

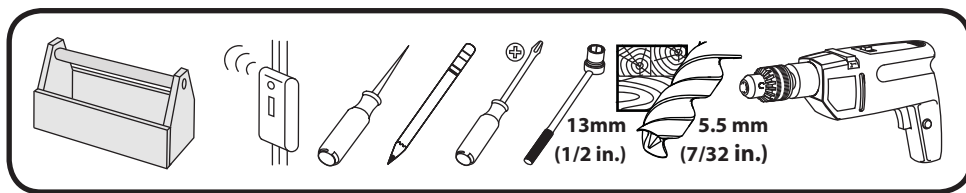
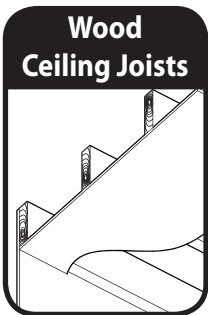
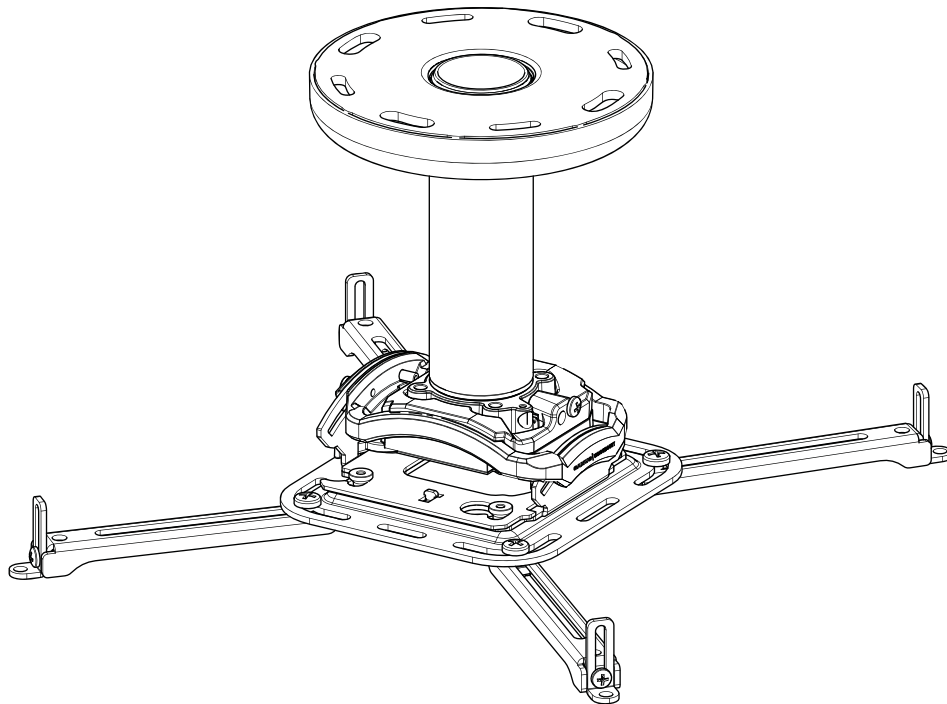


SANUS™

VISION MOUNT

VP1

(6901-002053 <00>)



Sanus Systems

2221 Hwy 36 West
Saint Paul, MN 55113 USA

Customer Service

Americas: 800-359-5520 • 651-484-7988 • info@sanus.com
Europe, Middle East, and Africa: + 31 40 2324700 • europe.sanus@milestone.com
Asia Pacific: 86 755 8996 9226 • sanus.ap@milestone.com

sanus.com

©2010 Milestone AV Technologies, a Duchossois Group Company.
All rights reserved. Sanus is a division of Milestone.

All other brand names or marks are used for identification purposes and are trademarks of their respective owners.

English

Page 4

Français

Page 18

Deutsch

Seite 20

Español

Página 22

Português

Página 24

Nederlands

Pagina 26

Italiano

Pagina 28

Ελληνικά

Σελίδα 30

Norsk

Side 32

Dansk

Side 34

Svenska

Sidan 36

Русский

Стр. 38

polski

Strona 40

Česky

Strana 42

Türkçe

Sayfa 44

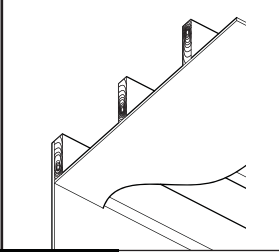
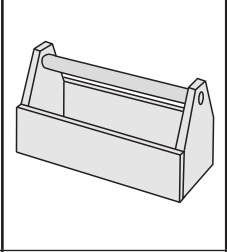


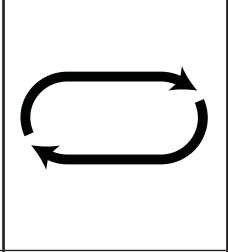
日本語

46 ページ

中文

第 48 页



				
English Wood ceiling joists	Tools required	CAUTION	WARNING: This product contains small items that could be a choking hazard.	Repeat Step
Français Solives de plafond en bois	Outils nécessaires	ATTENTION	Ce produit contient de petites pièces qui peuvent représenter un risque d'étouffement.	Répétez l'étape
Deutsch Holzdeckenträger	Benötigte Werkzeuge	VORSICHT	Dieses Produkt enthält kleine Teile, die zum Erstickungstod führen können.	Wiederholen Sie den Schritt
Español Vigas de madera	Herramientas necesarias	PRECAUCIÓN	Este producto contiene piezas pequeñas que, si fuesen tragadas, podrían producir asfixia.	Repita este paso
Português Vigas de teto de madeira	Ferramentas necessárias	ATENÇÃO	Este produto contém itens pequenos que podem oferecer risco de sufocamento.	Repita a etapa
Nederlands Houten plafondbalken	Benodigd gereedschap	LET OP	Dit product bevat kleine onderdelen die stikkingsgevaar kunnen opleveren.	Herhaal stap
Italiano Travi del soffitto in legno	Strumenti richiesti	ATTENZIONE	Questo prodotto comprende elementi di piccole dimensioni che potrebbero causare il soffocamento.	Ripetere l'operazione
Ελληνικά Δοκοί ξύλινης οροφής	Απαιτούμενα εργαλεία	ΠΡΟΣΟΧΗ	Το προϊόν αυτό περιλαμβάνει μικρά αντικείμενα που μπορεί να αποτελέσουν κίνδυνο πνιγμού.	Επαναλάβετε το βήμα
Norsk Trebjelker i taket	Nødvendig verktøy	OBS!	Dette produktet inneholder små elementer som kan utgjøre kvelefare.	Gjenta trinn
Dansk Loftsbjælker af træ	Redskaber, der skal bruges	FORSIGTIG	Dette produkt indeholder små dele, som kan forårsage kvælning, hvis de bliver slugt.	Gentag trin
Svenska Takbjälkar av trä	Verktyg som behövs	FÖRSIKTIGT	Den här produkten innehåller små delar som kan utgöra kvävningsrisk.	Upprepa steg
Русский Балки деревянного потолка	Необходимые инструменты	ПРЕДУПРЕЖДЕНИЕ	В изделии есть мелкие детали, которые могут стать причиной удушья при попадании в дыхательные пути.	Повторить действие
polski Drewniane belki stropowe	Wymagane narzędzia	PRZESTROGA	Produkt zawiera małe elementy, które mogą grozić zakrztuszeniem.	Powtórzyć krok
Česky Dřevěné stropní trámy	Požadované nástroje	VÝSTRAHA	Tento výrobek obsahuje malé součástky, které hrozí rizikem zadušení.	Opakovat krok
Türkçe Ahşap tavan kirişleri	Gereken Aletler	DİKKAT	Bu ürün, boğulma tehlikesine neden olabilecek küçük parçalar içermektedir.	Adımı Tekrarlayın
日本語 木製の野縁	必要なツール	注意	本製品には小さい部品が付属しており、窒息の危険性があります。	手順の繰り返し
中文 木吊顶龙骨	需要的工具	注意	此产品包含可能带来窒息危险的小组件。	重复步骤

CAUTION:

IMPORTANT SAFETY INSTRUCTIONS – SAVE THESE INSTRUCTIONS – PLEASE READ ENTIRE MANUAL BEFORE USING THIS PRODUCT

Specifications

- ✘ Weight capacity: 15.9 kg (35 lbs)
- ✘ YAW Adjustment: $\pm 10^\circ$
- ✘ ROLL Adjustment: $\pm 4^\circ$
- ✘ PITCH Adjustment: $\pm 15^\circ$

CAUTION: Avoid potential personal injuries and property damage!

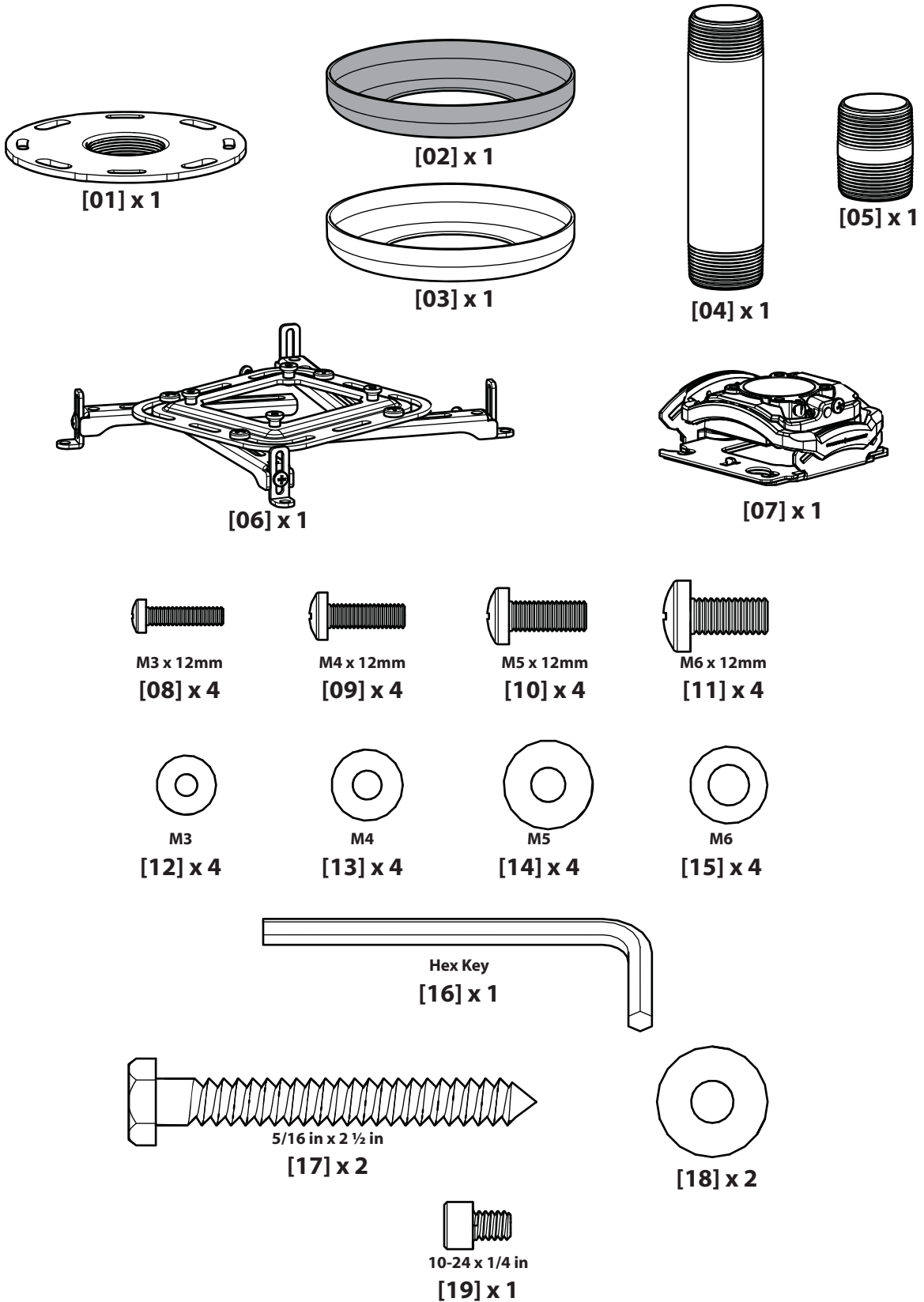
- ✘ Do not use this product for any purpose not explicitly specified by manufacturer.
- ✘ The ceiling must be capable of supporting five times the weight of the projector and mount combined.
- ✘ This product is designed for use in wood framed ceiling only!
- ✘ If you do not understand these instructions, or have doubts about the safety of the installation, assembly or use of this product, contact manufacturer Customer Service or call a qualified contractor.
- ✘ Manufacturer is not responsible for damage or injury caused by incorrect assembly or use.



Supplied Parts and Hardware

Before starting assembly, verify all parts are included and undamaged. If any parts are missing or damaged, do not return the damaged item to your dealer; contact Customer Service. Never use damaged parts!

NOTE: Not all hardware included will be used.

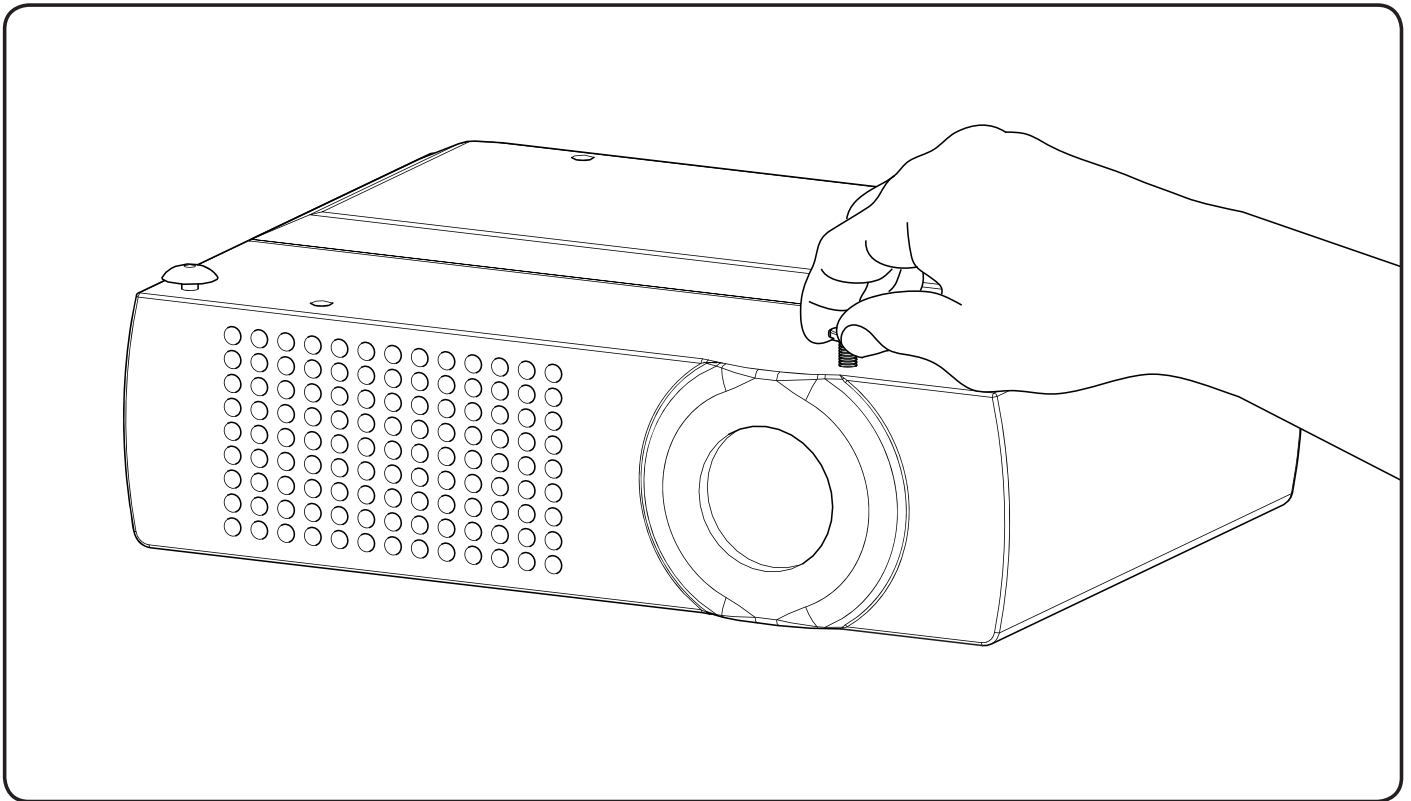


1

⚠ CAUTION:

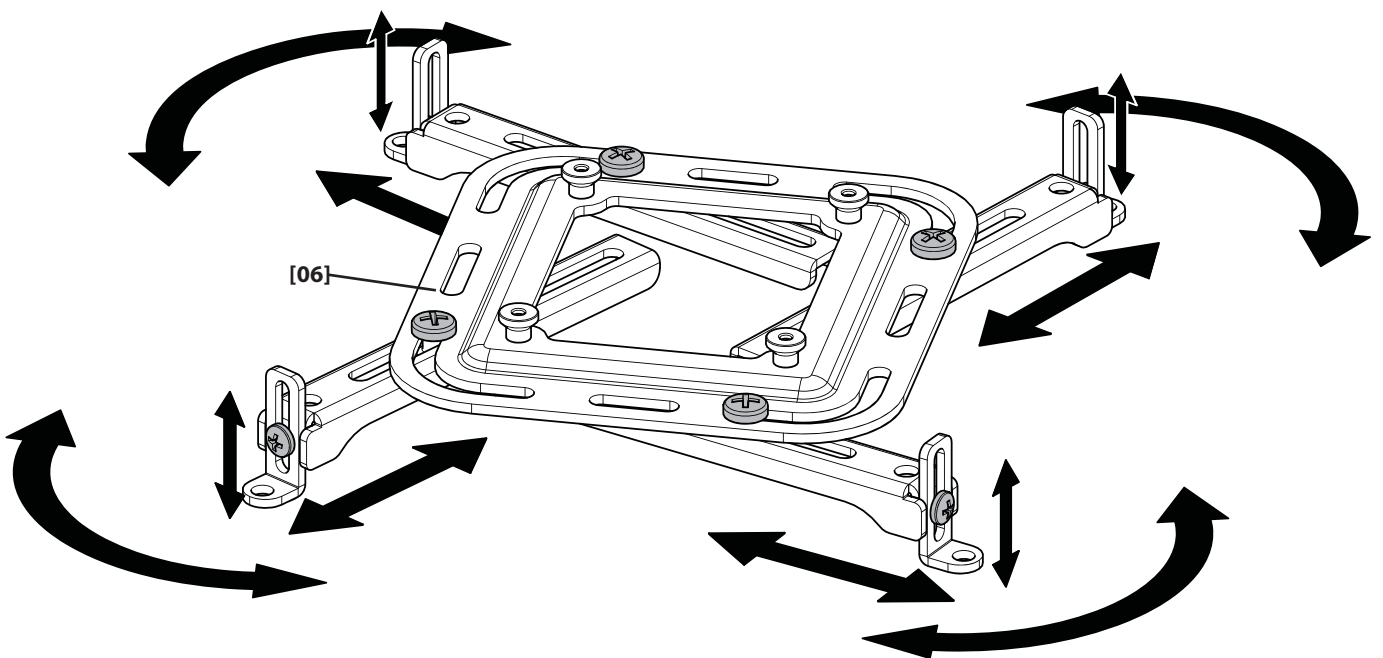
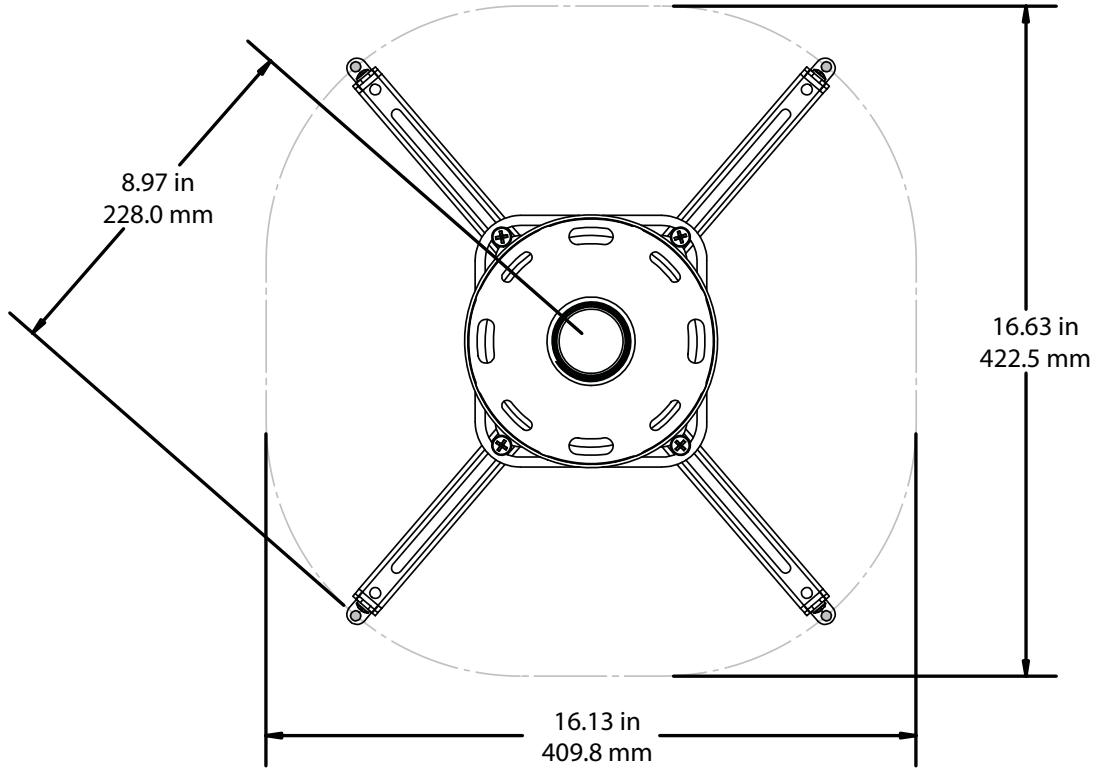
INSTALL PROJECTOR BRACKET

Before you begin, hand thread screws into the threaded inserts on the projector to determine the correct screw diameter (M3, M4, M5, or M6).



1-1

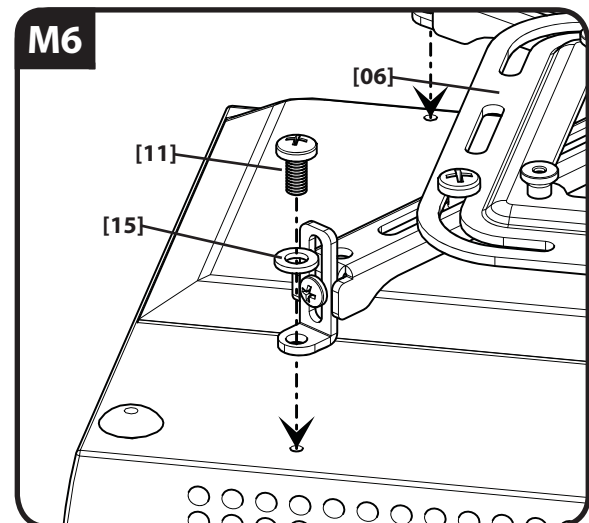
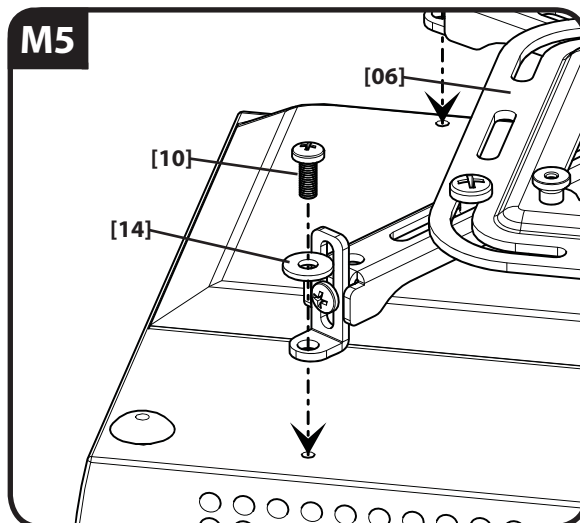
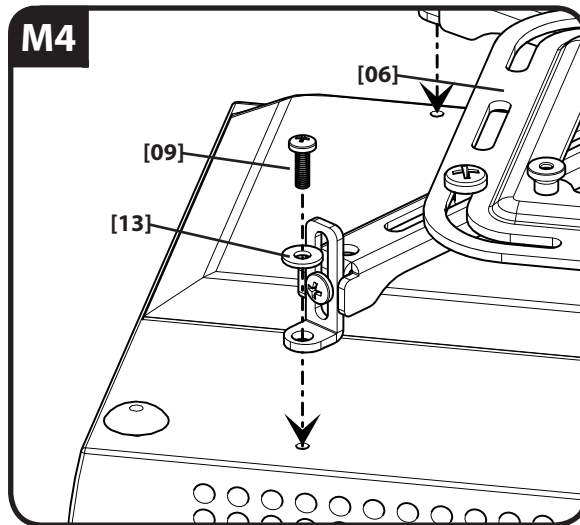
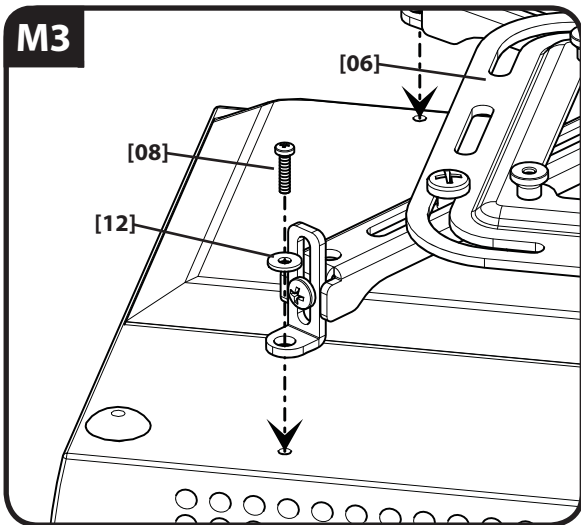
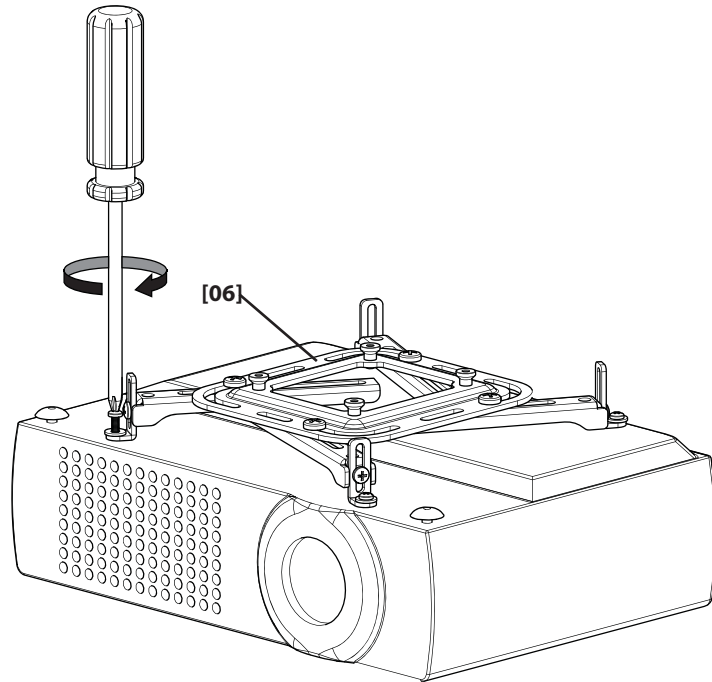
The VP1 bracket arms are adjustable to accommodate projectors with hole patterns as large as 16.63 inches (422.5 mm) square. Loosen the arm positioning screws to adjust the bracket to fit your projector.



1-2



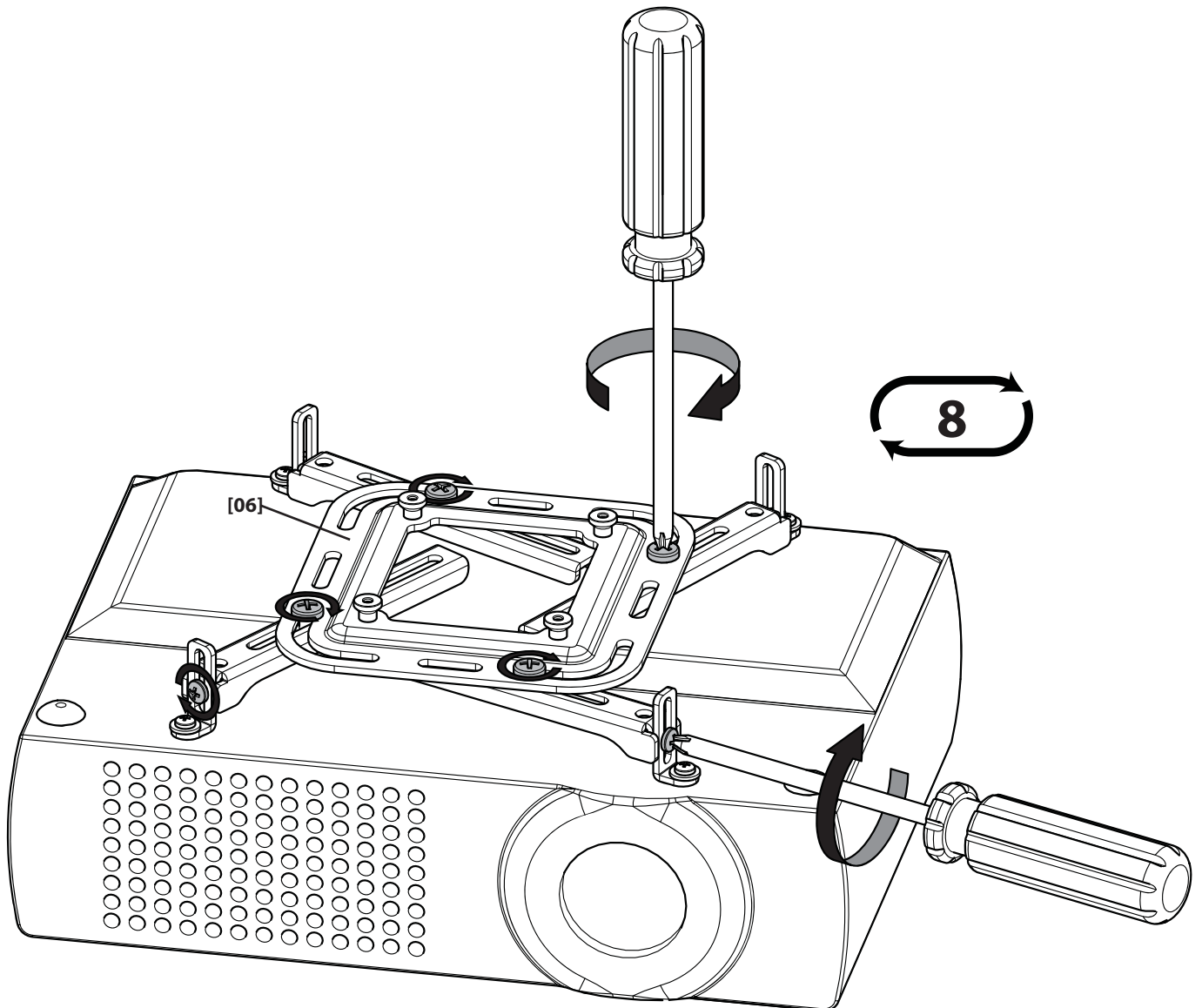
Adjust the arms of the mounting bracket [06] to fit the hole pattern and surface of your projector. Attach the bracket [06] to the projector using the appropriate screws and washers.



1-3




When the bracket [06] is mounted, tighten the arm positioning screws securely.



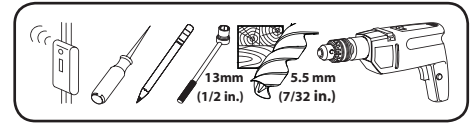
CAUTION:

CEILING MOUNTING

 **CAUTION:** Improper use could reduce the holding power of the lag bolt. To avoid potential injuries or property damage:

- ✘ Do not over-tighten the lag bolts **[17]**.
- ✘ Any material covering the ceiling must not exceed 16 mm (5/8 in.).
- ✘ Pilot holes **MUST** be drilled to a depth of 75 mm (3 in.), using a 5.5 mm (7/32 in.) diameter drill bit.

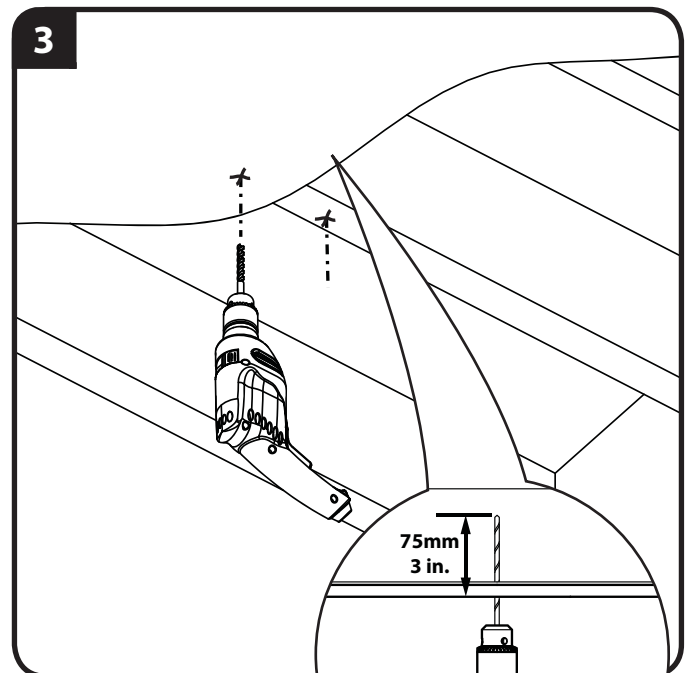
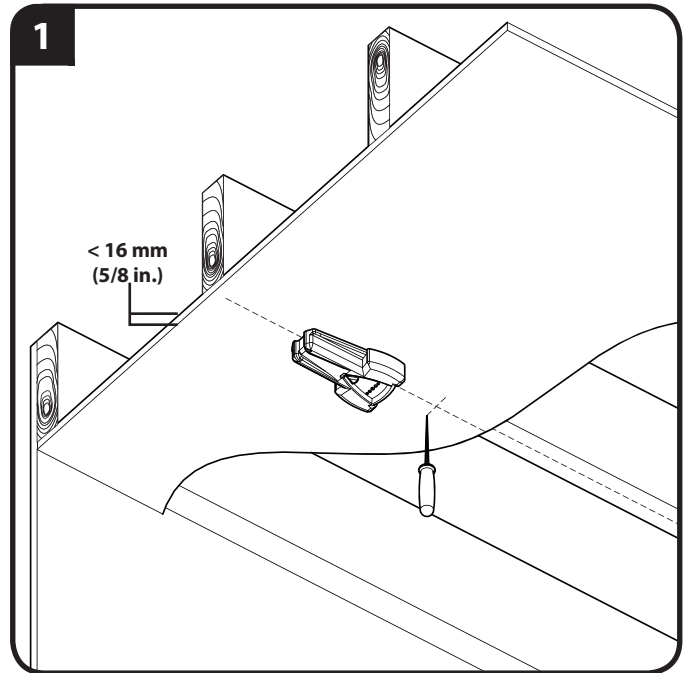
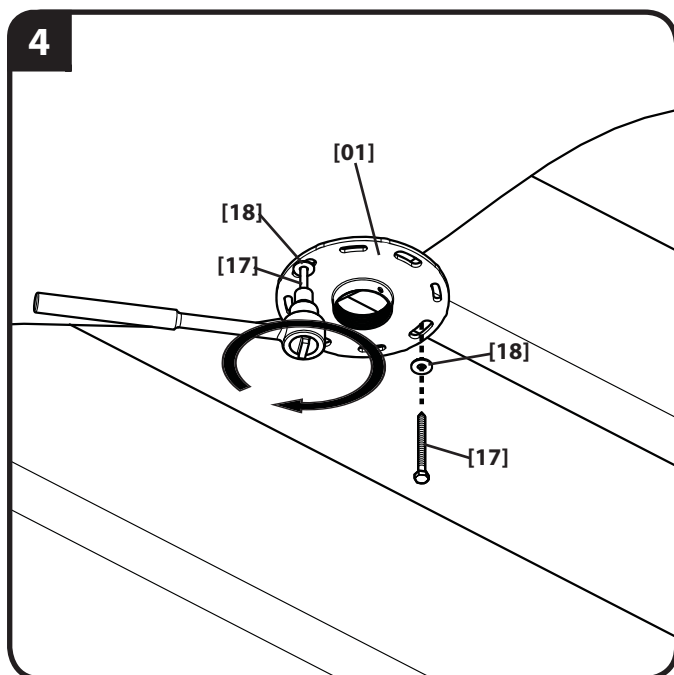
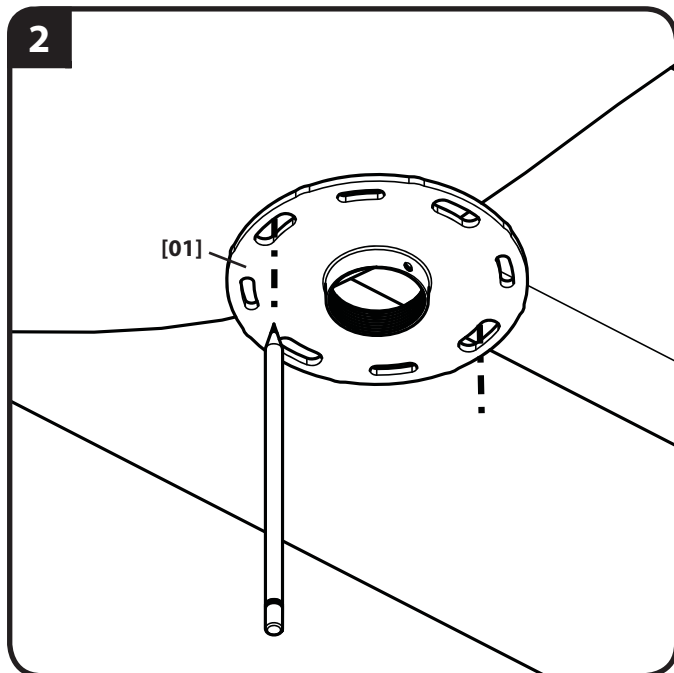
2-1



English

Wood Joist Ceiling Mounting

1. Locate joist. Verify the center of the joist with an awl or thin nail or use an edge to edge joist finder.
2. Align the ceiling plate [01] and mark the hole locations.
3. Drill pilot holes as illustrated.
4. Tighten the lag bolts [17] only until the washers [18] are pulled firmly against the ceiling plate [01].



2-2

English

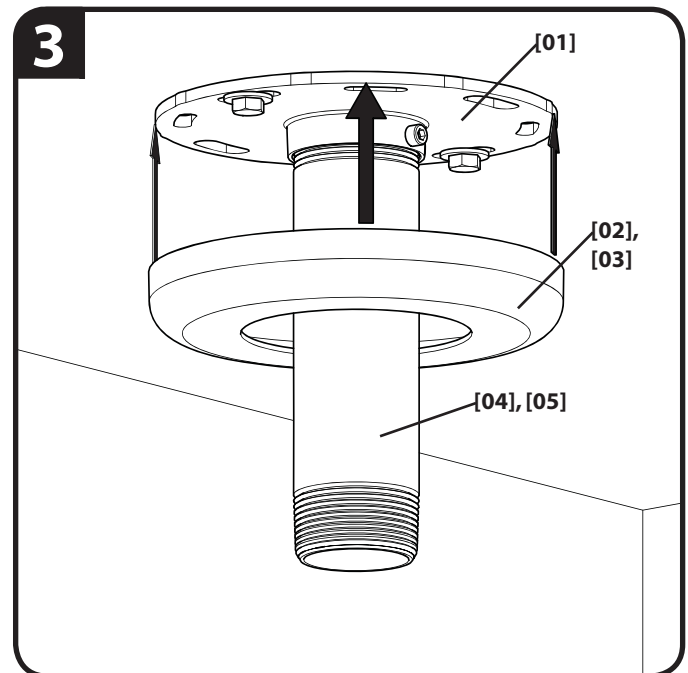
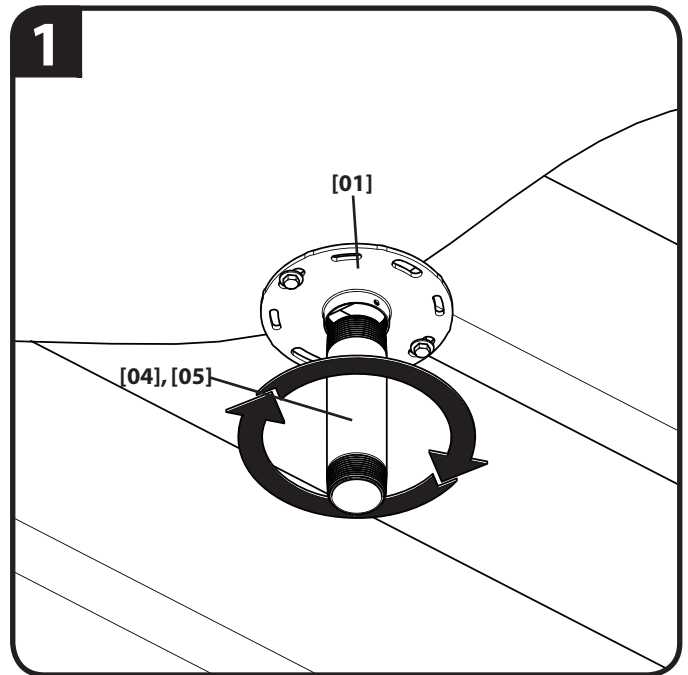
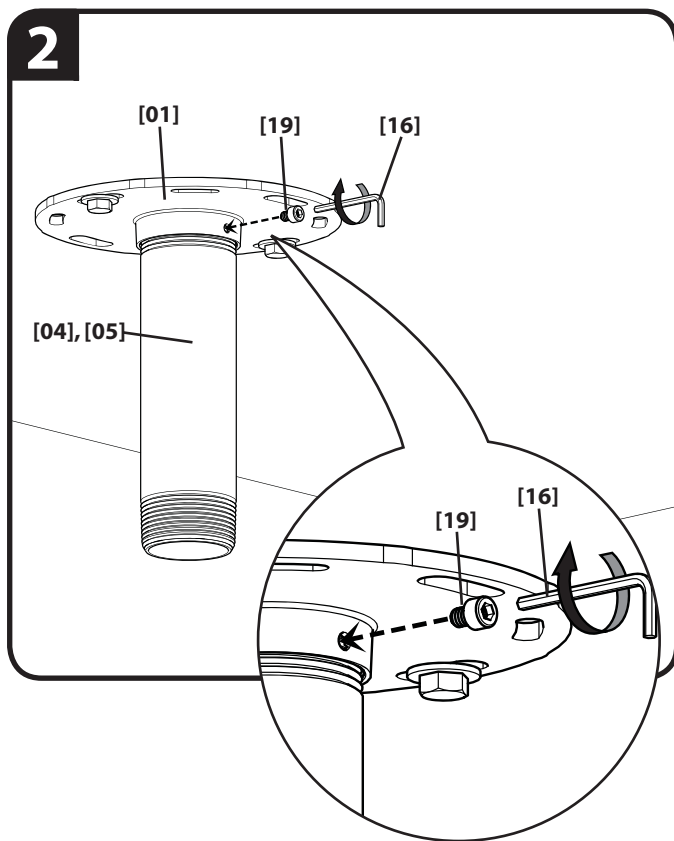
Hanging Tube and Plate Cover

1. Carefully screw threaded tube [04] or [05] into ceiling plate until tube either contacts the ceiling or is fully threaded into plate [01].
2. Insert tube locking screw [19] into plate [01] and tighten securely with hex key [16].

CAUTION: DO NOT OVERTIGHTEN!

Overtightening of set screw can damage threads on pipe.

3. Press plate cover [02] or [03] onto ceiling plate [01].



3



English

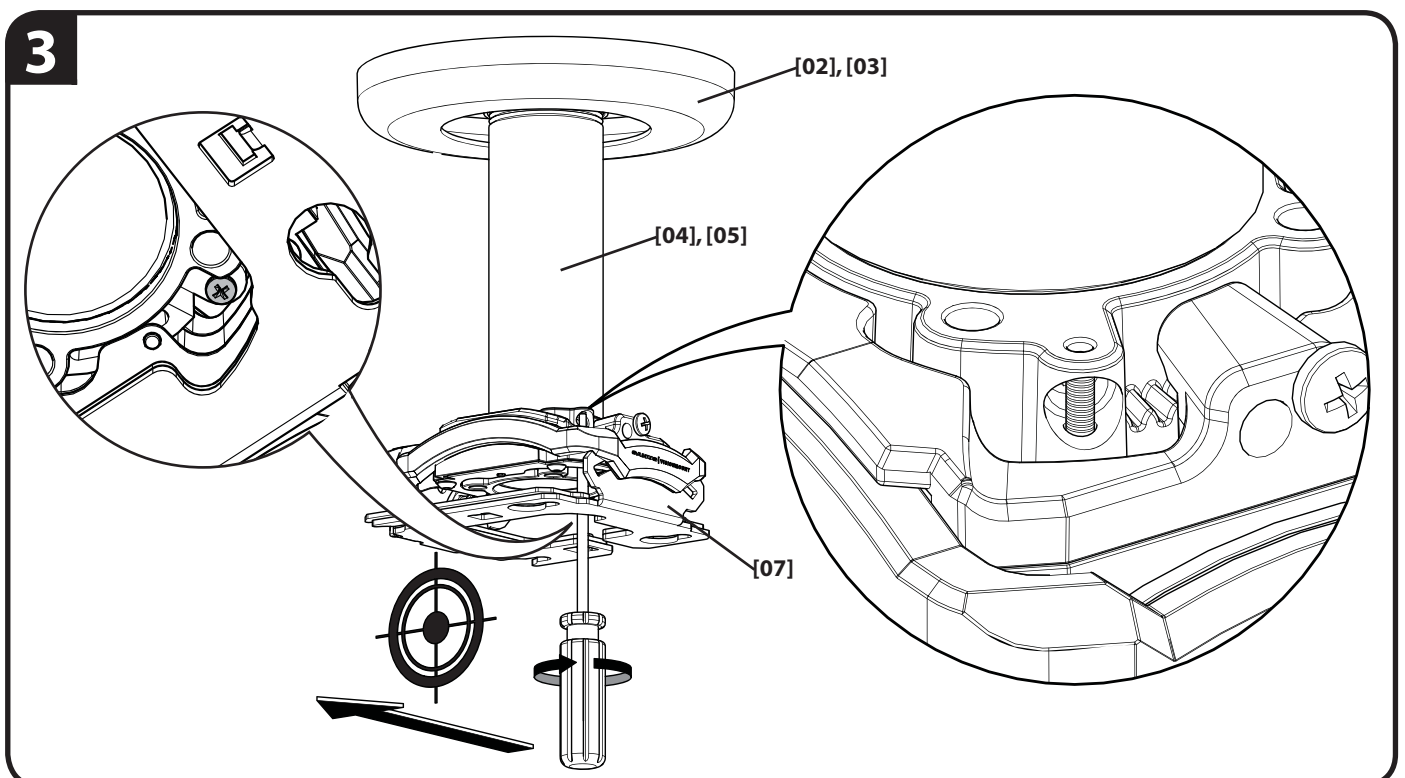
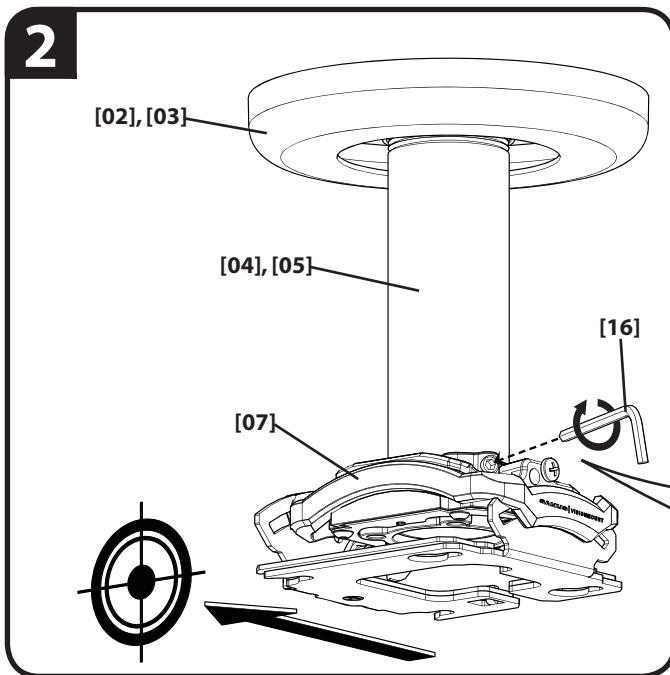
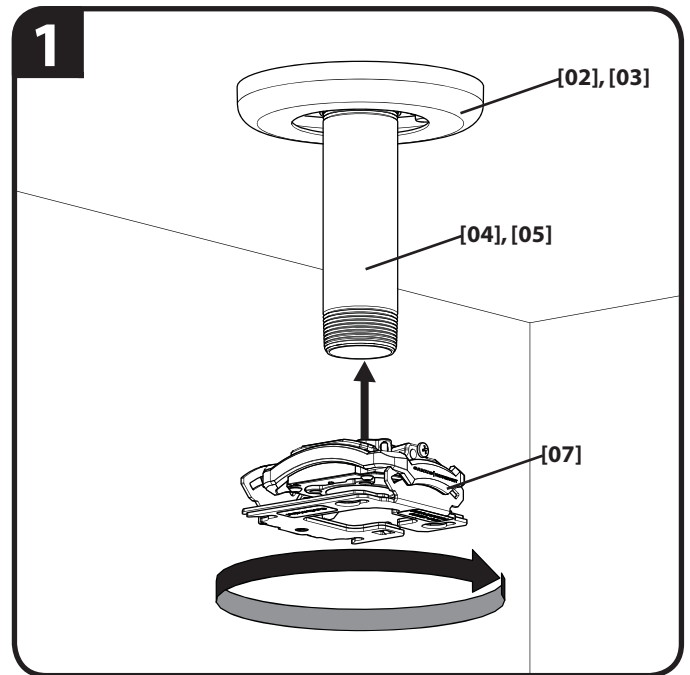
Install Swivel Mount

1. Carefully screw swivel mount [07] onto threaded tube [04] or [05] until hand tight.
2. Position the front of the swivel mount [07] towards the target area then carefully tighten the set screw with hex key [16].

CAUTION: DO NOT OVERTIGHTEN!

Overtightening of set screw can damage threads on pipe.

3. Turn security screw using a Phillips screwdriver until set screw cannot be seen through access hole in swivel mount [07].

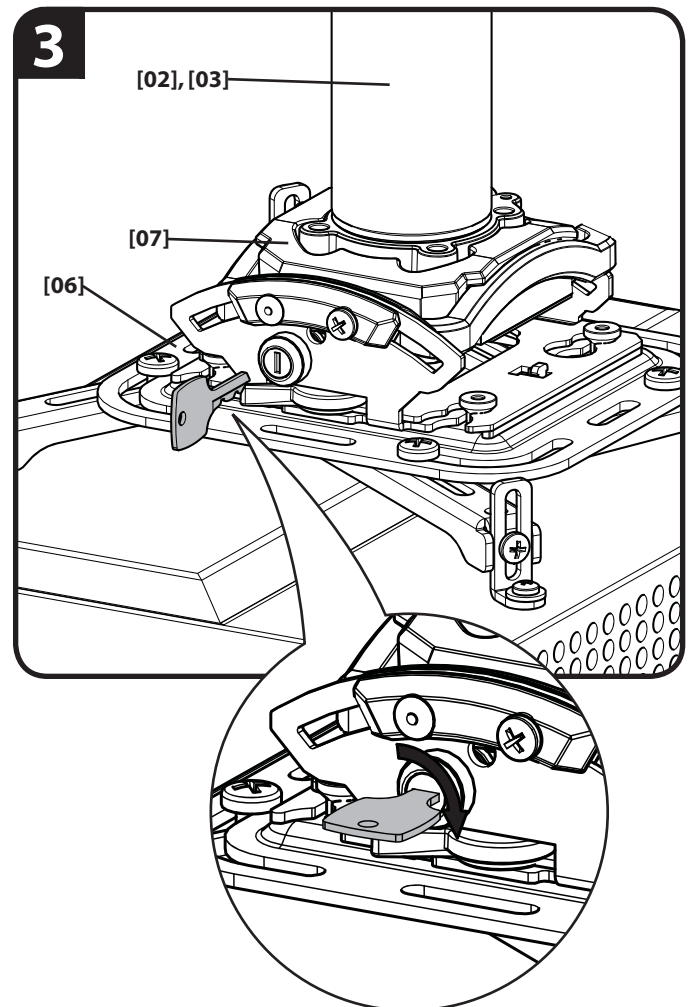
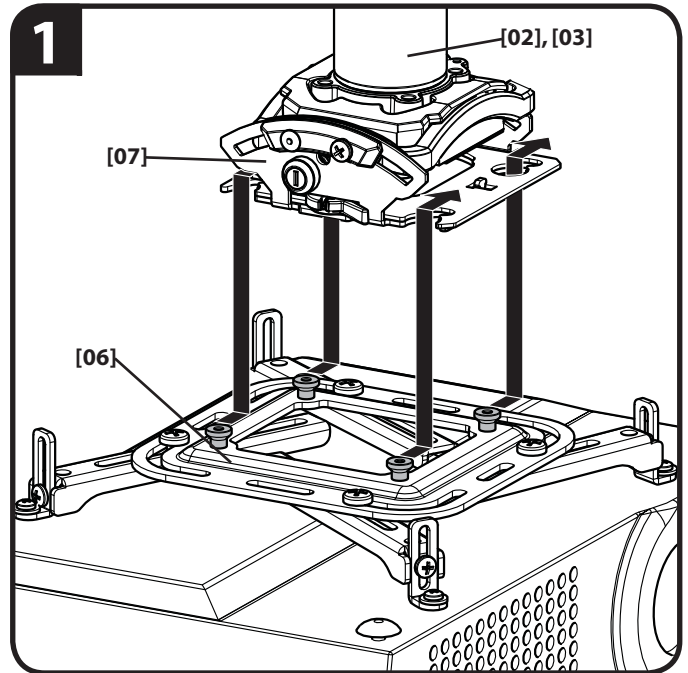
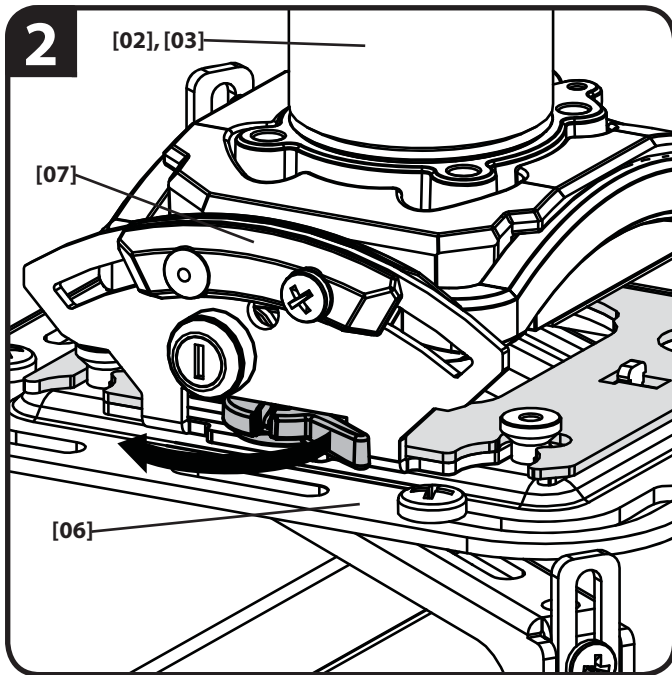


4

English

WARNING: IMPROPER INSTALLATION CAN LEAD TO PROJECTOR FALLING, RESULTING IN PERSONAL INJURY OR DAMAGE TO EQUIPMENT.

1. Attach projector bracket [06] (with projector) onto swivel mount [07] making certain mounting slots in swivel mount [07] slide under thumb screws and that screws are seated in the back of slots.
2. Move locking lever to "Locked" position.
3. Insert key into lock and turn to secure projector and projector bracket [06] to swivel mount [07].



5

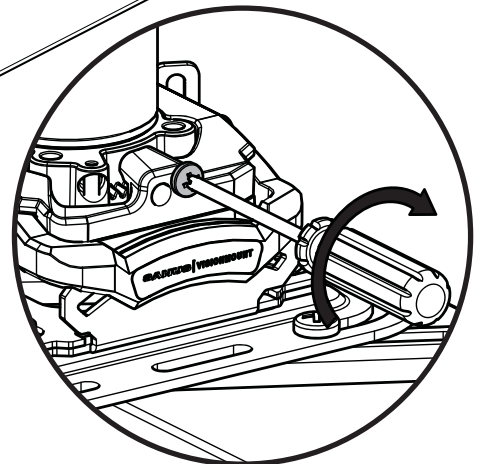
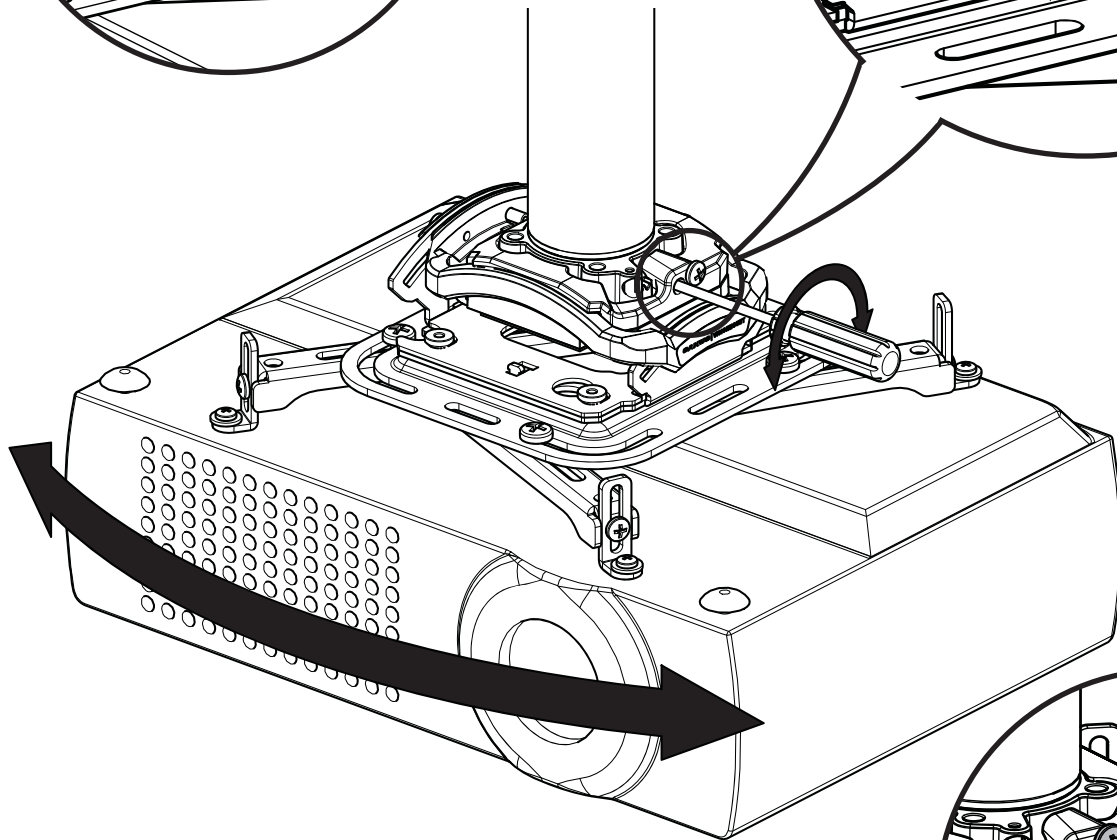
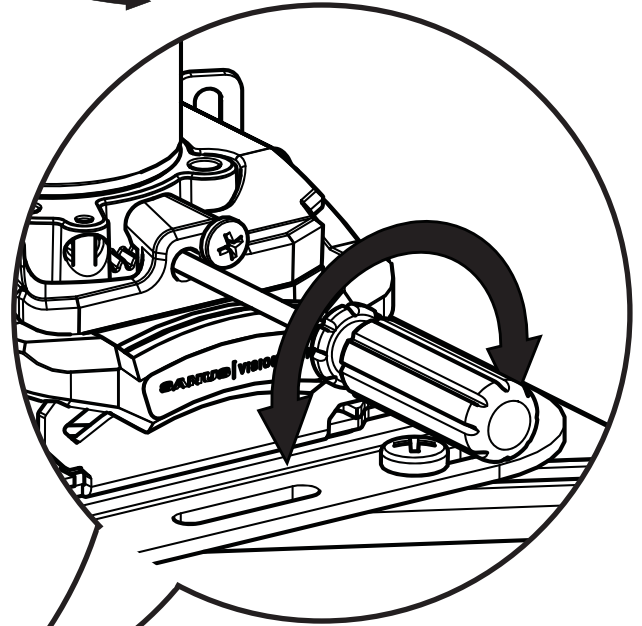
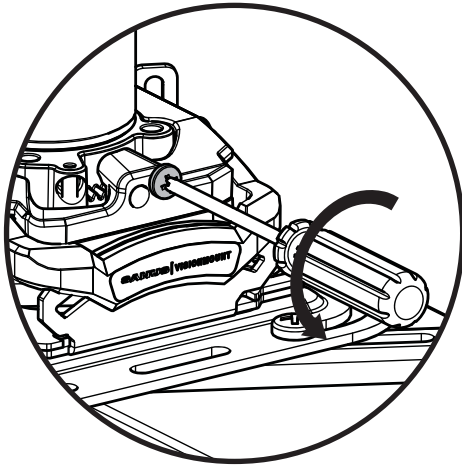
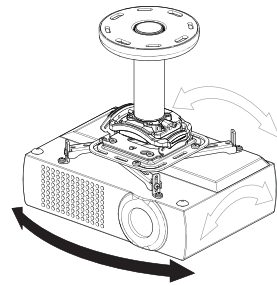


English

ADJUSTMENTS

YAW Adjustment

Loosen YAW adjustment locking screw using a #2 Phillips screwdriver. Turn YAW micro-adjustment screw right or left using a #2 Phillips screwdriver until image is properly aligned on target. Tighten YAW adjustment locking screw using a #2 Phillips screwdriver.



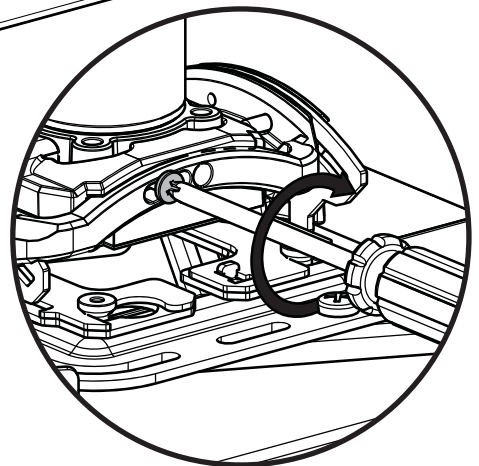
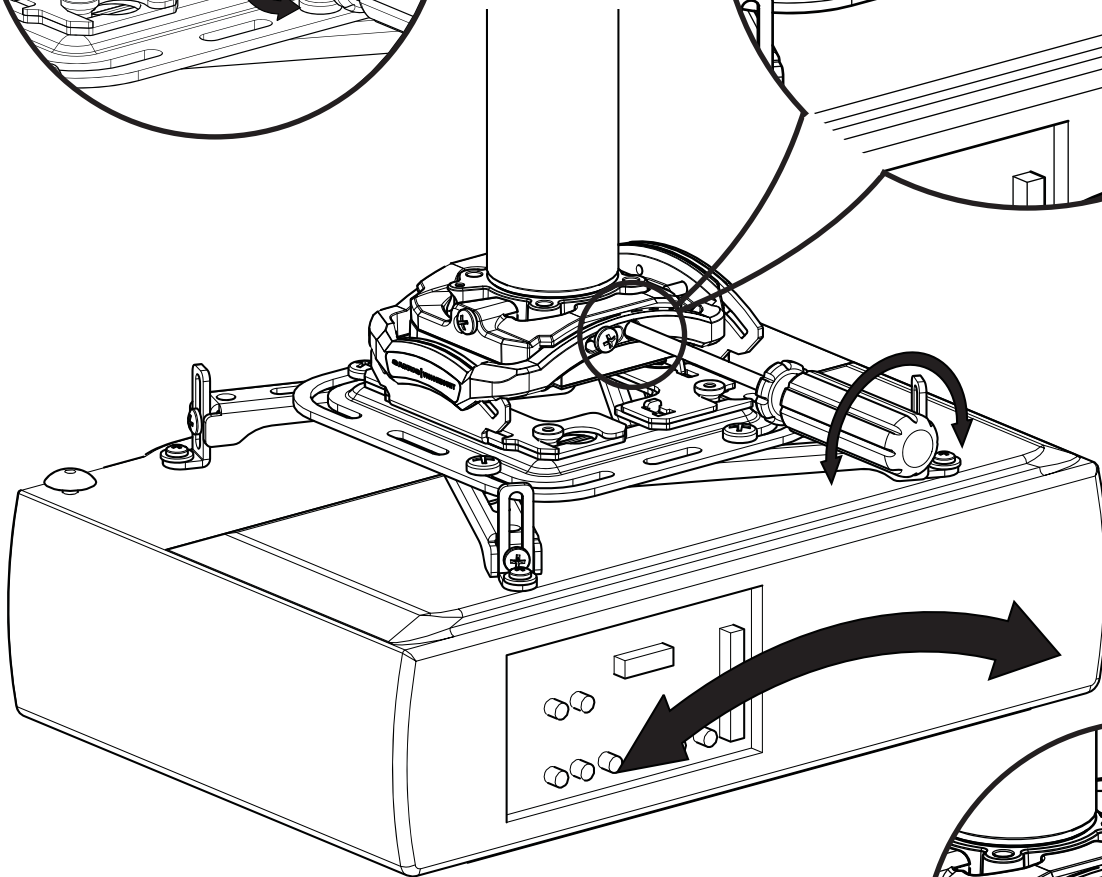
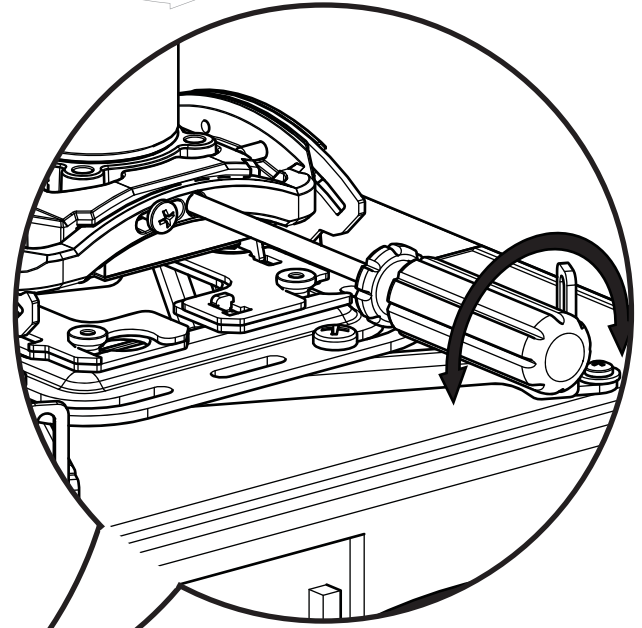
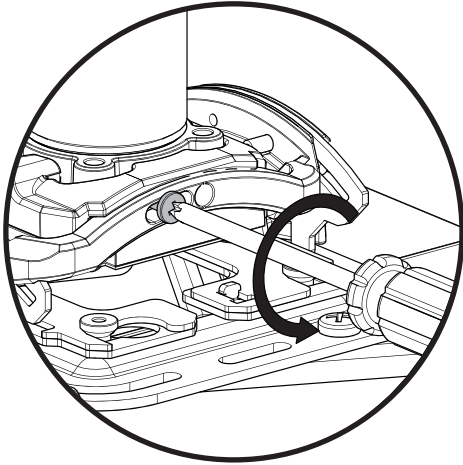
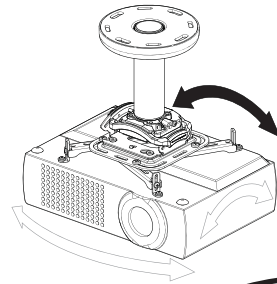


English

ADJUSTMENTS

ROLL Adjustment

Loosen ROLL adjustment locking screw using a #2 Phillips screwdriver. Turn ROLL micro-adjustment screw right or left using a #2 Phillips screwdriver until image is properly aligned on target. Tighten ROLL adjustment locking screw using a #2 Phillips screwdriver.



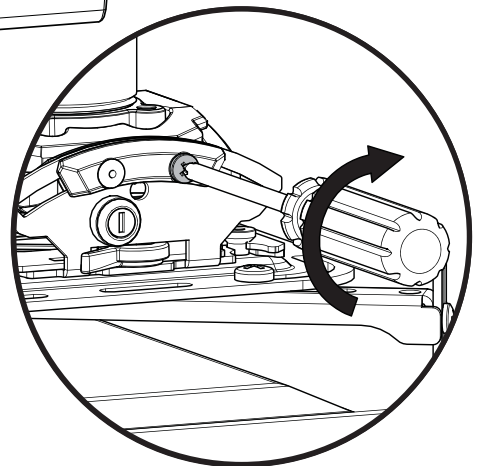
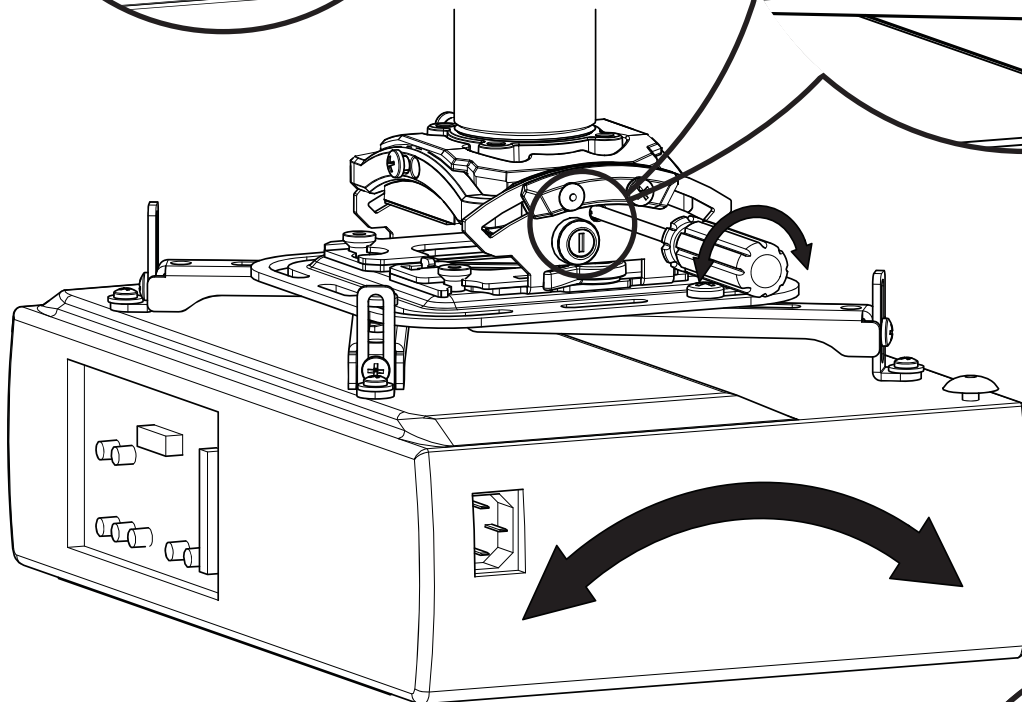
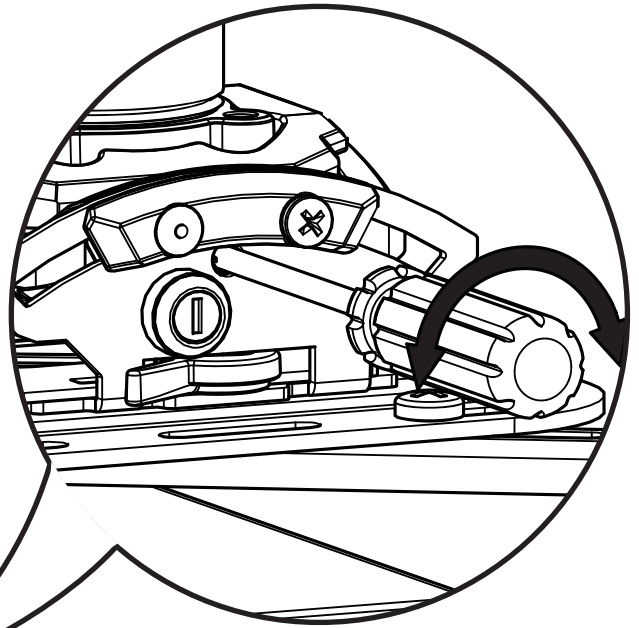
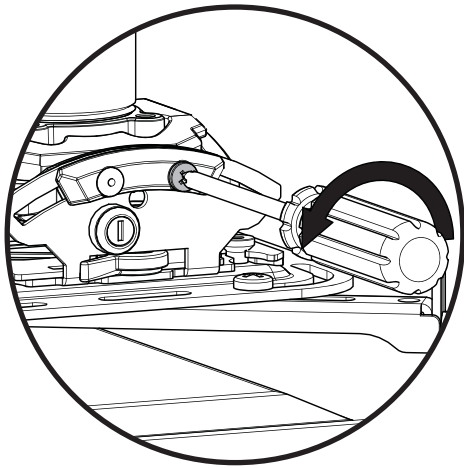
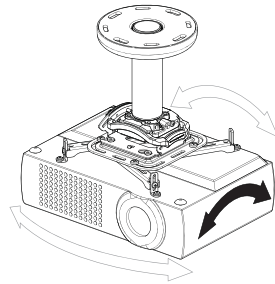


English

ADJUSTMENTS

PITCH Adjustment

Loosen PITCH adjustment locking screw using a #2 Phillips screwdriver. Turn PITCH micro-adjustment screw right or left using a #2 Phillips screwdriver until image is properly aligned on target. Tighten PITCH adjustment locking screw using a #2 Phillips screwdriver.





⚠ ATTENTION:

INFORMATIONS IMPORTANTES CONCERNANT LA SÉCURITÉ – CONSERVEZ CES INSTRUCTIONS – VEUILLEZ LIRE ATTENTIVEMENT LE MANUEL AVANT D'UTILISER CE PRODUIT

Spécifications

- ✘ Capacité de charge : 15,9 kg (35 lbs)
- ✘ Ajustement autour de l'AXE VERTICAL $\pm 10^\circ$
- ✘ Ajustement de l'INCLINAISON LATÉRALE $\pm 4^\circ$
- ✘ Ajustement de l'INCLINAISON LONGITUDINALE $\pm 15^\circ$

⚠ ATTENTION : Évitez les dommages matériels et les blessures!

- ✘ Ne pas utiliser ce produit à d'autres fins que celles spécifiées par fabricant.
- ✘ Le plafond doit pouvoir supporter cinq fois le poids total du projecteur et du support.
- ✘ Ce produit est conçu seulement pour être installé sur un plafond dont la charpente est en bois!
- ✘ Si vous ne comprenez pas toutes ces instructions ou si vous avez des doutes sur la sécurité de l'installation, du montage ou de l'utilisation de ce produit, veuillez contacter un installateur qualifié ou le service à la clientèle de fabricant.
- ✘ Fabricant n'est pas responsable des blessures ou des dommages causés par une mauvaise utilisation ou un montage incorrect.

Pièces et matériel fournis - Voir l'illustration en page 5 pour la liste des pièces et de la quincaillerie fournies.

Avant de commencer l'assemblage, assurez-vous que toutes les pièces sont présentes et qu'elles ne sont pas endommagées. Si une pièce est manquante ou endommagée, contactez le service Clientèle de. Ne retournez pas les pièces endommagées à votre revendeur. N'utilisez jamais de pièces endommagées !

REMARQUE : Nem todas as ferramentas serão usadas.

1

INSTALLATION DU SUPPORT DU PROJECTEUR - Voir les illustrations de la page 6

Avant de commencer, serrez à la main les vis dans les orifices filetés au dos du projecteur afin de déterminer le diamètre de vis adéquat (M3, M4, M5 ou M6).

1-1

Il est possible de régler les bras de support VP1 pour les projecteurs avec des configurations de trous carrées atteignant jusqu'à 422,5 mm de côté. Dévissez les vis de position du bras pour que le support accueille votre projecteur.

1-2

Réglez les bras du support de montage **[06]** pour correspondre à la configuration des trous et la surface de votre projecteur. Fixez le support **[06]** au projecteur à l'aide des vis et rondelles appropriées.

1-3

Une fois le montant **[06]** fixé, serrez solidement les vis de position du bras.

2

FIXATION AU PLAFOND

⚠ ATTENTION : Une utilisation inadéquate peut réduire la force de rétention du boulon tire-fond. Afin d'éviter tout dommage matériel ou blessure :

- ✖ Ne pas trop serrer les boulons tire-fond [17].
- ✖ L'épaisseur du matériau de revêtement du plafond ne doit pas dépasser 16 mm (5/8 po).
- ✖ Les avant-trous DOIVENT être percés à une profondeur de 75 mm (3 po) à l'aide d'un foret de 5,5 mm (7/32 po).

2-1

FIXATION AUX SOLIVE DE PLAFOND EN BOIS - Voir les illustrations de la page 11.

1. Repérez les solives. Marquez le centre de la solive de plafond à l'aide d'un poinçon ou d'un clou fin, ou utilisez un localisateur bord à bord.
2. Alignez la plaque fourreau plafonnière [01] et marquez les emplacements des trous.
3. Percez des avant-trous tel qu'illustré.
4. Serrez les boulons tire-fond [17] jusqu'à ce que les rondelles [18] s'appuient fermement sur la plaque fourreau plafonnière [01].

2-2

FIXATION DU TUBE ET DU CACHE - Voir les illustrations de la page 12.

1. Vissez soigneusement le tube fileté [04] ou [05] dans la plaque fourreau plafonnière jusqu'à ce qu'il butte contre le plafond ou soit entièrement vissé dans la plaque [01].
2. Insérez la vis de blocage du tube [19] dans la plaque [01] et serrez bien.
3. Enclenchez le cache [02] ou [03] sur la plaque fourreau plafonnière [01].

3

INSTALLATION DU SUPPORT DE PIVOTEMENT - Voir les illustrations de la page 13.

1. Serrez soigneusement, à la main, le support de pivotement [07] sur le tube fileté [04] ou [05].
2. Placez l'avant du support de pivotement [07] près de la zone cible puis soigneusement serrez la vis de calage à l'aide de la clé hexagonale [16].

ATTENTION : NE PAS TROP SERRER!

Si vous serrez trop la vis de calage, vous risquez d'endommager le filetage du tuyau.

3. Vissez la vis de fixation à l'aide d'un tournevis cruciforme jusqu'à ce que la vis ne soit plus visible dans le trou d'accès du support de pivotement [07].

4

AVERTISSEMENT : UNE INSTALLATION INCORRECTE PEUT CAUSER LA CHUTE ET L'ENDOMMAGEMENT DU PROJECTEUR ET RISQUE D'ENTRAÎNER DES BLESSURES GRAVES - Voir les illustrations de la page 14.

1. Fixez le support du projecteur [06] (avec le projecteur) sur le support de pivotement [07] en vous assurant que les fentes de fixation du support de pivotement [07] glissent sous les vis de serrage et que les vis sont bloquées à l'arrière des fentes.
2. Placez le levier de verrouillage en position « Bloqué ».
3. Insérez la clé dans la serrure et tournez-la pour verrouiller le projecteur et le support de projecteur [06] au support de pivotement [07].

5

AJUSTEMENTS - Voir les illustrations de la page 15.

1. Ajustement autour de l'AXE VERTICAL

Dévissez la vis de blocage d'ajustement autour de l'AXE VERTICAL à l'aide d'un tournevis cruciforme #2. Tournez la vis d'ajustement minutieux autour de l'AXE VERTICAL vers la droite ou la gauche à l'aide d'un tournevis cruciforme #2 jusqu'à ce que l'image soit correctement alignée avec la cible. Serrez la vis de blocage d'ajustement autour de l'AXE VERTICAL à l'aide d'un tournevis cruciforme #2.

2. Ajustement de l'INCLINAISON LATÉRALE

Dévissez la vis de blocage d'ajustement de l'INCLINAISON LATÉRALE à l'aide d'un tournevis cruciforme #2. Tournez la vis d'ajustement minutieux de l'INCLINAISON LATÉRALE vers la droite ou la gauche à l'aide d'un tournevis cruciforme #2 jusqu'à ce que l'image soit correctement alignée avec la cible. Serrez la vis de blocage d'ajustement de l'INCLINAISON LATÉRALE à l'aide d'un tournevis cruciforme #2.

3. Ajustement de l'INCLINAISON LONGITUDINALE

Dévissez la vis de blocage d'ajustement de l'INCLINAISON LONGITUDINALE à l'aide d'un tournevis cruciforme #2. Tournez la vis d'ajustement minutieux de l'INCLINAISON LONGITUDINALE vers la droite ou la gauche à l'aide d'un tournevis cruciforme #2 jusqu'à ce que l'image soit correctement alignée avec la cible. Serrez la vis de blocage d'ajustement de l'INCLINAISON LONGITUDINALE à l'aide d'un tournevis cruciforme #2.



⚠ VORSICHT:

WICHTIGE SICHERHEITSHINWEISE – BEWAHREN SIE DIESE HINWEISE SORGFÄLTIG AUF – LESEN SIE VOR DEM GEBRAUCH DES PRODUKTS DAS GESAMTE HANDBUCH

Spezifikationen

- ✘ Tragkraft: 15,9 kg (35 lbs)
- ✘ Einstellung der Drehung um die HÖHENACHSE: $\pm 10^\circ$
- ✘ Einstellung des QUERNEIGUNGSWINKELS: $\pm 4^\circ$
- ✘ Einstellung der Drehung um die QUERACHSE: $\pm 15^\circ$

⚠ VORSICHT: Vermeiden Sie potenzielle Personen- und Sachschäden!

- ✘ Verwenden Sie dieses Produkt nur für den von hersteller ausdrücklich angegebenen Zweck.
- ✘ Die Decke muss das Fünffache des Gesamtgewichts von Projektor und Halterung tragen können.
- ✘ Dieses Produkt ist nur für die Verwendung an Holzrahmendecken geeignet!
- ✘ Falls Sie diese Anleitung nicht verstehen sollten oder Zweifel bezüglich der sicheren Montage, des Zusammenbaus oder der Verwendung des Produkts haben, kontaktieren Sie den Kundendienst von hersteller oder einen qualifizierten Auftragnehmer.
- ✘ Hersteller haftet nicht für Schäden oder Verletzungen, die durch falsche Montage oder Verwendung verursacht werden.

Gelieferte Teile und Beschläge - Mitgelieferte Teile und Befestigungsmaterialien siehe Abbildung auf Seite 5.

Überprüfen Sie, bevor Sie mit dem Zusammenbau beginnen, ob alle Teile vorhanden und unbeschädigt sind. Falls Teile fehlen oder beschädigt sind, geben Sie den Artikel nicht an Ihren Händler zurück; setzen Sie sich vielmehr mit dem-Kundendienst in Verbindung. Niemals beschädigte Teile verwenden!

HINWEIS: Es werden nicht alle Beschläge verwendet.

1

MONTAGE DER PROJEKTORANSCHLUSSPLATTE – Siehe Abbildungen auf Seite 6.

Bestimmen Sie vor Montagebeginn den geeigneten Schraubendurchmesser (M3, M4, M5 oder M6), indem Sie die Schrauben mit der Hand in die Gewindeeinsätze am Projektor schrauben.

1-1

Die Arme der VP1-Anschlussplatte lassen sich zur Anpassung an Projektoren mit Lochbildformaten von bis zu 422,5 x 422,5 mm (16,63 x 16,63 Zoll) verstellen. Lösen Sie zum Anpassen der Anschlussplatte an den Projektor die Stellschrauben der Arme.

1-2

Richten Sie die Arme der Anschlussplatte **[06]** so aus, dass sie mit dem Lochbild und der Fläche des Projektors übereinstimmen. Befestigen Sie die Anschlussplatte **[06]** mit den geeigneten Schrauben und Unterlegscheiben am Projektor.

1-3

Ziehen Sie nach dem Montieren der Anschlussplatte **[06]** die Stellschrauben der Arme fest.

2

DECKENMONTAGE

▲ VORSICHT: Eine unsachgemäße Verwendung kann die Haltekraft der Ankerschraube verringern. Vermeiden Sie Verletzungen und Sachschäden:

- ✖ Ziehen Sie die Ankerschrauben [17] nicht zu fest an.
- ✖ Die Materialien zur Abdeckung der Decke dürfen nicht stärker als 16 mm (5/8 Zoll) sein.
- ✖ Vorbohrungen MÜSSEN mit einem 5,5-mm-Bohrer (7/32 Zoll) bis zu 75 mm (3 Zoll) tief gebohrt werden.

2-1

MONTAGE AN HOLZTRÄGERDECKE – Siehe Abbildungen auf Seite 11.

1. Suchen Sie einen Träger. Stechen Sie mit einer Ahle oder einem dünnen Nagel die Mitte des Trägers an, oder verwenden Sie einen Kante-zu-Kante-Trägersucher.
2. Richten Sie die Deckenplatte [01] aus und markieren Sie die Stellen für die Bohrlöcher.
3. Bohren Sie Vorbohrungen wie in der Abbildung dargestellt.
4. Ziehen Sie die Ankerschrauben [17] nur so weit an, bis die Unterlegscheiben [18] fest an der Deckenplatte [01] anliegen.

2-2

AUFHÄNGEROHR UND PLATTENABDECKUNG – Siehe Abbildungen auf Seite 12.

1. Schrauben Sie das mit einem Gewinde versehene Rohr [04] oder [05] vorsichtig in die Deckenplatte, bis sie an die Decke stößt oder ganz in die Platte [01] geschraubt ist.
2. Führen Sie die Feststellschraube [19] in die Platte [01] ein und ziehen Sie sie fest.
3. Drücken Sie die Plattenabdeckung [02] oder [03] auf die Deckenplatte [01].

3

MONTAGE DER DREHHALTERUNG – Siehe Abbildungen auf Seite 13.

1. Schrauben Sie die Drehhalterung [07] vorsichtig an das Rohr [04] oder [05], bis sie handfest sitzt.
2. Richten Sie die Drehhalterung [07] zum Zielbereich aus und ziehen Sie dann die Einstellschraube mit einem Inbusschlüssel [16] vorsichtig fest.

VORSICHT: ZIEHEN SIE DIE SCHRAUBEN NICHT ZU FEST AN!

Bei Überziehen der Einstellschraube können die Gewinde des Rohres beschädigt werden.

3. Schrauben Sie die Sicherheitsschraube mit einem Kreuzschlitzschraubendreher so tief ein, dass sie durch die Zugangsöffnung in der Drehhalterung [07] nicht mehr zu sehen ist.

4

WARNUNG: EINE UNSACHGEMÄSSE MONTAGE KANN ZUM HERUNTERFALLEN DES PROJEKTORS FÜHREN UND SCHWERE VERLETZUNGEN GERÄTESCHÄDEN VERURSACHEN! – Siehe Abbildungen auf Seite 14.

1. Befestigen Sie die Projektoranschlussplatte [06] (zusammen mit dem Projektor) an der Drehhalterung [07]. Schieben Sie die Flügelschrauben in den Befestigungsschlitzen der Drehhalterung [07] ganz nach hinten, so dass sie an der Rückseite der Schlitze aufliegen.
2. Bewegen Sie den Feststellhebel in die „verriegelte“ Position.
3. Stecken Sie den Schlüssel in die Verriegelung und drehen Sie ihn, um den Projektor mit seiner Anschlussplatte [06] an der Drehhalterung [07] zu sichern.

5

EINSTELLUNGEN – Siehe Abbildungen auf Seite 15.

1. Einstellung der Drehung um die HÖHENACHSE

Lösen Sie die Feststellschraube für die Einstellung der Drehung um die HÖHENACHSE mit einem #2-Kreuzschraubendreher. Drehen Sie die Mikro-Justierschraube zur Einstellung der Drehung um die HÖHENACHSE mit einem #2-Kreuzschraubendreher nach rechts oder links, bis das Bild auf dem Ziel korrekt ausgerichtet ist. Ziehen Sie die Feststellschraube für die Einstellung der Drehung um die HÖHENACHSE mit einem #2-Kreuzschraubendreher fest.

2. Einstellung des QUERNEIGUNGSWINKELS

Lösen Sie die Feststellschraube für die Einstellung des QUERNEIGUNGSWINKELS mit einem #2-Kreuzschraubendreher. Drehen Sie die Mikro-Justierschraube des QUERNEIGUNGSWINKELS mit einem #2-Kreuzschraubendreher nach rechts oder links, bis das Bild auf dem Ziel korrekt ausgerichtet ist. Ziehen Sie die Feststellschraube für die Einstellung des QUERNEIGUNGSWINKELS mit einem #2-Kreuzschraubendreher fest.

3. Einstellung der Drehung um die QUERACHSE

Lösen Sie die Feststellschraube für die Einstellung der Drehung um die QUERACHSE mit einem #2-Kreuzschraubendreher. Drehen Sie die Mikro-Justierschraube zur Einstellung der Drehung um die QUERACHSE mit einem #2-Kreuzschraubendreher nach rechts oder links, bis das Bild auf dem Ziel korrekt ausgerichtet ist. Ziehen Sie die Feststellschraube für die Einstellung der Drehung um die QUERACHSE mit einem #2-Kreuzschraubendreher fest.



PRECAUCIÓN:

INSTRUCCIONES IMPORTANTES DE SEGURIDAD – CONSERVE ESTAS INSTRUCCIONES – LEA TODO EL MANUAL ANTES DE UTILIZAR ESTE PRODUCTO

Especificaciones

- ✘ Peso máximo admitido: 15,9 kg (35 lbs)
- ✘ OSCILACIÓN: $\pm 10^\circ$
- ✘ BALANCEO: $\pm 4^\circ$
- ✘ INCLINACIÓN: $\pm 15^\circ$

 PRECAUCIÓN: Evite lesiones físicas y daños materiales.

- ✘ No utilice este producto para ningún otro propósito que no sea el explícitamente especificado por fabricante.
- ✘ El techo debe soportar cinco veces el peso del proyector y el soporte juntos.
- ✘ Este producto está diseñado para ser instalado únicamente en techos con vigas de madera.
- ✘ Si no entiende las instrucciones o si tiene dudas acerca de la seguridad de la instalación, del ensamblado o del uso del producto, contáctese con el Servicio de Atención a Clientes de fabricante o llame a un técnico calificado.
- ✘ Fabricante no se responsabiliza por ningún daño o lesión resultante del montaje incorrecto o el uso indebido.

Piezas y Materiales Suministrados - Consulte la lista de piezas y materiales suministrados en la página 5.

Antes de iniciar el ensamblaje, comprobar que se encuentran incluidas y en buenas condiciones todas las piezas. Si falta o está deteriorada alguna pieza, no devuelva el artículo a su concesionario; póngase en contacto con el servicio de atención al cliente de. ¡No utilice nunca piezas deterioradas!

NOTA: No habrá que utilizar todo el material.

1

INSTALE LA PLACA DE SUJECIÓN DEL PROYECTOR – Consulte los gráficos de la página 6.

Antes de comenzar, enrosque manualmente los tornillos en los encastres roscados del proyector a fin de determinar el diámetro correcto de los tornillos (M3, M4, M5 o M6).

1-1

Los brazos del soporte VP1 son regulables y se adaptan a todo tipo de proyector cuyo patrón de orificios se enmarque en un rectángulo de hasta 422,5 mm (16,63 pulgadas) de lado.

Afloje los tornillos de posicionamiento de los brazos para regular la placa de sujeción según su proyector.

1-2

Regule los brazos de la placa de sujeción **[06]** de modo que se amolden al patrón de orificios y a la superficie del proyector. Fije la placa **[06]** al proyector utilizando los tornillos y las arandelas correspondientes.

1-3

Una vez que haya fijado la placa **[06]**, ajuste los tornillos de posicionamiento de los brazos de modo que queden bien firmes.

2

INSTALACIÓN EN EL TECHO

▲ PRECAUCIÓN: El uso indebido podría reducir la capacidad de retención de los tornillos. Para evitar lesiones y daños materiales:

- ✖ No ajuste en exceso los tornillos [17].
- ✖ El material que recubre el techo no debe exceder los 16 mm (5/8 pulgada).
- ✖ Los orificios DEBEN realizarse con una mecha de 5,5 mm (7/32 pulgada) de diámetro hasta una profundidad de 75 mm (3 pulgadas).

2-1

INSTALACIÓN EN TECHO CON VIGAS DE MADERA – Consulte los gráficos de la página 11

1. Localice una viga. Verifique el centro de la viga con un punzón o un clavo delgado, o bien utilice un detector de bordes de vigas.
2. Alinee la placa de techo [01] y marque la ubicación de los orificios.
3. Realice los orificios como se indica en la ilustración.
4. Ajuste los tornillos [17] solamente hasta que las arandelas [18] queden firmes contra la placa de techo [01].

2-2

COLOQUE EL CAÑO Y LA TAPA – Consulte los gráficos de la página 12

1. Con cuidado, enrosque el caño [04] o [05] en la placa de techo hasta que haga contacto con el techo o hasta que quede enroscado por completo en la placa [01].
2. Inserte el tornillo de seguridad del caño [19] en la placa [01] y ajústelo hasta que quede bien firme.
3. Inserte la tapa [02] o [03] y presiónela contra la placa de techo [01].

3

INSTALE EL MÓDULO DE GIRO – Consulte los gráficos de la página 13

1. Con cuidado, enrosque el módulo de giro [07] en el caño roscado [04] o [05] hasta que quede bien firme.
2. Oriente el frente del módulo de giro [07] hacia el área de proyección y luego, con cuidado, ajuste el tornillo de fijación con la llave hexagonal [16].

PRECAUCIÓN: NO AJUSTE EN EXCESO.

Si se ajusta en exceso el tornillo de fijación, podría dañarse la rosca del caño.

3. Con un destornillador Phillips, gire el tornillo de seguridad hasta que el tornillo de fijación ya no se vea a través del orificio del módulo de giro [07].

4

ADVERTENCIA: SI LA INSTALACIÓN NO SE REALIZA CORRECTAMENTE, EL PROYECTOR PODRÍA CAERSE Y CAUSAR LESIONES GRAVES O DAÑOS AL EQUIPO – Consulte los gráficos de la página 14

1. Fije la placa de sujeción del proyector [06] (con el proyector) al módulo de giro [07] encajando los tornillos de ajuste manual de la placa en las ranuras de montaje del módulo [07] y deslizándolos hasta que hagan tope contra las ranuras.
2. Coloque la palanca de bloqueo en la posición “bloqueado”.
3. Inserte la llave en la cerradura y gírela para sujetar el proyector y la placa de sujeción del proyector [06] al módulo de giro [07] e inmovilizarlos.

5

AJUSTES – Consulte los gráficos de la página 15

1. Ajuste de la OSCILACIÓN

Con un destornillador Phillips n.º 2, afloje el tornillo de seguridad correspondiente al ajuste de OSCILACIÓN. Con el mismo destornillador, gire el tronillo de microajuste de OSCILACIÓN hacia la derecha o hacia la izquierda hasta que la imagen quede correctamente alineada respecto del área de proyección. Con el destornillador Phillips n.º 2, ajuste el tornillo de seguridad correspondiente al ajuste de OSCILACIÓN.

2. Ajuste del BALANCEO

Con un destornillador Phillips n.º 2, afloje el tornillo de seguridad correspondiente al ajuste de BALANCEO. Con el mismo destornillador, gire el tronillo de microajuste de BALANCEO hacia la derecha o hacia la izquierda hasta que la imagen quede correctamente alineada respecto del área de proyección. Con el destornillador Phillips n.º 2, ajuste el tornillo de seguridad correspondiente al ajuste de BALANCEO.

3. Ajuste de la INCLINACIÓN

Con un destornillador Phillips n.º 2, afloje el tornillo de seguridad correspondiente al ajuste de INCLINACIÓN. Con el mismo destornillador, gire el tronillo de microajuste de INCLINACIÓN hacia la derecha o hacia la izquierda hasta que la imagen quede correctamente alineada respecto del área de proyección. Con el destornillador Phillips n.º 2, ajuste el tornillo de seguridad correspondiente al ajuste de INCLINACIÓN.



⚠ ATENÇÃO:

INSTRUÇÕES DE SEGURANÇA IMPORTANTES – GUARDE ESTAS INSTRUÇÕES – LEIA O MANUAL INTEIRO ANTES DE USAR ESTE PRODUTO

Especificações

- ✘ Capacidade de peso: 15,9 kg (35 lbs)
- ✘ Ajuste da ORIENTAÇÃO: $\pm 10^\circ$
- ✘ Ajuste da OSCILAÇÃO: $\pm 4^\circ$
- ✘ Ajuste da INCLINAÇÃO: $\pm 15^\circ$

⚠ ATENÇÃO: Evite possíveis ferimentos pessoais e danos à propriedade! !

- ✘ Não use este produto para uma finalidade diferente daquela explicitamente especificada pela fabricante.
- ✘ O teto tem que ser capaz de suportar cinco vezes o peso do projetor e do suporte combinados.
- ✘ Este produto foi projetado para uso apenas em tetos com moldura de madeira!
- ✘ Se houver dúvida sobre essas instruções ou sobre a segurança da instalação, montagem ou uso deste produto, entre em contato com o Atendimento ao Cliente da fabricante ou ligue para um prestador de serviços qualificado.
- ✘ A fabricante não se responsabiliza por danos ou ferimentos causados por montagem ou uso incorretos.

Partes e Ferramentas Fornecidas - Consulte a ilustração na página 5 para ver a lista de peças e ferramentas fornecidas.

Antes de iniciar a montagem, verifique se todas as partes foram incluídas e se não são defeituosas. Caso faltarem peças ou haja peças defeituosas não devolva a peça ao seu ponto de venda; contacte o Serviço de Apoio ao Cliente da. Nunca use peças defeituosas!

OBSERVAÇÃO: Nem todas as ferramentas serão usadas.

1

INSTALAÇÃO DO SUPORTE DO PROJETO – Consulte as ilustrações na página 6.

Antes de começar, rosqueie com a mão os parafusos nas inserções de rosca do projetor para determinar o diâmetro correto do parafuso (M3, M4, M5, ou M6).

1-1

Os braços do suporte VP1 são ajustáveis para acomodar projetores com padrões de orifício para uma área de 422,55 mm. Afrouxe os parafusos de posicionamento do braço para que o suporte se encaixe no projetor.

1-2

Ajuste os braços do suporte de montagem **[06]** para que eles se encaixem no padrão de orifício e na superfície do projetor. Prenda o suporte **[06]** no projetor usando os parafusos e arruelas adequados.

1-3

Quando o suporte **[06]** estiver montado, aperte firmemente os parafusos de posicionamento do braço.

2

MONTAGEM NO TETO

⚠ ATENÇÃO: O uso incorreto pode reduzir a potência de fixação do parafuso interfragmentário. Para evitar possíveis ferimentos ou dano à propriedade:

- ✖ Não aperte demais os parafusos interfragmentários [17].
- ✖ Qualquer material que cubra o teto não deve exceder 16 mm (5/8 pol.).
- ✖ Os furos-piloto DEVEM ser perfurados em uma profundidade de 75 mm (3 pol.), usando uma broca de 5,5 mm (7/32 pol.) de diâmetro.

2-1

MONTAGEM NO TETO DA VIGA DE MADEIRA – Consulte as ilustrações na página 11.

1. Localize as vigas. Verifique o centro da viga com um furador ou prego fino, ou um detector de viga de borda a borda.
2. Alinhe a placa no teto [01] e marque os locais de orifício.
3. Perfure os furos-piloto, como ilustrado.
4. Aperte os parafusos interfragmentários [17] somente até as arruelas [18] serem puxadas firmemente contra a placa do teto [01].

2-2

TUBO PARA PENDURAR E TAMPA DA PLACA – Consulte as ilustrações na página 12.

1. Aparafuse cuidadosamente o tubo rosqueado [04] ou [05] na placa do teto até que o tubo entre em contato com o teto ou até que esteja totalmente rosqueado na placa [01].
2. Insira o parafuso de trava do tubo [19] na placa [01] e aperte firmemente.
3. Pressione a tampa da placa [02] ou [03] na placa do teto [01].

3

INSTALAÇÃO DO SUPORTE GIRATÓRIO – Consulte as ilustrações na página 13.

1. Aparafuse cuidadosamente o suporte giratório [07] no tubo rosqueado [04] ou [05] até conseguir apertá-lo com a mão.
2. Posicione a parte dianteira do suporte giratório [07] em direção à área-alvo e, em seguida, aperte cuidadosamente o parafuso do conjunto com uma chave hexagonal [16].

ATENÇÃO: NÃO APERTE DEMAIS!

Apertar demais o parafuso do conjunto pode danificar as roscas do tubo.

3. Gire o parafuso de segurança usando uma chave Phillips até que ele não possa ser visto pelo orifício de acesso do suporte giratório [07].

4

AVISO: A INSTALAÇÃO INADEQUADA PODE LEVAR À QUEDA DO PROJETOR, RESULTANDO EM FERIMENTOS PESSOAIS SÉRIOS OU DANO AO EQUIPAMENTO – Consulte as ilustrações na página 14.

1. Prenda o suporte do projetor [06] (com projetor) no suporte giratório [07], fazendo com que alguns encaixes de montagem do suporte giratório [07] deslizem sob os parafusos borboleta e os parafusos fiquem assentados na parte de trás dos encaixes.
2. Mova a alavanca da trava para a posição "Locked" (Travado).
3. Insira a chave na trava e gire-a para prender o projetor e o suporte do projetor [06] no suporte giratório [07].

5

AJUSTES – Consulte as ilustrações na página 15.

1. Ajuste da ORIENTAÇÃO

Afrouxe o parafuso da trava de ajuste da ORIENTAÇÃO usando uma chave Phillips nº 2. Gire o parafuso de microajuste da ORIENTAÇÃO para a direita ou para a esquerda usando uma chave Phillips nº 2, até que a imagem esteja corretamente alinhada no alvo. Aperte o parafuso da trava de ajuste da ORIENTAÇÃO usando uma chave Phillips nº 2.

2. Ajuste da OSCILAÇÃO

Afrouxe o parafuso da trava de ajuste da OSCILAÇÃO usando uma chave Phillips nº 2. Gire o parafuso de microajuste da OSCILAÇÃO para a direita ou para a esquerda usando uma chave Phillips nº 2, até que a imagem esteja corretamente alinhada no alvo. Aperte o parafuso da trava de ajuste da OSCILAÇÃO usando uma chave Phillips nº 2.

3. Ajuste da INCLINAÇÃO

Afrouxe o parafuso da trava de ajuste da INCLINAÇÃO usando uma chave Phillips nº 2. Gire o parafuso de microajuste da INCLINAÇÃO para a direita ou para a esquerda usando uma chave Phillips nº 2, até que a imagem esteja corretamente alinhada no alvo. Aperte o parafuso da trava de ajuste de INCLINAÇÃO usando uma chave Phillips nº 2.



⚠ LET OP:

BELANGRIJKE VEILIGHEIDSIINSTRUCTIES – BEWAAR DEZE GOED – GAAT GEBRUIKEN

Specificaties

- ✘ Gewichtscapaciteit: 15,9 kg (35 lbs)
- ✘ Richtingaanpassing: $\pm 10^\circ$
- ✘ Rolaanpassing: $\pm 4^\circ$
- ✘ Hoekaanpassing: $\pm 15^\circ$

⚠ LET OP: Voorkom persoonlijk letsel of schade aan de apparatuur!

- ✘ Gebruik dit product niet voor doeleinden die niet expliciet zijn gespecificeerd door fabrikant.
- ✘ Het plafond moet geschikt zijn om vijf keer het gecombineerde gewicht van de projector en de montagesteun te ondersteunen.
- ✘ Het product is uitsluitend geschikt voor gebruik in plafonds met een houten frame.
- ✘ Als u deze instructies niet begrijpt of twijfelt over de veiligheid van de installatie, de montage of het gebruik van dit product, neemt u contact op met de klantenservice van fabrikant of belt u met een erkend vakman.
- ✘ Fabrikant is niet verantwoordelijk voor schade of letsel als gevolg van onjuiste montage of verkeerd gebruik.

Bijgeleverde onderdelen en materialen - Zie de afbeelding op pagina 5 voor de lijst met meegeleverde onderdelen en hardware.

Voordat u begint met de montage dient u eerst te controleren of alle onderdelen onbeschadigd zijn bijgeleverd. Wanneer er onderdelen ontbreken of beschadigd zijn, stuur het artikel dan niet terug naar uw dealer; neem contact op met de afdeling Customer service van. Gebruik nooit beschadigde onderdelen!

OPMERKING: Niet alle materialen worden gebruikt.

1

PROJECTORBEUGEL PLAATSEN – Consulte as ilustrações na página 6.

Voordat u begint, moet u de schroeven handmatig vastdraaien in de schroefinzetten op de projector, zodat u de juiste schroefdiameter kunt bepalen (M3, M4, M5 of M6).

1-1

De VP1-beugelarmen kunnen worden aangepast voor projectors met gatenpatronen die een formaat hebben tot 422,5 mm in de lengte en breedte. Draai de armpositioneringsschroeven los om de beugel aan te passen zodat uw projector erop past.

1-2

Pas de armen van de montagebeugel **[06]** zodanig aan dat ze aansluiten op het gatenpatroon en het oppervlak van uw projector. Bevestig de beugel **[06]** aan de projector met geschikte schroeven en ringen.

1-3

Wanneer de beugel **[06]** is bevestigd, draait u de armpositioneringsschroeven stevig vast.

2

PLAFONDMONTAGE

▲ LET OP: Een onjuist gebruik kan de grip van de bout verminderen. Voorkom persoonlijk letsel of materiële schade:

- ✖ Draai de bouten niet te strak [17].
- ✖ Materialen die het plafond bedekken, mogen niet dikker zijn dan 16 mm.
- ✖ De montagegaten MOETEN tot een diepte van 75 mm worden geboord met behulp van een boorkop van 5,5 mm.

2-1

MONTAGE AAN EEN PLAFOND MET HOUTEN BALKEN – Consulte as ilustrações na página 11.

1. Bepaal de positie van de balken. Controleer het midden van de balk met een priem of een dunne spijker, of gebruik een balkzoeker van rand tot rand.
2. Lijn de plafondplaat [01] uit en markeer de locaties van de gaten.
3. Boor de montagegaten zoals in de illustratie wordt getoond.
4. Draai de bouten [17] alleen vast tot de ringen [18] stevig tegen de plafondplaat [01] zitten.

2-2

DE BUIS EN PLAATAFDEKKING OPHANGEN – Consulte as ilustrações na página 12.

1. Schroef de buis met schroefdraad [04] of [05] in de plafondplaat tot de buis het plafond raakt of volledig in de plaat [01] is geschroefd.
2. Steek de vergrendelschroef [19] voor de buis in de plaat [01] en draai deze stevig vast.
3. Druk de plaatafdekking [02] of [03] op de plafondplaat [01].

3

ZWENKMONTAGE INSTALLEREN – Consulte as ilustrações na página 13.

1. Schroef de zwenkmontage [07] voorzichtig met de hand vast op de schroefdraad [04] of [05].
2. Plaats de voorkant van de zwenkmontage [07] in de richting van het projectiegebied en draai vervolgens de bevestigingsschroef voorzichtig vast met een zeskantsleutel [16].

LET OP: DRAAI DE SCHROEF NIET TE STRAK VAST!

Als u de bevestigingsschroef te strak vastdraait, kunnen de schroefdraden op de buis beschadigd raken.

3. Draai de borgschroef met een kruiskopschroevendraaier vast tot de bevestigingsschroef niet meer zichtbaar is door het toegangsgat in de zwenkmontage [07].

4

WAARSCHUWING! INCORRECTE INSTALLATIE KAN ERTOE LEIDEN DAT DE PROJECTOR NAAR BENEDEN VALT. DIT KAN RESULTEREN IN ERNSTIGE VERWONDINGEN OF SCHADE AAN DE APPARATUUR – Consulte as ilustrações na página 14.

1. Bevestig projectorbeugel [06] (met de projector) op de zwenkmontage [07] waarbij u ervoor zorgt dat de montagesleuven in de zwenkmontage [07] onder de duimschroeven schuiven en dat de schroeven achter de sleuven komen te zitten.
2. Beweeg de vergrendelingshendel naar de 'vergrendelde' positie.
3. Steek de sleutel in het slot en draai de sleutel om de projector en de projectorbeugel [06] vast te zetten aan de draaimontage [07].

5

AANPASSINGEN – Consulte as ilustrações na página 15.

1. Richtingaanpassing

Draai de vergrendelschroef voor de richtingaanpassing los met een kruiskopschroevendraaier nr. 2. Draai de micro-aanpassingsschroef voor de richting naar links of rechts met een kruiskopschroevendraaier nr. 2 tot het beeld correct is uitgelijnd op het projectiegebied. Draai de vergrendelschroef voor de richtingaanpassing weer vast met een kruiskopschroevendraaier nr. 2.

2. Rolaanpassing

Draai de vergrendelschroef voor de rolaanpassing los met een kruiskopschroevendraaier nr. 2. Draai de micro-aanpassingsschroef voor het rollen naar links of rechts met een kruiskopschroevendraaier nr. 2 tot het beeld correct is uitgelijnd op het projectiegebied. Draai de vergrendelschroef voor de rolaanpassing weer vast met een kruiskopschroevendraaier nr. 2.

3. Hoekaanpassing

Draai de vergrendelschroef voor de hoekaanpassing los met een kruiskopschroevendraaier nr. 2. Draai de micro-aanpassingsschroef voor de hoek naar links of rechts met een kruiskopschroevendraaier nr. 2 tot het beeld correct is uitgelijnd op het projectiegebied. Draai de vergrendelschroef voor de hoekaanpassing weer vast met een kruiskopschroevendraaier nr. 2.

**⚠ ATTENZIONE:**

ISTRUZIONI DI SICUREZZA IMPORTANTI – CONSERVARE CON CURA QUESTE ISTRUZIONI – LEGGERE TUTTE LE ISTRUZIONI PRIMA DI USARE QUESTO PRODOTTO

Specifiche

- ✘ Portata: 15,9 kg (35 lbs)
- ✘ Regolazione dell'IMBARDATA: $\pm 10^\circ$
- ✘ Regolazione del ROLLIO: $\pm 4^\circ$
- ✘ Regolazione del BECCHEGGIO: $\pm 15^\circ$

⚠ ATTENZIONE: Evitare di causare danni a persone e/o a cose!

- ✘ Non utilizzare il prodotto per qualsiasi scopo non esplicitamente specificato da produttore.
- ✘ Il soffitto deve essere in grado di sostenere cinque volte il peso complessivo del proiettore e di tutti i supporti.
- ✘ Questo prodotto è stato progettato esclusivamente per l'uso su soffitti con intelaiatura in legno.
- ✘ Se le istruzioni risultassero poco chiare o in casi dubbi riguardo la sicurezza dell'installazione, dell'assemblaggio o dell'utilizzo del prodotto, contattare l'Assistenza clienti produttore, oppure rivolgersi a un tecnico qualificato.
- ✘ Produttore non è responsabile per danni o lesioni personali derivanti dall'assemblaggio o dall'uso non corretti.

Parti ed elementi di montaggio in dotazione - Si veda la grafica a pagina 5 per l'elenco dei pezzi e componenti forniti.

Prima di procedere al montaggio verificare che siano presenti tutti i componenti e che gli stessi non siano danneggiati. Qualora qualche pezzo risultasse mancante o danneggiato, si invita l'utilizzatore a non restituire l'unità al rivenditore ma a contattare il Servizio Clienti di. Non usare mai componenti danneggiati!

NOTA: Alcuni degli elementi di montaggio forniti non saranno utilizzati.

1

INSTALLAZIONE DELLA STAFFA DEL PROIETTORE - Si veda la grafica a pagina 6.

Prima di cominciare, presentare le viti negli inserti filettati sul proiettore per determinare il diametro corretto (M3, M4, M5, o M6).

1-1

I supporti della staffa VP1 sono regolabili per l'utilizzo di proiettori con configurazioni dei fori di montaggio dell'area di un quadrato di 422,5 mm (16.63 poll.). Allentare il supporto, posizionando le viti per regolare la staffa in modo che si adatti al proiettore.

1-2

Regolare i supporti della staffa di montaggio **[06]** per adattare la configurazione dei fori e la superficie del proiettore. Collegare la staffa **[06]** al proiettore con viti e rondelle appropriati.

1-3

Quando la staffa **[06]** è montata, serrare il supporto posizionando le viti in modo sicuro.

2

MONTAGGIO A SOFFITTO

⚠ ATTENZIONE: l'utilizzo improprio potrebbe ridurre la capacità di tenuta dei tirafondi. Per evitare la possibilità di danni alle cose o lesioni alle persone:

- ✖ Non serrare eccessivamente i tirafondi [17].
- ✖ Lo spessore di qualsiasi materiale che copre il soffitto non deve eccedere 16 mm (5/8 poll.).
- ✖ I fori guida DEVONO essere praticati a una profondità di 75 mm (3 poll.), con una punta per trapano dal diametro di 5,5 mm (7/32 poll.).

2-1

MONTAGGIO SU TRAVI DEL SOFFITTO IN LEGNO – Si veda la grafica a pagina 11.

1. Identificare le travi. Verificare il centro della trave con un punteruolo o un chiodo sottile, oppure usare un cerca travi per rilevare la distanza da bordo a bordo.
2. Allineare la piastra a soffitto [01] e contrassegnare le posizioni dei fori.
3. Praticare i fori guida come illustrato.
4. Serrare i tirafondi [17] solo fino a quando le rondelle [18] non sono tirate fermamente contro la piastra a soffitto [01].

2-2

TUBO DI SOSPENSIONE E COPRIPIASTRA – Si veda la grafica a pagina 12.

1. Avvitare con attenzione il tubo filettato [04] oppure [05] nella piastra a soffitto finché il tubo non aderisce al soffitto o è completamente incassato nella piastra [01].
2. Inserire la vite di fissaggio del tubo [19] nella piastra [01] e serrare saldamente.
3. Premere il copripiastro [02] o [03] sulla piastra a soffitto [01].

3

INSTALLAZIONE DEL SUPPORTO GIREVOLE – Si veda la grafica a pagina 13.

1. Avvitare con attenzione il supporto girevole [07] sul tubo incassato [04] o [05] fino a stringere senza forzare.
2. Disporre il lato anteriore del supporto girevole [07] verso l'area di destinazione quindi serrare con cura la vite di fermo con una chiave esagonale [16].

ATTENZIONE: NON STRINGERE ECCESSIVAMENTE.

Stringere eccessivamente la vite di fermo può danneggiare le filettature.

3. Girare la vite di sicurezza con un cacciavite a croce finché non la vite di fermo non è più visibile attraverso il foro di accesso del supporto girevole [07].

4

AVVERTENZA: UN'INSTALLAZIONE ERRONEA PUÒ CAUSARE LA CADUTA DEL PROIETTORE CON POSSIBILITÀ DI GRAVI LESIONI PERSONALI E DANNI ALL'APPARECCHIATURA – Si veda la grafica a pagina 14.

1. Collegare la staffa del proiettore [06] (con il proiettore) sul supporto girevole [07] facendo in modo che le asole di montaggio del supporto girevole [07] scorrano al di sotto delle viti a testa zigrinata e che le viti siano inserite sul retro delle asole.
2. Spostare la levetta di bloccaggio in posizione "di blocco".
3. Inserire una chiave nella serratura e girare per fissare il proiettore e la staffa del proiettore [06] al supporto girevole [07].

5

REGOLAZIONI – Si veda la grafica a pagina 15.

1. Regolazione dell'IMBARDATA

Allentare la vite di fissaggio per la regolazione dell'IMBARDATA con un cacciavite a croce #2. Girare la vite di microregolazione dell'IMBARDATA a destra o a sinistra con un cacciavite a croce #2 finché l'immagine non è allineata correttamente su un obiettivo. Serrare la vite di fissaggio per la regolazione dell'IMBARDATA con un cacciavite a croce #2.

2. Regolazione del ROLLIO

Allentare la vite di fissaggio per la regolazione del ROLLIO con un cacciavite a croce #2. Girare la vite di microregolazione del ROLLIO a destra o a sinistra con un cacciavite a croce #2 finché l'immagine non è allineata correttamente su un obiettivo. Serrare la vite di fissaggio per la regolazione del ROLLIO con un cacciavite a croce #2.

3. Regolazione del BECCHEGGIO

Allentare la vite di fissaggio per la regolazione del BECCHEGGIO con un cacciavite a croce #2. Girare la vite di microregolazione del BECCHEGGIO a destra o a sinistra con un cacciavite a croce #2 finché l'immagine non è allineata correttamente su un obiettivo. Allentare la vite di fissaggio per la regolazione del BECCHEGGIO con un cacciavite a croce #2.

**⚠ ΠΡΟΣΟΧΗ:**

ΣΗΜΑΝΤΙΚΕΣ ΟΔΗΓΙΕΣ ΑΣΦΑΛΕΙΑΣ - ΦΥΛΑΞΤΕ ΑΥΤΕΣ ΤΙΣ ΟΔΗΓΙΕΣ – ΔΙΑΒΑΣΤΕ ΟΛΟΚΛΗΡΟ ΤΟ ΕΓΧΕΙΡΙΔΙΟ ΠΡΙΝ ΧΡΗΣΙΜΟΠΟΙΗΣΕΤΕ ΑΥΤΟ ΤΟ ΠΡΟΪΟΝ

Προδιαγραφές

- ✖ Ικανότητα αντοχής βάρους: 15,9 kg (35 lbs)
- ✖ Προσαρμογή ΚΑΤΑΚΟΡΥΦΗΣ ΤΑΛΑΝΤΩΣΗΣ: $\pm 10^\circ$
- ✖ Προσαρμογή ΕΓΚΑΡΣΙΑΣ ΤΑΛΑΝΤΩΣΗΣ: $\pm 4^\circ$
- ✖ Προσαρμογή ΓΩΝΙΑΣ ΚΛΙΣΗΣ: $\pm 15^\circ$

⚠ ΠΡΟΣΟΧΗ: Αποφύγετε την πιθανή πρόκληση τραυματισμού ή υλικής βλάβης!

- ✖ Μη χρησιμοποιείτε αυτό το προϊόν για οποιονδήποτε σκοπό που δεν ορίζεται ρητά από τη κατασκευαστής.
- ✖ Η οροφή πρέπει να έχει τη δυνατότητα υποστήριξης πενταπλάσιου φορτίου από το συνολικό βάρος του προβολέα με τη βάση.
- ✖ Αυτό το προϊόν έχει σχεδιαστεί για χρήση μόνο σε οροφή με ξύλινα πλαίσια!
- ✖ Αν δεν κατανοείτε αυτές τις οδηγίες, ή έχετε αμφιβολίες για την ασφάλεια της εγκατάστασης, της συναρμολόγησης ή της χρήσης αυτού του προϊόντος, επικοινωνήστε με την Εξυπηρέτηση πελατών της κατασκευαστής ή καλέστε έναν αδειούχο τεχνικό.
- ✖ Η κατασκευαστής δεν είναι υπεύθυνη για τυχόν βλάβη ή τραυματισμό που προκαλείται από εσφαλμένη συναρμολόγηση ή χρήση.

Παρεχόμενα κομμάτια και υλικά - Βλ. εικόνα στη σελίδα 5 για τη λίστα των παρεχόμενων μερών και υλικού.

Πριν να ξεκινήσετε τη συναρμολόγηση, επιβεβαιώστε πως περιλαμβάνονται όλα τα κομμάτια στη συσκευασία και πως δεν έχουν υποστεί ζημιά. Αν κάποια κομμάτια λείπουν ή έχουν υποστεί ζημιά, μην επιστρέψετε τη μονάδα στο κατάστημα αγοράς, αλλά επικοινωνήστε με την Εξυπηρέτηση πελατών της. Μη χρησιμοποιείτε ποτέ κομμάτια που έχουν υποστεί ζημιά!

ΣΗΜΕΙΩΣΗ: Μη χρησιμοποιείτε ποτέ κομμάτια που έχουν υποστεί ζημιά!

1

ΕΓΚΑΤΑΣΤΑΣΗ ΒΑΣΗΣ ΠΡΟΒΟΛΕΑ - Βλ. εικόνες στη σελίδα 6.

Πριν ξεκινήσετε βιδώστε με το χέρι τις βίδες στις εσοχές με σπείρωμα στον προβολέα για να καθορίσετε τη σωστή διάμετρο (M3, M4, M5, ή M6) της βίδας.

1-1

Οι βραχίονες της βάσης VP1 είναι προσαρμόσιμοι και δέχονται προβολείς με σχήματα όπως τετραγώνου με πλευρά έως και 422,5 mm (16,63 ιντσών). Ξεβιδώστε τις βίδες τοποθέτησης βραχίονα για να ρυθμίσετε το βραχίονα ώστε να ταιριάζει με τον προβολέα σας.

1-2

Ρυθμίστε τους βραχίονες της βάσης στήριξης [06] ώστε να ταιριάζουν με το σχήμα οπής και την επιφάνεια του προβολέα. Προσαρτήστε τη βάση [06] στον προβολέα χρησιμοποιώντας τις κατάλληλες βίδες και δακτυλίους.

1-3

Όταν τοποθετηθεί η βάση [06], βιδώστε γερά τις βίδες τοποθέτησης βραχιόνων.

2

ΣΤΗΡΙΞΗ ΣΕ ΟΡΟΦΗ

▲ ΠΡΟΣΟΧΗ: Η εσφαλμένη χρήση μπορεί να μειώσει τη δύναμη συγκράτησης της ξυλόβιδας. Για την αποφυγή πιθανών τραυματισμών ή υλικής βλάβης:

- ✖ Μη βιδώνετε υπερβολικά τις ξυλόβιδες [17].
- ✖ Το υλικό που καλύπτει την οροφή δεν πρέπει να υπερβαίνει τα 16 mm (5/8 in.).
- ✖ Οι οπές οδηγού ΠΡΕΠΕΙ να έχουν βάθος 75 mm (3 in.), χρησιμοποιώντας μια κεφαλή τρυπανιού με διάμετρο 5,5 mm (7/32 in.).

2-1

ΣΤΗΡΙΞΗ ΣΕ ΟΡΟΦΗ ΜΕ ΞΥΛΙΝΕΣ ΔΟΚΟΥΣ - Βλ. εικόνες στη σελίδα 11.

1. Εντοπίστε τις δοκούς. Επαληθεύστε το κέντρο της δοκού με ένα σουβλί ή ένα λεπτό καρφί ή χρησιμοποιήστε ένα μηχανήμα εντοπισμού δοκών.
2. Ευθυγραμμίστε την πλάκα οροφής [01] και σημειώστε τις θέσεις των οπών.
3. Ανοίξτε τις οπές οδηγούς όπως φαίνεται στην εικόνα.
4. Βιδώστε τις ξυλόβιδες [17] μόνο έως ότου οι δακτύλιοι [18] να ακουμπήσουν πάνω στην πλάκα οροφής [01].

2-2

ΣΩΛΗΝΑΣ ΑΝΑΡΤΗΣΗΣ ΚΑΙ ΚΑΛΥΜΜΑ ΠΛΑΚΑΣ - Βλ. εικόνες στη σελίδα 12.

1. Βιδώστε προσεκτικά το σωλήνα με σπείρωμα [04] ή [05] στην πλάκα οροφής έως ότου ο σωλήνας είτε έρθει σε επαφή με την οροφή ή βιδωθεί εντελώς στην πλάκα [01].
2. Τοποθετήστε τη βίδα ασφάλισης του σωλήνα [19] στην πλάκα [01] και βιδώστε καλά.
3. Πιέστε το κάλυμμα της πλάκας [02] ή [03] στην πλάκα οροφής [01].

3

ΕΓΚΑΤΑΣΤΑΣΗ ΠΕΡΙΣΤΡΕΦΟΜΕΝΗΣ ΒΑΣΗΣ - Βλ. εικόνες στη σελίδα 13.

1. Βιδώστε προσεκτικά την περιστρεφόμενη βάση [07] στο σωλήνα με σπείρωμα [04] ή [05] έως ότου σφίξει με το χέρι.
2. Τοποθετήστε το μπροστινό μέρος της περιστρεφόμενης βάσης [07] προς την περιοχή στόχο και στη συνέχεια βιδώστε προσεκτικά τη βίδα του σετ με το εξαγωνικό κλειδί [16].

ΠΡΟΣΟΧΗ: ΜΗ ΒΙΔΩΝΕΤΕ ΥΠΕΡΒΟΛΙΚΑ ΣΦΙΧΤΑ!

Το υπερβολικό σφίξιμο της βίδας του σετ μπορεί να προκαλέσει βλάβη στα σπειρώματα στο σωλήνα.

3. Περιστρέψτε τη βίδα ασφαλείας με ένα κατσαβίδι Phillips έως ότου η βίδα του σετ να μην είναι ορατή από την οπή πρόσβασης της περιστρεφόμενης βάσης [07].

4

ΠΡΟΕΙΔΟΠΟΙΗΣΗ: Η ΑΚΑΤΑΛΛΗΛΗ ΕΓΚΑΤΑΣΤΑΣΗ ΜΠΟΡΕΙ ΝΑ ΟΔΗΓΗΣΕΙ ΣΤΗΝ ΠΤΩΣΗ ΤΟΥ ΠΡΟΒΟΛΕΑ ΠΡΟΚΑΛΩΝΤΑΣ ΣΟΒΑΡΟ ΤΡΑΥΜΑΤΙΣΜΟ Η ΒΛΑΒΗ ΣΤΟΝ ΕΞΟΠΛΙΣΜΟ - Βλ. εικόνες στη σελίδα 14.

1. Προσαρτήστε τη βάση του προβολέα [06] (με τον προβολέα) στην περιστρεφόμενη βάση [07] φροντίζοντας οι οπές στήριξης στην περιστρεφόμενη βάση [07] να μπουν κάτω από τις πεταλούδες και οι πεταλούδες είναι τοποθετημένες στο πίσω μέρος των οπών.
2. Μετακινήστε το μοχλό ασφάλισης στην "Ασφαλισμένη" θέση.
3. Τοποθετήστε το κλειδί στην κλειδαριά και περιστρέψτε το για να ασφαλίσετε τον προβολέα και τη βάση προβολέα [06] στην περιστρεφόμενη βάση [07].

5

ΠΡΟΣΑΡΜΟΓΕΣ - Βλ. εικόνες στη σελίδα 15.

1. Προσαρμογή ΚΑΤΑΚΟΡΥΦΗΣ ΤΑΛΑΝΤΩΣΗΣ

Ξεβιδώστε τη βίδα ασφάλισης της προσαρμογής ΚΑΤΑΚΟΡΥΦΗΣ ΤΑΛΑΝΤΩΣΗΣ χρησιμοποιώντας ένα κατσαβίδι Phillips #2. Στρέψτε τη βίδα μικρο-ρύθμισης της ΚΑΤΑΚΟΡΥΦΗΣ ΤΑΛΑΝΤΩΣΗΣ προς τα δεξιά ή αριστερά χρησιμοποιώντας ένα κατσαβίδι Phillips #2 έως ότου η εικόνα ευθυγραμμιστεί σωστά στο στόχο. Βιδώστε τη βίδα ασφάλισης της προσαρμογής ΚΑΤΑΚΟΡΥΦΗΣ ΤΑΛΑΝΤΩΣΗΣ χρησιμοποιώντας ένα κατσαβίδι Phillips #2.

2. Προσαρμογή ΕΓΚΑΡΣΙΑΣ ΤΑΛΑΝΤΩΣΗΣ

Ξεβιδώστε τη βίδα ασφάλισης της προσαρμογής ΕΓΚΑΡΣΙΑΣ ΤΑΛΑΝΤΩΣΗΣ χρησιμοποιώντας ένα κατσαβίδι Phillips #2. Στρέψτε τη βίδα μικρο-ρύθμισης της ΕΓΚΑΡΣΙΑΣ ΤΑΛΑΝΤΩΣΗΣ προς τα δεξιά ή αριστερά χρησιμοποιώντας ένα κατσαβίδι Phillips #2 έως ότου η εικόνα ευθυγραμμιστεί σωστά στο στόχο. Βιδώστε τη βίδα ασφάλισης της προσαρμογής ΕΓΚΑΡΣΙΑΣ ΤΑΛΑΝΤΩΣΗΣ χρησιμοποιώντας ένα κατσαβίδι Phillips #2.

3. Προσαρμογή ΓΩΝΙΑΣ ΚΛΙΣΗΣ

Ξεβιδώστε τη βίδα ασφάλισης της προσαρμογής ΓΩΝΙΑΣ ΚΛΙΣΗΣ χρησιμοποιώντας ένα κατσαβίδι Phillips #2. Στρέψτε τη βίδα μικρο-ρύθμισης της ΓΩΝΙΑΣ ΚΛΙΣΗΣ προς τα δεξιά ή αριστερά χρησιμοποιώντας ένα κατσαβίδι Phillips #2 έως ότου η εικόνα ευθυγραμμιστεί σωστά στο στόχο. Βιδώστε τη βίδα ασφάλισης της προσαρμογής ΓΩΝΙΑΣ ΚΛΙΣΗΣ χρησιμοποιώντας ένα κατσαβίδι Phillips #2.

**! OBS!**

VIKTIGE SIKKERHETSINSTRUKSJONER – TA VARE PÅ DISSE INSTRUKSJONENE – LES HELE HÅNDBOKEN FØR DU BRUKER DETTE PRODUKTET

Spesifikasjoner

- ✘ Vektkapasitet: 15,9 kg (35 lbs)
- ✘ Roterbar justering: $\pm 10^\circ$
- ✘ Vertikal justering: $\pm 4^\circ$
- ✘ Horisontal justering: $\pm 15^\circ$

! OBS!: Unngå potensiell personskade og materiell skade!

- ✘ Bruk ikke dette produktet til noe annet formål enn det som produsent uttrykkelig har angitt.
- ✘ Taket må kunne bære fem ganger den samlede vekten av prosjektoren og festet.
- ✘ Dette produktet er utelukkende konstruert for bruk i tak med trebjelker!
- ✘ Hvis du ikke forstår disse instruksjonene, eller er i tvil om sikkerheten ved installasjonen, monteringen eller bruken av produktet, tar du kontakt med kundeservice hos produsent eller en kvalifisert montør.
- ✘ Produsent er ikke ansvarlig for materiell skade eller personskade som skyldes uriktig montering eller bruk.

Medfølgende deler og utstyr - Se illustrasjonene på side 5 for en liste over deler og verktøy.

Se til at alle deler følger med og er uskadede før du begynner med monteringen. Hvis noen deler mangler eller er defekte, skal du ikke returnere dem til forhandleren. Kontakt kundeservice. Bruk aldri defekte deler!

MERK: Ikke alle hardware included vil bli brukt.

1

MONTERING AV PROSJEKTORENS BRAKETT – Se illustrasjoner på side 6.

Før du begynner skrur du i skruene for hånd i de gjengede hullene på prosjektoren for å bestemme den riktige diameteren på skruene (M3, M4, M5 eller M6).

1-1

VP1-brakettarmene er justerbare og passer på prosjektorer med hullmønstre som har en avstand på opp til 422,5 mm. Løsne armenes posisjoneringsskruer for å justere braketten så den passer til din prosjektor.

1-2

Juster armene på monteringsbraketten **[06]** så de passer med hullmønsteret og overflaten på din prosjektor. Fest braketten **[06]** til prosjektoren ved å bruke passende skruer og skiver.

1-3

Når braketten **[06]** er montert strammer du armenes posisjoneringsskruer så de sitter godt.

2

MONTERING I TAKET

⚠ OBS! Feil bruk kan redusere bæreevnen til sekskantbolten. Gjør følgende for å unngå mulig personskade eller materiell skade:

- ✖ Stram ikke til sekskantboltene for hardt [17].
- ✖ Eventuell materiell bekledning som dekker taket kan ha en maksimal tykkelse på 16 mm.
- ✖ Pilothull SKAL bores til en dybde på 75 mm med et bor som har en diameter på 5,5 mm.

2-1

MONTERING I TREBJELKER I TAKER – Se illustrasjoner på side 11.

1. Lokaliser trebjelkene. Angi midtpunktet til trebjelken med en syl eller tynn spiker, eller bruk en maskin som angir kantene.
2. Sikt inn takplaten [01] og marker plasseringen for hullene.
3. Bor pilothull, som vist.
4. Stram til sekskantboltene [17] til skiven [18] sitter godt mot takplaten [01].

2-2

FESTE PÅ RØR OG PLATEDEKSELET – Se illustrasjoner på side 11.

1. Skru forsiktig det gjengede røret [04] eller [05] inn i takplaten frem til røret enten får kontakt med taket eller er helt skrudd inn i platen [01].
2. Sett låseskruen for røret [19] inn i platen [01] og stram til godt.
3. Trykk platedekselet [02] eller [03] på takplaten [01].

3

MONTER ROTERBART FESTE – Se illustrasjoner på side 13.

1. Skru forsiktig det roterbare festet [07] på det gjengede røret [04] eller [05] til det sitter godt.
2. Posisjoner froten av det roterbare festet [07] mot målområdet (som oftest lerretet) og stram forsiktig til settskrue med sekskantnøkkelen [16].
OBS! IKKE STRAM FOR HARDT!
Dersom du strammer settskruen for hardt kan det skade gjengene på røret.
3. Skru sikkerhetsskruen ved hjelp av et Phillips-skrujern frem til settskruen ikke kan ses gjennom hullet som gir adgang til settskruen på det roterbare festet [07].

4

ADVARSEL! URIKTIG MONTERING KAN FØRE TIL AT PROSJEKTORN DETTER NED OG RESULTERE I ALVORLIG PERSONLIG SKADE ELLER SKADE PÅ UTSTYRET. – Se illustrasjoner på side 14.

1. Fest prosjektorbraketten [06] (med projektoren montert) på det roterbare festet [07] og forsikre deg om at festesporene på det roterbare festet [07] sklir under tommelskruene og at skruene er plassert bak i sporene.
2. Flytt låsearmen til posisjonen "Låst".
3. Sett nøkkelen i låsen og vri om for å sikre prosjektoren og prosjektørbraketten [06] til det roterbare festet [07].

5

JUSTERINGER – Se illustrasjoner på side 15.

1. Roterbar justering

Løsne låseskruen for roterbar justering ved å bruke et #2 Phillips-skrujern. Skru skruen til venstre eller høyre med et #2 Phillips-skrujern for å justere bildets plassering helt til bildet er riktig plassert. Stram låseskruen for roterbar justering ved å bruke et #2 Phillips-skrujern.

2. Vertikal justering

Løsne låseskruen for vertikal justering ved å bruke et #2 Phillips-skrujern. Skru skruen til venstre eller høyre med et #2 Phillips-skrujern for å justere bildets plassering helt til bildet er riktig plassert. Stram låseskruen for vertikal justering ved å bruke et #2 Phillips-skrujern.

3. Horisontal justering

Løsne låseskruen for horisontal justering ved å bruke et #2 Phillips-skrujern. Skru skruen til venstre eller høyre med et #2 Phillips-skrujern for å justere bildets plassering helt til bildet er riktig plassert. Stram låseskruen for horisontal justering ved å bruke et #2 Phillips-skrujern.



⚠ FORSIGTIG:

VIGTIGE SIKKERHEDSOPLYSNINGER – GEM DISSE OPLYSNINGER – LÆS HELE DENNE VEJLEDNING IGENNEM FØR BRUG

Specifikationer

- ✘ Vægtkapacitet: 15,9 kg (35 lbs)
- ✘ DREJNINGSS-justering: $\pm 10^\circ$
- ✘ RULLE-justering: $\pm 4^\circ$
- ✘ HØJDE-justering: $\pm 15^\circ$

⚠ FORSIGTIG: Undgå potentielle skader på person og indbo!

- ✘ Brug ikke dette produkt til andre formål end udtrykkeligt angivet af fabrikant.
- ✘ Loftet skal kunne bære fem gange projektorens vægt og stativ tilsammen.
- ✘ Dette produkt er udelukkende beregnet til trælofter!
- ✘ Hvis du ikke kan forstå denne vejledning eller er i tvivl om sikkerheden ved installationen, monteringen eller brugen af dette produkt, så kontakt fabrikant eller ring til en kvalificeret leverandør.
- ✘ Fabrikant kan ikke drages til ansvar for skader eller beskadigelse forårsaget af forkert montering eller brug.

Medleverede dele og armatur - Se grafik på side 5 for liste over medfølgende dele og udstyr.

Før samling, kontroller at alle dele er inkluderet og ubeskadiget. Hvis der mangler dele eller dele er beskadiget, returner ikke enheden til din forhandler; kontakt kundeservice. Brug aldrig dele, som er beskadiget!

BEMÆRK: Ikke alt armatur vil blive brugt.

1

INSTALLATION AF PROJEKTOR-BESLAG – se grafik på side 6.

Før du begynder, skal du med håndkraft indsætte skrueerne ind i de gevindskårne huller bag på projektoren for at bestemme den rette skruediameter (M3, M4 M5 eller M6).

1-1

VP1-beslagarmene er justérbare, så de kan bruges med projektorer med hulmønstre på op til 422,5 mm x 422,5 mm (16,63 in x 16,63 in). Armplaceringsskruerne skal løsnes for at justere beslaget, så det passer til din projektor.

1-2

Justér monteringsbeslaget [06], så det passer til din projektors hulmønster og overflade. Sæt beslaget [06] på projektoren med de hertil passende skruer og mellemstykker.

1-3

Når beslaget [06] er monteret, strammes armplaceringsskruerne godt til.

2

LOFTSMONTERING

▲ FORSIGTIG: Forkert brug kan reducere boltens bæreevne. Sådan undgås potentielle person- eller ejendomsskader:

- ✖ Mellemboltene må ikke overspændes [17].
- ✖ Enhver type materiale, der dækker loftet, må ikke have en tykkelse, der overskrider 16 mm (5/8 in.).
- ✖ Styrehullerne SKAL bores til en dybde på 75 mm (3 in.) med et bor med en diameter på 5,5 mm (7/32 in.).

2-1

MONTERING PÅ LOFTSBJÆLKER AF TRÆ – se grafik på side 11.

1. Find loftsbjælkerne. Find midten af bjælken med en syl, et tyndt søm eller brug en trædetektor.
2. Sæt loftspladen [01] vandret på og markér hullernes placering.
3. Bor styrehullerne som illustreret.
4. Spænd kun mellemboltene [17], til sluteskiverne [18] er trukket fast op mod loftspladen [01].

2-2

HÆNGENDE RØR- OG PLADE-DÆKSEL – se grafik på side 12.

1. Skru forsigtigt det gevindskårne rør [04] eller [05] ind i loftspladen, indtil røret enten får kontakt med loftet eller er skruet helt i bund på pladen [01].
2. Indsæt rørlåseskruen [19] i pladen [01] og skru den godt til.
3. Tryk pladedækslet [02] eller [03] fast på loftspladen [01].

3

MONTERING AF VIPPEBESLAG – se grafik på side 13.

1. Skru forsigtigt vippebeslaget [07] ind i det gevindskårne rør [04] eller [05] indtil det ikke kan skrues længere ind ved håndkraft.
2. Placér vippebeslagets front [07] mod målområdet, og spænd derefter sætskruerne forsigtigt med hexnøglen [16].

FORSIGTIG: OVERSPÆND ALDRIG!

Hvis skruerne overspændes, kan det beskadige røret.

3. Skru sikkerhedsskruerne med en stjerneskrueetrækker (Phillips), indtil skruen ikke kan ses gennem adgangshullet i vippebeslaget [07].

4

ADVARSEL: UKORREKT INSTALLATION KAN MEDFØRE, AT PROJEKTOREN FALDER NED OG FORÅRSAGER ALVORLIGE PERSONSKADER ELLER SKADER PÅ Udstyret – se grafik på side 14.

1. Sæt projektorbeslaget [06] (med projektor) på vippebeslaget [07]. Sørg for, at monteringshullerne i vippebeslaget [07] glider ind under fingerskruen og at skruerne flugter med bagsiden af sprækkerne.
2. Flyt låsehåndtaget til låst ("Locked") indstilling.
3. Sæt nøglen i låsen og drej for at fastgøre projektoren og projektorbeslaget [06] til vippebeslaget [07].

5

JUSTERINGER – se grafik på side 15.

1. Justering af DREJNING

DREJE-justeringslåseskruen løsnes med en #2 stjerneskrueetrækker (Phillips). Skrue DREJE-mikrojusteringsskruen til højre eller venstre med en #2 stjerneskrueetrækker, indtil billedet er vandret på målet. DREJE-justeringslåseskruen spændes med en #2 stjerneskrueetrækker (Phillips).

2. RULLE-justering

RULLE-justeringslåseskruen løsnes med en #2 stjerneskrueetrækker (Phillips). Skrue RULLE-mikrojusteringsskruen til højre eller venstre med en #2 stjerneskrueetrækker, indtil billedet er vandret på målet. RULLE-justeringslåseskruen strammes med en #2 stjerneskrueetrækker (Phillips).

3. HÆLDNING-justering

HÆLDNING-justeringslåseskruen løsnes med en #2 stjerneskrueetrækker (Phillips). Skru HÆLDNING-mikrojusteringsskruen til højre eller venstre med en #2 stjerneskrueetrækker, indtil billedet er vandret på målet. HÆLDNING-justeringslåseskruen strammes med en #2 stjerneskrueetrækker (Phillips).

**⚠ FÖRSIKTIGT:**

VIKTIGA SÄKERHETSANVISNINGAR – SPARA DESSA ANVISNINGAR – LÄS HELA HANDBOKEN INNAN DU ANVÄNDER DENNA PRODUKT

Specifikationer

- ✘ Viktkapacitet: 15,9 kg (35 lbs)
- ✘ YAW-justering: $\pm 10^\circ$
- ✘ ROLL-justering: $\pm 4^\circ$
- ✘ PITCH-justering: $\pm 15^\circ$

⚠ FÖRSIKTIGT: Undvik personskada och skada på egendom.

- ✘ Använd inte denna produkt för andra ändamål än dem som uttryckligen omnämns av tillverkare.
- ✘ Taket måste kunna bära en vikt på upp till fem gånger projektor och upphängning tillsammans.
- ✘ Den här produkten är endast avsedd för användning på tak med träreglar!
- ✘ Om du inte förstår dessa anvisningar eller är tveksam om installationen, monteringen eller användningen är säker, kontakta tillverkare' kundtjänst eller en kvalificerad tekniker.
- ✘ Tillverkare kan inte hållas ansvarig för skador eller olycksfall som förorsakats av felaktig montering eller användning.

Bifogade delar och järnvaror - Se sidan 5 för en lista över medföljande delar och monteringsstillbehör.

Innan du påbörjar monteringen, kontrollera att alla delar ingår och att de inte är skadade. Om några delar saknas eller är skadade ska du inte lämna tillbaka dem till din återförsäljare. Ta istället kontakt med Kundtjänst. Använd aldrig skadade delar!

OBS: Inte allt fastsättningsmaterial kommer att användas.

1

INSTALLERA PROJEKTORFÄSTE – Se bilder på sidan 6.

Innan du börjar, skruva in skruvarna för hand i de gängade insatserna på projektorn för att fastställa korrekt skruvdiameter (M3, M4, M5 eller M6).

1-1

Fästarmarna på VP1 kan justeras för att passa projektorer med hålmönster på upp till 422,5 mm i diameter. Lossa skruvarna i fästarmen för att justera fästet så att det passar projektorn.

1-2

Justera armarna på fästet **[06]** så att de passar hålmönstret och ytan på projektorn. Montera fästet **[06]** på projektorn med lämpliga skruvar och brickor.

1-3

När fästet **[06]** är på plats, skruva åt skruvarna i fästarmen.

2

TAKMONTERING

▲ FÖRSIKTIGT: Olämplig användning kan minska träskruvens hålleffekt. För att undvika risker för personskador och materiella skador:

- ✖ Skruva inte åt träskruvarna för hårt **[17]**.
- ✖ Material som täcker taket får inte överstiga 16 mm.
- ✖ Pilothålen MÅSTE borras till ett djup av 75 mm med en 5,5 mm borrarpet.

2-1

MONTERING PÅ TAKBJÄLKAR – Se bilder på sidan 11.

1. Leta upp takbjälkarna. Markera mitten av bjälken med en pryl eller en smal spik, eller använd en regel/bjälksökare (kant till kant).
2. Se till att takplattan **[01]** är rak och markera hålplatserna.
3. Borra pilothål enligt bilden.
4. Dra endast åt träskruvarna **[17]** tills brickorna **[18]** pressas mot takplattan **[01]**.

2-2

HÄNGANDE RÖR OCH TÄCKPLATTA – Se bilder på sidan 12.

1. Skruva försiktigt fast det gängade röret **[04]** eller **[05]** i takplattan tills röret antingen vidrör taket eller är helt inskruvad i plattan **[01]**.
2. Placera rörets låsskruv **[19]** i plattan **[01]** och skruva fast.
3. Tryck fast plattskyddet **[02]** eller **[03]** på takplattan **[01]**.

3

INSTALLERA VRIDBAR UPPHÄNGNING – Se bilder på sidan 13.

1. Skruva försiktigt fast den vridbara upphängningen **[07]** på det gängade röret **[04]** eller **[05]** och skruva fast för hand.
2. Vänd framsidan av den vridbara upphängningen **[07]** mot målområdet och dra sedan försiktigt åt inställningsskruven med sexkantnyckeln **[16]**.

FÖRSIKTIGT: DRA INTE ÅT FÖR HÅRT!

Om du drar åt inställningsskruvarna för hårt kan rörgängorna skadas.

3. Dra åt säkerhetsskruven med en Phillips-skruvmejsel tills inställningsskruven inte syns genom åtkomsthålet i den vridbara upphängningen **[07]**.

4

VARNING: FELAKTIG MONTERING KAN ORSAKA ATT PROJEKTORN FALLER NER VILKET KAN LEDA TILL ALLVARLIGA PERSONSKADOR ELLER SKADOR PÅ UTRUSTNINGEN! – Se bilder på sidan 14.

1. Montera projektorfästet **[06]** (med projektor) på den vridbara upphängningen **[07]** och se till att fästpunkterna i den vridbara upphängningen **[07]** skjuts in under vingskruvarna och att skruvarna är placerade i den bakre delen av fästpunkterna.
2. Flytta låsspaken till låst läge.
3. Sätt in nyckeln i låset och vrid om för att sätta fast projektor och projektorfäste **[06]** på den vridbara upphängningen **[07]**.

5

JUSTERINGAR – Se bilder på sidan 15.

1. YAW-justering

Lossa låsskruven för YAW-justering med en #2 Phillips-skruvmejsel. Vrid mikrojusteringsskruven för YAW åt höger eller vänster med en #2 Phillips-skruvmejsel tills bilden är inriktad på målet. Dra åt låsskruven för YAW-justering med en #2 Phillips-skruvmejsel.

2. ROLL-justering

Lossa låsskruven för ROLL-justering med en #2 Phillips-skruvmejsel. Vrid mikrojusteringsskruven för ROLL åt höger eller vänster med en #2 Phillips-skruvmejsel tills bilden är inriktad på målet. Dra åt låsskruven för ROLL-justering med en #2 Phillips-skruvmejsel.

3. PITCH-justering

Lossa låsskruven för PITCH-justering med en #2 Phillips-skruvmejsel. Vrid mikrojusteringsskruven för PITCH åt höger eller vänster med en #2 Phillips-skruvmejsel tills bilden är inriktad på målet. Dra åt låsskruven för PITCH-justering med en #2 Phillips-skruvmejsel.

**⚠ ПРЕДУПРЕЖДЕНИЕ!**

ВАЖНЫЕ ИНСТРУКЦИИ ПО ТЕХНИКЕ БЕЗОПАСНОСТИ – СОХРАНИТЕ ЭТИ ИНСТРУКЦИИ – ПЕРЕД ЭКСПЛУАТАЦИЕЙ ИЗДЕЛИЯ ПОЛНОСТЬЮ ПРОЧИТИТЕ ДАННОЕ РУКОВОДСТВО

Технические характеристики

- ✘ Нагрузка на изделие: 15,9 kg (35 lbs)
- ✘ Регулировка поворота вокруг вертикальной оси: $\pm 10^\circ$
- ✘ Регулировка поворота вокруг продольной оси: $\pm 4^\circ$
- ✘ Регулировка поворота вокруг горизонтальной оси: $\pm 15^\circ$

⚠ ПРЕДУПРЕЖДЕНИЕ! Соблюдайте правила безопасности, чтобы предотвратить возможные травмы и повреждение имущества!

- ✘ Не используйте изделие для какой-либо цели, явно не оговоренной компанией Производитель.
- ✘ Потолок должен выдерживать нагрузку, в пять раз превышающую общий вес монитора и кронштейна.
- ✘ Изделие предназначено для крепления только на потолках с деревянным каркасом!
- ✘ Если вы не понимаете приведенные инструкции или не уверены в безопасности установки, сборки или эксплуатации данного продукта, обратитесь в центр послепродажного обслуживания компании Производитель или позвоните квалифицированному подрядчику.
- ✘ Компания Производитель не несет ответственности за повреждение оборудования или получение травмы по причине неправильной сборки или эксплуатации изделия.

Детали и оборудование, входящее в комплект поставки - На рисунке на стр. 5 приведен перечень поставляемых деталей и инструментов.

Перед тем, как приступить к сборке, убедитесь, что весь комплект деталей в наличии и в неповрежденном состоянии. Если какие-либо детали отсутствуют или повреждены, не возвращайте изделие дилеру; обратитесь в центр обслуживания. Никогда не используйте дефектные детали!

ПРИМЕЧАНИЕ Будут использоваться не все металлоизделия.

1

УСТАНОВКА КРОНШТЕЙНА ПРОЕКТОРА – см. чертёж на стр. 6.

Перед началом установки вставьте винты в отверстия с резьбой на проекторе для определения соответствующего диаметра винта (M3, M4, M5 или M6).

1-1

Штанги кронштейна VP1 регулируются и могут быть подогнаны под проектор с сеткой установочных отверстий в пределах квадрата со стороной 16,63 дюйма (422,5 мм).

Для регулировки положения штанг кронштейна под ваш проектор нужно ослабить установочные винты штанг кронштейна.

1-2

Установите штанги крепящего кронштейна [06] в соответствии с установочными отверстиями и поверхностью вашего проектора. С помощью соответствующих винтов и шайб прикрепите кронштейн [06] к проектору.

1-3

После установки кронштейна [06] надежно затяните установочные винты.

2

МОНТАЖ НА ПОТОЛКЕ

▲ ПРЕДОСТЕРЕЖЕНИЕ: Неправильное использование может уменьшить прочность соединения болта. Во избежание возможных травм или повреждения оборудования:

- ✘ Не прилагайте чрезмерные усилия при затягивании болтов [17].
- ✘ Толщина материала, покрывающего потолок, не должна превышать 16 мм (5/8 дюйма).
- ✘ С помощью сверла диаметром 5,5 мм (7/32 дюйма) ДОЛЖНЫ быть просверлены направляющие отверстия глубиной 75 мм (3 дюйма).

2-1

МОНТАЖ НА ДЕРЕВЯННОЙ ПОТОЛОЧНОЙ БАЛКЕ – см. чертёж на стр. 11.

1. Найдите балки. Определите центр балки с помощью шила или тонкого гвоздя, также для этого можно использовать краевой искатель.
2. Выровняйте потолочную пластину [01] и отметьте расположение отверстий.
3. Просверлите направляющие, как показано на рисунке.
4. Затягивайте болты [17] только до тех пор, пока шайбы [18] не будут крепко подтянуты к потолочной пластине [01].

2-2

ВТУЛКА ПОДВЕСА И КРЫШКА ПЛАСТИНЫ – см. чертёж на стр. 12.

1. Аккуратно вкручивайте втулку [04] или [05] в потолочную пластину до тех пор, пока втулка не упрется а потолок, либо пока она не будет полностью вкручена в пластину [01].
2. Вставьте фиксирующий винт втулки [19] в пластину [01] и надежно затяните его.
3. Наденьте крышку пластины [02] или [03] на потолочную пластину [01].

3

УСТАНОВКА ПОВОРОТНОГО КРЕПЛЕНИЯ – см. чертёж на стр. 13.

1. Аккуратно навинчивайте поворотное крепление [07] на резьбу втулки [04] или [05] пока оно накручивается усилием кисти.
2. Наведите переднюю часть поворотного крепления [07] на мишень, затем аккуратно затяните установочный винт шестигранный ключом [16].

ПРЕДОСТЕРЕЖЕНИЕ: НЕ ЗАТЯГИВАЙТЕ С ИЗЛИШНИМ УСИЛИЕМ!

Чрезмерная затяжка установочного винта может повредить резьбу на трубке.

3. При помощи крестообразной отвертки поворачивайте защитный винт до тех пор, пока установочный винт не перестанет быть видимым через отверстие доступа в поворотном креплении [07].

4

ПРЕДУПРЕЖДЕНИЕ. НЕПРАВИЛЬНАЯ УСТАНОВКА МОЖЕТ СТАТЬ ПРИЧИНОЙ ПАДЕНИЯ ПРОЕКТОРА И ПРИВЕСТИ К СЕРЬЕЗНЫМ ТРАВМАМ ИЛИ ПОВРЕЖДЕНИЮ ОБОРУДОВАНИЯ! – см. чертёж на стр. 14.

1. Закрепите кронштейн проектора [06] (с проектором) на поворотном креплении [07], заведя винты с накатанной головкой кронштейна в несколько соответствующих монтажных щелей на поворотном креплении [07] до фиксации винтов в конечном положении щелей.
2. Установите стопорный рычаг в положение «Блокировано».
3. Вставьте ключ в замок и поверните для закрепления проектора и кронштейна проектора [06] на поворотном креплении [07].

5

РЕГУЛИРОВКИ – см. чертёж на стр. 15.

1. Регулировка поворота вокруг вертикальной оси

При помощи крестообразной отвертки №2 ослабьте винт блокировки регулировки поворота вокруг вертикальной оси. Крестообразной отверткой №2 вращайте винт микрорегулировки вращений вокруг вертикальной оси влево или вправо до выравнивания изображения и мишени. При помощи крестообразной отвертки №2 затяните винт блокировки регулировки поворота вокруг вертикальной оси.

2. Регулировка наклона влево-вправо

При помощи крестообразной отвертки №2 ослабьте винт блокировки регулировки наклона относительно продольной оси (z). Крестообразной отверткой №2 вращайте винт микрорегулировки наклона относительно продольной оси влево или вправо до выравнивания изображения и мишени. При помощи крестообразной отвертки №2 затяните винт блокировки регулировки наклона относительно продольной оси.

3. Регулировка наклона вперед-назад

При помощи крестообразной отвертки №2 ослабьте винт блокировки регулировки поворота вокруг горизонтальной оси (x). Крестообразной отверткой №2 вращайте винт микрорегулировки вращений вокруг горизонтальной оси влево или вправо до выравнивания изображения и мишени. При помощи крестообразной отвертки №2 затяните винт блокировки регулировки наклона относительно горизонтальной оси.



⚠ PRZESTROGA:

WAŻNE INSTRUKCJE DOTYCZĄCE BEZPIECZEŃSTWA — NIE WYRZUCAĆ – PRZED UŻYTKIEM NALEŻY ZAPOZNAĆ SIĘ Z TREŚCIĄ CAŁEJ INSTRUKCJI

Opis techniczny

- ✘ Obciążenie: 15,9 kg (35 lbs)
- ✘ Regulacja ODCHYLENIA: $\pm 10^\circ$
- ✘ Regulacja OBROTU: $\pm 4^\circ$
- ✘ Regulacja NACHYLENIA: $\pm 15^\circ$

⚠ PRZESTROGA: Należy unikać potencjalnych obrażeń ciała i uszkodzenia mienia!

- ✘ Produkt nie powinien być wykorzystywany do celów innych, niż te określone przez firmę Producent.
- ✘ Nośność stropu powinna pięciokrotnie przekraczać łączny ciężar projektora oraz uchwytu.
- ✘ Produkt został zaprojektowany do użytku tylko z drewnianymi sufitami szkieletowymi!
- ✘ W razie niejasności instrukcji lub wątpliwości co do bezpieczeństwa montażu, zespołu lub korzystania z produktu prosimy o kontakt z Obsługą klienta firmy Producent lub z odpowiednią firmą usługową.
- ✘ Firma Producent nie odpowiada za uszkodzenia i obrażenia spowodowane nieprawidłowym montażem albo użytkowaniem.

Dostarczone części i osprzęt - Listę części i elementów montażowych znaleźć można na ilustracji na stronie 5.

Przed rozpoczęciem montażu sprawdź kompletność i stan wszystkich części. W razie braków lub uszkodzenia, nie zwracaj towaru do sprzedawcy; skontaktuj się z obsługą klienta firmy. Nigdy nie używaj uszkodzonych części!

UWAGA: Nie cały osprzęt zostanie wykorzystany.

1

ZAMONTOWAĆ WSPORNIK DO PROJEKTORA – patrz ilustracja na stronie 6.

Przed rozpoczęciem prac, do otworu montażowego projektora należy ręcznie włożyć wkręty, określając właściwą średnicę wkrętu (M3, M4, M5 lub M6).

1-1

Ramiona wspornika VP1 można regulować w celu montażu projektorów, w których rozmieszczenie otworów obejmuje do 16,63 cali (422,5 mm) kwadratowych. Połóż wkręty do ustawiania pozycji ramion w celu dostosowania wspornika do danego projektora.

1-2

Dopasować ramiona wspornika montażowego [06] do rozmieszczenia otworów i powierzchni projektora. Przymocować wspornik [06] do projektora za pomocą odpowiednich wkrętów i nakładek.

1-3

Po przymocowaniu wspornika [06], dobrze dokręć wkręty do ustawiania pozycji ramion.

2

MONTAŻ NA SUFICIE

▲ PRZESTROGA: Nieprawidłowe użycie zmniejszyć może siłę śrub kotwiczących. Aby uniknąć groźby obrażeń i uszkodzenia sprzętu:

- ✖ Wkrętów montażowych [17] nie należy dokręcać za mocno.
- ✖ Grubość materiału stanowiącego pokrycie sufitu nie może przekraczać 16 mm (5/8 cala).
- ✖ Otwory prowadzące MUSZĄ być nawiercone na głębokość 75 mm (3 cali) za pomocą wiertła o średnicy 5,5 mm (7/32 cala).

2-1

MONTAŻ NA SUFICIE Z BELKAMI DREWNIANYMI – patrz ilustracja na stronie 11.

1. Znaleźć belkę. Sprawdzić położenie środka belki za pomocą szydła lub długiego gwoźdźca, albo wykorzystać krawędź do ustawienia wykrywacza drewna.
2. Wyrównać płytę ścienną [01] i zaznaczyć położenie otworów.
3. Wywiercić otwory prowadzące.
4. Wkręty montażowe dokręcić [17] tylko do momentu, aż podkładki [18] będą dobrze przylegać do płyty sufitowej [01].

2-2

RURA WISZĄCA I POKRYWA PŁYTY – patrz ilustracja na stronie 12.

1. Ostrożnie wkręcić rurę gwintowaną [04] lub [05] w płytę sufitową do dotknięcia sufitu lub pełnego wkręcenia w płytę [01].
2. Włożyć wkręty zabezpieczające rurę [19] do płyty [01] i dobrze je dokręcić.
3. Docisnąć pokrywę płyty [02] lub [03] do płyty sufitowej [01].

3

ZAŁOŻYĆ UCHWYT Z MOŻLIWOŚCIĄ OBRACANIA – patrz ilustracja na stronie 13.

1. Ostrożnie dokręcić wkręty uchwyty z możliwością obracania [07] do rury gwintowanej [04] lub [05] do pierwszego oporu.
2. Skierować przód uchwyty z możliwością obracania [07] w wymaganym kierunku, po czym ostrożnie dokręcić wkręty pozycjonujące za pomocą klucza imbusowego [16].

UWAGA: NIE DOKRĘCAĆ ZBYT MOCNO!

Zbyt mocne dokręcenie wkrętów pozycjonujących może uszkodzić gwint śruby.

3. Przekręcić wkręty za pomocą śrubokręta krzyżakowego do momentu zniknięcia wkrętów pozycjonujących w otworach dostępu w uchwycie z możliwością obracania [07].

4

OSTRZEŻENIE: NIEWŁAŚCIWY MONTAŻ MOŻE SPOWODOWAĆ UPADEK PROJEKTORA, CO MOŻE STAĆ SIĘ PRZYCZYNĄ POWAŻNYCH OBRAŹEŃ CIAŁA LUB USZKODZENIA URZĄDZENIA! – patrz ilustracja na stronie 14.

1. Przymocować wspornik do projektora [06] (z projektorem) do uchwyty z możliwością obracania [07] do przesunięcia dolnych szczelin montażowych uchwyty [07] przez śruby skrzydełkowe i ich zablokowania z tyłu otworów.
2. Przesunąć dźwignię zabezpieczającą do pozycji „Zabezpieczonej”.
3. Włożyć klucz do zamka i przekręcić, zabezpieczając projektor i wspornik do projektora [06] w uchwycie z możliwością obracania [07].

5

REGULACJA – patrz ilustracja na stronie 15.

1. Regulacja ODCHYLENIA

Połączyć wkręty zabezpieczające regulację ODCHYLENIA za pomocą śrubokręta krzyżowego nr 2. Przekręcić wkręty zabezpieczające mikro-regulację ODCHYLENIA w prawo lub lewo za pomocą śrubokręta krzyżowego nr 2, do momentu ustawienia obrazu równo z miejscem docelowym. Dokręcić wkręty zabezpieczające regulację ODCHYLENIA za pomocą śrubokręta krzyżowego nr 2.

2. Regulacja OBROTU

Połączyć wkręty zabezpieczające regulację OBROTU za pomocą śrubokręta krzyżowego nr 2. Przekręcić wkręty zabezpieczające mikro-regulację OBROTU w prawo lub lewo za pomocą śrubokręta krzyżowego nr 2, do momentu ustawienia obrazu równo z miejscem docelowym. Dokręcić wkręty zabezpieczające regulację OBROTU za pomocą śrubokręta krzyżowego nr 2.

3. Regulacja NACHYLENIA

Połączyć wkręty zabezpieczające regulację NACHYLENIA za pomocą śrubokręta krzyżowego nr 2. Przekręcić wkręty zabezpieczające mikro-regulację NACHYLENIA w prawo lub lewo za pomocą śrubokręta krzyżowego nr 2, do momentu ustawienia obrazu równo z miejscem docelowym. Dokręcić wkręty zabezpieczające regulację NACHYLENIA za pomocą śrubokręta krzyżowego nr 2.

**! VÝSTRAHA:**

WAŻNE INSTRUKCJE DOTYCZĄCE BEZPIECZEŃSTWA — NIE WYRZUCAĆ. PŘED POUŽITÍM TOHOTO VÝROBKU SI PROSÍM PŘEČTĚTE CELOU PŘÍRUČKU – PŘED POUŽITÍM TOHOTO VÝROBKU SI PROSÍM PŘEČTĚTE CELOU PŘÍRUČKU

Specifikace

- ✘ Nosnost: 15,9 kg (35 lbs)
- ✘ Nastavení VYBOČENÍ: $\pm 10^\circ$
- ✘ Nastavení SKLOPENÍ: $\pm 4^\circ$
- ✘ Nastavení SKLONU: $\pm 15^\circ$

! VÝSTRAHA: Vyvarujte se úrazu nebo poškození majetku!

- ✘ Nepoužívejte tento výrobek jinak, než bylo specifikováno společností Výrobce.
- ✘ Strop musí být schopen unést zatížení ve výši pětinašobku součtu hmotností projektoru a držáku.
- ✘ Tento produkt je určen pro použití pouze na dřevěných podhledových stropěch!
- ✘ Nerozumíte-li těmto pokynům, nebo pochybujete o bezpečnosti instalace, sestavy nebo použití tohoto výrobku, kontaktujte zákaznický servis společnosti Výrobce nebo zavolejte kvalifikovanému smluvnímu partnerovi.
- ✘ Společnost Výrobce neodpovídá za škody ani poranění způsobená nesprávným sestavením nebo používáním.

Dodané součásti a montážní materiál - Seznam materiálů a součástek obsažených v dodávce viz vyobrazení na str. 5.

Před začátkem montáže zkontrolujte, že jsou v balení všechny díly a že nejsou poškozeny. Pokud některé díly chybí nebo jsou poškozeny, nevracejte předmět prodejci, ale spojte se s oddělením služeb zákazníkům společnosti. Nikdy nepoužívejte poškozené díly.

POZNÁMKA: Nebude potřeba všechen montážní materiál.

1

INSTALACE KONZOLY PROJEKTORU - viz vyobrazení na str. 6.

Než začnete, zašroubujte rukou šrouby do závitových otvorů v projektoru pro určení správného průměru šroubu (M3, M4, M5 nebo M6).

1-1

Konzolová ramena VP1 jsou nastavitelná, aby vyhovovala projektorům s rozmístěním otvorů do čtverce o velikosti až 422,5 x 422,5 mm. Chcete-li nastavit konzolu k usazení projektoru, uvolněte polohovací šrouby ramene.

1-2

Upravte ramena montážního držáku [06], aby odpovídala rozmístění otvorů a povrchu projektoru. Držák [06] přišroubujte k projektoru pomocí odpovídajících šroubů a podložek.

1-3

Když je držák [06] namontován, pevně dotáhněte polohovací šrouby ramene.

2

MONTÁŽ NA STROP

▲ POZOR: Nesprávné použití by mohlo snížit únosnost kotevního šroubu. Abyste předešli možným úrazům nebo věcným škodám:

- ✖ Neutahujte kotevní šrouby [17] příliš velkou silou.
- ✖ Jakýkoli materiál pokrývající strop nesmí být silnější než 16 mm.
- ✖ Vodicí otvory MUSÍ být vyvrtány do hloubky 75 mm (3 palce) vrtákem o průměru 5,5 mm (7/32 palce).

2-1

MONTÁŽ NA DŘEVĚNÉ STROPNÍ TRÁMY - viz vyobrazení na str. 11.

1. Vyhledejte trámy. Střed trámu ověřte pomocí šídla či tenkého hřebíčku nebo použijte detektor trámů.
2. Vyrovnajte nástropní destičku [01] a označte si umístění otvorů.
3. Podle ilustrace vyvrtejte vodicí otvory.
4. Utahujte kotevní šrouby [17] jen do té míry, než se podložky [18] pevně přitisknou k nástropní desce [01].

2-2

ZAVĚŠENÍ KRYTU TRUBICE A DESKY - viz vyobrazení na str. 12.

1. Trubicí se závitem [04] nebo [05] opatrně šroubujte do nástropní desky, dokud trubice nedosedne na strop nebo dokud není zcela zašroubována do desky [01].
2. Stavěcí šroub trubice [19] vložte do desky [01] a pevně jej utáhněte.
3. Kryt desky [02] nebo [03] namáčkněte na nástropní desku [01].

3

MONTÁŽ OTOČNÉHO DRŽÁKU - viz vyobrazení na str. 13.

1. Otočný držák [07] rukou opatrně našroubujte na trubici se závitem [04] nebo [05] do utažení.
2. Čelo otočného držáku [07] umístěte směrem k cílové oblasti a poté nastavovací šroub opatrně utáhněte pomocí imbusového klíče [16].

POZOR: ŠROUB NEPŘETÁHNĚTE!

Přetažením nastavovacího šroubu může dojít k poškození závitů na trubce.

3. Otáčejte zabezpečovacím šroubem pomocí křížového šroubováku, dokud nevidíte nastavovací šroub skrz přístupový otvor v otočném držáku [07].

4

VAROVÁNÍ: NESPRÁVNÁ MONTÁŽ MŮŽE VÉST K PÁDU PROJEKTORU A ZPŮSOBIT VÁŽNÉ ZRANĚNÍ OSOB ČI POŠKOZENÍ ZAŘÍZENÍ - viz vyobrazení na str. 14.

1. Konzolu projektoru [06] (s projektorem) připojte na otočný držák [07] tak, aby montážní drážky v otočném držáku [07] zajely pod šrouby s nákrůžkem a šrouby byly usazeny v zadní části drážek.
2. Přesuňte uzamykací páčku do polohy „Locked - zamčeno“.
3. Do zámku vložte klíč a jeho otočením uzamkněte projektor a konzolu projektoru [06] k otočnému držáku [07].

5

NASTAVOVÁNÍ - viz vyobrazení na str. 15.

1. Nastavení VYBOČENÍ

Pomocí křížového šroubováku č. 2 uvolněte stavěcí šroub nastavování VYBOČENÍ. Nastavovacím mikrošroubem VYBOČENÍ otáčejte doprava nebo doleva pomocí křížového šroubováku č. 2, dokud není obraz správně vyrovnán na cíl. Křížovým šroubovákem č. 2 utáhněte stavěcí šroub nastavování VYBOČENÍ.

2. Nastavení SKLOPENÍ

Pomocí křížového šroubováku č. 2 uvolněte stavěcí šroub nastavování SKLOPENÍ. Nastavovacím mikrošroubem SKLOPENÍ otáčejte doprava nebo doleva pomocí křížového šroubováku č. 2, dokud není obraz správně vyrovnán na cíl. Křížovým šroubovákem č. 2 utáhněte stavěcí šroub nastavování SKLOPENÍ.

3. Nastavení SKLONU

Pomocí křížového šroubováku č. 2 uvolněte stavěcí šroub nastavování SKLONU. Nastavovacím mikrošroubem SKLONU otáčejte doprava nebo doleva pomocí křížového šroubováku č. 2, dokud není obraz správně vyrovnán na cíl. Křížovým šroubovákem č. 2 utáhněte stavěcí šroub nastavování SKLONU.

**⚠ DİKKAT:**

ÖNEMLİ GÜVENLİK TALİMATLARI - BU TALİMATLARI SAKLAYIN - LÜTFEN BU ÜRÜNÜ KULLANMADAN ÖNCE KILAVUZUN TAMAMINI OKUYUN

Teknik Özellikler

- ✘ Yük kapasitesi: 15,9 kg (35 lbs)
- ✘ YALPA Ayarı: $\pm 10^\circ$
- ✘ SILİNDİR Ayarı: $\pm 4^\circ$
- ✘ EĞİM Ayarı: $\pm 15^\circ$

⚠ DİKKAT: Olası kişisel yaralanmalardan ve mal zararından sakının!

- ✘ Bu ürünü, Üreticiler tarafından açıkça belirtilmemiş bir amaçla kullanmayın.
- ✘ Tavan; projektör ve montaj düzeneği ağırlıkları toplamının beş katını taşıyabilecek kapasitede olmalıdır.
- ✘ Bu ürün, yalnızca ahşap profilli tavanda kullanılmak üzere tasarlanmıştır!
- ✘ Bu talimatları anlamıyorsanız veya bu ürünün kurulum, montaj veya kullanım güvenliği konusunda endişeleriniz varsa Üreticiler Müşteri Hizmetleri'ne başvurun veya uzman bir usta çağırın.
- ✘ Üreticiler, hatalı montaj ya da kullanımdan kaynaklanan hasar veya yaralanmalardan sorumlu değildir.

Ürünle Birlikte Verilen Parçalar ve Donanım - Temin edilen parça ve donanımların listesi için 5. sayfadaki resme bakın.

Ürünü kurmaya başlamadan önce, bütün parçaların bulunduğunu ve hasar görmediğini kontrol edin. Herhangi bir parça kayıpsa veya hasar görmüşse, malzemeyi bayiinize iade etmeyin; Sanus Sistemleri Müşteri Hizmetleri ile irtibata geçin. Arızalı parçaları kesinlikle kullanmayın!

NOT: Bütün donanım kullanılmayacaktır.

1

PROJEKTÖR DESTEĞİ MONTAJI – 6. sayfadaki resimlere bakın.

Başlamadan önce, doğru vida çapı (M3, M4, M5 veya M6)nı belirlemek için vidaları projektörün üzerinde yer alan vida deliklerine elinizle sokun.

1-1

VP1 destek kolları, 422,5 mm (16,63 inç) büyüklüğe kadar kare delik düzenine sahip projektörlere uyacak şekilde ayarlanabilir. Kol konumlama vidalarını gevşeterek desteği projektörünüze uyacak şekilde ayarlayın.

1-2

Montaj desteğinin kolları **[06]**nı ayarlayarak delik düzenine ve projektörünüzün yüzeyine oturtun. Uygun vida ve pulları kullanarak desteği **[06]** projektöre bağlayın.

1-3

Desteği **[06]** taktıktan sonra kol konumlama vidalarını emniyetli biçimde sıkın.

2

TAVAN MONTAJI

▲ DİKKAT: Yanlış kullanım, tırfon vidaların tutma gücünü azaltabilir. Olası yaralanmaları veya mal hasarını önlemek için:

- ✘ Tırfon vidalar [17]ı aşırı sıkmayın.
- ✘ Tavani kaplayan maddeler 16 mm (5/8 inç)'den kalın olmamalıdır.
- ✘ Kılavuz deliklerin; 5,5 mm (7/32 inç) çapında matkap ucu kullanılarak derinliği 75 mm (3 inç) olacak şekilde açılması ŞARTTIR.

2-1

AHŞAP KIRIŞ TAVAN MONTAJI – 11. sayfadaki resimlere bakın.

1. Kirişleri yerleştirin. Bir çuvaldız ya da ince çivi ile kirişin yerini doğrulayın veya bunun için, kirişin başladığı ve bittiği yeri tespit eden bir kiriş tarayıcı kullanın.
2. Tavan plakası [01]ni hizalayın ve delik yerlerini işaretleyin.
3. Resimde gösterildiği gibi kılavuz delikler açın.
4. Tırfon vidalar [17]ı, pullar [18] tavan plakası [01]na tam oturacak kadar sıkın.

2-2

ASMA BORUSU VE PLAKA KAPAĞI – 12. sayfadaki resimlere bakın.

1. Boru, tavanla temas edene veya plaka [01]ya tam olarak vidalanana kadar; dişli boru [04] veya [05]yu tavan plakasına döndürerek dikkatlice geçirin.
2. Boru kilitleme vidası [19]ni plaka [01]ya takın ve emniyetli biçimde sıkın.
3. Plaka kapağı [02] veya [03]ni tavan plakası [01]na bastırın.

3

DÖNDÜRME TERTİBATI MONTAJI – 13. sayfadaki resimlere bakın.

1. Döndürme tertibatı [07]ni dişli boru [04] veya [05]ya elinizle sıkabildiğiniz kadar sıkarak dikkatlice vidalayın.
2. Döndürme tertibatı [07]nin ön kısmını hedeflenen alana doğru konumladıktan sonra, ayar vidasını alyan anahtarı [16] ile dikkatlice sıkın.
DİKKAT: ÇOK FAZLA SIKMAYIN!
Ayar vidası aşırı sıkıldığında boru üzerindeki dişler zarar görebilir.
3. Yıldız tornavidayla emniyet vidasını döndürün ve bu işleme ayar vidası, döndürme tertibatı [07]ndeki erişim deliğinden görünmez olana kadar devam edin.

4

UYARI: YANLIŞ MONTAJ, PROJEKTÖRÜN DÜŞMESİNE VE CİDDİ FİZİKSEL HASARA VEYA CİHAZIN ZARAR GÖRMESİNE NEDEN OLABİLİR – 14. sayfadaki resimlere bakın.

1. Döndürme tertibatı [07]ndeki montaj yuvalarının elle sıkıştırılan vidaların altında kaydığandan ve vidaların, yuvaların arkasına oturmuş olduğundan emin olarak projektör desteği [06]ni (projektörle birlikte) döndürme tertibatı [07]na bağlayın.
2. Tespit kolunu "Kilitli" konuma getirin.
3. Anahtarı kilide sokup döndürerek projektörü ve projektör desteği [06]ni döndürme tertibatı [07]na emniyetleyin.

5

AYARLAR – 15. sayfadaki resimlere bakın.

1. YALPA Ayarı

2 numara yıldız tornavida kullanarak YALPA ayarı kilitleme vidasını gevşetin. Görüntü hedef üzerinde hizaya gelene kadar 2 numara yıldız tornavidayı kullanarak YALPA ince ayar vidasını sağa sola döndürün. 2 numara yıldız tornavida kullanarak YALPA ayarı kilitleme vidasını sıkın.

2. SİLİNDİR Ayarı

2 numara yıldız tornavida kullanarak SİLİNDİR ayarı kilitleme vidasını gevşetin. Görüntü hedef üzerinde hizaya gelene kadar 2 numara yıldız tornavidayı kullanarak SİLİNDİR ince ayar vidasını sağa sola döndürün. 2 numara yıldız tornavida kullanarak SİLİNDİR ayarı kilitleme vidasını sıkın.

3. EĞİM Ayarı

2 numara yıldız tornavida kullanarak EĞİM ayarı kilitleme vidasını gevşetin. Görüntü hedef üzerinde hizaya gelene kadar 2 numara yıldız tornavidayı kullanarak EĞİM ince ayar vidasını sağa sola döndürün. 2 numara yıldız tornavida kullanarak EĞİM ayarı kilitleme vidasını sıkın.



⚠ 注意:

重要 — 上記の安全指示書を保管しておいてください。本製品を使用する前に、説明書の内容をよくお読みください。

仕様

- ✖ 耐荷重：15.9 kg (35 lbs)
- ✖ 左右回転調節：±10°
- ✖ 上下回転調節：±4°
- ✖ 前後回転調節：±15°

▲ 注意：ケガや壁面の破損が起こらないように注意してください。

- ✖ 製造元が明確に指定している以外の目的で本製品を使用しないでください。
- ✖ 取り付け先の天井は、プロジェクターとマウントの総重量の5倍を支えられなければなりません。
- ✖ 本製品は木製フレームの天井のみでの使用を目的としています。
- ✖ ここに記載される説明を理解できない場合、または製品の取り付け、組み立て、使用について質問がある場合、製造元カスタマーサービスまたは認定業者にお問い合わせください。
- ✖ 製造元は、不適切な組み立てや使用によって起きた破損またはケガに対して責任を負いません。

同梱部品および金具 - 付属パーツとハードウェアのリストは、5 ページの図を参照してください。

組み立てを始める前に、部品がすべてそろっており、破損していないことを確認してください。足りない部品または破損している部品がある場合は、販売店に製品を返品されるのではなくカスタマーサービスまでご連絡ください。破損した部品は絶対にご使用にならないでください。

注：記載されたすべての金具を使用するわけではありません。

1

プロジェクターブラケットの取り付け - 6 ページの図を参照。

始める前に、プロジェクターのネジ穴に手でネジを入れて、正しいネジの直径 (M3、M4、M5、または M6) を判断します。

1-1

VP1 ブラケットアームは、422.5 mm 角内の穴パターンとのプロジェクターに対応するために調節可能です。アームの位置決めネジを緩め、プロジェクターが収まるようにブラケットを調節します。

1-2

マウントブラケット [06] のアームを調節して、穴パターンとプロジェクターの表面に合わせます。適切なネジとワッシャーを使って、プロジェクターにブラケット [06] を取り付けます。

1-3

ブラケット [06] を取り付けたら、アームの位置決めネジをしっかりと締めます。

2

天井への取り付け

▲ 注意：適切に使用しないと、ラグボルトでしっかりと支えることができません。ケガをしたり、装置や天井を破損しないようにするには、次の点に注意してください。

- ✕ ラグボルト [17] を締めすぎないようにします。
- ✕ 天井を覆う材料が 16 mm を超えないようにします。
- ✕ パイロット穴は、5.5 mm 径のドリルビットを使って、75 mm の深さの穴にします。

2-1

木製の野縁への取り付け - 11 ページの図を参照。

1. 野縁の位置を確認します。千枚通しや細い釘または野縁チェッカーを使って、野縁の中央を確認します。
2. シーリングプレート [01] を合わせて、穴の場所に印を付けます。
3. 図のようにパイロット穴を開けます。
4. ワッシャー [18] がシーリングプレート [01] にしっかりと取り付けられるまで、ラグボルト [17] を締めます。

2-2

チューブとプレートカバー 12 ページの図を参照。

1. 天井に触れるまで、またはプレートに完全に取り付けられるまで、チューブ [04] または [05] を注意して回しながらシーリングプレートに取り付けます。
2. プレート [01] にチューブ固定ネジ [19] を入れて、しっかりと締めます。
3. プレートカバー [02] または [03] をシーリングプレート [01] に押し込みます。

3

スイベルマウントの取り付け - 13 ページの図を参照。

1. スイベルマウント [07] を回しながらチューブ [04] または [05] に取り付け、手でしっかりと締めます。
2. スイベルマウント [07] の正面を目標とする方向に向けて、六角レンチ [16] で止めネジを注意して締めます。
注意：締めすぎないでください。
止めネジを締めすぎると、パイプのネジ穴が破損します。
3. スイベルマウント [07] のアクセス穴から止めネジが見えなくなるまで、プラスドライバーを使って、セキュリティネジを回します。

4

警告：本製品を適切に取り付けないと、プロジェクターが落下して、重傷を負ったり、装置を破損する恐れがあります - 14 ページの図を参照。

1. 締め付けネジをスイベルマウント [07] のマウントスロットに通し、ネジがスロットの背面に収まっていることを確認しながら、プロジェクターブラケット [06] (プロジェクター取り付け済み) をスイベルマウント [07] に取り付けます。
2. ロックレバーを「ロック」の位置に動かします。
3. 鍵を鍵穴に入れて回し、プロジェクターとプロジェクターブラケット [06] をスイベルマウント [07] に固定します。

5

調節 - 15 ページの図を参照。

1. 左右回転の調節

#2 のプラスドライバーを使って、左右回転調節ロックネジを緩めます。#2 のプラスドライバーを使って、目標に対して画像が適切に整列するまで、左右回転微調節ネジを左右に回します。#2 のプラスドライバーを使って、左右回転調節ロックネジを締めます。

2. 上下回転の調節

#2 のプラスドライバーを使って、上下回転調節ロックネジを緩めます。#2 のプラスドライバーを使って、目標に対して画像が適切に整列するまで、上下回転微調節ネジを左右に回します。#2 のプラスドライバーを使って、上下回転調節ロックネジを締めます。

3. 前後回転の調節

#2 のプラスドライバーを使って、前後回転調節ロックネジを緩めます。#2 のプラスドライバーを使って、目標に対して画像が適切に整列するまで、前後回転微調節ネジを左右に回します。#2 のプラスドライバーを使って、前後回転調節ロックネジを締めます。

**⚠ 注意：**

重要安全说明 — 保存这些说明 — 请先完整阅读手册

规格

- ✘ 承重能力：15.9 kg (35 lbs)
- ✘ 横倾调节：±10°
- ✘ 横摆调节：±4°
- ✘ 纵倾调节：±15°

⚠ 注意：避免潜在人身伤害和财产损毁！

- ✘ 请勿将此产品用于制造商明确指定以外的其他目的。
- ✘ 吊顶的承重力必须至少达到投影仪和支架总重量的五倍。
- ✘ 本产品仅适用于木制吊顶！
- ✘ 如您不理解这些说明，或对本产品的安全安装、拆卸或使用存有疑问，请联系制造商客户服务中心，或致电合格的承建商以咨询相关信息。
- ✘ 对因不当安装或不当使用而造成的损失或伤害，制造商不承担任何责任。

随带的部件和配件 – 请参考第 5 页的图表了解所提供的部件和配件。

开始组装前，请验证所有部件皆包含在内且无受损。若有任何部件丢失或受损，请勿将该部件返还经销商；请联系客户服务中心。请勿使用受损部件。

注意：并非随带的所有配件都会用到。

1

安装投影仪支架 – 参见第 6 页的图表。

在您开始之前，请先手动将螺钉旋进投影仪上的螺纹导衬，以确定正确的螺钉直径（M3、M4、M5 或 M6）。

1-1

VP1 支架臂可调节以适应孔模长宽幅度达 422.5 mm (16.63 英寸) 的投影仪。

松开支架臂定位螺丝调节支架使其与您的投影仪相配。

1-2

调节安装托架 [06] 的臂使其与您的投影仪的孔模和表面相配。使用相应的螺丝和垫圈将支架 [06] 安装到投影仪上。

1-3

安装好支架 [06] 之后，牢牢地上紧臂定位螺丝。

2

吊顶安装

▲ 注意：不当使用可能减少方头螺栓的保持力。要避免潜在人身伤害或财产损毁：

- ✘ 请勿过度紧固方头螺栓 [17]。
- ✘ 吊顶上覆盖的任何东西不能超过 16 mm (5/8 in.)。
- ✘ 使用直径 5.5 mm (7/32 in.) 的钻头打钻导孔，深度必须达到 75 mm (3 in.)。

2-1

木龙骨吊顶安装 – 参见第 11 页的图表。

1. 找出龙骨位置。使用尖钻或细钉或者使用边到边龙骨查找器确定龙骨的中心。
2. 对齐吊顶板 [01]，然后标注孔位。
3. 按照图示打钻导孔。
4. 紧固方头螺栓 [17] 直到垫圈 [18] 牢牢固定在吊顶板 [01] 上。

2-2

悬挂套管和盖板 – 参见第 12 页的图表。

1. 小心地将带螺纹的套管 [04] 或 [05] 旋进吊顶板，直到套管接触到吊顶或者完全旋入吊顶板 [01]。
2. 将套管锁定螺丝 [19] 插入吊顶板 [01] 并牢牢上紧螺丝。
3. 将盖板 [02] 或 [03] 压入吊顶板 [01]。

3

安装旋转支架 – 参见第 13 页的图表。

1. 小心地将旋转支架 [07] 旋进带螺纹的套管 [04] 或 [05] 并用手拧紧。
2. 将旋转支架 [07] 正面朝向目标区域，然后用六角键 [16] 上紧固定螺钉。

注意：不要过度紧固！

过度紧固固定螺钉可能损坏管道的螺纹。

3. 使用十字螺丝刀转动安全螺丝直到通过旋转支架 [07] 的接入孔无法看到固定螺钉。

4

警告：安装不当可能导致投影仪掉落，造成严重人身伤害或设备损毁 – 参见第 14 页的图表。

1. 将投影仪支架 [06] (含投影仪) 安装到旋转支架 [07] 上使得旋转支架 [07] 里的某些安装槽在翼形螺丝下面滑动，这些螺丝固定于槽的背面。
2. 移动锁定杠杆到“锁定”位置。
3. 将钥匙插入锁，转动使投影仪和投影仪支架 [06] 固定到旋转支架 [07] 上。

5

调节 – 参见第 15 页的图表。

1. 横倾调节

使用一个 #2 十字螺丝刀松开横倾调节锁定螺丝。使用一个 #2 十字螺丝刀向左或向右转动横倾微调螺丝直到图像正确对齐。使用一个 #2 十字螺丝刀紧固横倾调节锁定螺丝。

2. 横摆调节

使用一个 #2 十字螺丝刀松开横摆调节锁定螺丝。使用一个 #2 十字螺丝刀向左或向右转动横摆微调螺丝直到图像正确对齐。使用一个 #2 十字螺丝刀紧固横摆调节锁定螺丝。

3. 纵倾调节

使用一个 #2 十字螺丝刀松开纵倾调节锁定螺丝。使用一个 #2 十字螺丝刀向左或向右转动纵倾微调螺丝直到图像正确对齐。使用一个 #2 十字螺丝刀紧固纵倾调节锁定螺丝。

English

Milestone AV Technologies and its affiliated corporations and subsidiaries (collectively, "Milestone"), intend to make this manual accurate and complete. However, Milestone makes no claim that the information contained herein covers all details, conditions, or variations. Nor does it provide for every possible contingency in connection with the installation or use of this product. The information contained in this document is subject to change without notice or obligation of any kind. Milestone makes no representation of warranty, expressed or implied, regarding the information contained herein. Milestone assumes no responsibility for accuracy, completeness or sufficiency of the information contained in this document.

Français

Milestone AV Technologies et ses sociétés affiliées et ses filiales (collectivement dénommées « Milestone »), se sont efforcées de rendre ce manuel précis et complet. Cependant, Milestone ne garantit pas que les informations qu'il contient couvrent tous les détails et toutes les conditions ou variations. Il ne pare pas non plus à toute éventualité relative à l'installation ou à l'utilisation de ce produit. Les informations contenues dans ce document peuvent faire l'objet de modifications sans avertissement ou obligation préalable quelconque. Milestone ne donne aucune garantie explicite ou implicite quant aux informations contenues dans le manuel. Milestone n'assume aucune responsabilité quant à l'exactitude, l'exhaustivité ou la suffisance des informations contenues dans ce document.

Deutsch

Die Milestone AV Technologies und ihre angegliederten Unternehmen und Tochtergesellschaften (Sammelbegriff: "Milestone") sind um genaue und vollständige Abfassung dieser Anleitung bemüht. Milestone beansprucht jedoch nicht, dass die hierin enthaltenen Informationen alle Details, Bedingungen oder Varianten umfassen. Auch sind darin nicht alle Eventualitäten in Verbindung mit Montage oder Gebrauch dieses Produkts abgedeckt. Die in diesem Dokument enthaltenen Informationen können ohne Ankündigung oder Verpflichtung jeder Art geändert werden. Milestone haftet weder ausdrücklich noch stillschweigend für die in diesem Dokument enthaltenen Informationen. Milestone übernimmt keine Haftung für Genauigkeit, Vollständigkeit oder Hinlänglichkeit der in diesem Dokument enthaltenen Informationen.

Español

Milestone AV Technologies y sus empresas asociadas y filiales (colectivamente "Milestone") tienen la intención de que este manual sea preciso y completo. Sin embargo, Milestone no sostiene que la información que contiene cubra todos los detalles, condiciones y variaciones. Ni que contemple toda posible contingencia en conexión con la instalación y uso de este producto. La información contenida en este documento es susceptible de ser modificada sin aviso ni obligación de ningún tipo. Milestone no hace ninguna manifestación de garantía, explícita o implícita, respecto a la información contenida en él. Milestone no asume ninguna responsabilidad por la exactitud, integridad o suficiencia de la información contenida en este documento.

Português

A Milestone AV Technologies e as suas companhias aliadas e subsidiárias (colectivamente: "a Milestone"), tencionam elaborar um manual exacto e completo. No entanto a Milestone não alega que a informação no presente manual cubra todos os detalhes, condições ou alternativas. Nem alega que o manual descreva todas as possíveis situações de contingência em relação à instalação ou utilização deste produto. A informação contida neste documento está sujeita a alterações sem aviso prévio ou obrigação qualquer. A Milestone não oferece garantias de natureza alguma, expressa ou implícita, em relação à informação contida no presente documento. A Milestone não assume responsabilidade pela precisão, integridade ou suficiência da informação contida neste documento.

Nederlands

Milestone AV Technologies en haar aangesloten bedrijven en dochterondernemingen (verder samen te noemen: "Milestone") hebben de intentie deze montagehandleiding zo accuraat en volledig mogelijk te maken. Echter, Milestone claimt niet dat de informatie in deze montagehandleiding een weergave vormt van alle denkbare details, voorwaarden en variaties. Milestone claimt ook niet dat het rekening heeft gehouden met iedere mogelijke eventualiteit in verband met de installatie of het gebruik van dit product. De informatie in deze montagehandleiding is onderhevig aan verandering zonder dat Milestone verplicht is zulks te berichten, en zonder dat Milestone dienaangaande enigerlei andere verplichtingen heeft. Milestone doet geen enkele uitspraak van waarborg, hetzij expliciet of impliciet, met betrekking tot de informatie die in deze montagehandleiding is opgenomen. Milestone aanvaardt geen enkele verantwoordelijkheid voor de accurateit, volledigheid of adequatie van de informatie die in dit document is opgenomen.

Italiano

Milestone AV Technologies e le sue società affiliate e controllate (congiuntamente denominate "Milestone") si propongono di redigere il presente manuale in modo preciso e completo. Milestone, tuttavia, non rilascia alcuna garanzia che le informazioni ivi contenute coprano tutti i dettagli, le condizioni o le modifiche, né che lo stesso preveda tutti i possibili imprevisti connessi all'installazione o all'uso del presente prodotto. Le informazioni contenute nel presente documento sono soggette a modifica senza preavviso od obbligo di alcun genere. Milestone non rilascia alcuna garanzia, espressa o implicita, circa le informazioni ivi contenute. Milestone declina ogni responsabilità in merito all'accuratezza, completezza o sufficienza delle informazioni contenute nel presente documento.

Ελληνικά

Η Milestone AV Technologies και οι συνεργαζόμενες εταιρείες και θυγατρικές της (οι οποίες συλλογικά αναφέρονται σαν "Milestone"), καταβάλλουν κάθε προσπάθεια ώστε το παρόν εγχειρίδιο να είναι ακριβές και άρτιο. Ωστόσο, η Milestone δεν εγγυάται ότι οι πληροφορίες που περιέχονται στο παρόν καλύπτουν όλες τις λεπτομέρειες, συνθήκες ή παραλλαγές. Επιπλέον, δεν μπορεί να προβλέψει όλα τα απρόβιπα σχετικά με την εγκατάσταση ή χρήση του προϊόντος αυτού. Οι πληροφορίες που περιέχει αυτό το έγγραφο υπόκεινται σε τροποποιήσεις χωρίς προειδοποίηση ή οποιοδήποτε είδους υποχρέωση. Η Milestone δεν προβαίνει σε δηλώσεις εγγυήσεων, ρητών ή υπονοουμένων, όσον αφορά τις πληροφορίες που περιέχει το παρόν. Η Milestone δεν αναλαμβάνει ευθύνη για την ακρίβεια, πληρότητα ή επάρκεια των πληροφοριών που περιέχει αυτό το έγγραφο.

50

Norsk

Milestone AV Technologies og dets tilknyttede selskaper og datterselskaper (samlet kalt "Milestone"), har til hensikt å gjøre denne bruksanvisningen nøyaktig og fullstendig. Milestone hevder imidlertid ikke at informasjonen i bruksanvisningen dekker alle detaljer, forhold eller variasjoner. Den dekker heller ikke alle tenkelige muligheter hva angår montering eller bruk av produktet. Informasjonen i dette dokumentet kan endres uten forutgående varsel og uten noen form for forpliktelser. Milestone gir ingen Franchisemstilling om garanti, uttrykt eller underforstått, angående informasjonen som gjengis her. Milestone påtar seg ikke ansvar for hvor nøyaktig, fullstendig eller tilstrekkelig informasjonen i dette dokumentet er.

Dansk

Milestone AV Technologies og dets associerede selskaber og datterselskaber (samlet, "Milestone"), har til hensigt at gøre denne manual nøjagtig og fuldstændig. Dog hævder Milestone ikke at informationen indeholdt heri dækker alle detaljer, betingelser eller variationer. Den formidler heller ikke hver mulig uforudsette hændelse i forbindelse med installationen og brugen af produktet. Informationen indeholdt i dette dokument kan ændres uden varsel eller forpligtigelse af nogen art. Milestone Franchisemætter ingen indsigelse for garanti, udtrykkelig eller underforstået, vedrørende informationen indeholdt heri. Milestone påtager sig intet ansvar for nøjagtighed, fuldstændighed eller tilstrækkelighed af informationen indeholdt i dette dokument.

Svenska

Milestone AV Technologies och dess dotterbolag och (tillsammans under namnet "Milestone"), strävar efter att göra denna bruksanvisning noggrann och komplett. Milestone kan dock inte garantera att den information som ges här är fullständig och att den täcker alla detaljer, tillstånd eller variationer. Den täcker inte heller alla tänkbara möjligheter vad det gäller monteringen av produkten. Informationen som ingår i detta dokument kan ändras utan föregående varsel och utan förpliktelser av något slag. Milestone gör inga föreställningar om garanti, uttryckt eller underförstådd, angående informationen som ingår här. Milestone tar inte på sig något ansvar för hur noggrann, fullständig eller tillräcklig information som ingår i dokumentet är.

Русский

Milestone AV Technologies и связанные с ней корпорации и дочерние предприятия (упоминаемые здесь под общим названием "Milestone") стремятся сделать это руководство точным и полным. Однако Milestone не гарантирует, что содержащаяся в нем информация охватывает все детали, условия и модификации. Кроме того, в нем рассматриваются не все возможные нештатные ситуации, касающиеся установки и использования данного изделия. Информация, содержащаяся в данном документе, может быть изменена без предварительного уведомления и каких-либо обязательств. Milestone не дает гарантии, как прямой, так и косвенной, относительно содержащейся в нем информации. Milestone не несет ответственности за точность, полноту и достаточность информации, содержащейся в данном документе.

polSKI

Zamiarem firmy Milestone AV Technologies oraz związanych z nią korporacji i filii (nazwa zbiorowa "Milestone") było stworzenie dokładnej i kompletnej instrukcji. Jednakże firma Milestone zastrzega, że informacje tu zawarte nie obejmują wszystkich szczegółów, warunków lub wersji. Ani też wszelkich innych możliwych okoliczności związanych z instalacją i użytkowaniem produktu. Informacje zawarte w tym dokumencie podlegają zmianie bez uprzedzenia i bez żadnych zobowiązań. Firma Milestone nie składa żadnych zapewnień gwarancyjnych, wyrażonych wprost lub dorozumianych, odnośnie informacji tu zawartych. Firma Milestone nie bierze na siebie odpowiedzialności za dokładność, kompletność oraz wystarczającą ilość informacji zawartych w tym dokumencie.

Česky

Společnost Milestone AV Technologies a její sesterské a dceřiné společnosti (společně nazývané „Milestone“) si přejí, aby byla tato příručka přesná a úplná. Společnost Milestone ovšem nijak netrvdí, že informace, které jsou zde obsaženy, zahrnují všechny podrobnosti, podmínky nebo varianty. Ani nezajišťuje veškeré možné eventuality, které mohou nastat ve spojení s instalací nebo používáním tohoto výrobku. Informace obsažené v tomto dokumentu se mohou měnit bez upozornění nebo jakýchkoli povinností. Společnost Milestone nedává žádná záruky, ať výslovné či implicitní, ve spojení se zde obsaženými informacemi. Milestone nepřebírá žádnou odpovědnost za přesnost, úplnost nebo dostatečné informací, které jsou v tomto dokumentu obsaženy.

Türkçe

Milestone AV Technologies, bağlı şirket ve yan kuruluşlar (tümü "Milestone" adıyla anılır) bu kılavuzun doğru ve tam olarak hazırlanmasını hedeflemektedir. Ancak, Milestone burada yer alan bilgilerin tüm ayrıntı, şart ve değişiklikleri içerdiğini ileri sürmez. Ayrıca, ürünün kurulumu ya da kullanımını ilgili beklenmedik durumların tümü hakkında da bilgi vermez. Bu belgede yer alan bilgiler bildirilmeden veya herhangi bir şekilde yükümlülük alınmadan değiştirilebilir. Milestone burada belirtilen bilgiler ile ilgili yapılan açıklama veya imalar hakkında hiçbir şekilde garanti vermez. Milestone bu belgede yer alan bilgilerin doğru, tam ve yeterli olduğu konusunda hiçbir sorumluluk kabul etmez.

日本語

Milestone AV Technologies およびその関連会社と支店（総称して Milestone）は、本説明書の内容が正確であり漏れがないよう万全を期しておりますが、あらゆる詳細、状態、バリエーションが本書に記載されているわけではありません。また、本製品の取り付けもしくは使用に関し、起こり得るあらゆる不測の事態を説明しているわけではありません。本書に記載された情報は、予告またはその義務なしに変更されることがあります。Milestone は本書の内容に関して、明示または黙示に関わりなく、一切の保証をいたしません。また、本書の情報の正確さ、完全性、または十分性に関しても、一切の責任を負いかねます。

中文

Milestone AV Technologies 及其联营公司和子公司（通称为 "Milestone"）旨在使本手册准确而完整。然而，Milestone 无法断言此处所含信息包括所有详情、条件或变更。Milestone 也无法保证安装或使用本产品不会出现任何可能的意外。本档案所含信息如需变更，恕不另行通知或承担任何义务。在此处所含信息内，无论明示或隐含，Milestone 未做出任何保修陈述。对于本档案所含信息的准确性、完整性或充分性，Milestone 概不负责。