



UNI-THEATER  
owners manual

◁ MIRAGE ▷

## ENGLISH: Important safety instructions - Read carefully!

**Read Instructions:** All safety and operating instructions should be read before the product is operated.

**Retain Instructions:** All safety and operating instructions should be retained for future reference.

**Heed Warnings:** All warnings on the product and operation instructions should be adhered to.

**Follow Instructions:** All operating and use instructions should be followed.

### LIMITED WARRANTY POLICY

**WARRANTY FOR UNITED STATES AND CANADA**  
(see back cover)

**WARRANTY OUTSIDE OF THE US AND CANADA**

Product warranties may be legislated differently from one country to another. Ask your local dealer for details of the LIMITED WARRANTY applicable in your country.

### INTRODUCTION

Please take the time to read all of the instructions contained in this manual to make certain your system is properly installed and functioning correctly. Please retain the carton and packing materials for this MIRAGE® product to protect it in the event it ever has to be shipped to a service center for repairs. Damaged product received by a service center that has been shipped by an end user in anything other than the original packaging will be repaired, refurbished, and properly packaged for return shipment at the end user's expense.

### MIRAGE UNI-THEATER

The revolutionary UNI-Theater is an integrated LCR speaker solution featuring MIRAGE's patented OMNIPOLAR technology. The UNI-Theater incorporates the left, right and center speaker in one cleverly designed enclosure. The enclosure is divided into three independent chambers with each chamber housing two passive radiators and one active woofer. The tweeter is mounted in MIRAGE's exclusive OMNIGUIDE module to create sound with the unique OMNIPLAR dispersion pattern. This configuration allows the UNI-Theater to create a tremendously large and spacious soundstage comparable only to three perfectly positioned separate OMNIPOLAR front speakers.

### WHAT EXACTLY IS OMNIPOLAR?

OMNIPOLAR technology uses natural room reflections to create a greater sense of realism. This realism is accomplished by recreating the same ratio of direct to reflected sound found in nature - 70% reflected and 30% direct. A traditional speaker can only produce 30% reflected sound. It is the required additional reflected sound provided by an OMNIPOLAR speaker that creates the OMNIPOLAR three-dimensional sound experience.

### AMPLIFIER REQUIREMENTS

All MIRAGE speakers are designed to be extremely efficient. All models are designed to be 8-ohm compatible allowing playback on almost any amplifier or receiver on the market. Warning: If an amplifier or receiver is over-driven, the resulting distortion is actually many times greater than its rated power. Over-driven amplifier distortion is called "clipping", easily identified by its fuzzy and distorted sound. Clipping can easily damage any speaker. The volume control of most amplifiers and receivers is a logarithmic type, which means that full power may be reached with the volume control set at as little as the halfway point. Operating the loudness, treble, or bass controls increases power output well beyond rated levels. The warranty on your speakers is therefore void if the voice coils are burned or damaged as a result of overpowering or clipping.

### BREAK-IN PERIOD

We strongly advise that you resist the temptation to play your MIRAGE speakers to their full capabilities until they have been properly broken in. This process should last approximately 50 to 100 hours of music playback. This can easily be done by putting your compact disc player on "Repeat" mode, while playing a CD with a wide dynamic range at average listening volume levels.

### SPEAKER PLACEMENT

The MIRAGE UNI-Theater can be used for different applications. It can either be used as an integrated front speaker – incorporating the right, left and center channel in one enclosure or it can be used as a single rear speaker solution in a 6.1 set-up. Featuring MIRAGE's exclusive OMNIPOLAR technology, the UNI-Theater can be mounted in a variety of locations. Most commonly the UNI-Theater is mounted flush to the wall either slightly below, or above a television.

The UNI-Theater can also be mounted high up on a wall. For example, it can be mounted to the wall right underneath the ceiling. In such a case, and whenever the UNI-Theater is mounted above 6 feet, it is important to invert the UNI-Theater so that the drivers face the listening area. With the drivers facing downwards, the UNI-Theater can create a soundstage several feet below the actual speaker. This unique characteristic makes the UNI-Theater the ideal front speaker solution when mounting at a "normal" height is not possible. If the UNI-Theater is mounted in the same fashion to the back wall of the room, it can create tremendously spacious surround effects.

### BOUNDARY COMPENSATION

The UNI-Theater is equipped with a sophisticated boundary compensating circuit. The boundary compensating feature allows the UNI-Theater to be adjusted to accommodate different mounting positions in the room. When the UNI-Theater is mounted to the wall, the switch on the back of the unit should be set to "Wall". If the UNI-Theater is positioned away from the wall, the switch should be set to "Stand". This creative feature guarantees that the UNI-Theater achieves the best possible sound, no matter where it is located in the room.

### IN-DEPTH INSTALLATION INSTRUCTIONS

**NOTE: If you are unable to install the speakers yourself, please contact an authorized installation contractor, or your authorized MIRAGE retailer.**

**CAUTION: Turn off all power in your audio/video system before proceeding with your installation. Not doing so could result in potential damage to the system.**

Included in the UNI-Theater is an easy to install wall mount bracket as well as a glass base to allow the option of tabletop mounting. Please follow instructions "A" to wall mount the UNI-Theater, or follow instructions "B" to mount the UNI-Theater to the glass base.

#### A: WALL MOUNT

1. Choose the desired mounting position. If possible, find a position on the wall that allows the UNI-Theater to be mounted directly to two wall studs. Attach the mounting template (included in the box) to the desired position by using tape or small nails. (Diagram 1)

**IMPORTANT: The arrows on the template should point in the same direction as the grille. If the UNI-Theater is mounted below 6 feet, the grille should face upwards and therefore the arrows on the template should also point upwards. If the UNI-Theater is mounted above 6 feet, the grille should face downwards, and similarly the arrows on the template should also point downwards.**

# OWNERS MANUAL

2. Using a level, ensure the template is attached level to the wall. It is critical that the template is level as a mistake at this stage will result in uneven mounting of the UNI-Theater. (Diagram 2)

3. Outline the two rectangular boxes. Mark the smaller box with an X. The smaller box is needed for the wire management outlining the recommended wall cut-out. (Diagram 3)

4. After the template has been removed, use a drywall saw to cut out the smaller rectangular box marked with an X. Please note that this step is only required if the wires will be fed through the wall. If a different wire management system is being used, please ignore this step. (Diagram 4)

5. Mount the wall bracket into position. The bracket can be secured with two wood screws if it is possible to screw directly into two wall studs. If it is not possible to mount the bracket to two wall studs, the use of proper anchors for all screws is required to ensure a secure installation. Please note that screws and anchors are not included in the UNI-Theater package. (Diagram 5)

6. Feed the wires through the hole cut out. Please note that you need three sets of wires - one for the left, one for the right and one for the center channel. It can be very helpful to label the wires prior to installation, as this can avoid any mix-ups after the wires are fed through the wall. (Diagram 6)

**NOTE: Slide the boundary-compensating switch to the wall position in order to achieve the best performance when the UNI-Theater is mounted flush to the wall.**

7. Connect the wires to the appropriate binding posts at the back of the UNI-Theater. A label has been attached to the back of the UNI-Theater indicating the correct connections for the left, center and right speaker. This label was designed to be used for the two most common mounting options:

The most common option is using the UNI-Theater as an integrated front speaker solution. In this configuration the UNI-Theater would usually be mounted below 6 feet with the grille facing upwards.

The second most common mounting option is using the UNI-Theater as a rear speaker solution in a 6.1 set up. Usually, in this configuration, the UNI-Theater would be mounted above 6 feet, hence the UNI-Theater would be inverted and the grille would face downwards.

For both of these options, follow the markings on the label. Connect the set of wires for the left speaker to the binding posts below the "L". Likewise, connect the set of wires for the right speaker to the binding posts below the "R" and the set of wires for the center speaker to the binding posts below the "C".

For the other two possible mounting options described below, the left and right connectors need to be reversed. Specifically, if the UNI-Theater is being used as a front speaker and is mounted above 6 feet with the grille facing downwards, then the connections for right and leftspeaker need to be reversed. The left and right connectors also need to be reversed if the UNI-Theater is used as a rear speaker, but is mounted below 6 feet with the grille facing upwards. In such configurations, connect the wires for the left speaker to the side marked with an "R" and the wires for the right speaker to the side marked with an "L". (Diagram 7)

**IMPORTANT: It is crucial to maintain polarity of the speakers in either of the described configurations. Connect the speaker wire from the positive (RED +) terminal on the amplifier to the positive (RED+) terminal on the speaker. Connect the negative (BLACK-) terminal on the amplifier to the negative (BLACK-) terminal on the speaker.**

8. After the wires are connected, hang the UNI-Theater on the wall bracket. Center the UNI-Theater and push down lightly on the speaker to achieve a tight fit between the speaker and the bracket.

## B: STAND MOUNT

The following parts, included in the UNI-Theater package, are necessary to mount the UNI-Theater to the glass base:

- 3 Screws (Part A)
- 2 Screws (Part B)
- Glass base (Part C)
- Tabletop bracket (Part D)
- Wall mount bracket (Part E)
- Cover for wire management (Part F)

1. Attach the glass base (C) to the tabletop bracket by tightening 3 screws (A) to the tabletop bracket. Please note that the screws need to be inserted from the bottom of the glass base. (Diagram 9)

2. Mount the wall mount bracket (E) to the tabletop bracket (D) by using the two remaining screws (B). Use the two middle holes to ensure that the bracket is centered. (Diagram 10)

3. Slide the boundary-compensating switch to the "Stand" position. This way you will achieve the best performance for placements away from the wall.

4. Feed the wires through the hole in the tabletop bracket and attach them to the binding posts at the back of the UNI-Theater. Please follow the guidelines as outlined in section 7 of the "wall mount instructions" to ensure the correct wiring of the UNI-Theater. (Diagram 11)

5. Slide the cover for the wire management (F) over the back of the tabletop bracket.

## UNI-THEATER

System Type:	2-way Magnetically shielded integrated L/C/R system with patented OMNIPOLAR technology
Impedance:	8-ohm nominal, 4-ohm minimum
Frequency response:	80-20kHz +/- 3dB
Driver compliment (for each channel):	¾" PTH tweeter, 3" Titanium deposit hybrid woofer, dual Titanium deposit hybrid 3" passive radiators
Crossover Frequency:	2.7 kHz
Room efficiency:	88dB
Amplifier Power:	10-100 watts

**ENJOY MIRAGE'S EXCLUSIVE  
OMNIPOLAR EXPERIENCE!**

## FRENCH: Importantes consignes de sécurité - Lire attentivement !

**Lire les instructions:** Il est fortement recommandé de lire toutes les consignes de sécurité et la notice d'utilisation avant de faire fonctionner l'appareil.

**Conserver les instructions :** Conserver les consignes de sécurité et la notice d'utilisation pour consultation ultérieure.

**Observer les mises en garde :** Observer toutes les mises en garde apposées sur l'appareil et contenues dans la notice d'utilisation.

**Suivre les instructions :** Se conformer à toutes les instructions d'installation et d'utilisation.

### LIMITED WARRANTY POLICY

#### GARANTIE AU CANADA ET AUX ÉTATS-UNIS

(Voir l'endos de la couverture)

#### GARANTIE À L'EXTÉRIEUR DES ÉTATS-UNIS ET DU CANADA

Les garanties peuvent tomber sous le régime de législations différentes selon le pays. Pour de plus amples détails sur les conditions de la garantie limitée applicables dans votre pays, informez-vous auprès de votre revendeur local.

### AVANT-PROPOS

Veillez lire attentivement toutes les instructions pour vous assurer que vos enceintes sont installées de manière appropriée et qu'elles fonctionnent correctement. Conserver le carton et les matières d'emballage en vue de protéger les enceintes dans l'éventualité où il deviendrait nécessaire de les expédier à un centre de service pour fins de réparation. Tout appareil qui est expédié par l'utilisateur dans un emballage autre que celui d'origine et qui serait reçu endommagé, sera réparé, remis en état et emballé pour expédition aux frais de l'utilisateur.

### ENCEINTES UNI-THEATER MIRAGE

Résolument révolutionnaire, l'enceinte UNI-Theater est une enceinte GCD intégrée possédant la technologie brevetée OMNIPOLARMC de MIRAGE®. L'enceinte UNI-Theater incorpore les haut-parleurs des canaux gauche, centre et droit dans un même boîtier de conception ingénieuse. En effet, l'enceinte est divisée en trois chambres indépendantes, chaque chambre logeant deux récupérateurs passifs et un haut-parleur actif pour les graves. L'élément des aigus est monté dans le module OMNIGUIDE, exclusif à MIRAGE, affichant l'unique structure de rayonnement OMNIPOLAR. Cette configuration permet à l'enceinte UNI-Theater de créer une scène sonore étonnamment spacieuse aussi étendue que celle de trois enceintes OMNIPOLAR de canaux avant parfaitement positionnées.

### LA TECHNOLOGIE OMNIPOLARMC

La technologie Omnipolar utilise les réflexions acoustiques naturelles de la pièce d'écoute pour créer un effet musical et sonore des plus réalistes. Ce réalisme repose sur la reproduction de la même proportion entre sons directs et sons réfléchis que l'on trouve dans la nature, c'est-à-dire, 70 pour cent de sons réfléchis contre 30 pour cent de sons directs. Une enceinte ordinaire ne peut produire que 30 pour cent de sons réfléchis. Ce sont donc les sons réfléchis additionnels requis que produit une enceinte OmnipolarMC qui réussit à créer l'expérience sonore tridimensionnelle caractéristique de la configuration omni-polaire.

### AMPLIFICATEURS RECOMMANDÉS

Toutes les enceintes MIRAGE sont conçues pour démontrer une très grande efficacité. Tous les modèles sont compatibles avec une impédance de 8 ohms, permettant ainsi leur raccordement à presque n'importe quel amplificateur ou récepteur. Mise en garde : Lorsqu'un amplificateur ou un récepteur est surchargé, la distorsion résultante est en fait plusieurs fois plus élevée que sa puissance nominale. Cette distorsion, appelée écrêtage, est facilement identifiable par le son flou et distordu produit, et peut irrémédiablement endommager un haut-parleur.

La commande de volume sur la grande majorité des amplificateurs et récepteurs est de type logarithmique, ce qui signifie que la puissance maximale peut être atteinte même lorsque la commande est en position médiane. Les effets combinés du réglage du compensateur physiologique et des commandes de tonalité – graves et aigus – peuvent amener la puissance de sortie bien au-dessus des niveaux nominaux. Aussi, la garantie sur les enceintes sera-t-elle nulle dans l'éventualité où les bobines mobiles seraient brûlées ou endommagées en raison d'une surcharge ou d'un écrêtage.

### PÉRIODE DE RODAGE

Nous vous recommandons fortement de résister à la tentation de faire fonctionner immédiatement les enceintes MIRAGE à leur pleine puissance et d'attendre qu'elles soient complètement rodées. Le processus est tout simple : mettez votre lecteur de disques compacts en mode répétition et faites jouer un CD avec une dynamique étendue et à un niveau d'écoute moyen, durant une période de 50 à 100 heures environ.

### POSITIONNEMENT DES ENCEINTES

L'enceinte UNI-Theater MIRAGE peut être utilisée dans diverses applications. Elle peut en effet être utilisée soit comme enceinte avant intégrée – incorporant les haut-parleurs des canaux gauche, centre et droit – soit comme enceinte arrière unique au sein d'une configuration 6.1. Grâce à la technologie OMNIPOLAR MIRAGE, l'enceinte UNI-Theater peut être placée à divers endroits dans la pièce d'écoute. Le plus souvent, elle est montée directement contre un mur, légèrement sous ou au-dessus du téléviseur.

Il est également possible de monter l'enceinte UNI-Theater sur le haut d'un mur. Par exemple, vous pouvez l'installer sur un mur tout près du plafond. Dans un tel cas, et dans toutes les situations où l'enceinte se trouve à plus de six (6) pieds du plancher, il est important de retourner l'enceinte de manière que les haut-parleurs soient orientés vers la position d'écoute. Lorsque ces haut-parleurs sont orientés vers le bas, l'enceinte UNI-Theater peut créer une scène sonore qui se déploie plusieurs pieds sous elle. Cet attribut unique fait du modèle UNI-Theater l'enceinte avant idéale dans les situations où il n'est pas possible de la positionner à une hauteur « normale ». Lorsque montée ainsi sur le mur arrière de la pièce, l'enceinte peut créer des effets ambiophoniques d'une ampleur considérable.

### COMPENSATION DU POSITIONNEMENT

L'enceinte UNI-Theater est dotée d'un circuit de compensation du positionnement évolué. Ce circuit permet d'ajuster l'enceinte en fonction de sa position dans la pièce. Lorsque l'enceinte est montée sur un mur, le commutateur situé sur son panneau arrière devrait être réglé sur la position « Wall ». Si l'enceinte est éloignée du mur, le commutateur doit être réglé sur la position « Stand ». Ce circuit innovateur assure un rendement sonore optimal peu importe l'emplacement de l'enceinte.

### INSTALLATION – INSTRUCTIONS DÉTAILLÉES

**NOTA : Si vous n'êtes pas en mesure d'installer les enceintes vous-même, veuillez communiquer avec un installateur agréé ou avec un revendeur MIRAGE.**

**MISE EN GARDE : Pour prévenir tout risque de dommage, mettre tous les appareils de la chaîne audio/vidéo hors marche avant d'installer l'enceinte.**

L'enceinte UNI-Theater est livrée avec un support de montage mural facile à installer et une plaque en verre pour installation sur piédestal. Suivre les instructions « A » pour un montage mural ou les instructions « B » pour installation sur le support en verre.

# MANUEL DE L'UTILISATEUR

## A : MONTAGE MURAL

1. Choisir l'emplacement. Si possible, repérer une position permettant la fixation directement sur deux colombes. Fixer le gabarit d'installation (fourni) à l'endroit choisi au moyen de ruban adhésif ou de deux petits clous (Figure 1).

**IMPORTANT : Les flèches sur le gabarit doivent être orientées dans la même direction que la grille. Si l'enceinte UNI-Theater est installée à une hauteur inférieure à six (6) pieds, la grille doit être orientée vers le haut ; par conséquent, les flèches du gabarit doivent aussi être orientées vers le haut. Par ailleurs, si l'enceinte est placée à plus de six (6) pieds du plancher, la grille doit être orientée vers le bas ; il doit donc en être de même pour les flèches du gabarit.**

2. Avec un niveau, s'assurer que le gabarit est fixé bien droit sur le mur. Il est essentiel que la gabarit soit de niveau sinon l'enceinte UNI-Theater sera inclinée (Figure 2).

3. Tracer le contour des deux boîtes rectangulaires. Identifier la plus petite avec un X. Ce plus petit rectangle sert à marquer la découpe de l'espace requis dans le mur pour le cheminement des fils (Figure 3).

4. Après avoir retiré le gabarit, découper, avec une scie pour panneaux muraux secs, le contour du petit rectangle. Il est à noter que cette étape n'est nécessaire que si les fils des haut-parleurs passent dans le mur. Autrement, sauter cette étape (Figure 4).

5. Fixer le support de montage mural en position. Le support peut être fixé au moyen de deux vis à bois s'il est possible de les insérer directement dans des colombes. Autrement, il sera nécessaire d'utiliser des douilles à expansion pour assurer une installation sécuritaire. Il est à noter que ni les vis ni les douilles ne sont fournies (Figure 5).

6. Faire passer les fils dans l'ouverture découpée. Trois jeux de fils sont nécessaires – un pour le canal droit, un pour le canal centre et un autre pour le canal gauche. Il pourrait être utile d'étiqueter les fils avant l'installation de manière à prévenir toute confusion au moment de les raccorder (Figure 6).

**NOTA : Régler le commutateur de compensation du positionnement sur la position « Wall » en vue d'assurer un rendu sonore optimal si l'enceinte est montée contre un mur.**

7. Connecter les fils aux bornes appropriées sur le panneau arrière de l'enceinte UNI-Theater. Une étiquette apposée sur le panneau arrière de l'enceinte indique les connexions à faire à chaque haut-parleur. Ces indications conviennent aux deux types de montage les plus courants décrits ci-dessous.

Le choix le plus courant consiste à utiliser l'enceinte UNI-Theater en tant qu'enceinte avant intégrée. Au sein d'une telle configuration, l'enceinte devrait normalement être placée à moins de six (6) du plancher, la grille orientée vers le haut.

Le deuxième choix le plus courant est d'utiliser l'enceinte UNI-Theater comme enceinte arrière au sein d'une configuration à 6.1 canaux. Normalement, au sein d'une telle configuration, l'enceinte devrait être positionnée à plus de six (6) pieds du plancher, la grille orientée vers le bas.

Dans les deux cas décrits plus haut, suivre les indications inscrites sur l'étiquette. Connecter les fils pour le haut-parleur de gauche aux bornes situées sous la lettre « L ». Semblablement, connecter les fils pour le haut-parleur de canal centre aux bornes situées sous la lettre « C » et le troisième jeu de fil aux bornes identifiées par la lettre « R ».

Dans les deux autres cas décrits ci-après, les connecteurs de gauche et de droit doivent être inversés. Plus précisément, dans le cas où l'enceinte est utilisée en tant qu'enceinte avant et est placée à une hauteur supérieure à six (6) pieds avec la grille orientée vers le bas, il est nécessaire d'inverser les connexions pour les haut-parleurs de canaux gauche et droit.

Il est également nécessaire d'inverser ces connexions si l'enceinte UNI-Theater est utilisée en tant qu'enceinte arrière et est installée à une hauteur inférieure à six (6) pieds avec la grille orientée vers le haut. Dans un tel cas, connecter les fils pour le haut-parleur de gauche aux bornes identifiées par la lettre « R » et ceux pour le haut-parleur de droite aux bornes identifiées par la lettre « L » (Figure 7).

**IMPORTANT : Il est extrêmement important de respecter la polarité des haut-parleurs dans toutes les configurations décrites. Connecter le fil de la borne positive (ROUGE +) de l'amplificateur à la borne positive (ROUGE +) du haut-parleur. Connecter le fil de la borne négative (NOIR -) de l'amplificateur à la borne négative (NOIR -) du haut-parleur.**

8. Les connexions faites, suspendre l'enceinte sur son support mural. La centrer et appuyer délicatement dessus de manière qu'elle soit bien ajustée au support. Si l'enceinte n'est pas centrée, recommencer (Figure 8).

## B. INSTALLATION SUR PIÉDESTAL

Les pièces suivantes, fournies avec l'enceinte, sont nécessaires pour fixer l'enceinte UNI-Theater à la base en verre.

- 3 vis (pièces A)
- 2 vis (pièces B)
- Plaque de verre (pièce C)
- Support pour table (pièce D)
- Support de montage mural (pièce E)
- Cache-fils (pièce F)

- Fixer la plaque de verre (C) au support pour table au moyen des trois vis (C) fournies. Il est à noter que les vis doivent être introduites depuis le dessous de la plaque de verre (Figure 9).
- Fixer le support de montage mural (E) au support de table (D) au moyen des deux autres vis (B). Utiliser les deux trous du centre afin d'assurer que le support est bien centré (Figure 10).
- Régler le commutateur du compensateur de positionnement sur la position « Stand ». De la sorte, le rendu sonore sera optimal lorsque l'enceinte est éloignée d'un mur.
- Faire passer les fils dans le trou du support de table et les connecter aux bornes sur le panneau arrière de l'enceinte. Suivre les instructions décrites à l'étape 7 de la section sur l'installation (Figure 11).
- Glisser le cache-fils (F) sur l'endos du support de table.

## UNI-THEATER – SPÉCIFICATIONS

Type Enceinte:	2 voies, blindée, pour canaux G/C/D, avec technologie OMNIPOLAR (brevet en instance)
Impédance Nominale:	8 ohms Minimum : 4 ohms
Réponse en fréquence:	80 Hz – 20 kHz, 3 dB
Haut-parleurs (pour chaque canal):	Haut-parleur d'aigus de ¾ po en hybride de titane pur, haut-parleur de 3 po en dépôt de titane et récupérateurs passifs de 3 po
Fréquence de coupure:	2,7 kHz
Pression acoustique:	88dB
Puissance d'amplification recommandée:	10 W -100 W

**VOUS POUVEZ MAINTENANT FAIRE L'EXPÉRIENCE DU RENDU «OMNIPOLAR» EXCLUSIF À MIRAGE!**

## SPANISH: Instrucciones Importantes - Léanse Atentamente!

**Lea las instrucciones:** Antes de utilizar este producto, deben leerse las instrucciones de seguridad y de funcionamiento.

**Conserve las instrucciones:** Conserve las instrucciones de seguridad y de funcionamiento por si necesitara consultarlas en el futuro.

**Tenga en cuenta las advertencias:** Deben tenerse en cuenta todas las advertencias y las instrucciones de funcionamiento.

**Siga las instrucciones:** Deben seguirse todas las instrucciones de funcionamiento y de utilización

### POLÍTICA DE GARANTÍA LIMITADA

#### GARANTÍA PARA ESTADOS UNIDOS Y CANADÁ:

(Véase la contraportada)

#### GARANTÍA DEL PRODUCTO FUERA DE ESTADOS UNIDOS Y DE CANADÁ:

Las garantías del producto pueden estar sometidas a legislaciones diferentes según el país. Para conocer con más detalle la GARANTÍA LIMITADA que se aplica en su país, consulte a su distribuidor local.

### INTRODUCCIÓN

Le rogamos que lea atentamente las instrucciones que se indican en este manual para que su sistema quede bien instalado y funcionando correctamente. Le rogamos que conserve la caja y el material de embalaje de este producto MIRAGE® para protegerlo en caso de que deba enviarlo a un centro de servicio para reparación. Los productos que sean recibidos con daños por un centro de servicio y que no hayan sido enviados por el usuario final en su embalaje original, serán reparados, restaurados y embalados adecuadamente para enviarlos de vuelta pero con cargo al usuario final.

### LA SOLUCIÓN UNI-THEATER DE MIRAGE

Gracias a la tecnología patentada OMNIPOLAR de MIRAGE, la revolucionaria solución UNI-Theater incorpora los altavoces del canal izquierdo, derecho y central en una sola caja acústica de design inteligente. La caja está dividida en tres cámaras independientes con dos radiadores pasivos y un baffle activo en cada una. El baffle está montado en el módulo OMNIGUIDE exclusivo de MIRAGE para crear una imagen sonora con el modelo de dispersión único OMNIPOLAR. Esta configuración permite que el UNI-Theater cree un espacio sonoro extremadamente amplio comparable solamente al espacio criado por tres altavoces frontales OMNIPOLAR separados.

### ¿QUÉ ES EXACTAMENTE OMNIPOLAR?

La tecnología OMNIPOLAR usa los reflejos naturales de la habitación para crear una sensación mayor de realismo. Este realismo se logra recreando la misma relación de sonido directo y sonido reflejado que existe en la naturaleza, esto es, 70% de sonido reflejado y 30% de sonido directo. Un altavoz tradicional sólo puede producir 30% de sonido reflejado. Es el sonido reflejado adicional que se requiere, el sonido generado por los altavoces OMNIPOLAR, el que crea la experiencia de sonido tridimensional OMNIPOLAR.

### AMPLIFIER REQUIREMENTS

Todos los altavoces de MIRAGE han sido diseñados de modo a alcanzar un alto grado de rendimiento. Todos los modelos se han diseñado para que sean compatibles 8 ohmios permitiendo la reproducción con casi cualquier amplificador o receptor existente en el mercado. Advertencia: Si un amplificador o receptor es utilizado por encima de su capacidad normal, la distorsión resultante es realmente muchas veces mayor que su potencia nominal. La distorsión que se produce al emplear el amplificador por su encima de su capacidad normal es llamada corte (Clipping), y se identifica fácilmente por su sonido difuso y distorsionado que puede dañar fácilmente cualquier altavoz. El mando de volumen de la mayoría de los amplificadores y receptores es de tipo logarítmico, lo que significa que se puede alcanzar plena potencia con ese mando puesto solamente en un punto intermedio.

Mover los mandos de volumen, agudos o bajos aumenta la potencia de salida mucho más allá de los niveles especificados. La garantía sobre sus altavoces queda nula si las bobinas móviles se queman o son dañadas como resultado de sobrecarga o de corte.

### PERIODO INICIAL

Le recomendamos encarecidamente que no trate de utilizar todas las posibilidades de los altavoces MIRAGE hasta que hayan sido rodados completamente. La etapa de conocimiento dura de 50 a 100 horas de escucha de música. Este proceso se hace fácilmente poniendo su reproductor de disco compacto en el modo de repetición, tocando al mismo tiempo un disco con una gama dinámica a niveles de escucha normales.

### COLOCACIÓN DEL ALTAVOZ

Es posible utilizar el UNI-Theater de MIRAGE en diversas aplicaciones: como un altavoz frontal integrado – con los canales derecho, izquierdo y central incorporados en una sola caja acústica o como un solo altavoz trasero en una configuración 6,1. Gracias a la tecnología OMNIPOLAR exclusiva de MIRAGE, el UNI-Theater puede ser montado en diferentes lugares de la pieza. La ubicación más común del UNI-Theater es la montaje en la pared levemente encima o debajo de la televisión.

También es posible montar el UNI-Theater en la pared a una altura muy grande. Por ejemplo, en la pared cerca del cielorraso. En este caso y siempre que el UNI-Theater es instalado a una altura superior a dos metros (6 pies), es importante invertir el UNI-Theater de modo que los drivers estén vueltos hacia el área de escucha. Con los drivers vueltos hacia abajo, el UNI-Theater puede crear un espacio sonoro varios pies abajo donde está instalado. Gracias a esta característica única, el UNI-Theater es la solución ideal siempre que no es posible montar el altavoz frontal a una altura "normal". Monte el UNI-Theater de la misma manera en la pared trasera de la sala de escucha para crear efectos extraordinarios de sonido ambiental.

### COMPENSACIÓN DE UBICACIÓN

El UNI-THEATER está equipado con un circuito de compensación de ubicación sofisticado. Este circuito permite adaptar el UNI-THEATER a diferentes posiciones de montaje en la sala de escucha. Siempre que montar el UNI-Theater en la pared, debe colocar el interruptor de la parte trasera del aparato en la posición "Wall". Si decidir instalar el UNI-Theater alejado de la pared, debe colocar el interruptor en la posición "Stand". Gracias a esta característica creativa el UNI-Theater ofrece el mejor sonido posible cuando se instala en cualquier lugar de la sala de escucha.

### INSTRUCCIONES DE INSTALACIÓN DETALLADAS

**NOTA: Caso no le sea posible instalar los altavoces por sí mismo, le sugerimos consultar un instalador profesional certificado o su distribuidor local autorizado de sistemas de altavoces MIRAGE.**

**PRECAUCIÓN: Apague completamente su equipo de audio o de video antes de comenzar la instalación. Si no se tiene este cuidado el equipo puede dañarse.**

El UNI-Theater está equipado con un soporte para montaje mural fácil y una base de vidrio para montaje sobre un mueble. Para montar el UNI-Theater en una pared, recomendamos seguir las instrucciones "A". Para montar el UNI-Theater con la base de vidrio, recomendamos las instrucciones "B".

#### A: MONTAJE EN LA PARED

1. Escoja la posición de montaje. Siempre que posible, escoja una posición en la pared que permita montar directamente el UNI-Theater en dos pies derechos. Fije la plantilla de montaje (que se encuentra en la caja) en la posición escogida usando cinta adhesiva o clavos pequeños. (Diagrama 1)

# MANUAL DEL PROPIETARIO

**IMPORTANTE: Las flechas en la plantilla de montaje deben apuntar hacia la misma dirección de la rejilla. Cuando instalar el UNI-Theater a una altura inferior a dos metros (6 pies), póngalo de modo que la rejilla quede hacia arriba y las flechas en la plantilla de montaje también queden hacia arriba. Cuando instalar el UNI-Theater a una altura superior a dos metros (6 pies), póngalo de modo que la rejilla quede hacia abajo y las flechas en la plantilla de montaje también queden hacia abajo.**

2. Con un nivel, verifique si la plantilla de montaje está nivelada con la pared. Es muy importante nivelar la plantilla de montaje porque una inadvertencia en este paso podría hacer con que monte el UNI-Theater fuera de nivel. (Diagrama 2)

3. Marque el contorno de las dos cajas rectangulares. Marque con un "X" la caja más pequeña. La caja más pequeña es necesaria para la gestión de cables alrededor de la apertura en la pared. (Diagrama 3)

4. Después de retirar la plantilla de montaje, utilice una sierra adecuada para mampostería en seco para cortar la caja rectangular más pequeña marcada con un "X". Note que eso es necesario solamente si los cables pasan a través de la pared. Caso escoja un sistema de gestión de cables diferente, puede ignorar este paso. (Diagrama 4)

5. Coloque el soporte mural en la posición escogida. Caso sea posible fijar directamente el soporte en los pies derechos, puede utilizar dos tornillos para madera. Caso no sea posible montar el soporte en los dos pies derechos, no olvide de usar anclajes adecuados para este tipo de pared, ya que los tornillos solos no son suficientes para fijar con firmeza el aparato en la pared. Por favor note que los tornillos y los anclajes no se incluyen con el UNI-Theater. (Diagrama 5)

6. Pase los cables a través de la apertura en la pared. La instalación requiere tres conjuntos de cables: un para el canal izquierdo, un para el canal derecho y un para el canal central. Recomendamos que identifique los cables con etiquetas antes de empezar la instalación para evitar conexiones erradas después de haber colocado los cables en la pared. (Diagrama 6)

**NOTA: Caso decida montar el UNI-Theater en la pared, deslice el interruptor de compensación de ubicación en la posición "Wall" para lograr la mejor calidad sonora.**

7. Conecte los cables a los bornes correctos en la parte trasera del UNITheater. Una etiqueta en la parte trasera del UNI-Theater indica como conectar correctamente los altavoces izquierdo, central y derecho. La etiqueta debe ser usada con las dos opciones de montaje más comunes:

La opción más común es utilizar el UNI-Theater como parte de una solución de altavoz frontal integrado. En esta configuración, generalmente se montase el UNI-Theater a una altura inferior a dos metros (6 pies) con la rejilla hacia arriba.

La segunda opción de montaje más común es utilizar el UNI-Theater como altavoz trasero en una configuración "6,1". En esta configuración, generalmente se montase el UNI-Theater a una altura superior a dos metros (6 pies), con la caja y la rejilla hacia abajo.

Para las dos opciones, recomendamos que utilice las conexiones indicadas en la etiqueta. Conecte el conjunto de cables del altavoz izquierdo a los bornes abajo del "L". En seguida, conecte el conjunto de cables del altavoz derecho a los bornes abajo del "R" y el conjunto de cables del altavoz central a los bornes abajo del "C".

Para las dos otras opciones de montaje abajo, es necesario invertir los conectores izquierdo y derecho. Más específicamente, cuando se usa el UNI-Theater como altavoz frontal y se le monta a una altura superior a 2 metros (6 pies) con la rejilla hacia abajo, es necesario invertir las conexiones de los altavoces derecho y izquierdo.

Cuando se usa el UNITheater como altavoz trasero y se le monta a una altura inferior a 2 metros (6 pies) con la rejilla hacia arriba, también es necesario invertir los conectores izquierdo y derecho. En estos casos, conecte los cables del altavoz izquierdo al lado identificado con un "R" y los cables del altavoz derecho al lado identificado con un "L". (Diagrama 7)

**IMPORTANTE: Es muy importante mantener la polaridad correcta de los altavoces en una o otra de las configuraciones descritas. Conecte el cable del altavoz del terminal positivo (ROJO +) del amplificador al terminal positivo (ROJO+) del altavoz. Conecte el terminal negativo (NEGRO-) del amplificador al terminal negativo (NEGRO-) del altavoz.**

8. Después de conectar los cables, fije el UNI-Theater en el soporte en la pared. En seguida, centre y empuje levemente hacia abajo el UNI-Theater para fijarlo más firmemente al soporte. Repita este paso si el altavoz no está bien centrado. (Diagrama 8)

## B: MONTAJE SOBRE SOPORTE

Los siguientes accesorios que se incluyen con el UNI-Theater son necesarios para fijar el UNI-Theater a la base de vidrio:

- 3 tornillos (A)
  - 2 tornillos (B)
  - base de vidrio (C)
  - soporte para mesa (D)
  - soporte para montaje mural (E)
  - protección para gestión de cables (F)
- Para montar la base de vidrio (C) al soporte para mesa fije los tres tornillos (A) al soporte. Note que debe introducir los tornillos en la parte de bajo de la base de vidrio. (Diagrama 9)
  - Utilice los dos otros tornillos (B) para fijar el soporte mural (E) en el soporte de mesa (D). Utilice los dos orificios centrales para centrar el soporte. (Diagrama 10)
  - Coloque el interruptor de compensación de ubicación en la posición "Stand". Eso logrará la mejor calidad sonora posible caso monte el aparato alejado de la pared.
  - Pase los cables a través del orificio en el soporte de mesa y fije los cables a los bornes en la parte trasera del UNI-THEATER. Siga las instrucciones en la Sección 7 de las "Instrucciones de Montaje en una Pared" para asegurarse de conectar correctamente el UNI-THEATER. (Diagrama 11)
  - Deslice la protección de los cables de conexión (F) sobre la parte trasera del soporte de mesa.

## UNI-THEATER

Tipo de sistema:	Sistema izquierdo, central e derecho integrado magnéticamente apantallado con tecnología OMNIPOLAR de patente pendiente.
Impedancia:	8 Ohm nominal, 4 Ohm mínima
Respuesta de frecuencia:	80-20 kHz +/- 3 dB
Driver complementar (para cada canal):	tweeter PTH de 3/4", woofer de depósito de titanio híbrido de 3", depósito híbrido de titanio doble Radiadores pasivos de 3"
Frecuencia del crossover:	2,7 kHz
Eficiencia ambiental:	88dB
Potencia de amplificación recomendada:	10 W - 100 W

**AHORA YA PUEDE DISFRUTAR DE LA EXPERIENCIA EXCLUSIVA OMNIPOLAR DE MIRAGE!**

## ITALIAN: Importanti Precauzioni di Sicurezza - Leggere Attentamente!

**Leggere le istruzioni:** prima di utilizzare il prodotto, leggere tutte le istruzioni sul funzionamento e le precauzioni di sicurezza.

**Conservare le istruzioni:** conservare le istruzioni sul funzionamento e la sicurezza per riferimento futuro.

**Osservare le avvertenze:** rispettare tutte le avvertenze contenute nelle istruzioni riguardanti sia il prodotto che il suo funzionamento.

**Seguire le istruzioni:** seguire tutte le istruzioni sul funzionamento e l'uso

### GARANZIA LIMITATA

**GARANZIA PER STATI UNITI E CANADA**  
(v. a tergo)

**GARANZIA AL DI FUORI DEGLI STATI UNITI E DEL CANADA:**

Le garanzie sul prodotto possono variare per rispondere alle normative dei differenti paesi. Informatevi presso il vostro venditore per conoscere i dettagli della GARANZIA LIMITATA in vigore nel vostro Paese.

### INTRODUZIONE

Vi preghiamo di leggere attentamente tutte le istruzioni contenute nel manuale per essere certi che il sistema sia installato in modo corretto e funzioni bene. È anche consigliabile conservare la scatola e l'imballaggio dei prodotti Mirage® in modo da proteggerli in caso di trasloco od invio al centro di assistenza tecnica. Il centro che riceve un prodotto danneggiato, ma non nell'imballaggio originale, procederà a ripararlo e rispedirlo all'utente a spese di quest'ultimo

### MIRAGE UNI-THEATER

Il sistema rivoluzionario UNI-Theater consiste in una soluzione integrata altoparlante LCR (per i canali Sinistro/Centrale/Destro) con tecnologia OMNIPOLAR, marca Mirage. L'UNI-Theater incorpora l'altoparlante sinistro, destro e centrale in un involucro di ottima progettazione. Questo involucro, a sua volta, è suddiviso in tre sezioni indipendenti tra loro, e ciascuna contiene due radiatori passivi, ed un diffusore attivo delle frequenze più basse (woofer). Il diffusore delle alte frequenze (tweeter) è montato in un modulo esclusivo OMNIGUIDE, marca Mirage, per creare un suono basato sul particolare modello di dispersione OMNIPOLAR. Questa configurazione permette all'UNI-Theater di sviluppare un livello audio incredibilmente ampio, paragonabile solo a quello di tre altoparlanti frontali OMNIPOLAR separati tra loro e posizionati in una collocazione perfetta.

### COSA SI INTENDE ESATTAMENTE PER OMNIPOLAR?

La tecnologia OMNIPOLAR sfrutta i riflessi naturali dell'ambiente per creare una sensazione di realismo più viva. Tale effetto realistico viene ottenuto sviluppando lo stesso rapporto tra suono diretto e suono riflesso esistente nel mondo naturale - 70% riflesso e 30% diretto. Ora, un altoparlante tradizionale può solo produrre il 30% di suono riflesso, ma un altoparlante OMNIPOLAR, fornendo la percentuale di suono riflesso mancante, è in grado di offrire la prestazione sonora tridimensionale OMNIPOLAR.

### REQUISITI DELL'AMPLIFICATORE

Tutti gli altoparlanti Mirage sono progettati per raggiungere la massima efficienza possibile. Ogni modello deve risultare compatibile ad un' impedenza 8-ohm che permetta l'ascolto con quasi ogni tipo di amplificatore o ricevitore disponibile sul mercato. Avvertimento: se un amplificatore o un ricevitore vengono sovrappilotati, ne deriva una distorsione di gran lunga superiore al valore nominale di potenza. La distorsione di un amplificatore sovrappilotato è detta "Clipping" (taglio dei picchi), ed è facilmente riconoscibile per il suono sfocato e distorto che può arrivare a danneggiare qualsiasi altoparlante. Il regolatore di volume nella maggior parte degli amplificatori e dei ricevitori è di tipo logaritmico; ciò significa che si può raggiungere la massima potenza impostandolo anche solo a mezzo punto. Mettendo in azione i regolatori delle frequenze alte, basse e acute, si aumenta la potenza di uscita ben oltre il livello assegnato. La garanzia sugli altoparlanti cessa di aver effetto se le bobine foniche risultano bruciate o danneggiate a seguito di sovrappilotaggio o del taglio dei picchi.

### FASE DI COLLAUDO

In modo particolare, si suggerisce di evitare la tentazione di far funzionare alla massima potenza gli altoparlanti Mirage Speaker Systems fino a quando il collaudo non sia stato completato. La fase dovrebbe durare complessivamente dalle 50 alle 100 ore di riproduzione musicale. La messa a punto può essere eseguita con facilità posizionando il compact disc player nel modo Repeat, mentre viene suonato a livelli di ascolto normali un CD ad ampia gamma dinamica.

### COLLOCAZIONE DELL'ALTOPARLANTE

L'UNI-Theater Mirage può venire utilizzato per applicazioni diverse. Può svolgere la funzione di un altoparlante frontale integrato - incorporando il canale destro, sinistro e centrale in un involucro - oppure come unico altoparlante posteriore con un suono surround 6.1. Grazie alla sua tecnologia esclusiva OMNIPOLAR, marca Mirage, l'UNI-Theater può essere montato in varie posizioni. Il più delle volte viene montato in modo da essere a livello con la parete, leggermente al di sotto o al di sopra di un televisore.

L'UNI-Theater può anche essere posizionato a parete, in alto. Ad esempio, sulla parte della parete appena sotto il soffitto. In tal caso, ed ogni qualvolta il montaggio avvenga oltre i 6 piedi, è importante capovolgere l'UNI-Theater affinché i diaframma pilota fronteggino l'area di ascolto. Quando i diaframma pilota sono rivolti verso il basso, la riproduzione sonora dell'UNI-Theater può avvenire ad un'altezza di vari piedi sotto l'altoparlante stesso. Questa specifica caratteristica rende quindi l'UNI-Theater la soluzione ideale come altoparlante frontale quando non sia possibile il montaggio ad un'altezza "normale". Se invece si effettua il montaggio nello stesso modo sulla parete di fondo della stanza, possono derivarne effetti surround incredibilmente estesi.

### COMPENSAZIONE DELLE LINEE DI CONFINE

L'UNI-Theater è dotato di un sofisticato circuito compensativo delle linee di confine. Questa caratteristica di compensazione delle linee di confine ne permette la regolazione e quindi la possibilità di scegliere nella stanza delle posizioni di montaggio diverse. Quando l'UNI-Theater viene montato a parete, l'interruttore sul retro dell'unità dovrebbe essere impostato su "Stand". In base a questa caratteristica l'UNI-Theater assicura la migliore risonanza sonora possibile, indipendentemente dal posizionamento prescelto.

### ULTERIORI ISTRUZIONI PER L'INSTALLAZIONE

**NOTA: Se non vi è possibile installare gli altoparlanti da soli, contattate uno specialista del settore o il vostro venditore autorizzato di prodotti Mirage.**

**AVVERTENZA: staccare la corrente dal sistema audiovisivo prima di procedere all'installazione dell'apparecchio. Ignorare questo accorgimento potrebbe danneggiare il sistema.**

L'unità UNI-Theater include una piastra di montaggio a parete di facile installazione ed una base in vetro qualora si preferisca un montaggio su superficie. Seguire le istruzioni corrispondenti ad "A" per montare l'unità a parete, o le istruzioni "B" per montare l'UNI-Theater sulla base di vetro.

#### A: MONTAGGIO A PARETE

1. Scegliere la posizione desiderata. Se possibile, è consigliabile una posizione a parete che dia modo all'UNI-Theater di essere montato direttamente su due montanti. Attaccare la piastra di assemblaggio (contenuta nella scatola) nella posizione prescelta ricorrendo a del nastro adesivo o a dei chiodi piccoli (Grafico 1)



# MANUALE DELL'UTENTE

**IMPORTANTE: le freccette sulla piastra dovrebbero trovarsi rivolte nella stessa direzione della griglia. Se l'UNI-Theater viene montato ad un'altezza inferiore a 6 piedi, la griglia dovrebbe apparire rivolta verso l'alto, quindi le freccette sulla piastra puntate ugualmente verso l'alto. Se, invece, l'UNI-Theater viene montato oltre 6 piedi di altezza, la griglia apparirebbe rivolta verso il basso, e le freccette puntate ugualmente verso il basso.**

2. Utilizzando una livella, assicurarsi che la piastra di assemblaggio sia attaccata a filo alla parete. Si tratta di un particolare assai rilevante perché un errore a questo stadio darebbe luogo ad un montaggio irregolare dell'unità (Grafico 2).

3. Delimitare le due scatole rettangolari. Indicare la più piccola con un X. Questa scatola va utilizzata per il cavo che deve indicare il contorno del ritaglio nella parete (Grafico 3).

4. Una volta rimossa la piastra, utilizzare una sega per muro a secco e ritagliare la scatola rettangolare più piccola contrassegnata dalla X. L'intervento si rende necessario solo se i cavi devono essere fatti passare attraverso la parete. Se viene usato un sistema di cablaggio diverso, ignorare la presente istruzione. (Grafico 4).

5. Montare il supporto da parete nel punto giusto. È possibile assicurarlo ricorrendo a due viti da legno magari inserite direttamente nei due montanti nel muro; diviene allora necessario l'uso di ancoraggi adeguati per tutte le viti in modo da rendere ben salda l'installazione. Nè le viti nè gli ancoraggi vengono forniti col sistema UNI-Theater. (Grafico 5)

6. Far passare i cavi lungo il foro che è stato praticato. Occorre notare che sono necessarie tre serie di fili – uno per il canale sinistra, uno per il destro e uno per quello centrale. Vale la pena identificare i cavi con un'etichetta prima dell'installazione per evitare confusione al momento del passaggio attraverso la parete (Grafico 6).

**NOTA: Far scorrere l'interruttore compensativo delle linee di confine nella direzione della parete per ottenere la prestazione migliore una volta che l'UNI-Theater è montato a filo alla parete.**

7. Collegare i cavi ai morsetti serrat filo sul retro dell'UNI-Theater. Sul retro dell'unità è stata applicata un'etichetta con le indicazioni per collegare correttamente l'altoparlante sinistro, destro e centrale. L'etichetta ha lo scopo di accompagnare le due opzioni di montaggio più comuni:

La scelta più comune vede l'utilizzo dell'UNI-Theater come soluzione integrata altoparlante frontale. In tale contesto, l'unità verrebbe di solito montata ad un'altezza inferiore ai 6 piedi con la griglia rivolta verso l'alto.

La seconda opzione più frequente consiste nel rendere l'UNI-Theater una soluzione altoparlante posteriore con un suono surround 6.1. Generalmente, in questo tipo di configurazione, l'UNI-Theater andrebbe montato oltre i 6 piedi di altezza, quindi figurerebbe capovolto con la griglia rivolta verso il basso.

In entrambi i casi, seguire le marcature sull'etichetta. Collegare la serie di cavi per l'altoparlante sinistro ai morsetti serrat filo sotto "L" (canale sinistro). In modo simile, collegare i cavi per l'altoparlante destro ai morsetti sotto "R" (canale destro), e quelli per l'altoparlante centrale ai morsetti sotto "C" (canale centrale).

Per quanto concerne le altre due possibilità di montaggio riportate in appresso, occorre invertire i connettori di sinistra e destra. Più in particolare, se l'UNI-Theater viene usato quale altoparlante frontale ed è montato oltre i 6 piedi con la griglia rivolta verso il basso, occorre invertire le connessioni per l'altoparlante destro e sinistro. Anche i connettori sinistro e destro devono ugualmente essere invertiti se s'intende utilizzare l'unità come altoparlante posteriore, ma il montaggio viene eseguito al di sotto dei 6 piedi con la griglia rivolta verso l'alto. In queste configurazioni, occorre collegare i cavi per l'altoparlante sinistro al lato contrassegnato da una "R", e i cavi per l'altoparlante destro al lato contrassegnato da una "L". (Grafico 7)

**IMPORTANTE: È essenziale osservare la polarità degli altoparlanti in entrambe le configurazioni sopraindicate. Collegare dunque il cavo altoparlante dal terminale positivo (RED+) sull'amplificatore al terminale positivo (RED+) sull'altoparlante. Collegare il terminale negativo (BLACK-) sull'amplificatore al terminale negativo (BLACK-) sull'altoparlante.**

8. Una volta che i cavi sono stati collegati, attaccare l'UNI-Theater al supporto da muro. Collocarlo al centro e spingere leggermente verso basso sull'altoparlante in modo che risulti fissato saldamente tra l'altoparlante e il supporto. Se l'altoparlante non appare ben centrato, ripetere l'operazione. (Grafico 8)

## B: MONTAGGIO A PIEDISTALLO

Le componenti seguenti, che accompagnano l'unità, divengono necessarie per montare l'UNI-Theater alla base in vetro.

- 3 viti (Parte A)
- 2 viti (Parte B)
- la base in vetro (Parte C)
- il supporto di montaggio su superficie (Parte D)
- il supporto di montaggio a parete (Parte E)
- la protezione del pannello passapermute (Parte F)

1. Attaccare la base in vetro (C) al supporto di montaggio su superficie serrando 3 viti (A) a detto supporto. Occorre notare che le viti devono essere inserite partendo dal fondo della base in vetro. (Grafico 9)

2. Montare il supporto di montaggio a parete (E) al supporto di montaggio su superficie (D) utilizzando le due viti che rimangono (B). Usare i due fori intermedi per far sì che il supporto sia ben centrato. (Grafico 10)

3. Far scorrere l'interruttore compensativo delle linee di confine fino alla posizione "Stand". In questo modo sarà possibile ottenere il rendimento migliore con collocazioni lontane dalla parete.

4. Inserire i cavi attraverso il foro nel supporto di montaggio su superficie, quindi attaccarli ai morsetti serrat filo sul retro dell'UNI-Theater. Seguire le istruzioni indicate al paragrafo 7 "istruzioni per il montaggio a parete" per assicurarsi di aver effettuato il cablaggio dell'UNI-Theater in modo esatto. (Grafico 11)

5. Far scivolare la protezione del pannello passapermute (F) sopra il supporto di montaggio su superficie.

## UNI-THEATER

Tipo de sistema:	Sistema integrato 2 vie per i canali L/C/R/ e schermato magneticamente con tecnologia OMNIPOLAR in attesa di brevetto
Impedenza nominale,	8-ohm - minima, 4-ohm
Risposta in frequenza:	80-20 kHz +/- 3 dB
Circuito pilota complementare (per ogni canale):	Tweeter, 3/4" in puro titanio ibrido (PTH); woofer, 3" con deposito in titanio ibrido; due radiatori passivi, 3" con deposito in titanio ibrido
Frequenza del filtro:	2,7 kHz
Efficienza della stanza:	88dB
Potenza raccomandata per l'amplificatore:	10 W - 100 watts

**BUON ASCOLTO CON MIRAGE:  
UN'ESPERIENZA CHE NON HA PARAGONE!**

## GERMAN: Wichtige Sicherheitsanweisungen - Sorgfältig Durchlesen!

**Anweisungen durchlesen:** Vor Inbetriebnahme des Produktes bitte alle Sicherheits- und Betriebsanweisungen durchlesen.

**Anweisungen aufbewahren:** Sicherheits- und Betriebsanweisungen bitte für spätere Informationszwecke aufbewahren.

**Achtungshinweise beachten:** Achtungshinweise auf den Produkt- und Betriebsanweisungen bitte beachten.

**Beachten der Anweisungen:** Alle Betriebs- und Gebrauchsanweisungen bitte beachten.

### BEGRENZTE GEWÄHRLEISTUNG

#### GARANTIE FÜR DIE USA UND KANADA:

(siehe Rückseite)

#### GARANTIE AUSSERHALB DER USA UND KANADAS:

Die gesetzlichen Bestimmungen in Bezug auf die für dieses Produkt gegebene Garantie können je nach Land verschieden sein. Erkundigen Sie sich bei Ihrem Fachhändler nach den genauen Einzelheiten einer BEGRENZTEN GEWÄHRLEISTUNG, die in Ihrem Land gilt.

### EINLEITUNG

Wir empfehlen, dass Sie alle Anweisungen dieses Handbuches genauestens beachten, um sicher zu stellen, dass Ihre Audio-Anlage ordnungsgemäß installiert ist und gut funktioniert. Bitte Verpackungsmaterial dieses Mirage®-Produkts aufbewahren, damit es im Falle eines Versandes zur Reparatur an einen Kundendienst geschützt ist. Produkte, die vom Endverbraucher nicht in der Original-Verpackung eingeschickt worden sind und beschädigt in einem Service-Center ankommen, werden auf Kosten des Endverbrauchers repariert, aufpoliert und für den Rückversand ordnungsgemäß verpackt.

### MIRAGE UNI-THEATER

Das revolutionäre UNI-Theater ist ein System mit integrierten LCR (Links-Center-Rechts)-Lautsprechern, die Mirages patentierte OMNIPOLAR-Technologie beinhalten. Das UNI-Theater vereint den linken, rechten und mittleren Lautsprecher in einem geschickt entworfenen Gehäuse. Das Gehäuse ist in drei voneinander unabhängigen Chassis unterteilt. In jedem Chassis befinden sich zwei passive Radiatoren und ein aktiver Tieftonlautsprecher. Der Hochtonlautsprecher ist in Mirages exklusivem OMNIGUIDE-Modul eingebaut, um einen Klang nach dem einzigartigen OMNIPOLAR-Schallverbreitungsmuster zu erzeugen. Dank dieser Ausstattung erreicht das UNI-Theater ein enorm ausgedehntes und raumfüllendes Klangbild, wie es nur mit drei perfekt positionierten, getrennt stehenden OMNIPOLAR-Front-Lautsprecherboxen vergleichbar ist.

### WAS GENAU BEDEUTET OMNIPOLAR?

Die OMNIPOLAR®-Technologie nutzt die natürliche Raum-Reflexion, um einen größeren Realismus zu erzeugen. Dieser Realismus wird dadurch erreicht, dass dasselbe Verhältnis von direktem zu reflektiertem Klang, das in der Natur besteht, nachgeahmt wird: 70% reflektiert und 30% direkt. Ein traditioneller Lautsprecher kann nur 30% reflektierten Klang produzieren. Das dreidimensionale Klangerlebnis von OMNIPOLAR wird gerade durch die erforderliche erhöhte Menge an reflektiertem Klang, die der OMNIPOLAR-Lautsprecher erzeugt, hervorgerufen.

### VERSTÄRKERANFORDERUNGEN

Alle Mirage Lautsprecher sind baulich so ausgeführt, dass sie eine hohe Leistungsfähigkeit bieten. Alle Modelle sind kompatibel mit einer Impedanz von 8 Ohm und können somit zur Wiedergabe mit nahezu allen handelsüblichen Verstärkern oder Receivern benutzt werden. Die meisten Verstärker mit einer Nennleistung von 20-100 Watt pro Kanal werden Ihre Mirage Lautsprecher ohne Probleme versorgen können. Achtung: Wird ein Verstärker übersteuert, so ist das Resultat eine Verzerrung, die um ein Vielfaches größer ist als seine Nennleistung. Die Verzerrung übersteuerter Verstärker wird „Clipping“ genannt. Sie ist leicht an einem verschwommenen, entstellten Klang zu erkennen. Das Clipping kann schnell einen jeden Lautsprecher beschädigen. Die Lautstärkeregelung der meisten Verstärker und Receiver ist logarithmischer Art, d.h. die volle Leistung kann schon erreicht werden, wenn der Regler noch im Mittelfeld der Skala steht. Das Einstellen der Lautstärke-, Höhen- und Tiefenregelung erhöht die Ausgangsleistung weit über den Nennpegel. Die Garantie auf Ihre Lautsprecher ist demnach nichtig, wenn die Schwingspulen als Folge von Übersteuern oder Clipping durchgebrannt oder beschädigt sind.

### EINSPIELZEIT

Wir raten Ihnen sehr, der Versuchung zu widerstehen und Ihre MIRAGE Lautsprecher nicht vor Ablauf einer ordnungsgemäßen Einspielzeit in voller Leistungsstärke ertönen zu lassen. Dieser Vorgang sollte ungefähr 50-100 Stunden Abspielen von Musik in Anspruch nehmen. Am besten wählen Sie die Funktion Repeat Mode auf Ihrem CD-Spieler und lassen eine CD mit weitem Frequenzbereich bei normaler Zimmerlautstärke laufen.

### POSITIONIERUNG DER LAUTSPRECHER

Das MIRAGE UNI-Theater kann verschiedenartig eingesetzt werden. Es kann entweder als integrierter Front-Lautsprecher benutzt werden – mit dem linken, rechten und mittleren Kanal in einem Gehäuse, oder es kann mit einem einzelnen Rück-Lautsprecher in einem 6.1-System eingesetzt werden. Dank der exklusiven OMNIPOLAR-Technologie von MIRAGE kann das UNI-Theater unter ganz verschiedenen Raumbedingungen aufgestellt werden. In den meisten Fällen wird das UNI-Theater direkt an der Wand befestigt, und zwar entweder etwas unter oder über einem Fernsehgerät.

Das UNI-Theater kann auch oben an der Wand angebracht werden. So kann es zum Beispiel an der Wand direkt unter der Decke befestigt werden. In diesem Fall und immer, wenn das UNI-Theater höher als 2 Meter installiert wird, ist es wichtig, das UNI-Theater umzudrehen, so dass die Chassis auf den Hörbereich gerichtet sind. Wenn die Chassis nach unten gerichtet sind, kann das UNI-Theater viel weiter unten, als sich der Lautsprecher in Wirklichkeit befindet, ein Klangbild schaffen. Diese einzigartige Kapazität macht das UNI-Theater zur idealen Front-Lautsprecherlösung, wenn es nicht möglich sein sollte, es in „normaler“ Höhe anzubringen. Wenn das UNI-Theater auf dieselbe Art an der hinteren Raumwand angebracht wird, kann es unwahrscheinlich raumfüllende Rundherum-Effekte erzeugen.

### GRENZAUSGLEICH

Das UNI-Theater ist mit einer ausgeklügelten Grenzausgleichsschaltung ausgestattet. Dank der grenzausgleichenden Eigenschaft kann das UNI-Theater so eingestellt werden, dass es sich an die verschiedenen Aufstellmöglichkeiten im Raum anpasst. Wenn das UNI-Theater an der Wand angebracht wird, sollte der Schalter hinten auf „Wall/Wand“ eingestellt sein. Wenn das UNI-Theater von der Wand entfernt aufgestellt wird, sollte der Schalter auf „Stand“ eingestellt sein. Diese erfindungsreiche Eigenschaft garantiert dafür, dass das UNI-Theater den bestmöglichen Klang erzeugt, egal wo es im Raum aufgestellt wird.

### ANLEITUNGEN ZUR INSTALLATION

**HINWEIS: Wenn Sie die Lautsprecher nicht selbst installieren können, beauftragen Sie bitte einen Baufachmann oder einen zugelassenen MIRAGE-Händler.**

**VORSICHT: Schalten Sie den Strom in Ihrer Audio/Videoanlage ab, bevor Sie mit den Installationsarbeiten beginnen. Das Nichtbefolgen kann mögliche Schäden für Ihre Anlage nach sich ziehen.**

Zum Paket des UNI-Theaters gehört eine leicht anzubringende Wandhalterung sowie eine Glasplatte, damit es auch auf einem Tisch aufgestellt werden kann. Bitte befolgen Sie die Anleitungen „A“, um das UNI-Theater an der Wand anzubringen, oder folgen Sie den Anleitungen unter „B“, um das UNI-Theater auf der Glasplatte zu befestigen.

#### A: WANDANBRINGUNG

1. Wählen Sie die gewünschte Position an der Wand. Wenn möglich, wählen Sie eine Stelle an der Wand, die ermöglicht, dass das UNI-Theater direkt an zwei Verstrebungen angebracht werden kann. Befestigen Sie die Montagevorlage (im Paket enthalten) mit Klebeband oder kleinen Nägeln an der gewünschten Stelle. (Schaubild 1)

**WICHTIG: Die Pfeile an der Vorlage sollten in dieselbe Richtung zeigen wie die Bespannung. Wenn das UNI-Theater unter einer Höhe von 2 Metern angebracht wird, sollte die Bespannung nach oben zeigen, und daher sollen auch die Pfeile auf der Vorlage nach oben zeigen. Wenn das UNI-Theater in einer Höhe von über 2 Metern angebracht wird, sollte die Bespannung nach unten zeigen, und ebenso sollten die Pfeile auf der Vorlage nach unten zeigen.**

# BENUTZERHANDBUCH

2. Vergewissern Sie sich mittels einer Wasserwaage, dass die Vorlage gerade an der Wand angebracht ist. Es ist sehr wichtig, dass die Vorlage gerade ist, denn ein Fehler in diesem Stadium wird zur Folge haben, dass das UNITheater schief angebracht wird. (Schaubild 2)

3. Zeichnen Sie die beiden rechteckigen Vierecke nach. Markieren Sie das kleinere Viereck mit einem X. Das kleinere Viereck wird für die Kabellegung gebraucht und zeigt die empfohlenen Umrisse für das Ausschneiden in der Wand. (Schaubild 3)

4. Nachdem die Vorlage entfernt worden ist, schneiden Sie mit einer Säge das kleinere Rechteck mit dem X aus. Bitte beachten Sie, dass dieser Schritt nur notwendig ist, wenn die Kabel durch die Wand verlegt werden. Wenn eine andere Art der Kabellegung benutzt wird, überspringen Sie diesen Schritt. (Schaubild 4)

5. Bringen Sie die Wandhalterung in Position. Der Winkel kann mit zwei Holzschrauben befestigt werden, wenn es möglich ist, direkt in zwei Verstrebrungen zu schrauben. Wenn es nicht möglich ist, die Wandhalterung an zwei Verstrebrungen festzuschrauben, müssen ordentliche Verankerungen für alle Schrauben benutzt werden, um eine sichere Installation zu gewährleisten. Bitte beachten Sie, dass Schrauben und Verankerungen nicht in der Packung des UNI-Theaters enthalten sind. (Schaubild 5)

6. Führen Sie die Kabel durch die Ausschneidung in der Wand. Bitte beachten Sie, dass Sie drei Kabelsets brauchen – einen für den linken, einen für den rechten und einen für den mittleren Chassis. Es kann sich als sehr hilfreich erweisen, die Kabel vor der Verlegung zu kennzeichnen, denn dadurch können Verwechslungen vermieden werden, nachdem die Kabel durch die Wand geführt worden sind. (Schaubild 6)

**ACHTUNG: Stellen Sie den Grenzausgleichsschalter in die Wandposition ein, um die beste Leistung zu erzielen, wenn das UNI-Theater sich direkt an der Wand befindet.**

7. Schließen Sie die Kabel an die entsprechenden Anschlussklemmen auf der Rückseite des UNI-Theaters an. Ein Etikett wurde auf der Rückseite des UNITheaters angebracht, um die richtigen Verbindungen für den linken, mittleren und rechten Lautsprecher anzuzeigen. Dieses Etikett wurde für die beiden üblichsten Installationsmöglichkeiten entworfen.

Die am meisten gewählte Option ist die, das UNI-Theater als ein integriertes Front-Lautsprechersystem einzusetzen. In dieser Ausstattung wird das UNITheater normalerweise in einer Höhe von weniger als 2 Metern mit der Bespannung nach oben zeigend angebracht.

Die am zweithäufigsten gewählte Installationsoption ist die, das UNI-Theater als einen Rück-Lautsprecher in einem 6.1-System einzusetzen. In dieser Gestaltung wird das UNI-Theater normalerweise in über 2 Meter Höhe angebracht, infolgedessen wird das UNI-Theater umgedreht und die Bespannung sollte nach unten zeigen.

Bei beiden dieser Optionen befolgen Sie bitte die Markierungen auf dem Etikett. Verbinden Sie das Kabelset für den linken Lautsprecher mit den Anschlussklemmen unter dem „L“. Auf die gleiche Art verbinden Sie das Kabelset für den rechten Lautsprecher mit den Anschlussklemmen unter dem „R“ und das Kabelset für den mittleren Lautsprecher mit den Anschlussklemmen unter dem „C“.

Bei den anderen beiden möglichen Installationsoptionen, die weiter unten beschrieben werden, müssen die linken und rechten Anschlüsse umgetauscht werden. Genauer gesagt, wenn das UNI-Theater als Front-Lautsprecher benutzt wird und in einer Höhe von über 2 Metern mit der Bespannung nach unten zeigend angebracht wird, dann müssen die Anschlüsse für den rechten und linken Lautsprecher umgetauscht werden. Die linken und rechten Anschlüsse müssen außerdem umgetauscht werden, wenn das UNITheater als ein Rück-Lautsprecher eingesetzt wird, aber unterhalb einer Höhe von 2 Metern mit der Bespannung nach oben zeigend angebracht wird. Bei solchen Konfigurationen verbinden.

Sie die Kabel für den linken Lautsprecher auf der Seite, die mit einem „R“ markiert ist und die Kabel für den rechten Lautsprecher auf der Seite, die mit einem „L“ markiert ist. (Schaubild 7)

**WICHTIG: Es ist entscheidend, dass die Polarität der Lautsprecher in beiden der beschriebenen Konfigurationen aufrechterhalten bleibt. Verbinden Sie zunächst das Lautsprecherkabel vom positiven (RED +) Anschluss am Verstärker mit dem positiven (RED+) Anschluss am Lautsprecher. Verbinden Sie nun den negativen (BLACK-) Anschluss am Verstärker mit dem negativen (BLACK-) Anschluss am Lautsprecher.**

8. Wenn die Anschlüsse miteinander verbunden sind, befestigen Sie das UNI-Theater an der Wandhalterung. Zentrieren Sie das UNI-Theater und drücken Sie den Lautsprecher leicht nach unten, damit er fest auf der Halterung aufliegt. Wenn der Lautsprecher nicht zentriert ist, wiederholen Sie diesen Schritt. (Schaubild 8)

## B: STANDPOSITION

Folgende Teile, die sich in der UNI-Theater-Verpackung befinden, werden gebraucht, um das UNI-Theater an der Glasplatte zu befestigen.

- 3 Schrauben (Teil A)
- 2 Schrauben (Teil B)
- Glasplatte (Teil C)
- Tischhalterung (Teil D)
- Wandhalterung (Teil E)
- Abdeckung für Kabellegung (Teil F)

1. Schrauben Sie die Glasplatte (C) mithilfe der 3 Schrauben (A) an die Tischhalterung. Bitte beachten Sie, dass die Schrauben von der Unterseite der Glasplatte eingeschraubt werden müssen. (Schaubild 9)

2. Schrauben Sie die Wandhalterung (E) mithilfe der zwei übrigen Schrauben (B) an die Tischhalterung (D). Nehmen Sie die zwei mittleren Löcher, um sicher zu gehen, dass die Halterung zentriert ist. (Schaubild 10)

3. Stellen Sie den Grenzausgleichsschalter in die „Stand“-Position. Auf diese Art werden Sie die beste Leistung für einen Standort etwas entfernt von der Wand erhalten.

4. Führen Sie die Kabel durch das Loch in der Tischhalterung und befestigen Sie an den Anschlussklemmen auf der Rückseite des UNI-Theaters. Bitte befolgen Sie die Richtlinien des Punktes 7. der „Wandanbringung“, um eine richtige Verkabelung des UNI-Theaters sicher zu stellen. (Schaubild 11)

5. Stülpen Sie die Abdeckung für die Kabellegung (F) über die Rückseite der Tischhalterung.

## UNI-THEATER

System-Typ:	2 Wege, magnetisch abgeschirmt, integrierte LCR (Links-Center-Rechts)-Lautsprecher mit patentbeantragter OMNIPOLAR-Technologie
Impedanz:	8-Ohm nominal, 4-Ohm minimum
Übertragungsbereich:	80-20kHz +/- 3 dB
Treiberergänzung (für jeden Kanal):	20 mm PTH Hochtonchassis, 77 mm Titanium-Deposit-Hybrid-Tieftonchassis, duales Titanium-Deposit-Hybrid, 77 mm passive Radiatoren
Übergangsfrequenz:	2,7 kHz
Wirkungsgrad:	88dB
Musikbelastbarkeit:	10 W -100 Watt

**GENIEßEN SIE MIRAGES EXKLUSIVES OMNIPOLAR-ERLEBNIS!**

## DANISH: Vigtige Anvisninger - Læs Dem Omhyggeligt!

**Læs anvisningerne:** Alle brugsanvisninger om sikkerhed og betjening bør læses, før højttaleren tages i brug.

**Gem brugsanvisningerne:** Anvisningerne om sikkerhed og betjening bør gemmes til evt. senere brug.

**Ret Dem efter advarslerne:** Alle advarsler på højttaleren og i brugervejledningen bør følges.

**Følg anvisningerne:** Alle anvisninger om betjening og anvendelse bør følges.

### BEGRÆNSET GARANTI

#### GARANTI FOR USA OG CANADA:

(se bagsiden)

#### GARANTI UDEN FOR USA OG CANADA:

Love om varegaranti varierer fra land til land. Spørg Deres lokale forhandler om enkelthederne i DEN BEGRÆNSEDE GARANTI, der gælder for Deres land.

### INDLEDNING

Tag Dem venligst tid til at læse alle anvisningerne i denne brugervejledning for at sikre, at Deres system er rigtigt installeret og virker korrekt. Gem venligst både kasse og pakkemateriale til Deres MIRAGE® højttaler for at beskytte den, hvis den på et tidspunkt skal flyttes eller sendes til et servicecenter. En enhed, der modtages i beskadiget stand på et servicecenter, og som ikke er sendt i den originale emballage, vil på kundens regning blive repareret, renoveret og forsvarligt emballeret for returnering.

### MIRAGE UNI-THEATER

Den revolutionerende UNI-Theater er en integreret LCR højttaler, der gør brug af MIRAGE's patenterede OMNIPOLAR teknologi. UNI-Theater indeholder højre-, venstre- og centerhøjttalerne i eet smart udformet kabinet. Kabinettet er opdelt i tre separate kamre, hvor hvert kammer indeholder to passive radiatorer og en aktiv subwoofer. Diskanthøjttaleren er monteret i MIRAGE's eksklusive OMNIGUIDE enhed for at opnå en lyd med et enestående OMNIPOLAR spredningsmønster. Denne opbygning gør, at UNITheater kan skabe et meget stort lydbillede med en fantastisk rumfornemmelse, der kun kan sammenlignes med tre separate, perfekt anbragte OMNIPOLAR fronthøjttalere

### WAS GENAU BEDEUTET OMNIPOLAR?

OMNIPOLAR teknologi anvender rummets naturlige refleksioner til at skabe en bedre virkelighedsfornemmelse. Det gøres ved at genskabe det samme forhold mellem reflekteret og direkte lyd, der findes i naturen – 70% reflekteret og 30% direkte lyd. En konventionel højttaler giver kun 30% reflekteret lyd. Det er den nødvendige ekstra reflekterede lyd, som OMNIPOLAR højttalere giver, der skaber en OMNIPOLAR tredimensional lydfornemmelse.

### KRAV TIL FORSTÆRKEREN

Alle MIRAGE højttalere har en særdeles høj virkningsgrad. Alle modeller er normeret til 8-ohm impedans, så de kan tilsluttes næsten alle de forstærkere og modtagere, der findes på markedet. Advarsel: Hvis en forstærker eller modtager overbelastes, bliver den resulterende forvrængning i realiteten mange gange større end den nominelle effekt. En overbelastet forstærkers forvrængning, der kaldes "clipping", er let genkendelig på en ulyd, forvrænget lyd, og det kan skade højttaleren. Styrkekontrollen på de fleste forstærkere og modtagere er logaritmisk. Det betyder, at fuld styrke kan opnås, når styrkekontrollen kun er drejet halvejs op. Indstilling af loudness, diskant- og bassknapperne forøger ydelsen et godt stykke over det nominelle niveau. Garantien på Deres højttalere gælder derfor ikke, hvis spolerne er brændt eller beskadigede på grund af overbelastning eller clipping.

### INDKØRINGSPERIODE

Vi råder Dem på det kraftigste til at modstå fristelsen til at spille Mirage højttalerne med deres fulde styrke, før de er "kørt til". Det vil tage mellem 50 og 100 timers spilletid. Det gøres lettest ved, at De sætter Deres CD maskine på "gentag" og derefter spiller en CD med et bredt dynamisk lydbillede på normalt lytteniveau.

### PLACERING AF HØJTTALER

Mirage UNI-Theater kan anvendes til forskellige formål. Den kan enten virke som en integreret fronthøjttaler – der indeholder højre-, venstre- og centerkanalerne i eet kabinet, eller den kan bruges som en enkelt baghøjttaler i en 6.1 opstilling. Med Mirages eksklusive OMNIPOLAR teknologi kan UNI-Theater installeres mange forskellige steder. Det er mest almindeligt, at man monterer UNI-Theater, så den flugter med væggen – enten en smule under eller over fjernsynet.

UNI-Theater kan også monteres højt oppe på væggen, f.eks. lige under loftet. I det tilfælde og i andre tilfælde, hvor UNI-Theater monteres højere end 180 cm, er det vigtigt at vende UNI-Theater, så driverne vender mod lytteområdet. Når driverne vender nedad, skaber UNI-Theater en lyd-plattform et godt stykke under den faktiske højttaler. Denne enestående egenskab gør, at UNI-Theater er en ideel fronthøjttaler, hvis monteringen i "normal" højde ikke er mulig. Hvis UNITheater enheden monteres på samme måde på rummets bageste væg, kan det give en surround effekt med fantastisk rumfornemmelse.

### GRÆNSEKOMPENSATION

UNI-Theater er udstyret med et avanceret kredsløb for grænsekompensation. Grænsekompensationen gør det muligt at justere UNI-Theater, så den kan tilpasses til forskellige monteringsmuligheder i rummet. Hvis UNI-Theater monteres på en væg, stilles kontakten på bagsiden af enheden på "Wall". Hvis UNI-Theater anbringes et stykke fra væggen, skal kontakten stilles på "Stand". Denne nyskabelse garanterer, at UNI-Theater giver den bedst mulige lyd, uanset hvor i rummet den placeres.

### DETALJERET INSTALLATIONSVEJLEDNING

**BEMÆRK:** Hvis De ikke selv kan installere højttalerne, bedes De venligst kontakte en autoriseret installatør eller Deres autoriserede Mirage forhandler.

**Advarsel:** Sluk for al strøm til audio/video systemet, før De begynder installationen, ellers risikerer De at beskadige systemet.

UNI-Theater kommer med et beslag til vægmontering, der er nemt at montere, og en glasfod, der gør opstilling på et bord mulig. Følg venligst vejledning "A", hvis De ønsker en vægmontering, og vejledning "B", hvis UNI-Theater monteres på glasfoden.

#### A: VÆGMONTERING

1. Vælg det ønskede sted for montering. Hvis det er muligt, vælges et sted på væggen, hvor UNI-Theater kan monteres direkte på to vægstolper. Anbring monteringskabelonen (findes i kassen) på det ønskede sted ved hjælp af tape eller små søm. (Diagram 1)

**VIGTIGT:** Pilene på skabelonen skal pege i same retning som gitteret. Hvis UNI-Theater monteres under 180 cm, skal gitteret vende opad, og derfor skal pilene på skabelonen også vende opad. Hvis UNITheater monteres højere end 180 cm, skal gitteret vende nedad, og pilene på skabelonen skal også pege nedad.

2. Ved hjælp af et vaterpas kontrollerer man, at skabelonen er sat lige på væggen. Det er meget vigtigt, at skabelonen er i niveau, da en fejl på dette trin vil resultere i en skæv montering af UNI-Theater. (Diagram 2)

3. Markér de to rektangulære felter. Sæt et X i det lille felt. Det lille felt skal bruges til højttalerledningerne. (Diagram 5)

# BRUGERVEJLEDNING

4. Når skabelonen er fjernet, saver man det lille rektangulære felt ud, det der er markeret med et X. Bemærk venligst, at man kun gør dette, hvis ledningerne skal føres gennem væggen. Hvis man benytter en anden ledningsføring, springer man dette trin over. (Diagram 4)

5. Monter vægbeslaget. Beslaget fastgøres med to træskruer, hvis det er muligt at skrue direkte ind i to vægstolper. Hvis det ikke er muligt at montere beslaget på stolper, er det nødvendigt at bruge en god forankring for alle skruer for at opnå en sikker installation. Bemærk venligst, at skruer og forankringer ikke er med i UNI-Theater kassen. (Diagram 5)

6. Før ledningerne gennem det udskårne hul. Bemærk venligst, at man behøver tre sæt ledninger – et for højre-, et for venstre- og et for centerkanalen. Det kan være formålstjenligt at markere ledningerne inden installationen, så man undgår fejltagelser, efter ledningerne er ført gennem væggen. (Diagram 6)

**BEMÆRK: Stil kontakten til grænsekompensation i "Wall" stilling for at få den bedste ydelse, når UNI-Theater er monteret direkte på væggen.**

7. Forbind ledningerne til de rigtige terminaler bag på UNI-Theater. På bagsiden af UNI-Theater sidder en etiket, der angiver de rigtige forbindelser for højre-, center- og venstre højttaleren. Anvisningerne på etiketten gælder for de to mest almindelige monteringsmuligheder:

Det mest almindelige er at bruge UNI-Theater som en integreret fronthøjttaler. I en sådan opstilling monteres UNI-Theater sædvanligvis lavere end 180 cm med gitteret vendt opad.

Den næst mest almindelige monteringsmulighed er at bruge UNI-Theater som baghøjttaler i en 6.1 opstilling. I en sådan opstilling monteres UNI-Theater højere end 180 cm, og UNI-Theater skal derfor vendes, så gitteret vender nedad.

Markeringerne på etiketten følges for begge disse muligheder. Forbind et sæt ledninger for venstre højttaleren til terminalerne under "L". Ligeledes forbindes ledningssættet til højre højttaleren til terminalerne under "R", og ledningssættet til centerhøjttaleren til terminalerne under "C".

For de to andre monteringsmuligheder, der er beskrevet nedenfor, skal højre og venstre forbindelserne byttes om. Det er især vigtigt, hvis UNI-Theater skal bruges som en fronthøjttaler og monteres højere end 180 cm med gitteret vendt nedad. I det tilfælde er det nødvendigt, at forbindelserne til højre og venstre højttaler byttes om. Højre og venstre tilslutningerne skal også vendes, hvis UNI-Theater anvendes som baghøjttaler og bliver monteret lavere end 180 cm med gitteret vendt opad. I det tilfælde forbindes ledningerne til venstre højttaler til den side, der er markeret "R", og ledningerne til højre højttaler til den side, der er markeret "L". (Diagram 7)

**VIGTIGT: Det er særdeles vigtigt at overholde højttalerens polaritet i alle de beskrevne opstillinger. Forbind højttalerledningen fra den positive (RØDE+) terminal på forstærkeren til den positive (RØDE+) terminal på højttaleren. Forbind den negative (SORTE-) terminal på forstærkeren til den negative (SORTE-) terminal på højttaleren.**

8. Når ledningerne er tilsluttet, hænges UNI-Theater op på vægbeslaget. Centrér UNI-Theater og pres højttaleren en smule nedad, så den sidder godt fast på beslaget. Hvis højttaleren ikke er centreret, gentages dette trin. (Diagram 8)

## B: MONTERING PÅ STAND

Følgende dele, der er vedlagt UNI-Theater, er nødvendige for at montere UNI-Theater på glasfoden:

- 3 Skruer (Part A)
- 2 Skruer (Part B)
- Glasfod (Part C)
- Bordbeslag (Part D)
- Beslag til vægmontering (Part E)
- Afdækning for ledningsføring (Part F)

1. Monter glasfoden (C) til bordbeslaget ved at spænde de tre skruer (A) fast på bordbeslaget. Bemærk venligst, at skruerne skal sættes i fra bunden af glasfoden. (Diagram 9)

2. Monter vægbeslaget (E) på bordbeslaget (D) ved hjælp af de to sidste skruer (B). Brug de to midterste huller for at sikre, at beslaget er centreret. (Diagram 10)

3. Stil kontakten for grænsekompensation i "Stand" stillingen. Det vil give den bedste ydelse, når højttaleren ikke er anbragt på væggen.

4. Før ledningerne gennem hullet i bordbeslaget og tilslut dem til terminalerne på bagsiden af UNI-Theater. Følg venligst vejledningen i afsnit 7 om væginstallation for at sikre korrekt tilslutning af UNI-Theater. (Diagram 11)

5. Anbring afdækningen for ledningsføringen (F) over undersiden af bordbeslaget.

## UNI-THEATER

Systemtype:	2-vejs magnetisk skærmet integreret L/C/R system med patentanmeldt OMNIPOLAR teknologi
Impedans:	8-ohm normeret, 4-ohm minimum
Frekvensområde:	80-20kHz +/- 3 dB
Driver karakteristik (for hver kanal):	¾" PTH diskant højttaler 3" titanbelagt hybrid woofer Dobbelt titanbelagte hybrid 3" passive radiatorer
Delefrekvens:	2.7 kHz
Virkningsgrad i rum:	88dB
Anbefalet forstærker:	10 -100 watts

**NYD OPLEVELSEN AF ET  
EKSKLUSIVT OMNIPOLAR  
SYSTEM FRA MIRAGE!**

## DUTCH: Belangrijke Veiligheid Instructies- Lees dit Zorgvuldig!

**Lees de Instructies:** voor het gebruiken van dit product moeten alle veiligheid instructies en gebruiksaanwijzingen worden gelezen.

**Bewaar de instructies:** alle veiligheid instructies en gebruiksaanwijzingen moeten worden bewaard om verdere nakijk mogelijk te maken.

**Waarschuwendende zorgmaatregelen:** Alle waarschuwingen omtrent dit product en de gebruiksaanwijzingen moeten worden gevolgd.

**Volg de gebruiksaanwijzingen:** Alle gebruiksaanwijzingen van dit product moeten worden gevolgd.

### BEPERKTE GARANTIEPOLIS

#### GARANTIE BINNEN DE VS EN CANADA

(zie de omslag)

#### GARANTIE BUITEN DE VS EN CANADA:

Productgaranties kunnen van land tot land verschillen. Neemt u contact op met uw lokale wederverkoper voor nadere details omtrent de BEPERKTE GARANTIE die in uw land van toepassing is.

### INLEIDING

Neemt u alstublieft de tijd om alle instructies van deze handleiding door te lezen om er zeker van te zijn dat uw systeem goed is geïnstalleerd en op de juiste manier werkt. Bewaar alstublieft de doos en het verpakkingsmateriaal van dit MIRAGE® product om het te beschermen als het ooit om reparatie vervoerd moet worden naar een reparateur. Een product dat beschadigd bij de reparateur wordt ontvangen en dat door de gebruiker in een andere verpakking dan het oorspronkelijke is opgestuurd, zal worden gerepareerd, opgeknapt, en op de juiste manier ingepakt en vervoerd worden op kosten van de gebruiker.

### MIRAGE UNI-THEATER

De revolutionaire UNI-Theater is een reïntegreerde LCR luidspreker oplossing met het MIRAGE gedeponeerde handelsmerk OMNIPOLAR technologie. De UNI-Theater bevat de linker-, rechter- en middenluidspreker in een handige ontworpen omheining. De omheining is verdeeld in drie onafhankelijke kamers waarvan elke kamer twee passieve radiatoren en één actieve woofer bevat. De tweeter is gemonteerd in de exclusieve MIRAGE OMNIGUIDE module om een geluid te creëren met de unieke OMNIPOLAR verspreidingspatroon. Deze configuratie maakt het voor de UNI-Theater mogelijk om een enorme brede en ruime geluidspodium te creëren die alleen vergelijkbaar is met drie perfecte gepositioneerde aparte OMNIPOLAR voorluidsprekers.

### WAT IS OMNIPOLAR PRECIES?

OMNIPOLAR technologie maakt gebruik van de natuurlijke weerkaatsingen van een kamer om het realiteitsgevoel te vergroten. Het realisme wordt tot stand gebracht door dezelfde ratio te reproduceren van directe tot reflecterend geluid dat men in de natuurlijke omgeving kan vinden, 70% reflecterend en 30% direct. Een traditionele luidspreker kan alleen maar 30% reflecterend geluid produceren. Het vereiste extra reflecterend geluid dat door de OMNIPOLAR luidspreker wordt verschaft zorgt voor een driedimensionale geluidservaring.

### VERSTERKER BEHOEFTE

Alle MIRAGE luidsprekers zijn ontworpen om zeer efficiënt te zijn. Alle modellen zijn ontworpen om 8 ohm onderling verenigbaar te zijn en om playback toe te laten op bijna elke op de markt verkrijgbaar versterker of ontvanger.

Waarschuwing: Als een versterker wordt overladen dan zal er een onderbreking ontstaan die veel groter is dan zijn gepeilde stroom. Onderbrekingen als gevolg van het overladen van een versterker worden "Clipping" genoemd en zijn makkelijk te herkennen door wazigheid, en vervorming van het geluid. Clipping kan makkelijk elke versterker beschadigen. De volumecontrole van de meeste versterkers en ontvangers is van logaritmisch type, wat betekent dat volle kracht bereikt kan worden met de volumecontroleknop op zijn minst bij het punt dat de helft aangeeft. Door aan het geluid-, treble-, of bascontroles te komen is het mogelijk om de uitkomende stroom ver boven een gewaardeerde niveau te verhogen. De garantie van uw luidsprekers wordt dan ook ongeldig verklaard als de stemrollers verbrand of beschadigd zijn als gevolg van overlading of elektrische onderbrekingen (Clipping).

### INWERKING PERIODE

Wij raden aan om niet toe te geven aan de verleiding om de MIRAGE luidsprekers tot hun volle capaciteit te spelen totdat ze helemaal ingewerkt zijn. Dit proces moet ongeveer een muziek afspeel periode van 50 tot 100 uur duren. Dit kan efficiënt en effectief gebeuren door middel van het aanzetten van de compact disk speler op Repeat, terwijl u een CD van groot luisterbereik op normaal luisterniveau afspeelt.

### LUIDSPREKER PLAATSING

De MIRAGE UNI-Theater kan in verschillende toepassingen worden gebruikt. Het kan gebruikt worden of als een geïntegreerde voorste luidspreker – die de rechter-, linker- en midden- kanaal integreert binnen één omheining of het kan worden gebruikt als een enkele achterste luidspreker oplossing in een 6.1 opzet. Het bevat het exclusieve MIRAGE gedeponeerde handelsmerk OMNIPOLAR technologie, de UNI-Theater kan op verschillende plekken worden gemonteerd. De UNI-Theater wordt meestal gelijk met de muur gemonteerd, of net onder of boven een televisie.

De UNI-Theater kan ook hoog op een muur gemonteerd worden. Het kan bijvoorbeeld op de muur gemonteerd worden net onder het plafond. In zo'n geval en wanneer de UNI-Theater boven een hoogte van 1,80 m wordt gemonteerd, is het belangrijk om de UNI-Theater om te draaien zodat de drivers richting de luisterruimte zijn geplaatst. Als de drivers naar beneden toe zijn gericht, dan kan de UNI-Theater een geluidspodium creëren in een richting van meerdere meters onder de werkelijke luidspreker. Deze unieke karakteristiek maakt van de UNI-Theater een ideale voorste luidspreker oplossing wanneer het niet mogelijk is om de luidspreker op een "normale" hoogte te monteren. Als de UNI-Theater op dezelfde manier op de achterste muur wordt gemonteerd, dan kan het een geweldige ruime omringende effect creëren.

### GRENS COMPENSATIE

De UNI-Theater is voorzien van een verfijnde grens compensatie circuit. De grens compensatie kenmerk maakt het mogelijk voor de UNI-Theater om aangepast te worden en om verschillende ophangposities in de kamer te accommoderen. Wanneer de UNI-Theater op de muur wordt gemonteerd, dan moet de schakelaar aan de achterkant van het apparaat op "Wall" staan. Wanneer de UNI-Theater verder weg van de muur is gepositioneerd, dan moet de schakelaar aan de achterkant van het apparaat op "Stand" staan. Deze creatieve kenmerk garandeert dat de UNI-Theater het beste geluid kan bereiken, om het even waar het in de kamer is geplaatst.

### GRONDIGE INSTALLATIE INSTRUCTIES

**NOTA: Als u zelf niet in staat bent om de luidsprekers te installeren, contacteer dan AUB een bevoegde installateur, of uw gevolmachtigde MIRAGE vertegenwoordiger.**

**PAS OP: zorg ervoor dat uw audio/video systeem is uitgeschakeld voordat u de installatie begint. Als u dit niet doet loopt u de kans ernstige schade te veroorzaken aan uw systeem.**

Bijgevoegd bij de UNI-Theater vindt u een makkelijke te installeren montage muursteen zowel als een glazen voet dat een tafelblad installatie optie mogelijk maakt. Volg u alstublieft de "A" instructies om de UNI-Theater op een muur te monteren, of volg de "B" instructies om de UNI-Theater op de glazen voet te monteren.

#### A: MUUR MONTAGE

1. Kies de gewenste ophang positie. Wanneer mogelijk, kies een plek op de muur waar de UNI-Theater gelijk op twee muurbouten kan worden gemonteerd. Hang de ophang sjabloon (die zich in de doos bevindt) op de gewenste plek met behulp van plakband of kleine spijkers. (Diagram 1)

**BELANGRIJK: De pijlen op de sjabloon moeten in dezelfde richting wijzen als het rooster. Wanneer de UNI-Theater lager hangt dan 1,80 m, dan moet het rooster naar boven toe worden gericht en zodoende moeten ook de pijlen op de sjabloon richting naar boven toe wijzen.**

# EIGENAAR HANDLEIDING

**Wanneer de UNI-Theater hoger hangt dan 1,80 m, dan moet het rooster naar beneden toe worden gericht en evenzo moeten de pijlen op de sjabloon ook richting naar beneden toe wijzen.**

2. Gebruik een waterpas, zorg ervoor dat de sjabloon waterpas is opgehangen met de muur. Het is kritiek dat in deze fase de sjabloon waterpas is, omdat een vergissing tot het scheef ophangen van de UNI-Theater kan leiden. (Diagram 2)

3. Trek een lijn om de twee rechthoekige dozen. Markeer de kleinere dozen met een X. De kleinere dozen is nodig voor het beheren van de kabels rondom de aanbevolen muur uitsnijding. (Diagram 3)

4. Nadat de sjabloon verwijderd is, gebruik een gipszaag om de met een X gemarkeerde kleine rechthoekige dozen uit te snijden. Noteer alstublieft dat deze stap alleen nodig is als het de bedoeling is dat de kabels door de muur heen getrokken moeten worden. Als er gebruik wordt gemaakt van een ander kabelsysteem beheer, wilt u dan alstublieft deze stap negeren. (Diagram 4)

5. Monteer de muursteun op z'n plaats. De steun kan worden vastgemaakt met twee houtschroeven als het mogelijk is om ze direct in twee muurbouten te schroeven. Als het niet mogelijk is om de steun direct in twee muurbouten te schroeven, dan moeten de juiste schroeven steunen worden gebruikt om voor een veilige installatie te zorgen. Let alstublieft op dat deze schroeven en bouten niet in het UNI-Theater pakket worden geleverd. (Diagram 5)

6. Trek de kabels door het uitgesneden gat. Noteer alstublieft dat er drie kabel sets nodig zijn – één voor de linker-, één voor de rechter- en één voor het middenkanaal. Het kan heel nuttig zijn om de kabels te labelen voordat er aan de installatie wordt begonnen, om op deze manier verwarring te vermijden nadat de kabels door de muur heen zijn getrokken. (Diagram 6)

**NOTA: Schuif de grenscompenserende schakel naar de Wall positie om voor de beste prestatie te zorgen wanneer de UNI-Theater gelijk met de muur is gemonteerd.**

7. Sluit de kabels aan op de juiste bindingpunten aan de achterkant van de UNI-Theater. Er is een label aan de achterkant van de UNI-Theater aangebracht om de juiste aansluitingen voor de linker-, midden- en rechterluidspreker aan te geven. Deze label is ontworpen om bij de twee meest gebruikelijke montage opties te worden gebruikt:

De meest gebruikte optie is wanneer de UNI-Theater gebruikt wordt als een geïntegreerde voorste luidspreker oplossing. In deze configuratie wordt de UNI-Theater meestal lager dan 1,80 m gemonteerd met het rooster naar boven toe gericht.

De tweede meest gebruikte montage optie is wanneer de UNI-Theater gebruikt wordt als achter luidspreker in een 6.1 opzet oplossing. Meestal, zal de UNI-Theater in deze configuratie, hoger dan 1,80 m worden gemonteerd, vandaar zou de UNI-Theater omgekeerd worden met het rooster naar beneden toe gericht.

Voor beide opties, volg de tekens op de label. Sluit de kabel set voor de linkerluidspreker aan op de bindingpunten onder de "L". Evenzo, sluit de kabel set voor de rechterluidspreker aan op de bindingpunten onder de "R" en de kabel set voor de middenluidspreker op de bindingpunten onder de "C".

Voor de andere twee mogelijke montage opties die hieronder zijn beschreven, moeten de linker- en rechter- bindingen omgekeerd worden. Vooral, als de UNI-Theater wordt gebruikt als voorste luidspreker en hoger is gemonteerd dan 1,80 m met het rooster naar beneden toe gericht, dan moeten de aansluitingen voor de rechter- en linker- luidsprekers omgekeerd worden. De linker- en rechter- aansluitingen moeten ook omgekeerd worden als de UNI-Theater wordt gebruikt als achter luidspreker, maar lager dan 1,80 m worden gemonteerd, met het rooster naar boven toe gericht. In zulke configuraties, sluit de kabels aan voor de linker luidspreker op de kant die met een "R" is gemarkeerd en de kabels aan voor de rechter luidspreker op de kant dat met een "L" is gemarkeerd. (Diagram 7)

**BELANGRIJK: Het is kritiek om de polariteit van de luidsprekers te behouden in de beide beschreven configuraties. Sluit de luidspreker-kabel vanaf de positieve (ROOD +) uitgang op de versterker met de positieve (ROOD +) uitgang op de luidspreker. Sluit de negatieve (ZWART-) uitgang op de versterker met de negatieve (ZWART-) uitgang op de luidspreker.**

8. Nadat de kabels zijn aangesloten, hang de UNI-Theater op de muursteun. Centreer de UNI-Theater en duw de luidspreker zachtjes naar beneden toe zodat het strak zit tussen de luidspreker en de steun. Als de luidspreker niet is gecentreerd, herhaal dan deze stap. (Diagram 8)

## B: STAAND MONTAGE

De volgende onderdelen, inclusief het UNI-Theater pakket, zijn nodig om de UNITheater op een glazen voetstuk te monteren:

- 3 schroeven (Onderdeel A)
- 2 schroeven (Onderdeel B)
- Glazen voet (Onderdeel C)
- Tafelblad steun (Onderdeel D)
- Muur montage steun (Onderdeel E)
- Bedekking voor kabel beheer (Onderdeel F)

1. Maak de glazen voet vast (C) op de tafelbladsteun door de 3 schroeven vast te maken (A) op de tafelbladsteun. Alstublieft noteer dat de schroeven ingezet moeten worden vanaf de onderkant van de glazen voet. (Diagram 9)

2. Monteer de montage muursteun (E) op de tafelbladsteun (D) door de 2 overblijvende schroeven te gebruiken (B). Gebruik de twee gaten in het midden om er zeker van te zijn dat de steun gecentreerd is. (Diagram 10)

3. Schuif de grenscompenserende schakel naar de "Stand" positie. Dit zal voor de beste prestatie zorgen voor plaatsingen die zich verder weg van de muur bevinden.

4. Trek de kabels door het gat in de tafelbladsteun en maak ze vast aan de bindingpunten die zich aan de achterkant van de UNI-Theater bevinden. Volg alstublieft de richtlijnen zoals ze in paragraaf 7 van de "muur montage instructies" worden samengevat om zeker te zijn van de juiste bedrading van de UNI-Theater. (Diagram 11)

5. Schuif de hoes voor het beheren van de kabels (F) over de achterkant van de tafelbladsteun.

## UNI-THEATER

Systeem model:	2-weg Magnetisch Beschermd geïntegreerde L/C/R systeem met octrooi aangevraagde OMNIPOLAR technologie
Impedantie:	8-Ohm nominaal, 4-Ohm minimum
Frequentie antwoord:	80-20kHz +/- 3 dB
Driver compliment (Voor elk kanaal):	¾" PTH tweeter, 7,5 cm Titanium gedeponeerde hybride woofer, dubbele Titanium gedeponeerde hybride 7,5 cm passieve radiators
Cross-over Frequentie:	2.7 kHz
Kamer Efficiëntie:	88dB
Aanbevolen versterker stroom:	10-100 watts

**GENIET VAN DE EXCLUSIEVE MIRAGE OMNIPOLAR BELEVENIS!**

## PORTUGUESE: Instruções De Segurança Importantes – Leia Com Atenção!

**Leia as instruções:** Antes de colocar em funcionamento o aparelho, leia todas as instruções de funcionamento e de segurança.

**Guarde as instruções:** As instruções de funcionamento e de segurança devem ser guardadas para consulta quando necessário.

**Preste atenção às advertências:** Preste atenção a todas as advertências de funcionamento do aparelho.

**Siga as instruções:** Siga todas as instruções de funcionamento do aparelho.

### POLÍTICA DE GARANTIA LIMITADA

#### GARANTIA DO PRODUTO NOS ESTADOS UNIDOS E NO CANADÁ (ver atrás)

##### Garantia fora dos Estados Unidos e do Canadá:

As garantias oferecidas podem variar de um país a outro por estarem sujeitas a legislações diferentes. Para conhecer com mais detalhes a GARANTIA LIMITADA oferecida aos utilizadores do seu país, consulte seu distribuidor local.

### INTRODUÇÃO

Sugerimos que leia todas as instruções contidas no manual a fim de assegurar-se que seu sistema seja instalado correctamente e funcione sem problemas. Conserve a caixa e o material de embalagem original deste aparelho MIRAGE® para protegê-lo, caso deva ser enviado a um centro de assistência técnica para reparação. Os produtos danificados que o centro de serviço à clientela receber do utilizador numa embalagem diferente da embalagem original, serão reparados, restaurados e devidamente embalados para devolução ao utilizador, às custas do utilizador.

### A SOLUÇÃO UNI-THEATER DA MIRAGE

A revolucionária solução UNI-Theater integra três alto-falantes (esquerdo, central e direito) usando a tecnologia patenteada OMNIPOLAR da MIRAGE. O design extraordinário do modelo UNI-Theater incorpora os alto-falantes do canal esquerdo, direito e central num único aparelho. O UNI-Theater está dividido em três câmaras independentes e em cada uma delas encontram-se dois radiadores passivos e um woofer activo. O tweeter está montado no módulo OMNIGUIDE exclusivo da MIRAGE para criar uma imagem sonora com o modelo de dispersão único OMNIPOLAR. Esta configuração permite que o UNI-Theater crie um espaço sonoro extremamente amplo comparável apenas ao espaço criado por três alto-falantes frontais OMNIPOLAR separados.

### O QUE É EXACTAMENTE A TECNOLOGIA OMNIPOLARMC?

A tecnologia OMNIPOLARMC usa os reflexos naturais da sala de escuta para criar uma impressão ainda mais realista. Este realismo é obtido recriando a mesma proporção de sons directos e reflectidos encontrada na natureza, isto é, 70% de sons reflectidos e 30% de sons directos. Um alto-falante tradicional pode produzir apenas 30% de sons reflectidos. É o som reflectido exigido adicional produzido por um alto-falante OMNIPOLARMC que cria a experiência sonora tridimensional OMNIPOLARMC.

### CARACTERÍSTICAS DO AMPLIFICADOR

Todos os alto-falantes MIRAGE foram criados para oferecer um desempenho extremamente eficiente. Todos os modelos foram criados para serem compatíveis com uma impedância de 8 ohm a fim de permitir sua utilização com quase todos os amplificadores ou receptores disponíveis no mercado. Advertência: Se um amplificador ou receptor for sobrecarregado, a distorção resultante será na realidade muitas vezes maior do que sua potência nominal. A distorção resultante de um amplificador sobrecarregado é chamada "corte" (clipping, em inglês) e pode ser reconhecida facilmente pelo seu som difuso e distorcido. Essa distorção pode danificar facilmente qualquer alto-falante. O controlo de volume da maioria dos amplificadores e receptores é de tipo logarítmico, o que significa que a potência máxima pode ser alcançada com o controlo de volume apenas no ponto intermediário. A manipulação dos controlos de volume, agudos ou graves aumenta a potência de saída muito além dos níveis nominais. Por isso, a garantia dos seus alto-falantes será anulada se as bobinas do aparelho forem queimadas ou danificadas como resultado de sobrecarga ou corte.

### PERÍODO INICIAL DE FUNCIONAMENTO

Recomendamos muito que resista à tentação de fazer seus alto-falantes MIRAGE funcionarem a plena capacidade antes que tenham sido utilizados durante um período inicial. Este período deve durar de 50 a 100 horas defuncionamento. Isto pode ser feito facilmente: coloque um CD com uma faixa dinâmica ampla para tocar em modo de repetição (Repeat Mode) a um nível de escuta normal.

### POSICIONAMENTO DOS ALTO-FALANTES

O UNI-Theater da MIRAGE pode ser usado em diversas aplicações. Por exemplo, como um alto-falante frontal integrado – com os canais direito, esquerdo e central incorporados num único gabinete ou como um único alto-falante traseiro numa configuração 6,1. Graças à tecnologia OMNIPOLAR exclusiva da MIRAGE, o UNI-Theater pode ser montado em vários lugares diferentes. A posição de montagem mais comum do UNITheater é contra a parede ligeiramente acima ou abaixo do aparelho de televisão.

O UNI-Theater pode também ser montado na parede a uma altura bem maior. Por exemplo, na parede próximo do teto. Neste caso e sempre que o UNI-Theater for montado a uma altura acima de 6 pés, é importante inverter o gabinete de modo que os alto-falantes fiquem voltados para a área de escuta. Com os alto-falantes voltados para baixo, o UNI-Theater pode criar um espaço sonoro vários pés abaixo de onde está instalado. Graças a esta característica única, o UNI-Theater é a solução ideal sempre que não for possível fazer a montagem do alto-falante frontal a uma altura "normal". Monte o UNI-Theater da mesma maneira na parede traseira da sala de escuta para criar extraordinários efeitos de som ambiental.

### COMPENSAÇÃO DE POSICIONAMENTO

O UNI-THEATER está equipado com um circuito de compensação de posicionamento sofisticado. Este circuito permite que o UNI-THEATER adapte-se a diferentes posições de montagem na sala de escuta. Se o UNITheater for montado na parede, o interruptor atrás do aparelho deve ser colocado na posição "Wall". Se o UNI-Theater for instalado longe da parede, o interruptor deve ser colocado na posição "Stand". Esta característica criativa garante que o UNI-Theater produza o melhor som possível quando instalado em qualquer lugar da sala de escuta.

### INSTRUÇÕES DE INSTALAÇÃO DETALHADAS

**NOTA: Caso não lhe seja possível instalar os alto-falantes por si mesmo, sugerimos que comunique-se com um instalador profissional certificado ou com seu revendedor autorizado de produtos MIRAGE.**

**ADVERTÊNCIA: Desligue todos os componentes do sistema áudio/vídeo antes de começar a instalação. Caso contrário, seu sistema poderá ser danificado.**

O UNI-Theater é fornecido com um suporte de parede fácil de montar e uma base de vidro que permite a montagem sobre um móvel. Para montar o UNI-Theater numa parede, recomendamos que siga as instruções "A". Para montar o UNI-Theater com a base de vidro, recomendamos que siga as instruções "B".

#### A: MONTAGEM NUMA PAREDE

1. Escolha a posição de montagem. Se for possível, encontre uma posição na parede que permita que o UNI-Theater seja montado directamente em duas vigas de suporte. Prenda o gabarito de montagem (que encontra-se na caixa) na posição escolhida usando fita adesiva ou pequenos pregos. (Diagrama 1)



# MANUAL DO PROPRIETÁRIO

**IMPORTANTE: As setas no gabarito devem apontar na mesma direcção da grade. Sempre que o UNI-Theater for montado a uma altura menor que 2 metros (6 pés), a grade deve estar voltada para cima e as setas no gabarito devem também estar voltadas para cima. Por outro lado, se o UNI-Theater for montado a uma altura maior que 2 metros (6 pés), a grade deve estar voltada para baixo e as setas no gabarito devem também estar voltadas para baixo.**

2. Com o auxílio de um nível, verifique se o gabarito está nivelado com a parede. É muito importante que o gabarito esteja nivelado pois um erro neste momento poderá fazer com que o UNI-Theater seja montado fora de nível. (Diagrama 2)

3. Trace o contorno das duas caixas rectangulares. Marque a caixa menor com um "X". A caixa menor é necessária para a gestão de cabos ao redor do contorno da abertura na parede. (Diagrama 3)

4. Depois de retirar o gabarito, utilize uma serra própria para paredes de gesso para cortar a caixa rectangular menor marcada com um "X". Note que isto é necessário somente quando os fios passam por dentro da parede. Caso utilize um sistema de gestão de cabos diferente, pode ignorar esta etapa. (Diagrama 4)

5. Monte o suporte de parede na posição escolhida. Dois parafusos de madeira podem ser usados para fixar o suporte, caso seja possível aparafusá-lo directamente nas vigas de suporte da parede. Caso não seja possível montar o suporte nas duas vigas, utilize buchas apropriadas para todos os parafusos para garantir que a instalação seja segura. Note que os parafusos e as buchas não são fornecidos com o UNI-Theater. (Diagrama 5)

6. Passe os fios pela abertura. A instalação requer três conjuntos de fios: um para o canal esquerdo, um para o canal direito e um para o canal central. Recomendamos que identifique os fios com etiquetas antes de começar a instalação para evitar conexões erradas depois que os fios tiverem sido enfiados na parede. (Diagrama 6)

**NOTA: Se decidir montar o UNI-Theater contra a parede, deslize o interruptor de compensação de posicionamento para a posição "Wall" para obter a melhor qualidade sonora.**

7. Conecte os fios aos blocos de terminais correctos na parte traseira do UNI-Theater. Uma etiqueta na parte traseira do UNI-Theater indica como conectar correctamente os alto-falantes esquerdo, central e direito. Esta etiqueta deve ser usada com as duas opções de montagem mais comuns:

A opção mais comum é utilizar o UNI-Theater como parte de uma solução de alto-falante frontal integrado. Nesta configuração, geralmente monta-se o UNI-Theater a uma altura menor do que 2 metros (6 pés) com a grade voltada para cima.

A segunda opção de montagem mais comum é utilizar o UNI-Theater como alto-falante traseiro numa configuração "6,1". Nesta configuração, geralmente monta-se o UNI-Theater a uma altura maior do que 2 metros (6 pés) com o aparelho de cabeça para baixo e a grade voltada para baixo.

Para qualquer uma destas opções, recomendamos que utilize as conexões indicadas na etiqueta. Conecte o conjunto de fios do altofalante esquerdo aos blocos de terminais abaixo do "L". Em seguida, conecte o conjunto de fios do alto-falante direito aos blocos de terminais abaixo do "R" e o conjunto de fios do alto-falante central aos blocos de terminais abaixo do "C".

Para as outras duas opções de montagem descritas abaixo, é necessário inverter os conectores esquerdo e direito. Mais especificamente, quando o UNI-Theater é usado como alto-falante frontal e montado a uma altura maior do que 2 metros (6 pés) com a grade voltada para baixo, é necessário inverter as conexões dos alto-falantes direito e esquerdo.

Quando o UNI-Theater é usado como alto-falante traseiro e montado a uma altura menor do que 2 metros (6 pés) com a grade voltada para cima, também é necessário inverter os conectores esquerdo e direito. Nestes casos, conecte os fios do alto-falante esquerdo ao lado identificado com um "R" e os fios do alto-falante direito ao lado identificado com um "L". (Diagrama 7)

**IMPORTANTE: Em uma ou outra das configurações descritas, é extremamente importante manter a polaridade dos alto-falantes. Conecte o fio do alto-falante do terminal positivo (VERMELHO+) do receptor ao terminal positivo (VERMELHO+) do alto-falante. Conecte o terminal negativo (PRETO-) do amplificador ao terminal negativo (PRETO-) do alto-falante.**

8. Depois de ter conectados os fios, monte o UNI-Theater no suporte na parede. Em seguida, centre o UNI-Theater e empurre-o ligeiramente para baixo para prendê-lo mais firmemente ao suporte. Caso o altofalante não esteja centrado, repita esta etapa. (Diagrama 8)

## B: MONTAGEM EM SUPORTES

Os seguintes acessórios fornecidos com o UNI-Theater são necessários para montar o UNI-Theater à base de vidro:

- 3 parafusos "A" (A)
- 2 parafusos "B" (B)
- base de vidro (C)
- suporte de montagem numa mesa ou superfície plana (D)
- suporte para montagem numa parede (E)
- protecção para cabos (F)

1. Prenda a base de vidro (C) ao suporte apertando os três parafusos (A) no suporte. Note que os parafusos devem ser inseridos na parte de baixo da base de vidro. (Diagrama 9)

2. Monte o suporte de parede (E) no suporte de superfície (D) usando os dois parafusos restantes (B). Utilize os dois orifícios do meio para assegurar-se de que o suporte está centrado. (Diagrama 10)

3. Coloque o interruptor de compensação de posicionamento na posição "Stand". Isto proporcionará a melhor qualidade sonora possível caso o aparelho seja montado afastado da parede.

4. Passe os cabos através do orifício no suporte de mesa e prenda-os aos blocos de terminais na parte traseira do UNI-THEATER. Siga as instruções fornecidas na Secção 7 das "Instruções de Montagem numa Parede" para assegurar-se de que o UNI-THEATER seja conectado correctamente. (Diagrama 11)

5. Deslize a protecção dos cabos de conexão (F) sobre a parte traseira do suporte de mesa.

## UNI-THEATER

Tipo de sistema:	Sistema esquerdo, central e direito totalmente blindado contra campos magnéticos com tecnologia OMNIPOLAR de patente pendente.
Impedância:	8-ohm nominal, 4 ohm mínima
Resposta de frequência:	80-20kHz +/- 3 dB
Driver complementar (para cada canal):	tweeter PTH de 3/4", woofer de depósito híbrido de titânio de 3", depósito híbrido de titânio duplo Radiadores passivos de 3"
Frequência de transição:	2,7 kHz
Eficiência ambiental:	88 dB
Potência do amplificador recomendada:	10-100 Watts

**DESFRITE DA EXPERIÊNCIA  
EXCLUSIVA DO OMNIPOLAR MIRAGE!**

## RUSSIAN: ИНСТРУКЦИЯ ПО ТЕХНИКЕ БЕЗОПАСНОСТИ – ПРОЧИТАЙТЕ ВНИМАТЕЛЬНО!

**Прочитайте Инструкции** Перед применением данного изделия, прочитайте все инструкции по его использованию и технике безопасности.

**Сохраните Инструкции** Инструкции по использованию прибора и технике безопасности должны быть сохранены для применения в будущем.

**Учите Предупреждения** Соблюдайте все предупреждения относительно прибора и инструкции по его использованию.

**Следуйте Инструкциям** Все рабочие режимы и инструкции по применению прибора должны соблюдаться.

### ОГРАНИЧЕННАЯ ГАРАНТИЯ

#### ГАРАНТИЯ ДЛЯ США И КАНАДЫ

9Посмотрите обратную сторону обложки0

#### ГАРАНТИЯ ЗА ПРЕДЕЛАМИ США И КАНАДЫ

За пределами Северной Америки гарантия может изменяться в соответствии с местными правилами. Уточните у Вашего регионального представителя о деталях условий ОГРАНИЧЕННОЙ ГАРАНТИИ в Вашей стране.

### ВВЕДЕНИЕ

Пожалуйста, выберите время, чтобы прочитать все инструкции, содержащиеся в этом руководстве, чтобы быть уверенным, что Ваша стерео система установлена должным образом и работает правильно. Пожалуйста, сохраните картонную упаковку и упаковочные материалы для изделий фирмы MIRAGE, чтобы защитить его в случае необходимости отправки в сервис центр для ремонта. Изделие, которое получило повреждение при доставке в сервис центр, если оно не было упаковано в оригинальную упаковку, будет отремонтировано, восстановлено и правильно упаковано для обратной доставки, за счет владельца изделия.

### ГТШ-театр MIRAGE

Революционный UNI-театр является интегрированным LCR акустическим решением, используя технологию OMNIPOLAR запатентованную фирмой Бшкфпу. UNI-Театр включает левый, правый и центральный динамики в одном рационально разработанном корпусе. Этот корпус разделен на три независимые секции, каждая из которых имеет две батареи и активный репродуктор. Небольшой репродуктор для предачи высокого тона монтируется в эксклюзивном модуле OMNIGUIDE фирмы Бшкфпу, чтобы создать звук уникального OMNIPOLAR рассеивающего характера. Эта конфигурация позволяет UNI-Театру создавать огромное и разнос-тороннее звуковое пространство, сопоставимое только с использованием трех превосходно размещенных и отдельностоящих OMNIPOLAR передних динамиков.

### ЧТО ТАКОЕ OMNIPOLAR?

OMNIPOLAR технология использует естественные отражения комнаты и создает прекрасное ощущение естественности. Этот реализм достигается посредством создания такого же соотношения прямого и отраженного звука, которое было найдено в природе – 70% отраженного и 30% прямого. Традиционный динамик может продуцировать только 30% отраженного звука. Необходим дополнительный отраженный звук, который обеспечивается посредством динамиков OMNIPOLAR, позволяющих создавать трехмерный звук OMNIPOLAR.

### ТРЕБОВАНИЯ К УСИЛИТЕЛЮ

Все динамики фирмы Бшкфпу разработаны так, чтобы быть максимально эффективными. Все модели созданы быть совместимыми с акустическими системами в 8 ом., позволяя воспроизводить звучание почти с любым усилителем или приемником, существующими сегодня на рынке. ПредупреждениеЖ Если усилитель или приемник перегружен, то искажение в действительности во много раз больше, чем уровень существующего напряжения. Искажение перегруженного усилителя называется клиппинг ("Clipping"). Оно легко идентифицируется по наличию неясного, искаженного звука и может вывести из строя любой динамик. Регулирование силы звука в большинстве усилителей и приемников логарифмического типа, который означает, что полная мощность может быть достигнута при регуляторе контроля звука, установленного на

минимальные пол-деления. Регулирование силы громкости, верхних звуковых частот и басов повышает мощность выхода сверх определенных уровней. В случае если голосовая катушка сгорела или сломана в результате подачи сверхмощного напряжения или клиппинга, гарантия на ваши динамики не распространяется.

### ПЕРИОД РАЗРУШЕНИЯ

Мы настойчиво советуем Вам не поддаваться искушению играть и обращаться легкомысленно со всеми возможностями динамиков фирмы MIRAGE, до тех пор пока они будут окончательно сломаны. Процесс разрушения динамика может занять примерно 50-100 часов неправильного воспроизведения музыки. Можно легко сломать прибор, если поставить плеер компакт диска в режим повторения и в это время проигрывать CD с широкой динамичной амплитудой как при нормальных прослушивающих уровнях.

### РАЗМЕЩЕНИЕ ДИНАМИКА

UNI-Театр может быть использован для различного месторасположения. Он может быть использован либо как составная часть переднего динамика, объединяя правый, левый и центральный каналы в одно целое или он может быть применен как отдельный задний динамик в системе 6.1. Используя возможности эксклюзивной технологии OMNIPOLAR фирмы MIRAGE UNI-театр крепится на уровне стены или немного ниже или выше телевизора. UNI-Театр может также крепиться на высшей части стены. Например, он может устанавливаться прямо под потолком. В таком случае, когда UNIТеатр крепится выше 6 футов, очень важно перевернуть UNI-Театр так, чтобы направить драйвера по направлению к месту прослушивания. С драйверами, направленными вниз, UNI-Театр может создавать звуковое пространство на несколько футов ниже действующего динамика. Эта универсальная особенность делает UNI-Театр идеальным передним динамиком, когда крепление на нормальной высоте не возможно. Если UNI-Театр крепится в том же стиле на задней стене комнаты, это может создать потрясающие, всеобъемлющие звуковые эффекты.

### ПОГРАНИЧНОЕ УРАВНОВЕШИВАНИЕ

UNI-театр оснащен улучшенным пограничным уравнивающим циклом. Возможность пограничной компенсации позволяет UNI-Театр устанавливать таким образом, чтобы его можно было бы подогнать к различному расположению в комнате. Когда UNI-Театр крепится на стену, переключатель на задней стороне должен быть установлен в позицию "Wall". Если UNI-Театр расположен далеко от стены, переключатель следует установить в позицию "Stand". Эта созданная возможность гарантирует, что UNI-Театр достигнет максимально возможного качества звука, независимо от того где он расположен в комнате.

### ИНСТРУКЦИИ ПО УСТАНОВКЕ

**ПРИМЕЧАНИЕЖ** Если вы не можете установить динамики самостоятельно, пожалуйста, свяжитесь с представителем компании по установке динамиков или с представителем сети розничной торговли компании MIRAGE Speaker Systems.

**ПРЕДУПРЕЖДЕНИЕЖ** Прежде чем Вы начнете устанавливать аудио/видео систему, отключите ее от источника электроэнергии. Не осуществляйте действия, которые могли бы привести к возможному повреждению стерео системы.

В комплект UNI-Театра есть крепление для возвышенной установки, а также стеклянная основа, которая дает возможность устанавливать подставку настольного типа. Пожалуйста, следуйте инструкциям "F" для крепления UNI-Театра на стене или следуйте инструкциям "D" для крепления на стеклянной основе.

#### АЖ КРЕПЛЕНИЕ НА СТЕНЕ

1. Выберите желаемое место для возвышенного крепления. Если возможно, найдите место на стене, которое позволяет крепить UNI-Театр непосредственно на двух деревянных основах в

# РУКОВОДСТВО ПО ЭКСПЛУАТАЦИИ

стене, к которым крепится гипсокартоновая стена. Найдите в коробке трафарет для возвышенного крепления и приложите его к желаемому месту установки, посредством использования клейкой ленты или маленьких гвоздиков (Диаграмма 1)

**ВАЖНОЖ Стрелочками на трафарете следует показать такие же направления как и на решетке. Если UNI-Театр крепится ниже 6 футов, решетка должна быть направлена вверх, следовательно стрелки на трафарете следует также направить вверх. Если UNI-Театр крепится выше чем 6 футов, решетку следует направить вниз и подобные стрелки на трафарете так же следует направить вниз.**

2. Используя инструмент "уровень" убедитесь, что трафарет прикреплен к стене строго на горизонтальном уровне. Крайне важно, чтобы трафарет был точно на горизонтальном уровне, так как ошибка на этой стадии в результате приведет к неровному возвышенному креплению UNI-Театра. (Диаграмма 2)

3. Начертите контур двух прямоугольных форм. Пометте маленький прямоугольник крестиком. Он нужен будет для наброска расположения проводов, которые рекомендуется убрать в стену.

4. После того как трафарет удален, используйте пилу для гипсокартоновой стены, чтобы вырезать маленький прямоугольник, помеченный крестиком. Обратите внимание, что этот шаг требуется только для того случая, когда провода будут проходить внутри стены. Если используется другая система проводки проводов, то этот шаг можно игнорировать. (Диаграмма 4)

5. Поднимите крепление на стене в необходимую позицию. Крепление должно быть безопасно заперлено двумя шурупами и, если это возможно, закрепите шурупы непосредственно к двум основам стены, к которым крепится гипсокартоновая стена. Если невозможно установить крепление на две стенные основы, используйте соответствующие дюпеля для всех шурупов, которые обеспечивают безопасную инсталляцию. Пожалуйста, обратите внимание, что дюпеля и шурупы не включены в упаковку UNI-Театра (Диаграмма 5)

6. Протяните провода через отверстие. Обратите внимание, что вам необходимо три группы проводов – одна для левого канала, одна для правого, и одна для центрального каналов. Очень полезно подписать провода перед установкой, так как это может помочь избежать любых путаниц после того как провода проведены через стену. (Диаграмма 6)

**ПРИМЕЧАНИЕЖ Плавно передвиньте переключатель компенсаторной границы в позицию стеного крепления для того, чтобы достичь наилучшего воспроизведения, когда UNI-Театр крепится на стене в возвышенном положении.**

7. Соедините провода в связку на задней стороне UNI-Театра. Наклейка должна быть прикреплена на задней стороне UNI-Театра, показывая правильные соединения для левого, правого и центрального динамиков. Эта наклейка предназначена для использования для двух наиболее общих возвышенных опцийЖ

Наиболее распространенная возможность - это использование UNI-Театра как комплексного переднего динамика. Эта конфигурация UNI-Театра обычно крепится ниже 6 футов с решеткой, направленной вверх.

Вторая наиболее распространенная опция – это использование UNI-Театра как заднего динамика модели 6.1. Обычно в этой конфигурации UNI-Театр должен быть закреплен выше 6 футов, следовательно, UNI-Театр следует перевернуть и решетку необходимо повернуть вниз.

Для обоих этих опций, следуйте в соответствии с пометкам на наклейке. Подсоедините комплект проводов для левого динамика к соединению, которое помечено внизу буквой "L". Также подсоедините комплект проводов к правому динамику, с пометкой внизу "R" и затем комплект проводов к центральному динамику с пометкой "C" внизу.

Для двух других возможных позиций крепления, описанных ниже, левый и правый соединения необходимо поменять местами. Особенно, если UNI-Театр был использован как передний динамик и был закреплен выше 6 футов с опущенной вниз решеткой. В этом случае соединения правого и левого динамиков необходимо поменять. Левый и правый соединения также необходимо поменять, если UNI-Театр использовался как задний динамик и он был закреплен ниже 6 футов с решеткой направленной вниз. В такой конфигурации, соедините провода для левого динамика к стороне отмеченной буквой "R" и провода для правого динамика подсоедините к стороне отмеченной буквой "L" (Диаграмма 7)

**ВАЖНОЖ Крайне важно сохранить полярность динамиков в любой описанной конфигурации. Соедините провод динамика от положительного (КРАСНЫЙЭ) терминала на приемнике к положительному (КРАСНЫЙЭ) терминалу на динамике. Соедините отрицательный (ЧЕРНЫЙ-) терминал на приемнике с отрицательным (ЧЕРНЫЙ-) термиолом на динамике.**

8. После того как провода подсоединены, подвесьте UNI-Театр на крепление на стене. Поместите UNI-Театр в центре и слегка надавите на динамик по направлению вниз, для того, чтобы достичь плотной посадки между динамиком и креплением. Если динамик не центрирован, повторите этот шаг. (Диаграмма 8).

## ВЖ ПОДСТАВКА КРЕПЛЕНИЯ

Части необходимые для крепления UNI-Театра к стеклянной основе, которые включены в комплектацию UNI-ТеатраЖ

- Три шурупа 9Часть A0
- Два шурупа 9Часть B0
- Стеклянная основа 9Часть C0
- Крепление настольного типа 9Часть B0
- Крепление для возвышенной установки на стене 9Часть Y0
- Покрытие для места соединения проводов (Часть F)

1. Прикрепите стеклянное основание (C) к креплению настольного типа посредством затягивания трех шурупов (F). Пожалуйста обратите внимание, что шурупы необходимо вставлять с нижней тсороны стеклянной основы. (Диаграмма 9)

2. Присоедините настенное крепление (T) к креплению настольного типа (D) посредством использования двух оставшихся шурупов (D). Используя два средних отвесия, убедитесь, что арепление расположено по центру. (Диаграмма 10)

3. Плавно передвиньте переключатель компенсаторной границы в позицию "БефТВ" Используя этот путь вы достигните наилучшего воспроизведения при размещении вдали от стены.

4. Протяните провода через отверстие в крепление настольного типа и подсоедините их к связке на задней стороне UNI-Театра. Пожалуйста, следуйте инструкциям по креплению на стене, описанным в секции ., для того чтобы быть уверенным в правильном подключении UNI-Театра. (Диаграмма 11)

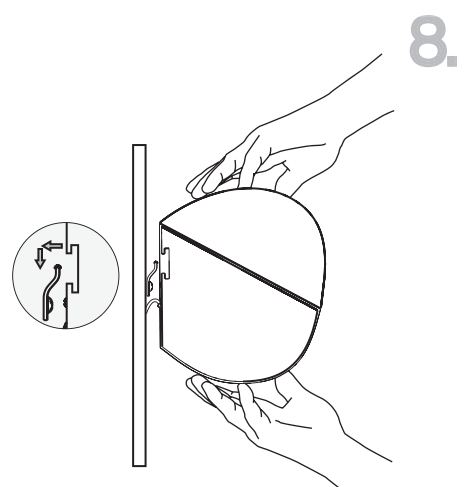
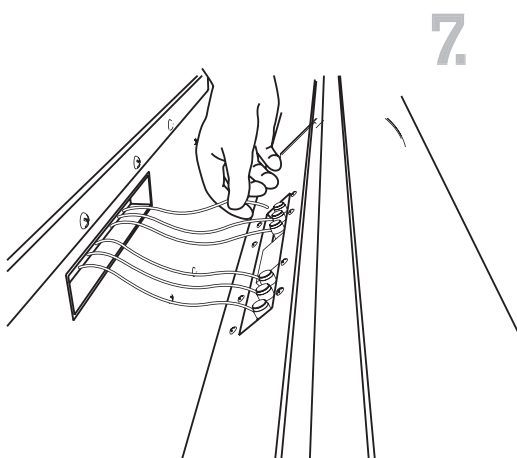
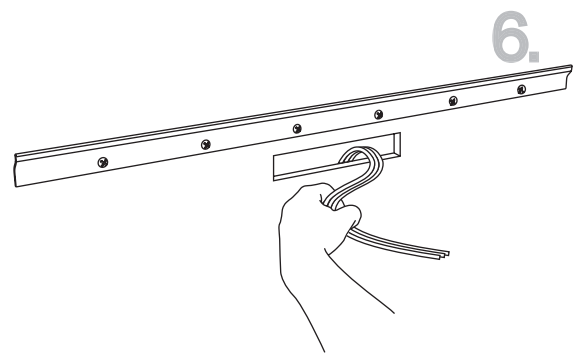
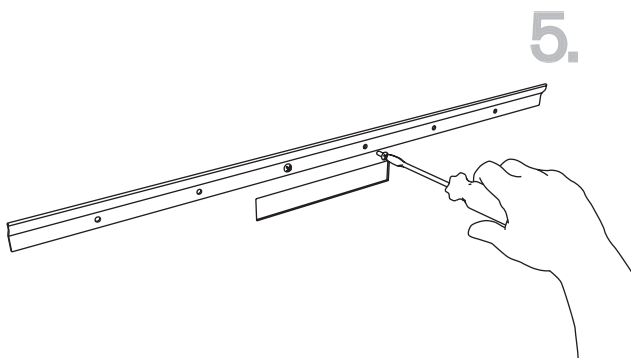
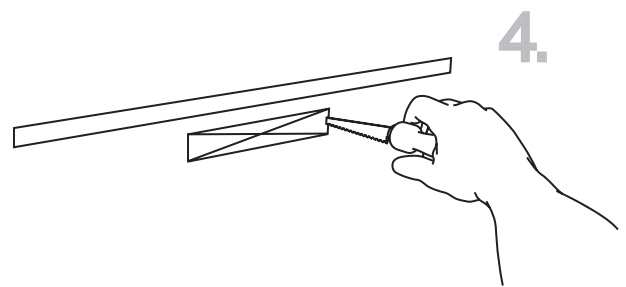
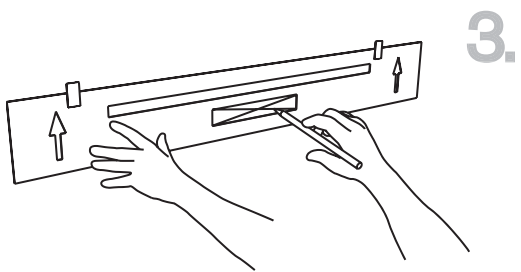
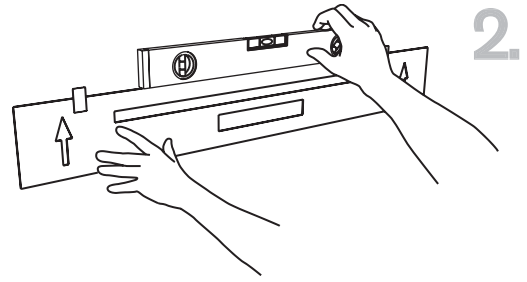
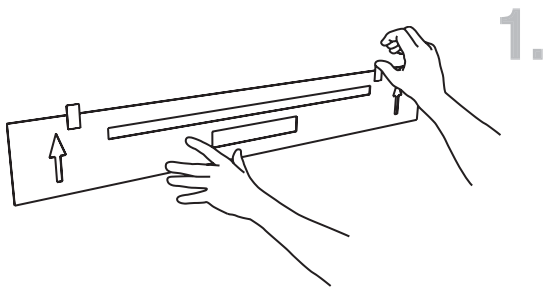
5. Спустите покрытие для соединения проводов (F) на заднюю часть крепления настольного типа.

## UNI-THEATER

Тип Системы	Двухсторонний Магнитный щит, встраенный в систему L/C/R с запатентованной технологией близкой к OMNIPOLAR.
Полное сопротивление	номинальный 8 ohm, номинальный 4 ohm
Флюенс реакция	80-20KHz +/- 3dB
Драйвера для каждого канала	3/4" РТН репродуктор высокого тона, репродуктор низкого тона с использованием сплавов с титановым напылением, 3" пассивный радиатор с двойным титановым напылением
Частота переменного тока	2,7 kHz
Коэффициент полезного действия	88 dB
мощность усилителя	10-100 Watts

**НАСЛАЖДАЙТЕСЬ ПРЕВОСХОДНОЙ ТЕХНОЛОГИЕЙ OMNIPOLAR ФИРМЫ MIRAGE**

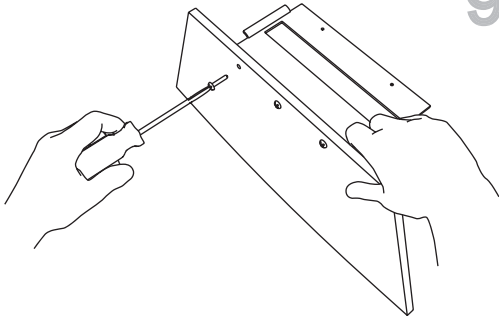
A. WALL MOUNT



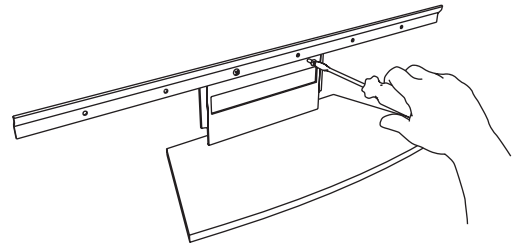
# DIAGRAMS

## B. STAND MOUNT

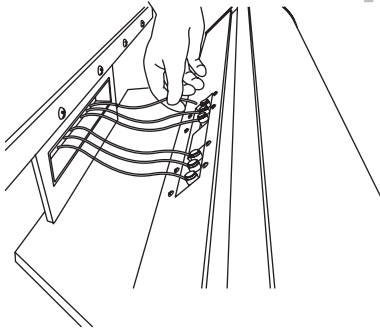
9.



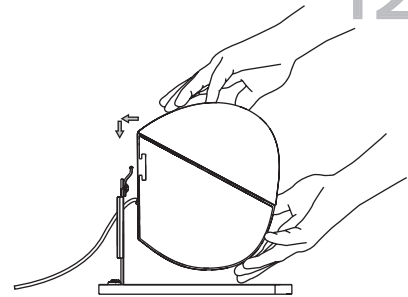
10.



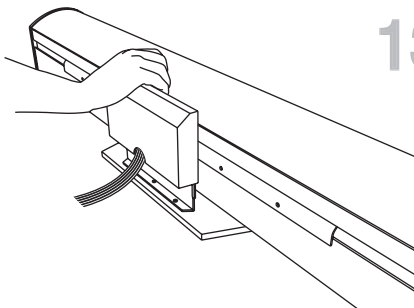
11.



12.



13.

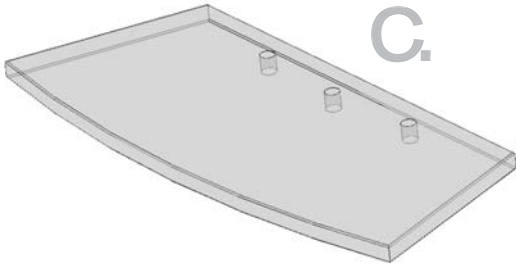




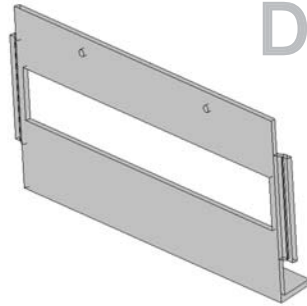
A.



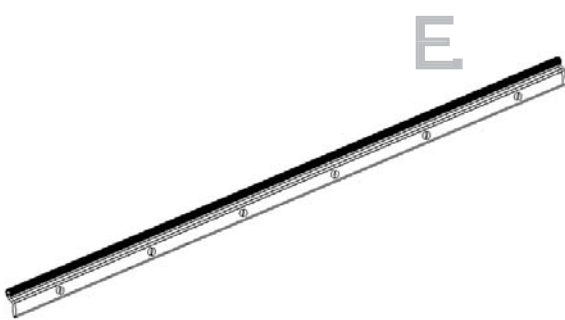
B.



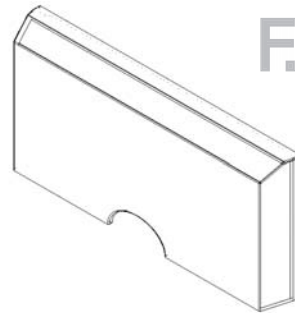
C.



D.



E.



F.



# WARRANTY

## LIMITED WARRANTY POLICY IN THE UNITED STATES AND CANADA

MIRAGE warrants this product to the retail purchaser against any failure resulting from original manufacturing defects in work-manship or materials.

The warranty is in effect for a period of:

- 1) for the Speaker Section, five (5) years, and
- 2) for the Subwoofer, one (1) year, from date of purchase by the original owner from an authorized MIRAGE dealer, and is valid only if the original dated bill of sale is presented when service is required. The warranty does not cover damage caused during shipment, by accident, misuse, abuse, neglect, unauthorized product modification, failure to follow the instructions outlined in the owner's manual, failure to perform routine maintenance, damage resulting from unauthorized repairs or claims based upon misrepresentations of the warranty by the seller.

## WARRANTY SERVICE

If you require service for your MIRAGE speaker(s) at any time during the warranty period, please contact:

- 1) the dealer from whom you purchased the product(s),
- 2) MIRAGE, a division of Klipsch Group Inc. 3502 Woodview Trace, Indianapolis, IN 46268 Tel: 866-428-2122
- 3) Additional service centers can be found by checking the MIRAGE website: [www.miragespeakers.com](http://www.miragespeakers.com) or, by calling the above number. You will be responsible for transporting the speakers in adequate packaging to protect them from damage in transit and for the shipping costs to an authorized MIRAGE service center or to MIRAGE. The MIRAGE Warranty is limited to repair or replacement of MIRAGE products. It does not cover any incidental or consequential damage of any kind. If the provisions in any advertisement, packing cartons or literature differ from those specified in this warranty, the terms of the Limited Warranty prevail.

# GARANTIE

## GARANTIE AUX ÉTATS-UNIS ET AU CANADA

La société MIRAGE garantit cet appareil contre toute défectuosité attribuable aux pièces d'origine et à la main-d'oeuvre.

Cette garantie est valide pendant une période de :

- 1) cinq (5) ans sur la section haut-parleurs ;
- 2) un (1) an sur la sous-grave à partir de la date d'achat auprès d'un revendeur MIRAGE agréé ; la garantie ne sera honorée que sur présentation d'une pièce justificative de la date d'achat. La garantie ne couvre aucun dommage subi pendant le transport ou imputable à un accident, à une utilisation impropre ou abusive, à la négligence, à une modification non autorisée, à la non-observance des instructions décrites dans le manuel de l'utilisateur ou des directives d'entretien, ni aucun dommage subi par suite de réparations non autorisées ou de réclamations fondées sur une mauvaise interprétation des conditions de la présente garantie par le revendeur.

## SERVICE SOUS GARANTIE

Dans l'éventualité où une réparation deviendrait nécessaire pendant la période de couverture de la garantie, communiquez avec :

- 1) le revendeur auprès de qui l'appareil a été acheté,
- 2) MIRAGE, Klipsch Group Inc. 3502 Woodview Trace, Indianapolis, IN 46268 Tel: 866-428-2122
- 3) Pour connaître l'adresse de tous nos centres de service, consultez le site Web de MIRAGE à [www.miragespeakers.com](http://www.miragespeakers.com) ou composez le numéro indiqué plus haut. Le propriétaire de l'appareil est responsable de son emballage et de tous frais d'expédition à un centre de service MIRAGE agréé ou à MIRAGE. La garantie est limitée à la réparation ou au remplacement des appareils fabriqués et distribués par MIRAGE. Elle ne couvre aucun dommage indirect ou consécutif de quelque nature que ce soit. Si les conditions accompagnant toute publicité, emballage ou documentation divergent de celles de la présente garantie, les conditions de la présente garantie prévaudront.