

iGo[®] powerXtender[™]



Quick Connect Guide	2
Guide de connexion rapide	4
Guía de conexión rápida	6
Kurzanleitung zum Anschließen	8
Guida alla connessione rapida	10
Guia de Ligação Rápida	12
Snelstartgids	14

User Guide

Congratulations on your iGo[®] power purchase! iGo powerXtender uses two standard AA batteries to add hours of runtime to all of your gadgets. Use iGo powerXtender to charge your mobile phone, Bluetooth[®] headset, smartphone/PDA, MP3 player and more.

Specifications

Output Voltage: 4.2-6 VDC
Output Power: Up to 5 Watts
Output Current:Varies
(up to 900mA)
Dimensions: 3.6 x 1.9 x .89"
(94.44 x 48.266 x 22.61mm)

Safety Features

Current limit
Short circuit protection

Package Contents

- iGo powerXtender
- 2 AA batteries
- User Guide

Quick Connect Guide

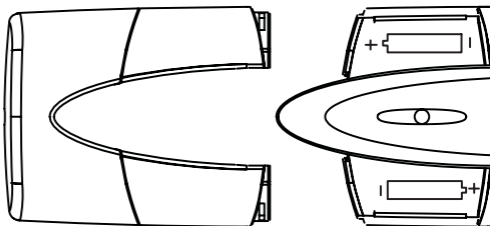
Carefully read this Quick Connect Guide before using this iGo charger for the first time. Incorrect usage can result in your equipment not charging.*

iGo power tips are required (sold separately).

1. Hold clear battery cover with one hand and painted portion with the other hand. Pull to separate.
2. Insert AA batteries as indicated in the battery diagrams and close battery cover.
3. Plug the appropriate iGo power tip onto the charger.
4. Insert the power tip connector into the gadget you wish to charge.
5. Turn on powerXtender. Blue indicator light should be illuminated. To replace the batteries in your unit, use new AA batteries and repeat steps 1 through 4.

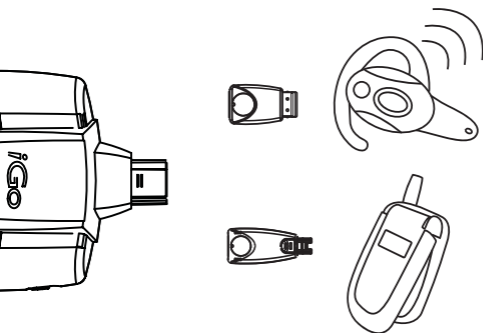
* Unit may shut off prematurely when used with certain devices. If this occurs, turn the unit off and disconnect from the device. Wait 10 minutes and connect again.

To ensure you are using the correct power tip, go to www.iGo.com for the latest compatibility.



Before using iGo powerXtender, please read this important information:

- Turn off and disconnect powerXtender when charging is complete.
- Turn off and disconnect powerXtender when the batteries in the charger are depleted.
- Some devices may display inaccurate battery charge indications when connected to the powerXtender.
- Do not mix new and old batteries.
- Do not mix battery chemistries.
- Remove batteries from this adapter when not in use for extended periods of time.
- PowerXtender and batteries may become warm during the charging process. Wait for batteries to cool before removing them.
- From a fully discharged device battery, it may take several minutes of charging for the device to become operable.
- Some device/tip connections may not be able to support the weight of the powerXtender unit. Charge these devices on a flat surface.



Guide de connexion rapide

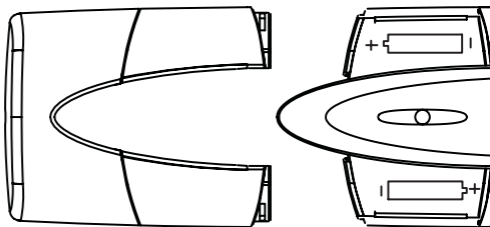
Lisez attentivement ce Guide de connexion rapide avant d'utiliser le chargeur iGo. Votre équipement peut ne pas se recharger en raison d'une mauvaise utilisation.

Les connecteurs interchangeables iGo sont requis (vendus séparément).

1. Tenez le cache transparent de la batterie d'une main et la partie peinte de l'autre. Tirez pour les séparer.
2. Insérez les piles AA selon les instructions figurant sur les diagrammes de pile et remettez le cache de la batterie.
3. Branchez le connecteurs interchangeables iGo approprié dans le chargeur.
4. Insérez le connecteur dans l'appareil que vous souhaitez recharger.
5. Allumez powerXtender. Le voyant bleu devrait s'allumer. Pour remplacer les batteries de votre unité, utilisez des piles AA neuves et répétez les étapes 1 à 4.

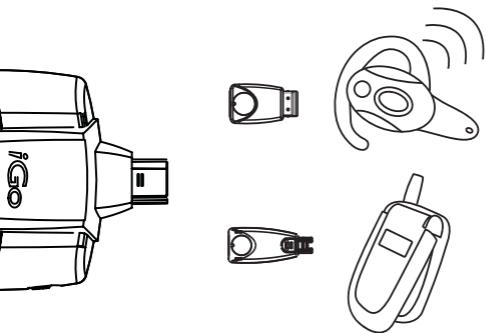
* L'unité peut s'éteindre prématurément lors de son utilisation avec certains appareils. Le cas échéant, mettez-la hors tension et déconnectez-la de l'appareil. Patientez 10 minutes, puis reconnectez-la.

Rendez-vous sur www.iGo.com pour vous assurer de l'utilisation du connecteur approprié selon les derniers modèles.



Veillez lire les informations présentées ci-dessous avant d'utiliser iGo powerXtender:

- Mettez powerXtender hors tension et déconnectez-le une fois le rechargement terminé.
- Mettez powerXtender hors tension et déconnectez-le une fois que les piles du chargeur sont déchargées.
- Certains appareils peuvent afficher une mauvaise lecture du niveau de charge de la batterie lorsqu'ils sont connectés au powerXtender.
- Ne mélangez pas les nouvelles piles avec les anciennes.
- Ne mélangez pas les produits chimiques de la pile.
- Retirez les piles de cet adaptateur lors de périodes prolongées de non utilisation.
- powerXtender et les piles peuvent légèrement chauffer lors du processus de chargement. Attendez que les piles refroidissent avant de les retirer.
- L'appareil peut se recharger pendant plusieurs minutes avant de fonctionner si sa batterie est complètement déchargée.
- Certaines connexions d'appareil/connecteur ne peuvent pas prendre en charge le poids de l'unité powerXtender. Rechargez ces appareils sur une surface plane.



Guía de conexión rápida

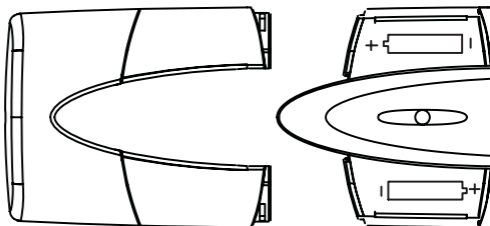
Lea con atención esta Guía de conexión rápida antes de usar este cargador iGo por primera vez. Un uso incorrecto puede hacer que el equipo no se cargue.

Se requieren power tips iGo (se venden por separado).

1. Sujete la cubierta transparente de la batería con una mano y la parte pintada con la otra. Tire para separar.
2. Introduzca baterías AA según se indica en el diagrama de baterías y cierre la cubierta de la batería.
3. Conecte el power tip iGo adecuado al cargador.
4. Introduzca el conector power tip en el dispositivo que desea cargar.
5. Encienda powerXtender. El indicador de luz azul debe estar iluminado. Para sustituir las baterías de la unidad, utilice baterías AA nuevas y repita los pasos del 1 al 4.

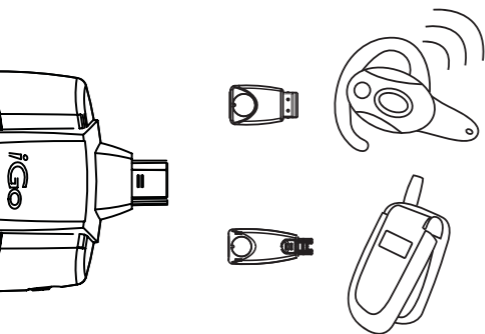
* La unidad puede apagarse antes de tiempo cuando se utilice con dispositivos exclusivos. Si esto sucediera, apague la unidad y desconéctela del dispositivo. Espere 10 minutos y vuelva a conectarla.

Para asegurarse de que utiliza el power tip correcto, vaya a www.iGo.com para comprobar la última compatibilidad.



Antes de usar iGo powerXtender, lea esta información importante:

- Apague y desconecte powerXtender cuando la carga haya finalizado.
- Apague y desconecte powerXtender cuando las baterías del cargador se agoten.
- Algunos dispositivos pueden mostrar indicaciones imprecisas de carga de la batería cuando están conectados al powerXtender.
- No mezcle baterías nuevas y viejas.
- No mezcle las sustancias químicas de la batería.
- Retire las baterías de este adaptador cuando no se utilice durante largos períodos de tiempo.
- El powerXtender y las baterías se pueden calentar durante el proceso de carga. Espere a que las baterías se enfríen antes de retirarlas.
- La carga del dispositivo para que éste funcione puede llevar varios minutos desde una batería de dispositivo totalmente descargada.
- Algunos dispositivos/conexiones de tip pueden no soportar el peso de la unidad powerXtender. Cargue estos dispositivos en una superficie plana.



Kurzanleitung zum Anschließen

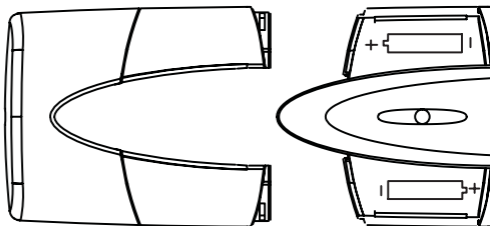
Lesen Sie diese Kurzanleitung zum Anschließen sorgfältig durch, bevor Sie das iGo-Ladegerät zum ersten Mal benutzen. Durch Bedienungsfehler kann es vorkommen, dass Ihr Gerät nicht richtig geladen wird.

Sie benötigen iGo-Power-Tips (einzeln erhältlich).

1. Halten Sie mit einer Hand den durchsichtigen Teil des Batteriefachs und mit der anderen Hand den farbigen Teil fest. Ziehen Sie die beiden Teile auseinander.
2. Legen Sie AA-Batterien wie angezeigt ein und schließen Sie das Batteriefach.
3. Schließen Sie den geeigneten iGo-Power-Tip an das Ladegerät an.
4. Schließen Sie den Power-Tip-Anschluss an das zu ladende Gerät an
5. Schalten Sie powerXtender ein. Die blaue Anzeige sollte aufleuchten. Zum Einlegen neuer Batterien wiederholen Sie die Schritte 1 bis 4.

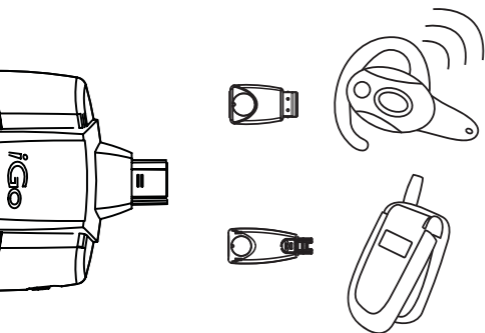
* Die Einheit kann bei bestimmten Geräten frühzeitig abschalten. Sollte dies der Fall sein, schalten Sie die Einheit aus und trennen Sie sie vom Gerät. Warten Sie 10 Minuten lang und schließen Sie es erneut an.

Um sicherzugehen, dass Sie den richtigen Power-Tip verwenden, können Sie sich im Internet unter www.iGo.com über die neueste Kompatibilität informieren.



Lesen Sie bitte diese wichtigen Informationen, bevor Sie den iGo powerXtender verwenden:

- Schalten Sie den powerXtender aus und trennen Sie ihn, wenn die Ladung abgeschlossen ist.
- Schalten Sie den powerXtender aus und trennen Sie ihn, wenn die Batterien im Ladegerät erschöpft sind.
- Manche Geräte zeigen möglicherweise ungenaue Angaben über die Akkula-dung an, während Sie an powerXtender angeschlossen sind.
- Verwenden Sie keine neuen Batterien gemeinsam mit alten Batterien.
- Verwenden Sie immer nur Batterien des gleichen Typs.
- Entfernen Sie Batterien aus dem Adapter, wenn dieser über längere Zeiträume nicht verwendet wird.
- powerXtender und Batterien können möglicherweise während des Ladevorgangs warm werden. Lassen Sie Batterien abkühlen, bevor Sie sie entfernen.
- Unter Umständen muss der Akku einige Minuten laden bevor das Gerät den Betrieb aufnimmt, wenn es von einem entladenen Geräte-Akku betrieben wird.
- Für einige Geräte-/Tip-Anschlüsse ist die powerXtender-Einheit vielleicht zu schwer. Laden Sie diese Geräte auf einer ebenen Fläche auf.



Guida alla connessione rapida

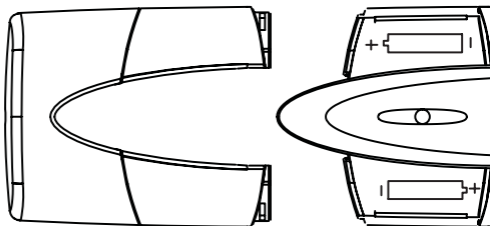
Leggere attentamente la presente Guida di connessione rapida prima di utilizzare questo caricatore iGo per la prima volta. L'uso non corretto può provocare la mancata carica dell'apparecchio.

Gli iGo power tip sono necessari (venduti separatamente).

1. Mantenere il coperchio delle batterie trasparente con una mano e la parte verniciata con l'altra mano. Tirare per separarle.
2. Inserire le batterie AA come indicato dai diagrammi delle batterie e chiudere il coperchio delle batterie.
3. Collegare l'iGo power tip appropriato al caricatore.
4. Inserire il connettore del power tip nel dispositivo che si desidera caricare.
5. Accendere il powerXtender. L'indicatore blu dovrebbe essere illuminato. Per sostituire le batterie nell'unità, utilizzare batterie AA nuove e ripetere i punti dall'1 al 4.

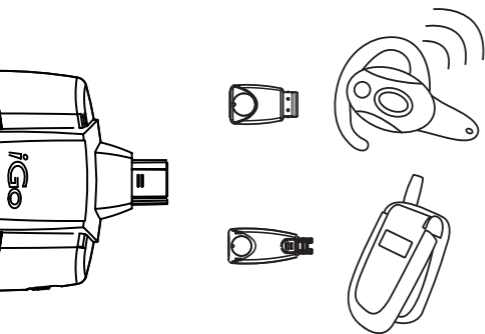
* L'unità potrebbe arrestarsi prematuramente se utilizzata con i dispositivi selezionati. Se si verifica ciò, spegnere l'unità e scollegarla dal dispositivo. Attendere 10 minuti e ricollegarla.

Per garantire l'uso del power tip corretto, visitare www.iGo.com per la compatibilità più recente.



Prima di utilizzare iGo powerXtender, leggere queste importanti informazioni:

- Spegner e scollegare powerXtender al termine della carica.
- Spegner e scollegare powerXtender quando le batterie nel caricatore sono scariche.
- Alcuni dispositivi potrebbero visualizzare indicazioni del livello di carica della batteria imprecise quando sono collegati al powerXtender.
- Non utilizzare assieme batterie nuove e vecchie.
- Non mescolare le chimiche delle batterie.
- Rimuovere le batterie da questo adattatore quando non è in uso per lunghi periodi di tempo.
- powerXtender e le batterie potrebbero riscaldarsi durante il processo di carica. Lasciare raffreddare le batterie prima di rimuoverle.
- Partendo dalla batteria completamente scarica di un dispositivo, la carica potrebbe richiedere alcuni minuti prima che si possa utilizzare il dispositivo.
- Alcuni collegamenti di dispositivi/tip potrebbero non essere in grado di sostenere il peso dell'unità powerXtender. Caricare tali dispositivi su una superficie piana.



Guia de Ligação Rápida

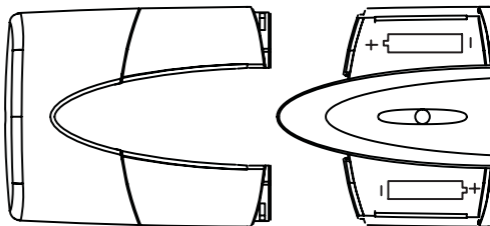
Leia atentamente este Guia de Ligação Rápida antes de utilizar este carregador iGo pela primeira vez. A utilização incorrecta pode resultar no não carregamento do seu equipamento.

São necessários tips de alimentação iGo (vendidos separadamente).

1. Segure a tampa transparente da pilha com uma das mãos e a parte pintada com a outra mão. Puxe para separá-las.
2. Insira pilhas AA, conforme indicado nos diagramas da pilha e feche a tampa da pilha.
3. Ligue o tip de alimentação iGo apropriado ao cabo.
4. Insira o conector do tip de alimentação no dispositivo que pretende carregar.
5. Ligue o powerXtender. A luz indicadora azul deve acender. Para substituir as pilhas da sua unidade, utilize pilhas AA novas e repita os passos 1 a 4.

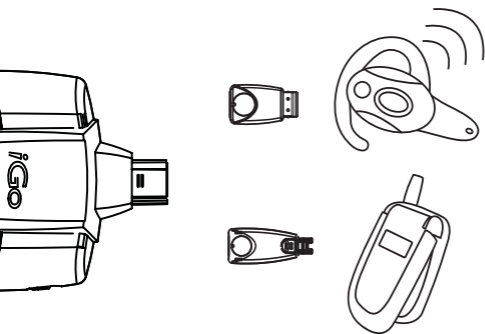
* A unidade pode desligar-se prematuramente quando usada com dispositivos seleccionados. Se isto acontecer, desligue a unidade e remova o dispositivo. Aguarde minutos e ligue novamente.

Para assegurar-se de que está a utilizar o tip de alimentação correcto, consulte o site www.iGo.com para obter as informações de compatibilidade mais recentes.



Antes de utilizar o powerXtender iGo, leia estas importantes informações:

- Desligue o powerXtender da fonte de alimentação após o processo de carga ter sido concluído.
- Desligue o powerXtender da fonte de alimentação quando as pilhas do carregador estiverem descarregadas.
- Alguns dispositivos podem indicar níveis de carga de pilha incorrectos quando estiverem ligados ao powerXtender.
- Não misture pilhas novas com velhas.
- Não misture diferentes tipos de pilhas.
- Remova as pilhas do adaptador quando este não for utilizado durante longos períodos de tempo.
- Tanto o powerXtender como as pilhas podem aquecer durante o processo de carga. Aguarde até as pilhas arrefecerem antes de as remover.
- Se a pilha estiver totalmente descarregada, poderão ser necessários vários minutos de carga para que o dispositivo se torne operável.
- Algumas tips ou dispositivos podem não ser capazes de suportar o peso da unidade powerXtender. Carregue estes dispositivos em uma superfície plana.



Snelstartgids

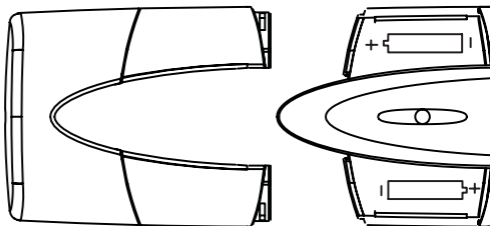
Lees deze Snelstartgids zorgvuldig door voordat u deze iGo-oplader voor het eerst gebruikt. Onjuist gebruik kan ervoor zorgen dat uw apparatuur niet wordt opgeladen.*

Hiervoor zijn iGo-stroomtips vereist.

1. Houd de doorzichtige batterijklep met de ene hand vast en het geschilderde deel met de andere. Trek om de twee te scheiden.
2. Plaats AA-batterijen op de manier die in de batterijdiagrammen wordt aangegeven en sluit de batterijklep.
3. Sluit de juiste iGo stroomtip aan op de lader.
4. Plaats de stroomtipconnector in het gadget dat u wilt opladen.
5. Schakel powerXtender in. Er moet een blauw indicatielichtje gaan branden. Als u de batterijen in uw toestel wilt vervangen, dient u nieuwe AA-batterijen te nemen en stap 1 t/m 4 te herhalen.

* Het toestel kan voortijdig uitgaan als het met bepaalde apparaten wordt gebruikt. Als dit gebeurt, dient u het toestel uit te zetten en het los te koppelen van het apparaat. Wacht 10 minuten en sluit het dan opnieuw aan.

Ga naar www.iGo.com voor de laatste compatibiliteitsgegevens om na te gaan of u de juiste stroomtip gebruikt.



Voordat u iGo powerXtender gebruikt, moet u de volgende belangrijke informatie lezen:

- Zet powerXtender uit en koppel het los wanneer het opladen is voltooid.
- Zet powerXtender uit en koppel het los wanneer de batterijen in de oplader leeg zijn.
- Sommige apparaten kunnen onjuiste batterijladinggegevens weergeven wanneer deze op de powerXtender zijn aangesloten.
- Gebruik geen oude en nieuwe batterijen door elkaar.
- Gebruik geen batterijen met verschillende chemische samenstellingen door elkaar.
- Verwijder batterijen uit deze adapter wanneer deze langere tijd niet wordt gebruikt.
- PowerXtender en batterijen kunnen tijdens het laden warm worden. Wacht tot de batterijen afkoelen voordat u deze verwijdert.
- Het kan meerdere minuten duren voordat een apparaat met een volledig lege batterij opnieuw in gebruik kan worden genomen.
- Sommige apparaat/tip-verbindingen zijn mogelijk niet in staat het gewicht van de powerXtender te ondersteunen. Laad deze apparaten op een plat oppervlak.

