

Vector

Owners Manual





Contents

Important Safety Instructions _____	2
Safety Instructions For Fixing Your Vector Loudspeakers to a Wall _____	3
Re-cycling _____	3
RoHS Declaration of Conformity _____	3
Background _____	3
Introduction to Vector _____	4
Optimum Speaker Placement _____	5
Specifications _____	6
Guarantee and Service _____	6
Claims under this Guarantee _____	7
Data Protection _____	7
Owner Information _____	7
EC Declaration of Conformity _____	8

Important Safety Instructions

1. **Please read these instructions.**
2. **Please keep these instructions.**
3. **Heed all warnings.**
4. **Follow all instructions.**
5. **Do not use this apparatus with water.**
6. **Clean only with a dry cloth.** Great care and attention has gone into the materials chosen to produce the Vector Series. A gentle wipe with a dry, clean cloth is all that is required to remove any dust. Treat them as you would a fine piece of furniture because that is how they have been designed.
7. **Do not install near any heat source**, such as radiators, heat registers, stoves, or other apparatus (including amplifiers) that produce heat.
8. **Only use attachments/ accessories specified by Monitor Audio.**
9. **Use only with the cart**, stand, tripod, bracket, or table specified by Monitor Audio or sold with the apparatus. When a cart is used, use caution when moving the cart/ apparatus combination to avoid injury from tip-over.



10. **Refer all servicing to qualified service personnel.** Servicing is required when the apparatus has been damaged in any way, such as power supply cord or plug is damaged, liquid has been spilled or objects have fallen onto the apparatus, the apparatus has been exposed to rain or moisture, does not operate normally or has been dropped.
11. **This apparatus shall not be exposed to dripping or splashing water** and that no object filled with liquids such as vases shall be placed on the apparatus.
12. **This exclamation point within an equilateral triangle** is intended to alert the user to the presence of important maintenance (servicing) instructions in the literature accompanying the appliance.



Safety Instructions For Fixing Your Vector Loudspeakers to a Wall



WARNING: For safety reasons do not attempt to fix these speakers to your wall if you are unsure of your ability to provide a secure and safe fixing. You will need to determine where to fit the bracket and the structure of the wall. If unsure, please obtain the services of a competent qualified trades-person.



WARNING: Ensure that there are no water pipes, or electricity cables running behind where the wall bracket is going to be secured. Work from secure steps and avoid trailing wires.

Monitor Audio do not supply bespoke brackets or fixings for the Vector Series. However, we can supply brackets that are sold separately. The threaded insert on the back of the V10 and V20 is a 1/4" UNC thread. The screws must not exceed 18mm (3/4").

Re-cycling

Correct Disposal of Waste Electrical and Electronic Equipment (WEEE) by User in Private Households in the EU.

This symbol on the product or accessories indicates that they must not be disposed of with your household wastes throughout the EU. To prevent possible harm to the environment or human health from uncontrolled waste disposal, recycle it responsibly to promote the sustainable reuse of material resources. Instead it is your responsibility to dispose of your waste equipment by handing it over to a designated WEEE collection point for recycling. The separate collection and recycling of your waste equipment will help conserve natural resources and ensure that it is recycled in a manner that protects human health and the environment.



For more specific information about where you can take your equipment for recycling please contact your local city/council office, your local waste disposal service or the outlet where you purchased your Vector product.

RoHS Declaration of Conformity

Directive 2002/95/EC of the European Parliament and of the Council on the reduction of the use of certain hazardous substances in electrical and electronic equipment, January 2003.



Background

The RoHS directive restricts the use of Lead (Pb), Cadmium (Cd), Mercury (Hg), hexavalent Chromium (CrVI), polybrominated biphenyl (PBB) compounds, and polybrominated diphenyl ether (PBDE) compounds in electrical and electronic equipment sold in the European Union.

Introduction to Vector

Vector is an exceptional range of compact lifestyle speakers inspired by a thirty year heritage of technical expertise. Occupying the step below our celebrated Radius^{HD} series in the Monitor Audio range, the three-model Vector line-up is destined to raise levels of sophistication and performance at the affordable end of the home speaker market. It comprises a wall-mounting compact satellite, the V10; a matching centre-channel satellite, the V20, and a compact 100W active subwoofer, the VW-8.

The V10 and V20 cabinets are of high density moulded polymer with a 'soft touch' rubberised black skin, which lends a wonderfully novel and tactile quality to the product. The front baffles are of MDF, which is coated in a high-gloss black lacquer to match the look of flat TVs, or is finished in an attractive natural wood grain.

Vector's shielded, Gold C-CAM[®] tweeters represent the latest refinement of Monitor Audio's advanced Ceramic-Coated Aluminium/Magnesium driver design, which has been employed successfully by generations of award-winning Monitor Audio speakers. The shielded MMP[®] II (Metal Matrix Polymer) bass-mid drivers use a high-pressure injection moulding process to achieve different thickness at critical points in the cone geometry. For further details on C-CAM and MMP[®] II, please go to our website.

Vector V10

Although the Vector V10 is designed primarily for use with the V20 and VW-8 in an ultra-compact multi-channel home cinema package, its unusually deep bass makes it ideal for stereo sound around the home. It delivers clear highs and punchy bass lines wherever it's installed. A woven wire mesh grille protects the drivers and provides a stylish contrast to smooth profile of its cabinet. A single point fixing is provided for bracket fixing and wall mount.

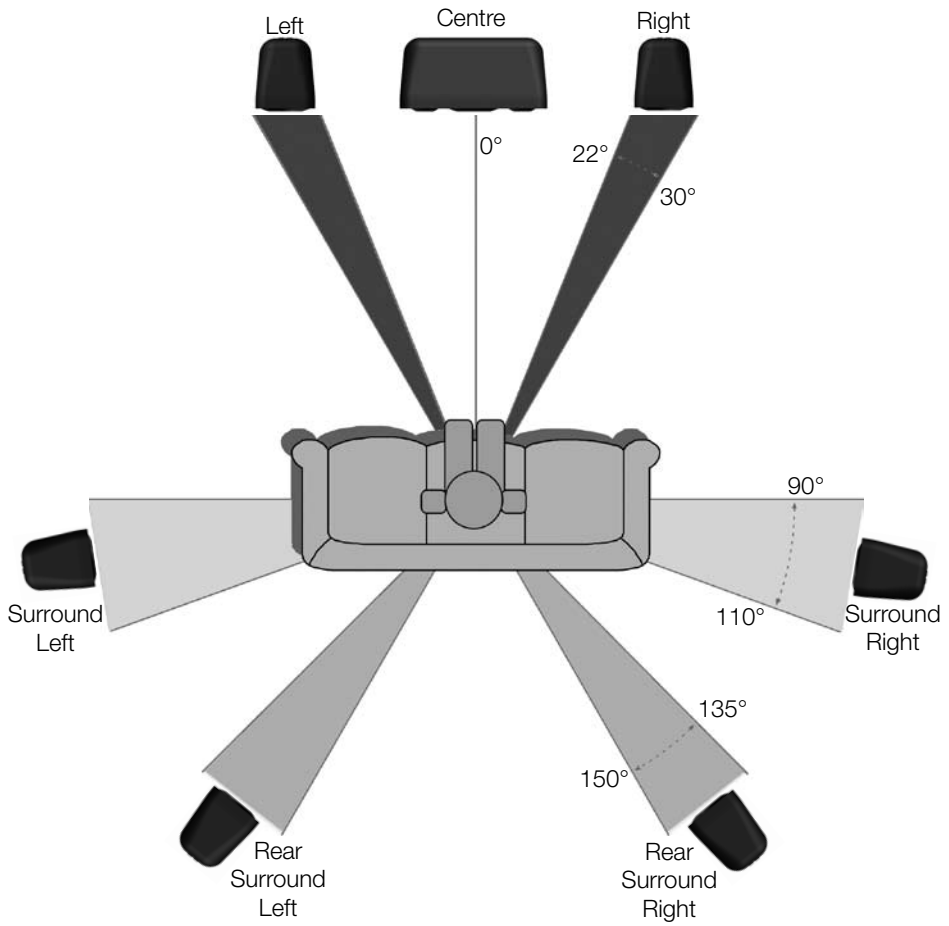
Vector V20

The compact V20 is a versatile speaker that can be used either horizontally for centre-channel home cinema duties or vertically as a left/right satellite in multi-channel or stereo applications around the home. The V20 shares the tonal characteristics of the V10, but has the extended bass response necessary for the accurate reproduction of movie dialogue. Front porting, recessed terminal panel allow for easy wall installation.

Vector VW-8

The new VW-8 is an ultra-compact but awesomely powerful subwoofer equipped with a potent integral 100 Watt class A-B amplifier. The VW-8's rigid cubed MDF cabinet houses a long throw, forward-firing 8" driver. Although designed to partner the Vector Series satellites, the VW-8 will integrate beautifully and easily with any compact, high performance home theatre system through variable volume and crossover controls and a phase switch. For extra convenience, the VW-8 is automatically turned on and off by the auto signal sensing feature. Stereo line and LFE inputs are provided.

Optimum Speaker Placement



Specifications

Model	Vector V10	Vector V20
Frequency Response	65Hz - 30KHz	60Hz - 30KHz
Sensitivity (1W @ 1m)	85dB	85dB
Nominal Impedance	8 Ohms	8 Ohms
Power Handling, Single (RMS)	50W	50W
Power Handling, System (RMS)	80W	80W
Recommended Amp Requirements	10 - 80W	10 - 80W
Maximum SPL	103 dBA	103dBA
Bass Alignment	Bass Reflex - Rear Ported	Bass Reflex - Front Ported
Drive Unit Complement	1 x 4" MMP II Cone, Mid - Bass Driver. 1 x 25mm C-CAM Gold Dome Tweeter	1 x 4" MMP II Cone, Mid - Bass Driver. 1 x 25mm C-CAM Gold Dome Tweeter
External Dimensions. mm (H x W x D)	235 x 145 x 170	145 x 355 x 170
External Dimensions. inches (H x W x D)	9 1/4 x 5 11/16 x 6 11/16	5 11/16 x 14 x 6 11/16
Weight (each) Kg (lb)	2.17 (4.77)	2.66 (5.85)

Guarantee and Service

To validate your warranty please visit www.monitoraudio.co.uk within 30 days of purchase.

When you register here you'll gain free entry to our monthly prize draw! What's more you'll be the first to hear about the great things happening at Monitor Audio, including new products and events!

This equipment has been fully tested prior to dispatch from the factory. Both the craftsmanship and the performance of this product is guaranteed against manufacturing defects for the period of **three years** from the date of purchase (see conditions below), provided that the product was supplied by an authorised Monitor Audio retailer under the consumer sale agreement. (The words 'consumer sale' shall be construed in accordance with section 15 of the supply of goods act 1973). Monitor Audio accepts no responsibility for defects arising from accident, misuse, abuse, wear and tear, modification or operation outside of that specified within this instruction manual. Neither will responsibility be accepted for damage or loss occurring during transit to or from the parties claiming under this guarantee.

This guarantee covers both labour and parts. The liability of Monitor Audio is limited to the cost of repair or replacement of the defective parts (at the discretion of Monitor Audio) and under no circumstances extends to consequential losses or damage.

Claims under this Guarantee

The equipment should be returned in its original packaging to the original supplier where possible, or to any other authorised Monitor Audio dealer. If it is not possible to return the equipment by hand, then it should be sent carriage prepaid via a reputable carrier. If the original packing is not available replacement packaging can be purchased from Monitor Audio.

If you have any difficulties complying with these requirements please contact us at the following address:

Customer Service	Tel: +44 (0) 1268 740580
Monitor Audio Ltd.	Fax: +44 (0) 1268 740589
Unit 2, 24 Brook Road	Internet: www.monitoraudio.co.uk
Rayleigh	Email: info@monitoraudio.co.uk
Essex	
SS6 7XJ	
England	

This guarantee does not affect the statutory rights of the consumer under UK law.

Data Protection

We at Monitor Audio are committed to respecting the wishes and privacy of our customers. Any information you provide will be held in the strictest confidence and only used within the Monitor Audio organisation for the provision of services such as warranty claims or spare parts.

We may wish to contact you in the future to ensure you are happy with the products and standards of service we provide and to keep you up-to-date with the latest products and promotions we have to offer.

Should you wish not to be contacted by us either by post, e-mail or phone, please tick the box on the warranty form on the web site. Alternatively you can request not to be contacted in future by writing to Customer Service, at the address above.

Owner Information

Product Details

Model

Product Serial No

Date of Purchase

Dealer Details

Dealer Name & Location

E-Mail Address/ Telephone Number

Monitor Audio reserves the right to alter specifications without notice.

EC Declaration of Conformity

We, Monitor Audio Ltd.
24 Brook Road
Rayleigh
Essex
SS6 7XJ
England



Declare in own responsibility, that the Vector products described in this manual is in compliance with Technical Standards/Council Directives:

(LVD) 2006/95/EC Low Voltage Directive

EN60065: 2002+A1: 2006 Safety requirements for mains operated electronic and related apparatus for household and similar use.

(EMC) 89/336/EEC Electro Magnetic Compatibility

EN55013: 08.90+A12:08.94+A13:12.96 Limits and methods of measurement of radio disturbance characteristics of broadcast receivers and associated equipment.

EN55020: 12.94+A11:12.96 Electro magnetic immunity of broadcast receivers and associated equipment.

EN61000-3-2: 04.95+A1:1998+A2:1998 Electro magnetic compatibility (EMC) – Part 3: Limits – Section 2: Limits for harmonic current emissions (equipment input current up to and including 16 Ampere per phase).

EN6100-3-3: 01.95 Electro magnetic compatibility (EMC) – Part 3: Limits – Section 3: Limits of voltage fluctuations and flicker in low-voltage supply systems for equipment with rated current up and including 16 Ampere per phase.

Signed by:

A handwritten signature in black ink, appearing to be 'D.S. Hartley'.

Name: D.S. Hartley

Position: Technical Director

Company: Monitor Audio Ltd



Vector

Mode d'emploi

Sommaire

Consignes de sécurité importantes _____	12
Consignes de sécurité concernant la fixation murale des enceintes Vector _____	13
Recyclage _____	13
Déclaration de conformité RoHS _____	13
Éléments de référence _____	13
Présentation de Vector _____	14
Placement optimal des enceintes _____	15
Fiche technique _____	16
Garantie et service _____	16
Réclamations dans le cadre de la garantie _____	17
Protection des données _____	17
Informations concernant le propriétaire _____	17
Déclaration de conformité CE _____	18

Consignes de sécurité importantes

1. **Lire ces consignes.**
2. **Conserver ces consignes.**
3. **Tenir compte des avertissements de sécurité.**
4. **Respecter toutes les consignes.**
5. **Ne pas utiliser cet appareil près d'un point d'eau.**
6. **Nettoyer uniquement à l'aide d'un chiffon sec.** Les matériaux utilisés dans la fabrication des appareils de la Gamme Vector ont été choisis avec grand soin et attention. Il suffira de passer un chiffon sec et propre pour dépoussiérer les enceintes. Prenez soin d'elles comme vous prendriez soin d'un beau meuble, elles ont été conçues dans cet esprit.
7. **Ne pas placer près d'une source de chaleur** (radiateur, bouche de chaleur, cuisinière ou tout appareil générant de la chaleur, notamment les amplificateurs).
8. **Utiliser exclusivement le matériel de fixation et les accessoires fournis par Monitor Audio.**
9. **Utiliser exclusivement le chariot**, le pied, le tripode, le support ou la table spécifié par Monitor Audio ou vendu avec l'appareil. Si vous utilisez un chariot, prenez garde lorsque que vous déplacez l'ensemble chariot/appareil afin d'éviter toute blessure consécutive à une chute.



10. **S'adresser à un personnel qualifié pour toute intervention technique.** Une intervention technique sera nécessaire si l'appareil a été endommagé d'une manière ou d'une autre, notamment au niveau du cordon d'alimentation ou de la prise, si un liquide a été renversé ou si un objet est tombé sur l'appareil, si l'appareil a été exposé à la pluie ou l'humidité, si son fonctionnement semble anormal ou en cas de chute.
11. **Ne pas exposer l'appareil à des gouttes ou éclaboussures**, et ne poser aucun objet rempli de liquide (tel qu'un vase) sur celui-ci.
12. **Le point d'exclamation dans un triangle équilatéral** vise à alerter l'utilisateur sur la présence de consignes d'utilisation et de maintenance importantes (réparation) dans la documentation fournie avec l'appareil.





Consignes de sécurité concernant la fixation murale des enceintes Vector



ATTENTION : pour des raisons de sécurité, ne tentez pas de fixer ces enceintes sur votre mur si vous doutez de vos capacités à effectuer un travail sûr et solide. Il vous faudra déterminer la structure du mur et l'endroit où installer le support. En cas de doute, contactez un professionnel qualifié.



ATTENTION : assurez-vous qu'aucun câble électrique ou canalisation ne se trouve derrière la partie du mur où vous comptez fixer le support mural. Veillez à ce que chaque étape soit effectuée correctement et évitez les câbles trop longs ou qui traînent.

Monitor Audio ne fournit pas de supports ou fixations spécifiques à la gamme Vector. Nous proposons en revanche des supports adaptés, qui peuvent être achetés séparément. La douille taraudée située à l'arrière des modèles V10 et V20 est un filetage UNC ¼ de pouce. La longueur des vis utilisées ne doit pas excéder 18 mm (¾ de pouce).

Recyclage

Elimination des déchets d'équipements électriques et électroniques (DEEE) par les ménages dans l'UE.

Ce symbole apparaissant sur les produits ou les accessoires indique que le produit doit être éliminé dans un circuit distinct de celui des autres déchets ménagers. Il est de votre responsabilité d'éliminer vos équipements usagés en les remettant à un point de collecte agréé pour le recyclage des DEEE. La collecte et le recyclage séparés de vos équipements usagés contribueront à la préservation des ressources naturelles et permettront d'assurer que ces équipements sont recyclés dans le respect de la santé humaine et de l'environnement.



Pour plus d'informations sur les lieux de collecte et de recyclage des équipements usagés, veuillez contacter votre mairie, votre service local de traitement des déchets ménagers ou le magasin où vous avez acheté votre produit Vector.

Déclaration de conformité RoHS

Directive RoHS 2002/95/CE du Parlement européen et du Conseil du 27 janvier 2003 relative à la limitation de l'utilisation de certaines substances dangereuses dans les équipements électriques et électroniques.



Éléments de référence

La directive RoHS limite l'utilisation du plomb (Pb), du cadmium (Cd), du mercure (Hg), de chrome hexavalent (CrVI) et des corps composés à base de diphényle polybromé (PBB) ou d'éther diphényle polybromé (PBDE) dans les équipements électriques et électroniques vendus dans l'Union européenne.



Présentation de Vector

Vector est une série exceptionnelle d'enceintes compactes et contemporaines, fruit d'un héritage de trente ans d'expertise technique. Située immédiatement en dessous de la prestigieuse série Radius^{HD} au sein de la gamme Monitor Audio, la série Vector vise à proposer un niveau de sophistication et de performance inégalé sur le marché des enceintes domestiques de milieu de gamme. Elle inclut trois modèles : la V10, une enceinte murale satellite très compacte ; la V20, une enceinte satellite centrale ; et le VW-8, un caisson de basse actif compact de 100 W.

Le boîtier des enceintes V10 et V20 est fabriqué en polymère moulé haute densité, et recouvert d'un revêtement caoutchouté noir, conférant au produit de merveilleuses qualités tactiles et un look avant-gardiste. Les baffles avant sont fabriquées en MDF et sont proposées en deux types de finition : un vernis-laque noir très brillant qui s'intégrera parfaitement au look des télévisions à écran plat, ou une finition très élégante en imitation bois naturel.

Pour les aigus, les tweeters blindés dôme C-CAM[®] doré de la série Vector poussent encore plus loin la sophistication du driver C-CAM (alliage enduit en céramique de magnésium d'aluminium) de Monitor Audio, déjà employé sur plusieurs générations d'enceintes Monitor Audio (et dont les qualités ont été plusieurs fois reconnues et récompensées). Les drivers blindés basses/médians MMP^{®II} (Metal Matrix Polymer) utilisent un procédé de moulage par injection à haute pression pour obtenir différentes épaisseurs aux points critiques dans la géométrie du cône. Vous trouverez plus de renseignements concernant les technologies C-CAM et MMP[®] II sur notre site Internet.

Vector V10

Bien que la Vector V10 soit essentiellement conçue pour être utilisée avec la V20 et la VW-8 dans le cadre d'un système home cinéma multi-canal et ultra-compact, la profondeur exceptionnelle de ses basses en fera l'enceinte idéale pour un son stéréo dans la maison. Où qu'elle soit installée, elle produira des aigus clairs et des basses percutantes. Les haut-parleurs sont protégés par un treillis en tissu métallique protège, offrant ainsi un contraste élégant avec le profil tout en douceur du boîtier. L'installation murale se fait au moyen d'un point de fixation unique.

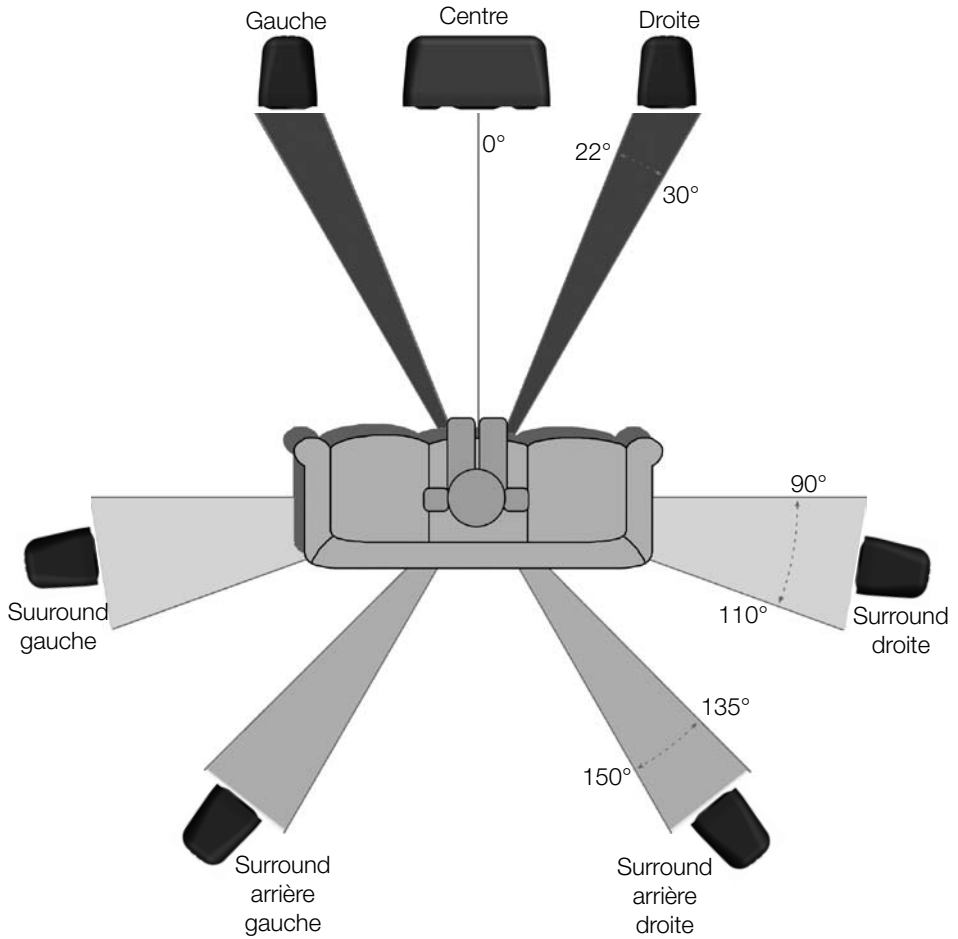
Vector V20

La V20 est une enceinte compacte et polyvalente, pouvant être utilisée soit horizontalement en tant qu'enceinte centrale dans le cadre d'un système home cinéma, soit verticalement en tant qu'enceinte satellite gauche/droite dans le cadre d'un système multi-canal ou stéréo. La V20 offre les mêmes caractéristiques tonales que la V10, à ceci près que sa réponse en basse fréquence est encore plus étendue et permettra ainsi une reproduction encore plus précise des dialogues de film. L'enceinte porte vers l'avant et son panneau de branchement est encastré pour faciliter l'installation murale.

Vector VW-8

Le VW-8 est un nouveau caisson de basse à la fois ultra-compact et incroyablement puissant, grâce à son amplificateur intégral 100 watts de classe A-B. Au cœur du boîtier cubique en MDF rigide du VW-8 se trouve un haut-parleur 8 pouces orienté vers l'avant et à connexion longue. Bien qu'il soit conçu pour accompagner les enceintes satellites de la série Vector, le VW-8 s'intégrera superbement et simplement avec n'importe quel système home cinéma compact et haute performance, grâce à son volume variable, sa fréquence de crossover réglable et son commutateur de phase. Pour encore plus de confort, le VW-8 s'allume et s'éteint automatiquement grâce à son capteur de signal. Le caisson intègre des entrées stéréo et LFE.

Placement optimal des enceintes



Fiche technique

Modèle	Vector V10	Vector V20
Réponse de Fréquence	65Hz - 30 KHz	60Hz - 30 KHz
Sensibilité (1W @ 1m)	85 dB	85 dB
Impédance nominale	8 Ohms	8 Ohms
Tenue en puissance, appareil seul (RMS)	50 W	50 W
Tenue en puissance, système (RMS)	80 W	80 W
Puissance recommandée pour l'ampli	10 - 80 W	10 - 80 W
Niveau de bruit perçu maximal	103 dBA	103 dBA
Alignement des basses	Bass reflex – Portant vers l'arrière	Bass Reflex - Portant vers l'avant
Haut-parleurs	1 cône 4" MMP II, driver basses/médians 1 tweeter dôme 25 mm C-CAM doré	1 cône 4" MMP II, driver basses/médians, 1 tweeter dôme 25 mm C-CAM doré
Dimensions extérieures en mm (H x l x P)	235 x 145 x 170	145 x 355 x 170
Dimensions extérieures en pouces (H x l x P)	9 1/4 x 5 11/16 x 6 11/16	5 11/16 x 14 x 6 11/16
Poids (par enceinte) Kg (lb)	2,17 (4,77)	2,66 (5,85)

Garantie et service

Pour valider votre garantie, enregistrez-vous sur le site www.monitoraudio.co.uk dans les 30 jours à compter de la date d'achat.

Cet enregistrement vous donnera le droit de participer gratuitement à notre tirage au sort mensuel ! Vous recevrez en outre en priorité des informations sur l'actualité de Monitor Audio, concernant notamment nos nouveaux produits et les diverses manifestations auxquelles nous prenons part.

Cet équipement a été intégralement testé en usine avant son expédition. La qualité de sa fabrication et son bon fonctionnement sont garantis contre les défauts de fabrication pendant une période de trois ans à compter de la date d'achat (cf. conditions ci-dessous), sous réserve que le produit ait été fourni par un revendeur Monitor Audio agréé dans le cadre du contrat de vente au consommateur (les mots « vente au consommateur » étant interprétés selon la section 15 du « Supply of goods act » de 1973). Monitor Audio se dégage de toute responsabilité en cas de défaut consécutif à un accident, une utilisation impropre ou abusive, l'usure normale de l'appareil, une modification ou une utilisation sortant du cadre spécifié par le présent manuel, ainsi qu'en cas de dommage ou perte survenu au cours du transit depuis ou vers les parties recourant à cette garantie.

Cette garantie couvre la main d'œuvre et les pièces détachées. La responsabilité de Monitor Audio est limitée au coût de réparation ou de remplacement des pièces défectueuses (à la discrétion de Monitor Audio) et ne peut en aucune circonstance être étendue aux pertes ou dommages indirects.



Réclamations dans le cadre de la garantie

L'appareil devra être retourné dans son emballage d'origine, si possible au revendeur d'origine ou, à défaut, à un revendeur Monitor Audio agréé. S'il n'est pas possible de le rendre en mains propres, il devra alors être expédié en port payé via un transporteur réputé. Si l'emballage d'origine n'est pas disponible, un emballage de remplacement pourra être acheté auprès de Monitor Audio.

Si vous rencontrez des difficultés pour vous conformer à ces conditions, veuillez nous contacter en utilisant les coordonnées suivantes :

Customer Service	Tél. :	+44 (0) 1268740580
Monitor Audio Ltd.	Fax :	+44 (0) 1268740589
24 Brook Road	Internet :	www.monitoraudio.co.uk
Rayleigh, Essex, SS6 7XJ	Email :	info@monitoraudio.co.uk
Angleterre		

FRANCAIS

Les droits statutaires du consommateur ne sont pas affectés par cette garantie sous le droit britannique.

Protection des données

Monitor Audio accorde beaucoup d'importance au respect des souhaits et de la vie privée de ses clients. Toute information nous étant communiquée sera conservée dans la plus stricte confidentialité et sera exclusivement utilisée au sein de l'organisation Monitor Audio, pour assurer des services tels que le traitement des réclamations de réparation sous garantie et des commandes de pièces détachées.

Il est possible que nous vous contactions à l'avenir pour vous interroger sur votre satisfaction quant à nos produits et services et vous tenir informé concernant nos nouveaux produits et nos promotions.

Si vous ne souhaitez pas être contacté par courrier, email ou téléphone, il vous suffit de cocher la case correspondante sur le formulaire de garantie de notre site Internet. Vous pouvez également demander à ne plus être contacté en écrivant à notre service client à l'adresse indiquée ci-dessus.

Informations concernant le propriétaire

Informations concernant le produit

Modèle _____

No. de série du produit _____

Date d'achat _____

Informations concernant le revendeur

Nom et adresse du revendeur _____

Email / Téléphone _____

Monitor Audio se réserve le droit de modifier sans préavis les caractéristiques techniques du produit.



Déclaration de conformité CE

Nous soussignés, Monitor Audio Ltd,
24 Brook Road
Rayleigh
Essex
SS6 7XJ
Angleterre



Déclarons que les produits Vector décrits dans ce manuel sont conformes aux normes techniques et directives communautaires en vigueur :

Directive basse tension 2006/95/CE

EN 60065 : 2002+A1 : 2006 Règles de sécurité pour les appareils électroniques et appareils associés à usage domestique ou à usage général analogue, reliés à un réseau.

Comptabilité électromagnétique 89/336/CEE

EN 55013 : 08.90+A12 : 08.94+A13 : 12.96 Limites et méthodes de mesure des caractéristiques de perturbations électromagnétiques des récepteurs de radiodiffusion et des appareils associés.

EN 55020 : 12.94+A11 : 12.96 Immunité électromagnétique des récepteurs de radiodiffusion et appareils associés.

EN61000-3-2 : 04.95+A1 : 1998+A2:1998 Comptabilité électromagnétique – Partie 3 : Limites – Section 2 : Limites pour les émissions de courant harmonique (courant appelé par les appareils ≤ 16 A par phase)

EN6100-3-3 : 01.95 Comptabilité électromagnétique (EMC) – Partie 3: Limites – Section 3: Limitation des fluctuations de tension et du flicker dans les réseaux basse tension pour les équipements ayant un courant appelé ≤ 16 A.

Signé par : 

Nom : D.S. Hartley

Fonction : directeur technique

Société : Monitor Audio Ltd



Vector

Manual del usuario

Índice

Instrucciones importantes de seguridad _____	22
Instrucciones de seguridad para instalar sus altavoces Vector en la pared _____	23
Reciclado _____	23
Declaración de Conformidad RoHS _____	23
Historial _____	23
Introducción a Vector _____	24
Colocación óptima de los altavoces _____	25
Especificaciones _____	26
Garantía y servicio _____	26
Reclamaciones bajo esta garantía _____	27
Protección de datos _____	27
Información del propietario _____	27
Declaración de Conformidad CE _____	28

Instrucciones importantes de seguridad

- 1. Por favor, lea estas instrucciones.**
- 2. Por favor, conserve estas instrucciones.**
- 3. Preste atención a todos los avisos.**
- 4. Siga todas las instrucciones.**
- 5. No utilice este aparato con agua.**
- 6. Límpielo con un paño seco solamente.** Los materiales utilizados para fabricar la Serie Vector se han elegido con gran cuidado y atención. Una pasada suave con un paño limpio y seco es todo lo que se necesita para eliminar el polvo. Trátelo como una pieza fina de su mobiliario, ya que se ha diseñado de esa manera.
- 7. No lo instale cerca de ninguna fuente de calor,** tal como radiadores, medidores de temperatura, estufas, o cualquier otro aparato (incluyendo amplificadores) que produzcan calor.
- 8. Utilice exclusivamente acoplamientos/accesorios especificados por Monitor Audio.**
- 9. Utilice sólo con el carro,** pedestal, trípode, aplique o mesa, especificados por Monitor Audio o vendidos con el aparato. Cuando utilice un carro, tenga cuidado al mover el conjunto del carro/aparato, para evitar lesiones en caso de basculación.



- 10. Refiera todas las revisiones a personal de servicio cualificado.** Se requerirá revisión cuando el aparato haya sufrido cualquier tipo de daño, tal como desperfectos en el cable de potencia o enchufe de suministro eléctrico; se haya derramado líquido o se hayan caído objetos sobre el aparato; el aparato haya estado expuesto a lluvia o humedad; no funcione normalmente; o, se haya caído.
- 11. Este aparato no deberá exponerse a goteos o salpicaduras de agua,** y objetos que contengan líquidos, tales como jarrones, no deberán colocarse sobre el aparato.
- 12. Este signo de exclamación dentro de un triángulo equilátero** se utiliza para alertar al usuario sobre la existencia de importantes instrucciones de mantenimiento (servicio) en la documentación adjunta.





Instrucciones de seguridad para instalar los altavoces Vector en la pared



AVISO: Por razones de seguridad, no intente fijar estos altavoces a la pared si no está seguro de su habilidad para realizar una instalación firme y segura. Deberá determinar dónde colocar el aplique y la estructura de la pared. Si no está seguro, por favor, solicite los servicios de un especialista competente y cualificado.



AVISO: Asegúrese de que no haya tuberías de agua o cables eléctricos por detrás de donde vaya a instalarse el aplique de la pared. Trabaje desde una escalera segura y evite cables colgantes.

Monitor Audio no suministra apliques o ajustes a medida para la Serie Vector. No obstante, podemos suministrar apliques que se venden por separado. La inserción roscada en la parte posterior del V10 y V20 es una rosca UNC de 1/4". Los tornillos no deberán superar los 18mm (3/4").

Reciclado

La Eliminación de Equipo de Desecho Eléctrico y Electrónico (WEEE) correcta es responsabilidad del usuario en los domicilios privados de la UE.

Este símbolo en el producto o accesorios indica que no deberán eliminarse junto con los desechos domésticos en ningún país de la UE. Para evitar posibles perjuicios para el medio ambiente o la salud humana resultantes de la eliminación de desechos no controlada, recicle responsablemente para promover la reutilización sostenible de recursos materiales. Por lo tanto, usted es responsable de eliminar su equipo de desecho llevándolo a un punto de recogida WEEE designado para su reciclado. La recogida por separado y el reciclado de su equipo de desecho ayudarán a conservar los recursos naturales, así como a asegurar que sea reciclado de forma segura para la salud humana y el medio ambiente.



Para información más específica sobre dónde llevar su equipo para reciclado, por favor, póngase en contacto con su ayuntamiento/oficina urbana local, servicios locales de eliminación de desechos, o el establecimiento donde adquirió su producto Vector.

Declaración de Conformidad RoHS

Directiva 2002/95/CE del Parlamento Europeo y del Consejo sobre la reducción del uso de ciertas sustancias peligrosas en equipo eléctrico y electrónico, enero de 2003.



Historial

La directiva RoHS restringe el uso de plomo (Pb), cadmio (Cd), mercurio (Hg), cromo hexavalente (CrVI), compuestos de bifenil polibrominado (PBB), y compuestos de éter bifenil polibrominado (PBDE) en equipo eléctrico y electrónico vendido en la Unión Europea.





Introducción a Vector

Vector es una gama excepcional de compactos y modernos altavoces, inspirada por treinta años de especialización técnica. Situada un escalón por debajo de nuestra celebrada serie Radius^{HD} de la gama Monitor Audio, la línea Vector de tres modelos está destinada a aumentar el grado de sofisticación y rendimiento en el extremo asequible del mercado de los altavoces caseros. Está formada por el V10, satélite compacto de montaje en pared; el V20, satélite a juego de canal central; y, el compacto VW-8, un subwoofer activo de 100W.

Las cajas del V10 y V20 son de polímero moldeado de alta densidad, con una piel negra cauchotada 'suave al tacto', que aporta una fantástica e inusual calidad táctil al producto. Los baffles delanteros son de MDF recubierto de laca negra de gran brillo, a juego con los televisores de pantalla plana, o se ofrecen con un acabado atractivo de madera natural.

Los tweeters apantallados, Gold C-CAM[®], del Vector, representan el último refinamiento del avanzado diseño de driver de aluminio/magnesio con recubrimiento cerámico de Monitor Audio, el cual se ha empleado con éxito en numerosas generaciones de altavoces premiados de la empresa. Los drivers apantallados de "bass-mid" de MMP[®] II (Polímero de Matriz de Metal) utilizan un proceso de moldeo por inyección de alta presión para obtener diferentes grosores en puntos críticos de la geometría del cono. Para más información sobre C-CAM y MMP[®] II, por favor, visite nuestro sitio web.

Vector V10

Aunque el Vector V10 se ha diseñado primariamente para el uso con el V20 y el VW-8, formando un conjunto multicanal ultracompacto de cine casero, su inusual profundidad de graves lo convierte en ideal para el sonido estéreo en el hogar. Producirá claras líneas agudas y briosos graves dondequiera que se instale. Una rejilla metálica tejida protege los drivers y ofrece un sofisticado contraste que suaviza el perfil de su caja. Se proporciona con un punto único de ajuste para fijar un aplique y montar en la pared.

Vector V20

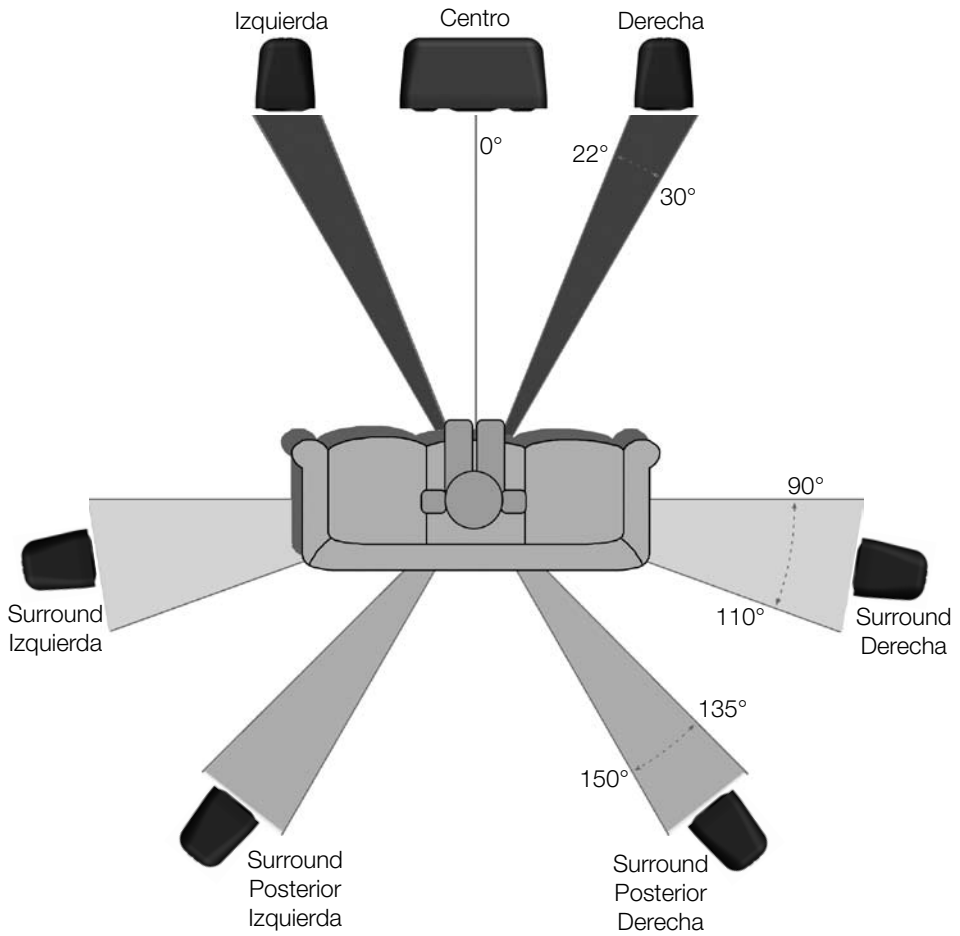
El compacto V20 es un altavoz versátil que puede utilizarse horizontalmente para las tareas de cine doméstico de canal central, o verticalmente, como satélite izquierdo/derecho en aplicaciones multicanal o estéreo por toda la casa. El V20 comparte las características tonales del V10, pero aporta una respuesta adicional de graves, necesaria para la reproducción precisa de los diálogos de las películas. Su puerto central y panel terminal rebajado facilitan la instalación en la pared.

Vector VW-8

El nuevo VW-8 es un subwoofer ultracompacto, aunque tremendamente poderoso, equipado con un potente amplificador de clase A-B de 100 vatios. La rígida caja cúbica de MDF del VW-8 aloja un driver de larga distancia (long throw) y salida delantera (forward-firing) de 8". Aunque se ha diseñado para acompañar a los satélites Serie Vector, el VW-8 se integrará impecable y fácilmente en cualquier sistema de teatro doméstico compacto y de alto rendimiento, a través de controles de volumen variable y de cruce, así como de un interruptor de fase. Para mayor conveniencia, el VW-8 se encenderá y apagará automáticamente mediante su utilidad de detección automática de señal. Se proporcionan entradas LFE y línea estéreo.



Colocación óptima de los altavoces



ESPAÑOL

Especificaciones

Modelo	Vector V10	Vector V20
Respuesta de frecuencia	65Hz - 30KHz	60Hz - 30KHz
Sensibilidad (1W a 1m)	85dB	85dB
Impedancia nominal	8 Ohms	8 Ohms
Manejo de potencia, Único (RMS)	50W	50W
Manejo de potencia, Sistema (RMS)	80W	80W
Requisitos Amp recomendados	10 - 80W	10 - 80W
SPL máximo	103 dBA	103dBA
Alineación de graves	Bass Reflex – Puerto posterior	Bass Reflex – Puerto delantero
Complemento Unidad Drive	1 x Cono 4" MMP II, Driver Mid - Bass, 1 x 25mm C-CAM Gold Dome Tweeter	1 x Cono 4" MMP II, Driver Mid - Bass, 1 x 25mm C-CAM Gold Dome Tweeter
Dimensiones externas. mm (A x L x An)	235 x 145 x 170	145 x 355 x 170
Dimensiones externas. pulgadas (A x L x An)	9 1/4 x 5 11/16 x 6 11/16	5 11/16 x 14 x 6 11/16
Peso (cada uno) Kg (lb)	2,17 (4,77)	2,66 (5,85)

Garantía y servicio

Para validar su garantía, por favor, visite www.monitoraudio.co.uk durante los 30 días posteriores a la compra.

¡Cuando se registre aquí, obtendrá una participación gratuita en nuestro sorteo mensual de premios! ¡Y además, será el primero en conocer las fantásticas noticias de Monitor Audio, incluyendo nuevos productos y eventos!

Este equipo se ha comprobado exhaustivamente antes de salir de la fábrica. Tanto la artesanía como el rendimiento de este producto están garantizados contra defectos de fabricación durante un período de **tres años** a partir de la fecha de compra (véanse las condiciones a continuación), siempre y cuando el producto haya sido suministrado por un minorista autorizado de Monitor Audio bajo el acuerdo de venta al consumidor. (Las palabras 'venta al consumidor' deberán interpretarse conforme a la sección 15 de la ley sobre el suministro de mercancías 1973). Monitor Audio no aceptará ninguna responsabilidad por defectos debidos a accidentes, uso indebido, abuso, desgaste, modificación u operación fuera de la especificada en este manual de instrucciones. Tampoco se aceptará responsabilidad por daños o pérdidas ocurridos durante el tránsito a y desde las partes reclamantes bajo esta garantía.

Esta garantía cubre mano de obra y piezas. La responsabilidad de Monitor Audio se limita al coste de reparar o cambiar las piezas defectuosas (a la discreción de Monitor Audio) y bajo ninguna circunstancia se extenderá a pérdidas o daños resultantes.

Reclamaciones bajo esta garantía

El equipo deberá devolverse en su embalaje original al proveedor original siempre que sea posible, o a cualquier otro agente autorizado de Monitor Audio. Si no fuera posible devolver el equipo en persona, deberá enviarse por correo pagado a través de una compañía acreditada. Si el embalaje original no estuviera disponible, embalaje de repuesto podrá adquirirse de Monitor Audio.

Si experimenta dificultades para cumplir estos requisitos, por favor, póngase en contacto con nosotros en la dirección siguiente:

Servicio al cliente
Monitor Audio Ltd.
Unit 2, 24 Brook Road
Rayleigh
Essex, SS6 7XJ
Inglaterra

Tel: +44 (0)1268 740580
Fax: +44 (0)1268 740589
Internet: www.monitoraudio.co.uk
E-mail: info@monitoraudio.co.uk

Esta garantía no afecta a los derechos estatutarios del consumidor bajo la legislación del Reino Unido.

Protección de datos

Nosotros, en Monitor Audio, nos comprometemos a respetar los requisitos y la privacidad de nuestros clientes. Toda información que usted nos proporcione se mantendrá estrictamente confidencial y sólo se utilizará dentro de la organización de Monitor Audio para la provisión de servicios, tales como reclamaciones bajo garantía o piezas de recambio.

Es posible que nos pongamos en contacto con usted en el futuro para asegurarnos de que está satisfecho con los productos y normas de servicio que ofrecemos, así como para mantenerle actualizado sobre los productos y promociones de última hora que ponemos a su disposición.

Si prefiere que no nos pongamos en contacto con usted por correo, e-mail o teléfono, por favor, marque la casilla que encontrará en el impreso de garantía del sitio web. Alternativamente, podrá solicitar que no nos pongamos en contacto con usted en el futuro, escribiendo a Servicio al Cliente, a la dirección indicada en la página anterior.

Información del propietario

Datos del producto

Modelo _____

Nº Serie Producto _____

Fecha de compra _____

Datos del agente

Nombre y ubicación del agente _____

Dirección de e-mail/Número de teléfono _____

Monitor Audio se reserva el derecho de modificar las especificaciones sin previo aviso.

Declaración de Conformidad CE

Nosotros, Monitor Audio Ltd.
24 Brook Road
Rayleigh
Essex
SS6 7XJ
Inglaterra



Declaramos por responsabilidad propia que los productos Radius HD descritos en este manual cumplen las Normas Técnicas/Directivas del Consejo:

(LVD) 2006/95/CE Directiva de bajo voltaje

EN60065: 2002+A1: 2006 Requisitos de seguridad para aparatos electrónicos y asociados conectados a la red de suministro eléctrico para uso doméstico y similar.

(EMC) 89/336/CEE Compatibilidad electromagnética

EN55013: 08.90+A12:08.94+A13:12.96 Límites y métodos de medición de características de las perturbaciones de radio de receptores de transmisión y equipo asociado.

EN55020: 12.94+A11:12.96 Inmunidad electromagnética de receptores de transmisión y equipo asociado.

EN61000-3-2: 04.95+A1:1998+A2:1998 Compatibilidad electromagnética (EMC) – Parte 3: Límites – Sección 2: Límites para emisiones de corriente armónica (corriente de entrada de equipo < 16 A por fase).

EN6100-3-3: 01.95 Compatibilidad electromagnética (EMC) – Parte 3: Límites – Sección 3: Limitación de fluctuaciones y variación de tensión en sistemas de suministro eléctrico de baja tensión para equipos con corriente nominal de < 16A por fase.

Firmado por:



Nombre: D.S. Hartley

Cargo: Director Técnico

Empresa: Monitor Audio Ltd



Vector

Руководство по ксплуатации

Содержание

Важные инструкции по технике безопасности _____	32
Инструкция по безопасности при монтаже акустической системы Vector на стену _____	33
Утилизация и повторное использование материалов _____	33
Декларация соответствия RoHS _____	33
О RoHS _____	33
Обзор линейки продуктов Vector _____	34
Оптимальное размещение акустической системы _____	35
Технические характеристики _____	36
Гарантийное обслуживание _____	36
Претензии по гарантии _____	37
Защита информации _____	37
Информация о владельце прибора _____	38
Декларация соответствия ЕС _____	39

Важная инструкция по технике безопасности

1. **Пожалуйста, внимательно ознакомьтесь с данной инструкцией.**
2. **Пожалуйста, не выбрасывайте данную инструкцию.**
3. **Строго следуйте предупреждениям.**
4. **Соблюдайте все положения настоящей инструкции.**
5. **Не используйте устройство в сочетании с водой.**
6. **Для чистки пользуйтесь только сухой тряпкой.** Все материалы, использованные в производстве приборов Vector, прошли строгий отбор. Для удаления пыли достаточно легкой протирки сухой чистой тряпкой. Обращайтесь с прибором так, как принято обращаться с качественным и дорогим предметом мебели - именно это и предусматривали его создатели.
7. **Не устанавливайте прибор вблизи источников тепла,** таких как батареи отопления, вентиляционные решётки, кухонные плиты и пр. приборы, вырабатывающие тепло (включая усилители).
8. **Используйте только те дополнительные устройства и аксессуары, которые рекомендованы компанией Monitor Audio.**
9. **Используйте только те тележки, штативы, триподы, кронштейны и столики,** которые указаны компанией Monitor Audio или проданы в комплекте с данным устройством. При перемещении тележки вместе с устройством будьте особенно осторожны и не допускайте ее опрокидывания, что может привести к травмированию оператора.



10. **Все операции по ремонту оборудования должны производиться только квалифицированным персоналом специализированного центра.** Ремонт и обслуживание требуются во всех случаях повреждения оборудования, например, при повреждении кабеля электропитания или штепселя, при попадании в оборудование жидкости или инородных объектов, при попадании оборудования под дождь или проникновении влаги, при неполадках в работе оборудования или его падении с высоты.
11. **Данное устройство следует защищать от проникновения воды и влаги, а также не допускать размещения на нем сосудов с жидкостью (напр. цветочных ваз).**
12. **Восклицательный знак, заключенный в равносторонний треугольник,** который встречается в сопроводительных документах к прибору, призван обратить внимание пользователя на важность той или иной инструкции по эксплуатации или ремонту.



Инструкция по безопасности при монтаже акустической системы Vector на стену



Внимание! По соображениям безопасности не предпринимайте попыток укрепить прибор на стену, если вы не уверены в том, что сможете обеспечить его надежное и безопасное крепление к стене. Перед проведением монтажа необходимо найти подходящие для установки кронштейна место и удостовериться, что стена способна выдержать данную нагрузку. В случае сомнений, пожалуйста, обратитесь к услугам компетентного и квалифицированного мастера.



ВНИМАНИЕ! Убедитесь, что за участком стены в месте крепления кронштейна не проложены водяные трубы или электрические провода. Производите работу при помощи устойчивой стремянки и избегайте волочащихся по полу проводов.

Monitor Audio не изготавливает на заказ кронштейны и крепежные детали для приборов серии Vector. Однако мы можем поставить вам готовые кронштейны, которые продаются отдельно. Резьба на вставке, расположенной в задней части моделей V10 и V20 имеет размер 1/4" UNC. Размер винтов не должен превышать 18мм (3/4").

Утилизация и повторное использование материалов

Правила утилизации пользователем бытового электрического и электронного оборудования, действующие на территории ЕС.

Данный символ на приборе или дополнительных устройствах к нему указывает, что правила, действующие на территории ЕС, запрещают совместную утилизацию оборудования вместе с бытовыми отходами. Для предотвращения нанесения ущерба окружающей среде или здоровью человека, вызываемого бесконтрольной утилизацией отходов, ответственно относитесь к утилизации, что позволит использовать материалы вторично.



Приборы, не подлежащие дальнейшей эксплуатации, следует передать в специальный приемный пункт утилизации электрического и электронного оборудования, сертифицированный WEEE. Раздельная утилизация приборов, не подлежащих дальнейшей эксплуатации, и повторное использование материалов помогает сэкономить природные ресурсы и обеспечить безопасную для человеческого здоровья и окружающей среды переработку материалов.

За более подробной информацией о расположении приемных пунктов утилизации электрического и электронного оборудования обращайтесь в органы местного управления, в вашу местную службу сбора отходов или в торговое предприятие, где вы приобрели вашу систему Vector.

Декларация соответствия RoHS

Директива Европейского Парламента и Совета Европы 2002/95/EC RoHS (Reduction of Hazardous Substances), принятая в январе 2003 г., ограничивает использование определенных веществ в электрическом и электронном оборудовании.



О RoHS

Директива RoHS ограничивает применение в электрическом и электронном оборудовании, продаваемом на территории ЕС, свинца (Pb), кадмия (Cd), ртути (Hg), шестивалентного хрома (CrVI), бромидных соединений PBB (polybrominated biphenyls) и PBDE (polybrominated diphenylethers).

Обзор линейки продуктов Vector

Продукция серии Vector – это спектр высококачественных динамиков, создание которых базируется на 30 летнем опыте производителей. Серия приборов Vector, включающая три модели и стоящая в спектре выпускаемой компанией Monitor Audio продукции всего на одну ступеньку ниже нашей прославленной серии Radius^{HD}, призвана поднять планку технического совершенства и эксплуатационных параметров в сегменте доступных по цене домашних динамиков. Линейка продуктов Vector включает компактный настенный сателлит V10, сочетающийся с ним сателлит центрального канала V20 и компактный активный сабвуфер VW-8 мощностью 100Вт.

Корпуса сателлитов V10 и V20 изготовлены из высокоплотного формованного пластика с прорезиненным черным покрытием soft touch, что придает моделям оригинальность и исключительную приятность на ощупь. Корпуса объемных фронтальных элементов («баффлов») выполнены из MDF и покрыты глянцевым лаком (что отлично сочетается по стилю с плоско - панельными телевизорами) либо изящно отделаны натуральным шпоном.

Разработанные специально для этой линии твитеры Gold C-CAM[®] – представляют собой последнюю модификацию нашей прославленной технологии изготовления драйверов из композитного материала (комбинация алюминия, магния и керамики), которая успешно применялась в производстве нескольких поколений премированных акустических систем Monitor Audio. Диффузоры мидбасовых головок штампуются под большим давлением из полимера с металлическими вкраплениями (ММР[®] II). Данная технология позволяет достичь различной толщины в критических точках конусной геометрии. Дополнительную информацию по C-CAM и ММР[®] II можно найти на нашем вебсайте.

Vector V10

Хотя модель Vector V10 сконструирована, главным образом, для использования в комбинации с V20 и VW-8 в сверхкомпактной многоканальной системе «домашний кинотеатр», она также идеально подходит для воспроизведения стереозвука в жилых помещениях благодаря присущему ей необычайно глубокому басу. Где бы вы ни решили установить ее, она обеспечивает насыщенные басы и чистые высокие частоты. Сетчатое ограждение защищает головки и выгодно контрастирует с плавным профилем корпуса. Для монтажа кронштейна или крепления к стене предусмотрено единое крепежное отверстие.

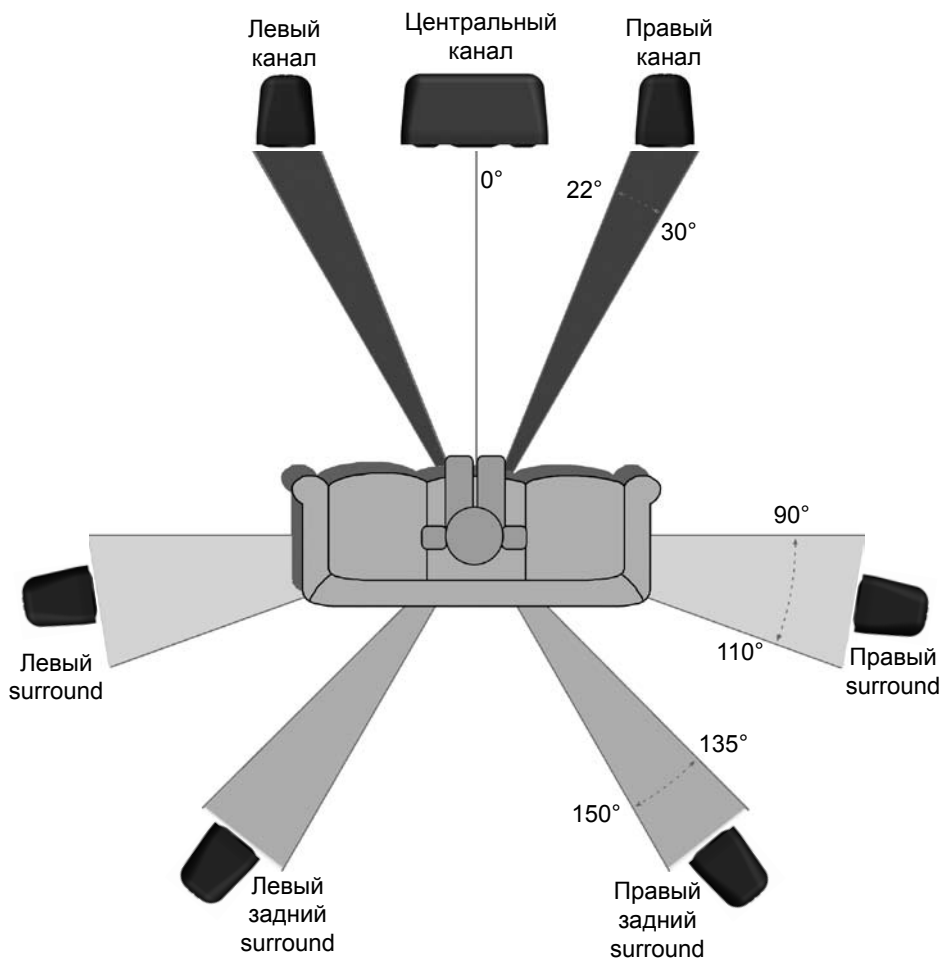
Vector V20

Компактная модель V20- это многофункциональный спикер, который можно использовать либо горизонтально (в установках типа «домашний кинотеатр»), либо вертикально (в качестве левого или правого сателлита в домашних стерео - или многоканальных установках). Модель V20 имеет те же тональные характеристики, что и V10, но отличается более широким диапазоном настроек низких частот, что позволяет более качественное воспроизведение диалогов в фильмах. Фронтальное расположение каналов и утопленная коммутационная панель обеспечивают простоту крепления к стене.

Vector VW-8

Новая модель сабвуфера VW-8, оснащенная встроенным усилителем класса А-В мощностью 100 Вт, сочетает сверхкомпактность и потрясающую мощностью. Модель имеет жёсткий корпус (MDF), выполненный в форме куба, и фронтальный 8" динамик, с драйвером большого радиуса действия (направление подачи: вперед). Хотя VW-8 специально разработан для работы с сателлитами серии Vector, он прекрасно интегрируется с любыми другими компактными и высокоэффективными акустическими системами типа «домашний кинотеатр» благодаря широкому диапазону регулировки громкости и кроссовера, а также наличию переключателя фазы. Дополнительное удобство модели VW-8 придает функция автоматического включения и выключения при помощи автоматического детектора сигнала. Имеется стереоканал и канал низкочастотных звуковых эффектов LFE.

Оптимальное размещение акустической системы



Технические характеристики

Модель	Vector V10	Vector V20
Диапазон воспроизводимых частот	65Гц - 30кГц	60Гц - 30кГц
Чувствительность (1Вт на 1м)	85дБ	85дБ
Номинальное сопротивление	8Ом	8Ом
Коммутируемая мощность каждого канала (RMS)	50Вт	50Вт
Коммутируемая мощность системы (RMS)	80Вт	80Вт
Рекомендуемая мощность усилителя	10 - 80Вт	10 - 80Вт
Максимальный уровень звукового давления	103дБ	103дБ
Линейность басов	Басовый рефлекс: задний порт	Басовый рефлекс: передний порт
Драйверы	1 x 4" MMP II Конус, Драйвер Сч-Нч. 1 x 25мм C-CAM Gold Купольный твитер	1 x 4" MMP II Конус, Драйвер Сч-Нч. 1 x 25мм C-CAM Gold Купольный твитер
Наружные размеры, мм (Высота x Ширина x Глубина)	235 x 145 x 170	145 x 355 x 170
Наружные размеры, дюймы (Высота x Ширина x Глубина)	9 1/4 x 5 11/16 x 6 11/16	5 11/16 x 14 x 6 11/16
Вес (каждая), кг (фунт)	2,17 (4,77)	2,66 (5,85)

Гарантийное обслуживание

Для активизации вашей гарантии посетите сайт www.monitoraudio.co.uk не позже, чем через 30 дней с даты приобретения.

При регистрации покупки на сайте вы автоматически (бесплатно) становитесь участником нашей лотереи, розыгрыш которой производится ежемесячно. Но и это еще не все! Вы будете получать последние новости из нашей компании и будете одним из первых узнавать о новинках и проводимых рекламных акциях.

Данное оборудование перед поставкой с фабрики было полностью протестировано и испытано. Гарантия на производственные дефекты распространяется как на механические неисправности, так и на технические характеристики и действует в течение трех лет с даты покупки (см. условия, приведенные ниже), при условии, что продукт был куплен в торговом предприятии, имеющим право продавать продукцию компании Monitor Audio, в соответствии с договором розничной купли-продажи. (Слова «розничная продажа» должны пониматься в соответствии с Разделом 15 «Акта о поставке товаров» 1973 г.). Компания Monitor Audio не несет ответственность за



дефекты, возникшие в результате случайного или намеренного повреждения продукта, его неправильного использования, эксплуатационного износа, а также какой-либо переделки или эксплуатации способом, непредусмотренным настоящей инструкцией.

Гарантия также не распространяется на ущерб или повреждение, произошедшие во время перевозки продукта от одной стороны-участницы настоящей гарантии к другой.

Данная гарантия покрывает как стоимость ремонтных работ, так и стоимость деталей. Ответственность компании Monitor Audio ограничивается стоимостью ремонтных работ или замены неисправных деталей (по усмотрению Monitor Audio) и ни при каких обстоятельствах не распространяется на косвенный ущерб или убытки.

Претензии по гарантии

Оборудование должно быть возвращено в продавшее его предприятие торговли (а в случае невозможности этого сделать - в любое официальное торговое представительство компании Monitor Audio) в исходной упаковке. Если оборудование невозможно вернуть путем личной явки, его пересылка должна быть организована с помощью надежной транспортной компании и предоплачена. Если исходная упаковка утрачена, то следует купить аналогичную упаковку в компании Monitor Audio. В случае возникновения у вас проблем в отношении исполнения указанных здесь требований, свяжитесь с нами по адресу:

Customer Service
Monitor Audio Ltd.
Unit 2, 24 Brook Road
Rayleigh
Essex
SS6 7XJ
England

Тел: +44 (0)1268 740580
Факс: +44 (0)1268 740589
Вебсайт: www.monitoraudio.co.uk
Эл.почта: info@monitoraudio.co.uk

РУССКИЙ

Данная гарантия не ограничивает права потребителей, установленные законодательством Великобритании.

Защита информации

Наша компания стремится сделать все возможное, чтобы удовлетворить желания наших заказчиков и защитить их право на конфиденциальность. Любая информация, которой вы с нами поделились, будет храниться строго конфиденциально и использоваться только внутри компании Monitor Audio для оказания вам услуг, таких как претензии по гарантии или заказ запасных частей.

Мы можем время от времени связываться с вами, чтобы убедиться, что вы удовлетворены нашей продукцией и качеством предоставленных нами услуг, а также для того, чтобы держать вас в курсе новинок и рекламных акций.



Если вы не желаете, чтобы мы связывались с вами по почте, электронной почте или телефону, поставьте пометку в соответствующей графе гарантийного талона, который вы можете найти на нашем вебсайте. Вы также можете написать в наш отдел обслуживания заказчиков по вышеуказанному адресу и попросить нас никогда больше не контактировать с вами.

Информация о владельце прибора

Наименование и краткое описание продукта

Модель _____

Серийный номер продукта _____

Дата покупки _____

Информация о продавце

Название и адрес продавца _____

Эл. почта/Номер телефона _____

Компания Monitor Audio оставляет за собой право вносить изменения в технические условия и характеристики без предварительного уведомления.

Декларация соответствия ЕС

Мы, компания,
Monitor Audio Ltd.
24 Brook Road
Rayleigh
Essex
SS6 7XJ
England



С полной ответственностью заявляем, что продукты Vector, указанные в настоящей инструкции, соответствуют техническим стандартам и следующим директивам ЕС:

(LVD) 2006/95/ЕС Директива о низком напряжении

EN60065: 2002+A1:2006 Требования безопасности к бытовым и подобным им электрическим приборам с питанием от сети.

(EMC) 89/336/ЕЕС Электромагнитная совместимость

EN55013: 08.90+A12:08.94+A13:12.96 Допустимые пределы и способы измерения радиовозмущения в радиоприемниках и относящихся к ним приборам.

EN55020: 12.94+A11:12.96 Электромагнитная устойчивость радиоприемников и относящихся к ним приборов.

EN61000-3-2: 04.95+A1:1998+A2:1998 Электромагнитная совместимость (ЭМС) – Часть 3: Допустимые пределы – Раздел 2: Допустимые пределы излучения синусоидального тока (для оборудования с током потребления на фазу 16А и менее).

EN6100-3-3: 01.95 Электромагнитная совместимость (ЭМС) – Часть 3: Допустимые пределы – Раздел 3: Допустимые пределы колебаний напряжений и фликер-шума в системах с низким напряжением питания (для оборудования с номинальным током потребления на фазу 16А и менее).

Подпись:

Имя: Д.С. Хартли

Должность: Технический директор

Компания: Монитор Аудио Лтд

Vector

Manuale dell'utente

Sommario

Importanti istruzioni per la sicurezza _____	42
Istruzioni per la sicurezza relative al montaggio a parete dei diffusori Vector _____	43
Smaltimento e riciclaggio _____	43
Dichiarazione di conformità RoHS _____	43
Concetti di base _____	43
Presentazione del sistema Vector _____	44
Collocazione ideale dei diffusori _____	45
Caratteristiche tecniche _____	46
Garanzia e assistenza _____	46
Richiesta di assistenza in garanzia _____	47
Privacy _____	47
Dati dell'acquirente _____	47
Dichiarazione di conformità CE _____	48

Importanti istruzioni per la sicurezza

- 1. Leggere queste istruzioni.**
- 2. Conservare queste istruzioni.**
- 3. Osservare tutti gli avvertimenti.**
- 4. Seguire tutte le istruzioni.**
- 5. Non utilizzare in prossimità di acqua.**
- 6. Pulire soltanto con un panno asciutto.** I materiali utilizzati per i diffusori della Serie Vector sono stati selezionati con grandissima cura e attenzione. Per rimuovere la polvere, è sufficiente passare un panno asciutto e pulito. Sono stati concepiti come oggetti d'arredamento di qualità e possono essere trattati come tali.
- 7. Non installare in prossimità di fonti di calore,** quali radiatori, griglie dell'impianto di riscaldamento, stufe, cucine o altri apparecchi (compresi amplificatori) che producono calore.
- 8. Utilizzare unicamente accessori e adattatori approvati da Monitor Audio.**
- 9. Utilizzare unicamente con supporti,** carrelli, treppiedi, staffe o ripiani specificati da Monitor Audio o venduti insieme al prodotto. Se si utilizza un carrello, prestare attenzione durante il suo spostamento per evitarne il ribaltamento ed eventuali infortuni.



- 10. Ogni intervento di assistenza dovrà essere eseguito da tecnici qualificati.** Richiedere assistenza tecnica in caso di danni all'apparecchio, quali danni al cavo o alla spina di alimentazione, rovesciamento di liquidi o ingresso di corpi estranei nell'apparecchio, esposizione a pioggia o umidità, funzionamento anomalo, caduta dell'apparecchio.
- 11. Evitare di esporre il prodotto a spruzzi d'acqua o gocciolamenti.** Evitare inoltre di appoggiare oggetti, recipienti o vasi contenenti liquidi su di esso.
- 12. Il simbolo del punto esclamativo all'interno di un triangolo equilatero** ha lo scopo di segnalare all'utente la presenza di importanti istruzioni relative all'uso e alla manutenzione nella documentazione che accompagna l'apparecchio.





Istruzioni per la sicurezza relative al montaggio a parete dei diffusori Vector



AVVERTENZA: Per ragioni di sicurezza, non cercare di fissare questi diffusori a una parete se non si è totalmente certi della propria abilità a farlo, garantendo un fissaggio saldo e sicuro. È sempre necessario determinare la collocazione delle staffe in relazione anche alla struttura della parete. In caso di incertezze, si raccomanda di richiedere l'assistenza di una persona competente e qualificata.



AVVERTENZA: Assicurarsi che non vi siano tubazioni dell'acqua o cavi elettrici passanti sottotraccia all'interno della parete in corrispondenza del punto in cui si desidera fissare le staffe di supporto. Lavorare sempre su di una scala o piano di sicurezza, evitando di lasciare cavi dove possano intralciare.

Monitor Audio non fornisce staffe o supporti specifici per i diffusori della serie Vector. Possiamo tuttavia fornire staffe adatte, vendute separatamente. La filettatura sul retro dei diffusori V10 e V20 è di tipo UNC da 1/4 di pollice. Le viti non dovranno superare i 18mm (3/4 di pollice).

Smaltimento e riciclaggio

Smaltimento di Rifiuti da apparecchiature elettriche ed elettroniche (RAEE) da parte di utenti domestici privati nell'Unione Europea.

Questo simbolo, presente sul prodotto o sui suoi accessori, indica che non deve essere smaltito insieme ai normali rifiuti domestici nell'Unione Europea. Per evitare possibili danni all'ambiente o alla salute umana causati da uno smaltimento non controllato, questo apparecchio dovrà essere riciclato in maniera responsabile, per favorire il riutilizzo sostenibile delle risorse naturali. È invece responsabilità dell'utente smaltire le apparecchiature di rifiuto consegnandole a un apposito centro di raccolta autorizzato al riciclaggio dei rifiuti RAEE. La raccolta differenziata e il riciclaggio delle apparecchiature di rifiuto aiutano a conservare le risorse naturali e consentono di garantire che il riciclaggio venga effettuato in maniera rispettosa della salute umana e dell'ambiente.



ITALIA

Per informazioni specifiche sui centri di riciclaggio a vostra disposizione, rivolgersi alle autorità municipali locali, al servizio locale di raccolta dei rifiuti o al rivenditore presso il quale è stato acquistato il prodotto Vector.

Dichiarazione di conformità RoHS

Direttiva 2002/95/CE del Parlamento europeo e del Consiglio sulla restrizione dell'uso di determinate sostanze pericolose nelle apparecchiature elettriche ed elettroniche, gennaio 2003.



Concetti di base

La direttiva RoHS limita l'uso di piombo (Pb), cadmio (Cd), mercurio (Hg), cromo esavalente (CrVI), bifenili polibromurati (PBB) o etere di difenile polibromurato (PBDE) nelle apparecchiature elettriche ed elettroniche vendute nell'Unione Europea.



Presentazione del sistema Vector

La serie Vector offre una gamma eccezionale di diffusori compatti, stilisticamente all'avanguardia, ispirati da trenta anni di esperienza tecnica. I tre modelli di diffusori per uso domestico della serie Vector si posizionano nella gamma Monitor Audio al gradino immediatamente precedente alla nostra celebrata serie RadiusHD e consentono di ottenere nuovi livelli di sofisticazione e prestazioni ad un costo totalmente accessibile. La serie comprende il satellite compatto per montaggio a parete modello V10, il satellite centrale modello V20, e infine un subwoofer attivo compatto da 100W, il modello VW-8.

I modelli V10 e V20 sono dotati di cassa acustica in polimero sagomato ad elevata densità, con una superficie "gommata" dal tocco morbido, che dona al prodotto una nuova, eccezionale dimensione tattile. I pannelli anteriori sono realizzati in MDF con rivestimento in lucidissima lacca nera per complementarsi con l'estetica dei televisori a schermo piatto, oppure con una squisita finitura in legno naturale.

I tweeter schermati Gold C-CAM® utilizzati nella serie Vector rappresentano la più recente implementazione dell'avanzata tecnologia in alluminio/magnesio con rivestimento ceramico già impiegata con successo da Monitor Audio per numerosi diffusori di grande prestigio. Gli altoparlanti schermati MMP® II (Metal Matrix Polymer) per le basse e medie frequenze sono stati prodotti con un processo di formatura ad iniezione ad alta pressione per ottenere spessori differenziati ottimali nei punti più critici della geometria dei coni. Per ulteriori dettagli relativi ai driver C-CAM e MMP® II, visitare il nostro sito Web.

Vector V10

Anche se il diffusore Vector V10 è stato primariamente concepito per essere utilizzato insieme al V20 e al VW-8 in un set multicanale ultracompacto per home cinema, la sua eccezionale resa dei bassi lo rende ideale anche per la riproduzione di audio stereo in tutta la casa. Produce una timbrica con alti netti e ben definiti insieme a bassi grintosi dovunque sia installato. Una griglia in tessuto metallico protegge i coni e si propone come un contrasto esteticamente accattivante al profilo morbido della cassa. Un dispositivo di fissaggio consente il montaggio su staffa o a parete.

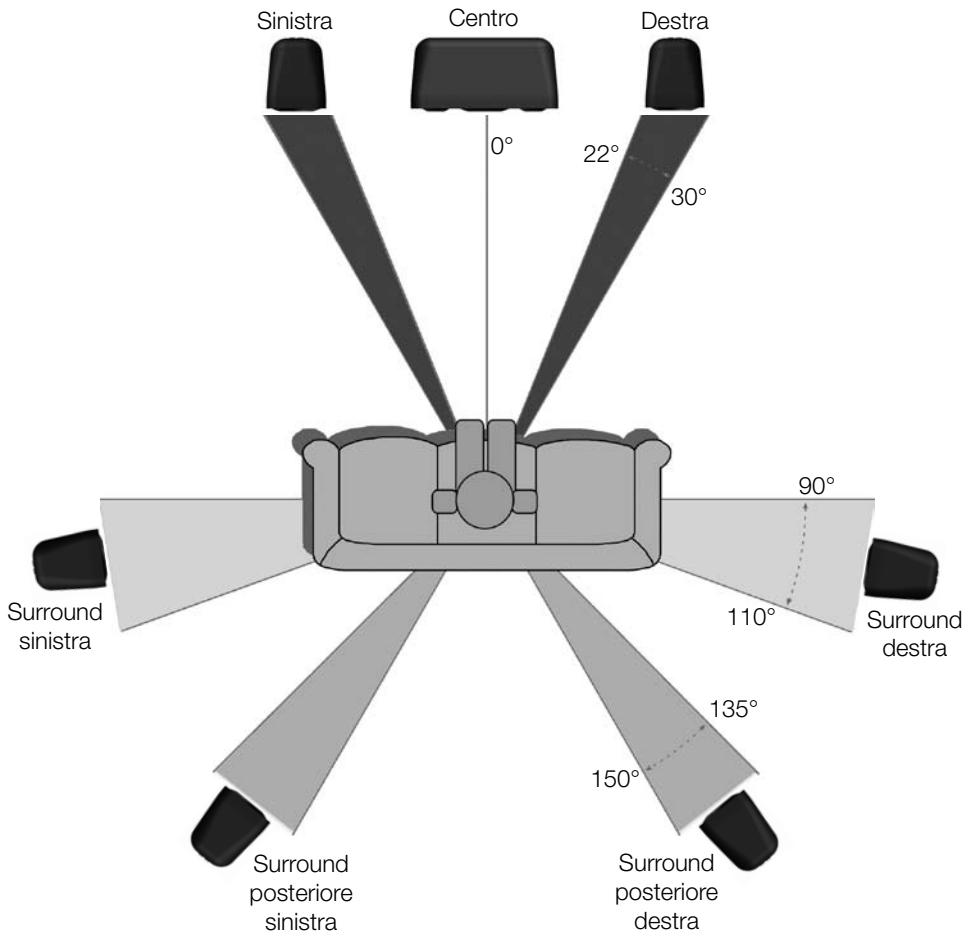
Vector V20

Il diffusore compatto V20 è estremamente versatile e può essere utilizzato sia orizzontalmente come canale centrale in un sistema di home cinema, ma anche verticalmente come satellite destro o sinistro in applicazioni multicanale o stereo in tutta la casa. Il diffusore V20 aggiunge alle caratteristiche timbriche del V10 una più ampia risposta ai bassi necessaria per la riproduzione accurata dei dialoghi nei film. La configurazione ad accordo anteriore e il pannello terminali incassato ne rendono particolarmente facile il montaggio a parete.

Vector VW-8

Il nuovo Vector VW-8 è un subwoofer ultracompacto e incredibilmente potente, dotato di un grintoso amplificatore Classe A-B integrato da 100 W. La cassa rigida e squadrata in MDF del Vector VW-8 ospita un driver a diffusione anteriore a lunga escursione da 20 cm. Anche se progettato per complementare i satelliti della serie Vector, il subwoofer VW-8 si integra perfettamente con qualsiasi sistema di home theatre compatto ad alte prestazioni, grazie ai suoi comandi di regolazione volume e crossover e inversione di fase. Per maggior comodità, il Vector VW-8 si accende e spegne automaticamente grazie a un sistema di rilevamento automatico del segnale. È dotato di ingressi stereo e LFE.

Collocazione ideale dei diffusori



ITALIA

Caratteristiche tecniche

Modello	Vector V10	Vector V20
Risposta di frequenza	65Hz - 30KHz	60Hz - 30KHz
Sensibilità (1W a 1m)	85dB	85dB
Impedenza nominale	8Ohm	8Ohm
Potenza, singolo (RMS)	50W	50W
Potenza, sistema (RMS)	80W	80W
Caratteristiche amplificatore raccomandate	10 - 80W	10 - 80W
SPL massimo	103dBA	103dBA
Allineamento bassi	Bass Reflex - accordo posteriore	Bass Reflex - accordo anteriore
Complemento driver	1 x 4" MMP II a cono, Driver medie/basse frequenze 1 x 25mm C-CAM Gold Tweeter a cupola	1 x 4" MMP II a cono, Driver medie/basse frequenze 1 x 25mm C-CAM Gold Tweeter a cupola
Dimensioni esterne mm (A x L x P)	235 x 145 x 170	145 x 355 x 170
Dimensioni esterne pollici (A x L x P)	9 1/4 x 5 11/16 x 6 11/16	5 11/16 x 14 x 6 11/16
Peso (ciascuno) Kg (libbre)	2,17 (4,77)	2,66 (5,85)

Garanzia e assistenza

Per convalidare la garanzia, visitare www.monitoraudio.co.uk entro 30 giorni dall'acquisto.

La registrazione consente di partecipare gratuitamente alla nostra estrazione premi mensile. Non solo, si riceveranno anche informazioni su tutte le novità, i nuovi prodotti e gli avvenimenti di Monitor Audio.

Questo apparecchio è stato collaudato prima della spedizione dalla fabbrica. La fabbricazione e le prestazioni del prodotto sono garantiti contro eventuali difetti di fabbricazione per un periodo di tre anni dalla data di acquisto (si vedano le condizioni sotto indicate), purché il prodotto sia stato fornito da un rivenditore Monitor Audio autorizzato in conformità alle normative sulla vendita a privati. (Il termine "vendita a privati" dovrà essere interpretato in conformità a quanto prescritto dalla Sezione 15 della Legge inglese sulla fornitura di beni 1973). Monitor Audio non potrà essere ritenuta responsabile per difetti causati da incidenti, uso improprio o abusivo, normale usura, modifiche o utilizzo non contemplati dal presente manuale di istruzioni. Non si accetterà altresì alcuna responsabilità per danni o perdite avvenute durante il trasporto da o verso le parti interessate dalla garanzia.

La garanzia copre sia manodopera che parti di ricambio. La responsabilità di Monitor Audio è limitata al costo della riparazione o sostituzione delle parti difettose (a esclusiva discrezione di Monitor Audio) e non si estende, in nessuna circostanza, a perdite o danni consequenziali.

Richiesta di assistenza in garanzia

L'apparecchiatura dovrà essere restituita nel suo imballo originale al fornitore originale se possibile, oppure a qualsiasi altro rivenditore autorizzato Monitor Audio. Se non è possibile consegnare l'apparecchiatura a mano, dovrà essere inviata in porto pagato servendosi di un servizio di spedizione affidabile. Se l'imballo originale non è disponibile, è possibile acquistare un imballo sostitutivo da Monitor Audio.

In caso di difficoltà nel soddisfare questi requisiti, il richiedente potrà contattarci al seguente indirizzo:

Assistenza Clienti
Monitor Audio Ltd.
Unit 2, 24 Brook Road
Rayleigh
Essex
SS6 7XJ
Inghilterra

Tel: +44 (0) 1268 740580
Fax: +44 (0) 1268 740589
Internet: www.monitoraudio.co.uk
E-mail: info@monitoraudio.co.uk

La presente garanzia non limita i diritti legali del consumatore previsti dalla legislazione britannica.

Privacy

Monitor Audio si impegna a rispettare i desideri e la privacy dei propri clienti. Tutte le informazioni forniteci dai nostri clienti saranno conservate nella massima riservatezza e saranno utilizzate solo all'interno dell'organizzazione di Monitor Audio per la fornitura di servizi quali riparazioni in garanzia o parti di ricambio.

Occasionalmente, potremmo contattare i nostri clienti per assicurarci che siano soddisfatti dei prodotti e dei servizi da noi offerti e per mantenerli aggiornati con notizie delle ultime novità o eventuali promozioni.

Se si preferisce non essere contattati da noi per posta, e-mail o telefono, contrassegnare l'apposita casella sul modulo di garanzia del sito Web. Alternativamente, è possibile richiedere di non essere contattati scrivendo al Servizio di assistenza clienti all'indirizzo sopra indicato.

Dati dell'acquirente

Dettagli prodotto

Modello _____

Numero serie prodotto _____

Data di acquisto _____

Dati rivenditore

Nome e indirizzo rivenditore _____

Indirizzo e-mail / Nr. telefono _____

Monitor Audio si riserva il diritto di modificare le caratteristiche del prodotto senza previo avviso.

Dichiarazione di conformità CE

Monitor Audio Ltd.
24 Brook Road
Rayleigh
Essex
SS6 7XJ
Inghilterra



Dichiara sotto la propria precisa responsabilità che i prodotti Vector descritti nel presente manuale sono conformi alle seguenti Normative tecniche e direttive del Consiglio:

2006/95/EC Direttiva bassa tensione

EN60065: 2002+A1: 2006 Prescrizioni di sicurezza per apparecchi elettronici e loro accessori collegati alla rete per uso domestico e analogo uso generale.

(EMC) 89/336/EEC Compatibilità elettromagnetica

EN55013: 08.90+A12: 08.94+A13: 12.96 Ricevitori radiofonici e televisivi e apparecchi associati — Caratteristiche di radiodisturbo — Limiti e metodi di misura.

EN55020: 12.94+A11:12.96 Ricevitori radiofonici e televisivi e apparecchi associati — Caratteristiche di immunità.

EN61000-3-2: 04.95+A1: 1998+A2: 1998 Compatibilità elettromagnetica (EMC) - Parte 3: Limiti - Sezione 2: Limiti per le emissioni di corrente armonica (apparecchiature con corrente di ingresso ≤ 16 A per fase)

EN61000-3-3: 01.95 Compatibilità elettromagnetica (EMC) - Parte 3: Limiti - Sezione 3: Limitazione delle fluttuazioni di tensione e del flicker in sistemi di alimentazione in bassa tensione per apparecchiature con corrente nominale ≤ 16 A per fase.

Firmato da:

Nome: D.S. Hartley

Posizione: Direttore tecnico

Società: Monitor Audio Ltd



ITALIA



Vector

Handbuch

Inhalt

Wichtige Sicherheitshinweise _____	52
Sicherheitshinweise zum Anbringen der Vector-Lautsprecher an der Wand _____	53
Recycling _____	53
RoHS-Konformitätserklärung _____	53
Hintergrund _____	53
Eine Einführung zu Vector _____	54
Optimale Lautsprecherpositionierung _____	55
Spezifikationen _____	56
Garantie und Wartung _____	56
Garantiefälle _____	57
Datenschutz _____	57
Angaben zum Eigentümer _____	57
EU-Konformitätserklärung _____	58

DEUTSCH

Wichtige Sicherheitshinweise

1. **Bitte lesen Sie diese Hinweise.**
2. **Bitte bewahren Sie diese Hinweise sorgfältig auf.**
3. **Beachten Sie alle Warnhinweise.**
4. **Befolgen Sie alle Hinweise.**
5. **Lassen Sie das Gerät nicht mit Wasser in Kontakt kommen.**
6. **Reinigen Sie das Gerät nur mit einem trockenen Tuch.** Die Werkstoffe für die Vector-Serie wurden mit großer Sorgfalt ausgewählt. Es reicht aus, das Gerät sanft mit einem trockenen und sauberen Tuch abzuwischen. So lässt sich Staub wirksam entfernen. Behandeln Sie die Lautsprecher wie ein gutes Möbelstück – denn dies entspricht ihrem Design.
7. **Bringen Sie die Lautsprecher nicht in der Nähe von Wärmequellen an wie Heizkörpern, Öfen oder anderen Geräten (einschließlich Verstärkern), die Wärme erzeugen.**
8. **Verwenden Sie nur von Monitor Audio zugelassene Aufsätze/Zubehörteile.**
9. **Verwenden Sie das Gerät nur in Verbindung mit dem Wagen, Stand, Dreifuß, Tisch oder der Halterung, die von Monitor Audio empfohlen oder zusammen mit dem Gerät verkauft werden.** Seien Sie bei einem Wagen vorsichtig beim Bewegen des Wagens, um eine Verletzungsgefahr beim Umfallen zu vermeiden.



10. **Lassen Sie alle Wartungsarbeiten von qualifiziertem Wartungspersonal durchführen.** Wartung ist erforderlich, wenn das Gerät irgendwie beschädigt wurde – wenn beispielsweise das Stromkabel oder der Stecker defekt sind, Flüssigkeit vergossen wurde oder Gegenstände auf das Gerät gefallen sind, wenn das Gerät Regen oder Feuchtigkeit ausgesetzt war, nicht normal funktioniert oder fallen gelassen wurde.
11. **Dieses Gerät darf nicht tropfendem oder spritzendem Wasser ausgesetzt werden,** und es dürfen keine mit Flüssigkeiten gefüllten Gegenstände (wie Vasen) auf das Gerät gestellt werden.
12. **Dieses Ausrufezeichen in einem gleichschenkligen Dreieck** weist den Nutzer auf wichtige Wartungs-/Instandhaltungsanweisungen in den Produktunterlagen hin.



Sicherheitshinweise zum Anbringen der Vector-Lautsprecher an der Wand



VORSICHT: Aus Sicherheitsgründen sollten Sie nicht versuchen, diese Lautsprecher an der Wand zu montieren, wenn Sie sich nicht sicher sind, dass Sie sie fest und sicher anbringen können. Sie müssen entscheiden, wo Sie die Halterung und Struktur an der Wand befestigen. Im Zweifelsfall ziehen Sie einen qualifizierten Fachmann zu Rate.



VORSICHT: Achten Sie darauf, dass keine Wasserrohre oder Elektrokabel in der Wand an der Stelle verlaufen, an der die Wandhalterung angebracht werden soll. Stellen Sie sich auf eine sichere Leiter und vermeiden Sie herabhängende Drähte.

Monitor Audio liefert keine individuellen Halterungen oder Befestigungen für die Vector-Serie. Wir können aber separat Halterungen liefern. Das Gewinde auf der Rückseite des V10 und V20 ist ein 1/4" UNC-Gewinde. Die Schrauben dürfen nicht größer als 18mm sein.

Recycling

In EU-Staaten muss das Gerät von privaten Benutzern gemäß der WEEE-Richtlinie (Waste Electrical and Electronic Equipment, Richtlinie über Elektro- und Elektronik-Altgeräte) korrekt entsorgt werden.

Dieses Symbol auf dem Produkt oder Zubehör weist darauf hin, dass das Produkt in EU-Staaten nicht im normalen Haushaltsmüll entsorgt werden darf.

Um mögliche Schäden für die Umwelt oder Gesundheit durch unkontrollierte Abfallentsorgung zu vermeiden, sollten Sie das Gerät verantwortungsbewusst recyceln, um die nachhaltige Weiterverwendung von Materialressourcen zu fördern. Bringen Sie Ihr Ausschussgerät zu einer ausgewiesenen WEEE-Sammelstelle zum Recycling. Das gesonderte Sammeln und Recyceln Ihrer Ausschussgeräte trägt zum Erhalt natürlicher Ressourcen bei und gewährleistet, dass das Gerät zum Schutz der menschlichen Gesundheit und Umwelt wiederverwertet wird.

Ausführliche Informationen, wohin Sie Ihr Gerät zum Recycling bringen können, erhalten Sie von Ihrer Stadt-/Kommunalverwaltung, Ihrem örtlichen Müllentsorgungsunternehmen oder dem Händler, bei dem Sie Ihr Vector-Produkt erworben haben.



RoHS-Konformitätserklärung

Richtlinie 2002/95/EC des Europäischen Parlaments und des Rates zur Beschränkung der Verwendung bestimmter gefährlicher Stoffe in Elektro- und Elektronikgeräten vom Januar 2003.



Hintergrund

Die RoHS-Richtlinie schränkt die Nutzung von Blei (Pb), Kadmium (Cd), Quecksilber (Hg), hexavalentem Chrom (CrVI), polybromierten Biphenyl-Verbindungen (PBB) und polybromierten Diphenylether-Verbindungen (PBDE) für elektrische und elektronische Geräte ein, die in der Europäischen Union verkauft werden.



Eine Einführung zu Vector

Vector ist ein außergewöhnliches Sortiment kompakter Lifestyle-Lautsprecher, die aus 30 Jahren erstklassigem technischen Know-how hervorgegangen sind. Direkt unter unserer gefeierten RadiusHD-Serie angesiedelt, bringen die drei Modelle der Vector-Serie von Monitor Audio Eleganz und Performance auf den Markt für erschwingliche Lautsprecher für Privatkunden. Die Vector-Serie umfasst einen kompakten Satellite-Lautsprecher zur Wandmontage, den V10; einen passenden Centre Channel Satelliten, den V20, und einen kompakten 100W aktiven Subwoofer, den VW-8.

Die Gehäuse für den V10 und V20 sind aus hochdichtem Formpolymer mit weicher, schwarzer Gummihaut hergestellt, der dem Produkt eine neuartige und besonders interessante Struktur verleiht. Die vorderen Schallwände aus MDF sind mit einem hochglänzenden schwarzen Lack überzogen – passend zum Look von Flachbildschirmfernsehern – oder mit einer ansprechenden natürlichen Holzmaserung versehen.

Die abgeschirmten Gold C-CAM® Vector-Tweeter zeichnen sich durch das von Monitor Audio verbesserte Keramik beschichtete Aluminium-/Magnesium-Subwooferdesign aus, das bereits von Generationen preisgekrönter Monitor Audio-Lautsprecher genutzt wird. Für die abgeschirmten MMP® II (Metal Matrix Polymer) Bass-/Mitteltöner wurde ein Hochdruck-Spritzformverfahren eingesetzt, das an wichtigen Stellen der Kegelgeometrie eine unterschiedliche Stärke erzielt. Weitere Informationen zu C-CAM und MMP® II finden Sie auf unserer Website.

Vector V10

Der Vector V10 ist zwar in erster Linie für den Einsatz in Verbindung mit dem V20 und VW-8 in einer ultrakompakten Mehrkanal-Heimkinoanlage konzipiert, bietet sich aber aufgrund seines ungewöhnlich tiefen Basses auch besonders zur Erzielung des besonderen Stereosound-Erlebnisses im ganzen Haus an. Der V10 liefert überall klare Höhen und eindrucksvolle Basslinien. Eine Drahtmembran schützt die Treiber und erzeugt einen eleganten Kontrast zum glatten Gehäuseprofil. Über einen einzelnen Befestigungspunkt kann der V10 sowohl mit der Halterung als auch an der Wand angebracht werden.

Vector V20

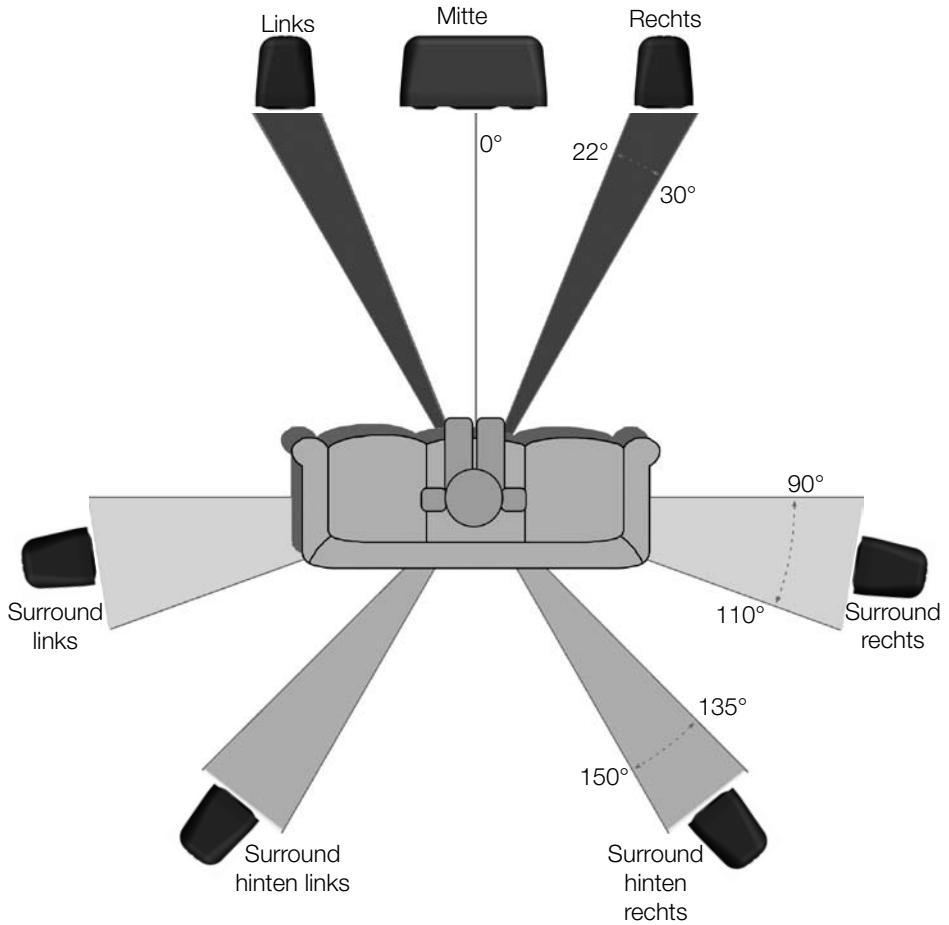
Der kompakte V20 ist ein vielseitiger Lautsprecher, der entweder waagrecht für Centre-Channel Heimkinofunktionen oder senkrecht als linker/rechter Satellit in Mehrkanal- oder Stereo-Anwendungen überall im Haus angebracht werden kann. Der V20 hat die gleichen Tonqualitäten wie der V10, hinzu kommt aber die erweiterte Bass-Reaktion, die zur präzisen Wiedergabe von Filmdialogen erforderlich ist. Die Verkleidung mit vorderseitigem Port und eingelassener Anschlussleiste erlaubt eine problemlose Wandinstallation.

Vector VW-8

Der neue VW-8 ist ein ultrakompakter und zugleich eindrucksvoll starker Subwoofer mit einem leistungsfähigen integrierten Verstärker (100W) Klasse A-B. Das feste, würfelförmige MDF-Gehäuse des VW-8 enthält einen vorwärts projizierenden 8-Zoll-Driver mit großer Reichweite. Der VW-8 ist zwar zur Ergänzung der Satelliten der Vector-Serie konzipiert, passt aber dank seiner variablen Lautstärkeregelung, Crossover Controls und einem Phasenschalter auch sehr schön und problemlos zu jeder kompakten Hochleistungs-Heimkinoanlage. Für besonderen Benutzerkomfort wird der VW-8 durch automatische Signalerkennung ein- und ausgeschaltet. Stereo-Line- und LFE-Eingänge sind vorhanden.



Optimale Lautsprecherpositionierung



DEUTSCH

Spezifikationen

Modell	Vector V10	Vector V20
Frequenzantwort	65Hz - 30KHz	60Hz - 30KHz
Empfindlichkeit (1W auf 1m)	85dB	85dB
Nenn-Impedanz	80hm	80hm
Power Handling, Einzeln (RMS)	50W	50W
Power Handling, System (RMS)	80W	80W
Empfohlene Stromstärke	10 - 80W	10 - 80W
Maximaler Schalldruckpegel	103 dBA	103dBA
Bass-Anpassung	Bass-Reflex – rückseitiger Port	Bass Reflex – vorderer Port
Treibereinheit Complement	1 x 4" MMP II Konus, Mid – Bass-Treiber. 1 x 25mm C-CAM Gold Dome Tweeter	1 x 4" MMP II Konus, Mid – Bass-Treiber. 1 x 25mm C-CAM Gold Dome Tweeter
Abmessungen außen. mm (H x B x T)	235 x 145 x 170	145 x 355 x 170
Abmessungen außen. Zoll (H x B x T)	9 1/4 x 5 11/16 x 6 11/16	5 11/16 x 14 x 6 11/16
Gewicht (pro Stück) Kg (lb)	2,17 (4,77)	2,66 (5,85)

Garantie und Wartung

Zur Aktivierung Ihrer Garantie besuchen Sie bitte binnen 30 Tagen ab Kaufdatum www.monitoraudio.co.uk.

Wenn Sie sich hier registrieren, können Sie auch kostenlos an unserem monatlichen Gewinnspiel teilnehmen! Darüber hinaus hören Sie als Erster die interessanten News bei Monitor Audio, ob neue Produkte oder Events!

Das Gerät wurde vor dem Versand ab Werk umfassend erprobt. Sowohl auf die Ausführung als auch auf die Performance dieses Produkts besteht eine Garantie von **drei Jahren** ab Kaufdatum eine Garantie gegen Herstellungsfehler (siehe Bedingungen unten), sofern das Produkt im Rahmen eines „Consumer Sale Agreement“ (Kaufvertrags) von einem zugelassenen Monitor Audio Einzelhändler erworben wurde. (Der Begriff „consumer sale“ wird hierbei gemäß Paragraph 15 des britischen Supply of Goods Act 1973 ausgelegt). Monitor Audio übernimmt keine Verantwortung für Fehler und Defekte, die auf Unfall, unsachgemäßen Gebrauch, Verschleiß, Änderungen oder einen nicht in diesem Handbuch vorgesehenen Betrieb zurückzuführen sind. Es wird keine Verantwortung für Schäden oder Verlust während des Transports zu oder von den Parteien übernommen, die einen Garantieanspruch anmelden.

Diese Garantie gilt sowohl für Arbeit als auch Teile. Die Haftung von Monitor Audio ist auf die Kosten der Reparatur oder des Ersatzes (im Ermessen von Monitor Audio) der defekten Teile beschränkt und erstreckt sich in keinem Fall auf Folgeverluste oder -schäden.

Garantiefälle

Das Gerät sollte möglichst in der Originalverpackung an den Originallieferanten oder einen anderen Monitor Audio Vertragshändler zurückgesandt werden. Wenn das Gerät nicht von Hand zurückgebracht werden kann, sollte es über einen angesehenen Spediteur oder Kurierdienst gesandt werden. Falls die Originalverpackung nicht mehr verfügbar ist, kann Ersatzverpackung von Monitor Audio erworben werden.

Sollten Sie Probleme haben, diesen Anforderungen gerecht zu werden, schreiben Sie bitte an folgende Adresse:

Kundendienst
Monitor Audio Ltd.
Unit 2, 24 Brook Road
Rayleigh
Essex
SS6 7XJ
Großbritannien

Tel: +44 (0) 1268 740580
Fax: +44 (0) 1268 740589
E-Mail: info@monitoraudio.co.uk
Internet: www.monitoraudio.co.uk

Diese Garantie beeinträchtigt die gesetzlichen Verbraucherrechte nach englischem Recht in keiner Weise.

Datenschutz

Monitor Audio bemüht sich, die Wünsche und Privatsphäre unserer Kunden zu schützen. Alle Informationen, die Sie uns geben, werden streng vertraulich behandelt und nur innerhalb der Monitor Audio Organisation für Dienste wie Garantiefälle oder Ersatzteile verwendet.

Es könnte möglich sein, dass wir Sie erneut kontaktieren möchten um sicherzustellen, dass Sie mit den Produkten und unserem Service zufrieden sind, und um Sie über unsere neuesten Produkte und Verkaufsaktionen zu informieren.

Falls Sie nicht schriftlich, per E-Mail oder telefonisch von uns kontaktiert werden möchten, markieren Sie auf der Website bitte das Kästchen auf dem Garantiefeld. Oder schreiben Sie an unseren Kundendienst unter der Anschrift oben und bitten Sie darum, nicht erneut kontaktiert zu werden.

Angaben zum Eigentümer

Produktangaben

Modell _____

Produktserienr _____

Kaufdatum _____

Händlerangaben

Händlername und -anschrift _____

E-Mail-Adresse/Telefonnummer _____

Monitor Audio behält sich das Recht vor, Spezifikationen ohne Vorankündigung zu ändern.

EU-Konformitätserklärung

Wir, Monitor Audio Ltd.
24 Brook Road
Rayleigh
Essex
SS6 7XJ
Großbritannien



Erklären eigenverantwortlich, dass die in diesem Handbuch beschriebenen Vector Produkte den folgenden technischen Normen bzw. Richtlinien des Rates entsprechen:

(LVD) 2006/95/EC Niederspannungsrichtlinie

EN60065: 2002+A1: 2006 Sicherheitsanforderungen an strombetriebene elektronische und andere Geräte für den Hausgebrauch oder ähnliche Anwendungen.

(EMV) 89/336/EEC Elektromagnetische Verträglichkeit

EN55013: 08.90+A12:08.94+A13:12.96 Grenzwerte und Messverfahren für die Funkstörmerkmale von Rundfunkempfängern und ähnlichen Geräten.

EN55020: 12.94+A11:12.96 Elektromagnetische Immunität von Rundfunkempfängern und ähnlichen Geräten.

EN61000-3-2: 04.95+A1:1998+A2:1998 Elektromagnetische Verträglichkeit (EMV) – Teil 3: Grenzwerte – Abschnitt 2: Grenzwerte für Oberschwingungsströme (Eingangsstromstärke des Geräts bis einschließlich 16 A pro Phase).

EN6100-3-3: 01.95 Elektromagnetische Verträglichkeit (EMV) – Teil 3: Grenzwerte – Abschnitt 3: Grenzwerte für Spannungsschwankungen und Flicker in Niederspannungs-Stromversorgungssystemen für Geräte mit einem Nennstrom bis einschließlich 16 A pro Phase.

Unterschrift: 

Name: D.S. Hartley

Position: Technischer Direktor

Unternehmen: Monitor Audio Ltd



DEUTSCH



Vector

Manual do Proprietário

Índice

Instruções Importantes sobre a Segurança _____	62
Instruções de Segurança para fixar o Alto-falante Vector na parede _____	63
Reciclagem _____	63
Declaração de Conformidade com o RoHS _____	63
Histórico _____	63
Introdução ao Vector _____	64
Posicionamento Óptimo do Altifalante _____	65
Especificações _____	66
Garantia e Serviços _____	66
Reivindicação ao abrigo desta Garantia _____	67
Protecção de Dados Pessoais _____	67
Informação do Proprietário _____	67
Declaração de Conformidade com a CE _____	68

Instruções Importantes sobre a Segurança

1. **Ler estas instruções.**
2. **Guardar estas instruções.**
3. **Estar atento a todos os avisos.**
4. **Seguir todas as instruções.**
5. **Não utilizar este aparelho com água.**
6. **Limpar só com pano seco.** Muito empenho e atenção foram considerados na escolha de materiais para produzir a Série Vector. Uma limpeza delicada com um pano limpo e seco é tudo o que se necessita para remover qualquer poeira. Trate-o como se fosse um móvel delicado porque foi desenvolvido com esse intuito.
7. **Não instalar o aparelho próximo a qualquer fonte de calor,** tais como, radiadores, registos de calor, fogareiro ou outros aparelhos que produzam calor (incluindo amplificadores).
8. **Só utilizar acessórios/ conexões especificados pela Monitor Audio.**
9. **Utilizar só com o carrinho, estante, tripé,** suporte ou mesa especificada pelo fabricante ou vendida com o aparelho. Se um carrinho for utilizado, prestar atenção ao movimentar o conjunto carrinho/ aparelho para evitar danos ao virar o conjunto.



10. **Todos os serviços de conserto e de manutenção devem ser levados aos técnicos qualificados.** Um serviço de conserto será necessário quando o aparelho ficar danificado, como por exemplo, quando o cabo eléctrico ou a ficha ficar danificada, um líquido qualquer vazar sobre o aparelho ou algum objecto cair sobre o aparelho, o aparelho ficar exposto à chuva ou humidade, o aparelho não funcionar de modo normal ou o aparelho ser derrubado.
11. **Este aparelho não deve ser exposto a goteiras ou borrifos de água e que nenhum objecto com líquido,** por exemplo, um vaso com água deve ser colocado sobre o aparelho.
12. **Este ponto de exclamação no meio de um triângulo equilátero é para alertar o utilizador que existe instruções importantes de manutenção (conserto) na literatura que acompanha o aparelho.**



Instruções de Segurança para fixar o Alto-falante Vector na parede



ATENÇÃO: Por razões de segurança, não tentar fixar esses altifalantes na parede se não estiver seguro sobre a habilidade de executar o trabalho de fixação. Deve-se determinar onde será a colocação dos ganchos conforme a estrutura da parede. Se não estiver seguro, chamar um profissional qualificado do ramo.



ATENÇÃO: Assegurar para que não haja canos de água nem cabos eléctricos passando por trás do ponto de fixação dos ganchos. Trabalhar com escadas firmes e evitar que fios eléctricos arrastem pelo chão

A Monitor Audio não fornece ganchos ou fixações sob encomenda para os produtos da série Vector. No entanto, podemos fornecer ganchos que são vendidos separadamente. O inserto roscado na parte de trás do V10 e V20 é de roscas UNC de 1/4 de polegadas. Os parafusos não devem exceder de 18mm (3/4”).

Reciclagem

A eliminação correcta pela parte do utilizador em domicílio particular na UE deve seguir a norma Waste Electrical and Electronic Equipment (WEEE) — Descarte de Equipamento Eléctrico e Electrónico.

Este símbolo no produto ou no acessório indica que o mesmo não deve ser eliminado junto com o lixo doméstico por toda a UE. Deve-se reciclar com responsabilidade para prevenir possível perigo ao meio ambiente ou à saúde humana em consequência da eliminação não controlada do lixo. Deve-se promover a reutilização sustentável dos recursos materiais. A eliminação dos equipamentos desnecessários é da responsabilidade do utilizador, entregando-os ao ponto de colecta da WEEE para reciclagem. A colecta separada e a reciclagem de equipamentos descartáveis ajudarão conservar os recursos naturais, assegurando que a reciclagem seja de tal modo, protegendo a saúde humana e o meio ambiente.



Para obter mais informações específicas sobre o local onde se deve levar o equipamento para reciclagem, queira contactar o Conselho da cidade, o serviço local de descarte de resíduos ou a loja onde o produto Vector foi comprado.

Declaração de Conformidade com o RoHS (Restrição de Substâncias Perigosas)

A Directiva 2002/95/EC do Parlamento Europeu e do Conselho é relativa à redução do uso de certas substâncias perigosas em equipamentos eléctricos e electrónicos de Janeiro de 2003.



Histórico

A Directiva RoHS restringe a utilização de Chumbo (Pb), Cádmiio (Cd), Mercúrio (Hg), Crómio Hexavalente (CrVI), Compostos de Bifenil Polibromado (PBB), e compostos de Éter Difenil Polibromado (PBDE) em equipamentos eléctricos e electrónicos vendidos na União Europeia.

Introdução ao Vector

O Vector é uma gama excepcional de altifalantes compactos para estilos de vida inspirados em trinta anos de herança em especialidade técnica. O Vector ocupa uma graduação abaixo da nossa série celebrada da RadiusHD na gama de produtos da Monitor Audio. A colecção Vector de três modelos foi destinada a elevar o nível de sofisticação e desempenho no mercado de altifalantes domésticos de preço acessível. Compreende-se de V10, um satélite compacto de montagem na parede; o V20, um satélite com canal central combinado e o VW-8, um subwoofer compacto e activo de 100W.

Os móveis do V10 e do V20 são de polímero moldado de alta densidade com um revestimento de borracha preta de 'tacto macio' que proporciona uma novidade maravilhosa e qualidade de tacto ao produto. As divisórias frontais são de MDF revestida com laca preta e brilhante para combinar com os TVs de tela plana, ou com o acabamento em textura agradável de madeira natural.

Os tweeters C-CAM® blindados e dourados representam o refinamento mais recente em termos de design de unidade (driver) da Monitor Audio — uma unidade avançada, revestida em cerâmica de Alumínio/ Magnésio, empregada com sucesso nas gerações dos altifalantes da Monitor Audio que foram premiados. As unidades (driver) blindadas MMP® II (Metal Matrix Polymer) de 'baixo mediano' (mid-bass) utilizam um processo de moldagem a injeção de alta pressão para alcançar espessuras diferentes nos pontos críticos da geometria do cone. Para mais informações acerca do C-CAM e do MMP® II, queira consultar o nosso website.

Vector V10

Apesar do Vector V10 ter sido desenvolvido, principalmente para ser utilizado com o V20 e VW-8 que vem num pacote compacto de home cinema de múltiplos canais. O seu 'baixo profundo' (deep bass) excepcional faz com que seja o ideal para som estereofónico na casa. O aparelho produz um som agudo claro e sons baixos enérgicos onde for que esteja instalado. Uma tela metálica trançada protege as unidades (driver), oferecendo um contraste com o perfil liso do móvel de muito bom gosto. Um único ponto de fixação é o que se necessita para a instalação do gancho e do suporte de parede.

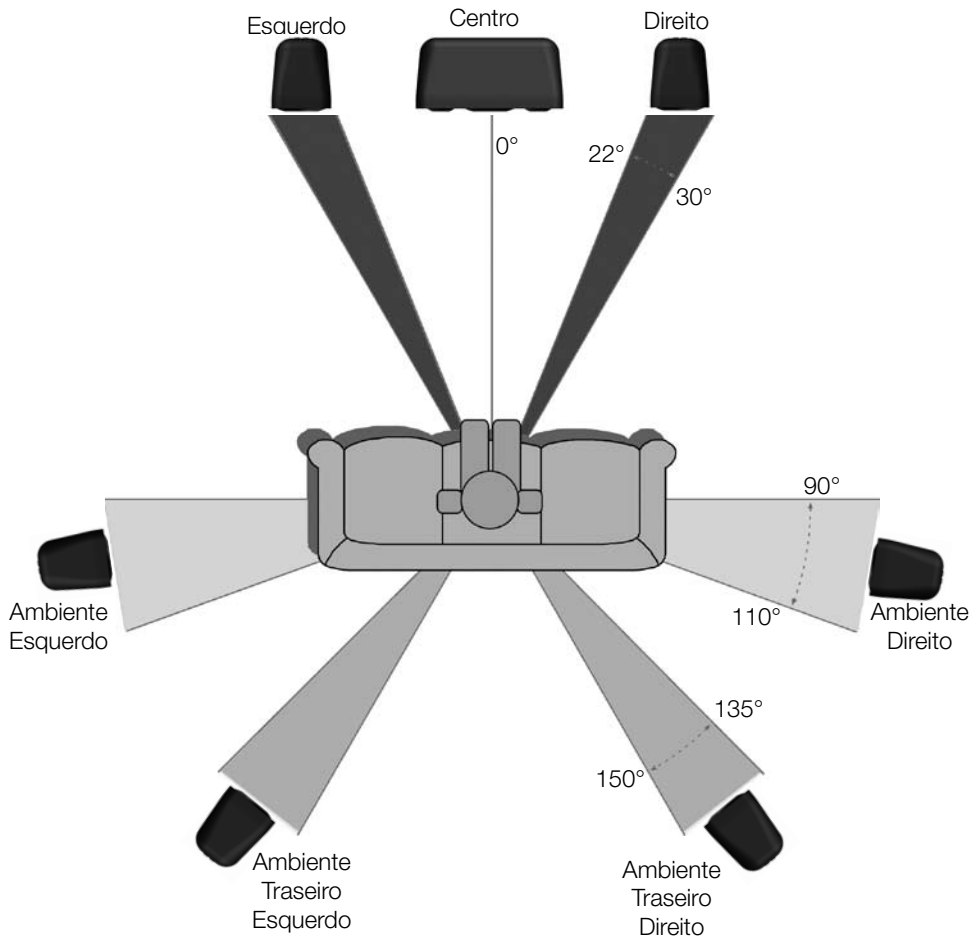
Vector V20

O V20 compacto é um altifalante versátil que pode ser utilizado horizontalmente para as tarefas de home cinemas de canal central ou verticalmente como um satélite esquerdo/ direito em canais múltiplos ou em aplicações estereofónicas na casa. O V20 compartilha as características tonais do V10, mas apresenta a resposta necessária do baixo estendido (extended bass) para uma reprodução precisa dos diálogos de uma película. Um portal dianteiro e o painel de terminal com reentrância permitem uma instalação fácil na parede.

Vector VW-8

O novo VW-8 é ultra compacto com um subwoofer extremamente forte, equipado com um amplificador integral e potente de classe A-B de 100 Watt. O móvel do VW-8, de forma cúbica em MDF, acomoda uma unidade (driver) de 8 polegadas de long throw e forward-firing. Embora tenha sido projectado para acompanhar os satélites da Série Vector, o VW-8 irá integrar fácil e maravilhosamente com qualquer sistema compacto de home theatre de alto performance através de volume variável e controlos de crossover (transição) e uma chave de fase. Para uma conveniência adicional, o VW-8 pode ser ligado e desligado automaticamente através de um recurso de sensor automático de sinais. A linha estereofónica e a entrada LFE serão fornecidas.

Posicionamento Ótimo do Altifalante



Especificações

Modelo	Vector V10	Vector V20
Resposta da Frequência	65Hz - 30KHz	60Hz - 30KHz
Sensibilidade (1W @ 1m)	85dB	85dB
Impedância Nominal	8 Ohms	8 Ohms
Manejaemento da Potência, Unitário (RMS)	50W	50W
Manejaemento da Potência, Sistema (RMS)	80W	80W
Requisitos Recomendados do Amp	10 - 80W	10 - 80W
SPL máximo	103dBA	103dBA
Alinhamento do Baixo	Reflexo do Baixo - Portal Traseiro	Reflexo do Baixo - Portal Dianteiro
Complemento da Unidade Accionadora (Driver)	Cone MMP II de 1 x 4", Driver de Baixo-Mediano (mid-bass). Tweeter de Cúpula Dourada C-CAM de 1 x 25mm	Cone MMP II de 1 x 4", Driver de Baixo-Mediano (mid-bass). Tweeter de Cúpula Dourada C-CAM de 1 x 25mm
Dimensões Externas. mm (A x L x P)	235 x 145 x 170	145 x 355 x 170
Dimensões Externas. polegadas (A x L x P)	9 1/4 x 5 11/16 x 6 11/16	5 11/16 x 14 x 6 11/16
Peso (unitário) Kg (lb)	2.17 (4.77)	2.66 (5.85)

Garantia e Serviços

Para validar a garantia do produto, queira visitar a www.monitoraudio.co.uk dentro de 30 dias a partir da data de compra.

Quando registar o equipamento, o cliente poderá participar gratuitamente do nosso sorteio mensal de prémios! E ainda mais: vai receber notícias sobre as novidades da Monitor Audio, incluindo novos produtos e eventos!

Este equipamento foi totalmente testado antes de sair da fábrica. A construção e o desempenho deste produto estão sob garantia contra defeitos de fabricação por um período de **três anos** a partir da data de compra (consultar as condições abaixo), contanto que o produto seja fornecido por retalhista autorizado pela Monitor Audio sob o contrato de venda ao consumidor. (A palavra 'venda ao consumidor' deve ser interpretada de acordo com a secção 15 do acto 1973 relativamente ao fornecimento de mercadorias). A Monitor Audio não aceita nenhuma responsabilidade por defeitos que surgirem de acidente, má utilização, abuso, desgaste, modificação ou operação fora daquela especificada neste manual de instruções. Também não será aceita a responsabilidade por danos ou perdas ao abrigo desta garantia que ocorrerem durante o trânsito de levar e trazer este equipamento.

Esta garantia cobre ambas, a mão-de-obra e as peças. A responsabilidade da Monitor Audio está limitada ao custo de conserto ou de substituição das peças defeituosas (conforme discernimento da Monitor Audio) e sob nenhuma circunstância estende-se às perdas ou danos consequenciais.

Reivindicação ao abrigo desta Garantia

O equipamento deve ser retornado para o fornecedor original, onde for possível, ou para qualquer comerciante autorizado da Monitor Audio na sua embalagem original. Se não for possível retornar o equipamento pessoalmente, nesse caso, deve-se enviar por uma transportadora bem conceituada em transporte pré-pago. Se a embalagem original não estiver disponível, uma embalagem de substituição pode ser adquirida da Monitor Audio. Se tiver qualquer dificuldade em cumprir com qualquer um desses requisitos, queira contactar-nos no endereço a seguir:

Customer Service
Monitor Audio Ltd.
Unit 2, 24 Brook Road
Rayleigh
Essex
SS6 7XJ
Inglaterra

Tel: +44 (0) 1268 740580
Fax: +44 (0) 1268 740589
Internet: www.monitoraudio.co.uk
Email: info@monitoraudio.co.uk

Esta garantia não afecta os direitos estatutários do consumidor ao abrigo da lei do Reino Unido.

Protecção de Dados Pessoais

Nós na Monitor Audio temos o compromisso de respeitar os desejos e a privacidade de nossos clientes. Todas as informações que o cliente fornecer, serão guardadas em sigilo absoluto, e utilizadas somente dentro da organização Monitor Audio para fornecimento de serviços, tais como, reivindicações de garantia ou peças sobresselentes.

Podemos contactar o cliente no futuro para assegurar que esteja satisfeito com os produtos e padrões de serviços que fornecemos e manter os clientes actualizados com as informações de produtos novos e promoções que temos na oferta.

Se o cliente não desejar ser contactado pela Monitor Audio por correio, e-mail ou telefone, queira assinalar a caixinha no cartão de garantia. Alternativamente, pode-se solicitar para não ser contactado no futuro, enviando uma carta ao Customer Service no endereço da página anterior.

Informações do Proprietário

Dados do Produto

Modelo _____

Nº da Série do Produto _____

Data de Compra _____

Dados do Comerciante

Nome e Direcção do Comerciante _____

Endereço de e-mail/ Número de telefone _____

A Monitor Audio reserva o direito de alterar as especificações sem aviso prévio.

Declaração de Conformidade com a CE

Nós,
a Monitor Audio Ltd.
Unit 2,24 Brook Road
Rayleigh
Essex
SS6 7XJ
Inglaterra



Declaramos sob a nossa própria responsabilidade que os produtos Radius HD descritos neste manual estão de acordo com as Directivas do Conselho/ Normas Técnicas:

Directiva de Baixa Voltagem (LVD) 2006/95/EC

EN60065: 2002+A1: 2006 Requisitos de Segurança para as electrónicas operadas com electricidade e aparelhos relacionados para utilizações domésticas e semelhantes.

Compatibilidade Electromagnética (EMC) 89/336/EEC

EN55013: 08.90+A12:08.94+A13:12.96 Limites e métodos de medição de características de distúrbios radiofónicos de aparelhos receptores e equipamentos associados.

EN55020: 12.94+A11:12.96 Imunidade Electromagnética de aparelhos receptores e equipamentos associados.

EN61000-3-2: 04.95+A1:1998+A2:1998 Compatibilidade Electromagnética (EMC) – Parte 3: Limites – Secção 2: Limites para emissões de corrente harmónica (corrente de entrada no equipamento de até 16 Amperes, inclusive, por fase).

EN6100-3-3: 01.95 Compatibilidade Electromagnética (EMC) – Parte 3: Limites – Secção 3: Limites das flutuações de voltagem e vacilação em sistemas de abastecimento de baixa voltagem para equipamento com taxa de corrente de até 16 Amperes, inclusive, por fase.

Assinado por:

Nome: D.S. Hartley

Posição: Director Técnico

Empresa: Monitor Audio Ltd



PORTUGUÊS



Vector

使用手册

目录

重要安全说明	72
将Vector 音响固定到墙上的安全说明	73
回收	73
RoHS符合性声明	73
背景	73
Vector的简介	74
音响的最佳摆放位置	75
规格	76
保修和售后服务	76
保修索赔书	77
数据保护	77
用户信息	77
EC符合性声明	78

重要安全说明

1. 请阅读以下说明.
2. 请保留以下说明.
3. 请注意所有注意事项.
4. 请遵守所有说明.
5. 该设备请勿沾水.
6. 使用干布清洁. Vector 系列产品选用上等材料精制而成. 只需用干燥的清洁布轻轻擦拭即可除去所有灰尘. 请如同对待一款精致的家具一样精心保养它.
7. 请勿安装至任何热源附近, 如散热器、换热器、烤炉或其他能产生热量的设备 (包括扬声器).
8. 仅限使用猛牌公司规定的附件/零件.
9. 仅限使用猛牌公司规定的或购买时与设备配套出售的推车、脚架、三脚架、支架或桌子. 如使用推车, 请小心避免翻倒时导致受伤.



10. 向专业的服务人员咨询. 当设备遭受损坏时, 例如, 电源线或插头坏了、将液体倾倒在设备上或有异物落在设备上、设备被雨淋、受潮、无法正常工作或摔坏, 均可要求提供相关服务.
11. 不得将设备置于滴水或溅水的地方. 不能将盛有液体的器皿, 如花瓶放置于设备上.
12. 等边三角形中的感叹号用于提醒用户注意设备附带的产品介绍中关于产品维护 (服务) 的重要信息.





将Vector音响固定到墙上的安全说明



警告：为了安全起见，如您无法确保自己能安全牢固地固定音响，请勿尝试将其固定到墙上。您必须确定托架的固定位置以及墙体构造。若无法确定，请向专业的服务人员寻求帮助。



警告：务必确保墙托架固定处背后没有隐藏的水管或电线。按照安全步骤进行，避免拖曳电线。

猛牌公司不提供Vector系列产品的定制托架或固定支架。但我们提供单独出售的托架。V10和V20背部的螺套均为1/4” UNC螺纹。螺丝~~径~~的直径不能超过18毫米(3/4”)。

回收

欧盟对私人住宅报废电子电气设备指令（WEEE）正确处理方式。产品或零件上的这个标志表明在欧盟国家，它们不能被丢弃于家庭垃圾中。为了防止随意丢弃垃圾可能对环境对人体健康产生的危害，请以负责任的态度对其进行回收，促进物质资源的可持续循环使用。同时，请将您的废弃设备送至废弃电器及电子设备欧盟指令指定回收点进行处理，这也是您的责任。将您的废弃设备分类并回收，有利于保存自然资源。请本着保护健康和环境的态度进行回收。



欲了解关于废弃设备回收点的更多详情，请联系您所在地区的城市/委员会办公室，当地的废品处理服务处或您购买Vector产品的经销点。

RoHS符合性声明

欧盟议会和欧盟理事会2003年1月第2002/95/EC号电气电子设备中限制使用某些有害物质指令

背景

RoHS指令规定对在欧盟国家销售的电气电子设备中限制使用铅、汞、镉、六价铬、聚溴二苯醚和聚溴联苯6种有害物质。





Vector简介

秉承三十年专业技术，我们为您潜心打造出风格简约、品质卓越的Vector系列音响。继猛牌公司推出享誉盛名的Radius[™]系列产品后，Vector系列的三款产品面向家用音响市场，旨在以能承受的合理价位提升精密度和性能。该系列产品包括一个壁挂式、紧凑型卫星音响V10；一个与之配套的中置卫星音响V20；以及一个紧凑型100瓦有源低音炮VW-8。

V10和V20的箱体均采用高密度模制聚合体，涂有经过橡胶处理的黑色外壳，“触感柔软”，为这款产品平添了妙不可言的新颖和手感。MDF的前板涂有黑色亮光漆，与平板电视的外观相呼应；或涂有精致美丽的自然木纹。

猛牌历代获奖的音响都成功沿用了猛牌先进的陶瓷涂层铝/锰驱动设计。Vector的屏蔽金拱顶高音扬声器则堪称这一先进技术的集大成者，屏蔽MMP[®] II（金属基体聚合物）中低音驱动单元采用高压注塑成型技术获得锥形临界点的不同厚度。欲了解C-CAM金拱顶和MMP[®] II的详情，请访问我公司网站。

Vector V10

尽管V10的主要设计目的是与V20和VW-8共同组成一个超紧凑型多声道家庭影院系统，但其下潜低音使其能在家中产生完美的立体声。无论安装在何处，它都能产生干净的高音和强劲的低音。一个金属丝网状格栅保护驱动单元并与箱体平滑的外形产生了对比的风格。托架和壁挂架安装为单点支承。

Vector V20

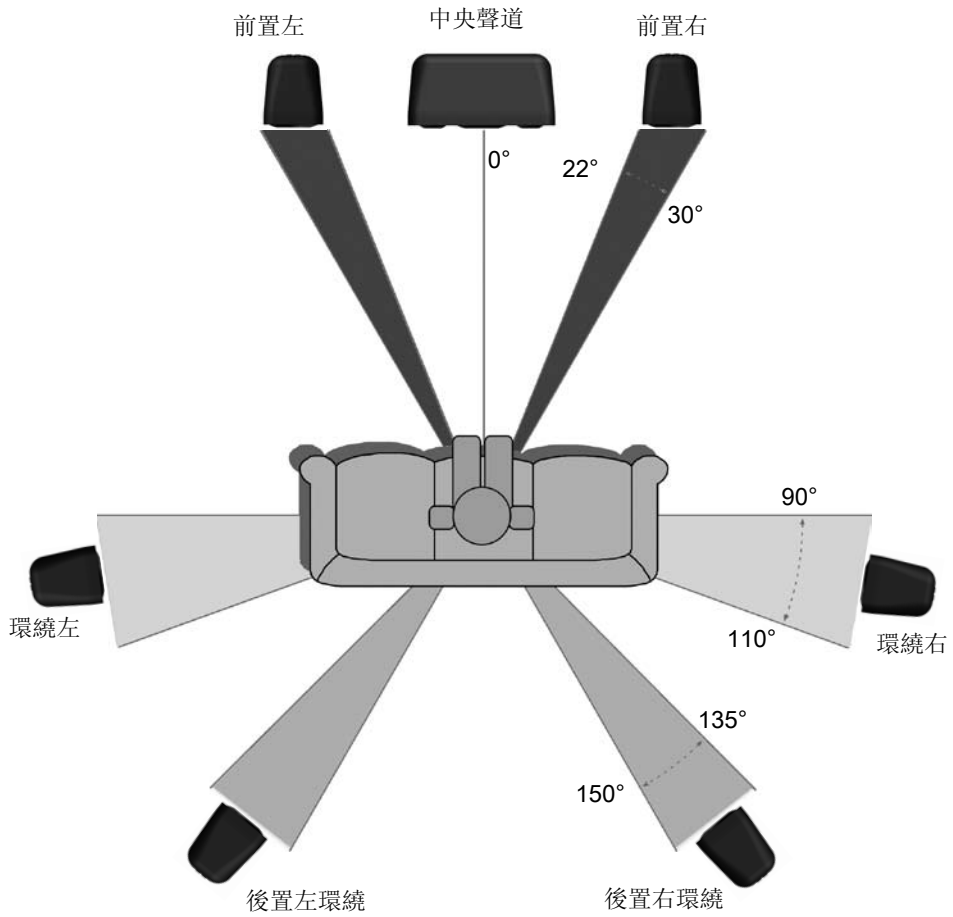
紧凑型的V20是一款功能齐全的音响，它既能水平放置，用作家庭影院的中置音响；又能垂直放置，用作多声道或立体声的左/右卫星音响。V20不但与V10具有相同的音质特点，还具有扩展的低音响应，能精确重现影片对白。前端反射、隐藏式接线面板使其能轻易地安装在墙上。

Vector VW-8

新的VW-8是一款外形超紧凑，但功能却极为强大的低音炮，装有一个有力的100瓦A-B集成放大器。VW-8坚固的立方体MDF响体内装有一个长冲程、前射式8”驱动器。尽管其主要设计目的是与Vector系列卫星音响共同使用，但通过可变量量、分频控制和相位开关，VW-8能轻易、完美地与任何紧凑型、高性能的家庭影院系统共同使用。更为便捷的是，VW-8具有自动信号感应功能，能自动开关。提供立体声线路和低频（LFE）输入。



音响的最佳摆放位置



规格

型号	Vector V10	Vector V20
频率响应	65Hz - 30kHz	60Hz - 30kHz
灵敏度 (1瓦@1米)	85dB	85dB
标称阻抗	8 Ohms	8 Ohms
单个功率处理	50W	50W
系统功率处理	80W	80W
推荐扬声器功率	10 - 80W	10 - 80W
峰值声压级	103 dBA	103dBA
低音校准	后端低音反射孔	前端低音反射孔
扬声器部件增補	1x4" MMP®II 锥形中低音驱动. 1x25毫米 C-CAM®金拱顶 高音扬声器	1x4" MMP®II锥形中低音驱动. 1x25毫米 C-CAM® 金拱顶 高音扬声器
产品外部规格毫米 (高宽深)	235 x 145 x 170	145 x 355 x 170
产品外部规格英寸 (高宽深)	9 1/4 x 5 11/16 x 6 11/16	5 11/16 x 14 x 6 11/16
重量 (单个) 公斤, (英磅)	2.17 (4.77)	2.66 (5.85)

保修和售后服务

请于购买本产品30天内登录 www.monitoraudio.co.uk, 保修卡即可生效。

在此注册后, 即可免费参加每月抽奖! 此外, 您还能优先了解猛牌公司的动态, 包括新产品和事件!

在出厂之前, 本设备已经过全面测试. 如产品是在猛牌特约经销商处购买, 并且符合消费者销售合同条款 (“消费者销售”一词的理解应与1973年商品供应法案第15条一致), 则自购买之日 (见下列条款) 起三年内可对产品的技术和性能故障进行保修. 猛牌公司对于因用户意外、误用、滥用、磨损、改造或没有按用户手册正确操作而引起的故障概不承担任何责任. 对于与在运往或运自拥有保修索赔书的一方途中所发生的损坏或损失也不负有任何责任.

保修服务包含劳工和零部件. 猛牌公司仅承担损坏的零部件的维修和更换费用 (解释权归猛牌), 不涉及由此产生的其他损失或损坏.

保修索赔书

应将设备装在原包装箱内退还至厂商，或者退至其他猛牌特约经销商处。如果不能亲手退还该设备，则应通过知名的运送公司，将包裹以预付款的形式寄往厂商或经销商处。如果没有保存原包装箱，可在猛牌公司购买其他包装箱替代。

若对上述要求有疑问，请按照以下方式与我们联系：

Customer Service	电话：44 (0) 1268 740580
Monitor Audio	传真：44 (0) 1268 740589
24 Brook Road	网址：www.monitoraudio.co.uk
Rayleigh	电邮：info@monitoraudio.co.uk
Essex	
SS6 7XJ	
England	

该保修单不触犯英国消费者法定权益。

数据保护

猛牌公司将竭诚满足客户需求，保护顾客隐私。我们对您所提供的信息严格保密，仅限猛牌公司在提供服务，如保修服务或更换零部件时使用。

我们希望日后能与您保持联系，以确保了解您是否对我们提供的产品和服务标准感到满意，并及时告知您最新的产品信息和促销活动。

如果您不想我们通过信件、电子邮件或电话联系您，请在网站上保修卡的适当位置打勾。您也可以选择写信到客户服务部，拒绝接受上述信息，地址见前页。

用户信息

产品信息

型号 _____

产品序列号 _____

购买日期 _____

经销商信息

经销商姓名及地点 _____

电邮/电话号码 _____

猛牌公司保留无需做任何通知，即可修改规格的权利。

EC 符合性声明

We, Monitor Audio Ltd.
Monitor Audio Ltd.
Unit 2, 24 Brook Road
Rayleigh, Essex
SS6 7XJ
England



我们就此声明，本手册中所描述的Vector产品符合技术标准/欧盟理事会指令：

(LVD) 2006/95/EC低电压指令

EN60065:2002+A1:2006 电网电源供电的家用和类似一般用途的电子及有关设备的安全要求。

(EMC) 89/336/EEC电磁兼容性

EN55013:08.90+A12:08.94+A13:12.96 电气照明和类似设备的无线电干扰特性限值和测量方法。

EN55020:12.94+A11:12.96 广播接收机及有关设备的无线电抗干扰测试。

EN61000-3-2:04.95+A1:1998+A2:1998 电磁兼容--第3部分：限值--第2条：谐波电流发射限值（设备每相输入电流 $\geq 16A$ ）。

EN6100-3-3: 01.95 电磁兼容--第3部分：限值--第3条：额定电流 $\geq 16A$ 的设备在低压供电系统的电压波动和闪烁限值

签署人：

姓名：D. S. Hartley

职位：技术总监

公司：猛牌有限公司





Monitor Audio Ltd.
Unit 2, 24 Brook Road
Rayleigh, Essex
SS6 7XJ
England
Tel: +44(0)1268 740580
Fax: +44(0)1268 740589
Email: info@monitoraudio.co.uk

monitoraudio.co.uk
Designed in the United Kingdom

Version 1. 2008