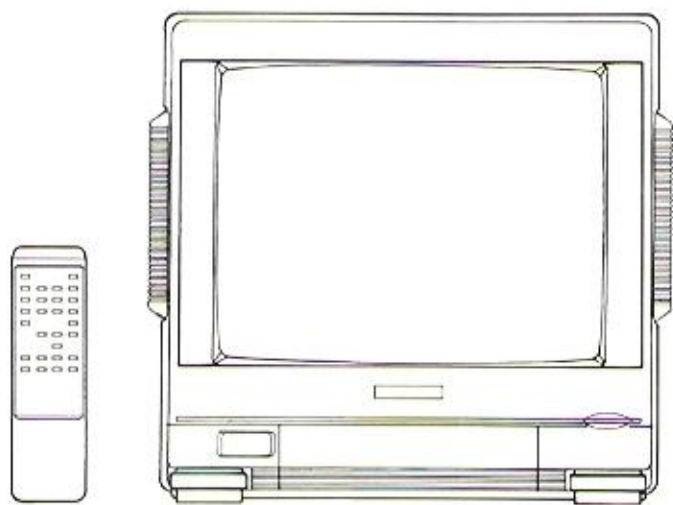


TELEVISEUR COULEUR
36CM PAL-SECAM AUTOMATIQUE
TELECOMMANDE A INFRAROUGE
AFFICHAGE ECRAN



MODE D'EMPLOI

Merci de nous avoir fait confiance et d'avoir acheté ce couleur veuillez lire attentivement le mode d'emploi avant de brancher votre

poste de télévision et conservez ce mode d'emploi, vous pourriez en avoir besoin plus tard.

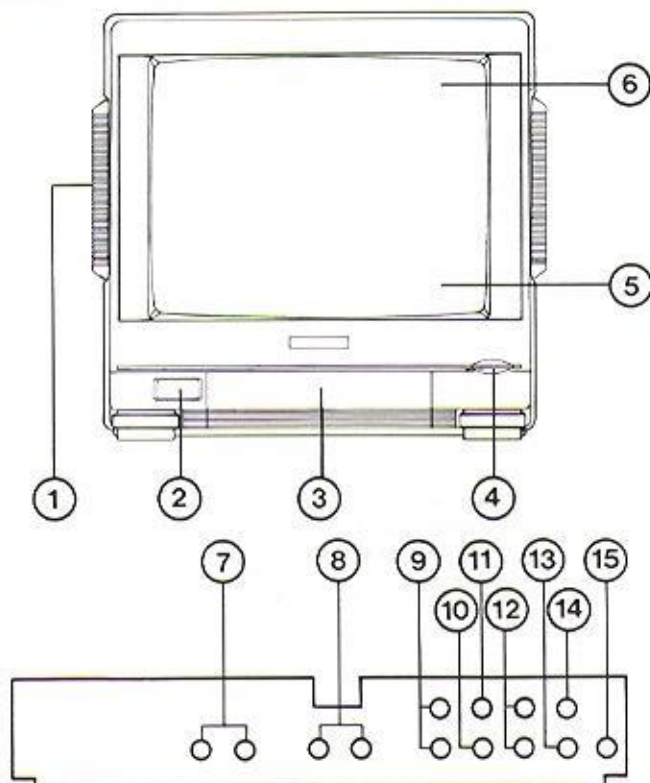
PARTICULARITES

- réglage du tuner électronique.
- touche de volume et commande de mise en veille
- réglage électronique hyper-sensible
- commande à distance à infrarouge.
- filtre SAW
- contrôle automatique de fréquence (AFC)
- prise péritélévision

INSTALLATION ET ENTRETIEN

- Installez votre récepteur de façon à ce que la lumière ne tombe pas directement sur l'écran. Le noir total ou un reflet sur l'écran peuvent fatiguer les yeux. Pour une vision parfaite, nous vous recommandons une lumière tamisée et indirecte.
- Placez le récepteur à une distance suffisante du mur pour assurer une ventilation appropriée.
- Evitez de placer votre téléviseur dans un endroit surchauffé, ce qui pourrait abîmer le boîtier ou causer la défaillance prématurée d'une des pièces.
- Branchez votre poste sur une prise de 230V, 50Hz, toujours sur courant alternatif. Ne branchez jamais votre poste sur courant continu ou sur toute autre forme d'alimentation.
- Débranchez votre poste quand vous comptez ne pas l'utiliser pendant un certain temps.
- Ne placez pas votre récepteur près d'une source de chaleur comme un radiateur ou une conduite d'air, et ne l'exposez pas directement à la lumière du soleil, ne l'installez pas non plus dans un endroit non aéré.
- Pendant les orages, débranchez le poste et l'antenne pour éviter d'endommager votre téléviseur.
- Pour nettoyer le téléviseur, utilisez un chiffon doux trempé dans de l'eau savonneuse. N'employez jamais de solvants comme le benzène et les dissolvants. (débranchez le récepteur avant de la nettoyer).
- Ne déposez rien sur les ventilations quand la télévision fonctionne.

POSITION DES COMMANDES



1. HAUT-PARLEURS
2. CAPTEUR INFRAROUGE
3. VOLET DE PROTECTION DES PRESELECTEURS DE CHAINES
4. INTERRUPTEUR PRINCIPAL MARCHÉ/ARRET
5. INDICATEUR DES FONCTIONS ANALOGIQUES
(VOLUME, LUMIERE, CONTRASTE, COULEUR, BALANCE)
6. POSITION DE L’AFFICHAGE CANAUX
(TIMER, TV VIDEO, MUTING ET FREQUENCE)
7. REGLAGE CANAUX HAUT ET BAS
8. REGLAGE VOLUME HAUT ET BAS
9. TOUCHE DE REGLAGE FIN HAUT ET BAS
10. TOUCHE DE MEMORISATION
11. TOUCHE DE RECHERCHE AUTOMATIQUE
12. REGLAGES ANALOGIQUES HAUT ET BAS
13. TOUCHE EFFACEMENT
14. SELECTEUR DES TOUCHES ANALOGIQUES
15. TOUCHE DE SELECTION DE SYSTEME

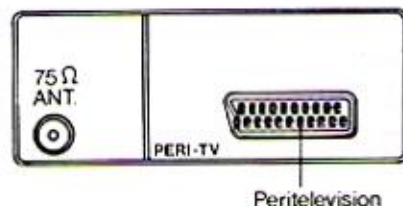
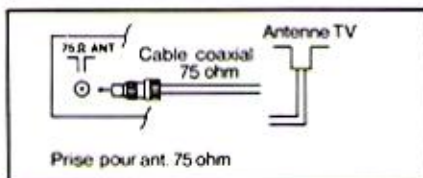
OU PLACER LE POSTE?

Évitez de placer le poste de télévision à proximité d'un haut-parleur. Le champ magnétique du haut-parleur pourrait affecter la qualité de reproduction des couleurs de la retransmission télévisée.

Évitez également de placer votre poste trop près de votre magnéto. Sinon, la qualité de la cassette vidéo enregistrée sur votre magnéto pourrait être altérée par la démagnétisation de la télévision.

BRANCHEMENT D'ANTENNE

Le câble coaxial 75 ohm de l'antenne UHF/VHF doit être directement branché sur la prise-antenne se trouvant à l'arrière de votre télévision.



FONCTIONNEMENT DE VOTRE TELEVISEUR

— MISE EN MARCHÉ

Appuyer sur l'interrupteur principal MARCHÉ/ARRET (4) de votre téléviseur.
Un numéro de programme s'affiche sur le coin gauche de votre téléviseur (6) indiquant que votre poste est bien allumé. Ce numéro apparaît sur l'écran pendant approximativement 10 secondes.

— SÉLECTION DES CHAINES

Vous avez deux façons de régler vos chaînes:

- automatique
- manuelle

Ouvrez le volet de protection des préselecteurs de chaînes (3).

— RECHERCHE AUTOMATIQUE

Appuyer sur la touche de sélection de système (15) (SYS1 = SECAM L - SYS2 = PAL BG).

Appuyer sur la touche de recherche automatique (11) et le téléviseur recherchera la première fréquence pouvant être captée avec une image convenable et la mémorisera automatiquement. Cette recherche est effectuée suivant la suite logique des fréquences des chaînes françaises et non suivant l'appellation commerciale des dites chaînes. Pendant la recherche, la bande et la fréquence s'afficheront sur l'écran.



Après mémorisation de la chaîne, l'affichage écran disparaîtra. Pour mémoriser la chaîne suivante, renouveler l'opération.

Pour changer de bande de fréquence, maintenir appuyée la touche de recherche automatique pendant approximativement 4 secondes.

— RECHERCHE MANUELLE

Appuyer sur la touche de sélection de système (15) (SYS1 = SECAM L - SYS2 = PAL BG). Appuyer ensuite sur la touche de réglage fin haut et bas (16) pour une recherche manuelle des fréquences. L'information suivante apparaîtra à l'écran:



Maintenir appuyée la touche de réglage fin haut et bas jusqu'à réception claire de l'image. Les informations affichées à l'écran disparaîtront après environ 4 secondes dès que les touches auront été relâchées.

Pour mémoriser les canaux, veuillez sélectionner le système avec la touche SYSTEM (15), sélectionner ensuite la fréquence de l'émetteur désiré avec les touches de réglage fin haut et bas (9) jusqu'à réception claire de l'image, appuyer sur la touche MEMORISATION (10), l'information suivante apparaîtra sur l'écran de votre téléviseur.
(Le mot "STORE" de couleur rouge).



appuyer ensuite sur les touches SELECTION DE CANAUX HAUT ET BAS (7), le canal sélectionné apparaîtra dans le coin supérieur gauche de votre téléviseur; appuyer à nouveau sur la touche MEMORISATION (10) et votre canal sera mémorisé.
L'information suivante apparaîtra sur votre téléviseur.
(Le mot "STORE" de couleur verte).

En résumé:

- Régler la station,
- Presser la touche MEMORISATION,
- Sélectionner le canal,
- Appuyer à nouveau sur la touche MEMORISATION.

Répéter l'opération pour la mémorisation des autres canaux.

— REGLAGE DU VOLUME


Appuyer sur la touche de réglage volume haut et bas (8) jusqu'à l'obtention du niveau sonore désiré.

L'indication du volume s'affiche en bas de l'écran (5).

Lorsque la touche de réglage volume est relâchée, l'indication du volume sonore disparaît quelques secondes plus tard et le volume choisi est automatiquement mémorisé.

La touche de réglage volume (8) n'est pas opérationnelle lorsqu'il n'y pas de retransmission ou lorsque qu'il n'y pas de recherche canaux.

— REGLAGE DE LA LUMINOSITE

Sélectionner le réglage de la luminosité () à l'aide du sélecteur analogique (14) et appuyer sur les touches de réglage ANALOGIQUES haut et bas (12).

Le niveau de lumière s'affichera sur le bas de l'écran (5).

Si l'image apparaît trop sombre ou trop claire, régler la luminosité et le contraste pour obtenir un meilleur résultat.

Lorsque les touches de réglage seront relâchées, l'indication à l'écran disparaîtra et le réglage sera alors automatiquement mémorisé.

— REGLAGE DU CONTRASTE (11)

Sélectionner le réglage du contraste (11) à l'aide du sélecteur analogique (14) et appuyer sur les touches de réglage ANALOGIQUES haut et bas (12).

Le niveau de contraste s'affichera sur le bas de l'écran.

Un contraste trop bas donnera une image aux couleurs délavées, alors qu'un contraste trop fort fera se mélanger les parties sombres de l'image.

Lorsque les touches de réglage seront relâchées, l'indication à l'écran disparaîtra et le réglage sera alors automatiquement mémorisé.

— REGLAGE DES COULEURS (13)

Sélectionner le réglage couleur (13) à l'aide du sélecteur analogique (14) et appuyer sur les touches de réglage ANALOGIQUES haut et bas (12).

Le niveau de couleur s'affichera en bas de l'écran.

Lorsque les touches de réglage seront relâchées, l'indication à l'écran disparaîtra et le réglage sera alors automatiquement mémorisé.

— TOUCHE D'EFFACEMENT (13)

Si vous souhaitez effacer la programmation d'un canal, appuyer sur la touche EFFACEMENT (13), l'information suivante apparaîtra sur l'écran: Le mot "CLEAR" de couleur rouge.



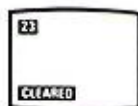
Sélectionner le canal à effacer à l'aide des touches programmes haut et bas (7), appuyer à nouveau sur la touche EFFACEMENT (13); à l'écran, le mot "CLEAR" de couleur verte apparaîtra et le canal que vous venez de sélectionner est effacé.

— TOUCHE DE SYSTEME (15)

Ce téléviseur couleur fonctionne en système PAL BG et SECAM L, appuyer sur la touche SYSTEME (15) pour passer alternativement d'un système à l'autre.

Les réglage STANDARD de l'image et du son ont été mémorisés en usine, vous pouvez les personnaliser de la façon suivante: Appuyer sur la touche réglage STANDARD de la télécommande (13), le symbole de réglage STANDARD apparaîtra en haut, à gauche de votre écran (14), régler la couleur, la lumière, le contraste, le son et la balance à votre convenance, soit à l'aide de la télécommande, soit à l'aide des touches ANALOGIQUES du téléviseur et appuyer ensuite sur la touche MEMORISATION (10).

Les indications suivantes apparaîtront à l'écran:

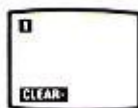


Si vous appuyez sur la touche de réglage STANDARD (13), les lettres "PP" apparaîtront après le mot "STORE".

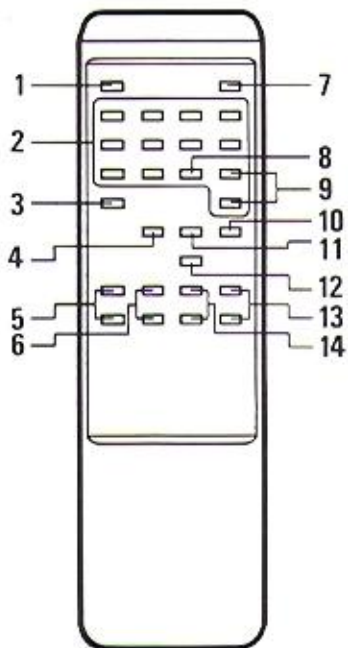


Pour confirmer vos réglages personnalisés, appuyer à nouveau sur la touche MEMORISATION, le mot "STORE" virera du rouge au vert, puis disparaîtra après quelques secondes.

Vous pouvez effacer ces réglages en procédant de la façon suivante: appuyer sur la touche EFFACEMENT (13), le mot "CLEAR" apparaîtra à l'écran, appuyer ensuite sur la touche de réglage personnalisé (13) (13) de la télécommande, le message "CLEAR PP" apparaîtra à l'écran, appuyer enfin sur la touche EFFACEMENT (13) du téléviseur, l'opération confirmée, le mot "CLEAR" virera du rouge au vert et disparaîtra après quelques secondes.



VOTRE TELECOMMANDE INFRAROUGE



1. SILENCE SON (MUTING)
2. SELECTEUR DE CANAUX
3. SOMMEIL (TIMER)
4. SELECTEUR PERSONNEL DES REGLAGES
5. REGLAGE COULEUR HAUT ET BAS
6. REGLAGE LUMIERE HAUT ET BAS
7. VEILLE
8. TOUCHE "MODE DEUX CHIFFRES"
9. SELECTEUR CANAUX HAUT ET BAS
10. TV
11. RAPPEL
12. VIDEO
13. VOLUME HAUT ET BAS
14. CONTRASTE HAUT ET BAS

COMMENT FAIRE FONCTIONNER LA TELECOMMANDE INFRAROUGE ?

Avant d'utiliser votre télécommande, appuyer sur l'interrupteur principal (12) de votre téléviseur pour le mettre en marche.

— Touche VEILLE (7)

Vous pouvez allumer ou éteindre votre téléviseur en appuyant sur la touche VEILLE (7); lorsque le téléviseur est éteint à l'aide cette touche, un indicateur lumineux vous signale que votre poste est en condition de veille.

— Touche SILENCE SON (1)

Appuyer une fois sur cette touche pour interrompre le son, appuyer à nouveau pour le rétablir. (vous pouvez le rétablir aussi en appuyant sur la touche + du volume).

— Sélection des chaînes

Les touches portant les numéros 0 à 9 sont utilisées pour sélectionner les programmes de 0 à 9; au delà de la dizaine, il faut utiliser 2 touches l'une après l'autre.

Tout d'abord, en sélectionnant le mode "2 chiffres" avec la touche MODE 2 CHIFFRES (8), sur l'écran apparaîtra: "— —", en appuyant sur le chiffre des dizaines, puis sur le chiffre des unités.

Exemple: pour obtenir le canal 29, appuyer sur la touche MODE 2 CHIFFRES (8), puis sur le 2 et le 9.

La sélection peut également s'effectuer en appuyant sur les touches programmes haut et bas (9).

— Sélecteur des canaux +/- (9)

Vous pouvez accéder aux canaux en mode séquentiel progressif ou dégressif en appuyant sur les touches + ou — (9).

— Touche SOMMEIL (3)

Grâce à cette touche, vous pouvez régler le temps de réception désirée sur une durée de 15 à 120 minutes.

La durée choisie s'affichera sur l'écran pendant quelques secondes.

Vous désirez par exemple éteindre automatiquement votre téléviseur après 90 minutes d'émission:

1. Appuyer sur la touche SOMMEIL (3) pour mettre votre télévision en mode SOMMEIL, 0 0 s'affiche sur votre écran.
2. Appuyer à nouveau sur cette touche pour faire apparaître à l'écran la durée choisie.
3. Appuyer sur cette touche si vous désirez faire apparaître à l'écran le temps restant avant que votre téléviseur ne s'éteigne automatiquement.

4. Appuyer sur cette touche si vous désirez annuler l'opération jusqu'à ce que le mode **SOMMEIL 0 0** apparaisse à l'écran.

N.B. Si le téléviseur reste sans image (NEIGE), par exemple en fin de programme, il s'éteindra automatiquement après 5 minutes environ.

— **Sélecteur personnel des réglages (4)** 

Appuyer sur ce bouton afin de rappeler les réglages personnalisés sur chaque canal (volume, lumière, contraste, couleur etc...). Vous pouvez effacer ces réglages en appuyant sur la touche **EFFACEMENT (4)** de votre téléviseur, le mot "**CLEAR PP**" apparaîtra à l'écran et virera du rouge au vert, une fois l'opération confirmée.

— **Touche RAPPEL (11)** 

Appuyer sur cette touche pour faire apparaître à l'écran le numéro de chaîne sélectionné.

— **Touche TV (10)** 


Appuyer sur cette touche pour revenir en mode TV NORMAL, lorsque vous êtes en mode VIDEO.

— **Touche VIDEO (12)** 

Appuyer sur cette touche pour la commutation manuelle de l'entrée VIDEO/AUDIO de la prise PERITELEVISION.

— **Touches de réglage VOLUME (13)** 

Appuyer sur ces touches pour obtenir le niveau de volume désiré. Le niveau de volume s'affichera en bas de l'écran.

— **Touches de réglage LUMINOSITE (6)** 

Appuyer sur ces touches pour obtenir la lumière désirée et bien adapter votre image à la lumière de la pièce.

Le niveau de lumière s'affichera en bas de l'écran.

— **Touches de réglage COULEUR (5)** 

Appuyer sur ces touches pour obtenir les couleurs désirées et vous approcher le plus possible des couleurs naturelles (couleur de peau).

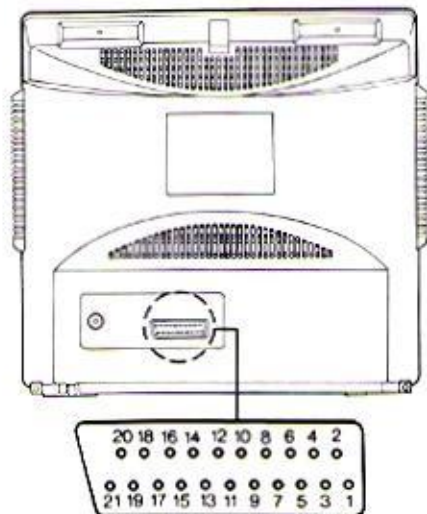
Le niveau des couleurs s'affichera en bas de l'écran.

— **Touches de réglage CONTRASTE (14)** 

Appuyer sur ces touches pour obtenir le contraste désiré. Un contraste trop bas donnera une image aux couleurs délavées, alors qu'un contraste trop fort fera se mélanger les parties sombres de l'image.

Le niveau du contraste s'affichera en bas de l'écran.

RACCORDEMENT STANDARD DE LA PERITELEVISION POUR TV ET SYSTEME VIDEO



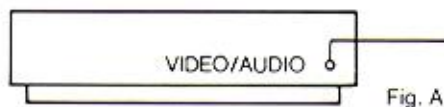
1. SORTIE AUDIO DROITE
2. ENTRÉE AUDIO DROITE
3. SORTIE AUDIO GAUCHE
4. MASSE AUDIO
5. MASSE RVB BLEU
6. ENTRÉE AUDIO GAUCHE
7. ENTRÉE RVB BLEU
8. COMMUTATION LENTE
9. MASSE RVB VERT
10. NON CONNECTÉE
11. FNTRF RVB VFRT

12. NON CONNECTEE
13. MASSE RVB ROUGE
14. MASSE
15. ENTREE RVB ROUGE
16. COMMUTATION RAPIDE
17. MASSE VIDEO
18. MASSE COMMUTATEURS
19. SORTIE VIDEO
20. ENTRÉE VIDEO
21. MASSE CHASSIS

Avec une prise par télévision adaptée, elle peut-être connectée aux équipements suivants: enregistreur vidéo, caméra vidéo, enregistreur à cassettes et amplificateur audio.

RACCORDEMENT DE LA PERITÉLÉVISION POUR ENREGISTREUR A CASSETTES VIDEO

1. Raccorder la prise de péritélévision au poste TV comme montré dans la fig. A
2. Se référer au mode d'emploi de l'enregistreur à cassette vidéo.
3. Mettre en marche le poste TV et l'enregistreur à cassettes vidéo.
4. le poste TV est maintenant prêt à recevoir l'image vidéo.

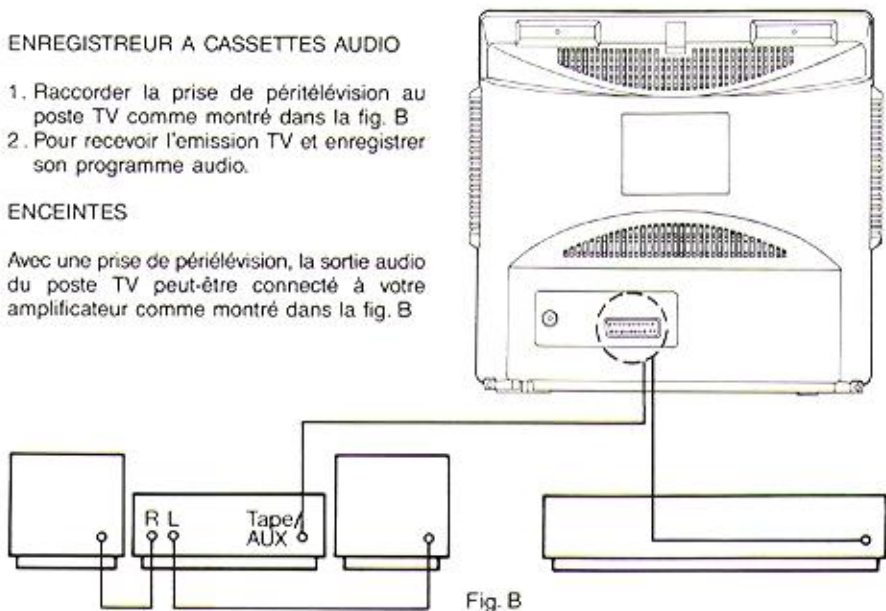


ENREGISTREUR A CASSETTES AUDIO

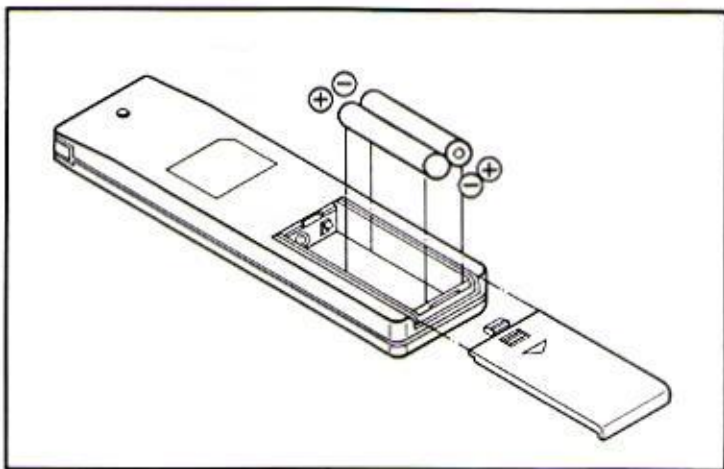
1. Raccorder la prise de péritélévision au poste TV comme montré dans la fig. B
2. Pour recevoir l'émission TV et enregistrer son programme audio.

ENCEINTES

Avec une prise de péritélévision, la sortie audio du poste TV peut-être connecté à votre amplificateur comme montré dans la fig. B



PLACEMENT DES PILES (Commande à distance)



1. Enlevez le couvercle du compartiment.
2. Insérez deux piles (1,5 V x 2) de taille UM-3 "AA" ou de taille équivalente dans le boîtier, les pôles placés comme l'indique le graphique.
3. Remettez le couvercle

Remarque: (i) Quand les piles sont usées, l'indicateur d'opération LED ne s'allume pas quand on pousse sur l'une des touches de la commande à distance.

(ii) Remplacez les piles quand les symptômes suivants apparaissent: L'opération est instable ou irrégulière. Parfois, le poste de télévision ne fonctionne pas quand on utilise la commande à distance.

DEMAGNETISATION AUTOMATIQUE

Tous les postes de télévision couleur sont très sensibles aux "interférences magnétiques" causées (1) par le déplacement du poste de télévision et (2) par l'utilisation d'appareils électriques. Ce "magnétisme résiduel" peut parfois causer une altération des couleurs qui se matérialise sur votre écran par une image "brouillée".

L'interrupteur de mise marche/arrêt effectue alors une démagnétisation automatique pour nettoyer votre image des impuretés non désirées. Vous retrouverez donc de bonnes couleurs chaque fois que vous allumerez votre poste. Votre poste ne sera pas soumis à un magnétisme résiduel pouvant causer une altération des couleurs.

CAUSES DES INTERFERENCES

Les systèmes les plus sophistiqués sont incorporés à votre téléviseur afin d'éliminer les interférences. Cependant, les radiations local peuvent créer des perturbations qui affecteront votre image. Une bonne installation et une bonne antenne sont vos meilleurs alous contre ces interférences.

INTERFÉRENCE DES FRÉQUENCES RADIO

Des vagues, peuvent parfois apparaître sur votre écran. Elles sont causées par des postes de transmission ou de réception d'ondes courtes se trouvant à proximité de votre télévision.

IMAGE SECONDAIRE

L'apparition d'une image secondaire causée par la réflexion des signaux TV sur les bâtiments environnants, les montagnes, les avions, etc. peut être minimisée en ajustant la position de l'antenne.

ALLUMAGE DE VOITURE

Les voitures et moteurs électriques peuvent Les voitures et moteurs électriques peuvent faire apparaite de légères raies sur votre écran ou faire bouger l'image.

NEIGE

Lorsque les signaux de télévision sont faibles parce qu'ils proviennent de stations éloignées, votre image peut être instable et comme brouillée par de la neige. If vous faudra peutêtre régler votre antenne ou la munir d'un amplificateur.

DIATHERMIE

L'apparition de dessins en forme de chevrons et la perte partielle de l'image peuvent être causées par l'utilisation d'un matériel de diathermie dans une clinique avoisinante ou chez un médecin.

CONSEILS DE PRUDENCE

- Pour éviter un risque d'incendie ou de choc électrique, n'exposez pas le récepteur à la pluie ou à l'humidité.
- Ne laissez tomber aucun objet à l'intérieur de la boîte de la télévision.
- Ne répandez jamais de liquide sur la télévision
- Ne laissez pas les enfants toucher au poste de télévision.
- Le voltage présent à l'intérieur de la télévision est dangereux. N'ouvrez pas la boîte de la télévision vous-même, faites appel à un spécialiste.

CONTROLEZ VOUS-MEME LE BON FONCTIONNEMENT DE VOTRE RECEPTEUR

Bien souvent, un mauvais fonctionnement est causé par un simple dérèglement des commandes. Si le fonctionnement de votre téléviseur pose problème, consultez d'abord

la liste des symptômes et des ajustements reprise dans cette brochure. Si le problème persiste, débranchez votre récepteur et contactez votre revendeur.

GUIDE DE RESOLUTION DE VOS PROBLEMES

Solutions

Probablement une interférence locale due à un appareil électrique

Reprenez l'antenne (Si c'est une antenne intérieure)

Vérifiez si certains fils de l'antenne ne sont pas cassés

Vérifiez que l'antenne soit bien branchée à l'arrière du téléviseur

Essayez un autre canal. Si il n'y a pas de problème définitive à la station de télévision

Vérifiez si la prise est bien branchée sur la source d'alimentation

Symptômes

Pas d'image, pas de son

Son mauvais, pas de problème à l'image

Image mauvaise, pas de problème de son

Image floue

Image floue

Image secondaire

Rayures sur l'image

Image brouillée

Mauvaise réception de certains canaux

Barres horizontales

Vagues verticales dans l'image

Mauvaise couleur

Pas de couleur

Pas de commande à distance

Pas de son, image déformée

Régler la luminosité

Régler le contraste

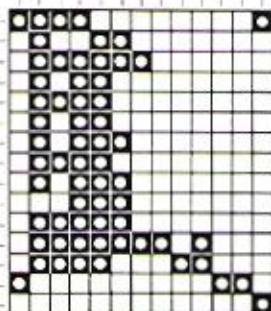
Vérifier si la station émet en couleur

Régler la commande des couleurs

Diriger le transmetteur de rayons infrarouges vers le capteur à infrarouge du poste

Vérifier les piles de la commande à distance

Marquer l'interrupteur système pour obtenir le système TV correct



SPECIFICATIONS

Système de télévision	:	SECAM B/G. L pour 625 lignes Système PAL B/G pour 625 lignes
Système de couleur	:	PAL/SECAM
Couverture des canaux	:	VHF canaux 2 à 4 CATV SS1 — SS3 S1 — S2 VHF canaux 5 à 12 CATV S3 — S20 UHF canaux 21 à 69
Dimension du tube-image	:	370 mm
Antenne	:	75 ohm
Haut-parleur	:	1,5W Ohm
Sortie audio	:	2W (MAX)
Puissance nécessaire	:	CA 230V 50Hz
Consommation	:	60W (MAX)
Dimensions (L x H x P)	:	388 mm x 362 mm x 375 mm
Poids	:	10,6 KG

Le design et les spécifications peuvent faire l'objet d'une modification sans avertissement.