



BVW 96

GEBRUIKSAANWIJZING

NL

NOTICE D'UTILISATION

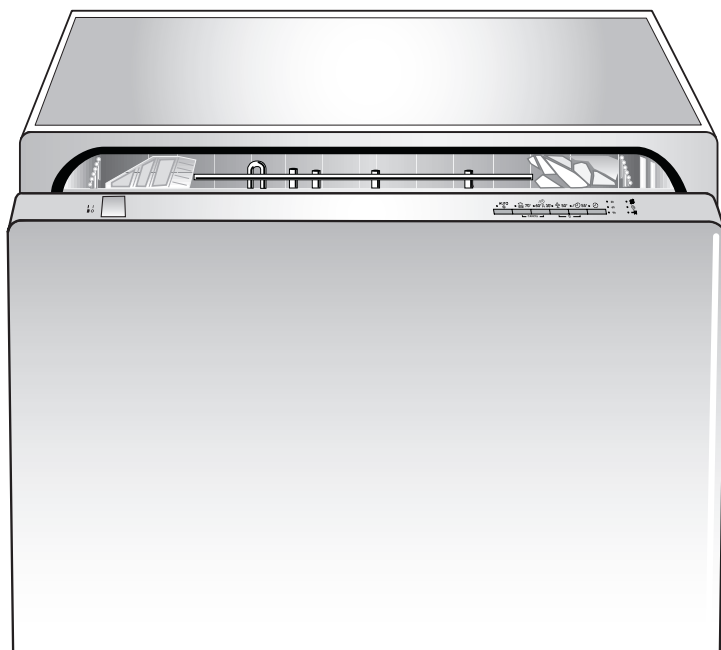
FR

BENUTZERINFORMATION

DE

USER MANUAL

EN



Inhoud

Veiligheidsinformatie	2	De vaatwasser uitrusten	16
Beschrijving van het product	4	Wasprogramma's	16
Bedieningspaneel	5	Onderhoud en reiniging	17
Het eerste gebruik	6	Problemen oplossen	18
De waterontharder instellen	6	Technische gegevens	20
Gebruik van zout voor de vaatwasser	8	Aanwijzingen voor testinstututen	20
Gebruik van glansspoelmiddel	9	Montage	22
Dagelijks gebruik	10	Aansluiting aan de waterleiding	22
De vaatwasser inruimen	11	Aansluiting aan het elektriciteitsnet	24
Gebruik van vaatwasmiddelen	13	Milieubescherming	24
De Multitabfunctie	14		
Een wasprogramma selecteren en starten	15		



Wijzigingen voorbehouden



Veiligheidsinformatie



In het belang van uw veiligheid en om een correct gebruik te kunnen waarborgen is het van belang dat u, alvorens het apparaat te installeren en in gebruik te nemen, deze gebruiksaanwijzing, inclusief de tips en waarschuwingen, grondig doorleest. Om onnodige vergissingen en ongevallen te voorkomen is het belangrijk ervoor te zorgen dat alle mensen die het apparaat gebruiken, volledig bekend zijn met de werking ervan en de veiligheidsvoorzieningen. Bewaar deze instructies en zorg ervoor dat zij bij het apparaat blijven als het wordt verplaatst of verkocht, zodat iedereen die het apparaat gedurende zijn hele levensduur gebruikt, naar behoren is geïnformeerd over het gebruik en de veiligheid van het apparaat.

Correct gebruik

- Deze afwasmachine is uitsluitend bedoeld voor het reinigen van huishoudelijke gebruiksvoorwerpen die geschikt zijn voor reiniging in een afwasmachine.
- Doe geen oplosmiddelen in de afwasmachine. Dit kan een explosie veroorzaken.
- Messen en andere voorwerpen met scherpe punten moeten met de punt naar beneden in de bestekmand worden geplaatst of horizontaal in het bovenrek worden gelegd.

- Gebruik alleen producten (afwasmiddel, zout en glansmiddel) die geschikt zijn voor afwasmachines.
- Open de deur niet als het apparaat in werking is; er kan hete stoom ontsnappen.
- Neem geen serviesgoed uit de afwasmachine voordat het afwasprogramma is afgelopen.
- Trek na het gebruik de stekker uit het stopcontact en draai de waterkraan dicht.
- Dit product mag alleen worden onderhouden door een daartoe bevoegde service-monteur en er dient alleen gebruik te worden gemaakt van originele reserveonderdelen.
- Onder geen voorwaarde moet u proberen de afwasmachine zelf te repareren. Reparaties die worden uitgevoerd door onervaren personen veroorzaken letsel of storingen. Neem contact op met onze serviceafdeling. Sta te allen tijde op het gebruik van originele reserveonderdelen.

Algemene veiligheid

- Mensen (met inbegrip van kinderen) met beperkte lichamelijke, zintuiglijke of verstandelijke vermogens of gebrek aan ervaring en kennis mogen dit apparaat niet gebruiken. Zij moeten onder toezicht staan of instructies krijgen over het gebruik van dit apparaat van iemand die verantwoordelijk is voor hun veiligheid.

- Afwasmiddelen kunnen chemische brandwonden veroorzaken aan de ogen, de mond en de keel. Deze kunnen levensbedreigend zijn! Houd u aan de veiligheidsinstructies van de afwasmiddelfabrikant.
- Het water in uw afwasmachine is geen drinkwater. Resten van afwasmiddel kunnen nog in de machine aanwezig zijn.
- Zorg ervoor dat de deur van de afwasmachine altijd gesloten is als het apparaat niet wordt in- of uitgeruimd. Zo voorkomt u dat iemand over de open deur struikelt en zich bezeert.
- Ga niet op de open deur zitten of staan.

De veiligheid van kinderen

- Dit apparaat is bestemd voor gebruik door volwassenen. Kinderen moeten in de gaten gehouden worden om te voorkomen dat zij met het apparaat gaan spelen..
- Houd alle verpakkingsmateriaal buiten het bereik van kinderen. Gevaar voor verstikking.
- Bewaar alle afwasmiddelen op een veilige plaats buiten het bereik van kinderen.
- Houd kinderen uit de buurt van de afwasmachine als de deur open staat.

Installatie

- Controleer uw afwasmachine op eventuele transportschade. Sluit nooit een beschadigde machine aan. Neem contact op met

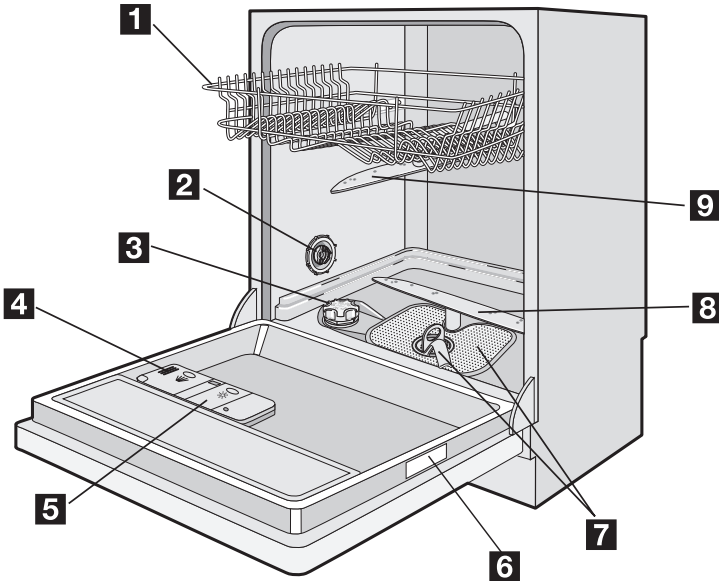
uw leverancier als de machine beschadigd is.

- Alle verpakkingsmaterialen moeten verwijderd worden voordat u het apparaat in gebruik neemt.
- Alle elektrische en loodgieterswerkzaamheden die nodig zijn voor de installatie van dit apparaat moeten worden uitgevoerd door een gekwalificeerd en competent persoon.
- Om veiligheidsredenen is het gevaarlijk wijzigingen aan te brengen in de specificaties of dit product op enigerlei wijze te modificeren.
- Gebruik de afwasmachine nooit als het aansluitsnoer of de waterslangen beschadigd zijn; of als het bedieningspaneel, het werkblad of de plint zodanig beschadigd zijn dat het inwendige van de machine vrij toegankelijk is. Raadpleeg onze serviceafdeling om gevaarlijke situaties te voorkomen.
- In de behuizing van de afwasmachine mogen geen gaten worden geboord ter voorkoming van schade aan hydraulische en elektrische onderdelen.



Waarschuwing! Voor de aansluiting van elektriciteit en water dienen de instructies in de desbetreffende paragrafen nauwgezet te worden opgevolgd.

Beschrijving van het product



- 1** Bovenrek
- 2** Aanpassen van de instelling van de waterhardheid
- 3** Zoutreservoir
- 4** Afwasmiddeldoseerbakje
- 5** Glansmiddeldoseerbakje
- 6** Typeplaatje
- 7** Filters
- 8** Onderste sproeiarm
- 9** Bovenste sproeiarm

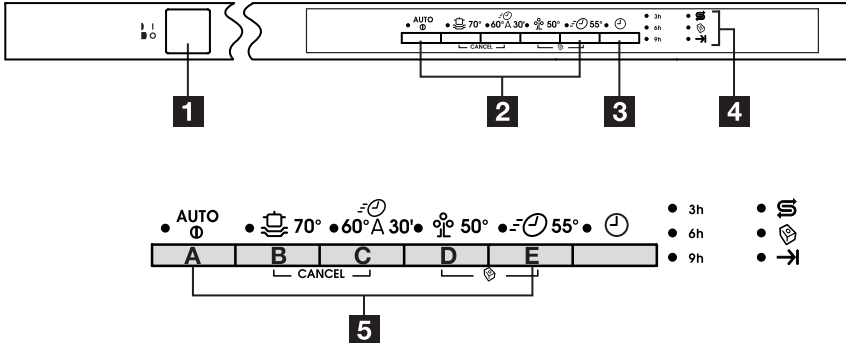
Optisch signaal

Als het afwasprogramma is gestart, schijnt er een puntvormig optisch signaal op de vloer, onder de deur van het apparaat.

Als het apparaat hoger is ingebouwd en voorzien is van een meubeldeur, is het signaal niet langer zichtbaar.

Optisch signaal	
Ononderbroken brandend rood licht	Geeft het lopen van een afwasprogramma aan. Gaat aan als een programma start. Gaat uit als het afwasprogramma is afgelopen.
Knipperend rood licht	Geeft een storing van het apparaat aan.

Bedieningspaneel



- 1 Aan-/uit-toets
- 2 Programmakeuzetoetsen
- 3 Toets uitgestelde start
- 4 Controlelampjes
- 5 Functietoetsen

Controlelampjes	
	Zout Gaet branden als het speciale zout op is.
	Multitab-functie Geeft het activeren/deactiveren aan van de Multitab-functie. (Zie "Multitab-functie").
	Einde programma Gaet branden als het afwasprogramma is afgelopen. Heeft ook andere visuele signaleringsfuncties zoals: <ul style="list-style-type: none"> – het instellen van de waterontharder, – activering/deactivering van de glansmiddeldosering, – activering/deactivering van de geluidssignalen, – melden van een alarm als gevolg van storing van de machine.

Toets uitgestelde start

U kunt de start van een afwasprogramma 3, 6 of 9 uur uitstellen.

Zie het hoofdstuk 'Een afwasprogramma selecteren en starten' voor het instellen van deze functie.

Functietoetsen

De volgende functies kunnen met behulp van deze toetsen worden geprogrammeerd:

- het instellen van het niveau van de waterontharder,
- een afwasprogramma of een lopende uitgestelde start annuleren,

- activering/deactivering van de Multitab-functie,
- de glansmiddeldosering in- of uitschakelen wanneer de Multitab-functie actief is,
- geluidssignalen inschakelen/uitschakelen.

Instelmodus

Druk op de Aan-/uittoets. Het apparaat staat in de instelmodus als alle lampjes van de programmatoetsen branden.

Het apparaat moet in de instelmodus staan voor de volgende handelingen:

- het kiezen van een afwasprogramma,

- het instellen van het niveau van de waterontharder,
- het in- of uitschakelen van de glansmiddeldosering,
- het in- of uitschakelen van de geluidssignalen,

Druk op de Aan-/uittoets. Als een lampje van de programmatoetsen gaat branden, is het laatst uitgevoerde of geselecteerde programma nog steeds ingesteld. Om in dit geval terug te keren naar de instelmodus moet het programma worden geannuleerd.

Een lopend programma annuleren

- Houdt tegelijkertijd de beide functietoetsen B en C, totdat alle lampjes van de programmatoetsen branden. Het programma is geannuleerd en de machine staat nu in de instelmodus.

Geluidssignalen

De geluidssignalen zijn bedoeld om aan te geven welke handelingen de afwasmachine aan het uitvoeren is.

- het instellen van de waterontharder,
- einde van het afwasprogramma,
- melden van een alarm als gevolg van storing van de machine.

- i** Fabrieksinstelling: Er klinken geluidssignalen
De geluidssignalen kunnen worden uitgeschakeld.

Het eerste gebruik

Voordat u uw afwasmachine in gebruik neemt:

- Zorg ervoor dat de elektrische aansluiting en de wateraansluiting voldoen aan de installatie-instructies
- Verwijder alle verpakkingsmaterialen uit het inwendige van de machine
- De waterontharder instellen
- Giet 1 liter water in het zoutreservoir en vul het reservoir vervolgens met regenererend zout

De waterontharder instellen

De afwasmachine is uitgerust met een waterontharder die is ontworpen om mineralen en zouten uit het leidingwater te verwijderen die een schadelijk of negatief effect zouden hebben op de werking van het apparaat.

In- en uitschakelen van de geluidssignalen

1. Druk op de Aan-/uittoets. Het apparaat moet in de instelmodus staan.
2. Houd tegelijkertijd de functietoetsen B en C ingedrukt, totdat de lampjes van de functietoetsen A, B en C beginnen te knipperen.
3. Druk op functietoets C,
 - de lampjes van functietoetsen A en B gaan uit,
 - het lampje van functietoets C gaat knipperen,
 - en tegelijkertijd gaat het controlelampje einde programma aan.
 Er klinken geluidssignalen.
4. De geluidssignalen uitschakelen:
 - druk op functietoets C,
 - het controlelampje einde programma gaat uit.
 De geluidssignalen gaan uit.
5. Om de bewerking op te slaan schakelt u het apparaat uit.

- i** Om de geluidssignalen weer in te schakelen hoeft u alleen maar de bovenstaande instructies op te volgen totdat het controlelampje einde programma aan gaat.

- Vul het glansmiddeldoseerbakje

- i** **Als u gebruik wilt maken van gecombineerde afwasmiddelblokjes zoals: "3 in 1", "4 in 1", "5 in 1" enz... dient u de Multitab-functie in te stellen. (Zie "Multitab-functie").**

Hoe hoger het gehalte van deze mineralen en zouten is, des te harder is het water. De hardheid van water wordt gemeten in equivalente eenheden, Duitse hardheid (°dH), Franse hardheid (°TH) en mmol/l (millimol per

liter - internationale eenheid voor de hardheid van water).

De ontharder moet worden ingesteld in overeenstemming met de hardheid van het water in uw omgeving. Uw waterleidingbedrijf kan u informeren over de hardheid van het water in uw woonplaats.

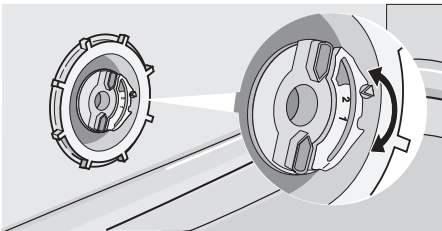
i De waterontharder moet op beide manieren worden ingesteld: handmatig, met behulp van de waterhardheidsstoets en elektronisch.

Waterhardheid			Aanpassen van de waterhardheidsinstelling		Gebruik van zout
°dH	°TH	mmol/l	handmatig	elektronisch	
51 - 70	91 - 125	9,1 - 12,5	2	niveau 10	ja
43 - 50	76 - 90	7,6 - 9,0	2	niveau 9	ja
37 - 42	65 - 75	6,5 - 7,5	2	niveau 8	ja
29 - 36	51 - 64	5,1 - 6,4	2	niveau 7	ja
23 - 28	40 - 50	4,0 - 5,0	2	niveau 6	ja
19 - 22	33 - 39	3,3 - 3,9	2	niveau 5	ja
15 - 18	26 - 32	2,6 - 3,2	1	niveau 4	ja
11 - 14	19 - 25	1,9 - 2,5	1	niveau 3	ja
4 - 10	7 - 18	0,7 - 1,8	1	niveau 2	ja
< 4	< 7	< 0,7	1	niveau 1	nee

Handmatig instellen

i De afwasmachine wordt in de fabriek ingesteld op stand 2.

1. Open de deur van de afwasmachine.
2. Neem het onderrek uit de afwasmachine.
3. Zet de waterhardheidsstoets in stand 1 of 2 (zie tabel).
4. Plaats het onderrek terug.



Elektronisch instellen

i Het apparaat is in de fabriek ingesteld op stand 5.

1. Druk op de Aan-/uittoets. Het apparaat moet in de instelmodus staan.
2. Houd tegelijkertijd de functietoetsen B en C ingedrukt, totdat de lampjes van de

functietoetsen A, B en C beginnen te knipperen.

3. Druk op functietoets A
 - de lampjes van functietoetsen B en C gaan uit,
 - het lampje van functietoets A blijft knipperen,
 - tegelijkertijd begint het controlelampje einde programma te knipperen,
 - en kan een reeks onderbroken geluidssignalen gehoord worden.
- Het huidige niveau wordt aangegeven door het aantal keren dat het controlelampje Einde programma knippert en door de onderbroken geluidssignalen. Voorbeelden:
- 5 knipperingen / 5 onderbroken geluidssignalen, onderbreking, 5 knipperingen / 5 onderbroken geluidssignalen, onderbreking = niveau 5
 - 6 knipperingen / 6 onderbroken geluidssignalen, onderbreking = niveau 6
4. Druk op functietoets A om het niveau te wijzigen. Elke keer dat deze toets wordt ingedrukt, wordt het niveau gewijzigd.

(Zie de tabel voor de selectie van het nieuwe niveau).

Voorbeelden:

- Als het huidige niveau 6 is, wordt door toets A één keer in te drukken, niveau 5 geselecteerd,

- als het huidige niveau 10 is, wordt door toets A één keer in te drukken, niveau 1 geselecteerd.

5. Om de bewerking op te slaan schakelt u het apparaat uit.

Gebruik van zout voor de vaatwasser

Waarschuwing!


Gebruik alleen zout dat specifiek is bestemd voor gebruik in afwasmachines. Alle andere soorten zout die niet specifiek zijn ontwikkeld voor gebruik in een afwasmachine, in het bijzonder tafelzout, zullen schade toebrengen aan de waterontharder. Vul alleen zout bij vlak voordat u een van de volledige afwasprogramma's gaat starten. Hiermee wordt voorkomen dat gemorste zoutkorrels of zout water enige tijd op de bodem van de machine achterblijven, hetgeen corrosie kan veroorzaken.


Vullen:

1. Open de deur, neem het onderrek uit de machine en schroef het deksel van het zoutreservoir los door het tegen de wijzers van de klok in te draaien.
2. Giet 1 liter water in het reservoir (**dit is alleen nodig als de machine de eerste keer met zout wordt gevuld**).
3. Giet met behulp van de bijgeleverde trechter zout in het reservoir totdat het vol is.



4. Plaats het deksel terug en zorg er voor dat er geen zoutresten achterblijven op de schroefdraad of op de pakking.
5. Draai het deksel goed vast door het met de klok mee te draaien tot de aanslag (u hoort een klink).

 Maak u geen zorgen als er bij het vullen met zout water uit de vulopening stroomt, dit is heel normaal.

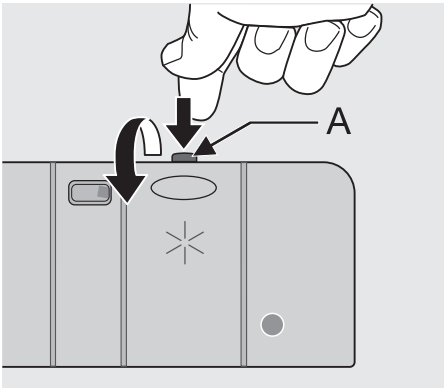
 **Het zoutcontrolelampje kan een paar uur blijven branden nadat het zout is bijgevoerd. Als u gebruik maakt van zout dat minder snel oplost, kan dit nog langer duren. De werking van het apparaat wordt niet beïnvloed.**

Gebruik van glansspoelmiddel

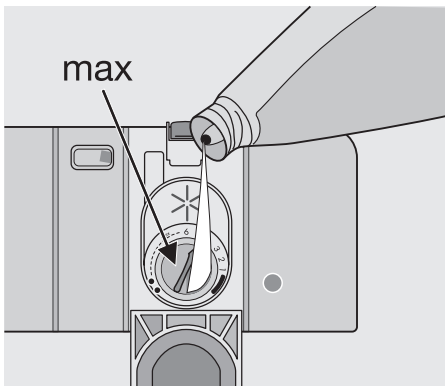
- !** **Waarschuwing!** Gebruik alleen merkglansmiddelen voor afwasmachines. Vul het glansmiddeldoseerbakje nooit met andere middelen (bijv. afwasmachinerreinigingsmiddel, vloeibaar afwasmiddel). Dit zou het apparaat beschadigen.

- i** Glansmiddel zorgt ervoor dat het serviesgoed grondig wordt gespoeld en vrij van vlekken en strepen opdroogt. Glansmiddel wordt tijdens de laatste keer spoelen automatisch gedoseerd.

1. Open het reservoir door op de ontgrendelknop (A) te drukken.



2. Giet glansmiddel in het reservoir. Het maximale vulniveau wordt aangegeven door "max".



Het doseerbakje bevat ongeveer 110 ml glansmiddel, voldoende voor tussen de 16 en 40 afwascycli, afhankelijk van de ingestelde dosering.

3. Zorg ervoor dat het deksel na het vullen goed wordt gesloten.

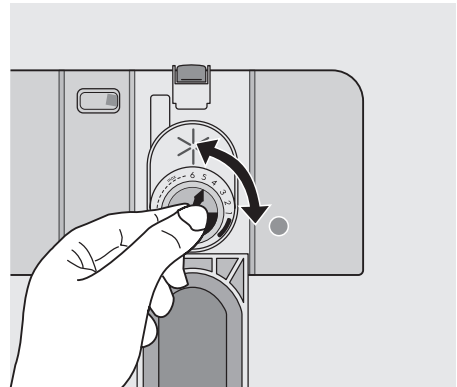
- i** Neem eventueel bij het vullen gemorst glansmiddel op met een absorberende doek om de volgende keer als u een programma draait buitensporige schuimvorming te voorkomen.

Stel de dosering van het glansmiddel in overeenstemming met de bereikte eind- en droogresultaten in met behulp van de 6-standenschakelaar (stand 1 minimumdosering, stand 6 maximumdosering).

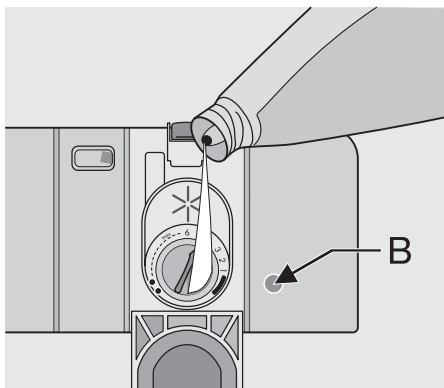
De dosering wordt in de fabriek ingesteld op stand 4.

Verhoog de dosering als er na afloop van het programma waterdruppels of kalkvlekken op het serviesgoed achterblijven.

Verlaag de dosering als er kleverige witachtige strepen op het serviesgoed achterblijven of een blauwzweem op glaswerk of op de lemmeten van messen.



Als het reservoir vol is wordt de glansmiddel-indicator (B) helder.



Dagelijks gebruik

- Controleer of het nodig is regenererzout of glansmiddel bij te vullen.
- Plaats bestek en serviesgoed in de afwasmachine.
- Afwasmiddel doseren.
- Selecteer een programma dat geschikt is voor het bestek en het serviesgoed.
- Start het afwasprogramma.

Handige aanwijzingen en tips

Sponzen, huishoudtextiel en voorwerpen die water kunnen absorberen mogen niet in de afwasmachine worden gereinigd.

- Voordat u het serviesgoed in de machine plaatst, dient u:
 - alle voedselresten en rommel te verwijderen.
 - Laat aangebakken etensresten in pannen eerst inweken
- Let bij het plaatsen van serviesgoed en bestek op de volgende punten:
 - Borden en bestek mogen de draaibeweging van de sproeiarmen niet belemmeren.
 - Plaats holle voorwerpen zoals kopjes, glazen, pannen, enz. met de opening naar beneden zodat ze niet vol water lopen.
 - Borden en bestek mogen niet in elkaar liggen of elkaar bedekken.
 - Zorg er ter voorkoming van schade aan glaswerk voor dat glazen elkaar niet raken.
 - Leg kleine voorwerpen in de bestekmand.
- Voorwerpen van kunststof en pannen met teflon hebben de neiging waterdruppels vast te houden; deze voorwerpen drogen niet zo goed als voorwerpen van porselein en staal.
- Lichte voorwerpen (kunststofbakjes enz.) moeten in het bovenrek worden geplaatst en zo worden neergezet dat ze niet kunnen bewegen.

Het volgende serviesgoed en bestek is voor reiniging in de afwasmachine

niet geschikt:

- bestek met houten, hoornen, porseleinen of palmroeren handgrepen.
- voorwerpen van kunststof die niet hittebestendig zijn.
- ouder bestek met gelijmd onderdelen die niet hittebestendig zijn.
- gelijmd bestek of gelijmd borden.
- tinnen of koperen voorwerpen.
- glaswerk van loodkristal.
- gemakkelijk roestende stalen voorwerpen.
- houten schotels.
- voorwerpen gemaakt van synthetische vezels.

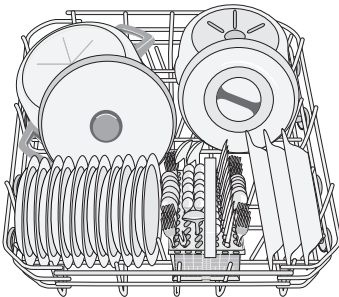
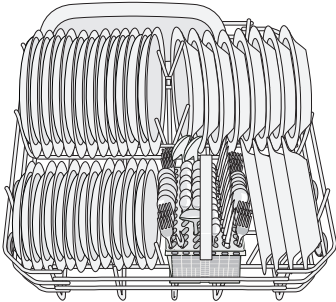
in beperkte mate geschikt:

- Reinig aardewerk alleen in de afwasmachine als het door de fabrikant specifiek wordt gekenmerkt als afwasmachinebestendig.
- Geglazuurde dessins kunnen vervagen als ze vaak in de afwasmachine gewassen worden.
- Zilveren en aluminium hebben de neiging om tijdens het reinigen te verkleuren: Etenresresten, bijv. eiwit, eierdooier en mosterd, veroorzaken op zilver vaak verkleuring en vlekken. Verwijder etenresresten dan ook onmiddellijk van zilver, als dit niet meteen na gebruik wordt afgewassen.

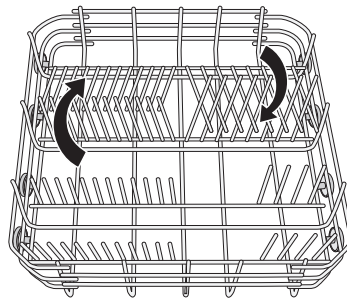
De vaatwasser inruimen

Het onderrek

Het onderrek is geschikt voor steelpannen, deksels, borden, slakommen, bestek, enz. Dekschalen en grote deksels moeten langs de rand van het rek worden gerangschikt om te garanderen dat de sproeiarmen vrij kunnen draaien.



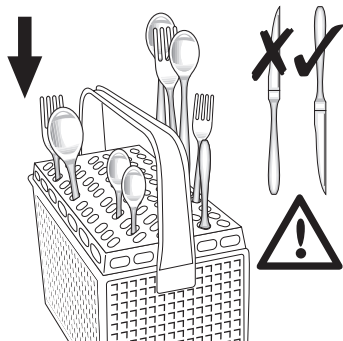
U kunt de rijen met punten in het onderrek laten zakken om ruimte te maken voor potten, pannen en schalen.



De bestekmand

- ⚠️ Rechtop geplaatste lange messen zijn een potentieel gevaar. Lang en/of scherp snijgereedschap zoals bijvoorbeeld vleesmesses moeten horizontaal in het bovenrek worden gelegd. Pas op bij het plaatsen of uitnemen van scherpe voorwerpen zoals messen.

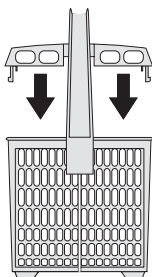
Plaats vorken en lepels in de uitneembare bestekmand met de handgrepen naar beneden en messen met de handgrepen naar boven gericht.



Als de handgrepen onder de bestekmand uitsteken en de onderste sproeiarm in zijn beweging belemmeren, dient het bestek met de handgrepen omhoog te worden geplaatst.

Meng lepels met ander bestek om te voorkomen dat zij aan elkaar kleven.

Voor de beste resultaten raden wij u aan gebruik te maken van de bestekroosters (indien de grootte en afmetingen van het bestek dit toelaten).

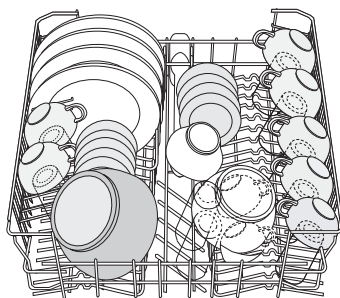


Bovenrek

Het bovenrek is geschikt voor borden (tot een diameter van 26 cm), slakommen, kopjes, glazen, potten en deksels.

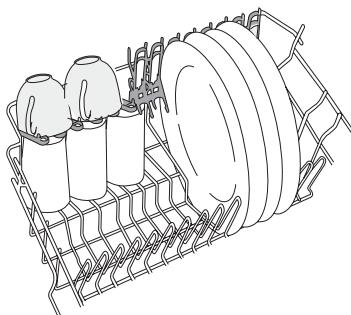
Plaats voorwerpen zo op en onder de kopjesrekken dat het water alle oppervlakken kan bereiken.

Zet borden alleen in het achterste gedeelte van het bovenrek. Laat ze naar voren kanten.



Glazen met een lange voet kunnen ondersteboven in de kopjesrekken worden geplaatst.

Voor hogere voorwerpen kunnen de kopjesrekken worden opgeklapt.



i Controleer alvorens de deur te sluiten of de sproeiarmen vrij kunnen ronddraaien.

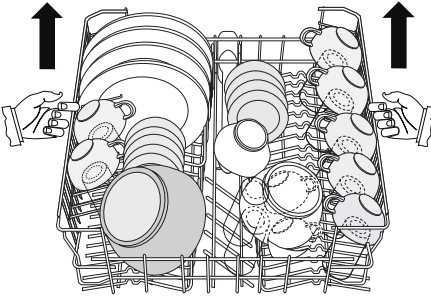
De hoogte van het bovenrek aanpassen

Als er zeer grote borden moeten worden afgewassen, kunt u deze in het onderrek plaatsen nadat u het bovenrek in zijn hoogste positie hebt geplaatst.

Maximale hoogte van borden in het onderrek	Bovenrek	
	bovenrek	onderrek
Met bovenrek in hoogste stand	22 cm	33 cm
Met bovenrek in laagste stand	26 cm	29 cm

Ga als volgt te werk om het bovenrek in zijn hoogste stand te zetten:

1. Trek het rek tot de aanslag naar buiten.
2. Til beide kanten voorzichtig op totdat het mechanisme vastklikt en het rek stabiel is.



Ga als volgt te werk om het rek in zijn oorspronkelijke stand te laten zakken:

1. Trek het rek tot de aanslag naar buiten.
2. Til beide kanten voorzichtig op en laat het mechanisme langzaam terug naar beneden zakken, terwijl u het blijft vasthouden.

i Zet het rek nooit aan een enkele kant naar boven of beneden. Als het rek zich in de bovenste stand bevindt, adviseren wij u de kopjesrekken in te stellen op de onderste positie.

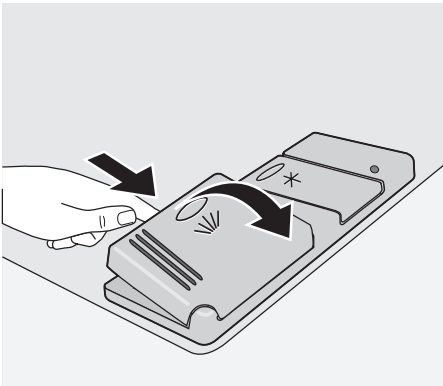
! **Sluit na het vullen van het apparaat altijd de deur, want een open deur kan gevaarlijk zijn.**

Gebruik van vaatwasmiddelen

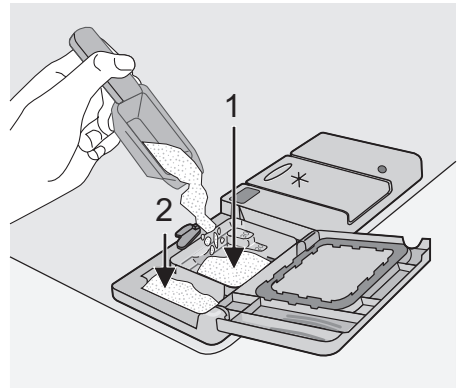
- i** Gebruik uitsluitend afwasmiddelen die specifiek zijn bedoeld voor gebruik in afwasmachines. Neem de aanbevelingen van de fabrikant voor dosering en bewaren op de verpakking van het afwasmiddel in acht.
- 🌿** Het gebruik van niet meer dan de juiste hoeveelheid afwasmiddel draagt bij aan minder milieuverontreiniging.

Afwasmiddel doseren

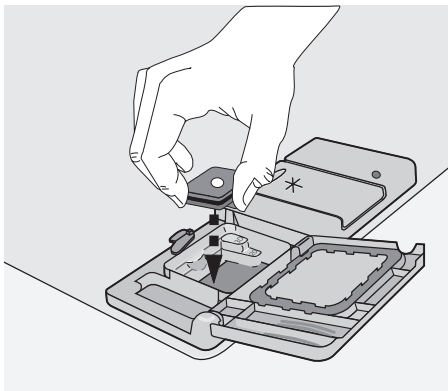
1. Open het deksel.



2. Vul het afwasmiddelbakje (1) met afwasmiddel. De markering geeft de doseerniveaus aan:
20 = ca. 20 g afwasmiddel
30 = ca. 30 g afwasmiddel.



3. Alle programma's met voorwas hebben een extra dosering afwasmiddel nodig (5/10 g) dat in het afwasmiddelbakje voor de voorwas (2) moet worden gedaan. Deze dosering wordt gebruikt tijdens de voorwasfase. Bij gebruik van afwasmiddeltabletten; plaats het tablet in vak (1)



De Multitabfunctie

Dit apparaat is uitgerust met de "Multitab-functie", waarmee "Multitab" combitabellen gebruikt kunnen worden.

Dit zijn producten met een gecombineerde reinigings-, glans- en zoutfunctie. Ook kunnen deze verschillende andere middelen bevatten afhankelijk van de soort tabletten die u kiest ("3 in 1", "4 in 1", "5 in 1" etc...). Controleer of deze producten geschikt zijn voor uw waterhardheid. Zie de instructies van de fabrikant.

Als deze functie is geselecteerd blijft hij ook actief gedurende de volgende afwasprogramma's.

Met de selectie van deze functie wordt de toevoer van glansmiddel en zout vanuit de desbetreffende reservoirs automatisch stopgezet en wordt tevens het controlelampjes voor zout uitgeschakeld.

Bij gebruik van de "Multitab functie" kan de duur van de cyclus veranderen.

- i** Schakel de "Multitab-functie" voor het begin van een afwasprogramma in of uit. Als het programma loopt, kan de "Multitab-functie" niet meer worden gewijzigd. Als u de "Multitab-functie" wilt uitschakelen, moet u eerst het ingestelde programma annuleren en vervolgens de "Multitab-functie". In dat geval moet u opnieuw een programma (inclusief gewenste opties) instellen.

In-/uitschakeling van de Multitab-functie

Houd de twee Multitab-toetsen (functietoetsen D en E) gelijktijdig ingedrukt, tot het Mul-

4. Sluit het deksel en druk totdat het op zijn plaats klikt.

- i** Afwasmiddeltabletten van verschillende fabrikanten lossen niet allemaal even snel op. Daarom bereiken bepaalde afwasmiddeltabletten tijdens korte programma's niet hun volledige reinigingswerking. Kies daarom bij het gebruik van afwasmiddeltabletten lange programma's, om ervoor te zorgen dat tabletresten volledig worden verwijderd.

titab-indicatielampje gaat branden. Dit betekent dat de functie actief is.

Om de functie uit te schakelen dient u opnieuw deze twee toetsen in te drukken tot het desbetreffende controlelampje van het symbool van de "Multitab-functie" uitgaat.

- i** **Als u niet tevreden bent over het droogresultaat adviseren wij u:**
1. het glansmiddeldoseerbakje te vullen met glansmiddel.
 2. de glansmiddeldosering te activeren.
 3. de dosering van het glansmiddel in te stellen op stand 2.
- De glansmiddeldosering kan alleen worden in- of uitgeschakeld als de "Multitab-functie" actief is.

Activering/deactivering van de glansmiddeldosering

1. Druk op de aan/uit toets. De afwasma- chine moet in de instelmodus staan.
2. Houd tegelijkertijd de functietoetsen **B** en **C** ingedrukt, tot de lampjes van de functietoetsen **A**, **B** en **C** beginnen te knip- peren.
3. Druk op functietoets **B**, de lampjes van de functietoetsen **A** en **C** gaan uit, terwijl het lampje van functietoets **B** blijft knip- peren.
4. Om de glansmiddeldosering te activeren, drukt u opnieuw op toets **B**, het contro- lelampje **Einde** gaat branden, om aan te geven dat de glansmiddeldosering geac- tiveerd is.

5. Schakel om de bewerking vast te leggen de afwasmachine uit door op de aan/uit toets te drukken.
 6. Om de glansmiddeldosering weer uit te schakelen dient u de instructies hierboven op te volgen totdat het controlelampje **Einde** uitgaat.
- i** **Als u besluit weer over te gaan op het gebruik van de standaardafwasmiddelen adviseren wij u:**
1. de "Multitab-functie" uit te schakelen.
 2. het zoutreservoir en het glansmiddeldoseerbakje opnieuw te vullen.
 3. de waterhardheid op de hoogste stand in te stellen en zonder serviesgoed een afwasprogramma te draaien.
 4. de waterhardheid in te stellen in overeenstemming met de hardheid van het water in uw omgeving.
 5. de glansmiddeldosering in te stellen.

Een wasprogramma selecteren en starten

i **Selecteer het afwasprogramma en de uitgestelde start met de deur enigszins geopend. De start van het programma of het aftellen voor de uitgestelde start begint pas nadat de deur is gesloten. Tot dat moment kunnen de instellingen nog worden gewijzigd**

1. Controleer of de rekken juist zijn geladen en of de sproeiarmen vrij kunnen draaien.
2. Controleer of de waterkraan is geopend.
3. Druk op de aan-/uit-toets. De afwasmachine moet in de instelmodus staan.
4. Druk op de toets die correspondeert met het gewenste programma (zie tabel "afwasprogramma's"). Het controlelampje van het geselecteerde programma gaat branden.
Sluit de deur van de afwasmachine, het programma start automatisch.

Het programma instellen en starten met "uitgestelde start"

1. Druk na het kiezen van het programma de toets uitgestelde start in, tot het overeenkomstige controlelampje van het gewenste aantal uren (3u, 6u of 9u) begint te knipperen.
 - Het controlelampje uitgestelde start gaat branden.
2. Sluit de deur van de afwasmachine, het aftellen start automatisch.
3. Het aftellen vindt plaats in stappen van 3 uur.
4. Als de uitgestelde start is verstreken, start het programma automatisch.

– Het controlelampje van de uitgestelde start gaat uit.

i Het openen van de deur onderbreekt het aftelproces. Sluit de deur; het aftellen gaat verder vanaf het punt waar het werd onderbroken.

! **Waarschuwing! Onderbreek of annuleer een lopend afwasprogramma ALLEEN als het absoluut noodzakelijk is. Let op! Als de deur wordt geopend kan hete stoom vrijkomen. Open de deur voorzichtig.**

Een lopend afwasprogramma onderbreken

- Open de deur van de afwasmachine; het programma stopt. Sluit de deur; het programma gaat verder waar het was onderbroken.

Een afwasprogramma of een lopende uitgestelde start annuleren

- Houdt tegelijkertijd de beide functietoetsen B en C, totdat alle lampjes van de programmatoetsen branden.
- Bij het annuleren van een uitgestelde start wordt ook het ingestelde afwasprogramma geannuleerd. In dit geval moet u het afwasprogramma opnieuw instellen.
- Als er een nieuw afwasprogramma moet worden gekozen, controleer dan of er afwasmiddel in het doseerbakje zit.

Einde van het afwasprogramma

De afwasmachine stopt automatisch en een geluidssignaal laat u weten dat het programma is afgelopen.

1. Open de deur van de afwasmachine.
 - Het lampje einde programma brandt.
 - Het controlelampje van het zojuist beëindigde programma blijft branden.

2. Schakel de afwasautomaat uit.
3. Open de deur van de afwasmachine, laat hem op een kier staan en wacht een paar minuten voordat u het serviesgoed uit de machine haalt. Dit zal dan al enigszins zijn afgekoeld en ook beter zijn gedroogd.

De vaatwasser uitruimen


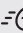
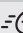
- Hete borden zijn gevoelig voor stoten. Het is daarom raadzaam het serviesgoed eerst te laten afkoelen alvorens de machine uit te ruimen.
- Ruim eerst het onderrek en dan het bovenrek uit; hiermee voorkomt u dat er water van het bovenrek op het serviesgoed in het onderrek druppelt.
- Er kan water op de zijkanten en de deur van de afwasmachine ontstaan omdat

roestvrij staal uiteindelijk koeler zal worden dan het serviesgoed.

i Als het afwasprogramma is afgelopen is het raadzaam de stekker uit het stopcontact te trekken en de kraan dicht te draaien.

Wasprogramma's

Afwasprogramma's

Programma	Mate van vervuiling	Soort serviesgoed	Beschrijving programma
AUTO  1)	Alles	Serviesgoed, bestek, potten en pannen	Voorwas Hoofdwass tot 45 °C of 70 °C 1 of 2 tussentijdse spoelgangen Laatste spoelgang Drogen
 70°	Sterk vervuild	Serviesgoed, bestek, potten en pannen	Voorwas Hoofdwass tot 70°C 2 tussentijdse spoelgangen Laatste spoelgang Drogen
 60° gedurende 30' 2)	Normaal of licht vervuild	Serviesgoed en bestek	Hoofdwass tot 60°C Laatste spoelgang
 50° 3)	Normaal vervuild	Serviesgoed en bestek	Voorwas Hoofdwass tot 50°C 1 tussentijdse spoelgang Laatste spoelgang Drogen
 55°	Licht vervuild	Serviesgoed en bestek	Hoofdwass tot 55 °C 1 tussentijdse spoelgang Laatste spoelgang

1) Tijdens het AUTO afwasprogramma wordt de hoeveelheid vuil op het serviesgoed bepaald door de troebelheid van het water. De programmaduur en het water- en energieverbruik kunnen variëren. Dit hangt af van het feit of het apparaat geheel of gedeeltelijk is gevuld en of het servies licht of sterk is vervuild. De temperatuur van het water wordt automatisch ingesteld tussen 45 °C en 70 °C.

2) Ideaal voor gebruik bij een gedeeltelijk gevulde afwasmachine. Dit is het perfecte dagelijkse programma, speciaal bedoeld voor een gezin bestaande uit 4 personen om alleen het serviesgoed van het ontbijt en het avondeten af te wassen.

3) Testprogramma voor testinstanties.

Verbruikswaarden

Programma	Duur (in minuten)	Energieverbruik (kWh)	Water (in liters)
AUTO ⌀	90 - 130	1,1 - 1,7	12 - 23
70°	80 - 90	1,6 - 1,8	22 - 24
60° gedurende 30'	30	0,9	9
50°	150 - 160	1,0 - 1,1	12 - 13
55°	45 - 55	1,0 - 1,2	11 - 12

i De verbruikswaarden zijn bedoeld als richtlijn en zijn afhankelijk van de druk en de temperatuur van het water, maar ook

van de variaties in de netspanning en de hoeveelheid serviesgoed.

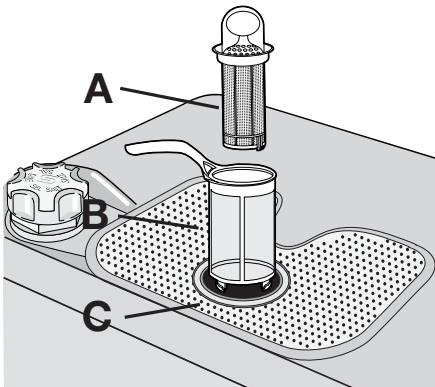
Onderhoud en reiniging

De filters reinigen

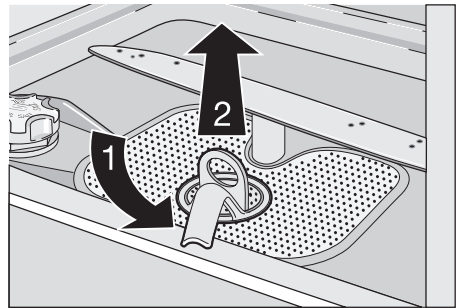
De filters moeten van tijd tot tijd worden gecontroleerd en gereinigd. Vuile filters beïnvloeden het afwasresultaat negatief.

! **Waarschuwing!** Zorg ervoor dat de machine is uitgeschakeld voordat de filters worden schoongemaakt.

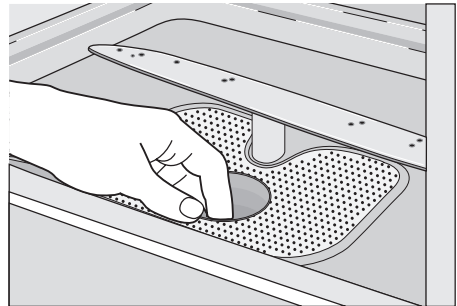
1. Open de deur, neem het onderrek uit de machine.
2. Het filtersysteem van de afwasmachine bestaat uit een grof filter (A), een microfilter (B) en een plat filter (C).



3. Ontgrendel het filtersysteem met behulp van de hendel op het microfilter. Draai de greep ongeveer een kwartslag naar links en verwijder het filtersysteem



4. Pak het grof filter (A) beet bij de greep en verwijder het microfilter (B).
5. Maak alle filters onder stromend water grondig schoon.
6. Verwijder het platte filter (C) uit de bodem van het wascompartiment en maak beide kanten grondig schoon.



7. Plaats het platte filter (C) terug in de bodem van het wascompartiment en verzeker u ervan dat hij perfect past.

8. Plaats het grof filter (A) in het microfilter (B) en druk ze tegen elkaar.
9. Breng de filtercombinatie terug op zijn plaats en vergrendel het geheel door de hendel tot de aanslag met de wijzers van de klok mee te draaien. Zorg er tijdens dit proces voor dat het platte filter (C) niet boven de bodem van het wascompartiment uitsteekt.

i **Gebruik de afwasmachine NOOIT zonder filters. Een onjuiste terugplaatsing en bevestiging van de filters heeft slechtere afwasresultaten tot gevolg en kan leiden tot schade aan het apparaat.**

i **Probeer NOOIT de sproeiarmen te verwijderen.**

Als etensresten de openingen in de sproeiarmen hebben verstopt, verwijder deze dan met een cocktailprikker.

Buitenkant

Reinig de buitenoppervlakken van de machine en het bedieningspaneel met een vochtige zachte doek. Gebruik - indien nodig - alleen neutrale reinigingsmiddelen. Gebruik nooit schurende producten, schuursponsjes of oplosmiddelen (aceton, trichlooretheen, enz.).

De binnenkant van de machine reinigen

Zorg ervoor dat de afdichtingsrubbers rondom de deur en het afwasmiddelbakje en glansmiddeldoseerbakje regelmatig met een vochtige doek worden gereinigd.

Problemen oplossen

De afwasautomaat start niet of stopt als hij bezig is.

Bepaalde problemen zijn het gevolg van een gebrek aan eenvoudig onderhoud of onoplettendheid en kunnen zonder de inschakeling van een monteur worden opgelost met

Wij adviseren eenmaal per 3 maanden een afwasprogramma voor ernstig vervuild serviesgoed te draaien met afwasmiddel, maar zonder serviesgoed.

Als de afwasmachine langere tijd niet wordt gebruikt

Als u de afwasmachine gedurende langere tijd niet gebruikt, adviseren wij u:

1. de stekker uit het stopcontact te trekken en de kraan dicht te draaien.
2. de deur op een kier te zetten om de vorming van onaangename geurtjes te voorkomen.
3. het inwendige van de machine leeg en schoon te houden.

Voorzorgsmaatregelen bij vorst

Zet de machine niet op een plaats waar de temperatuur lager is dan 0 °C. Als het toch niet anders kan, maak de machine leeg, sluit de deur, ontkoppel de watertoevoerleiding en laat deze leeglopen.

De machine verplaatsen

Als u de machine moet verplaatsen (bij verhuizing, enz.):

1. trek de stekker uit het stopcontact.
2. draai de waterkraan dicht.
3. verwijder de watertoevoer- en -afvoerslang.
4. trek de machine samen met de slangen naar voren.

Vermijd kantelen van de machine tijdens het vervoer.

help van de in de tabel hieronder beschreven aanwijzingen.

Open de deur en schakel de machine uit, voer de volgende voorgestelde corrigerende handelingen uit.

Storingscodes en storing	Mogelijke oorzaak en oplossing
<ul style="list-style-type: none"> • Voortdurend knipperen van het controlelampje programma bezig • controlelampje einde programma knippert één keer • onderbroken geluidssignaal <p>Het apparaat wordt niet gevuld met water</p>	<ul style="list-style-type: none"> • De waterkraan is verstopt of aangezet met kalkaanslag. Maak de waterkraan schoon. • De waterkraan is dicht. Draai de waterkraan open. • Het filter (indien aanwezig) in de wateraanvoerslang is verstopt. Maak het filter schoon. • De watertoevoerslang is niet juist geplaatst of is gebogen of geknikt. Controleer de aansluiting van de wateraanvoerslang.
<ul style="list-style-type: none"> • Voortdurend knipperen van het controlelampje programma bezig • controlelampje einde programma knippert twee keer • onderbroken geluidssignaal <p>Het apparaat pompt geen water weg</p>	<ul style="list-style-type: none"> • De gootsteenafvoer is geblokkeerd. Ontstop de gootsteenafvoer. • De waterafvoerslang is niet juist geplaatst of is gebogen of geknikt. Controleer de aansluiting van de waterafvoerslang.
<ul style="list-style-type: none"> • Voortdurend knipperen van het controlelampje programma bezig • controlelampje einde programma knippert drie keer • onderbroken geluidssignaal <p>Anti-overstromingsinrichting is geactiveerd</p>	<ul style="list-style-type: none"> • Draai de waterkraan dicht en neem contact op met onze service-afdeling.
<p>Het programma begint niet</p>	<ul style="list-style-type: none"> • De deur van de afwasmachine is niet goed gesloten. Sluit de deur. • De stekker zit niet in het stopcontact. Steek de stekker in het stopcontact • De zekering in de meterkast is doorgebrand. Vervang de zekering. • Uitgestelde start is ingesteld. Annuleer de uitgestelde start als het serviesgoed direct moet worden afgewassen.

Als u deze controles hebt uitgevoerd, dient u het apparaat in te schakelen en de deur te sluiten.

Het programma gaat verder op het punt waar het was onderbroken.

Als de storing of storingscode zich opnieuw voordoet, dient u contact op te nemen met onze service-afdeling.

Voor andere, niet in de bovenstaande tabel beschreven storingscodes dient u ook contact op te nemen met onze service-afdeling. Houd als u contact opneemt met onze service-afdeling de volgende gegevens bij de

hand: model (Mod.), productnummer (PNC) en serienummer (S.N.).

Deze informatie is te vinden op het typeplaatje aan de zijkant van de deur van de afwasmachine.

Wij adviseren u deze nummers hier te noteren zodat u ze altijd bij de hand hebt:

Model. :

Productnummer :

Serienummer :

Serienummer :

Het afwasresultaat is niet bevredigend	
De borden zijn niet schoon	<ul style="list-style-type: none"> • Het verkeerde afwasprogramma is geselecteerd. • Het serviesgoed is zo geplaatst dat het water niet alle delen van een oppervlak kan bereiken. De rekken moeten niet te vol worden geladen. • De sproeiarmen kunnen niet vrij draaien als gevolg van een onjuiste plaatsing van het serviesgoed. • De filters in de bodem van het afwascompartiment zijn vuil of onjuist geplaatst. • Er is te weinig of geen afwasmiddel gebruikt. • Als er kalkresten op het serviesgoed achterblijven; het zoutreservoir is leeg of de waterontharder is op het onjuiste niveau ingesteld. • De afvoerslang is niet correct aangesloten. • Het deksel van het zoutreservoir is niet goed gesloten.
Het serviesgoed is nat en dof	<ul style="list-style-type: none"> • Er is geen glansmiddel gebruikt. • Het glansmiddeldoseerbakje is leeg.
De glazen en borden vertonen strepen, melkachtige vlekken of een blauwzweem	<ul style="list-style-type: none"> • Verlaag de dosering van het glansmiddel.
Opgedroogde waterdruppels op glazen en borden	<ul style="list-style-type: none"> • Verhoog de dosering van het glansmiddel. • Het afwasmiddel kan de oorzaak zijn. Neem contact op met de consumentenlijn van de afwasmiddelenfabrikant.

Als het probleem na al deze controles aanhoudt, neem dan contact op met onze service-afdeling.

Technische gegevens

Afmetingen	Breedte cm	59,6
	Hoogte cm	85,8 - 94,8
	Diepte cm	55
Elektrische aansluiting - Voltage - Totale vermogen - Zekering	Informatie over de elektrische aansluiting is te vinden op het typeplaatje aan de binnenrand van de deur van de afwasmachine.	
Leidingwaterdruk	Minimaal	0,05 MPa (0,5 bar)
	Maximaal	0,8 MPa (8 bar)
Capaciteit	Couverts	12

Aanwijzingen voor testinstituten

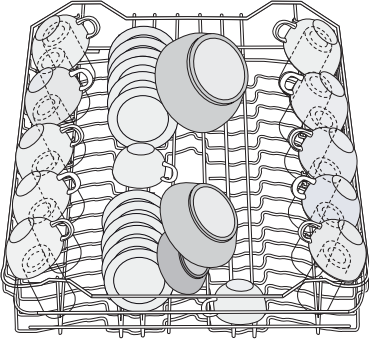
Het testen in overeenstemming met **EN 60704** moet uitgevoerd worden met een volledig geladen apparaat en met gebruik van het testprogramma (zie "Verbruikswaarden").

Het testen in overeenstemming met **EN 50242** moet worden uitgevoerd nadat het

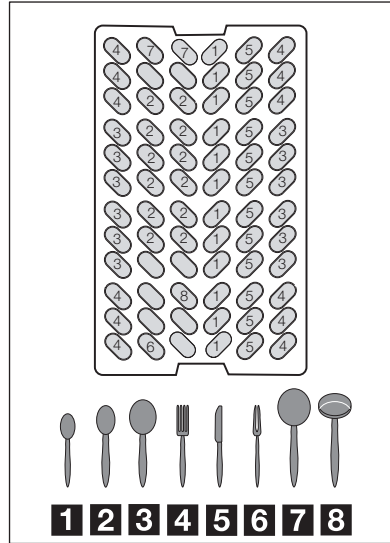
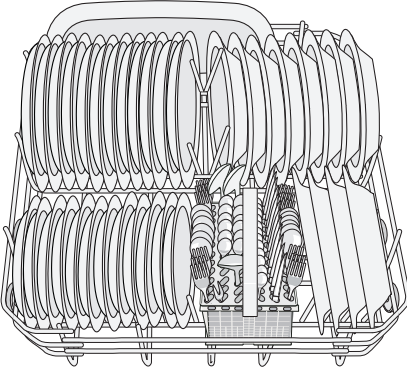
zoutreservoir en het glansmiddeldoseerbakje gevuld zijn met respectievelijk zout en glansmiddel en met gebruik van het testprogramma (zie "Verbruikswaarden").

Volledige belading: 12 standaardcouverts	
Hoeveelheid benodigd afwasmiddel:	5 g + 25 g (type B)
Instelling glansmiddel	stand 4 (type III)

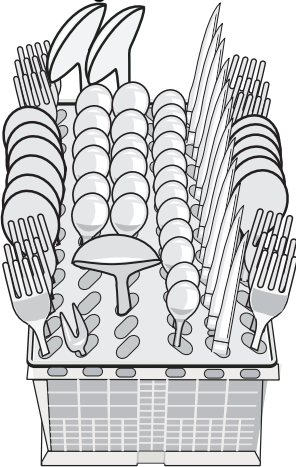
Plaatsing bovenrek



Plaatsing onderrek



Plaatsing bestekmand



Montage

⚠ Waarschuwing! Alle elektrotechnische en/of loodgieterswerkzaamheden die nodig zijn voor de installatie van het apparaat dienen te worden uitgevoerd door een erkend installateur.

Verwijder alle verpakkingsmaterialen alvorens de machine te plaatsen. Plaats de machine indien mogelijk naast een waterkraan en een afvoer. Deze afwasmachine is ontworpen voor installatie onder een keukenblad of werkoppervlak.

Let op! Volg nauwgezet de instructies op de bijgeleverde mal voor de inbouw van de afwasmachine en plaatsing van het meubelpaneel.

Er zijn geen verdere openingen voor de ontluchting van de afwasmachine vereist, maar alleen om de watertoevoer- en afvoerslang en het aansluitsnoer door te laten.

De afwasmachine is voorzien van stelvoetjes voor het instellen van de hoogte.

Tijdens alle werkzaamheden waarbij interne onderdelen toegankelijk zijn, dient de stekker uit het stopcontact te worden getrokken.

Aansluiting aan de waterleiding

Watertoevoerverbinding

Dit apparaat kan worden aangesloten op een heet (max. 60°) of koud waterkraan.

Als de aansluiting is gemaakt op een heetwaterkraan, vermindert het energieverbruik aanzienlijk. Dit hangt echter af van hoe het hete water geproduceerd wordt. (We raden alternatieve energiebronnen aan die milieuvriendelijker zijn zoals bijv. zonne- en fotovoltaïsche panelen en windenergie).

Voor het tot stand brengen van de aansluiting zelf is de wartelmoer die aan de waterslang van de machine is bevestigd, geschikt voor montage op een leidinguiteinde van 3/4" gasdraad of op een speciale kraan met snelkoppeling zoals de Press-block.

De waterdruk moet zich binnen de grenzen bevinden zoals vermeld in de "Technische specificaties". Uw waterleidingbedrijf kan u informeren over de gemiddelde leidingwaterdruk in uw omgeving.

Zorg er bij het op zijn plaats schuiven van de machine voor dat de watertoevoerslang, de afvoerslang en het aansluitsnoer niet zijn geknikt of worden platgedrukt.

Bevestigen aan de aangrenzende keukenmeubelen

De afwasmachine moet beveiligd worden tegen kantelen.

Zorg er daarom voor dat het aanrecht waaronder de machine geplaatst wordt, stevig bevestigd is aan een vaste structuur (aangrenzende keukenunits, kasten, muur).

Waterpas zetten

Een machine die goed waterpas staat is essentieel voor een goede sluiting en afdichting van de deur.

Als het apparaat goed waterpas staat, raakt de deur aan geen van de kanten de behuizing.

Als de deur niet goed sluit, draai dan de stelvoetjes in of uit totdat de machine perfect waterpas staat.

De watertoevoerslang mag tijdens het aansluiten niet zijn geknikt, worden platgedrukt of in de knoop zitten.

De sluitmoer moet goed worden bevestigd om waterlekage te voorkomen.

Als het apparaat is aangesloten aan nieuwe leidingen of leidingen die lange tijd niet gebruikt zijn, moet u er een tijdje water door laten lopen voordat u de waterslang bevestigt.

i Gebruik GEEN aansluitslangen die eerder voor een oude machine zijn gebruikt.

i Dit apparaat is uitgerust met veiligheidsvoorzieningen die voorkomen dat het in de machine gebruikte water terugkeert in het drinkwatersysteem. Dit apparaat voldoet aan de van toepassing zijnde regelgeving voor loodgieterswerk.

Watertoevoerslang met veiligheidsklep

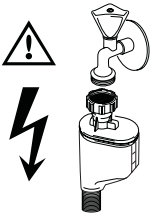
Na aansluiting van de dubbelwandige watertoevoerslang bevindt de veiligheidsklep zich

bij de kraan. Daarom bevindt de watertoevoerslang zich alleen onder druk als het water loopt. Als de watertoevoerslang dan begint te lekken, sluit de veiligheidsklep het stromende water af.

Pas op als u de watertoevoerslang installeert:

- de elektriciteitskabel voor de veiligheidsklep bevindt zich in de dubbelwandige watertoevoerslang. Dompel de watertoevoerslang of de veiligheidsklep niet in water.
- Als de watertoevoerslang of de veiligheidsklep beschadigd raken, trek dan direct de stekker uit het stopcontact.
- Een watertoevoerslang met veiligheidsklep mag alleen worden vervangen door de service-afdeling.

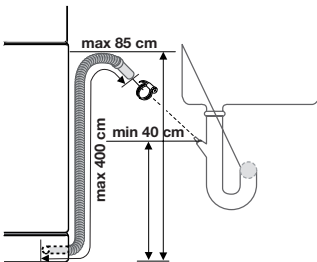
! **Waarschuwing!** Gevaarlijke spanning



Waterafvoeraansluiting

Het uiteinde van de afvoerslang kan op de volgende manieren worden aangesloten:

1. Aan de gootsteenafvoer, met bevestiging tegen de onderkant van het werkoppervlak. Hiermee wordt voorkomen dat gootsteenwater de machine inloopt.
2. Aan een standpijp voorzien van een ventilatieopening, minimale binnendiameter 4 cm.



De afvoerslang kan vanaf de afwasmachine naar links of naar rechts lopen

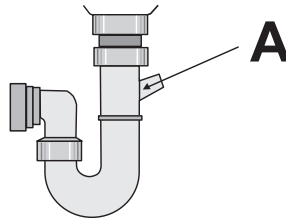
Verzekert u ervan dat de slang niet gebogen is of platgedrukt wordt, aangezien dit de afvoer van water kan vertragen of in de weg staan.

De stop mag niet in de afvoer zitten als de machine water aan het afvoeren is, aangezien het water dan weer in de machine terug kan lopen.

Als u voor de afvoerslang een verlengstuk gebruikt, mag de binnendiameter hiervan niet kleiner zijn dan de diameter van de meegeleverde slang.

Evenmin mag de binnendiameter van de voor de aansluitingen aan de afvoer gebruikte koppelingen kleiner zijn dan de diameter van de bijgeleverde slang.

Bij het aansluiten van de afvoerslang op een sifon onder de gootsteen **moet het gehele plastic membraan (A) verwijderd worden**. Indien niet het gehele membraan wordt verwijderd zullen zich op den duur voedseldeeltjes verzamelen die de afvoerslang van de afwasmachine kunnen verstopen



i Onze apparaten worden geleverd met een veiligheidsvoorziening die ervoor zorgt dat vuil water niet terug kan lopen in de machine. Als uw gootsteenafvoer is voorzien van een geïntegreerde terugslagklep kan dit een goede waterafvoer van uw afwasmachine in de weg staan. Wij adviseren u dan ook de terugslagklep te verwijderen.

i Om te voorkomen dat er lekkage optreedt na de installatie, moet u ervoor zorgen dat de waterkoppelingen stevig vast zitten.

Aansluiting aan het elektriciteitsnet



Waarschuwing! Het apparaat moet volgens de veiligheidsvoorschriften worden geaard.

Alvorens het apparaat in gebruik te nemen dient u zich ervan te verzekeren dat de nominale spanning en het spanningstype op het typeplaatje in overeenstemming zijn met de netspanning waarop de machine aangesloten gaat worden. Ook de waarde van de zekering is te vinden op het typeplaatje

Steek de stekker altijd in een correct geïnstalleerd schokbestendig stopcontact.

Gebruik geen meervoudige stekkers, verloopstekkers en verlengkabe-

ls. Hierdoor kan brandgevaar door oververhitting ontstaan.

Laat indien nodig de wandcontactdoos van de huisinstallatie verplaatsen. Neem contact op met onze service-afdeling als het aansluitsnoer moet worden vervangen.

De stekker moet na de installatie van het apparaat toegankelijk zijn. Trek de stekker nooit aan het snoer uit het stopcontact. Trek altijd aan de stekker zelf.

De fabrikant kan niet aansprakelijk gesteld worden als boven genoemde veiligheidsmaatregelen niet in acht worden genomen.

Milieubescherming

Het symbool  op het product of op de verpakking wijst erop dat dit product niet als huishoudafval mag worden behandeld, maar moet worden afgegeven bij een verzamelpunt waar elektrische en elektronische apparatuur wordt gerecycled. Als u ervoor zorgt dat dit product op de juiste manier wordt verwijderd, voorkomt u mogelijke negatieve gevolgen voor mens en milieu die zich zouden kunnen voordoen in geval van verkeerde afvalverwerking. Voor gedetailleerdere informatie over het recyclen van dit product, kunt u contact opnemen met de gemeente, de gemeentereiniging of de winkel waar u het product hebt gekocht.

Verpakkingsmateriaal

De verpakkingsmaterialen zijn milieuvriendelijk en kunnen worden gerecycled. De kunststofonderdelen zijn gemarkeerd, bijv. >PE<, >PS<, enz. Gooi het verpakkingsmateriaal in de daarvoor bedoelde container bij uw plaatselijke afvaldienst.



Waarschuwing! Als u het apparaat afdankt:

- trek de stekker uit het stopcontact.
- snijd het aansluitsnoer met de stekker af en gooi het weg.
- Verwijder het slot van de deur. Zo voorkomt u dat kinderen zichzelf insluiten en hun leven in gevaar brengen.

Sommaire

Consignes de sécurité	25	Déchargement du lave-vaisselle	39
Description de l'appareil	27	Programmes de lavage	39
Bandeau de commande	28	Entretien et nettoyage	40
Première utilisation	29	Que faire si...	42
Réglage de l'adoucisseur d'eau	29	Caractéristiques techniques	43
Utilisation du sel régénérant	31	Conseils pour les organismes de test	43
Utilisation du liquide de rinçage	32	Installation	44
Utilisation quotidienne	33	Raccordement à l'arrivée d'eau	45
Rangement des couverts et de la vaisselle	34	Branchement électrique	46
Utilisation du produit de lavage	36	En matière de protection de l'environnement	47
Fonction "Tout en 1"	37		
Sélection et départ d'un programme de lavage	38		



Sous réserve de modifications



Consignes de sécurité

i Pour votre sécurité et pour garantir une utilisation correcte de l'appareil, lisez attentivement cette notice d'utilisation, ainsi que ses conseils et avertissements, avant d'installer et d'utiliser l'appareil pour la première fois. Pour éviter toute erreur ou accident, veillez à ce que toute personne qui utilise l'appareil connaisse bien son fonctionnement et ses options de sécurité. Conservez cette notice avec l'appareil. Si l'appareil devait être vendu ou cédé à une autre personne, assurez-vous que la notice d'utilisation l'accompagne, afin que le nouvel utilisateur soit correctement informé du fonctionnement de celui-ci et des avertissements s'y rapportant.

Utilisation

- Votre appareil est destiné à un usage domestique normal. Ne l'utilisez pas à des fins commerciales ou industrielles ou pour d'autres buts que celui pour lequel il a été conçu. Ce lave-vaisselle est conçu pour laver la vaisselle et les ustensiles de cuisine pouvant être lavés en machine.
- N'utilisez pas de solvants dans votre lave-vaisselle. Ceux-ci pourraient provoquer une explosion.
- Les couteaux et autres ustensiles pointus ou tranchants doivent être placés dans le panier à couverts avec la pointe vers le

bas, ou placez-les en position horizontale dans le panier supérieur.

- N'utilisez que des produits (sel, produit de lavage, liquide de rinçage) spécifiques pour lave-vaisselle.
- Évitez d'ouvrir la porte pendant que l'appareil fonctionne : une vapeur brûlante peut s'en échapper.
- Ne sortez pas la vaisselle du lave-vaisselle avant la fin du cycle de lavage.
- Lorsque le programme est terminé, débranchez l'appareil et fermez le robinet d'arrivée d'eau.
- Cet appareil ne peut être entretenu et réparé que par un technicien autorisé, exclusivement avec des pièces d'origine.
- N'essayez en aucun cas de réparer le lave-vaisselle vous-même. Les réparations effectuées par du personnel non qualifié peuvent provoquer des blessures ou le mauvais fonctionnement du lave-vaisselle. Contactez le Service Après-vente. Exigez des pièces d'origine.

Consignes de sécurité

- Les personnes (y compris les enfants) souffrant de capacités physiques, sensorielles ou mentales réduites ou qui ne connaissent pas la machine, ne doivent pas utiliser l'appareil. Elles doivent être supervisées ou guidées par la personne responsable de leur sécurité.

- Les produits de lavage pour lave-vaisselle peuvent occasionner des brûlures chimiques au niveau des yeux, de la bouche et de la gorge. Potentiellement dangereux ! Respectez les instructions de sécurité du fabricant de produit de lavage pour lave-vaisselle.
- L'eau de votre lave-vaisselle n'est pas potable. Des résidus de produit de lavage peuvent subsister dans votre appareil.
- Assurez-vous que la porte du lave-vaisselle est toujours correctement fermée lorsque vous n'êtes pas occupé à le remplir ou le vider. Vous éviterez ainsi que quelqu'un ne trébuche sur la porte ouverte et ne se blesse.
- Ne montez pas et ne vous asseyez pas sur la porte ouverte de votre appareil.

Sécurité des enfants

- Cet appareil est conçu pour être utilisé par des adultes. Ne laissez pas les enfants utiliser l'appareil sans surveillance ou jouer avec celui-ci.
- Ne laissez pas les emballages à portée des enfants. Ils pourraient s'asphyxier.
- Conservez tous les produits de lavage dans un endroit sûr, hors de portée des enfants.
- Éloignez les enfants à bonne distance de l'appareil lorsque la porte est ouverte.

Installation

- Vérifiez que le lave-vaisselle n'a subi aucun dommage au cours du transport. Ne bran-

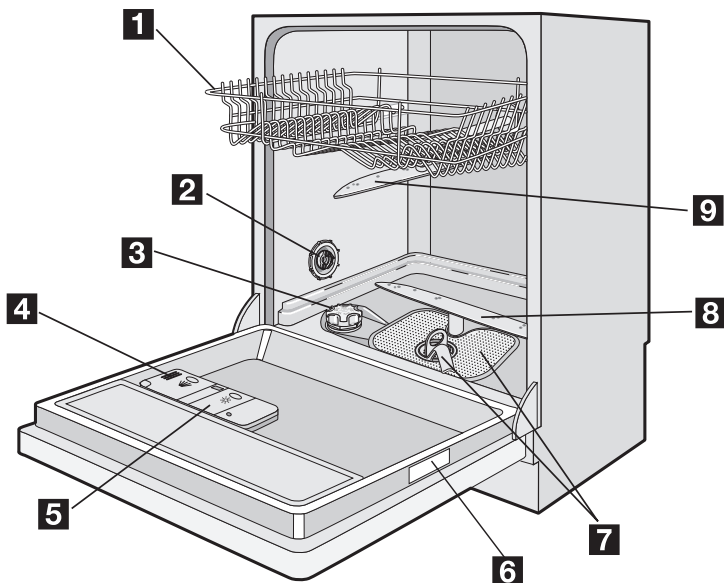
chez jamais un appareil endommagé. Si votre lave-vaisselle est endommagé, adressez-vous à votre revendeur.

- Retirez tous les emballages avant utilisation.
- Les branchements électriques et hydrauliques nécessaires à l'installation de l'appareil ne doivent être effectués que par un électricien et/ou un plombier qualifié.
- Pour des raisons de sécurité, il est interdit de modifier les spécifications ou de tenter de modifier l'appareil de quelque façon que ce soit.
- N'utilisez jamais le lave-vaisselle si le câble électrique ou les tuyaux d'eau sont endommagés ; ou si le bandeau de commande, le plan de travail de l'appareil ou le socle sont endommagés au point que l'intérieur de l'appareil en est accessible. Contactez votre Service Après-vente pour éviter tout danger.
- Les parois du lave-vaisselle ne doivent jamais être percées, pour éviter d'endommager les composants hydrauliques et électriques.



Avertissement Avant de procéder aux branchements électriques et hydrauliques, respectez scrupuleusement les instructions fournies dans les paragraphes spécifiques de cette notice.

Description de l'appareil



- 1** Panier supérieur
- 2** Sélecteur de dureté de l'eau
- 3** Réservoir à sel
- 4** Distributeur de produit de lavage
- 5** Distributeur de liquide de rinçage
- 6** Plaque signalétique
- 7** Filtres
- 8** Bras d'aspersion inférieur
- 9** Bras d'aspersion supérieur

Signal optique

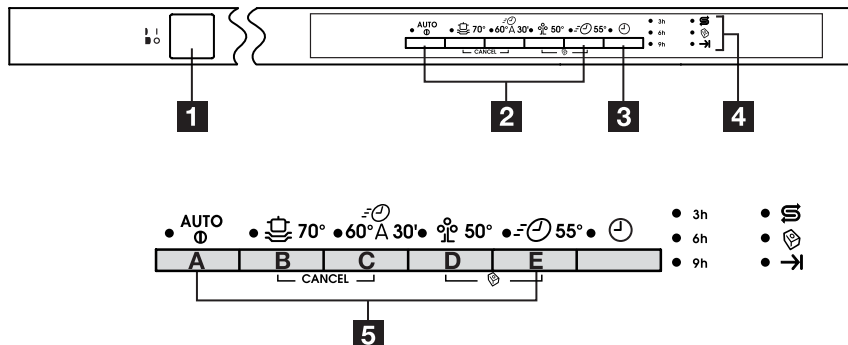
Dès que le programme de lavage démarre, un signal optique en forme de point est projeté sur le sol sous la porte de l'appareil.

Si vous installez l'appareil en hauteur dans le meuble pourvu d'une porte qui jouxte de très près, ce signal optique ne sera plus visible.

Signal optique

Voyant rouge fixe	Indique qu'un programme de lavage est en cours. Il s'allume quand le programme démarre. Il s'éteint quand le programme de lavage est terminé.
Voyant rouge clignotant	Indique une anomalie de fonctionnement de l'appareil.

Bandeau de commande



- 1 Touche Marche/Arrêt
- 2 Touches de sélection des programmes
- 3 Touche Départ différé
- 4 Voyants
- 5 Touches de fonction

Voyants	
	Sel S'allume quand le réservoir à sel est vide.
	Tout en 1 Indique que la fonction "Tout en 1" est activée/désactivée. (Reportez-vous à la fonction "Tout en 1")
	Fin de programme S'allume quand un programme de lavage est terminé. Il possède également des fonctions supplémentaires de signalisation visuelle, telles que : <ul style="list-style-type: none"> - le réglage de l'adoucisseur d'eau, - l'activation/la désactivation du distributeur de liquide de rinçage, - l'activation/la désactivation des signaux sonores, - le déclenchement d'une alarme en cas d'anomalie de fonctionnement de l'appareil.

Touche Départ différé

Vous pouvez différer de 3, 6 ou 9 heures le départ du programme.

Pour utiliser cette option, reportez-vous au chapitre "Sélection et départ d'un programme de lavage".

Touches de fonction

Ces touches servent aussi à régler les fonctions suivantes :

- le réglage du niveau de l'adoucisseur d'eau,
- l'annulation d'un programme en cours ou d'un départ différé,

- l'activation/la désactivation de la fonction "Tout en 1",
- l'activation/la désactivation du distributeur de liquide de rinçage si la fonction "Tout en 1" est activée,
- l'activation/la désactivation des signaux sonores.

Mode programmation

Appuyez sur la touche Marche/Arrêt. si tous les voyants du programme sont allumés, l'appareil est en mode programmation.

L'appareil doit être en mode Programmation pour effectuer les opérations suivantes :

- sélectionner un programme de lavage,
- régler le niveau de l'adoucisseur d'eau,
- activer/désactiver le distributeur de liquide de rinçage,
- activer/désactiver les signaux sonores.

Appuyez sur la touche Marche/Arrêt. Si un voyant de programme est allumé, cela signifie que le dernier programme de lavage exécuté ou sélectionné est encore en mémoire. Dans un tel cas, pour restaurer le mode programmation, il sera nécessaire d'annuler le programme.

Annuler un programme en cours

- Appuyez simultanément sur les deux touches de fonction B et C, et maintenez-les appuyées jusqu'à ce que tous les voyants de programme s'allument. Le programme est alors annulé et l'appareil se trouve en mode programmation.

Signaux sonores

Des signaux sonores ont été programmés pour indiquer les opérations que le lave-vaisselle est en train d'exécuter :

- le réglage de l'adoucisseur d'eau,
- la fin du programme de lavage,
- le déclenchement d'une alarme en cas d'anomalie de fonctionnement de l'appareil.

i Réglage d'usine : Les signaux sonores sont activés

Il vous est possible de désactiver les signaux sonores.

Désactivation/activation des signaux sonores

1. Appuyez sur la touche Marche/Arrêt. L'appareil doit être en mode programmation.
2. Appuyez simultanément sur les touches de fonction B et C, et maintenez-les enfoncées jusqu'à ce que les voyants des touches de fonction A, B et C clignotent.
3. Appuyez sur la touche de fonction C,
 - les voyants des touches de fonction A et B s'éteignent,
 - le voyant de la touche de fonction C continue de clignoter,
 - le voyant de fin de programme se met également à clignoter.

Les signaux sonores sont activés.

4. Pour désactiver les signaux sonores :
 - Appuyez sur la touche de fonction C,
 - le voyant de fin de programme s'éteint.
 Les signaux sonores sont désactivés.
5. Pour mémoriser cette opération, mettez l'appareil à l'arrêt.

i Pour activer de nouveau les signaux sonores, effectuez simplement les opérations ci-dessus jusqu'à ce que le voyant de fin de programme s'allume.

Première utilisation

Avant d'utiliser votre lave-vaisselle pour la première fois :

- Assurez-vous que les raccordements électriques et hydrauliques sont conformes aux instructions d'installation
- Retirez tous les emballages présents à l'intérieur de l'appareil
- Réglez l'adoucisseur d'eau
- Versez 1 l d'eau dans le réservoir à sel, puis approvisionnez en sel

- Remplissez le distributeur de liquide de rinçage

i Si vous souhaitez utiliser des pastilles de détergent multifonctions telles que : "3 en 1", "4 en 1", "5 en 1" etc., programmez la fonction Tout en 1. (Voir "Fonction Tout en 1").

Réglage de l'adoucisseur d'eau

Le lave-vaisselle est équipé d'un adoucisseur d'eau conçu pour éliminer les minéraux et les sels de l'eau d'alimentation susceptibles de nuire au bon fonctionnement de l'appareil.

Plus la teneur en minéraux et en sels est élevée, plus l'eau est dure. La dureté de l'eau est calculée en échelles équivalentes, degrés allemands (°dH), degrés français (°TH) et

mmol/l (millimol par litre - unité internationale de dureté de l'eau).

L'adoucisseur doit être réglé en fonction du degré de dureté de l'eau de votre région. Renseignez-vous auprès de la Compagnie locale de distribution des eaux pour connaître le degré de dureté de l'eau de votre zone d'habitation.

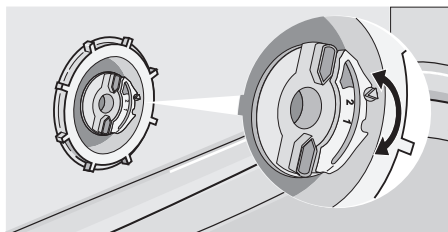
i L'adoucisseur d'eau doit être réglé des deux façons suivantes : manuellement, à l'aide du sélecteur de dureté de l'eau et électroniquement.

Dureté de l'eau			Réglage de la dureté de l'eau		Utilisation du sel régénérant
°dH	°TH	mmol/l	manuel	électronique	
51 - 70	91 - 125	9,1 - 12,5	2	niveau 10	oui
43 - 50	76 - 90	7,6 - 9,0	2	niveau 9	oui
37 - 42	65 - 75	6,5 - 7,5	2	niveau 8	oui
29 - 36	51 - 64	5,1 - 6,4	2	niveau 7	oui
23 - 28	40 - 50	4,0 - 5,0	2	niveau 6	oui
19 - 22	33 - 39	3,3 - 3,9	2	niveau 5	oui
15 - 18	26 - 32	2,6 - 3,2	1	niveau 4	oui
11 - 14	19 - 25	1,9 - 2,5	1	niveau 3	oui
4 - 10	7 - 18	0,7 - 1,8	1	niveau 2	oui
< 4	< 7	< 0,7	1	niveau 1	non

Réglage manuel

i Le lave-vaisselle est réglé d'usine sur la position 2.

1. Ouvrez la porte du lave-vaisselle.
2. Sortez le panier inférieur du lave-vaisselle.
3. Tournez le sélecteur de dureté de l'eau sur la position 1 ou 2 (voir tableau).
4. Remplacez le panier inférieur.



Réglage électronique

i L'appareil est réglé d'usine sur la position 5.

1. Appuyez sur la touche Marche/Arrêt. L'appareil doit être en mode programmation.
2. Appuyez simultanément sur les touches de fonction B et C, et maintenez-les enfoncées jusqu'à ce que les voyants des touches de fonction A, B et C clignotent.
3. Appuyez sur la touche de fonction A
 - les voyants des touches de fonction B et C s'éteignent,
 - le voyant de la touche de fonction A continue de clignoter,
 - le voyant de fin de programme se met également à clignoter
 - une série de signaux sonores est émise.
4. Pour modifier le niveau, appuyez sur la touche de fonction A. Le niveau change

Le niveau de réglage est indiqué par le nombre de clignotements du voyant Fin de programme et par des signaux sonores intermittents.

Exemples :

- 5 clignotements / série de 5 signaux sonores - pause - 5 clignotements / série de 5 signaux sonores - pause, etc. = niveau 5
- 6 clignotements / série de 6 signaux sonores - pause - 6 clignotements / série de 6 signaux sonores - pause, etc. = niveau 6

à chaque pression de la touche. (Pour sélectionner un autre niveau, référez-vous au tableau.)

Exemples :

- Si le niveau est 5, une simple pression sur la touche A amènera le niveau à 6.

- Si le niveau est 10, une simple pression sur la touche A amènera le niveau à 1.
5. Pour mémoriser cette opération, mettez l'appareil à l'arrêt.

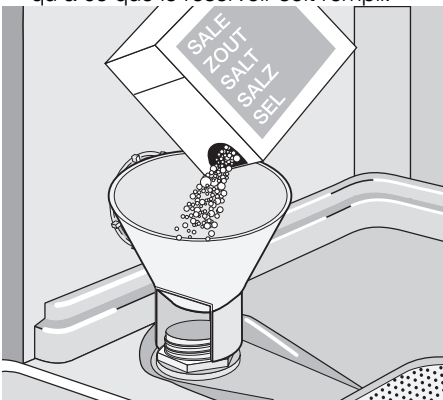
Utilisation du sel régénérant

Avertissement


Utilisez uniquement du sel spécial pour lave-vaisselle. Tout autre type de sel non spécialement étudié pour être utilisé dans un lave-vaisselle, en particulier le sel de cuisine, peut endommager l'adoucisseur d'eau. Approvisionnez en sel avant de démarrer un programme de lavage complet. Vous éviterez ainsi que des grains de sel ou de l'eau salée qui a débordé n'entre en contact avec le fond de la cuve pendant un laps de temps prolongé, engendrant de la corrosion.


Pour réapprovisionner :

1. Ouvrez la porte, sortez le panier inférieur et dévissez le bouchon du réservoir à sel en le tournant dans le sens inverse des aiguilles d'une montre.
2. Versez 1 l d'eau à l'intérieur du réservoir **(cette opération est nécessaire uniquement lorsque vous remplissez le réservoir pour la première fois)**.
3. Versez le sel à l'aide de l'entonnoir, jusqu'à ce que le réservoir soit rempli.



4. Remettez le bouchon en place en veillant à ce que le filetage et le joint ne présentent aucune trace de sel.
5. Serrez le bouchon en le tournant dans le sens des aiguilles d'une montre, jusqu'à ce que vous entendiez un clic.

 Ne vous préoccupez pas si de l'eau déborde du réservoir lorsque vous le remplissez. Cela est parfaitement normal.

 **Le voyant du réservoir à sel peut rester allumé pendant quelques heures après le remplissage. Si vous utilisez un sel peu soluble, il se peut que cette opération prenne davantage de temps. Le fonctionnement de l'appareil n'en sera pas pour autant perturbé.**

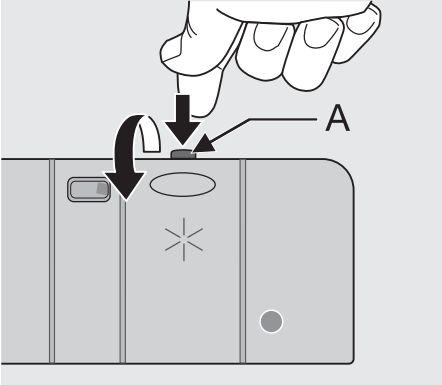
Utilisation du liquide de rinçage

⚠ Avertissement Utilisez exclusivement des liquides de rinçage de marque, spéciaux pour lave-vaisselle. Ne remplissez jamais le distributeur de liquide de rinçage avec d'autres produits (par ex. un agent de nettoyage pour lave-vaisselle, un produit de lavage liquide). Cela aurait pour effet d'endommager l'appareil.

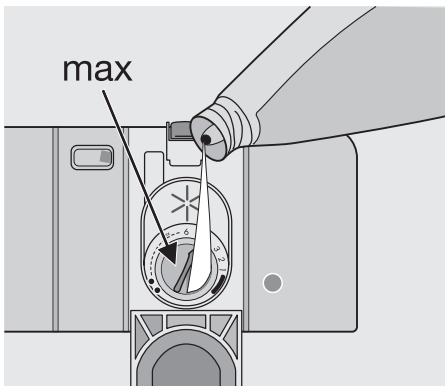
i Le liquide de rinçage assure un rinçage optimal et un séchage sans taches ni striures.

Le liquide de rinçage est automatiquement ajouté au cours du dernier rinçage.

1. Ouvrez le distributeur en appuyant sur le levier de fermeture (A).



2. Versez le liquide de rinçage dans la goutte de remplissage. Le niveau maximum de remplissage est signalé par le repère "max".



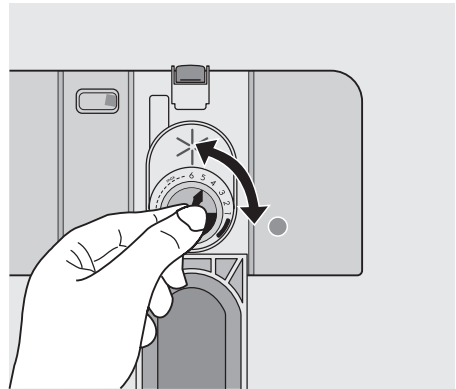
Le distributeur contient environ 110 ml de liquide de rinçage, quantité suffisante pour 16 à 40 cycles de lavage, en fonction du réglage de la dose programmée.

3. Vérifiez que le couvercle est fermé après chaque remplissage.

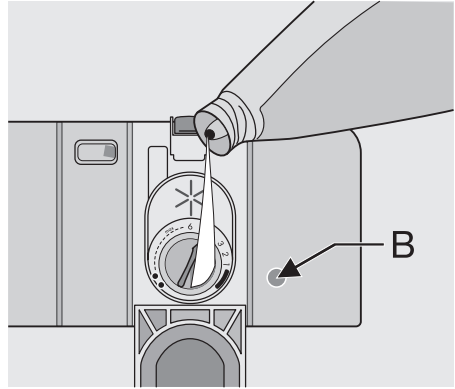
i Essuyez tout débordement de liquide de rinçage à l'aide de papier absorbant, afin d'éviter une formation excessive de mousse lors du lavage suivant.

En fonction des résultats de brillance et de séchage obtenus, adaptez le dosage du liquide de rinçage à l'aide du sélecteur à 6 positions (position 1 = dosage minimum, position 6 = dosage maximum).

La dose est réglée d'usine sur la position 4. Augmentez le dosage si vous constatez la présence de gouttes d'eau ou de taches de calcaire sur la vaisselle au terme du lavage. En revanche, si des rayures blanches sont présentes sur la vaisselle, ou si les verres et les lames de couteaux sont recouverts d'un film bleuâtre, il convient de réduire le dosage.



Réapprovisionnez en liquide de rinçage lorsque le voyant (B) s'éclaire.



Utilisation quotidienne

- Contrôlez le niveau du réservoir à sel et du distributeur de liquide de rinçage.
- Rangez les couverts et la vaisselle dans le lave-vaisselle.
- Versez le produit de lavage dans le compartiment correspondant.
- Sélectionnez un programme adapté au lavage des couverts et de la vaisselle.
- Démarrez le programme.

Conseils

Les éponges, les chiffons de nettoyage et tout autre objet absorbant l'eau ne doivent pas être lavés au lave-vaisselle.

- Avant de charger la vaisselle, veillez à :
 - Enlever tous les restes d'aliments.
 - Laisser tremper les casseroles au fond desquelles adhèrent des restes d'aliments brûlés ou attachés
- Lorsque vous chargez la vaisselle et les couverts, veillez à prendre les précautions suivantes :
 - La vaisselle et les couverts ne doivent pas entraver la rotation des bras d'aspersion.

- Chargez les articles creux, tels que tasses, verres, casseroles, etc. en les retournant, de manière à ce que l'eau ne s'accumule pas dans le creux ou dans un fond bombé.
- La vaisselle et les couverts ne doivent pas être insérés les uns dans les autres, ou se chevaucher.
- Pour éviter que les verres ne se brisent, évitez qu'ils ne se touchent.
- Déposez les petits objets dans le panier à couverts.
- La vaisselle en plastique et les poêles en matériau antiadhésif tendent à retenir les gouttes d'eau ; ces articles ne seront pas séchés aussi bien que les articles en porcelaine et en acier.
- Les articles légers (bols en plastique, etc.) doivent être rangés dans le panier supérieur et disposés de façon à ce qu'ils ne puissent se retourner.

Pour le lavage au lave-vaisselle, les couverts et plats suivants

ne sont pas adaptés :

- Couverts à manche en bois, en corne, en porcelaine ou en nacre.
- Articles en plastique non résistant à la chaleur.
- Couverts anciens dont certains éléments sont collés et ne résistent pas à la température.
- Couverts ou vaisselle présentant des soudures.
- Articles en étain ou en cuivre.
- Verres en cristal au plomb.
- Articles en acier sujets à la rouille.
- Plateaux en bois.
- Articles en fibres synthétiques.

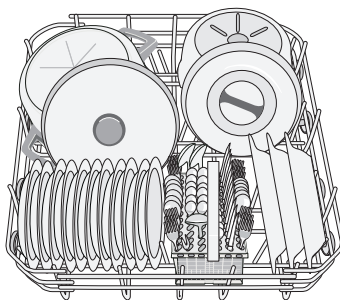
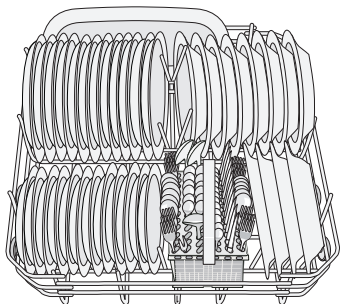
peuvent convenir dans une mesure limitée :

- Lavez au lave-vaisselle uniquement de la vaisselle en faïence garantie lavable en machine par le fabricant.
- Les décors vernis peuvent se ternir au fil des lavages.
- Les pièces en argent et en aluminium ont tendance à se décolorer au cours du lavage : les résidus de blanc d'œuf, de jaune d'œuf et de moutarde provoquent souvent une décoloration et la formation de taches sur l'argent. Par conséquent, veillez à toujours éliminer les restes d'aliments de la vaisselle en argent si vous ne la lavez pas immédiatement après utilisation.

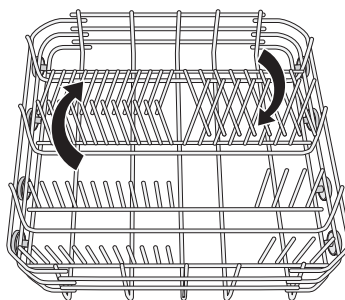
Rangement des couverts et de la vaisselle

Panier inférieur

Le panier inférieur est conçu pour y ranger des casseroles, des couvercles, des assiettes, des saladiers, des couverts, etc. Les plats et les grands couvercles doivent être disposés autour du panier, afin de ne pas gêner la rotation des bras d'aspersion.



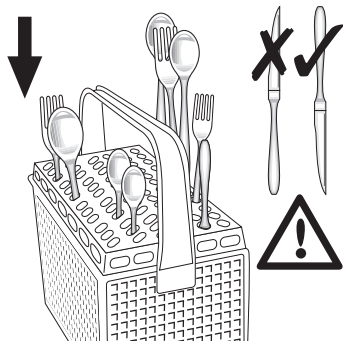
Les rangées d'ergots du panier inférieur peuvent être abaissées pour vous permettre de charger des casseroles, des poêles et des saladiers.



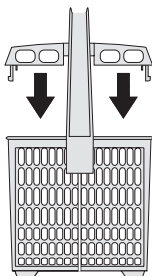
Panier à couverts

- ⚠ Les couteaux à longue lame disposés avec le manche vers le bas représentent un danger potentiel. Les couteaux et les autres ustensiles pointus ou coupants doivent être placés en position horizontale dans le panier supérieur. Soyez prudent lorsque vous chargez ou déchargez des articles coupants du lave-vaisselle.

Disposez les fourchettes et les cuillères dans le panier à couverts extractible, le manche tourné vers le bas, et les couteaux avec le manche orienté vers le haut.



Si les manches dépassent du fond du panier à couverts et entravent la rotation du bras d'aspersion, disposez les couverts avec le manche tourné vers le haut. Intercalez les cuillères aux autres couverts, afin d'éviter qu'elles ne s'emboîtent. Pour un résultat optimal, il est conseillé d'utiliser le séparateur à couverts (si la taille et la forme des couverts le permettent).

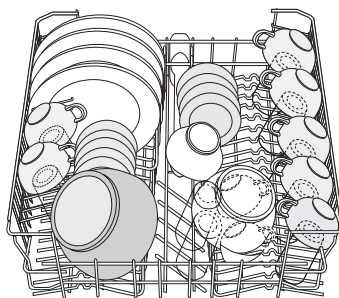


Panier supérieur

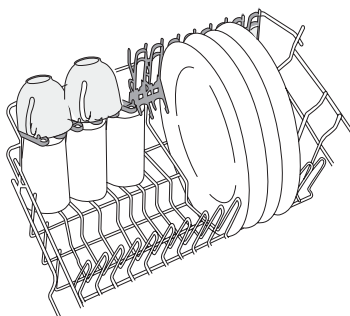
Le panier supérieur est conçu pour y ranger des assiettes (de 26 cm de diamètre maximum), des saladiers, des tasses, des verres, des casseroles et des couvercles.

Disposez les articles en quinconce au-dessus et au-dessous des supports pour tasses, de façon à ce que l'eau puisse atteindre toutes les surfaces.

Les assiettes doivent être placées dans le fond du panier supérieur. Inclinez-les vers l'avant.



Les verres à long pied peuvent être suspendus aux porte-tasses en les retournant. Pour les articles de plus grande dimension, il vous est possible de rabattre les supports pour tasses vers le haut.



i Avant de refermer la porte, assurez-vous que les bras d'aspersion tournent librement.

Réglage de la hauteur du panier supérieur

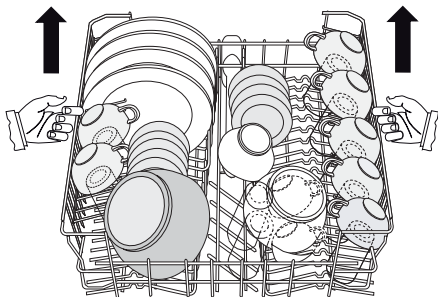
Si vous devez laver des plats de grande dimension, disposez-les dans le panier inférieur après avoir mis le panier supérieur dans sa position la plus haute.

Hauteur maximale de la vaisselle dans le panier inférieur	Panier supérieur	Panier inférieur
	Avec le panier supérieur relevé	22 cm
Avec le panier supérieur abaissé	26 cm	29 cm

Pour régler le panier dans sa position la plus haute, procédez comme suit :

1. Tirez le panier jusqu'à la butée.

2. Soulevez délicatement les deux côtés jusqu'à ce que le mécanisme s'encliquete et que le panier soit en position stable.



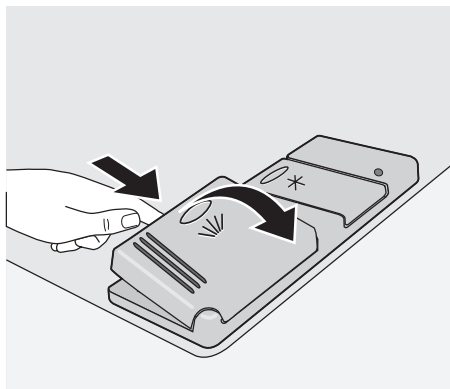
Pour abaisser le panier dans sa position d'origine, procédez comme suit :

Utilisation du produit de lavage

- i** Utilisez exclusivement des produits de lavage spécialement conçus pour une utilisation au lave-vaisselle. Veuillez respecter le dosage et les consignes de stockage du fabricant figurant sur l'emballage.
- 🌿** En utilisant la quantité de produit de lavage strictement nécessaire, vous contribuerez à la protection de l'environnement.

Versez le produit de lavage dans le compartiment correspondant

1. Ouvrez le couvercle.



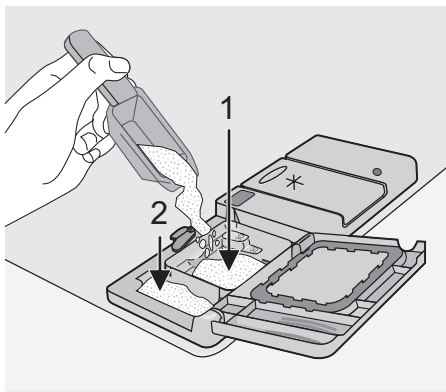
2. Versez le produit de lavage dans le distributeur (1). Le repère indique le niveau de dosage :
20 = environ 20 g de produit de lavage

1. Tirez le panier jusqu'à la butée.
2. Soulevez délicatement les deux côtés, puis faites en sorte que le mécanisme s'emboîte vers l'arrière, tout en maintenant le panier.

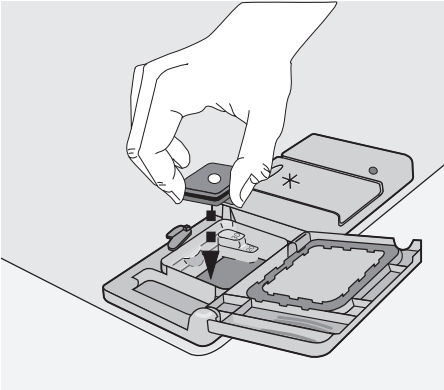
i Ne soulevez ou n'abaissez jamais le panier d'un seul côté uniquement. Lorsque le panier est en position haute, réglez les supports pour tasses sur la position basse.

! **Après avoir chargé l'appareil, veillez à toujours refermer la porte, car une porte ouverte est source de danger.**

30 = environ 30 g de produit de lavage.



3. Tous les programmes avec prélavage nécessitent une dose supplémentaire de produit de lavage (5 à 10 g) à placer dans le compartiment de prélavage (2). Ce produit de lavage agira au cours de la phase de prélavage. Si vous utilisez du produit de lavage en pastilles ; placez la pastille dans le compartiment (1)



Fonction "Tout en 1"

Cet appareil est doté de la fonction "Tout en 1", ce qui vous permet d'utiliser les pastilles de détergent multifonctions "Tout en 1".

Ces produits combinent les fonctions de produit de lavage, de liquide de rinçage et de sel régénérant. Ils peuvent également contenir d'autres substances selon le type de pastille utilisé ("3 en 1", "4 en 1", "5 en 1", etc.).

Vérifiez que ces produits de lavage sont appropriés au degré de dureté de l'eau d'alimentation. Consultez à cet effet les instructions du fabricant.

Dès que cette fonction est sélectionnée, elle restera également activée pour les programmes de lavage suivants.

Lorsque cette fonction est sélectionnée, l'alimentation en liquide de rinçage et en sel à partir des réservoirs respectifs est automatiquement désactivée, de même que le voyant correspondant au sel.

L'utilisation de la fonction "Tout en 1" peut entraîner une modification de la durée du cycle.

i Activez/désactivez la fonction "Tout en 1" avant de lancer un programme de lavage.

Une fois que le programme a démarré, la fonction "Tout en 1" ne peut plus être modifiée. Si vous souhaitez annuler la fonction "Tout en 1", il vous faudra d'abord annuler la sélection du programme de lavage, puis désactiver la fonction "Tout en 1". Dans ce cas, vous devrez régler à nouveau le programme de lavage (et les options souhaitées).

4. Fermez le couvercle et appuyez jusqu'à ce qu'il soit verrouillé.

i Les produits de lavage en pastilles de différents fabricants présentent un taux de dissolution variable. C'est pourquoi certains produits de lavage en pastilles n'atteignent pas leur pouvoir de nettoyage optimal au cours des programmes courts. Par conséquent, veuillez sélectionner un programme de lavage long si vous utilisez des produits de lavage en pastilles, afin d'éliminer complètement les résidus de lessive.

Activation/désactivation de la fonction "Tout en 1"

Appuyez simultanément sur les deux touches "Tout en 1" (touches de fonction D et E), et maintenez-les appuyées jusqu'à ce que le voyant de la fonction "Tout en 1" s'allume. Cela signifie que la fonction est activée. Pour désactiver la fonction, appuyez à nouveau sur ces deux touches jusqu'à ce que le voyant correspondant au symbole de la fonction "Tout en 1" s'éteigne.

i Si le séchage n'est pas satisfaisant, nous vous suggérons de :

1. Remplir le distributeur de liquide de rinçage.
2. Activer le distributeur de liquide de rinçage.
3. Régler le dosage du liquide de rinçage sur la position 2.
 - L'activation/la désactivation du distributeur de liquide de rinçage est possible uniquement si la fonction "Tout en 1" est activée.

Activation/désactivation du distributeur de liquide de rinçage

1. Appuyez sur la touche Marche/Arrêt. Le lave-vaisselle doit se trouver en mode programmation.
2. Appuyez simultanément sur les touches de fonction **B** et **C**, et maintenez-les appuyées jusqu'à ce que les voyants des touches de fonction **A**, **B** et **C** clignotent.
3. Appuyez sur la touche de fonction **B**, les voyants des touches de fonction **A** et **C**

- s'éteignent tandis que le voyant de la touche de fonction **B** continue de clignoter.
- Pour activer le distributeur de liquide de rinçage, appuyez à nouveau sur la touche **B**, le voyant **Fin** s'allume, indiquant que le distributeur de liquide de rinçage a été activé.
 - Pour mémoriser cette opération, mettez à l'arrêt le lave-vaisselle en appuyant sur la touche Marche/Arrêt.
 - Pour désactiver à nouveau le distributeur de liquide de rinçage, suivez les instructions jusqu'à ce que le voyant **Fin** s'éteigne.

i **Si vous souhaitez réutiliser des produits de lavage en dose individuelles, nous vous recommandons de :**

- Désactiver la fonction "Tout en 1".
- Approvisionner à nouveau le réservoir à sel et le distributeur de liquide de rinçage.
- Régler la position maximale du degré de dureté de l'eau et d'effectuer 1 programme normal sans charger l'appareil.
- Régler ensuite le degré de dureté de l'eau en fonction de la dureté de l'eau de votre région.
- Régler la dose de liquide de rinçage.

Sélection et départ d'un programme de lavage

i **Sélectionnez le programme et le départ différé en laissant la porte légèrement ouverte. Le départ du programme ou le décompte du départ différé démarrera uniquement après que vous aurez refermé la porte. Vous pouvez effectuer toutes les modifications souhaitées jusqu'à ce moment-là**

- Vérifiez que les paniers ont été chargés correctement et que les bras d'aspersion tournent librement.
- Assurez-vous que le robinet d'eau est ouvert.
- Appuyez sur la touche Marche/Arrêt. Le lave-vaisselle doit se trouver en mode programmation.
- Appuyez sur la touche correspondant au programme souhaité (reportez-vous au tableau des "Programmes de lavage"). Le voyant du programme sélectionné s'allume.
Fermez la porte du lave-vaisselle, le programme démarre automatiquement.

Réglage et départ du programme avec "départ différé"

- Après avoir sélectionné le programme de lavage, appuyez sur la touche de départ différé jusqu'à ce que le voyant correspondant aux heures sélectionnées clignote (3h, 6h ou 9h).
– Le voyant Départ différé s'allume.

- Fermez la porte du lave-vaisselle, le décompte démarre automatiquement.
- Le décompte s'effectue par intervalles de 3 heures.
- Dès que la durée du départ différé est écoulée, le programme démarre automatiquement.
– Le voyant départ différé s'éteint.

i L'ouverture de la porte interrompt le décompte. Fermez la porte ; le décompte reprend là où il a été interrompu.

! **Avertissement Interrompez ou annulez un programme en cours UNIQUEMENT si cela s'avère strictement nécessaire.**
Attention ! Un nuage de vapeur peut s'échapper par la porte du lave-vaisselle lorsque vous l'ouvrez. Soyez prudent en effectuant cette opération (risque de brûlure).

Interruption d'un programme en cours

- Ouvrez la porte du lave-vaisselle ; le programme s'arrête. Fermez la porte ; le programme reprendra là où il a été interrompu.

Annulation d'un départ différé ou d'un programme en cours

- Appuyez simultanément sur les deux touches de fonction B et C, et maintenez-les enfoncées jusqu'à ce que tous les voyants de programme s'allument.

- L'annulation d'un départ différé détermine aussi l'annulation du programme de lavage sélectionné. Vous devez répéter la sélection du programme de lavage.
- Si vous voulez sélectionner un nouveau programme, vérifiez qu'il y a du produit de lavage dans le distributeur correspondant.

Fin du programme de lavage

L'appareil s'arrête automatiquement et un signal sonore vous informe de la fin du programme.

1. Ouvrez la porte de l'appareil.
 - Le voyant Fin de programme est allumé.
 - Le voyant du programme qui vient de se terminer reste allumé.
2. Mettez à l'arrêt le lave-vaisselle.
3. Laissez-la porte de l'appareil entrouverte et attendez quelques minutes avant de décharger la vaisselle. Cela permet de la laisser refroidir et améliore le processus de séchage.

Déchargement du lave-vaisselle


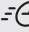

- Les plats encore chauds sont sensibles aux chocs. C'est pourquoi il est préférable de laisser refroidir la vaisselle avant de la décharger de l'appareil.
- Videz en premier lieu le panier inférieur, puis le panier supérieur ; ceci permettra d'éviter que de l'eau ne s'égoutte du panier supérieur sur la vaisselle du panier inférieur.

- Il se peut que de l'eau soit présente sur les parois externes et sur la porte du lave-vaisselle, car l'acier inoxydable est en définitive plus froid que les plats.

i Dès que le programme est terminé, débranchez le lave-vaisselle et fermez le robinet d'arrivée d'eau.

Programmes de lavage

Programmes de lavage

Programme	Degré de salissure	Type de vaisselle	Description du programme
AUTO ⊕ ¹⁾	Tous	Vaisselle, couverts, plats et casseroles	Prélavage Lavage principal à 45°C ou 70°C 1 ou 2 rinçages intermédiaires Rinçage final Séchage
 70°	Très sale	Vaisselle, couverts, plats et casseroles	Prélavage Lavage principal à 70°C 2 rinçages intermédiaires Rinçage final Séchage
 60° A 30 minutes ²⁾	Moyennement ou légèrement sale	Vaisselle et couverts	Lavage principal à 60°C Rinçage final
 50° ³⁾	Moyennement sale	Vaisselle et couverts	Prélavage Lavage principal à 50°C 1 rinçage intermédiaire Rinçage final Séchage

Programme	Degré de salissure	Type de vaisselle	Description du programme
☞ 55°	Légèrement sale	Vaisselle et couverts	Lavage principal à 55°C 1 rinçage intermédiaire Rinçage final

- 1) Au cours du programme AUTO, le degré de salissure de la vaisselle est déterminé par le degré de turbidité de l'eau. La durée du programme et les niveaux de consommation d'eau et d'énergie peuvent varier. Tout dépend de la charge du lave-vaisselle (pleine ou demi-charge) et du degré de salissure de la vaisselle. La température de l'eau est automatiquement réglée entre 45°C et 70°C.
- 2) Idéal pour un lave-vaisselle partiellement chargé. Programme de lavage journalier parfait, adapté aux besoins d'une famille de 4 personnes qui souhaite seulement laver la vaisselle et les couverts du dîner et du petit déjeuner.
- 3) Programme de test des organismes de contrôle.

Valeurs de consommation

Programme	Durée (en minutes)	Énergie (en kWh)	Eau (en litres)
AUTO ☞	90 - 130	1,1 - 1,7	12 - 23
☞ 70°	80 - 90	1,6 - 1,8	22 - 24
☞ 60° A 30 minutes	30	0,9	9
☞ 50°	150 - 160	1,0 - 1,1	12 - 13
☞ 55°	45 - 55	1,0 - 1,2	11 - 12

i Les valeurs de consommation sont fournies à titre indicatif et varient en fonction de la pression et de la température de

l'eau, des variations dans l'alimentation électrique et de la quantité de vaisselle.

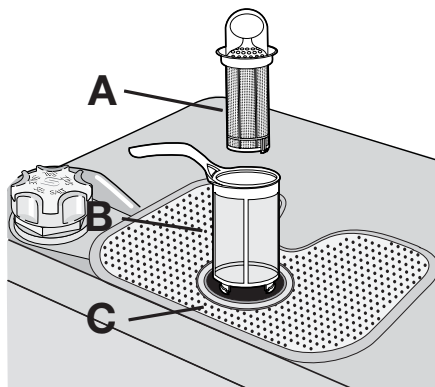
Entretien et nettoyage

Nettoyage des filtres

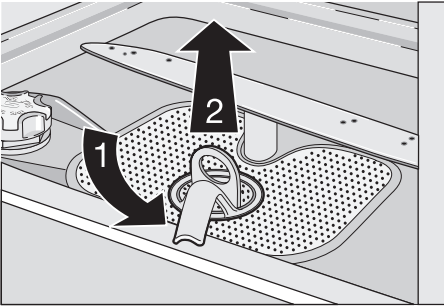
Contrôlez et nettoyez les filtres très régulièrement. Des filtres non nettoyés réduisent les performances de lavage.

⚠ Avertissement Avant de nettoyer les filtres, assurez-vous que l'appareil est mis à l'arrêt.

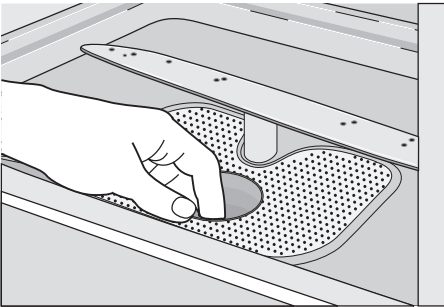
1. Ouvrez la porte, sortez le panier inférieur.
2. Le système de filtrage du lave-vaisselle comporte un filtre grossier (A), un micro-filtre (B) et un filtre plat (C).



3. Desserrez le système de filtrage à l'aide de la poignée du microfiltre. Tournez la poignée dans le sens contraire des aiguilles d'une montre et effectuez 1/4 de tour pour enlever le système de filtrage



4. Saisissez le filtre grossier (A) par la poignée annulaire et retirez-le du microfiltre (B).
5. Nettoyez minutieusement tous les filtres à l'eau courante.
6. Retirez le filtre plat (C) du fond de la cuve et nettoyez minutieusement les deux faces.



7. Réinstallez le filtre plat (C) dans le fond de la cuve en veillant à ce qu'il soit bien installé.
8. Introduisez le filtre grossier (A) dans le microfiltre (B) et appuyez sur les deux filtres à la fois.
9. Mettez l'ensemble de ces filtres en place et bloquez-les en tournant la poignée dans le sens des aiguilles d'une montre jusqu'à la butée. Au cours de cette opération, contrôlez que le filtre plat (C) ne dépasse pas du fond de la cuve.

i **N'utilisez jamais l'appareil sans les filtres. Si les filtres n'ont pas été correctement réinstallés, les performances de lavage pourront être compromises et l'appareil pourrait être endommagé.**

i **Ne retirez JAMAIS les bras d'aspersion.**

Si des résidus de salissures ont bouché les orifices des bras d'aspersion, éliminez ceux-ci à l'aide d'un cure-dent.

Nettoyage de la carrosserie

Nettoyez les surfaces externes de l'appareil, de même que le bandeau de commande, à l'aide d'un chiffon doux humide, en cas de besoin humidifié d'un peu d'eau savonneuse. N'utilisez en aucun cas de substances abrasives, de tampons métalliques ou de solvants (acétone, trichloréthylène, etc.).

Nettoyage interne

Essuyez régulièrement les joints situés autour de la porte et des distributeurs de produit de lavage et de liquide de rinçage à l'aide d'un chiffon humide.

Nous vous conseillons d'effectuer tous les 3 mois un lavage pour vaisselle très sale mais sans vaisselle et avec produit de lavage.

En cas d'absence prolongée

Si vous n'utilisez pas l'appareil pendant un certain temps, veillez à :

1. Débrancher l'appareil et à fermer le robinet d'arrivée d'eau.
2. Laisser la porte entrouverte pour prévenir la formation d'odeurs désagréables.
3. Nettoyer soigneusement l'intérieur de l'appareil.

Précautions contre le gel

Évitez d'installer l'appareil dans un endroit où la température ambiante est inférieure à 0°C. Si cela n'est pas possible, videz l'appareil, fermez la porte, débranchez le tuyau d'arrivée d'eau et vidangez.

Transport de l'appareil

Si vous devez transporter l'appareil (en cas de déménagement, etc.) :

1. Retirez la fiche de la prise secteur.
2. Fermez le robinet d'arrivée d'eau.
3. Retirez les tuyaux d'arrivée d'eau et de vidange.
4. Tirez l'appareil hors de sa niche ainsi que les tuyaux.

Évitez d'incliner l'appareil au cours du transport.

Que faire si...

L'appareil ne démarre pas ou se met à l'arrêt en cours de programme.

Certaines anomalies de fonctionnement peuvent dépendre d'opérations d'entretien non correctes et peuvent être résolues à l'ai-

de des suggestions fournies dans le tableau, sans faire appel à un technicien.

Ouvrez la porte, mettez l'appareil à l'arrêt et effectuez les contrôles que nous vous suggérons ci-après.

Codes d'erreur et anomalie de fonctionnement	Cause possible et solution
<ul style="list-style-type: none"> Le voyant du programme en cours clignote en permanence Le voyant de fin de programme clignote une fois Un signal sonore intermittent est émis L'appareil n'est pas approvisionné en eau	<ul style="list-style-type: none"> Le robinet d'arrivée d'eau est obstrué ou incrusté de tartre. Nettoyez le robinet d'arrivée d'eau. Le robinet d'arrivée d'eau est fermé. Ouvrez le robinet d'arrivée d'eau. Le filtre (s'il est présent) situé dans le tuyau d'arrivée d'eau est bouché. Nettoyez le filtre. Le tuyau d'arrivée d'eau n'a pas été installé correctement, est plié ou écrasé. Vérifiez le raccordement du tuyau d'arrivée d'eau.
<ul style="list-style-type: none"> Le voyant du programme en cours clignote en permanence Le voyant de fin de programme clignote deux fois Un signal sonore intermittent est émis L'appareil ne vidange pas	<ul style="list-style-type: none"> Le robinet de l'évier est bouché. Nettoyez à fond le robinet de l'évier. Le tuyau de vidange n'a pas été installé correctement, est plié ou écrasé. Vérifiez le raccordement du tuyau de vidange.
<ul style="list-style-type: none"> Le voyant du programme en cours clignote en permanence Le voyant de fin de programme clignote trois fois Un signal sonore intermittent est émis Le système de sécurité anti-débordement s'est déclenché	<ul style="list-style-type: none"> Fermez le robinet d'arrivée d'eau et contactez le Service Après-vente.
Le programme ne démarre pas	<ul style="list-style-type: none"> La porte du lave-vaisselle n'a pas été fermée correctement. Fermez la porte. La fiche n'est pas branchée. Insérez la fiche dans la prise secteur Le fusible a grillé dans la boîte à fusibles. Remplacez le fusible. Le départ différé a été réglé. Si la vaisselle doit être lavée immédiatement, annulez le départ différé.

Après avoir effectué ces contrôles ; fermez la porte du lave-vaisselle et mettez l'appareil sous tension.

Le programme reprendra là où il a été interrompu.

Si l'anomalie persiste ou que le code d'erreur s'affiche à nouveau, contactez le Service Après-vente.

Si des codes d'erreurs non décrits dans le tableau ci-dessus s'affichent, contactez le Service Après-vente.

Lorsque vous appelez le Service Après-vente, communiquez le modèle, le numéro de code produit et le numéro de série.

Vous trouverez ces informations sur la plaque signalétique située sur le côté du lave-vaisselle.

Afin de pouvoir disposer à tout moment de ces numéros, nous vous recommandons de les inscrire ici :

Modèle :

N° code produit :

N° de série :

Les résultats de lavage sont insatisfaisants	
La vaisselle n'est pas propre	<ul style="list-style-type: none"> • Vous n'avez pas sélectionné le programme approprié. • La vaisselle est disposée de manière telle à empêcher l'eau d'atteindre toutes les surfaces. Ne surchargez pas les paniers. • La rotation des bras d'aspersion est entravée par de la vaisselle mal rangée. • Les filtres situés dans le fond de la cuve sont encrassés ou mal installés. • Vous avez utilisé trop peu de produit de lavage ou avez oublié d'approvisionner le distributeur de produit de lavage. • Si des dépôts de tartre sont présents sur la vaisselle, cela signifie que le réservoir de sel est vide ou que vous n'avez pas réglé correctement le niveau de l'adoucisseur d'eau. • Le raccordement du tuyau de vidange n'a pas été réalisé correctement. • Le bouchon du réservoir de sel n'a pas été vissé correctement.
La vaisselle est mouillée et terne	<ul style="list-style-type: none"> • Vous n'avez pas utilisé de liquide de rinçage. • Le distributeur de liquide de rinçage est vide.
Les verres et la vaisselle présentent des rayures, des taches blanches ou une pellicule bleuâtre.	<ul style="list-style-type: none"> • Réduisez le dosage du liquide de rinçage.
Des gouttes d'eau ont séché sur les verres et la vaisselle.	<ul style="list-style-type: none"> • Augmentez le dosage du liquide de rinçage. • Il se peut que le produit de lavage soit en cause. Contactez le service clientèle du fabricant du produit de lavage.

Si, après avoir effectué tous ces contrôles, le problème persiste, contactez le Service Après-vente.

Caractéristiques techniques

Dimensions	Largeur cm	59,6
	Hauteur cm	85,8 - 94,8
	Profondeur cm	55
Branchement électrique - Tension - Puissance totale - Fusible	Les informations concernant le branchement électrique figurent sur la plaque signalétique apposée sur le bord intérieur de la porte du lave-vaisselle.	
Pression de l'eau d'alimentation	Minimum	0,05 MPa (0,5 bar)
	Maximum	0,8 MPa (8 bars)
Capacité	Couverts	12

Conseils pour les organismes de test

Les essais, conformément à la norme **EN 60704**, doivent être réalisés avec l'appareil à pleine charge et à l'aide du programme de test (voir "Valeurs de consommation").

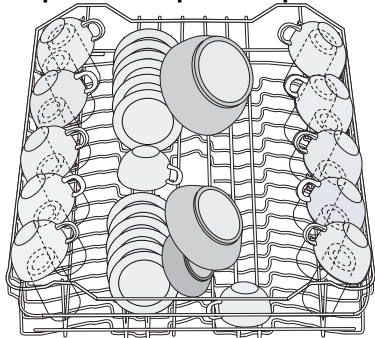
Les essais, conformément à la norme **EN 50242**, doivent être réalisés après avoir ap-

provisionné le réservoir à sel et le distributeur de liquide de rinçage, et à l'aide du programme de test (voir "Valeurs de consommation").

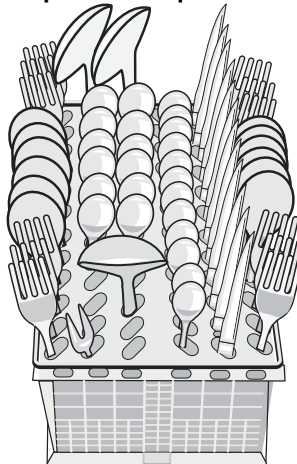
Pleine charge : 12 couverts

Quantité requise de produit de lavage :	5 g + 25 g (Type B)
Réglage du dosage du liquide de rinçage	position 4 (Type III)

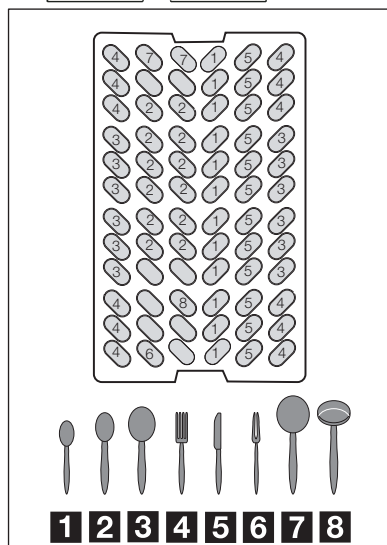
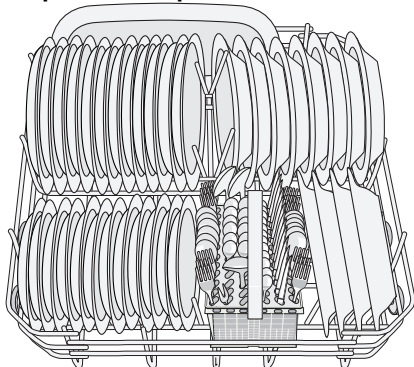
Disposition du panier supérieur



Disposition du panier à couverts



Disposition du panier inférieur



Installation

! **Avertissement** Les branchements électriques et les raccordements hydrauliques nécessaires à l'installation de l'appareil doivent être réalisés par un électricien

qualifié et/ou un plombier ou une autre personne compétente.

Retirez tous les emballages avant d'installer l'appareil.

Dans la mesure du possible, placez-le à proximité d'un robinet d'arrivée d'eau et d'un dispositif d'évacuation.

Ce lave-vaisselle est conçu pour être encastéré sous un plan de cuisine ou un plan de travail.

Attention ! Respectez scrupuleusement les instructions figurant dans le guide joint pour encastérer le lave-vaisselle et installer le panneau du meuble.

Outre les ouvertures prévues pour le passage des tuyaux d'alimentation/de vidange et du cordon d'alimentation, aucune autre ouverture de ventilation du lave-vaisselle n'est requise.

Le lave-vaisselle incorpore des pieds permettant le réglage en hauteur de l'appareil. Avant toute intervention sur le lave-vaisselle, il est nécessaire de débrancher l'appareil. Au moment d'introduire le lave-vaisselle dans le meuble d'encastrement, veillez à ce que le tuyau d'arrivée d'eau, le tuyau de vi-

dange et le cordon d'alimentation ne soient ni entortillés ni écrasés.

Fixation aux unités adjacentes

Le lave-vaisselle doit être fixé pour éviter qu'il bascule.

Par conséquent, veillez à ce que l'élément sous lequel il est installé soit correctement fixé à une structure fixe (éléments de meubles de cuisine adjacents, mur).

Mise à niveau

Une bonne mise à niveau est indispensable pour une parfaite fermeture et étanchéité de la porte.

Assurez-vous que la porte du lave-vaisselle se ferme correctement sans frottement latéraux.

Si la porte ne ferme pas correctement, dévissez ou vissez les pieds jusqu'à ce que l'appareil soit parfaitement de niveau et d'aplomb.

Raccordement à l'arrivée d'eau

Raccordement du tuyau d'arrivée d'eau

Cet appareil peut être alimenté en eau chaude (max. 60°) ou en eau froide

Avec une alimentation en eau chaude, vous pouvez réduire votre consommation d'énergie électrique de manière spectaculaire. Cela dépend, toutefois, de la manière dont l'eau chaude est produite. (Nous suggérons d'autres sources d'énergie plus écologiques telles que, par ex., les panneaux solaires ou panneaux photovoltaïques, et les éoliennes). Pour réaliser le raccordement proprement dit, l'écrou-raccord installé dans le tuyau d'arrivée d'eau de l'appareil doit être vissé sur une goulotte avec filetage "Witworth" pour tuyau 3/4" ou à un robinet à raccord rapide spécialement conçu à cet effet de type "Press-block".

La pression de l'eau doit se situer dans les limites indiquées dans les "Caractéristiques techniques". Pour connaître la pression d'alimentation moyenne de votre région, adressez-vous à votre Compagnie locale de distribution des eaux.

Veillez à ce que le tuyau d'arrivée d'eau ne soit pas enroulé, écrasé ou enchevêtré lorsque vous effectuez le raccordement.

Le contre-écrou doit impérativement être installé correctement pour éviter toute fuite d'eau.

Si l'appareil est raccordé au moyen de tuyaux neufs ou de tuyaux ayant peu servi, faites s'écouler l'eau pendant quelques minutes avant de brancher le tuyau d'arrivée d'eau.

i N'utilisez PAS des tuyaux provenant d'un ancien appareil.

i Cet appareil est doté de fonctions de sécurité destinées à empêcher que l'eau utilisée dans l'appareil ne soit réintroduite dans le système d'eau potable. Cet appareil est conforme aux règlements applicables en matière de tuyauterie.

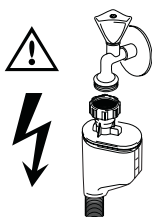
Tuyau d'arrivée d'eau avec soupape de sécurité

Après avoir raccordé le tuyau d'arrivée d'eau à double paroi, la soupape de sécurité se situe à proximité du robinet. Par conséquent, le tuyau d'arrivée d'eau est sous pression uniquement lorsque l'eau s'écoule. Si le tuyau d'arrivée d'eau fuit au cours de cette opération, la soupape de sécurité interrompt l'écoulement de l'eau.

Faites attention au moment d'installer le tuyau d'arrivée d'eau :

- Le fil électrique de la soupape de sécurité est situé à l'intérieur du tuyau d'arrivée d'eau à double paroi. N'immergez pas le tuyau d'arrivée d'eau ou la soupape de sécurité dans l'eau.
- Si le tuyau d'arrivée d'eau ou la soupape de sécurité est endommagé, remplacez immédiatement la prise secteur.
- Le remplacement du tuyau d'arrivée d'eau avec soupape de sécurité relève de la compétence exclusive du Service Après-vente.

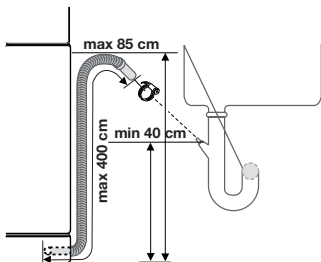
⚠ Avertissement Tension dangereuse



Raccordement du tuyau de vidange

L'extrémité du tuyau de vidange peut être raccordée de deux façons :

1. Au robinet de sortie de l'évier, en la fixant à la partie inférieure de la surface de travail. Cela empêchera que les eaux usées de l'évier ne pénètrent dans l'appareil.
2. À une conduite fixe dotée d'une évacuation murale dotée d'une ventilation spéciale, diamètre intérieur de 4 cm minimum.



Le tuyau de vidange peut être orienté à droite ou à gauche du lave-vaisselle

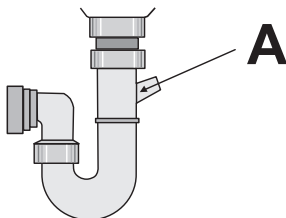
Assurez-vous que le tuyau de vidange n'est pas courbé ou écrasé, sous peine d'empêcher ou de ralentir l'évacuation de l'eau.

Le bouchon d'évier ne doit pas être mis en place lorsque l'appareil évacue l'eau, sous peine de provoquer un effet de siphon et un reflux de l'eau vers l'appareil.

Si vous utilisez une rallonge de tuyau, son diamètre intérieur ne doit pas être inférieur au diamètre du tuyau fourni.

De même que le diamètre intérieur des raccords utilisés pour les branchements ne doit pas être inférieur au diamètre du tuyau d'évacuation fourni.

Lorsque vous raccordez le tuyau de vidange à un embout du siphon sous l'évier, **n'oubliez pas d'enlever toute la membrane de plastique (A)**. Si vous oubliez d'enlever toute la membrane, des particules d'aliments risquent de s'accumuler avec le temps et de boucher l'embout du tuyau de vidange du lave-vaisselle



i Nos appareils sont équipés d'un dispositif de sécurité empêchant le reflux des eaux usées vers l'appareil. Si le robinet de votre évier est doté d'un clapet de retenue incorporé, cela pourrait entraver la vidange correcte de votre lave-vaisselle. C'est pourquoi nous vous recommandons de le retirer.

i Pour éviter toute fuite d'eau après l'installation, assurez-vous que les raccords des tuyauteries d'eau sont bien serrés.

Branchement électrique

⚠ Avertissement L'appareil doit être relié à la terre conformément aux normes en vigueur.

Avant d'utiliser l'appareil pour la première fois, vérifiez que la tension nominale et le type d'alimentation figurant sur la plaque signalétique

correspondent aux valeurs d'alimentation de la pièce où l'appareil doit être installé. La puissance nominale du fusible figure également sur la plaque signalétique
Branchez toujours la fiche principale dans une prise correctement installée, protégée contre les chocs et comportant une borne de mise à la terre.


L'appareil ne doit pas être raccordé à l'aide d'un prolongateur, d'une prise multiple ou d'un raccordement multiple. Risque d'incendie.

Si nécessaire, remplacez la prise femelle de l'installation électrique de votre habitation. Si le câble électrique doit être remplacé, contactez le Service Après-vente.

La prise doit rester accessible une fois que l'appareil est installé. Pour débrancher l'appareil, ne tirez jamais sur le cordon mais tirez toujours la prise.

Le fabricant décline toute responsabilité en cas de non-respect des précautions de sécurité mentionnées dans ce chapitre.

En matière de protection de l'environnement


Le symbole  sur le produit ou son emballage indique que ce produit ne peut être traité comme déchet ménager. Il doit être remis au point de collecte dédié à cet effet (collecte et recyclage du matériel électrique et électronique).

En procédant à la mise au rebut de l'appareil dans les règles de l'art, nous préservons l'environnement et notre sécurité, s'assurant ainsi que les déchets seront traités dans des conditions optimum.

Pour obtenir plus de détails sur le recyclage de ce produit, veuillez prendre contact avec les services de votre commune ou le magasin où vous avez effectué l'achat.

Matériaux d'emballage

Les matériaux d'emballage sont conçus dans le respect de l'environnement et sont recyclables. Les composants en plastique sont identifiables grâce aux sigles >PE <, >PS <, etc. Veuillez jeter les matériaux d'emballage dans le conteneur approprié du centre de collecte des déchets de votre commune.

 **Avertissement** Si vous n'utilisez plus votre appareil :

- Retirez la fiche de la prise secteur.
- Coupez le câble et la fiche et jetez-les.
- Éliminez le loquet de la porte, cela évitera aux enfants de s'enfermer dans l'appareil et de mettre ainsi leur vie en danger.

Inhalt

Sicherheitshinweise	48	Entladen des Geschirrspülers	61
Gerätebeschreibung	50	Spülprogramme	62
Bedienblende	51	Reinigung und Pflege	63
Erste Inbetriebnahme	52	Was tun, wenn ...	64
Einstellen des Wasserenthärter	52	Technische Daten	66
Gebrauch von Salz für Geschirrspüler	54	Hinweise für Prüfinstitute	66
Gebrauch von Klarspülmittel	54	Gerät aufstellen	67
Täglicher Gebrauch	56	Wasseranschluss	68
Laden von Besteck und Geschirr	56	Elektrischer Anschluss	69
Gebrauch von Spülmittel	58	Umwelttipps	69
Funktion "Multitab"	59		
Auswählen und Starten eines Spülprogramms	60		



Änderungen vorbehalten



Sicherheitshinweise

i Lesen Sie zu Ihrer Sicherheit und für die optimale Geräteanwendung vor der Installation und dem Gebrauch des Gerätes die vorliegende Gebrauchsanweisung aufmerksam durch, einschließlich der Ratschläge und Warnungen. Es ist wichtig, dass zur Vermeidung von Fehlern und Unfällen alle Personen, die das Gerät benutzen, mit der Bedienung und den Sicherheitsvorschriften vertraut sind. Heben Sie die Benutzerinformation gut auf und übergeben Sie sie bei einem Weiterverkauf des Gerätes dem neuen Besitzer, so dass jeder während der gesamten Lebensdauer des Gerätes über Gebrauch und Sicherheit informiert ist.

- Kein Geschirr vor dem Ende des Spülgangs aus dem Geschirrspüler entnehmen.
- Ziehen Sie nach dem Gebrauch den Netzstecker und drehen Sie den Wasserhahn zu.
- Wenden Sie sich für Reparaturen und Wartung nur an Fachkräfte der autorisierten Kundendienststellen und verlangen Sie stets Original-Ersatzteile.
- Versuchen Sie unter keinen Umständen, das Gerät selbst zu reparieren. Reparaturen durch unerfahrene Personen können zu schwerwiegenden Fehlfunktionen und Verletzungen führen. Wenden Sie sich an Ihren Kundendienst. Bestehen Sie immer auf Original-Ersatzteilen.

Bestimmungsgemäßer Gebrauch

- Dieser Geschirrspüler ist nur zum Reinigen von spülmaschinenfestem Haushaltsgeschirr bestimmt.
- Keine Lösungsmittel in den Geschirrspüler geben. Es besteht Explosionsgefahr.
- Messer und andere spitze Gegenstände müssen mit der Spitze nach unten in den Besteckkorb gestellt oder waagrecht in den oberen Korb gelegt werden.
- Nur für Geschirrspüler geeignete Produkte (Klarspüler, Reinigungsmittel und Salz) verwenden.
- Nicht die Tür während des Gerätebetriebs öffnen; es kann heißer Dampf austreten.

Allgemeine Sicherheitshinweise

- Das Gerät darf von Personen (einschließlich Kindern), deren physische, sensorische Fähigkeiten oder deren Mangel an Erfahrung und Kenntnissen einen sicheren Gebrauch des Gerätes ausschließen, nicht benutzt werden. Sie müssen von einer Person beaufsichtigt oder bei der Bedienung des Gerätes angeleitet werden, die für ihre Sicherheit verantwortlich ist.
- Spülmittel für Geschirrspüler können Verätzungen an Augen, Mund und Kehle verursachen. Lebensgefahr! Halten Sie sich immer an die Sicherheitsanweisungen der Spülmittelhersteller.

- Das Wasser in Ihrem Geschirrspüler ist kein Trinkwasser. Im Geschirrspüler können noch immer Spülmittelrückstände vorhanden sein.
- Sorgen Sie dafür, dass die Tür des Geschirrspülers außer beim Be- und Entladen immer geschlossen ist. So verhindern Sie, dass jemand über die offene Tür stolpern und sich verletzen kann.
- Setzen oder stellen Sie sich nie auf die offene Tür.

Kindersicherung

- Dieses Gerät ist nur für den Gebrauch durch Erwachsene bestimmt. Der Geschirrspüler darf nicht unbeaufsichtigt von Kindern benutzt werden.
- Halten Sie das Verpackungsmaterial von Kindern fern. Erstickungsgefahr.
- Spülmittel außer Reichweite von Kindern aufbewahren.
- Halten Sie Kinder vom geöffneten Geschirrspüler fern.

Aufstellung

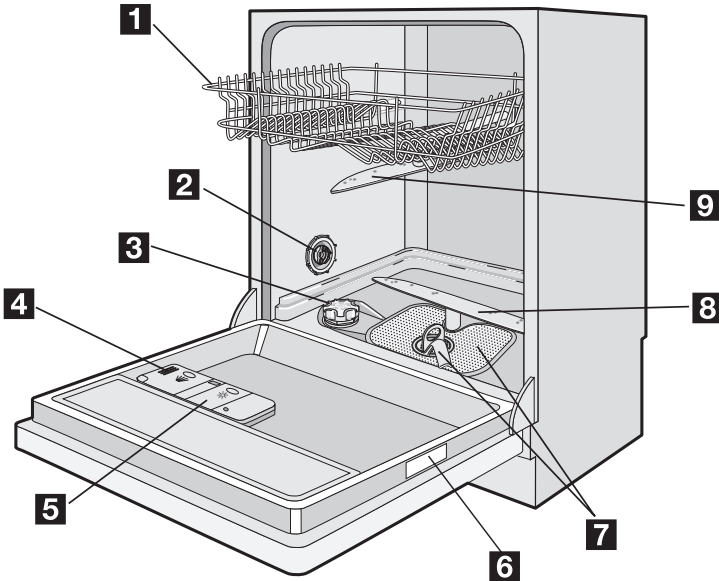
- Kontrollieren Sie das Gerät auf Transportschäden. Nehmen Sie niemals ein schadhafes Gerät in Betrieb. Verständigen Sie Ihren Händler, wenn Ihr Geschirrspüler beschädigt ist.

- Entfernen Sie vor dem Gebrauch das gesamte Verpackungsmaterial.
- Der elektrische Anschluss des Gerätes und alle sonstigen Installationsarbeiten dürfen nur von qualifizierten Fachkräften ausgeführt werden.
- Aus Sicherheitsgründen dürfen keine Änderungen an den technischen Merkmalen oder dem Produkt selbst vorgenommen werden.
- Benutzen Sie den Geschirrspüler nie mit einem beschädigten Netzkabel oder einem defekten Wasserschlauch; oder wenn die Bedienblende, die Arbeitsfläche oder der Sockel defekt sind, so dass das Geräteinnere frei zugänglich ist. Wenden Sie sich zur Vermeidung von Unfällen an den lokalen Kundendienst.
- Die Seiten des Geschirrspülers dürfen auf keinen Fall angebohrt werden, da dadurch die hydraulischen und elektrischen Bauteile beschädigt werden können.



Warnung! Halten Sie sich für den elektrischen Anschluss und den Wasseranschluss strikt an die Anweisungen der betreffenden Abschnitte.

Gerätebeschreibung



- 1** Oberkorb
- 2** Einstellung der Wasserhärtestufe
- 3** Salzbehälter
- 4** Behälter für Reinigungsmittel
- 5** Dosiergerät für Klarspülmittel
- 6** Typenschild
- 7** Filter
- 8** Unterer Sprüharm
- 9** Oberer Sprüharm

Optisches Signal (Programmlaufanzeige)

Nach dem Starten des Spülprogramms leuchtet am unteren Rand des Geschirrspü-

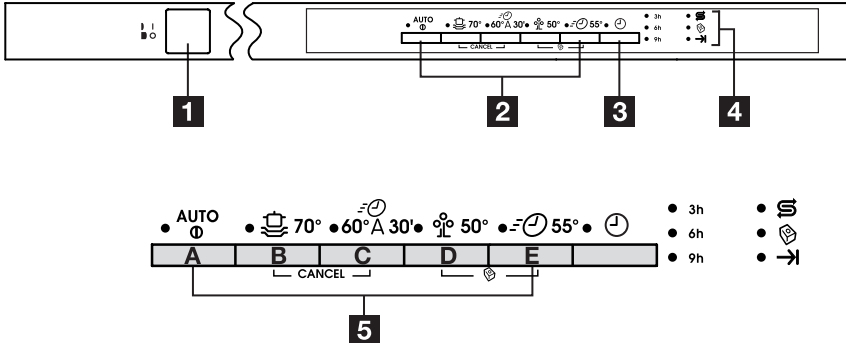
lers unter der Gerätetür das optische Signal (Programmlaufanzeige).

Wenn der Geschirrspüler höher mit einer bündig angebrachten Schranktür installiert wurde, ist das optische Signal (Programmlaufanzeige) nicht mehr sichtbar.




Optisches Signal (Programmlaufanzeige)

Rote Lampe leuchtet kontinuierlich	Zeigt an, dass ein Spülprogramm läuft. Leuchtet nach dem Start des Spülprogramms auf. Erlischt nach dem Ende des Spülprogramms.
Rote Kontrolllampe blinkt	Zeigt eine Geräte störung an.

Bedienblende



- 1 Ein/Aus-Taste
- 2 Programmwahltasten
- 3 Zeitvorwahl-Taste
- 4 Kontrolllampen
- 5 Funktionstasten

Kontrolllampen	
	Salz Leuchtet auf, sobald Spezi­alsalz nachgefüllt werden muss.
	Funktion "Multitab" Zeigt an, ob die Funktion Multitab ein- oder ausgeschaltet ist. (Siehe "Funktion Multitab").
	Programmende Leuchtet nach dem Ende eines Spülprogramms auf. Dazu kommen weitere optische Signalfunktionen für: – die Einstellung für den Wasserenthärter, – das Ein-/Abschalten der Klarspüldosierung, – das Ein-/Abschalten der Töne, – und für die Alarmauslösung bei einer Geräte­störung.

Zeitvorwahl-Taste

Der Start eines Spülprogramms kann um 3, 6 oder 9 Stunden verzögert werden. Näheres zur Einstellung dieser Funktion siehe 'Ein Spülprogramm auswählen und starten'.

Funktionstasten

Mit diesen Tasten können folgende Funktionen eingestellt werden:

- die Einstellung des Wasserenthärters,
- das Abbrechen eines Spülprogramms oder einer laufenden Zeitvorwahl,
- das Ein-/Abschalten der Funktion Multitab,

- das Ein-/Abschalten der Klarspülmitteldosierung bei aktiver Funktion Multitab,
- das Ein-/Abschalten der Töne.

Einstellmodus

Drücken Sie die Ein/Aus-Taste. Wenn alle Programm-Kontrolllampen leuchten, befindet sich das Gerät im Einstellmodus.

Das Gerät muss sich bei der Durchführung folgender Vorgänge im Einstellmodus befinden:

- beim Auswählen eines Spülprogramms,
- bei der Einstellung des Wasserenthärters,

- beim Ein-/Abschalten des Klarspülmittel-dosierers,
 - und beim Ein-/Abschalten der Töne,
- Drücken Sie die Ein/Aus-Taste. Leuchtet die Kontrolllampe einer Programmwahl Taste, ist das zuletzt ausgeführte oder ausgewählte Programm ist noch immer eingestellt. In diesem Fall muss das Programm gelöscht werden, um zum Einstellmodus zurückzukehren.

Löschen eines laufenden Programms

- Drücken Sie gleichzeitig die beiden Funktionstasten B und C so lange, bis alle Kontrolllampen der Programmwahl Tasten leuchten. Das Programm wurde abgebrochen und das Gerät befindet sich jetzt wieder im Einstellmodus.

Signaltöne

Signaltöne zeigen an, welche Vorgänge der Geschirrspüler ausführt:

- die Einstellung des Wasserenthärter,
- das Ende des Spülprogramms,
- und die Alarmauslösung bei einer Geräte-störung.

- i** Werkseitige Einstellung: Die Signaltöne sind eingeschaltet
Es ist möglich, die Töne auszuschalten.

Erste Inbetriebnahme

Vor der ersten Benutzung Ihres Geschirrspülers:

- Vergewissern Sie sich, dass der elektrische und der Wasseranschluss den Installationsanweisungen entsprechen
- Entfernen Sie alles Verpackungsmaterial aus dem Geräteinneren
- Einstellen des Wasserenthärter
- Gießen Sie 1 Liter Wasser in den Salzbehälter und füllen Sie ihn dann mit Salz für Geschirrspüler

Einstellen des Wasserenthärter

Der Geschirrspüler ist mit einem Wasserenthärter ausgestattet, der die im Wasser enthaltenen Minerale und Salze zurückhält, die den Gerätebetrieb negativ und nachhaltig beeinträchtigen können.

Je höher der Mineral- und Salzgehalt ist, um so härter ist Ihr Wasser. Die Wasserhärte wird in gleichwertigen Einheiten gemessen, Deutsche Wasserhärtegrade (°dH), Französische Grade (°TH) und mmol/l (Millimol pro

Ein-/Ausschalten der Signaltöne

1. Drücken Sie die Ein/Aus-Taste. Der Geschirrspüler muss sich im Einstellmodus befinden.
2. Drücken Sie gleichzeitig die Funktionstasten B und C so lange, bis die Kontrolllampen der Funktionstasten A, B und C zu blinken beginnen.
3. Drücken Sie die Funktionstaste C,
 - Die Kontrolllampen der Funktionstasten A und B erlöschen,
 - die Kontrolllampe von Funktionstaste C beginnt zu blinken,
 - gleichzeitig beginnt die Kontrolllampe Programmende zu leuchten.
 Die Signaltöne sind eingeschaltet.
4. Ausschalten der Signaltöne:
 - Drücken Sie die Funktionstaste C,
 - die Kontrolllampe Programmende erlischt.
 Die Signaltöne sind ausgeschaltet.
5. Schalten Sie den Geschirrspüler zur Speicherung des Vorgangs aus.

- i** Zum erneuten Einschalten der Signaltöne wiederholen Sie die oben genannten Schritte solange, bis die Kontrolllampe Programmende leuchtet.

- Füllen Sie das Klarspüldosiergerät mit Klarspüler

- i** **Bei Verwendung von Reinigertabs wie: "3 in 1", "4 in 1", "5 in 1" usw... wählen Sie die Funktion "Multitab". (siehe "Die Funktion Multitab").**

Liter - internationale Einheit der Wasserhärte).

Der Enthärter muss entsprechend der Wasserhärte Ihres Gebietes eingestellt werden. Ihr lokales Wasserwerk kann Sie über die Härte Ihres Leitungswassers informieren.

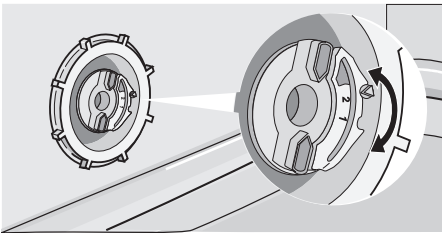
- i** Der Wasserenthärter muss sowohl: manuell mit dem Härtebereichsschalter als auch elektronisch eingestellt werden.

°dH	Wasserhärte		Einstellung der Wasserhärtestufe		Zusatz von Salz
	°TH	mmol/l	Manuell	Elektronisch	
51 - 70	91 - 125	9,1 - 12,5	2	Stufe 10	Ja
43 - 50	76 - 90	7,6 - 9,0	2	Stufe 9	Ja
37 - 42	65 - 75	6,5 - 7,5	2	Stufe 8	Ja
29 - 36	51 - 64	5,1 - 6,4	2	Stufe 7	Ja
23 - 28	40 - 50	4,0 - 5,0	2	Stufe 6	Ja
19 - 22	33 - 39	3,3 - 3,9	2	Stufe 5	Ja
15 - 18	26 - 32	2,6 - 3,2	1	Stufe 4	Ja
11 - 14	19 - 25	1,9 - 2,5	1	Stufe 3	Ja
4 - 10	7 - 18	0,7 - 1,8	1	Stufe 2	Ja
< 4	< 7	< 0,7	1	Stufe 1	Nein

Manuelle Einstellung

i Der Wasserenthärter ist werkseitig auf Härtestufe 2 eingestellt.

1. Öffnen Sie die Tür des Geschirrspülers.
2. Entfernen Sie den Unterkorb aus dem Geschirrspüler.
3. Stellen Sie den Härtebereichsschalter auf Härtestufe 1 oder 2 (siehe Tabelle).
4. Setzen Sie den Unterkorb wieder ein.



Elektronische Einstellung

i Das Gerät wurde werkseitig auf Stufe 5 eingestellt.

1. Drücken Sie die Ein/Aus-Taste. Der Geschirrspüler muss sich im Einstellmodus befinden.
2. Drücken Sie gleichzeitig die Funktionstasten B und C so lange, bis die Kontrolllampen der Funktionstasten A, B und C zu blinken beginnen.
3. Drücken Sie die Funktionstaste A
 - die Kontrolllampen der Funktionstasten B und C erlöschen,

- die Kontrolllampe von Funktionstaste A blinkt weiter.
- gleichzeitig beginnt die Kontrolllampe Programmende zu blinken,
- und eine Reihe aufeinander folgender Signaltöne ertönt.

Der aktuelle Härtegrad entspricht der Anzahl der Blinkzeichen der Kontrolllampe Programmende und der Anzahl der aufeinander folgenden Signaltöne.

Beispiele:

- 5 Blitze / 5 aufeinander folgende Töne, Pause, 5 Blitze / 5 aufeinander folgende Töne - Pause - usw... = Härtestufe 5
 - 6 Blitze / 6 aufeinander folgende Töne, Pause, 6 Blitze / 6 aufeinander folgende Töne - Pause - usw... = Härtestufe 6
4. Drücken Sie zur Änderung der Stufe die Funktionstaste A. Bei jedem Tastendruck ändert sich die Stufe. (Näheres zur Auswahl der neuen Härtestufe siehe die Tabelle).
- Beispiele:
- Ist die aktuelle Stufe 5, wird durch einmaliges Drücken von Funktionstaste A Stufe 6 ausgewählt,
 - Ist die aktuelle Stufe 10, wird durch einmaliges Drücken von Funktionstaste A Stufe 1 ausgewählt.
5. Schalten Sie den Geschirrspüler zur Speicherung des Vorgangs aus.

Gebrauch von Salz für Geschirrspüler

! **Warnung!**

Verwenden Sie ausschließlich Spezzialsalz für Geschirrspüler. Alle anderen Salzarten, die nicht eigens für Geschirrspüler bestimmt sind, insbesondere Speisesalz, führen zu Schäden des Wasserenthärterers. Füllen Sie den Salzbehälter erst kurz vor dem Start eines kompletten Spülprogramms. Das verhindert, dass verschüttetes Salz oder Salzwasser für längere Zeit auf dem Geräteboden bleibt und Korrosion verursacht.

Einfüllen:

1. Öffnen Sie die Tür, entfernen Sie den Unterkorb und schrauben Sie die Verschlusskappe des Salzbehälters nach links ab.
2. Gießen Sie 1 Liter Wasser in den Salzbehälter (**dies ist nur vor der ersten Benutzung erforderlich**).
3. Füllen Sie den Behälter mithilfe des mitgelieferten Trichters mit Salz.



4. Die Verschlusskappe wieder anbringen und sicherstellen, dass kein Salz auf dem Gewinde oder der Dichtung vorhanden ist.
5. Schrauben Sie die Verschlusskappe nach rechts bis zum Anschlag zu. Ein Klicken zeigt an, dass die Kappe fest verschlossen ist.

i Seien Sie unbesorgt, wenn beim Einfüllen Wasser aus dem Salzbehälter ausfließt; das ist ganz normal.

i **Die Salzkontrolllampe kann noch einige Stunden nach dem Nachfüllen von Salz leuchten. Bei Verwendung von Salz, das sich langsamer auflöst, kann dieser Vorgang länger dauern. Der Betrieb des Geräts wird dadurch nicht beeinträchtigt.**

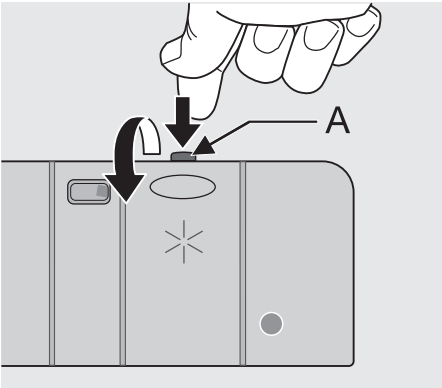
Gebrauch von Klarspülmittel

! **Warnung!** Nur Markenklarspülmittel für Geschirrspülmaschinen verwenden. Füllen Sie nie andere Produkte (Reinigungsmittel für Geschirrspüler, Flüssigreiniger) in den Behälter für Klarspüler. Das Gerät kann dadurch beschädigt werden.

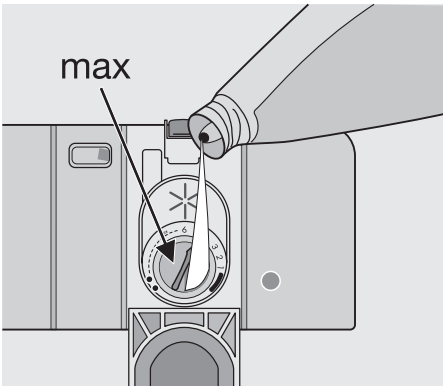
i Klarspülmittel sind eine Garantie für ein perfektes Spülergebnis und flecken- und streifenfreies Trocknen.

Das Klarspülmittel wird automatisch beim letzten Spülgang zugesetzt.

1. Drücken Sie auf die Entriegelungstaste (A), um den Behälter zu öffnen.



2. Füllen Sie das Klarspülmittel in den Behälter. Der maximale Füllstand wird durch die Markierung "max" angezeigt.



Das Dosiergerät fasst ca. 110 ml Klarspülmittel; die Menge reicht je nach der Dosiereinstellung für 16 bis 40 Spülzyklen.

3. Vergewissern Sie sich nach jedem Füllen, dass der Deckel geschlossen ist.
- i** Wischen Sie verschüttetes Klarspülmittel sofort mit einem saugfähigen Tuch auf, um übermäßige Schaumbildung beim folgenden Spülzyklus zu vermeiden.

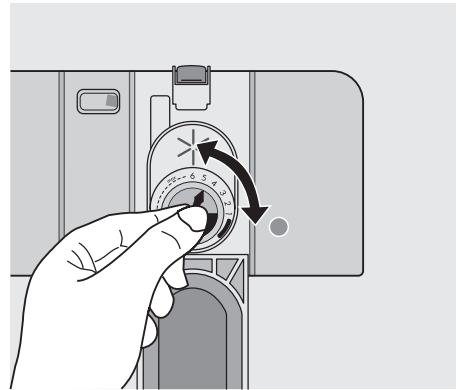
Stellen Sie je nach gewünschtem End- und Trockenergebnis die Klarspülmitteldosierung

mit dem 6-Stufenschalter ein (Stufe 1 geringste Dosierung, Stufe 6 maximale Dosierung).

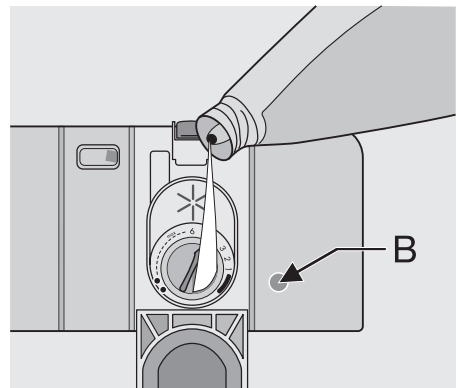
Die Dosierung ist werkseitig auf Stufe 4 eingestellt.

Erhöhen Sie die Dosierung, wenn auf dem Geschirr nach dem Spülen Wassertropfen oder Kalkflecken zurückbleiben.

Verringern Sie die Dosierung, wenn weißliche Streifen auf dem Geschirr oder ein bläulicher Überzug auf Gläsern und Messerklingen zu sehen sind.



Füllen Sie Klarspüler nach, sobald die Anzeige (B) durchsichtig wird.



Täglicher Gebrauch

- Kontrollieren Sie, ob der Geschirrspüler mit Salz oder Klarspülmittel aufgefüllt werden muss.
- Laden Sie das Besteck und Geschirr in den Geschirrspüler.
- Füllen Sie Reinigungsmittel ein.
- Wählen Sie ein für Besteck und Geschirr geeignetes Spülprogramm.
- Starten Sie das Spülprogramm.
- Hohlgefäße mit der Öffnung nach unten einlegen, so dass sich in den Behältern kein Wasser ansammeln kann.
- Geschirr und Besteckteile dürfen nicht ineinander liegen oder sich gegenseitig abdecken.
- Gläser dürfen sich zur Vermeidung von Bruchschäden nicht berühren.
- Kleine Gegenstände in den Besteckkorb legen.

Hilfreiche Hinweise und Tipps

Schwämme, Putzlappen und Gegenstände, die Wasser aufsaugen, dürfen nicht im Geschirrspüler gereinigt werden.

- Vor dem Laden des Geschirrs:
 - Speisereste und Abfall entfernen.
 - Töpfe mit angebrannten Speiseresten einweichen
- Beachten Sie beim Laden des Geschirrs und Bestecks folgendes:
 - Geschirr und Besteck dürfen nicht die Drehung der Sprüharme behindern.
- Kunststoffgeschirr und Töpfe mit Antihftbeschichtung neigen dazu, Wassertropfen zurückzuhalten; diese Art Geschirr trocknet deshalb schlechter als Porzellan und Edelstahl.
- Leichte Gegenstände (Kunststoffschüsseln usw.) so im Oberkorb anordnen, dass sie nicht verrutschen können.

Folgendes Geschirr und Besteck ist zum Reinigen im Geschirrspüler

ungeeignet:

- Besteck mit Holz-, Horn-, Porzellan- oder Perlmuttgriffen.
- Nicht hitzebeständige Kunststoffteile.
- Älteres Besteck, dessen Klebeverbindungen temperaturempfindlich sind.
- Geklebte Geschirr- oder Besteckteile.
- Zinn- bzw. Kupfergegenstände.
- Bleikristallglas.
- Rostempfindliche Stahlteile.
- Frühstücksbrettchen.
- Gegenstände aus Kunstfasern.

beschränkt geeignet:

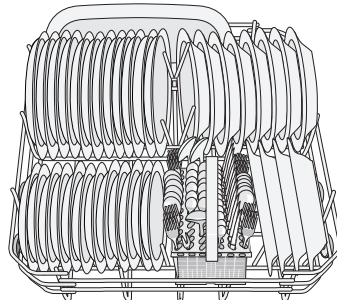
- Reinigen Sie Steingut nur dann im Geschirrspüler, wenn es vom Hersteller als geschirrspülerfest deklariert wird.
- Glasierte Muster können bei häufigem Spülen ihren Glanz verlieren.
- Silber- und Aluminiumteile neigen zu Verfärbungen: Speisereste wie Eiweiß, Eigelb und Senf verfärben Silber und hinterlassen darauf oft Flecken. Entfernen Sie daher sofort Speisereste von Silberbesteck, wenn es nicht sofort nach dem Gebrauch gespült wird.

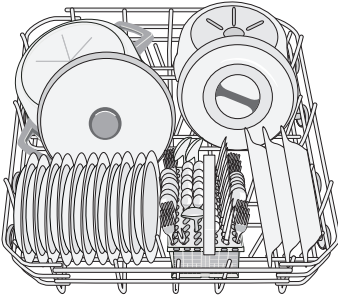
Laden von Besteck und Geschirr

Unterkorb

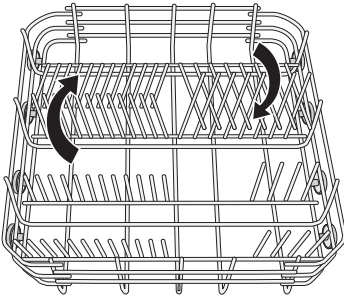
Der Unterkorb ist zur Aufnahme von Kochtöpfen, Deckeln, Tellern, Salatschüsseln, Besteck usw. bestimmt.

Ordnen Sie Servierplatten und große Deckel um den Korbrand an; achten Sie darauf, dass die Sprüharme nicht behindert werden.





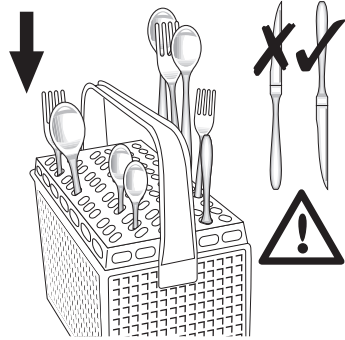
Die Stachelreihen des Unterkorbs können zum Laden von Töpfen, Pfannen und Schüsseln flach umgeklappt werden.



Besteckkorb

⚠ Messer mit langer Klinge in aufrechter Stellung stellen eine potentielle Gefahr dar. Langes und/oder scharfes Besteck wie Tranchiermesser müssen waagrecht in den Oberkorb gelegt werden. Seien Sie vorsichtig beim Laden oder Herausnehmen von scharfen Gegenständen wie Messern.

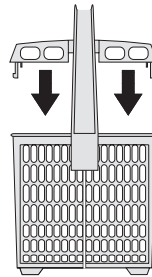
Gabeln und Löffel in den herausnehmbaren Besteckkorb stellen; dabei sollten die Griffe der Gabeln nach unten und die Griffe der Messer nach oben gerichtet sein.



Falls die Griffe auf der Unterseite aus dem Korb ragen und den unteren Sprüharm behindern, das Besteck mit nach oben gerichtetem Griff laden.

Mischen Sie Löffel mit anderem Besteck, so können sie nicht zusammenkleben.

Benutzen Sie bitte für optimale Ergebnisse das mitgelieferte Besteckgitter (wenn dies die Besteckabmessungen erlauben).

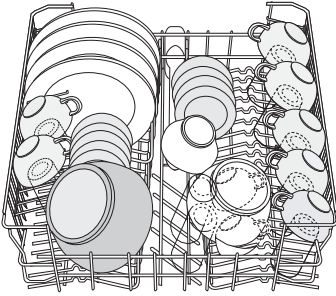


Oberkorb

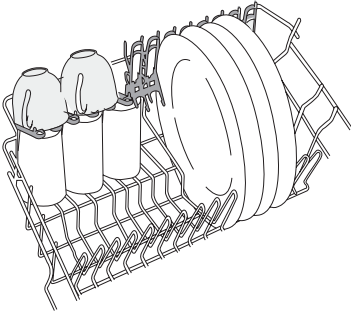
Der Oberkorb ist zur Aufnahme von Tellern (bis zu 26 cm Durchmesser), Salatschüsseln, Tassen, Gläsern, Töpfen und Deckeln bestimmt.

Ordnen Sie das Geschirr auf und unter den Tassenreihen an, so dass das Wasser die Oberflächen aller Geschirrtteile erreicht.

Die Teller nur in den hinteren Teil des Oberkorbs stellen. Nach vorne gekippt stellen.



Langstielige Gläser können umgedreht in die Tassenablagen gestellt werden. Für größere Gegenstände können die Tassenablagen umgeklappt werden.



i Vergewissern Sie sich vor dem Schließen der Tür, dass die Sprüharme beim Drehen nicht durch Geschirr behindert werden.

Höhenverstellung des Oberkorbs

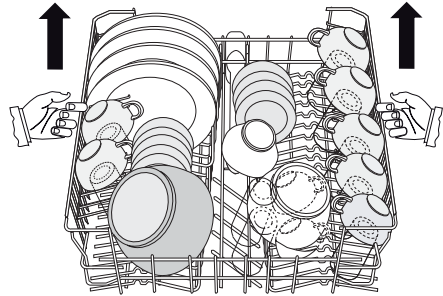
Sehr große Platten können zum Spülen in den Oberkorb geladen werden, nachdem der Oberkorb auf die obere Position angehoben worden ist.

Maximale Geschirrhöhe im Oberkorb		
	Oberkorb	Unterkorb
Bei angehobenem Oberkorb	22 cm	33 cm

Maximale Geschirrhöhe im Unterkorb		
	Oberkorb	Unterkorb
Bei abgesenktem Oberkorb	26 cm	29 cm

So bringen Sie den Korb in die obere Position:

1. Den Korb bis zum Anschlag herausziehen.
2. Den Korb auf beiden Seiten vorsichtig anheben, bis der Mechanismus einrastet und die Lage des Korbs stabil ist.



Gehen Sie wie folgt vor, um den Korb wieder in die ursprüngliche Position zu bringen:

1. Den Korb bis zum Anschlag herausziehen.
2. Den Korb auf beiden Seiten vorsichtig anheben und aufsetzen, bis der Mechanismus einrastet.

i Verstellen Sie die Korbhöhe nie nur auf einer Seite. Wenn der Oberkorb in der oberen Position genutzt wird, befestigen Sie bitte die Tassenauflagen in der untersten Position.

! **Schließen Sie nach dem Beladen immer die Tür des Gerätes; eine offene Tür stellt stets eine Unfallgefahr dar.**

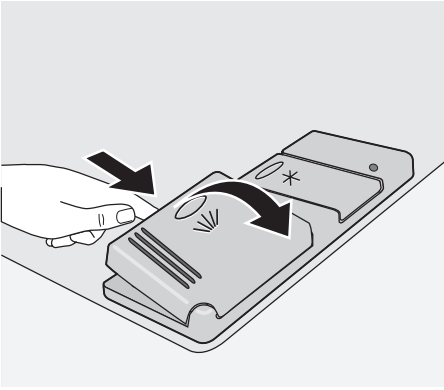
Gebrauch von Spülmittel

i Verwenden Sie ausschließlich Reinigungsmittel für Geschirrspülmaschinen. Befolgen Sie die Herstellerangaben für Dosierung und Aufbewahrung auf den Packungen.

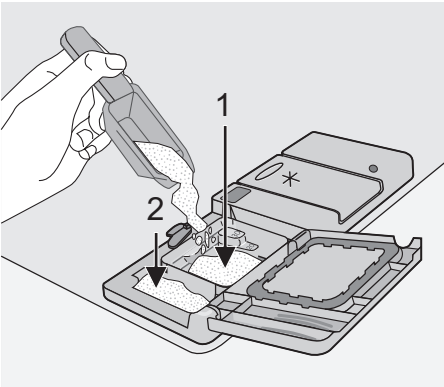
♻️ Die Verwendung der richtigen Dosierung der Reinigungsmittel trägt zum Schutz der Umwelt bei.

Füllen Sie Reiniger ein

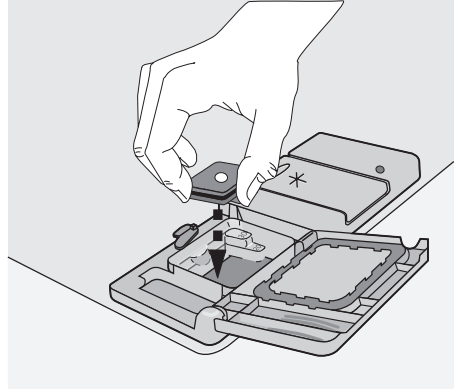
1. Öffnen Sie den Deckel.



2. Füllen Sie den Behälter für Reinigungsmittel (1) mit Reiniger. Achten Sie auf die Dosiermarkierungen:
 20 = ca. 20 g Reiniger
 30 = ca. 30 g Reiniger.



3. Bei Programmen mit Vorspülen zusätzlichen Reiniger (5/10 g) in die Vorspülkammer (2) füllen.
 Dieser Reiniger wird in der Vorspülphase verwendet.
 Verwendung von Reinigertabs; Legen Sie die Tabletten in das Fach (1)



4. Schließen Sie den Deckel und drücken Sie ihn an, bis er einrastet.

- i** Reinigertabletten der verschiedenen Hersteller lösen sich mit unterschiedlicher Schnelligkeit auf. Einige Reinigertabletten erreichen aus diesem Grund nicht ihre volle Waschkraft bei kurzen Spülprogrammen. Benutzen Sie daher bei Verwendung von Reinigungstabletten längere Spülprogramme, um sicher zu sein, dass alle Reinigungsmittelreste beseitigt werden.

Funktion "Multitab"

Dieses Gerät ist mit der Funktion Multitab ausgerüstet, die die Verwendung von "Multitab" Kombi-Reinigungstabletten gestattet. Bei diesen Produkten handelt es sich um Reiniger mit kombinierten Reinigungs-, Klarspül- und Salzfunktionen. Je nach Art der verwendeten Tabletten ("3 in 1", "4 in 1", "5 in 1" ...) können sie auch andere Zusätze enthalten.

Stellen Sie sicher, dass diese Reinigungstabletten für Ihre Wasserhärte geeignet sind. Siehe hierzu die Herstellerangaben. Nach der Auswahl bleibt diese Funktion auch für die folgenden Spülprogramme eingeschaltet.

Bei der Anwahl dieser Funktion wird der Zufluss von Klarspülmitteln und Salz von den betreffenden Behältern automatisch gesperrt; die Kontrolllampen für Salz sind ebenfalls deaktiviert.

Bei der Funktion "Multitab" kann sich die Dauer des Spülprogramms ändern.

- i** Ein-/Abschalten der Funktion Multitab vor dem Beginn eines Spülprogramms. Nach dem Programmstart kann die Funktion Multitab nicht mehr geändert werden. Wenn Sie die Funktion Multitab abschalten möchten, müssen Sie zunächst die Programmeinstellung löschen und dann die Funktion Multitab abschalten. In diesem Fall müssen Sie ein Spülprogramm (und die gewünschten Optionen) neu einstellen.

Ein-/Abschalten der Funktion Multitab

Drücken und halten Sie gleichzeitig die beiden Multitab-Tasten (Funktionstasten D und E) so lange, bis die Multitab-Kontrolllampe aufleuchtet. Dies zeigt an, dass die Funktion aktiv ist.

Zum Abschalten der Funktion die gleichen Tasten nochmals drücken, bis die Kontrolllampe des Symbols der Funktion "Multitab" erlischt.

i **Sollte das Geschirr nicht trocken genug sein, empfehlen wir Folgendes:**

1. Füllen Sie den Klarspüldosierer mit Klarspüler auf.
2. Schalten Sie den Klarspüldosierer ein.
3. Bringen Sie den Klarspüldosierer in Stellung 2.
- Das Ein-/Abschalten des Klarspüldosierers ist nur bei aktiver Funktion Multitab möglich.

Ein-/Abschalten des Klarspülmitteldosierers

1. Drücken Sie die Ein-/Aus-Taste. Der Geschirrspüler muss sich im Einstellmodus befinden.

2. Drücken Sie gleichzeitig die Funktionstasten **B** und **C** so lange, bis die Kontrolllampen der Funktionstasten **A**, **B** und **C** zu blinken beginnen.
3. Drücken Sie Funktionstaste **B**. Die Kontrolllampen der Funktionstasten **A** und **C** erlöschen, während die Kontrolllampe der Funktionstaste **B** weiterhin blinkt.
4. Drücken Sie zum Einschalten des Klarspüldosierers erneut Taste **B**. Die Kontrolllampe **Programmende** leuchtet auf und zeigt damit an, dass der Klarspüldosierer eingeschaltet wurde.
5. Schalten Sie mit der Ein-/Aus-Taste den Geschirrspüler aus, um die ausgewählten Optionen zu speichern.
6. Führen Sie zum Abschalten der Klarspülerdosierung die vorangehenden Anweisungen aus, bis die Kontrolllampe **Programmende** erlischt.

i **Wenn Sie sich dafür entscheiden, wieder normale Reinigungsmitteln zu verwenden, vergessen Sie bitte nicht:**

1. Die Funktion "Multitab" abzuschalten.
2. Den Klarspüler- und Salzbehälter wieder zu füllen.
3. Die Wasserhärte auf die höchste Härtestufe einzustellen und 1 normalen Spülgang ohne Geschirr auszuführen.
4. Die Wasserhärte entsprechend der Wasserhärte Ihres Gebietes einzustellen.
5. Einstellung der Klarspüldosierung.

Auswählen und Starten eines Spülprogramms


i **Wählen Sie das Spülprogramm und die Zeitvorwahl bei etwas geöffneter Tür. Der Programmstart oder der Ablauf der Zeitvorwahl setzen erst nach dem Schließen der Tür ein. Bis dahin können die Einstellungen noch geändert werden**


1. Kontrollieren Sie, dass die Körbe richtig beladen sind und die Sprüharme beim Drehen nicht behindert werden.

2. Vergewissern Sie sich, dass der Wasserhahn geöffnet ist.
3. Drücken Sie die Ein-/Aus-Taste. Der Geschirrspüler muss sich im Einstellmodus befinden.
4. Drücken Sie die Taste des gewünschten Programms (siehe die Tabelle "Spülprogramme"). Die Kontrolllampe des ausgewählten Programms leuchtet auf. Schließen Sie die Tür des Geschirrspülers; das Programm startet automatisch.

Einstellen und Starten des Programms mit der Zeitvorwahl

1. Nachdem Sie das Spülprogramm ausgewählt haben, drücken Sie die Zeitvorwahltaste für die Zeitverzögerung, bis die Kontrolllampe für die gewünschte Anzahl an Stunden (3, 6, 9 Stunden) blinkt.
 - Die Startvorwahl-Anzeige beginnt zu leuchten.
2. Schließen Sie die Tür des Geschirrspülers. Der Ablauf der Zeitvorwahl beginnt jetzt automatisch.
3. Der Ablauf der Zeitvorwahl wird in 3 Stunden-Schritten heruntergezählt.
4. Nach Ablauf der Zeitvorwahl beginnt das Spülprogramm automatisch.
 - Die Startvorwahl-Anzeigeleuchte erlischt.

 Das Öffnen der Tür unterbricht den Ablauf der Zeitvorwahl. Schließen Sie die Tür des Geschirrspülers; der Ablauf der Zeitvorwahl wird jetzt an dem Punkt fortgesetzt, an dem er unterbrochen wurde.

 **Warnung! Unterbrechen oder löschen Sie ein laufendes Spülprogramm NUR, wenn es absolut notwendig ist. Achtung! Beim Öffnen der Tür kann heißer Dampf entweichen. Öffnen Sie die Tür vorsichtig.**

Unterbrechen eines laufenden Spülprogramms

- Öffnen Sie die Tür des Geschirrspülers; das Programm hält an. Schließen Sie die

Entladen des Geschirrspülers

- Heißes Geschirr ist stoßempfindlich. Lassen Sie daher das Geschirr abkühlen, bevor Sie es aus dem Gerät entnehmen.
- Entladen Sie zuerst den Unter- und dann den Oberkorb; dadurch wird vermieden, dass Wasser vom Oberkorb auf das Geschirr im Unterkorb tropft.
- Auf den Wänden und der Tür des Geschirrspülers kann sich Kondenswasser

Tür des Geschirrspülers; das Programm wird an dem Punkt fortgesetzt, an dem es unterbrochen wurde.

Abbrechen eines laufenden Spülprogramms oder einer laufenden Zeitvorwahl


- Drücken Sie gleichzeitig die beiden Funktionstasten B und C so lange, bis alle Kontrolllampen der Programmwahltasten leuchten.
- Wenn Sie eine Zeitvorwahl ausschalten, wird damit auch die Auswahl des Spülprogramms aufgehoben. In diesem Fall müssen Sie das Spülprogramm erneut einstellen.
- Soll ein neues Spülprogramm gewählt werden, kontrollieren Sie, ob der Reinigungsmittelbehälter gefüllt ist.

Ende des Spülprogramms

Das Gerät stoppt automatisch, und ein Signalton informiert Sie über das Ende des Spülprogramms.

1. Öffnen Sie die Tür des Gerätes.
 - Die Kontrolllampe Programmende leuchtet.
 - Die Kontrolllampe des soeben beendeten Programms leuchtet weiter.
2. Schalten Sie den Geschirrspüler aus.
3. Lassen Sie die Tür des Gerätes einige Minuten einen Spaltbreit offen und warten Sie, bevor Sie das Geschirr entnehmen. Auf diese Weise kühlt es rascher ab und die Trockenwirkung wird verbessert.

absetzen, da sich Edelstahl schneller als Geschirr abkühlt.

 **Nach dem Ende des Spülprogramms sollten Sie den Netzstecker des Gerätes ziehen und den Wasserhahn schließen.**

Spülprogramme

Spülprogramme

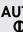




Programm	Grad der Verschmutzung	Spülgut	Programmbeschreibung
AUTO  1)	Beliebig	Geschirr, Besteck, Töpfe, Pfannen	Vorspülgang Hauptspülgang bis zu 45°C oder 70°C 1 oder 2 Zwischenklarspülgänge Klarspülgang Trockengang
 70°	Stark verschmutzt	Geschirr, Besteck, Töpfe, Pfannen	Vorspülgang Hauptspülgang bis zu 70 °C 2 Zwischenspülgänge Klarspülgang Trockengang
 60° A 30' 2)	Normal/leicht verschmutzt	Geschirr und Besteck	Hauptspülgang bis zu 60°C Klarspülgang
 50° 3)	Normal verschmutzt	Geschirr und Besteck	Vorspülgang Hauptspülgang bis zu 50 °C 1 Zwischenspülgang Klarspülgang Trockengang
 55°	Leicht verschmutzt	Geschirr und Besteck	Hauptspülgang bis zu 55°C 1 Zwischenspülgang Klarspülgang


1) Während des AUTO Spülprogramms wird der Verschmutzungsgrad des Geschirrs durch den Grad der Wassertrübung bestimmt. Programmdauer, Wasser- und Stromverbrauch sind unterschiedlich. Dies hängt davon ab, ob der Geschirrspüler ganz oder teilweise beladen ist und ob das Geschirr nur leicht oder stärker verschmutzt ist. Die Wassertemperatur wird automatisch auf 45° C bis 70° C eingestellt.

2) Ideal, wenn der Geschirrspüler nur teilweise beladen ist. Dies ist das perfekte tägliche Spülprogramm für eine 4-köpfige Familie, die lediglich das Frühstücksgeschirr und Abendessengeschirr samt Besteck spülen möchte.

3) Testprogramm für Testinstitute.

Verbrauchswerte

Programm	Programmdauer (in Minuten)	Energieverbrauch (in kWh)	Wasser (in Liter)
AUTO 	90 - 130	1,1 - 1,7	12 - 23
 70°	80 - 90	1,6 - 1,8	22 - 24
 60° A 30'	30	0,9	9
 50°	150 - 160	1,0 - 1,1	12 - 13
 55°	45 - 55	1,0 - 1,2	11 - 12

 Die Verbrauchswerte sind als Richtwerte angegeben, die von dem Druck und der Temperatur des Wassers, den

Schwankungen der Stromversorgung und der Geschirrmenge abhängen.

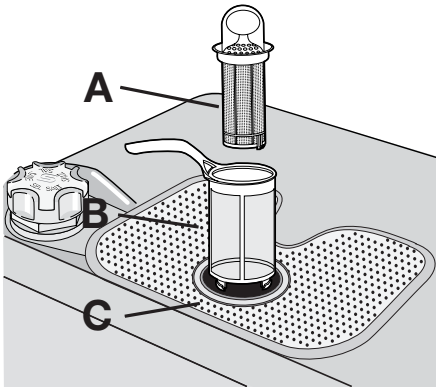
Reinigung und Pflege

Filterreinigung

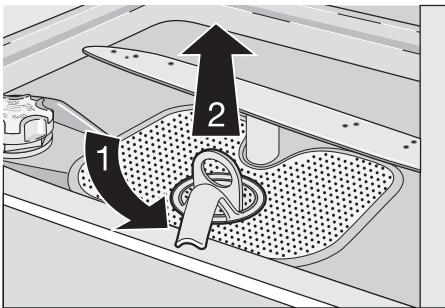
Die Filter müssen regelmäßig kontrolliert und gereinigt werden. Schmutzige Filter beeinträchtigen das Spülergebnis.

! Warnung! Vergewissern Sie sich vor dem Reinigen der Filter, dass die Maschine ausgeschaltet ist.

1. Öffnen Sie die Tür und entfernen Sie den Unterkorb.
2. Das Filtersystem des Geschirrspülers besteht aus einem Grobfilter (A), einem Mikrofilter (B) und einem Filtersieb (C).

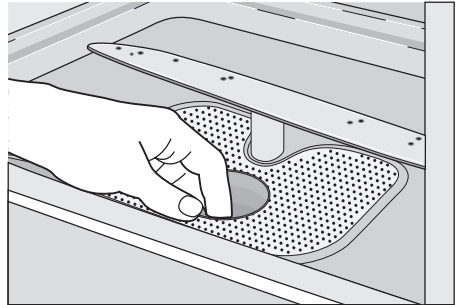


3. Entriegeln Sie das Filtersystem mit dem Griff des Mikrofilters. Drehen Sie den Griff um 1/4 Umdrehung nach links und ziehen Sie das Filtersystem heraus.



4. Fassen Sie den Grobfilter (A) am Handgriff und ziehen Sie ihn aus dem Mikrofilter (B).
5. Reinigen Sie alle Filter sorgfältig unter fließendem Wasser.

6. Nehmen Sie das Filtersieb (C) aus dem Spülraumboden und reinigen Sie beide Seiten gründlich.



7. Setzen Sie das Filtersieb (C) wieder in den Spülraumboden ein und vergewissern Sie sich, dass es fest sitzt.
8. Setzen Sie den Grobfilter (A) in den Mikrofilter (B) ein und drücken Sie die beiden Filter zusammen.
9. Das Filtersystem einsetzen und durch Drehen des Griffs nach rechts bis zum Anschlag verriegeln. Achten Sie während dieses Vorgangs darauf, dass das Filtersieb (C) nicht über den Spülraumboden hervorragt.

i Benutzen Sie den Geschirrspüler NIEMALS ohne die Filter. Falsches Einsetzen der Filter führt zu schlechten Spülergebnissen und kann Schäden am Gerät verursachen.

i Versuchen Sie NIE, die Sprüharme auszubauen. Eventuell durch Schmutz verstopfte Löcher der Sprüharme mit einem Partystick reinigen.

Reinigung der Außenseiten

Reinigen Sie die Außenseiten und die Bedienblende des Gerätes mit einem weichen feuchten Tuch. Benutzen Sie bei Bedarf nur neutrale Reinigungsmittel. Benutzen Sie keine Scheuermittel, Metallschwämmchen oder Lösungsmittel (Azeton, Trichloräthylen usw.).

Reinigung des Geräteinneren

Reinigen Sie die Gummidichtungen der Türen und des Reinigungsmittel- und Klarspü-

lerbehälters regelmäßig mit einem feuchten Tuch.
Alle 3 Monate sollten Sie das Spülprogramm für stark verschmutztes Geschirr ohne Geschirr, aber mit Verwendung von Spülmitteln ausführen.

Längerer Gerätestillstand

Vor einem längerem Stillstand des Geschirrspülers sollten Sie folgende Vorsichtsmaßnahmen ergreifen:

1. Ziehen Sie den Netzstecker und schließen Sie den Wasserhahn.
2. Öffnen Sie die Tür einen Spaltbreit, um dem Entstehen unangenehmer Gerüche vorzubeugen.
3. Reinigen Sie das Geräteinnere.

Frostschutzmaßnahmen

Stellen Sie den Geschirrspüler nicht in einem Raum auf, in dem die Temperatur unter 0°C

absinkt. Sollte dies nicht vermeidbar sein, die Maschine entleeren, die Gerätetür schließen, den Wasserzulaufschlauch entfernen und entleeren.

Transport des Gerätes

Halten Sie sich bei einem Transport des Gerätes (Umzug usw.) an folgende Anweisungen:

1. Netzstecker ziehen.
2. Den Wasserhahn schließen.
3. Den Wasserzulauf- und den Ablaufschlauch abnehmen.
4. Ziehen Sie das Gerät zusammen mit den Schläuchen heraus.

Lassen Sie das Gerät beim Transport nicht umkippen.

Was tun, wenn ...

Der Geschirrspüler startet nicht oder hält während des Betriebs an.
Einige Störungen können durch nachlässige Instandhaltung oder Versehen bedingt sein und mit Hilfe der in der folgenden Tabelle be-

schriebenen Hinweise ohne Hilfe des Kundendienstes behoben werden.
Öffnen Sie die Tür, schalten Sie das Gerät ab und führen Sie die folgenden empfohlenen Abhilfemaßnahmen durch.

Fehlercodes und Störungsanzeige	Mögliche Ursachen und Abhilfe
<ul style="list-style-type: none"> • Die Kontrolllampe für das laufende Programm blinkt ständig • Kontrolllampe Programmende blinkt einmal • akustische Signalabfolge Das Gerät füllt kein Wasser ein	<ul style="list-style-type: none"> • Der Wasserhahn ist blockiert oder durch Kalkablagerungen verstopft. Reinigen Sie den Wasserhahn. • Der Wasserhahn ist geschlossen. Drehen Sie den Wasserhahn auf. • Der Filter (soweit vorhanden) im Wasserzulaufschlauch ist zugesetzt. Reinigen Sie den Filter. • Der Wasserzulaufschlauch ist nicht richtig verlegt oder gequetscht. Den Anschluss des Zulaufschlauchs kontrollieren.
<ul style="list-style-type: none"> • Die Kontrolllampe für das laufende Programm blinkt ständig • Kontrolllampe Programmende blinkt zweimal • akustische Signalabfolge Das Gerät pumpt nicht ab	<ul style="list-style-type: none"> • Der Siphon ist verstopft. Reinigen Sie den Siphon. • Der Wasserablaufschlauch ist nicht richtig verlegt oder geknickt oder gequetscht. Den Anschluss des Ablaufschlauchs kontrollieren.
<ul style="list-style-type: none"> • Die Kontrolllampe für das laufende Programm blinkt ständig • Kontrolllampe Programmende blinkt dreimal • akustische Signalabfolge Die Aquasafe-Einrichtung ist ausgelöst	<ul style="list-style-type: none"> • Schließen Sie den Wasserhahn und wenden Sie sich an den lokalen Kundendienst.

Fehlercodes und Störungsanzeige	Mögliche Ursachen und Abhilfe
Das Programm startet nicht	<ul style="list-style-type: none"> • Tür des Geschirrspülers nicht richtig geschlossen. Schließen Sie die Tür des Geschirrspülers. • Netzstecker nicht eingesteckt. Stecken Sie den Netzstecker in die Steckdose • Die Sicherung der Hausinstallation ist durchgebrannt. Tauschen Sie die Sicherung aus. • Zeitvorwahl eingestellt. Löschen Sie die Zeitvorwahl, wenn das Geschirr sofort gewaschen werden soll.

Schließen Sie nach diesen Kontrollen die Tür des Geschirrspülers und schalten Sie das Gerät ein.

Das Programm wird an dem Punkt fortgesetzt, an dem es unterbrochen wurde.

Wenden Sie sich an den Kundendienst, wenn die Störung fortbesteht oder erneut auftritt.

Sollten Fehler auftreten, die nicht in der o. a. Tabelle behandelt werden, rufen Sie bitte den Kundendienst.

Wenden Sie sich bitte an den Kundendienst und machen Sie folgende Angaben: Modell

(Mod.), Produktnummer (PNC) und Seriennummer (S.N.).

Diese Daten sind aus dem Typenschild auf der Seite der Geschirrspübertür ersichtlich. Notieren Sie diese Nummern hier, um sie stets bei Bedarf zur Hand zu haben:

Modell
(Mod.): :
Produkt-Nummer
(PNC) :
Serien-Nr.
(S.N.): :

Das Spülergebnis ist nicht zufriedenstellend	
Das Geschirr ist nicht sauber	<ul style="list-style-type: none"> • Wahl eines falschen Spülprogramms. • Das Geschirr ist so eingestellt, dass nicht alle Teile gut von Wasser umspült werden. Die Körbe dürfen nicht überladen werden. • Falsche Beladung behindert die Drehung der Sprüharme. • Die Filter im Spülraumboden sind verstopft oder falsch eingesetzt. • Zu hohe oder zu geringe Reinigungsmitteldosierung. • Kalkbeläge auf dem Geschirr können folgende Ursache haben; der Salzbehälter ist leer oder falsche Einstellung des Wasserenthärter. • Ablaufschlauch falsch verlegt. • Verschlusskappe des Salzbehälters nicht richtig geschlossen.
Das Geschirr ist nass und glanzlos	<ul style="list-style-type: none"> • Es wurde kein Klarspüler verwendet. • Der Behälter für Klarspüler ist leer.
Schlieren, Streifen, milchige Flecken oder blauschimmernder Belag auf Gläsern und Geschirr	<ul style="list-style-type: none"> • Klarspülerdosierung reduzieren.
Eingetrocknete Wassertropfen auf Gläsern und Geschirr	<ul style="list-style-type: none"> • Klarspülerdosierung erhöhen. • Die Ursache kann beim Reinigungsmittel liegen. Bitte wenden Sie sich an den Kundendienst des Reinigungsmittel-Herstellers.

Wenn die Störungen nach diesen Kontrollen fortbestehen, wenden Sie sich an den Kundendienst.

Technische Daten

Abmessungen	Breite in cm	59,6
	Höhe in cm	85,8 - 94,8
	Tiefe in cm	55
Elektrischer Anschluss - Anschlussspannung - Gesamtleistung - Sicherung	Die Daten der elektrischen Anschlusswerte finden sich auf dem Typenschild am Innenrand der Geschirrspülertür.	
Wasserdruck	Mindestdruck	0,05 MPa (0,5 bar)
	Höchstdruck	0,8 MPa (8 bar)
Kapazität	Gedecke	12

Hinweise für Prüfinstitute

Die Prüfung muss nach **EN 60704** bei voller Beladung mit dem Testprogramm (siehe "Verbrauchswerte") durchgeführt werden.

Die Prüfung muss nach **EN 50242** mit vollem Salz- und Klarspülerbehälter und mit dem

Testprogramm (siehe "Verbrauchswerte") durchgeführt werden.

Volle Beladung: 12 Maßgedecke

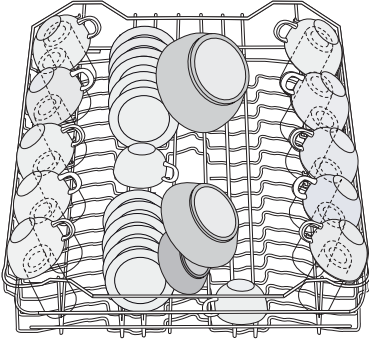
Reinigungsmitteldosierung:

5 g + 25 g (Typ B)

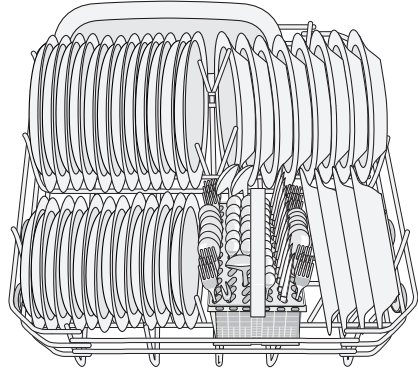
Klarspülereinstellung

Position 4 (Typ III)

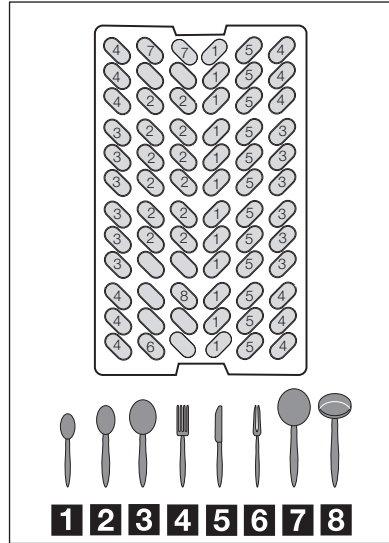
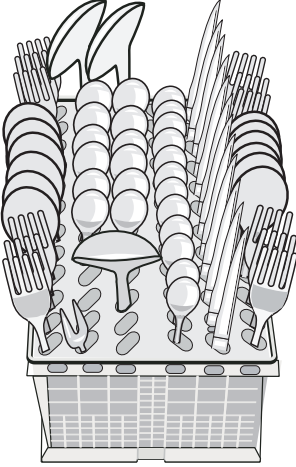
Anordnung des Oberkorbs



Anordnung des Unterkorbs



Anordnung des Besteckkorbs



Gerät aufstellen

⚠️ Warnung! Der elektrische Anschluss des Gerätes und alle sonstigen Installationsarbeiten dürfen nur von qualifizierten Elektrikern und Installateuren ausgeführt werden.

Entfernen Sie vor dem Aufstellen der Maschine das gesamte Verpackungsmaterial. Das Gerät möglichst in der Nähe eines Wasserhahns und eines Wasserablaufs aufstellen.

Der Geschirrspüler ist zum Einbau unter einer Küchen-Arbeitsplatte bestimmt.

Achtung! Halten Sie sich für den Einbau des Geschirrspülers und der Anbauplatte strikt an die Anweisungen auf der beiliegenden Schablone.

Es sind keine Lüftungsöffnungen für den Geschirrspüler erforderlich, sondern nur Durchführungen für den Wasserzulauf- und den Ablaufschlauch und das Netzkabel.

Der Geschirrspüler ist mit höhenverstellbaren Füßen ausgestattet.

Bei allen Arbeiten, die den Zugang zu den inneren Bauteilen erfordern, muss zuvor der Netzstecker gezogen werden.

Stellen Sie vor dem Einbau des Geschirrspülers in die Küchenzeile sicher, dass der Wasser-, der Ablaufschlauch und das Netzkabel weder geknickt noch gequetscht werden.

Fixieren des Geschirrspülers

Der Geschirrspüler muss gegen unbeabsichtigtes Kippen geschützt werden.

Aus diesem Grund ist sicherzustellen, dass die Arbeitsplatte, unter die der Geschirrspüler eingeschoben wird, ordnungsgemäß und sicher (an benachbarten Küchenschränken/möbeln usw.) befestigt ist.

Ausrichten

Korrektes Ausrichten ist die Voraussetzung dafür, dass die Tür wasserdicht schließt.

Bei richtiger Ausrichtung darf die Tür beim Öffnen auf keiner Seite des Küchenmöbels anstoßen.

Die Geräteausrichtung ggf. durch Anziehen oder Lockern der Stellfüße nachstellen.

Wasseranschluss

Wasserzuleitung

Das Gerät kann mit Warmwasser (max. 60°) wie auch mit Kaltwasser gespeist werden. Mit einer Warmwasserversorgung können Sie unter Umständen deutlich Energie sparen. Allerdings kommt es dabei darauf an, wie das Warmwasser aufbereitet wird. (Wir empfehlen alternative Energiequellen, die besonders umweltfreundlich sind wie zum Beispiel Solar- bzw. Photovoltaikanlagen oder Windenergie).

Wenn Sie den Anschluss selbst durchführen: die Kopplungsmutter des Wassereinlaufschlauchs des Gerätes ist für ein Rohrgewinde 3/4" ausgelegt oder für spezielle Schnellkupplungen wie zum Beispiel Press-Block. Der Wasserdruck muss innerhalb des in den "Technischen Daten" aufgeführten Bereichs liegen. Ihr Wasserwerk kann Sie über die durchschnittlichen Druckwerte in Ihrem Gebiet informieren.

Der Wasserzulaufschlauch darf beim Anschluss nicht geknickt, gequetscht oder verdreht werden.

Die Klemmmutter muss zur Vermeidung von Lecks richtig angebracht werden.

Falls das Gerät mit neuen oder lange Zeit nicht benutzten Schläuchen angeschlossen wird, lassen Sie bitte vor dem Anschluss des Zulaufschlauchs einige Minuten lang Wasser durch diesen fließen.

i BENUTZEN Sie KEINE Anschlussschläuche von Altgeräten.

i Das Gerät ist mit einer Sicherheitsvorrichtung versehen, die verhindert, dass das im Geschirrspüler verwendete Wasser in das Trinkwassersystem zurücklaufen kann. Das Gerät entspricht den gültigen Vorschriften für Installationsarbeiten.

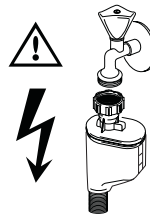
Wasserschlauch mit Sicherheitsventil

Nach dem Anschluss des doppelwandigen Wasserschlauchs befindet sich das Sicherheitsventil in der Nähe des Wasserhahns. Der Wasserschlauch steht daher nur während der Versorgung des Geschirrspülers unter Druck. Sobald der Wasserschlauch zu lecken beginnt, unterbricht das Sicherheitsventil die Wasserversorgung.

Berücksichtigen Sie bei der Verlegung des Wasserschlauchs:

- Das Elektrokabel des Sicherheitsventils befindet sich in dem doppelwandigen Wasserschlauch. Den Wasserschlauch oder das Sicherheitsventil nicht in Wasser tauchen.
- Ziehen Sie sofort den Netzstecker, wenn der Wasserschlauch oder das Sicherheitsventil beschädigt ist.
- Ein Zulaufschlauch mit Sicherheitsventil darf nur von einer Fachkraft des Kundendienstes ersetzt werden.

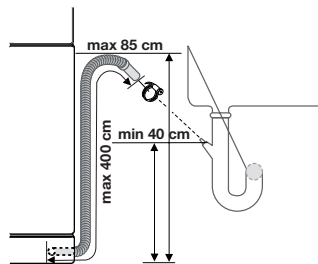
! Warnung! Gefährliche Spannung



Anschluss des Ablaufschlauchs

Das Ende des Ablaufschlauchs kann wie folgt angeschlossen werden:

1. An einen Siphon; dabei den Schlauch an der Unterseite der Arbeitsplatte befestigen. Dadurch wird verhindert, dass Abwasser aus dem Siphon in das Gerät zurückfließen kann.
2. An ein Standrohr mit Entlüftungsöffnung und Innendurchmesser von mindestens 4 cm.



Der Ablaufschlauch kann nach rechts oder links verlegt werden. Stellen Sie sicher, dass der Ablaufschlauch nicht geknickt oder gequetscht wird, da das

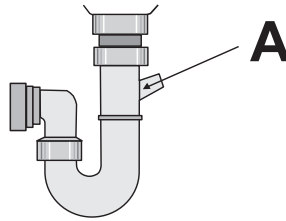
den Wasserablauf behindern oder verlangsamten kann.

Der Spülbeckenstöpsel darf während des Abpumpens des Gerätes nicht eingesetzt sein, da dadurch das Wasser wieder in die Maschine gesaugt werden kann.

Bei Verwendung eines Verlängerungsschlauchs darf der Innendurchmesser nicht kleiner sein als der des mitgelieferten Ablaufschlauchs.

Ebenso darf der Innendurchmesser der Verbindungen für den Anschluss an den Ablauf nicht kleiner sein als der Durchmesser des mitgelieferten Schlauchs.

Wenn der Ablaufschlauch an einen Siphon unter einem Becken angeschlossen wird, **muss die gesamte Kunststoffmembran (A) entfernt werden.** Wird die Membran nicht vollständig entfernt, setzt sich der Ablaufschlauch im Laufe der Zeit durch Ablagerungen von Speiseresten im Siphon zu




- i** Unsere Geräte verfügen über eine Sicherheitseinrichtung, die den Rückfluss von Schmutzwasser in die Maschine verhindert. Falls der Siphon Ihrer Spüle mit einem "Rückschlagventil" ausgestattet ist, kann dadurch der Ablauf Ihres Geschirrspülers beeinträchtigt werden. Sie sollten das Ventil daher entfernen.
- i** Zur Vermeidung von Undichtigkeiten müssen die Wasseranschlüsse vollkommen dicht sein.

Elektrischer Anschluss

⚠️ Warnung! Die Sicherheitsbestimmungen schreiben die Erdung des Gerätes verbindlich vor. Stellen Sie vor der ersten Benutzung des Gerätes sicher, dass die Netzspannung und -frequenz mit den auf dem Typenschild angegebenen Anschlusswerten übereinstimmen. Die Nennwerte der Sicherung sind ebenfalls aus dem Typenschild ersichtlich Benutzen Sie für den Netzstecker immer eine berührungssichere Steckdose. Vielfachsteckdosen, Steckverbinder und Verlängerungskabel dürfen

nicht verwendet werden. Es besteht Brandgefahr durch Überhitzung. Lassen Sie ggf. die Steckdose versetzen. Wenden Sie sich für einen eventuellen Austausch des Netzkabels an den Kundendienst. Der Stecker muss auch nach der Installation des Geschirrspülers zugänglich sein. Um das Netzkabel von der Steckdose zu trennen, ziehen Sie stets am Netzstecker. Niemals am Netzkabel ziehen. Der Hersteller übernimmt keine Haftung für Unfälle, die aus der Missachtung dieser Vorschrift entstehen sollten.

Umwelttipps

Das Symbol  auf dem Produkt oder seiner Verpackung weist darauf hin, dass dieses Produkt nicht als normaler Haushaltsabfall zu behandeln ist, sondern an einem Sammelpunkt für das Recycling von elektrischen und elektronischen Geräten abgegeben werden muss. Durch Ihren Beitrag zum korrekten Entsorgen dieses Produkts schützen Sie die Umwelt und die

Gesundheit Ihrer Mitmenschen. Umwelt und Gesundheit werden durch falsches Entsorgen gefährdet. Weitere Informationen über das Recycling dieses Produkts erhalten Sie von Ihrem Rathaus, Ihrer Müllabfuhr oder

dem Geschäft, in dem Sie das Produkt gekauft haben.

Verpackungsmaterial

Das Verpackungsmaterial ist umweltfreundlich und recycelbar. Kunststoffteile sind mit internationalen Abkürzungen wie z. B. >PE<, > PS< usw. gekennzeichnet. Entsorgen Sie das Verpackungsmaterial entsprechend ihrer Kennzeichnung bei den kommunalen Entsorgungsstellen in den dafür vorgesehenen Sammelbehältern.



Warnung! Vor der Entsorgung von Altgeräten:

- Netzstecker ziehen.
- Das Netzkabel abtrennen und entsorgen.
- Das Türschloss entfernen. Damit verhindern Sie, dass spielende Kinder sich einschließen und gefährden können.

Contents

Safety information	71	Unloading the dishwasher	84
Product description	73	Washing programmes	84
Control panel	74	Care and cleaning	85
First use	75	What to do if...	86
Setting the water softener	75	Technical data	87
Use of dishwasher salt	76	Hints for test institutes	88
Use of rinse aid	77	Installation	89
Daily use	78	Water connection	90
Loading cutlery and dishes	79	Electrical connection	91
Use of detergent	81	Environment concerns	91
Multitab function	82		
Select and start a washing programme	83		



Subject to change without notice



Safety information



In the interest of your safety and to ensure the correct use, before installing and first using the appliance, read this user manual carefully, including its hints and warnings. To avoid unnecessary mistakes and accidents, it is important to ensure that all people using the appliance are thoroughly familiar with its operation and safety features. Save these instructions and make sure that they remain with the appliance if it is moved or sold, so that everyone using it through its life will be properly informed on appliance use and safety.

- After use, isolate the appliance from the power supply and turn off the water supply.
- This product should be serviced only by an authorized service engineer, and only genuine spare parts should be used.
- Under no circumstances should you attempt to repair the machine yourself. Repairs carried out by inexperienced persons could cause injury or serious malfunctioning. Contact your local Service Force Centre. Always insist on genuine spare parts.

Correct use

- This dishwasher is only intended for washing household utensils suitable for machine washing.
- Do not put any solvents in the dishwasher. This could cause an explosion.
- Knives and other items with sharp points must be loaded in the cutlery basket with their points down or placed in a horizontal position in the upper basket.
- Only use products (detergent, salt and rinse aid) suitable for dishwashers.
- Avoid opening the door whilst the appliance is in operation, hot steam may escape.
- Do not take any dishes out of the dishwasher before the end of the washing cycle.

General safety

- Persons (including children) with reduced physical sensory, mental capabilities or lack of experience and knowledge must not use the appliance. They must have supervision or instruction for the operation of the appliance by a person responsible for their safety.
- Dishwasher detergents can cause chemical burns to eyes, mouth and throat. Could endanger life! Comply with the safety instructions of the dishwasher detergent manufacturer.
- Water in the dishwasher is not for drinking purposes. Detergent residue may still be present in your machine.

- Ensure that the door of the dishwasher is always closed when it is not being loaded or unloaded. In this way you will avoid anybody tripping over the open door and hurting themselves.
- Do not sit or stand on the open door.

Child safety

- This appliance is designed to be operated by adults. Children must be supervised to ensure that they do not play with the appliance.
- Keep all packaging well away from children. There is a risk of suffocation.
- Keep all detergents in a safe place out of children's reach.
- Keep children well away from the dishwasher when the door is open.

Installation

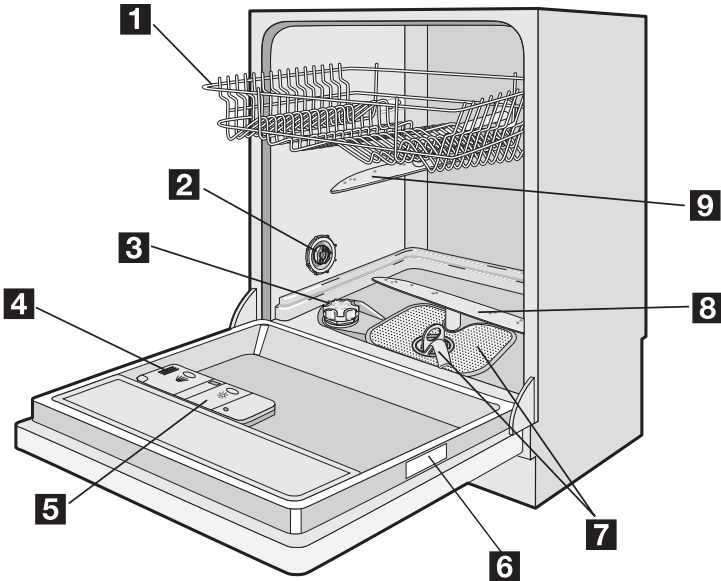
- Check your dishwasher for any transport damage. Never connect a damaged machine. If your dishwasher is damaged contact your supplier.

- All packaging must be removed before use.
- Any electrical and plumbing work required to install this appliance must be carried out by a qualified and competent person.
- For safety reasons it is dangerous to alter the specifications or attempt to modify this product in any way.
- Never use the dishwasher if the electrical supply cable and water hoses are damaged; or if the control panel, work top or plinth area are damaged such that the inside of the appliance is freely accessible. Contact your local Service Force centre, in order to avoid hazard.
- All sides of the dishwasher must never be drilled to prevent damage to hydraulic and electric components.



Warning! For electrical and water connection carefully follow the instructions given in the specific paragraphs.

Product description



- 1** Upper basket
- 2** Water hardness dial
- 3** Salt container
- 4** Detergent dispenser
- 5** Rinse aid dispenser
- 6** Rating plate
- 7** Filters
- 8** Lower spray arm
- 9** Upper spray arm

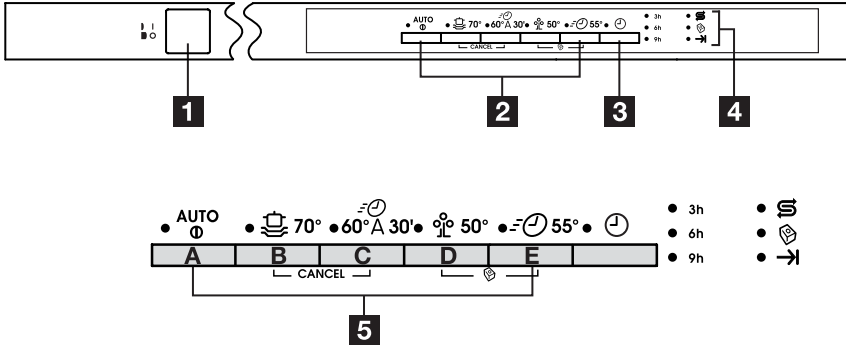
Optical signal

Once the washing programme starts, a point-shaped optical signal shows on the floor beneath the appliance door.

If you install the appliance higher up with a furniture door mounted flush, the optical signal can no longer be seen.

Optical signal	
Red light fixed	Indicates the running of a washing programme. Comes on when the programme starts. Goes off once the programme has ended.
Red light flashing	Indicates a malfunction of the appliance.

Control panel



- 1 On/off button
- 2 Programme selection buttons
- 3 Delay start button
- 4 Indicator lights
- 5 Function buttons

Indicator lights	
	Salt Comes on when the special salt has run out.
	Multitab Indicates the activation/deactivation of the multitab function. (Refer to 'Multitab function').
	End of programme Comes on when a washing programme has ended. It also has added functions of visual signalling as: <ul style="list-style-type: none"> – the setting of the water softener, – activation/deactivation of the rinse aid dispenser, – activation/deactivation of the audible signals, – intervention of an alarm due to the malfunction of the appliance.

Delay start button

You can delay the start of the programme for 3, 6 or 9 hours.

Refer to 'Select and start a washing programme' chapter for the set of this function.

Function buttons

The following functions can be set using these buttons:

- adjustment of the water softener level,
- cancel a washing programme or a delay start in progress,
- activate/deactivate the multitab function,
- activate/deactivate the rinse aid dispenser when multitab function is active,

- activate/deactivate the audible signals.

Setting mode

Press the on/off button. If all the programme button lights come on, the appliance is in setting mode.

The appliance must be in setting mode, when performing the following operations:

- selecting a washing programme,
 - setting the water softener level,
 - activating/deactivating the rinse aid,
 - activating/deactivating the audible signals,
- Press the on/off button. If a programme button light comes on, the last performed or selected programme is still set. In this case, to

return to setting mode, the programme has to be cancelled.

To cancel a programme in progress

- Simultaneously press and hold the two function buttons B and C until all the programme button lights come on. The programme has been cancelled and the appliance is now in setting mode.

Audible signals

Audible signals help to indicate which operations the appliance is performing:

- adjustment of the water softener,
- end of the washing programme,
- intervention of an alarm due to malfunction of the machine.

- i** Factory setting: audible signals active
It is possible to deactivate the audible signals.

Deactivation/activation of the audible signals

1. Press the on/off button. The appliance must be in setting mode.

2. Simultaneously press and hold function buttons B and C until the lights of function buttons A, B and C start flashing.
3. Press function button C,
 - The lights of function buttons A and B go off,
 - the light of function button C goes on flashing,
 - at the same time the end of programme indicator light comes on.
 The audible signals are active.
4. To deactivate the audible signals:
 - press function button C,
 - the end of programme indicator light goes off.
 The audible signals are deactivated.
5. To memorize the operation, switch off the appliance.

- i** To activate again the audible signals follow the above operations until the end of programme indicator light comes on.

First use

Before using your dishwasher for the first time:

- Ensure that the electrical and water connections comply with the installation instructions
- Remove all packaging from inside the appliance
- Set the water softener level

- Pour 1 litre of water into the salt container and then fill with dishwasher salt
- Fill the rinse aid dispenser

- i** **If you want to use combi detergent tablets such as: '3 in 1', '4 in 1', '5 in 1' etc. set the multitab function. (Refer to 'Multitab function').**

Setting the water softener

The dishwasher is equipped with a water softener designed to remove minerals and salts from the water supply, which would have a detrimental or adverse effect on the operation of the appliance.

The higher the content of these minerals and salts, the harder your water is. Water hardness is measured in equivalent scales, German degrees (dH°), French degrees (°TH) and mmol/l (millimol per litre - international unit for the hardness of water).

The softener should be adjusted according to the hardness of the water in your area. Your local Water Authority can advise you on the hardness of the water in your area.

- i** The water softener must be set in two ways: manually, using the water hardness dial and electronically.

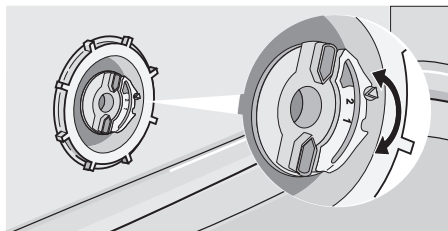
Water hardness			Adjusting the water hardness setting		Use of salt
°dH	°TH	mmol/l	manually	electronically	
51 - 70	91 - 125	9,1 - 12,5	2	level 10	yes
43 - 50	76 - 90	7,6 - 9,0	2	level 9	yes

Water hardness			Adjusting the water hardness setting		Use of salt
°dH	°TH	mmol/l	manually	electronically	
37 - 42	65 - 75	6,5 - 7,5	2	level 8	yes
29 - 36	51 - 64	5,1 - 6,4	2	level 7	yes
23 - 28	40 - 50	4,0 - 5,0	2	level 6	yes
19 - 22	33 - 39	3,3 - 3,9	2	level 5	yes
15 - 18	26 - 32	2,6 - 3,2	1	level 4	yes
11 - 14	19 - 25	1,9 - 2,5	1	level 3	yes
4 - 10	7 - 18	0,7 - 1,8	1	level 2	yes
< 4	< 7	< 0,7	1	level 1	no

Setting manually

i The dishwasher is factory set at position 2.

1. Open the dishwasher door.
2. Remove the lower basket from the dishwasher.
3. Turn the water hardness dial to position 1 or 2 (see chart).
4. Replace the lower basket.



Setting electronically

i The appliance is factory set at level 5.

1. Press the on/off button. The appliance must be in setting mode.
2. Simultaneously press and hold function buttons B and C, until the lights of function buttons A, B and C start flashing.
3. Press function button A
 - the lights of function buttons B and C go off,

- the light of function button A continues to flash,
- at the same time the end of programme indicator light starts to flash,
- a sequence of intermittent audible signals are heard.

The current level is indicated by the number of flashes of the end of programme indicator light and of the intermittent audible signals.

Examples:

- 5 flashes / 5 intermittent audible signals - pause - 5 flashes / 5 intermittent audible signals - pause, etc. = level 5
 - 6 flashes / 6 intermittent audible signals - pause - 6 flashes / 6 intermittent audible signals - pause, etc. = level 6
4. To change the level, press function button A. Each time the button is pressed the level changes. (For the selection of the new level refer to the chart).

Examples:

- If the current level is 5, by pressing function button A once, level 6 is selected,
 - if the current level is 10, by pressing function button A once, level 1 is selected.
5. To memorize the operation, switch off the appliance.

Use of dishwasher salt

! Warning!

Only use salt specifically designed for use in dishwashers. All other types of salt not specifically designed for use in a dishwasher, especially table salt, will damage the water soft-

ener. Only fill with salt just before starting one of the complete washing programmes. This will prevent any grains of salt or salty water, which may have been spilt, remaining on the bottom of the machine for any period of time, which may cause corrosion.

To fill:

1. Open the door, remove the lower basket and unscrew the cap of the salt container by turning it anticlockwise.
2. Pour 1 litre of water into the container **(this is necessary only before filling with salt for the first time)** .
3. Using the funnel provided, pour in the salt until the container is full.



4. Replace the cap making sure that there is no trace of salt on the screw thread or on the gasket.
5. Replace the cap tightly turning it clockwise until it stops with a click.

i Do not worry if water overflows from the unit when filling with salt, this is quite normal.

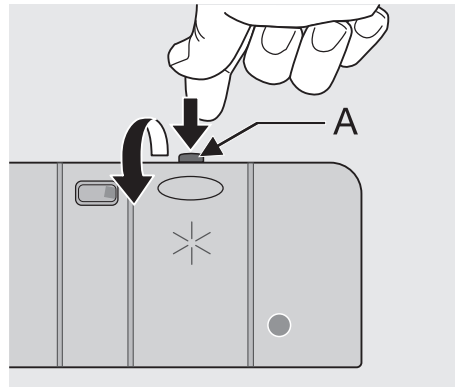
i **The salt indicator light can remain on for a few hours after the salt has been replenished. If you are using salt that takes longer to dissolve then this can take longer. The operation of the appliance is not affected.**

Use of rinse aid

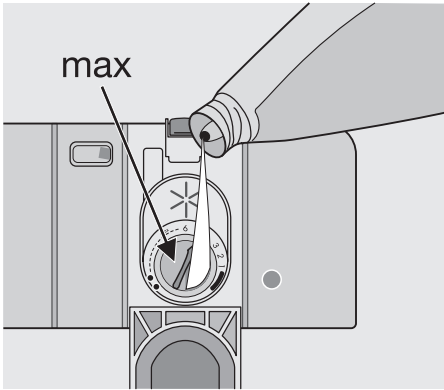
! **Warning!** Only use branded rinse aid for dishwashers. Never fill the rinse aid dispenser with any other substances (e.g. dishwasher cleaning agent, liquid detergent). This would damage the appliance.

i Rinse aid ensures thorough rinsing, and spot and streak free drying. Rinse aid is automatically added during the last rinse.

1. Open the container by pressing the release button (A).



2. Add the rinse aid in the container. The maximum level for filling is indicated by "max".



The dispenser holds about 110 ml of rinse aid, which is sufficient for between 16 and 40 washing cycles, depending upon the dosage setting.

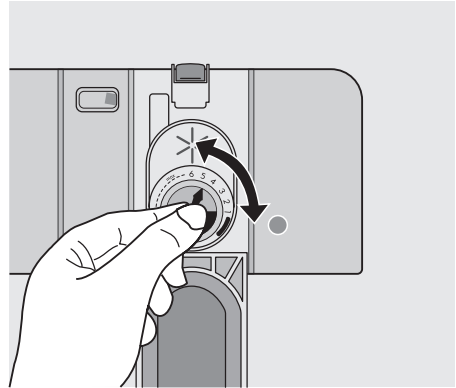
3. Ensure that the lid is closed after every refill.

i Clean up any rinse aid spilt during filling with an absorbent cloth to avoid excess foaming during the next wash.

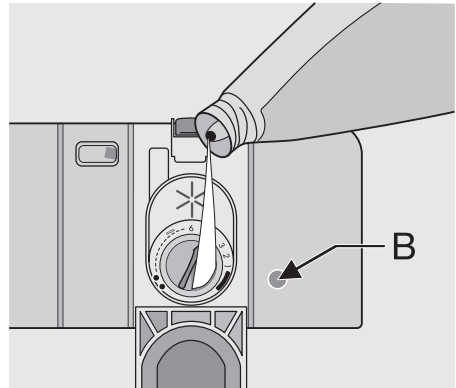
According to the finish and drying results obtained, adjust the dose of rinse aid by means of the 6 position selector (position 1 minimum dosage, position 6 maximum dosage).

The dose is factory set in position 4.

Increase the dose if there are drops of water or lime spots on the dishes after washing. Reduce it if there are sticky whitish streaks on the dishes or a bluish film on glassware or knife blades.



Top up the rinse aid when the indicator (B) becomes clear.



Daily use

- Check if it's necessary to refill with dishwasher salt or rinse aid.
 - Load cutlery and dishes into the dishwasher.
 - Fill with dishwasher detergent.
 - Select a wash programme suitable for the cutlery and dishes.
 - Start the wash programme.
- Helpful hints and tips**
- Sponges, household cloths and any object that can absorb water may not be washed in the dishwasher.
- Before loading the dishes, you should:
 - Remove all left over food and debris.
 - Soften remnants of burnt food in pans
 - When loading the dishes and cutlery, please note:
 - Dishes and cutlery must not impede the rotation of the spray arms.
 - Load hollow items such as cups, glasses, pans, etc. with the opening downwards so that water cannot collect in the container or a deep base.
 - Dishes and items of cutlery must not lie inside one another, or cover each other.
 - To avoid damage to glasses, they must not touch.
 - Lay small objects in the cutlery basket.

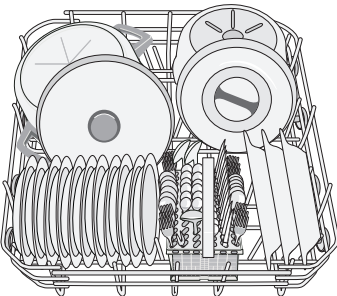
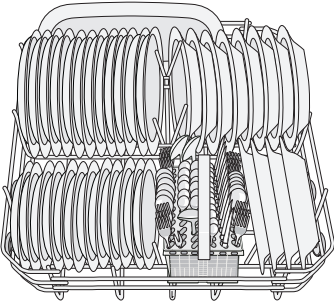
- Plastic items and pans with non stick coatings have a tendency to retain water drops; these items will not dry as well as porcelain and steel items.
- Light items (plastic bowls etc.) must be loaded in the upper basket and arranged so they do not move.

For washing in the dishwasher the following cutlery and dishes are not suitable:	are of limited suitability:
<ul style="list-style-type: none"> • Cutlery with wooden, horn, china or mother-of-pearls handles. • Plastic items that are not heat resistant. • Older cutlery with glued parts that are not temperature resistant. • Bonded cutlery items or dishes. • Pewter or copper items. • Lead crystal glass. • Steel items prone to rusting. • Wooden platters. • Items made from synthetic fibres. 	<ul style="list-style-type: none"> • Only wash stoneware in the dishwasher if it is specially marked as being dishwasher-safe by the manufacturer. • Glazed patterns may fade if machine washed frequently. • Silver and aluminium parts have a tendency to discolour during washing: Residues, e.g. egg white, egg yolk and mustard often cause discolouring and staining on silver. Therefore always clean left-overs from silver immediately, if it is not to be washed straight after use.

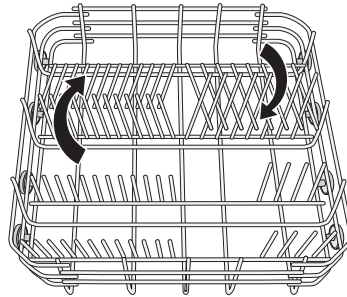
Loading cutlery and dishes

The lower basket

The lower basket is designed to take saucepan, lids, plates, salad bowls, cutlery etc. Service dishes and large lids should be arranged around the edge of the basket, ensuring that the spray arms can turn freely.



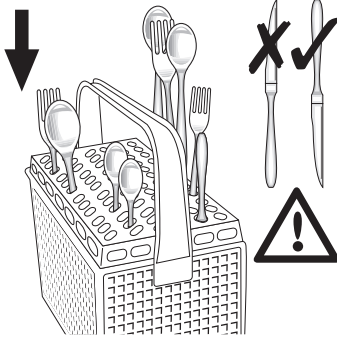
The rows of prongs in the lower basket can lie flat to allow you to load pots, pans and bowls.



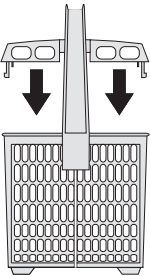
The cutlery basket

- ⚠ Long bladed knives stored in an upright position are a potential hazard. Long and/or sharp items of cutlery such as carving knives must be positioned horizontally in the upper basket. Take care when loading or unloading sharp items such as knives.

Forks and spoons should be placed in the removable cutlery basket with the handles facing downwards and the knives with their handles facing upwards.



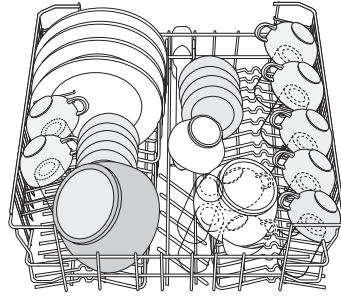
If the handles protrude from the bottom of the basket, obstructing the lower spray arm, load the cutlery with the handles facing upwards. Mix spoons with other cutlery to prevent them from sticking together. For best results we recommend that you use the cutlery grid (if the size and dimensions of the cutlery allow it).



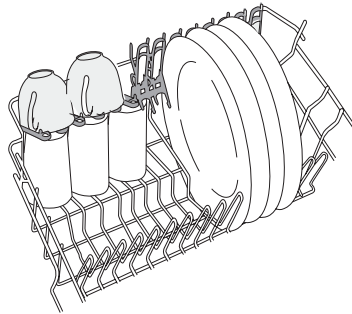
The upper basket

The upper basket is designed for plates (up to 26 cm in diameter), salad bowls, cups, glasses, pots and lids.

Arrange items on and underneath the cup racks so that water can reach all surfaces. Prevent to put plates in the first three sectors in the front part of the basket. Make sure the plates tilt forward.



Glasses with long stems can be placed upside down in the cup racks. For taller items, the cup racks can be folded upwards.



i Before closing the door, ensure that the spray arms can rotate freely.

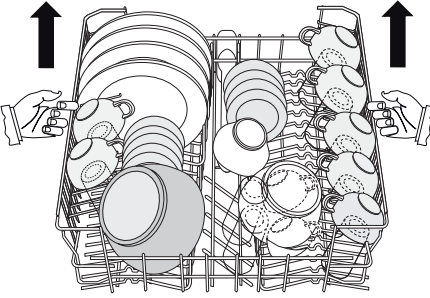
Adjusting the height of the upper basket

If washing very large plates you can load them in the lower basket after moving the upper basket to the higher position.

	Maximum height of the dishes in the lower basket	
	upper basket	lower basket
With upper basket raised	22 cm	33 cm
With upper basket lowered	26 cm	29 cm

To move to the higher position proceed as follows:

1. Pull out the basket until it stops.
2. Carefully lift both sides upwards until the mechanism is engaged and the basket is stable.



1. Pull out the basket until it stops.
2. Carefully lift both sides upwards and then allow the mechanism to drop back down slowly, keeping hold of it.

i Never lift or lower the basket on one side only
With the upper basket raised adjust the cup racks in the lowest position.

! **After loading your machine always close the door, as an open door can be a hazard.**

To lower the basket to the original position proceed as follows:

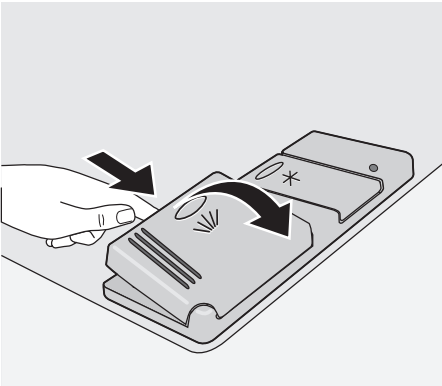
Use of detergent

i Only use detergents specifically designed for use in dishwashers. Please observe the manufacturer's dosing and storage recommendations as stated on the detergent packaging.

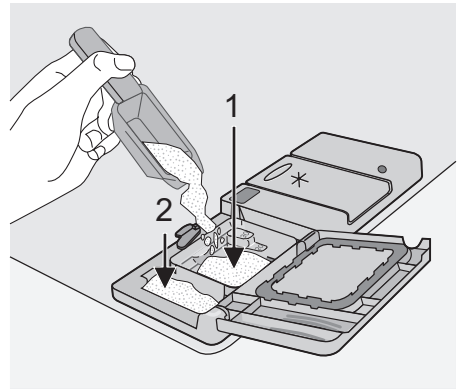
🌿 Using no more than the correct amount of detergent contributes to reducing pollution.

Fill with detergent

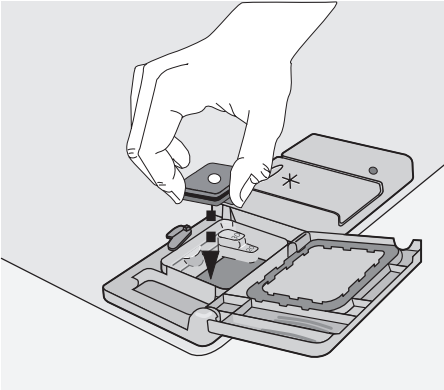
1. Open the lid.



2. Fill the detergent dispenser (1) with detergent. The marking indicates the dosing levels:
20 = approximately 20 g of detergent
30 = approximately 30 g of detergent.



3. All programmes with prewash need an additional detergent dose (5/10 g) that must be placed in the prewash detergent chamber (2). This detergent will be used during the prewash phase. When using detergent tablets; place the tablet in compartment (1)



- Close the lid and press until it locks in place.

i Detergent tablets from different manufacturers dissolve at different rates. For this reason, some detergent tablets do not attain their full cleaning power during short washing programmes. Therefore, please use long washing programmes when using detergent tablets, to ensure the complete removal of detergent residuals.

Multitab function

This appliance is equipped with the multitab function, that allows the use of the multitab combi detergent tablets.

These products are detergents with a combined cleaning, rinsing and salt functions. They can also contain other different agents depending on which kind of tablets you choose ('3 in 1', '4 in 1', '5 in 1' etc.). Check whether these detergents are suitable for your water hardness. See the manufacturers instructions.

Once this function is selected it will remain active for all following wash programmes. With the selection of this function the inflow of rinse aid and salt from each respective supply container is automatically deactivated and also the indicator light for salt is deactivated.

When using the multitab function, the cycle duration may change.

i Activate/deactivate the multitab function before the start of a washing programme. Once the programme is running, the multitab function can no longer be changed. If you want to cancel the multitab function you have to cancel the programme setting and then deactivate the multitab function. In this case you have to set a washing programme (and desired options) again.

Activation/deactivation of the multitab function

Simultaneously press and hold the two multitab buttons (function buttons D and E) until

the multitab indicator light comes on. This means that the function is active. To deactivate the function press the same buttons again until the indicator light corresponding to the multitab function symbol goes off.

i **If the drying results are not satisfactory we suggest that you:**

- Fill up the rinse aid dispenser with rinse aid.
- Activate the rinse aid dispenser.
- Set the rinse aid dosage to position 2.
 - The activation/deactivation of the rinse aid is only possible with the multitab function active.

Activation/deactivation of the rinse aid dispenser

- Press the On/Off button. The dishwasher must be in setting mode.
- Simultaneously press and hold function buttons **B** and **C**, until the lights of function buttons **A**, **B**, and **C** start flashing.
- Press function button **B**, the lights of function buttons **A** and **C** go off while the light of function button **B** continues to flash.
- To activate the rinse aid dispenser, press button **B** again, the **End** indicator light comes on, indicating that the rinse aid dispenser has been activated.
- To memorize the operation, switch off the dishwasher by pressing the On/Off button.

- To deactivate the rinse aid dispenser again, follow the above instructions until the **End** indicator light goes off.

i **If you decide to revert back to the use of individual detergents we advise that you:**

- Deactivate the Multitab function.
- Fill up the salt container and the rinse aid dispenser again.

- Adjust the water hardness setting to the highest setting and perform 1 normal washing programme without loading any dishes.
- Adjust the water hardness setting according to the hardness of the water in your area.
- Adjust the rinse aid dosage.

Select and start a washing programme

i **Select the washing programme and delay start with the door slightly opened. The start of the programme or the countdown of the delay start will occur only after the closure of the door. Until then it is possible to modify the settings**

- Check that the baskets have been loaded correctly and that the spray arms are free to rotate.
- Check that the water tap is opened.
- Press the on/off button. The dishwasher must be in setting mode.
- Press the button corresponding to the required programme. The indicator light of the selected programme comes on. Refer to 'Washing programmes' for more details.
Close the appliance door, the programme starts automatically.

Setting and starting the programme with delay start

- After having selected the washing programme, press the delay start button until the indicator light corresponding to the chosen hours flashes (3h, 6h or 9h).
 - The delay start indicator light comes on.
- Close the appliance door, the countdown starts automatically.
- The countdown will decrease with steps of 3 hours.
- Once the delay start has elapsed the programme will start automatically.
 - The delay start indicator light goes off.

i The opening of the door will interrupt the countdown. Close the door; the countdown will continue from the point at which it was interrupted.

! **Warning! Interrupt or cancel a washing programme in progress ONLY if it's absolutely necessary. Attention! Hot steam may escape when the door is opened. Open the door carefully.**

Interrupt a washing programme in progress

- Open the dishwasher door; the programme will stop. Close the door; the programme will start from the point at which it was interrupted.

Cancel a delay start or a washing programme in progress

- Simultaneously press and hold the two function buttons B and C until all the programme lights come on.
- Cancelling a delay start will also cancel the washing programme. You have to select the washing programme again.
- If a new washing programme is to be selected, check that there is detergent in the detergent dispenser.

End of the washing programme

The appliance will automatically stop and an audible signal informs you of the end of the washing programme.

- Open the appliance door.
 - The end of programme indicator light is on.
 - The indicator light of the programme just ended remains on.
- Switch of the appliance.
- Leave the appliance door ajar for a few minutes before removing the dishes. In this way they will be cooler and the drying will be improved.

Unloading the dishwasher


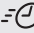

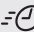
- Hot dishes are sensitive to knocks. The dishes should therefore be allowed to cool down before removing from the appliance.
- Empty the lower basket first and then the upper one; this will avoid water dripping from the upper basket onto the dishes in the lower one.
- Water may appear on the sides and the door of the dishwasher as the stainless

steel will eventually become cooler than the dishes.

i **When the washing programme has finished, it is recommended that the dishwasher is unplugged and the water tap turned off.**

Washing programmes

Washing programmes


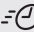

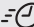
Programme	Degree of soil	Type of load	Programme description
AUTO \emptyset 1)	Any	Crockery, cutlery, pots and pans	Prewash Main wash up to 45°C or 70°C 1 or 2 intermediate rinses Final rinse Drying
 70°	Heavy soil	Crockery, cutlery, pots and pans	Prewash Main wash up to 70°C 2 intermediate rinses Final rinse Drying
 60° A 30' 2)	Normal or light soil	Crockery and cutlery	Main wash up to 60°C Final rinse
 50° 3)	Normal soil	Crockery and cutlery	Prewash Main wash up to 50°C 1 intermediate rinse Final rinse Drying
 55°	Light soil	Crockery and cutlery	Main wash up to 55°C 1 intermediate rinse Final rinse

1) During the AUTO washing programme the level of soiling on the dishes is determined by how cloudy the water is. The programme duration, water and energy consumption levels can vary. This depends upon whether the appliance is fully or partially loaded and if the dishes are lightly or heavily soiled. The temperature of the water is automatically adjusted between 45°C and 70°C.

2) Ideal for washing a partially loaded dishwasher. This is the perfect daily programme, made to meet the needs of a family of 4 persons who only wish to load breakfast and dinner crockery and cutlery.

3) Test programme for test institutes.

Consumption values

Programme	Duration (in minutes)	Energy (in kWh)	Water (in litres)
AUTO \emptyset	90 - 130	1,1 - 1,7	12 - 23
 70°	80 - 90	1,6 - 1,8	22 - 24
 60° A 30'	30	0,9	9
 50°	150 - 160	1,0 - 1,1	12 - 13
 55°	45 - 55	1,0 - 1,2	11 - 12

- i** The consumption values are intended as a guide and depend on the pressure and the temperature of the water and also by

the variations of the power supply and the amount of dishes.

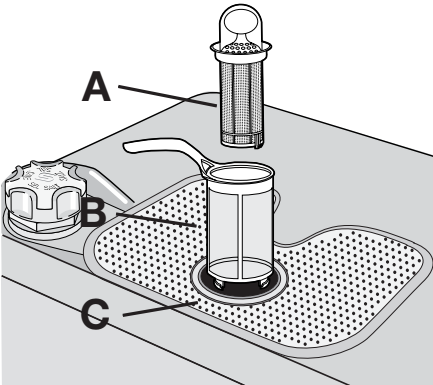
Care and cleaning

Cleaning the filters

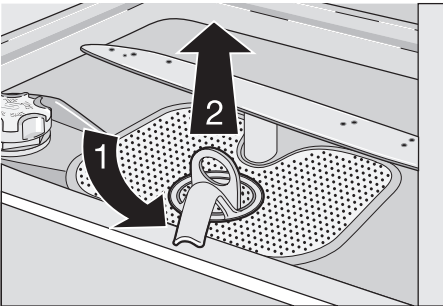
The filters must be checked and cleaned from time to time. Dirty filters will degrade the washing result.

- !** **Warning!** Before cleaning the filters ensure that the machine is switched off.

1. Open the door, remove the lower basket.
2. The dishwasher filter system comprises a coarse filter (A), a microfilter (B) and a flat filter (C).

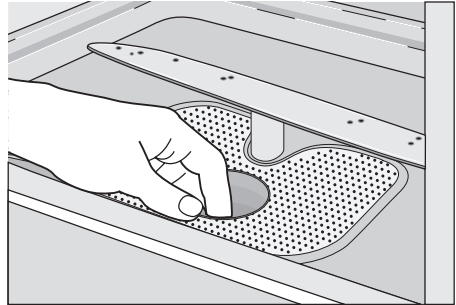


3. Unlock the filter system using the handle on the microfilter. Turn the handle about 1/4 a turn anticlockwise and remove the filter system



4. Take hold of the coarse filter (A) by the handle with the hole and remove from the microfilter (B).

5. Clean all filters thoroughly under running water.
6. Remove the flat filter (C) from the base of the washing compartment and clean both faces thoroughly.



7. Put the flat filter (C) back in the base of the washing compartment and ensure that it fits perfectly.
8. Place the coarse filter (A) in the microfilter (B) and press together.
9. Put the filter combination in place and lock by turning the handle clockwise to the stop. During this process ensure that the flat filter (C) does not protrude above the base of the washing compartment.

- i** **NEVER use the appliance without filters. Incorrect repositioning and fitting of the filters will produce poor washing results and will result in damage to the appliance.**

- i** **NEVER try to remove the spray arms.**

If residues of soil have clogged the holes in the spray arms, remove the debris with a cocktail stick.

External cleaning

Clean the external surfaces of the machine and control panel with a damp soft cloth. If necessary use only neutral detergents. Never use abrasive products, scouring pads or solvent (acetone, trichloroethylene etc...).

Internal cleaning

Ensure that the seals around the door, the detergent and rinse aid dispensers are cleaned regularly with a damp cloth.

We recommend every 3 months you run the wash programme for heavy soiled dishes using detergent but without dishes.

Prolonged periods of non-operation

If you are not using the machine for a prolonged period of time you are advised to:

1. Unplug the appliance and then turn off the water.
2. Leave the door ajar to prevent the formation of any unpleasant smells.
3. Leave the inside of the machine clean.

Frost precautions

Avoid placing the machine in a location where the temperature is below 0°C. If this is

unavoidable, empty the machine, close the appliance door, disconnect the water inlet pipe and empty it.

Moving the machine

If you have to move the machine (moving house etc...):

1. Unplug it.
2. Turn the water tap off.
3. Remove the water inlet and discharge hoses.
4. Pull the machine out together with the hoses.

Avoid over tilting the machine during transportation.

What to do if...

The appliance will not start or stops during operation.

Certain problems can be due to the lack of simple maintenance or oversights, which can be solved with the help of the hints described in the chart, without calling out an engineer.

Open the door, switch off the appliance and carry out the following suggested corrective actions.

Fault codes and malfunction	Possible cause and solution
<ul style="list-style-type: none"> • continuous flashing of the light of the running programme • end of programme indicator light flashes once • intermittent audible signal <p>The appliance does not fill with water</p>	<ul style="list-style-type: none"> • The water tap is blocked or furred with lime-scale. Clean the water tap. • The water tap is turned off. Turn the water tap on. • The filter (where present) in the water inlet hose is blocked. Clean the filter. • The water inlet hose has not been correctly laid or it is kinked or squashed. Check the water inlet hose connection.
<ul style="list-style-type: none"> • continuous flashing of the light of the running programme • end of programme indicator light flashes twice • intermittent audible signal <p>The appliance does not drain</p>	<ul style="list-style-type: none"> • The sink spigot is blocked. Clean out the sink spigot. • The water drain hose has not been correctly laid or it is kinked or squashed. Check the water drain hose connection.
<ul style="list-style-type: none"> • continuous flashing of the light of the running programme • end of programme indicator light flashes three times • intermittent audible signal <p>Anti-flood device is activated</p>	<ul style="list-style-type: none"> • Close the water tap and contact your local Service Force Centre.

Fault codes and malfunction	Possible cause and solution
The programme does not start	<ul style="list-style-type: none"> • The appliance door has not been properly closed. Close the door. • The main plug is not plugged in. Insert the main plug • The fuse has blown out in the household fuse box. Replace the fuse. • Delay start has been set. If dishes are to be washed immediately, cancel the delay start.

Once these checks have been carried out switch on the appliance and close the door. The programme will continue from the point at which it was interrupted. If the malfunction or fault code reappears contact your local Service Force Centre. For other fault codes not described in the above chart, please contact your local Service Force Centre. Contact your local Service Force Centre, quoting the model (Mod.), product number (PNC) and serial number (S.N.).

This information can be found on the rating plate located on the side of the dishwasher door. So that you always have these numbers at hand, we recommend you to make a note of them here:
 Mod. :
 PNC :
 S.N. :

The wash results are not satisfactory	
The dishes are not clean	<ul style="list-style-type: none"> • The wrong programme has been selected. • The dishes are arranged in such a way as to stop water reaching all parts of a surface. The baskets must not be overloaded. • The spray arms do not rotate freely due to incorrect arrangement of the load. • The filters in the base of the washing compartment are dirty or incorrectly positioned. • Too little or no detergent has been used. • Where there are limescale deposits on the dishes; the salt container is empty or incorrect level of the water softener has been set. • The drain hose connection is not correct. • The salt container cap is not properly closed.
The dishes are wet and dull	<ul style="list-style-type: none"> • Rinse aid was not used. • The rinse aid dispenser is empty.
There are streaks, milky spots or a bluish coating on glasses and dishes	<ul style="list-style-type: none"> • Decrease rinse aid dosage.
Water drops have dried onto glasses and dishes	<ul style="list-style-type: none"> • Increase rinse aid dosage. • The detergent may be the cause. Contact the detergent manufacturer consumer care line.

If after all these checks, the problem persists, contact your local Service Force Centre.

Technical data

Dimensions	Width cm	59,6
------------	----------	------

	Height cm	85,8 - 94,8
	Depth cm	55
Electrical connection - Voltage - Overall power - Fuse	Information on the electrical connection is given on the rating plate on the inner edge of the dishwasher door.	
Water supply pressure	Minimum	0,05 MPa (0,5 bar)
	Maximum	0,8 MPa (8 bar)
Capacity	Place settings	12

Hints for test institutes

Testing in accordance with **EN 60704** must be carried out with appliance fully loaded and using the test programme (see "Consumption values").

Test in accordance with **EN 50242** must be carried out when the salt container and rinse

aid dispenser have been filled with salt and rinse aid respectively and using the test programme (see "Consumption values").

Full load: 12 standard place settings

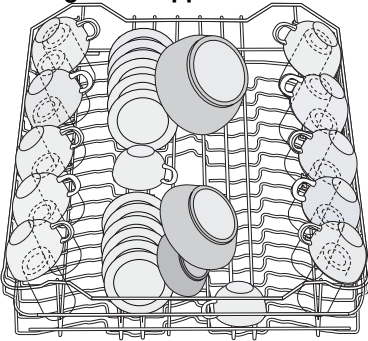
Amount of detergent required:

5 g + 25 g (Type B)

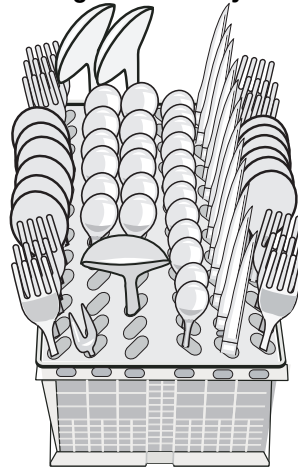
Rinse aid setting

position 4 (Type III)

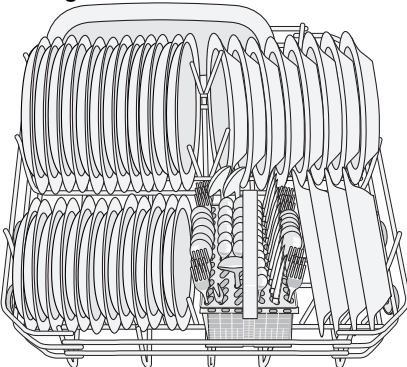
Arrangement upper basket

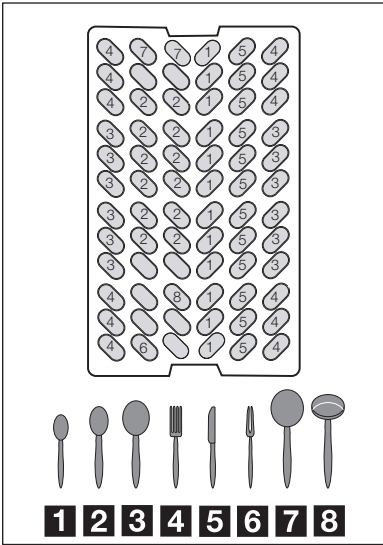


Arrangement cutlery basket



Arrangement lower basket





Installation

⚠ Warning! Any electrical and/or plumbing work required to install this appliance should be carried out by a qualified electrician and/or plumber or competent person.

Remove all packaging before positioning the machine.

If possible, position the machine next to a water tap and a drain.

This dishwasher is designed to be fitted under a kitchen counter or work surface.

Attention! Carefully follow the instructions on the enclosed template for building in the dishwasher and fitting the furniture panel. No further openings for the venting of the dishwasher are required, but only to let the water fill and drain hose and power supply cable pass through.

The dishwasher incorporates adjustable feet to allow the adjustment of the height.

During all operations that involve accessibility to internal components the dishwasher has to be unplugged.

When inserting the machine, ensure that the water inlet hose, the drain hose and the supply cable are not kinked or squashed.

Fixing to the adjacent units

The dishwasher must be secured against tilting.

Therefore make sure that the counter it is fixed under, is suitably secured to a fixed structure (adjacent kitchen unit cabinets, wall).

Levelling

Good levelling is essential for correct closure and sealing of the door.

When the appliance is correctly levelled, the door will not catch on either side of the cabinet .

If the door does not close correctly, loosen or tighten the adjustable feet until the machine is perfectly level.

Water connection

Water inlet connection

This appliance can be connected to either a hot (max. 60°) or cold water supply.

With a hot water supply you can have a significant reduction of energy consumption.

This however, depends on how the hot water is produced. (We suggest alternative sources of energy that are more environmentally friendly as e.g. solar or photovoltaic panels and aeolian).

For making the connection itself, the coupling nut fitted to the appliance water inlet hose is designed to screw onto a 3/4" thread spout or to a purpose made quick-coupling tap such as the Press-block.

The water pressure must be within the limits given in the 'Technical data'. Your local Water Authority will advise you on the average mains pressure in your area.

The water inlet hose must not be kinked, crushed, or entangled when it is being connected.

The locknut must be correctly fitted to avoid water leaks.

If the appliance is connected to new pipes or pipes which have not been used for a long time, you should run the water for a few minutes before connecting the inlet hose.

i Do not use connection hoses which have previously been used on an old appliance.

i This appliance has been fitted with safety features which will prevent the water used in the appliance from returning back into the drinking water system. This appliance complies with the applicable plumbing regulations.

Water inlet hose with safety valve

After connecting the double-walled water inlet hose, the safety valve is next to the tap. Therefore the water inlet hose is only under pressure while the water is running. If the water inlet hose starts to leak during this operation, the safety valve cuts off the running water.

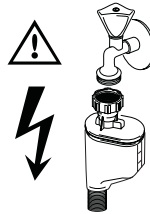
Please take care when installing the water inlet hose:

- The electrical cable for the safety valve is in the double-walled water inlet hose. Do

not immerse the water inlet hose or the safety valve in water.

- If water inlet hose or the safety valve is damaged, remove the mains plug immediately.
- A water inlet hose with safety valve must only be replaced by the Service Force Centre.

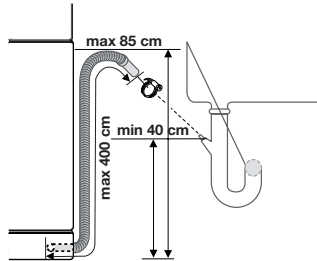
⚠ Warning! Dangerous voltage



Water drain connection

The end of the drain hose can be connected in the following ways:

1. To the sink outlet spigot, securing it to the underside of the work surface. This will prevent waste water from the sink running into the machine.
2. To a stand pipe provided with venthole, minimum internal diameter 4 cm.



The drain hose can face either to the right or left of the dishwasher

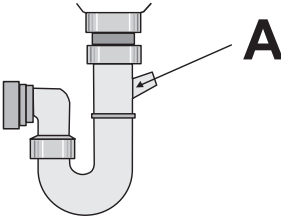
Ensure the drain hose is not bent or squashed as this could prevent or slow down the discharge of water.

The sink plug must not be in place when the machine is draining as this could cause the water to syphon back into the machine.

If you use a drain hose extension, its internal diameter must be no smaller than the diameter of the hose provided.

Likewise the internal diameter of the couplings used for connections to the waste outlet must be no smaller than the diameter of the hose provided.

When connecting the drain hose to an under sink spigot, **the entire plastic membrane (A) must be removed.** Failure to remove all the membrane will result in food particles building up over time eventually blocking the dishwasher drain hose spigot



i Our appliances are supplied with a security device to protect against the return of dirty water back into the machine. If the spigot of your sink has a "no return valve" incorporated this can prevent the correct draining of your dishwasher. We therefore advise you to remove it.

i To avoid water leakage after installation make sure that the water couplings are tight.

Electrical connection



Warning! Safety standards require the appliance to be earthed. Prior to using the appliance for the first time, ensure that the rated voltage and type of supply on the rating plate match that of the supply where the appliance is to be installed. The fuse rating is also to be found on the rating plate.

Always plug the mains plug into a correctly installed shockproof socket.

Multi-way plugs, connectors and extension cables must not be used.


This could constitute a fire hazard through overheating.

If necessary, have the domestic wiring system socket replaced. In case that the electrical cable has to be replaced, contact your local Service Force centre.

The plug must be accessible after the appliance has been installed. Never unplug the appliance by pulling on the cable. Always pull the plug.

The manufacturer accepts no liability for failure to observe the above safety precautions.

Environment concerns

The symbol  on the product or on its packaging indicates that this product may not be treated as household waste. Instead it should be taken to the appropriate collection point for the recycling of electrical and electronic equipment. By ensuring this product is disposed of correctly, you will help prevent potential negative consequences for the environment and human health, which could otherwise be caused by inappropriate waste handling of this product. For more detailed information about recycling of this

product, please contact your local council, your household waste disposal service or the shop where you purchased the product.

Packaging material

The packaging materials are environmentally friendly and can be recycled. The plastic components are identified by markings, e.g. >PE<, >PS<, etc. Please dispose of the packaging materials in the appropriate container at the community waste disposal facilities.



Warning! When a unit is no longer being used:

- Pull the plug out of the socket.
- Cut off the cable and plug and dispose of them.
- Dispose of the door catch. This prevents children from trapping themselves inside and endangering their lives.



BORETTI B.V.

De Dollard 17

1454 AT Watergang

T +31 (0)20-4363439

F +31 (0)20-4361326

S 0900-2352673 (service)

E info@boretti.com

The Netherlands

N.V. BORETTI S.A.

Ruperlweg 16

2850 Boom

T +32(0)3-4508180

F +32(0)3-4586847

E info@boretti.com

Belgium