

S
CREASONO™

- CAS-4350i -



Autoradio MP3

avec connecteur Dock et ports USB/SD

PX-1550-675

FRA

Mode d'emploi

SOMMAIRE

| | |
|---|----|
| Votre nouvel autoradio MP3 | 5 |
| Chère cliente, cher client | 5 |
| Contenu | 5 |
| Caractéristiques techniques | 5 |
| Consignes de sécurité | 6 |
| Conseils importants concernant le recyclage | 6 |
| Conseils importants sur les piles et leur recyclage | 7 |
| Déclaration de conformité | 7 |
| Description du produit | 8 |
| Montage | 9 |
| Branchement | 9 |
| Plan de branchement aux ports de l'autoradio | 10 |
| Montage mécanique | 11 |
| Démontage | 12 |
| Utilisation | 13 |
| Insérer une carte SD | 13 |
| Brancher une clé USB | 13 |
| Entrée AUX | 13 |
| Touche Lecture/Pause | 13 |
| Touche de répétition | 13 |
| Touche de lecture aléatoire | 14 |
| Touche Power/Muet | 14 |
| Touche TA (trafic) | 14 |
| Bouton de réglage multifonction | 14 |
| Touche Band (fréquence) | 17 |
| Touche Stop | 17 |
| Touches +/- 10 | 17 |
| Touche précédent/suivant | 17 |
| Touche Mode | 17 |
| Touche AF (fréquence alternative) | 17 |
| Touche DISP | 17 |
| Touche REL | 17 |
| Télécommande | 18 |
| Touche PTY/LOC | 19 |
| Touche EQ (égaliseur) | 19 |
| Recherche de station | 20 |
| Touches de volume | 20 |
| Changer la pile | 20 |
| Utiliser un iPod/iPhone | 21 |

VOTRE NOUVEL AUTORADIO MP3

Chère cliente, cher client,

Nous vous remercions pour l'achat de cet autoradio. Écoutez vos chansons préférées dans la voiture à partir d'une clé USB ou d'une carte mémoire SD. Vous pourrez également y connecter votre Smartphone ou iPod afin d'écouter vos fichiers audio et recharger simultanément votre appareil mobile.

Afin d'utiliser au mieux votre nouveau produit, veuillez lire attentivement ce mode d'emploi et respecter les consignes et astuces suivantes.

Contenu

- Autoradio
- 9 adaptateurs iPod
- Adaptateur iPhone
- Matériel de montage
- Mode d'emploi

Caractéristiques techniques

- Alimentation : 12 V DC (11-15 V)
- Consommation : < 10 A
- Puissance de sortie : 4 x 25 W (max.)
- Formats audio supportés : MP3, WMA
- Profondeur de montage : env. 160 mm
- Poids : env. 1,1 Kg
- FM:
 - Gamme de fréquences : 87,5 à 108 MHz
 - Fréquence intermédiaire : 10,7 MHz
 - Sensibilité : 20 dbµ
- AM:
 - Gamme de fréquences : 522 à 1620 KHz
 - Fréquence intermédiaire : 450 KHz
 - Sensibilité : 45 dbµ
- Cartes SD : jusqu'à 32 Go
- Clés USB : jusqu'à 32 Go

Consignes de sécurité

- Ce mode d'emploi vous permet de vous familiariser avec le fonctionnement du produit. Conservez-le afin de pouvoir le consulter en cas de besoin.
- Concernant les conditions de garantie, veuillez contacter votre revendeur. Veuillez également tenir compte des conditions générales de vente !
- Veillez à utiliser le produit uniquement comme indiqué dans la notice. Une mauvaise utilisation peut endommager le produit ou son environnement.
- Le démontage ou la modification du produit affecte sa sécurité. Attention, risque de blessure !
- Manipulez le produit avec précaution. Un coup, un choc, ou une chute, même de faible hauteur, peuvent l'endommager.
- Ne démontez pas l'appareil, sous peine de perdre toute garantie.
- Ne tentez jamais de réparer vous-même le produit.
- Maintenez ce produit à l'écart de températures extrêmes et de l'humidité.
- Ne plongez jamais le produit dans l'eau ni dans aucun autre liquide.
- Seule la tension continue de la prise allume-cigare (12 V) peut être utilisée en tant que source de tension. Ne branchez jamais l'autoradio à une autre source de tension !
- Le branchement électrique doit uniquement être effectué par un personnel qualifié.



ATTENTION

Le fabricant décline toute responsabilité en cas de dégâts dus à une mauvaise utilisation. Sous réserve de modification et d'erreur !

Conseils importants concernant le recyclage

Cet appareil électronique ne doit pas être jeté dans la poubelle de déchets ménagers. Pour l'enlèvement approprié des déchets, veuillez vous adresser aux points de ramassage publics de votre municipalité. Les détails concernant l'emplacement d'un tel point de ramassage et des éventuelles restrictions de quantité existantes par jour/mois/année, ainsi que sur des frais éventuels de collecte, sont disponibles dans votre municipalité.

Conseils importants sur les piles et leur recyclage

Les piles ne doivent **PAS** être jetées dans la poubelle ordinaire. La législation oblige aujourd'hui chaque consommateur à jeter les piles/batteries usagées dans les poubelles spécialement prévues à cet effet. Vous pouvez déposer vos piles dans les déchetteries municipales et dans les lieux où elles sont vendues.

Les accus délivrent parfois une tension plus faible que les piles alcalines. Dans la mesure du possible, utilisez l'appareil avec des piles alcalines plutôt que des accus.

Maintenez les piles hors de portée des enfants.

Les piles dont s'échappe du liquide sont dangereuses. Ne les manipulez pas sans gants adaptés.

N'ouvrez pas les batteries/piles, ne les jetez pas au feu.

Les piles normales ne sont pas rechargeables. Attention : risque d'explosion !

N'utilisez ensemble que des piles du même type, et remplacez-les toutes en même temps !

Retirez les piles de l'appareil si vous ne comptez pas l'utiliser pendant un long moment.

Déclaration de conformité

La société Pearl Agency déclare ce produit PX-1550 conforme aux directives du Parlement Européen concernant les équipements hertziens et les équipements terminaux de télécommunication.

PEARL Agency GmbH
PEARL-Str. 1-3
79426 Buggingen
Allemagne
28.10.2011

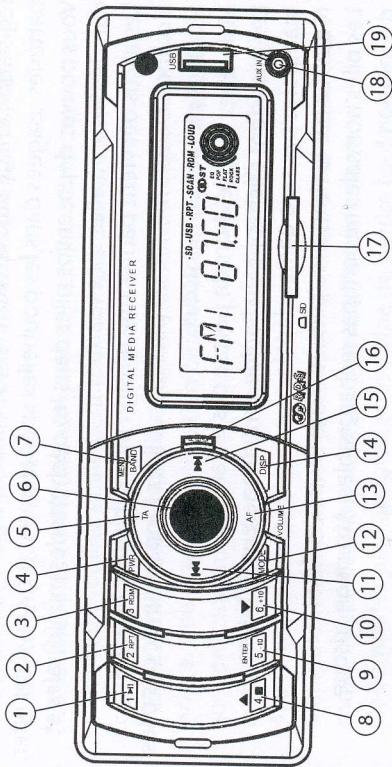
Kulzer A.

Le formulaire de conformité détaillé est disponible sur www.pearl.de.
Sur le côté gauche de la page, cliquez sur **Support (FAQ, Treiber & Co.)**.
Saisissez dans le champ de recherche la référence de l'article, PX-1550.

Importé par:
PEARL Agency GmbH
PEARL-Str. 1-3
79426 Buggingen



DESCRIPTION DU PRODUIT



1. Touche Lecture/Pause
2. Touche Repeat (répétition)
3. Touche Random (lecture aléatoire)
4. Touche Power/Muet
5. Touche TA (trafic)
6. Touton de réglage multifonction
7. Touche Band (fréquence)
8. Touche Stop
9. Touche -10
10. Touche +10
11. Touche Précédent
12. Touche Mode
13. Touche AF (fréquence alternative)
14. Touche DISP
15. Touche Suivant
16. Touche REL
17. Port carte SD
18. Entrée AUX
19. Port USB

MONTAGE



ATTENTION :

Faites appel à une personne qualifiée pour réaliser les branchements ! Le montage ou le branchement réalisé en-dehors d'un atelier agréé entraîne la déchéance de la garantie du fabricant du véhicule.

Branchement



ATTENTION :

Le branchement électrique doit uniquement être effectué par un personnel qualifié. Le pôle moins (masse) de la batterie de la voiture doit être déconnecté pendant le branchement pour éviter que des courts-circuits n'endommagent l'appareil.

Veillez noter que les lampes témoins standards emmagasinent des courants trop élevés et peuvent ainsi endommager l'électronique de la voiture. Pour contrôler la tension il est recommandé d'utiliser un voltmètre ou une lampe témoin à LED.

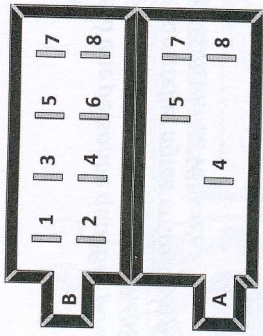
Lois de la pose des câbles, veillez à ce que les câbles ne frotent pas de coins coupants ou ne se coincent. Veillez à ce que les haut-parleurs soient bien polarisés. Les pôles positifs (+) et négatifs (-) doivent correspondre. Veillez à ce que les haut-parleurs utilisés soient suffisamment résistants à la tension délivrée. Ne branchez jamais de haut-parleur dont l'impédance est inférieure à 4 ohms !

Cet autoradio dispose d'un système de connecteurs ISO. Si votre voiture dispose d'un système de connecteur A et B, vérifiez le plan de branchement (affectation des connecteurs) puis branchez votre autoradio.

Si le plan de branchement est différent, vous aurez besoin d'un adaptateur correspondant à votre modèle de voiture. Vous trouverez ce type d'adaptateur dans un magasin spécialisé.

Pour plus d'informations sur le système de connecteurs de votre voiture, contactez le revendeur de votre voiture.

Plan de branchement aux ports de l'autoradio



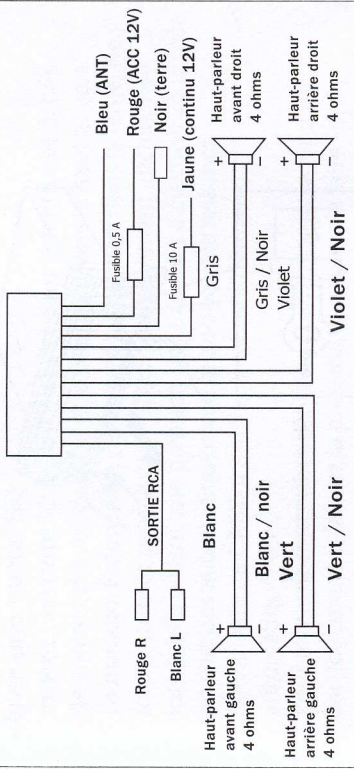
Système de connecteur A (Alimentation)

| Description | Indication sur les câbles | Couleur du câble |
|----------------------|---------------------------|------------------|
| 1 Pas de branchement | | |
| 2 Pas de branchement | | |
| 3 Pas de branchement | | |
| 4 Courant continu | MEMORY BACKUP | jaune |
| 5 Antenne | AUTO ANTENNA (B+) | bleu |
| 6 Pas de branchement | | |
| 7 allumage +12 V | POWER | rouge |
| 8 Masse | GROUND | noir |

Système de connecteur B (Haut-parleurs)

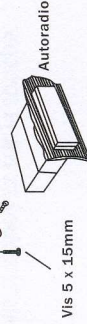
| Description | Indication sur les câbles | Couleur du câble |
|--------------------------------------|---------------------------|------------------|
| 1 Haut-parleur derrière à droite (+) | REAR RIGHT SPEAKER + | violet |
| 2 Haut-parleur derrière à droite (-) | REAR RIGHT SPEAKER - | violet / noir |
| 3 Haut-parleur avant à droite (+) | FRONT RIGHT SPEAKER + | gris |
| 4 Haut-parleur avant à droite (-) | FRONT RIGHT SPEAKER - | gris / noir |
| 5 Haut-parleur avant à gauche (+) | FRONT LEFT SPEAKER + | blanc |
| 6 Haut-parleur avant à gauche (-) | FRONT LEFT SPEAKER - | blanc / noir |
| 7 Haut-parleur derrière à gauche (+) | REAR LEFT SPEAKER + | vert |
| 8 Haut-parleur derrière à gauche (-) | REAR LEFT SPEAKER - | vert / noir |

Branchement

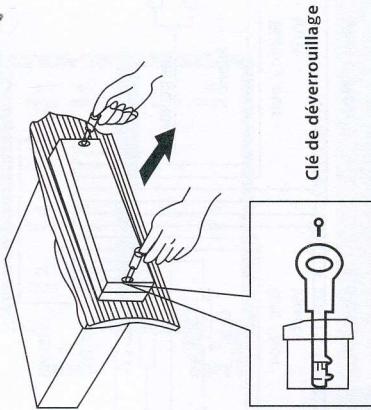


Montage mécanique

- Insérez les deux clés de déverrouillage dans les fentes latérales et retirez le cadre de l'autoradio.
- Placez le cadre dans le compartiment à autoradio de votre voiture.
- Prenez un tournevis et pliez les tiges métalliques du cadre, jusqu'à ce qu'il s'encastre bien dans le compartiment à autoradio.
- Connectez les deux connecteurs ISO de votre voiture avec l'autoradio.
- Branchez le connecteur de l'antenne de votre voiture avec le port antenne de l'autoradio.
- Stabilisez l'autoradio avec la petite plaque métallique trouée fournie.
- Insérez l'autoradio dans le cadre jusqu'à ce qu'il s'enclenche. Veillez à ne pas coincer de câbles !



Démontage



Insérez les deux clés de déverrouillage dans les fentes latérales et retirez l'autoradio du cadre.

UTILISATION

Insérer une carte SD

- Insérez une carte SD (jusqu'à 32 Go) dans la fente. Les fiches de contact dorées doivent être orientées vers le haut et vers l'autoradio. Enfoncez la carte avec précaution dans la fente, ne forcez surtout pas. La carte SD est correctement enclenchée lorsqu'elle exerce une pression sur le ressort d'éjection, et qu'elle ne sort pas automatiquement quand vous la relâchez.
- L'écran affiche **CARD** (carte) et la lecture démarre automatiquement.
- Pour retirer la carte, poussez-la doucement vers le fond de son logement et laissez la pression du ressort la faire sortir, puis prenez-la avec précaution. Tirez ensuite pour la sortir complètement.

Brancher une clé USB

Insérez une clé USB (32 Go max.) dans le port USB. L'écran affiche **USB** et la lecture démarre automatiquement.

Entrée AUX

Branchez-y un appareil de lecture via un câble jack 3,5 mm.

Touche Lecture/Pause

Appuyez sur la touche Lecture/Pause pour démarrer la lecture ou pour suspendre la lecture (mettre en pause).

Touche de répétition

Appuyez plusieurs fois sur cette touche pour parcourir les différents modes suivants.

Les modes s'affichent à l'écran dès que vous appuyez sur la touche.

RPT ONE

Le titre en cours va être répété.

RPT ABM

Tous les titres du dossier actuel seront répétés.

RPT OFF

La fonction de répétition est désactivée.

Touche de lecture aléatoire

Appuyez sur la touche de lecture aléatoire (Random) pour choisir un titre au hasard. Appuyez une nouvelle fois sur la touche pour désactiver la fonction.

Touche Power/Muet

1. Appuyez sur cette touche pour allumer l'autoradio.
2. Appuyez brièvement sur cette touche pendant la lecture pour désactiver le son. Appuyez une nouvelle fois sur la touche pour activer à nouveau le son.
3. Maintenez la touche enfoncée pendant environ 2 secondes pour éteindre l'autoradio.

Touche TA (trafic)

Appuyez sur la touche TA (trafic) pour activer les informations sur le trafic via la radio. Si vous activez cette fonction, les lettres TA s'affichent en-haut de l'écran.

Dès que la radio réceptionne des informations sur le trafic, la lecture en cours est suspendue et les informations sur le trafic sont diffusées. La lecture reprend automatiquement après la fin des informations sur le trafic.



NOTE :

Lorsque vous activez la fonction TA (informations sur le trafic) l'écran affiche durant quelques secondes TA SEEK. Dès qu'une station a été trouvée, l'affichage disparaît. Pour désactiver les informations sur le trafic, appuyez une nouvelle fois sur la touche TA.

Bouton de réglage multifonction

- **Réglage du volume**
Tournez le bouton de réglage multifonction vers la droite ou la gauche pour augmenter ou diminuer le volume.
- **Paramètres audio**
Appuyez deux fois sur le bouton de réglage multifonction pour ouvrir les paramètres audio. Chaque pression sur ce bouton ouvre un paramètre différent.
Les paramètres audio suivants sont disponibles :
 - Bass: Réglez ici la puissance des basses.
 - TRE: Réglez ici la puissance des aigus.
 - BAL: Réglez ici l'équilibre sonore.
 - FAD: Réglez ici l'amplificateur.

Tournez le bouton de réglage multifonction vers la droite ou la gauche pour augmenter ou diminuer la valeur des paramètres audio.

- **Autres paramètres**

Maintenez le bouton de réglage multifonction enfoncé pendant environ 2 secondes pour ouvrir les autres paramètres. Appuyez une nouvelle fois sur le bouton pour basculer entre les points de menu suivants. Tournez le bouton de réglage multifonction vers la droite ou la gauche pour modifier les paramètres.

TA ALARM

L'autoradio émet un signal sonore s'il ne réceptionne plus de signal radio pour les informations sur le trafic.

TA SEEK

L'autoradio cherche une nouvelle station s'il a perdu la réception des informations sur le trafic.

PI SOUND OFF/MUTE

Si vous entrez dans une zone de couverture avec deux stations différentes ayant un code d'identification (PI) différent, mais qui diffusent la même fréquence alternative, l'autoradio réagit de la manière suivante :

- **PI SOUND:** L'autoradio se connecte pendant quelques secondes à la nouvelle station, puis à nouveau à l'autre station.
- **PI MUTE:** La nouvelle station est en mode muet.

RETUNE L/S

- **RETUNE L:** Si l'autoradio ne réceptionne plus de signal il effectue une recherche automatique après 90 secondes.
- **RETUNE S:** Si l'autoradio ne réceptionne plus de signal il effectue une recherche automatique après 30 secondes.

MASK DPI/ALL

- **MASK DPI:** Lors de la recherche de station, les fréquences alternatives avec un code d'identification (PI) différent ne sont pas prises en compte.
- **MASK ALL:** Lors de la recherche de station, les fréquences alternatives avec un code d'identification (PI) différent, une puissance de signal élevée et sans information RDS ne sont pas prises en compte.

Touche de lecture aléatoire

Appuyez sur la touche de lecture aléatoire (Random) pour choisir un titre au hasard. Appuyez une nouvelle fois sur la touche pour désactiver la fonction.

Touche Power/Muet

1. Appuyez sur cette touche pour allumer l'autoradio.
2. Appuyez brièvement sur cette touche pendant la lecture pour désactiver le son. Appuyez une nouvelle fois sur la touche pour activer à nouveau le son.
3. Maintenez la touche enfoncée pendant environ 2 secondes pour éteindre l'autoradio.

Touche TA (trafic)

Appuyez sur la touche TA (trafic) pour activer les informations sur le trafic via la radio. Si vous activez cette fonction, les lettres TA s'affichent en-haut de l'écran.

Dès que la radio réceptionne des informations sur le trafic, la lecture en cours est suspendue et les informations sur le trafic sont diffusées. La lecture reprend automatiquement après la fin des informations sur le trafic.



NOTE :

Lorsque vous activez la fonction TA (informations sur le trafic) l'écran affiche durant quelques secondes TA SEEK. Dès qu'une station a été trouvée, l'affichage disparaît. Pour désactiver les informations sur le trafic, appuyez une nouvelle fois sur la touche TA.

Bouton de réglage multifonction

- **Réglage du volume**
Tournez le bouton de réglage multifonction vers la droite ou la gauche pour augmenter ou diminuer le volume.
- **Paramètres audio**
Appuyez deux fois sur le bouton de réglage multifonction pour ouvrir les paramètres audio. Chaque pression sur ce bouton ouvre un paramètre différent.
Les paramètres audio suivants sont disponibles :
 - Bass: Réglez ici la puissance des basses.
 - TRE: Réglez ici la puissance des aigus.
 - BAL: Réglez ici l'équilibre sonore.
 - FAD: Réglez ici l'amplificateur.

Tournez le bouton de réglage multifonction vers la droite ou la gauche pour augmenter ou diminuer la valeur des paramètres audio.

- **Autres paramètres**

Maintenez le bouton de réglage multifonction enfoncé pendant environ 2 secondes pour ouvrir les autres paramètres. Appuyez une nouvelle fois sur le bouton pour basculer entre les points de menu suivants. Tournez le bouton de réglage multifonction vers la droite ou la gauche pour modifier les paramètres.

TA ALARM

L'autoradio émet un signal sonore s'il ne réceptionne plus de signal radio pour les informations sur le trafic.

TA SEEK

L'autoradio cherche une nouvelle station s'il a perdu la réception des informations sur le trafic.

PI SOUND OFF/MUTE

Si vous entrez dans une zone de couverture avec deux stations différentes ayant un code d'identification (PI) différent, mais qui diffusent la même fréquence alternative, l'autoradio réagit de la manière suivante :

- **PI SOUND:** L'autoradio se connecte pendant quelques secondes à la nouvelle station, puis à nouveau à l'autre station.
- **PI MUTE:** La nouvelle station est en mode muet.

RETUNE L/S

- **RETUNE L:** Si l'autoradio ne réceptionne plus de signal il effectue une recherche automatique après 90 secondes.
- **RETUNE S:** Si l'autoradio ne réceptionne plus de signal il effectue une recherche automatique après 30 secondes.

MASK DPI/ALL

- **MASK DPI:** Lors de la recherche de station, les fréquences alternatives avec un code d'identification (PI) différent ne sont pas prises en compte.
- **MASK ALL:** Lors de la recherche de station, les fréquences alternatives avec un code d'identification (PI) différent, une puissance de signal élevée et sans information RDS ne sont pas prises en compte.

Beep ON/OFF

Activez ou désactivez ici la tonalité des touches.

Equalizer ROCK/POP/CLASSIC/FLAT/USER SET

Choisissez ici le mode de l'égaliseur de votre choix.

VOL DEFA/LAST

- VOL DEFA (default): À chaque allumage, le volume de la radio est réinitialisé sur la valeur par défaut (20).
- VOL LAST: Lors de l'allumage, le niveau de volume est le même que lors de la dernière utilisation de l'autoradio.

AVOL

Déterminez ici la valeur par défaut du volume.

STEREO/MONO

Choisissez ici entre Stéréo et Mono.

LOUD ON/OFF

Activez ou désactivez la fonction LOUD.



NOTE:

Si vous activez la fonction LOUD, la plage de fréquences augmente de façon à ce que l'oreille humaine distingue mieux les aigus et les graves en cas de volume faible.

DX/LOCAL

- Sélectionnez DX, si seules des stations avec un fort signal doivent être sélectionnées lors de la recherche de station.
- Sélectionnez LOCAL, si des stations avec un signal plus faible doivent également être sélectionnées lors de la recherche de station.

CLK ON/OFF

Activez ou désactivez l'horloge.

CL 24/12

Sélectionnez ici le format 12 ou 24 heures.

Touche Band (fréquence)

Appuyez sur la touche Band, pour basculer entre les satellites FM et AM.

Touche Stop

Appuyez sur la touche Stop pour arrêter la lecture.

Touches +/- 10

Appuyez sur la touche +10 ou -10 pour avancer ou reculer de 10 titres.

Touche précédent/suivant

Appuyez sur la touche Suivant ou Précédant pour accéder au titre précédent ou suivant.

Maintenez les touches enfoncées pour effectuer une avance ou un retour rapide dans le titre.

Touche Mode

Appuyez plusieurs fois sur la touche Mode pour basculer entre les différentes sources audio AUX, Tuner, carte SD et USB.



NOTE

Vous pouvez basculer entre les modes carte SD et USB uniquement si vous avez inséré une carte SD ou connecté une clé USB à l'autoradio.

Touche AF (fréquence alternative)

AF (fréquence alternative) permet de changer automatiquement la fréquence de réception en cas de mauvaise réception d'une station. Dans ce cas, l'autoradio recherche automatiquement une fréquence alternative de la station.

Appuyez sur la touche AF pour activer ou désactiver la fonction AF. Si vous activez la fonction AF, les lettres AF s'affichent en-haut de l'écran.

Touche DISP

Maintenez la touche DISP enfoncée pendant environ 2 secondes jusqu'à ce que l'heure clignote à l'écran. Tournez le bouton de réglage multifonction vers la gauche ou la droite pour régler les heures et les minutes. Pour enregistrer vos modifications, n'appuyez sur aucune touche jusqu'à ce que l'heure disparaisse de l'écran.

Appuyez une fois sur la touche DISP pour afficher l'heure sur l'écran.

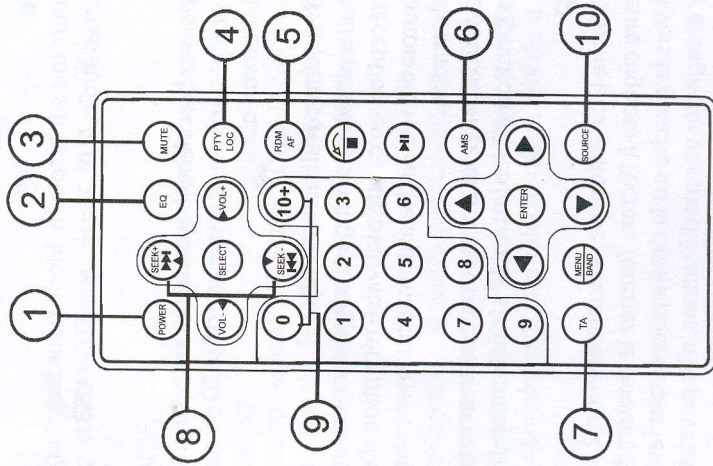
Touche REL

Appuyez sur cette touche pour retirer la façade de l'autoradio.

Télécommande

Avant d'utiliser la télécommande, retirez l'interrupteur de contact en plastique sous la télécommande.

1. Touche Power
2. Touche EQ
3. Touche Muet
4. Touche PTY-LOC
5. Touche RDM-AF
6. Touche AMS
7. Touche TA (trafic)
8. Touches Précédant/Suivant
9. Touches de volume
10. Touche Source



Touche PTY/LOC

PTY (type de programme) qualifie la répartition des stations selon le domaine/le genre.

| Touche | Appuyer 1x sur la touche PTY/LOC. ➔ Type 1 | Appuyer 2x sur la touche PTY/LOC ➔ Type 2 |
|--------|--|---|
| 1 | POP M, Rock M | News, Affairs, Info |
| 2 | Easy M, Light M | Sport, Educate, Drama |
| 3 | Classics, Others M | Culture, Science, Varied |
| 4 | Jazz, Country | Weather, Finance, Children |
| 5 | Nation M, Oldies | Social, Religion, Phone in |
| 6 | Folk M | Travel, Leisure, Document |

Appuyez une nouvelle fois sur la touche PTY/LOC pour basculer entre les types suivants : PTY-Type 1 ➔ PTY-Type 2 ➔ PTY OFF

Pour modifier les types de programme, appuyez sur les touches 1 à 6 une fois ou plusieurs fois.

Si lors de la recherche aucune station avec le type de programme sélectionné n'a été trouvée, l'écran affiche «PTY NONE».

Maintenez la touche PTY/LOC enfoncée pendant 2 secondes pour régler la sensibilité de recherche de stations radio. Choisissez «Local» pour également sélectionner des stations ayant un signal plus faible lors de la recherche, ou «DX» pour sélectionner uniquement des stations ayant un fort signal.

Touche EQ (égaliseur)

Appuyez plusieurs fois sur la touche EQ pour basculer entre les différents paramètres de l'égaliseur.

- FLAT : L'égaliseur est activé, mais sans ajustement sonore.
- CLASSIC : Caractéristique sonore pour la musique classique.
- ROCK : Caractéristique sonore pour la musique rock.
- POP : Caractéristique sonore pour la musique pop.
- User Set : Les réglages manuels sont activés (voir paramètres audio en page 14).

Recherche de station

- **Recherche automatique**
Maintenez la touche AMS enfoncée pendant 2 secondes. Patientez L'autoradio recherche automatiquement des stations. Patientez jusqu'à la fin de la recherche. Après la recherche, appuyez sur les touches 1 à 6 pour basculer entre les différentes stations.
- **Recherche manuelle**
 1. Aller dans le mode radio. Pour accéder au mode radio, appuyez plusieurs fois sur la touche Mode jusqu'à ce que l'écran affiche «Tuner» (radio).
 2. Appuyez sur la touche Précédant ou Suivant pendant environ 2 secondes pour démarrer la recherche de station.
 3. Appuyez à nouveau sur la touche Précédant ou Suivant pour accéder à la fréquence souhaitée.
 4. Appuyez une nouvelle fois sur la touche Précédant ou Suivant pour effectuer des réglages précis.
 5. Maintenez le numéro de touche de votre choix enfoncé pendant 2 secondes pour lui attribuer la station (1 à 6 sur l'autoradio ou la télécommande).

Touches de volume

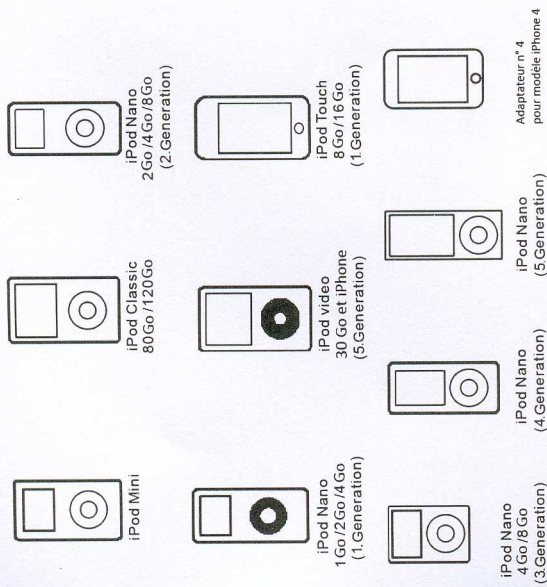
Appuyez sur la touche Vol+ ou Vol- pour augmenter ou diminuer le volume.

Changer la pile

Si la performance de la télécommande faiblit, ouvrez le compartiment à pile sous la télécommande et remplacez la pile bouton par une nouvelle pile bouton de type CR2025 (3 V).
Veillez à respecter les consignes de polarité inscrites au dos de la télécommande.

Utiliser un iPod/iPhone

Liste de compatibilité iPhone/iPod



Si votre iPhone ou iPod ne figure pas sur la liste de compatibilité, vous pouvez le brancher via l'entrée audio (AUX).

Brancher l'iPhone/l'iPod

1. Poussez l'écran vers l'arrière et relâchez-le. L'écran sort de son logement.
2. Sur chaque adaptateur est inscrit pour quel appareil il est conçu. Choisissez l'adaptateur qui convient à votre appareil. Placez votre adaptateur de manière à ce que les deux crochets reposent sur les trous du support. Poussez l'adaptateur vers le bas, jusqu'à ce que les crochets s'enclenchent dans le support.
3. Assurez-vous que l'adaptateur est bien en place. Connectez ensuite votre iPhone ou iPod à l'adaptateur. Appuyez sur la touche Lecture/Pause pour démarrer la lecture.

Vous pouvez gérer la lecture de votre iPhone ou iPod comme habituellement ainsi qu'avec les touches Lecture/Pause, Repeat, Random, Précédant/Suivant de l'autoradio



NOTE :

Lorsque que votre iPhone/iPod est connecté à l'autoradio via l'adaptateur, il sera parallèlement rechargé.