



Description

Le distributeur de signal digital permet la connection de 4 chaînes de sélecteurs de canaux DCSA5500.

Tous les distributeurs sont raccordés en série avec l'unité centrale.

Le remplacement d'un distributeur peut être effectué sans éteindre le système ("hot swapping").

Chaque distributeur doit être alimenté séparément avec du 48v provenant de l'unité centrale CPU5500 ou d'une alimentation PS5500.

Connectivité

- 4 connecteurs RJ 8-pin pour une chaîne de maximum 15 sélecteurs de canaux DCSA5500.
- 2 connecteurs RJ 8-pin pour la connection au bus de données TMS.
- 2 connecteurs d'alimentation (entrée et sortie).

Accessoires

- Câble de connexion YPC pour interconnection entre les distributeurs et pour la connection avec l'unité centrale. Ce type de câble est également utilisé pour le raccordement en série des DCSA.

YPC1	1m	(71.67.4001)
YPC2	2m	(71.67.4002)
YPC5	3m	(71.67.4005)
YPC10	10m	(71.67.4010)
YPC20	20m	(71.67.4020)

- Câble d'alimentation préfabriqué.

PW2	2m	(71.67.4102)
-----	----	--------------

- Connecteur d'alimentation mâle pour fabrication d'un câble sur mesure.

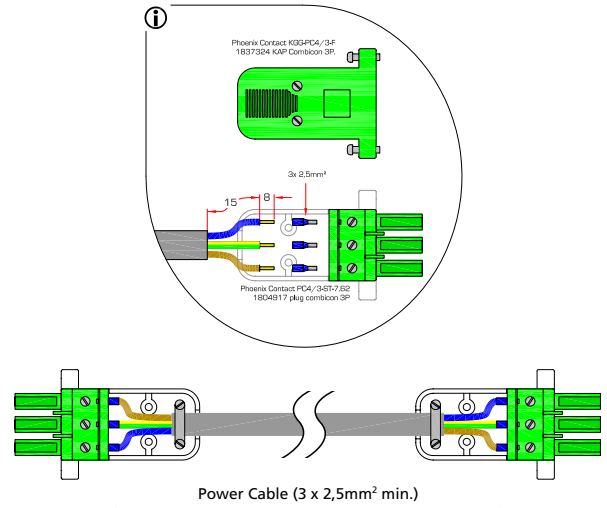
- Chaque connecteur est composé d'un élément de base et d'un capot de protection, ceux-ci sont disponibles ensemble ou séparément :

Base	(05.70.0153)
Capot	(05.70.0155)

Spécifications

Données Techniques	
Dimensions (mm)	85 (h) x 173 (w) x 43.5(d)
Montage	Voir schémas au verso
Poids (g)	+/- 950
Couleur	Acier inoxydable
Boîtier	Acier
Référence	71.67.5030

Aperçu de l'alimentation



Dimensions

