

MONTAGEANLEITUNG

Unsere Batterien haben ein 35 mm Ø Hahnloch. Bevor die Batterie zu montieren, alle Rohrleitungen sorgfältig ausspülen um eventuellen Unreinheiten zu beseitigen. Bevor den Mischer ins Spültisch-Loch zu stecken, sich vergewissern, dass die Dichtung zwischen Mischer und Spültisch in seinem Sitz ist. Den Mischer zuerst durch die mitgegebenen Rohrmutter, Spannplatte und Dichtung befestigen und dann die Schläuche an den Wassernetz anschliessen. Bei den Artikeln 8553, den Anschluss für Spülmaschine verbinden. Passen Sie darauf, dass die Griffstellung waagrecht ist (auf), wenn Sie die Spülmaschine in Gang setzen wollen, und umgekehrt.

REGELUNG DES TEMPERATURBEGRENZERS UND ERSETZEN DER KARTUSCHE

Bevor die Regelung anzufangen, sich vergewissern, dass den Wasserzufuhr abgesperrt ist. Die rote/blau Abdeckkappe entfernen, die Schrauben abschrauben und das Hebel herausziehen. Den Regelungsring dann abschrauben, die Kartusche entfernen und den Ring, der normalerweise auf der Stellung "0" liegt, nach Wunsch regulieren. Die Kartuschen wieder hineinstecken und darauf achten, dass die Zapfen der Kartuschen richtig in die dafür bestimmten Löcher passen und das die Dichtungen ordentlich in ihrem Sitz sind. Hebel und Kappe wieder montieren.

ERSETZEN DES OBERTEILS ART. (8553)

Bevor den Oberteil ersetzen, sich vergewissern, dass das Wasser zu ist. Die Schraube abschrauben und ihn ersetzen. Alles wieder montieren.

REINIGUNG UND IMSTANDHALTUNG

Um zu vermeiden, dass den Durchfluss irgendwie reduziert wird, den Luftsprudler periodisch reinigen und vor allem gleich nach erstem Gebrauch. Wir empfehlen Ihnen, nur Wasser und Seife beim Reinigung zu gebrauchen. Unter keinen Umständen sollten aggressive Reinigungsmittel verwendet werden. Newform ist nicht dafür verantwortlich, falls Schaden dadurch entstehen würden.

MONTAJE

Para colocar el mezclador se necesita un hoyo de 35mm. de diámetro. Limpiar enjuagando todas las tuberías para eliminar la suciedad. Colocar el grifo en el hoyo poniendo la arandela de goma entre el mezclador y el fregadero. Enlazarlo alla red idrica por medio de los flexos. En los artículos 8553 se junta el tubo con enlace a la lavavajillas. Para que ésta pueda funcionar, la maneta lateral del grifo tiene que estar en posición vertical (válvula abierta) mientras en horizontal está cerrada.

REGULACIÓN DEL LIMITADOR DE TEMPERATURA MAX. O REEMPLAZO DEL CARTUCHO

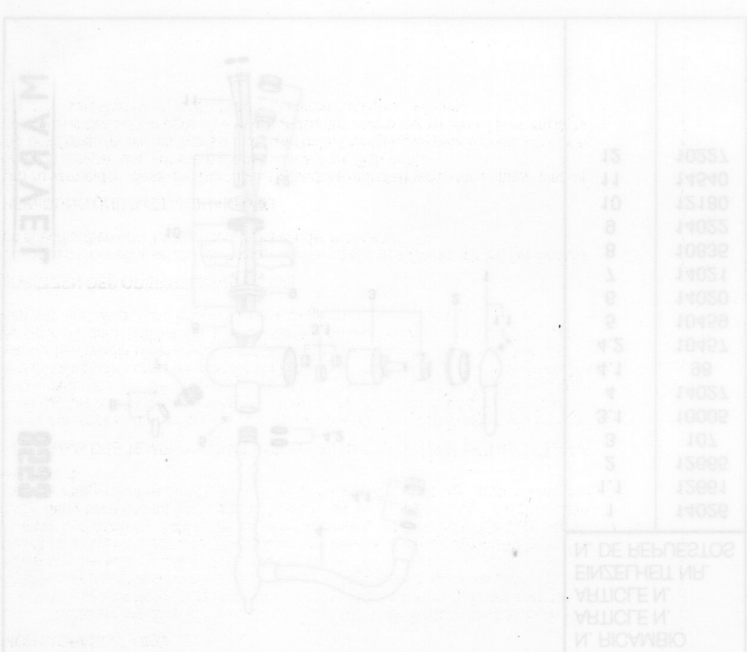
Antes de comenzar asegurese que el agua de la red idrica esté cerrada. Quitar la capita azul-roja, destornillar el tornillo y extraer la maneta tirando. Destornillar la virola con llave del grifo y luego de quitar el cartucho girar la rueda de regulación partiendo de su posición "0" (max. caliente) colocandola en la temperatura que se desea. Colocar el cartucho cuidando que los dos pernos entren en sus sedes y que las arandelas del fondo estén bien puestas. Recomponer la virola y la maneta.

REEMPLAZO DEL MECANISMO art. (8553)

Antes de comenzar asegurese que el agua de la red idrica esté cerrada. Aflojar el tornillo y quitar la maneta tirando. Con una llave adecuada destornillar el mecanismo y cambiarlo. Recomponer la maneta y el tornillo.

MANTENIMIENTO Y LIMPIEZA

Limpiar a menudo el filtro del surtidor del agua y luego de utilizar el grifo la primera vez, para evitar que se reduzca el caudal del agua. Es aconsejable limpiar el grifo sólo con agua y jabón evitando el empleo de detergentes y abrasivos. La fabrica NEWFORM S.p.A. no acepta reclamos por daños causados al no obrar conforme a lo indicado.



Newform®

r u b i n e t t e r i e

Istruzioni di montaggio
Instructions for the assemblage
Instructions de montage
Montageanweisungen
Instrucciones para el montaje

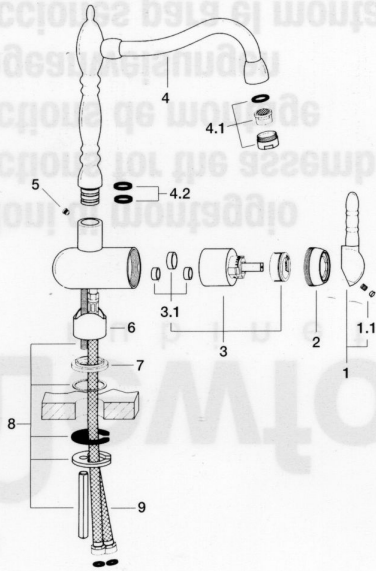
MARVEL

8550
8553
8650

Newform S.p.A.
Via Marconi, 25/A
Fraz. Vintebbio - 13037 Serravalle Sesia
Tel. (0163) 452011 - Fax (0163) 459745

8550

MARVEL



N. RICAMBIO
ARTICLE N.
ARTICLE N.
EINZELHEIT NR.
N. DE REPUESTOS

1	14026
1.1	12661
2	12665
3	107
3.1	10005
4	14027
4.1	98
4.2	10457
5	10459
6	10835
7	10458
8	12180
9	14540

MONTAGGIO

Per installare il miscelatore è necessario un foro diametro 35mm. Risciacquare bene tutte le tubazioni di alimentazione per eliminare i residui di sporco. Posizionare il rubinetto nel foro del lavello assicurandosi della presenza della guarnizione tra rubinetto e lavello stesso. Bloccare il tutto tramite apposito dado, rondella e guarnizione. Procedere al collegamento con la rete idrica dei flessibili di alimentazione. Per l'art. 8553 collegare il tubo con raccordo alla lavastoviglie. Per il funzionamento di quest'ultima, il comando laterale del rubinetto, deve trovarsi in posizione orizzontale (valvola aperta) mentre il verticale è chiusa.

REGOLAZIONE DEL LIMITATORE TEMPERATURA MAX. O SOSTITUZIONE CARTUCCIA

Prima di effettuare tale operazione assicurarsi che l'acqua della rete idrica sia chiusa. Togliere il tappino blu/rosso, svitare la vite e sfilare la maniglia tirandola. Svitare la ghiera servendosi della chiave in dotazione e procedere una volta estratta la cartuccia alla regolazione operando sull'anello che di norma è posizionato sul "H" rispetto all'indice di riferimento (max calda). Reintrodurre la cartuccia assicurandosi che i due perni di centraggio entrino nelle rispettive sedi e che le guarnizioni del fondo siano ben posizionate. Rimontare ghiera e maniglia.

SOSTITUZIONE DEL VITONE art. (8553)

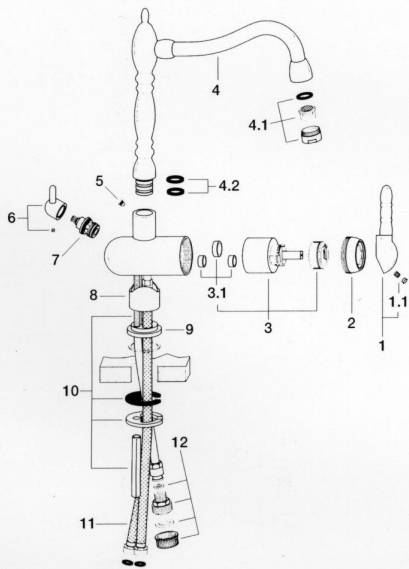
Prima di effettuare tale operazione assicurarsi che l'acqua della rete idrica sia chiusa. Svitare la vite e sfilare la maniglia tirandola. Con apposita chiave svitare il vitone e sostituirlo. Rimontare maniglia e vite.

MANUTENZIONE E PULIZIA

Pulire periodicamente e subito dopo il primo utilizzo, onde evitare riduzioni di portata, il filtro aeratore. Si consiglia inoltre di pulire il rubinetto esclusivamente con acqua e sapone evitando in maniera assoluta l'utilizzo di detersivi e abrasivi. La Newform s.p.a. non risponderà dei danni causati dall'inosservanza di tali regole.

8553

MARVEL



N. RICAMBIO
ARTICLE N.
ARTICLE N.
EINZELHEIT NR.
N. DE REPUESTOS

1	14026
1.1	12661
2	12665
3	107
3.1	10005
4	14027
4.1	98
4.2	10457
5	10459
6	14020
7	14021
8	10835
9	14022
10	12180
11	14540
12	10227

INSTALLATION

Rinse accurately all the water supply-pipes to eliminate all dirt residues. Make a 35-mm. hole in the sink where the unit should be placed. Insert the unit in the hole positioning the gasket between the unit and the sink. Fasten everything by means of the given nut, washer and gasket. Connect the supply hoses to the waterworks. For art. 8553 connect the pipe with adapter to the dishwasher. The dishwasher can be used when the lateral lever is in horizontal position (open valve) while in vertical position the valve is closed.

REGULATION OF THE MAX. TEMPERATURE-LIMITING DEVICE OR CARTRIDGE REPLACEMENT

Before starting, close the water of the waterworks. Take off the blu/red cap; unscrew the screw and pull taking out the lever. Unscrew the plug by using the given key and pull out the cartridge. Adjust the regulation ring which normally is in "H" position as regards ref. index (max. hot). Reintroduce the cartridge in the unit body making sure that the two adjusting pins enter in the respective seats and that the gaskets are in right position. Finally reassemble cap and lever.

VALVE REPLACEMENT (ART. 8553)

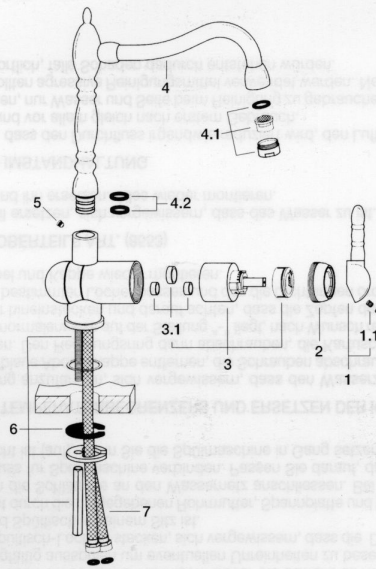
Before replacement, close the water of the waterworks. Unscrew the screw and pull out the handle. With the given key unscrew the valve and replace it. Reassemble handle and screw.

MAINTENANCE AND CLEANING

In order to avoid capacity reductions, clean the aerator filter after first use and then regularly. The cleaning of the unit should be made by using soap and water only, absolutely avoiding detergents and abrasives. NEWFORM S.P.A. is not responsible for damages caused by the failure to comply with such rules.

8650

MARVEL



N. RICAMBIO
ARTICLE N.
ARTICLE N.
EINZELHEIT NR.
N. DE REPUESTOS

1	14026
1.1	12661
2	12665
3	107
3.1	10005
4	14027
4.1	98
4.2	10457
5	10459
6	12180
7	10414

MONTAGE

Rincer bien tous les tuyaux d'alimentation pour éliminer les restes de saleté. Percer dans le point de fixation de l'évier un trou de Ø 35mm. Introduire le mitigeur dans le trou en s'assurant que la garniture soit bien positionnée entre le mitigeur et l'évier. Bloquer le tout définitivement en utilisant l'écrou, la rondelle d'arrêt et la garniture. Procéder aux liaisons des flexibles d'alimentation au réseau hydrique. Pour l'art. 8553 lacer le tuyau avec raccordo à la lave-vaisselle. Pour le fonctionnement de cette dernière, la poignée latérale du robinet doit être en position horizontale (valve ouverte), tandis qu'en position verticale elle est fermée.

REGLAGE DU LIMITEUR DE TEMPERATURE MAXIMUM OU REMPLACEMENT DE LA CARTOUCHE.

Avant de commencer cette opération il faut s'assurer que l'eau du réseau hydrique soit fermée.

Enlever le petit bouton bleu/rouge, dévisser la vis et enlever la poignée.

Dévisser la virole en utilisant la clef fournie et enlever la cartouche. Tourner l'anneau de réglage qui normalement est en position "H" au regard de l'index de référence (max. chaude). Répositionner la cartouche en s'assurant que les deux broches soient dans leur siège et que les garnitures soient bien positionnées. Remonter virole et poignée.

REEMPLACEMENT DE LA TETE DU ROBINET (ART.8553)

Avant de procéder avec cette opération il faut s'assurer que l'eau du réseau hydrique soit fermé. Dévisser la vis et enlever la poignée. Avec la clef fournie dévisser la tete du robinet et la remplacer. Remonter poignée et vis.

ENTRETIEN ET NETTOYAGE

Pour éviter des réductions de débit, nettoyer périodiquement et après premier usage le filtre aérateur. Nous recommandons de ne nettoyer le robinet qu'avec de l'eau et savon, n'utilisant absolument pas de détergents ou abrasifs. Newform S.P.A. ne répond pas de dommages causés par l'inobservance de ces règles.