

Benutzerhandbuch / manual / manuale / manuel

VILLA / VILLA BACK



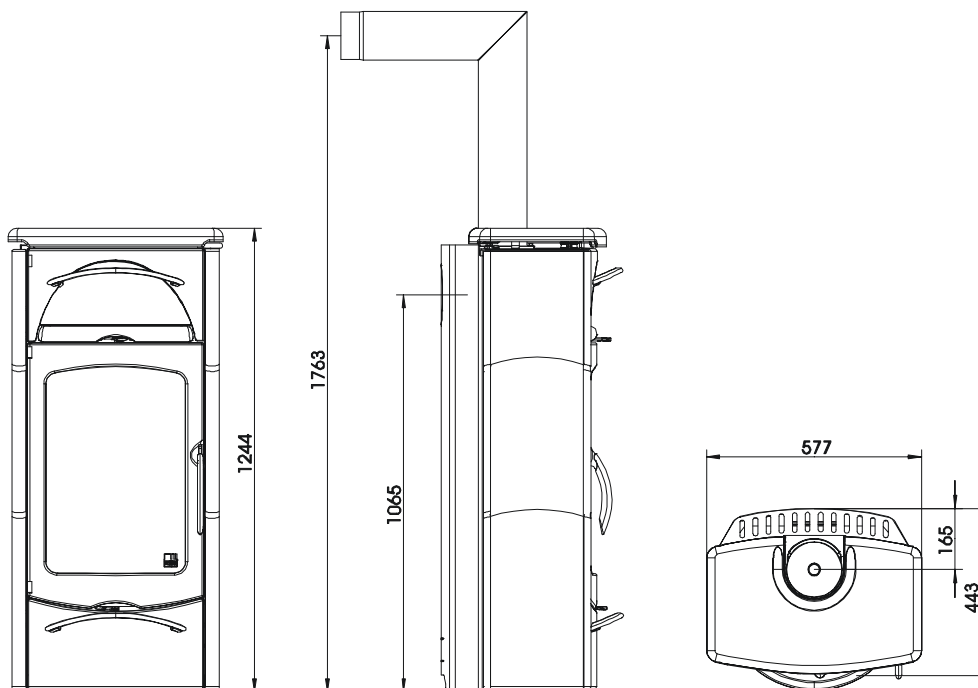


Fig. 1

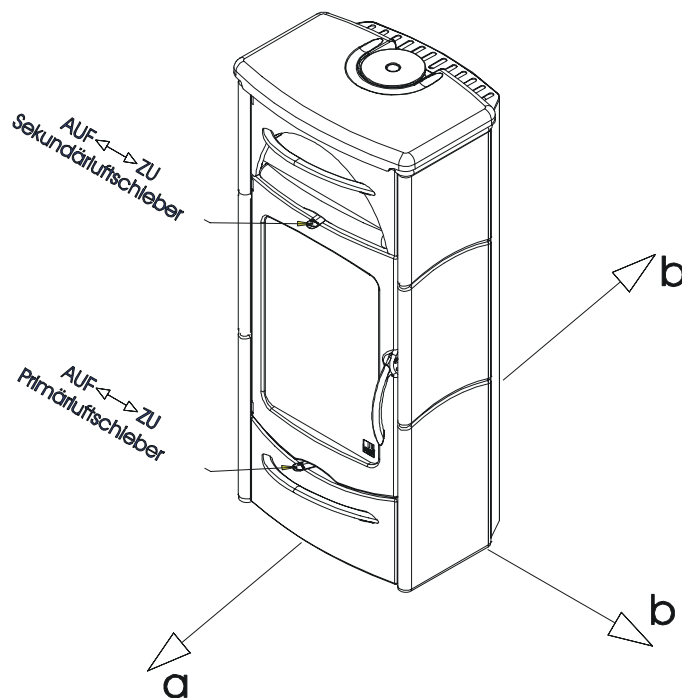


Fig. 2

deutsch
AUF – ZU
Sekundärluftschieber
Primärluftschieber

english
open – closed
secondary air supply
primary air supply

italiano
aperto – chiuso
Regolazione aria secondaria
Regolazione aria primaria

français
ouvert - fermé
Coulisseau d'entrée d'air second.
Coulisseau d'entrée d'air primaire

deutsch

Inhalt

| | |
|--|----|
| 1. Techn. Daten | 1 |
| 2. Wichtige Informationen | 1 |
| 3. So bedienen Sie Ihren Kaminofen richtig | 2 |
| 4. Die wichtigsten Ersatzteile - Übersicht | 3 |
| 5. Ausstattungsmerkmale | 4 |
| Garantie | 17 |

english

Contents

| | |
|--|----|
| 1. Techn. data | 5 |
| 2. Important information | 5 |
| 3. Correct operation of your stove | 6 |
| 4. The most important spare parts - overview | 7 |
| 5. Equipment characteristics | 8 |
| Guarantee | 17 |

italiano

Indice

| | |
|---|----|
| 1. Dati tecnici | 9 |
| 2. Informazioni importanti | 9 |
| 3. Per un uso corretto della vostra Kaminofen | 10 |
| 4. Prospetto dei ricambi principali | 11 |
| 5. Caratteristiche di dotazione | 12 |
| Garanzia | 18 |

français

sommaire

| | |
|---------------------------------|----|
| 1. Caractéristiques | 13 |
| 2. Infos importantes | 13 |
| 3. Bien utiliser votre poêle | 14 |
| 4. Principales pièces détachées | 15 |
| 5. Attributs | 16 |
| Garantie | 18 |

1. TECHNISCHE DATEN

Als Kaminofen der Bauart 1 ist ein Anschluß an einen bereits mit anderen Öfen und Herden für feste und flüssige Brennstoffe belegten Schornstein möglich, sofern die Schornsteinbemessung gemäß DIN 4705, Teil 3, dem nicht widerspricht.

| TECHNISCHE DATEN | |
|---------------------------------|---------|
| Höhe | 1224 mm |
| Breite | 577 mm |
| Tiefe | 443 mm |
| Gewicht | 200 kg |
| Gewicht mit Keramikmantel | 220 kg |
| Rauchrohrabgang Durchmesser | 130 mm |
| Nennwärmeleistung lt. DIN 18891 | 8 kW |

| | |
|--|-------------------------|
| Maximale Heizleistung | 11 kW |
| Kleinste Heizleistung | 4 kW |
| Raumheizvermögen (abhängig von der Hausisolierung) | 90 – 180 m ³ |

| Abgaswerte für die Mehrfachbelegung des Schornsteines nach DIN 4705, Teil 3 bzw. zur Bemessung des Schornsteines nach DIN 4705, Teil 2 | | |
|--|-------------------|-----------|
| Abgasmassenstrom | geschlossen | 8,0 g/s |
| Abgastemperatur | geschlossen | 265 °C |
| Mindestförderdruck bei Nennwärmeleistung (Nwl) | geschlossen | 0,11 mbar |
| | bei 0,8facher Nwl | 0,1 mbar |

2. WICHTIGE INFORMATIONEN

Die Informationen in diesem Handbuch sind allgemeiner Natur. Vorschriften können von Land zu Land unterschiedlich sein; regionale Vorschriften können Vorrang haben.

Allgemeine Sicherheitshinweise zum Betrieb Ihres Kaminofens

- Lesen Sie vor der Inbetriebnahme des Ofens das gesamte Handbuch gründlich durch und beachten Sie die Warnhinweise.
- Für den Transport Ihres Heizgerätes dürfen nur zugelassene Transporthilfen mit ausreichender Tragfähigkeit verwendet werden.
- Ihr Heizgerät ist nicht zur Verwendung als Leiter oder Standgerüst geeignet.
- Durch den Abbrand von Brennmaterial wird Wärmeenergie frei, die zu einer starken Erhitzung der Oberfläche des Heizgerätes, der Türen, der Tür- und Bediengriffe, der Türgläser, der Rauchrohre und gegebenenfalls der Frontwand des Heizgerätes führt. Die Berührung dieser Teile ohne entsprechende Schutzbekleidung oder Hilfsmittel wie z.B. Hitzeschutzhandschuhe oder Betätigungsmittel (kalte Hand), ist zu unterlassen.
- Machen Sie Ihre Kinder auf diese besondere Gefahr aufmerksam und halten Sie sie während des Heizbetriebes vom Heizgerät fern.
- Verbrennen Sie ausschließlich das im Kapitel „saubere Verbrennung“ angeführte genehmigte Heizmaterial.
- Das Verbrennen oder Einbringen von leicht brennbaren oder explosiven Stoffen, wie leere Spraydosen und dgl. in den Brennraum, sowie deren Lagerung in unmittelbarer Nähe Ihres

Heizgerätes, ist wegen Explosionsgefahr strengstens verboten.

- Beim Nachheizen sollen keine weiten, oder leicht brennbaren Kleidungsstücke getragen werden.
- Das Abstellen von nicht hitzebeständigen Gegenständen auf dem Heizgerät oder in dessen Nähe ist verboten.
- Legen Sie keine Wäschestücke zum Trocknen auf den Ofen.
- Ständer zum Trocknen von Kleidungsstücken oder dgl. müssen in ausreichendem Abstand vom Heizgerät aufgestellt werden - Brandgefahr.
- Beim Betrieb Ihres Heizgerätes ist das Verarbeiten von leicht brennbaren und explosiven Stoffen im selben oder in anschließenden Räumen verboten.

Kaminofenaufstellung

Sicherheitsabstände (Mindestabstände)

Fig. 2

- | |
|--|
| 1. Zu nicht brennbaren Gegenständen: a > 400 mm b > 100 mm |
| 2. Zu brennbaren Gegenständen und zu tragenden Wänden aus Stahlbeton: a > 800 mm b > 200 mm (a - nach vorne im Strahlungsbereich) (b - seitlich und hinten) |

Bitte beachten Sie, daß der Aufstellungsraum mind. eine Türe / ein Fenster ins Freie aufweisen oder mit einem derartigen Raum direkt verbunden sein muß.

Bodentragfähigkeit

Prüfen Sie vor dem Aufstellen ob die Tragfähigkeit der Unterkonstruktion dem Gewicht Ihres Kaminofens standhält.

Rauchrohranschluß

Für den Anschluß der Rauchrohre an den Schornstein gibt es zu Ihrer eigenen Sicherheit strenge Richtlinien. Ihr Kaminofen-Fachhändler kennt diese. Beauftragen Sie daher unbedingt Ihren Fachhändler mit dem Rauchrohranschluß.

3. SO BEDIENEN SIE IHREN KAMINOFEN RICHTIG

Die erste Inbetriebnahme Ihres Kaminofens

Ihr Kaminofen wurde mit einem umweltverträglichen Speziallack lackiert. Die Lackoberfläche ist bei Auslieferung Ihres Ofen noch weich. Die Aushärtung des Lacks erfolgt bei der ersten Inbetriebnahme. Die Lackoberfläche darf während dieses Vorganges nicht berührt werden. Der Kaminofen muß mindestens 1,5 Stunden stark aufgeheizt werden. Bei der Aushärtung des Lackes können sichtbare Dämpfe freiwerden. Öffnen Sie daher vor der ersten Inbetriebnahme die Fenster. Dadurch können die Dämpfe schnell abziehen.

BITTE BERÜCKSICHTIGEN SIE: Erst nach mehreren Heizvorgängen ist der Betrieb Ihres Kaminofen nur mehr vom heimeligen Geruch des verbrennenden Holzes geprägt.

Zugelassene Brennstoffe

Trockenes, gut abgelagertes, naturbelassenes Holz, Holzbriketts, Braunkohlebriketts.

Maximale Brennstoffmenge

| | Scheitholz | Braunkohlebrikett |
|----------------------|------------|-------------------|
| Max. Brennstoffmenge | 1,8 kg | 1.7 kg |
| Primärluft | Zu | Auf |
| Sekundärluft | ½ auf | ¼ auf |

Größere Brennstoffmengen können zu Überhitzung und Beschädigungen am Ofen führen!

Saubere Verbrennung

Das Brennholz muß trocken (rel. Holzfeuchte < 15 %) und unbehandelt sein und die richtige Brennholzmenge muß verbrannt werden, um eine saubere, emissionsarme Verbrennung zu erreichen.

Richtig Feuer machen

Bereiten Sie alles zum Anheizen vor – Weichholzspäne, Anzündhilfe (wie zB Thermohit Holz-Kohleanzünder), unbeschichtetes Papier, Brennholz. Fig. 3 gibt Ihnen eine Richtlinie hinsichtlich der Menge an Heizmaterial.



Fig. 3: Heizmaterial

Öffnen Sie die Primär- und Sekundärluftzufuhr maximal. Bewegen Sie dazu beide Schieber siehe Fig. 2 „AUF“.

Öffnen Sie die Kaminofentür.

Legen Sie unbeschichtetes Papier auf den Feuerraumboden.

Legen Sie darauf eine handvoll Weichholzspäne. Legen Sie auf diese Späne 1 – 2 Scheite Holz.



Fig. 4: Anzünden

Zünden Sie nun das Papier an. Schließen Sie die Feuerraumtür. Sobald die Weichholzspäne gut brennen, schließen Sie den Primärluftschieber.



Fig. 5: Primärluftschieber schließen

Sobald die Holzscheite gut brennen, können Sie mit dem Sekundärluftschieber die Heizleistung regulieren (Schieber auf Maximalstellung „AUF“ = maximale Heizleistung – siehe Fig. 2).

Beim Nachlegen gehen Sie prinzipiell wie beim Anheizen vor: Primärluftschieber öffnen, Sekundärluftschieber öffnen, Kamintüre vorsichtig öffnen, Holz nachlegen, Kaminofentüre schließen. Warten Sie, bis das nachgelegte Holz brennt. Dann schließen Sie den Primärluftschieber. Regeln Sie in der Folge die Heizleistung mit dem Sekundärluftschieber.

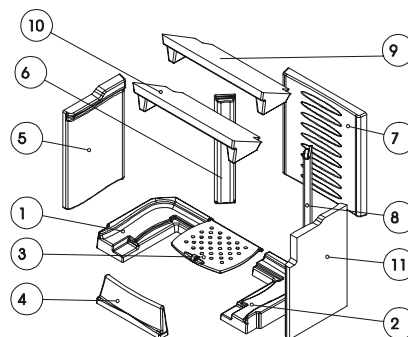
4. DIE WICHTIGSTEN ERSATZTEILE - ÜBERSICHT

Dichtungen

| Bezeichnung | Nr.-Skizze | Artikelnr. |
|--------------------------------|------------|------------|
| Dichtung flach 8 x 2 mm L=2000 | 22 | 710096 |
| Dichtung rund 10 mm L=2200 | 20 | 710319 |

Keramott

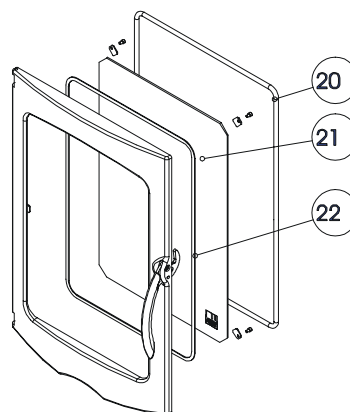
| Bezeichnung | Nr.-Skizze | Artikelnr. |
|----------------------------|------------|------------|
| Keramott Boden links | 1 | 716823 |
| Keramott Boden rechts | 2 | 716820 |
| G4 Rost | 3 | 716408-27 |
| Keramott Holzfänger | 4 | 716776 |
| Keramott Seitenteil links | 5 | 716804 |
| Keramott Rückwand | 7 | 716821 |
| Keramott Umlenkplatte | 9/10 | 716822 |
| Keramott Eckstein | 6/8 | 716928 |
| Keramott Seitenteil rechts | 11 | 716927 |



Numerierung Keramott = Einbauanleitung!

Sonstiges

| Bezeichnung | Nr.-Skizze | Artikelnr. |
|--------------------|------------|------------|
| Villa Türglas | 21 | 716723 |
| Ofenlack | -- | 650002 |
| Holz-Kohleanzünder | -- | 640067 |
| Glasreiniger 0,5l | -- | 640070 |



Zubehör

Bei Ihrem Fachhändler erhalten Sie Bodenplatten aus Glas oder Stahl, Kaminbestecke oder Pflegemittel.

WICHTIG: Lassen Sie defekte Teile ausschließlich von Ihrem Kaminofenfachhändler austauschen. Damit ist gewährleistet, daß Ihr Kaminofen sicher und funktionstüchtig ist und bleibt.

Pflege

Zur Glasreinigung verwenden Sie bitte ein Spezialprodukt wie Thermohit Glasreiniger. Lackierte Oberflächen dürfen nur mit einem Tuch (ev. feucht) gereinigt werden. Für Edelstahloberflächen gibt es ebenfalls Spezialreiniger.

5. Ausstattungsmerkmale Villa / Villa Back

Hängeauszug

Villa / Villa Back verfügen über Hängeauszüge links und rechts unterhalb der Deckelplatte. Diese können herausgezogen und Gegenstände daran aufgehängt werden.

Achtung: Wenn der Ofen in Betrieb ist, keine brennbaren Gegenstände an den Hängeauszügen aufhängen!



Fig. 6: Hängeauszug



Fig. 7: Hängeauszug ausgezogen

Holzlagerfach

Unterhalb des Feuerraums befindet sich eine Holzlage, die mittels des Griffes herausgezogen werden kann.

Backfach

Das Modell Villa Back unterscheidet sich vom Modell Villa durch sein voll funktionstüchtiges Backfach.

Dieses Backfach wird von 3 Seiten beheizt (links, rechts, hinten). Tip: Um einen möglichst gleichmäßigen Garvorgang zu erreichen, sollten Sie das Gargut nach der halben Garzeit drehen.

Die Temperatur im Backfach regulieren Sie über die aufgegebene Holzmenge und die Luftschieber (s. o.). Die aktuelle Temperatur können Sie auf dem Backfachthermometer ablesen.



Fig. 8: Blick ins Backfach

Den Backfachinnenraum reinigen Sie wie andere Ofenteile auch (s. o.). Vermeiden Sie fetthaltige Dämpfe, da diese nur sehr schwer zu beseitigende Verschmutzungen zur Folge haben.

1. TECHNICAL DATA

As a stove of construction type 1, it is possible to connect it to the flue pipe of an existing other stove or another furnace for solid and liquid fuels, as long as the chimney does complies with DIN 4705, Part 3.

| TECHNICAL DATA | |
|------------------------------------|---------|
| Height | 1224 mm |
| Width | 577 mm |
| Depth | 443 mm |
| Weight | 200 kg |
| Weight with ceramic shell | 220 kg |
| Flue pipe outlet diameter | 130 mm |
| Nominal thermal output (DIN 18891) | 8 kW |
| Maximum thermal capacity | 11 kW |

| | |
|--|-------------------------|
| Smallest heating capacity | 4 kW |
| Room heating capacity (depending on building insulation) | 90 – 180 m ³ |

| | | |
|--|-----------------------------|-----------|
| Exhaust values for multiple use of the chimney in accordance with DIN 4705, Part 3 and for the calculation of the chimney measurements in accordance with DIN 4705, Part 2 | | |
| Fluegas mass flow | closed | 8,0 g/s |
| Fluegas temperature | closed | 265 °C |
| Minimum feed pressure | closed | 0,11 mbar |
| Nominal thermal output | at 0.8 times n. ther. outp. | 0,1 mbar |

2. IMPORTANT INFORMATION

The installation and operation information given here is of a general nature, exact regulations may vary from country to country. The rules in force in your country should always take precedence.

General Safety Instructions for the Operation of Your Stove

- Thoroughly read the entire manual before starting up your stove and ensure compliance with the warnings.
- Your heating unit may not be moved without approved means of transport with sufficient load-bearing capacity.
- Your heating unit is not suitable to be used as a stand or as a ladder.
- The burning of fuel releases thermal energy that leads to a substantial heating up of the surface of the heating unit, the doors, the parts mounted on the door, door glass, flue pipe and in some cases the front wall of the heating unit. Do not touch any of these surfaces without respective protective clothing or without the help of accessories such as heat-resistant gloves or a cold hand.
- Make your children aware of this particular danger and keep them at a distance from the heating unit whenever it is in operation.
- Only burn approved fuels and materials listed in the section entitled Clean Burning.
- The burning or introduction of flammable or explosive materials, such as empty spray cans and the like into the firebox as well as the storage of such materials in the immediate vicinity of your

heating unit is strictly forbidden due the danger of explosion.

- Do not wear loose or flammable clothing when adding fuel to the fire.
- Placing non-heat-resistant objects on the heating unit or in the vicinity of the heating unit is forbidden.
- Do not lay laundry onto the stove for drying.
- Laundry hung up to dry must be kept at a safe distance from the stove because of the danger of fire.
- When operating your heating unit it is forbidden to use flammable or explosive materials in the same or an adjacent room to the one in which your heating unit is located.

Setting Up Your Stove

Safety Clearances (Minimum Distances in Fig. 2; according to DIN)

- | |
|---|
| 3. To nonflammable objects: a > 400 mm b > 100 mm |
| 4. To flammable objects and to supporting walls of reinforced-concrete construction with convection shell: a > 800 mm b > 200 mm (a – toward the front in the radiated area) (b – to the side and to the back) |

Make sure that the room in which the stove is set up has at least one door or window to the outside or is directly adjacent to such a room.

Floor Load Capacity

Before the heating unit is installed, make sure that the load capacity of the supporting construction is sufficient to carry the weight of the entire unit.

Stovepipe Connection

For your own safety stringent laws apply to the connecting of the stovepipe to the chimney. Your professional dealer or distributor knows these laws. Please have your certified retailer carry out the connection of your stove.

3. CORRECT OPERATION OF YOUR STOVE

Initial startup of your stove

Your stove was treated with a special environmentally friendly lacquer. The lacquer surface is still soft at the time the stove is shipped. The lacquer will harden when your stove is used for the first time. The lacquer surface may not be touched when it is heated for the first time. The stove must be initially heated to a high temperature for at least 1.5 hours. Visible vapors may appear during the hardening of the lacquer. For this reason it will be necessary to open windows during initial operation in order let the vapors escape into the outdoors.

PLEASE TAKE NOTE: It takes several heating sessions before for your stove releases only the pleasant smell of burning wood.

Approved Fuels

Dry, well cured and natural wood, wood briquettes, brown-coal briquettes.

Maximum Amount of Fuel

| | Wood logs | Wood briquettes |
|---------------------|-----------|-----------------|
| max. amount of fuel | 1,8 kg | 1.7 kg |
| primary air | closed | open |
| secondary air | ½ open | ¼ open |

Larger amounts of fuel can lead to overheating and thus damage the stove.

Clean Burning

The wood must be dry (relative wood moisture < 15%) and untreated and the right amount of wood must be burned in order to ensure a clean fire that releases only small amounts of emissions.

Making a Fire

Prepare everything you need for starting the fire—soft wood chips, igniter materials (such as Thermohit wood/coal igniter), uncoated paper,

wood. Figure 1 provides a good overview of the materials you will need.



Figure 3: Heating Material

Open the primary and secondary air all the way. Move both sliders. See Figure 2.

Open the stove door.

Lay uncoated paper on the floor of the firebox. Lay soft wood chips onto the paper. Lay one or two logs of wood on the wood chips.



Figure 4: Igniting the Fire

Light the paper. Close the firebox. As soon as the chips are burning well, close the primary air supply.



Figure 5: Close the Primary Air

As soon as the wood logs are burning well, you can regulate the heating capacity with the secondary air slider. (Slider set to the maximum (“AUF”) setting produces maximum heat – see Figure 2.)

When adding wood to the fire, follow the same procedure as when igniting the fire: Open primary air, open secondary air, carefully open firebox door, lay wood on the fire, close the firebox door. Wait until the added wood catches fire and is burning. Then close the primary air. Subsequently regulate the fire with the secondary air supply.

4. THE MOST IMPORTANT SPARES—OVERVIEW

Gaskets

| Description | Nr. drawing | Part number |
|----------------------|-------------|-------------|
| Flat gasket 8 x 2 mm | 22 | 710096 |
| Round gasket 12 mm | 20 | 710319 |

Keramott

| Description | Nr. drawing | Part number |
|----------------------------------|-------------|-------------|
| bottom left, keramott | 1 | 716823 |
| bottom right, keramott | 2 | 716820 |
| grate | 3 | 716408-27 |
| wood retainer, keramott | 4 | 716776 |
| side component left, kermott | 5 | 716804 |
| rear, keramott | 7 | 716821 |
| baffle plate, keramott | 9/10 | 716822 |
| cornerstone left/right, keramott | 6/8 | 716928 |
| side component right, keramott | 11 | 716927 |

Other parts

| Description | Nr. drawing | Part number |
|-----------------------|-------------|-------------|
| Villa glass | 21 | 716723 |
| Stove lacquer | -- | 650002 |
| Wood/coal igniter | -- | 640067 |
| Glass cleaner ½ litre | -- | 640070 |

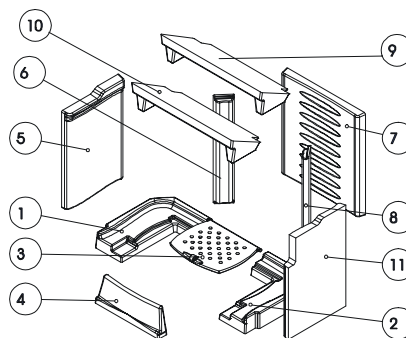
Accessories

You can obtain floor plates of glass or steel, fireplace utensils or care products from your certified dealer.

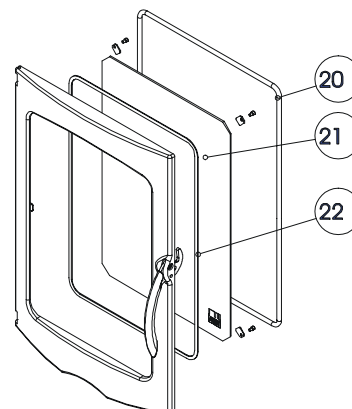
IMPORTANT: Have defective parts replaced by your certified dealer. This will guarantee that your stove functions properly and safely.

Maintenance

To clean the glass, please use a specialized product such as Thermohit glass cleaner. Lacquered surfaces are to be cleaned only with a cloth (may be damp). Special cleaning agents should also be used for stainless steel surfaces.



Keramott numbering = installation instructions!



5. Villa / Villa Back equipment characteristics

Towel rails

Villa / Villa Back have towel rails located to the left and right under the cover plate. These can be pulled out to hang towels, etc. on them.

Warning: when the stove is in use, do not hang flammable objects on the towel rails!



Fig. 6: Towel rail



Fig. 7: Extended towel rail

Wood compartment

The wood store is located underneath the stove, it can be opened by pulling on the handle.

Baking compartment

The Villa Back model differs from the Villa model in that it has a fully functional baking compartment

This oven is heated on three sides (left, right, back). Tip: to achieve the best cooking results, turn the food being cooked around half-way through the cooking time.

The temperature in the oven is controlled by the amount of wood used and the air vent (see above). The actual temperature is displayed on the oven thermometer.



Fig. 8: View inside oven

Clean the interior of the oven in the same way as the other stove components (see above). Avoid greasy vapors as these will lead to contamination that is very hard to remove.

1. DATI TECNICI

Questa stufa-caminetto (Kaminofen del tipo Bauart 1) è adatta per essere collegata ad una canna fumaria già utilizzata per altre stufe o fonti di calore che impiegano combustibili solidi o liquidi, se le dimensioni della canna fumaria lo consentono (norma DIN 4705, Parte 3).

| DATI TECNICI | |
|---|---------|
| Altezza | 1224 mm |
| Larghezza | 577 mm |
| Profondità | 443 mm |
| Peso | 200 kg |
| Peso con rivestimento in ceramica | 220 kg |
| Diametro uscita fumi | 130 mm |
| Rendimento nominale (secondo DIN 18891) | 8 kW |
| Rendimento massimo | 11 kW |

| | |
|---|-------------------------|
| Rendimento minimo | 4 kW |
| Volume riscaldabile (dipende dalle coibentazioni) | 90 – 180 m ³ |

| Valori delle emissioni per allacciamento multiplo alla canna fumaria (secondo norma DIN 4705, Parte 3) e per il calcolo delle dimensioni della canna fumaria (secondo DIN 4705, Parte 2) | | |
|--|-------------------------|-----------|
| Flusso fumi | chiuso | 8,0 g/s |
| Temperatura fumi | chiuso | 265 °C |
| Depressione minima con rendimento nominale (r.nom.) | chiuso | 0,11 mbar |
| Con potenza calorifica nominale di 0,8 volte | con r.nom. di 0,8 volte | 0,1 mbar |

2. INFORMAZIONI IMPORTANTI

Questo manuale contiene informazioni generali. Le normative possono cambiare da paese a paese; le normative locali possono risultare prioritarie.

Avvertenze generali e precauzioni nell'impiego della Kaminofen

- Prima di mettere in funzione la stufa vi raccomandiamo di leggere attentamente l'intero manuale che vi fornisce importanti informazioni e avvertimenti.
- Per il trasporto della stufa utilizzate mezzi idonei, la cui portata sia sufficiente a sostenerne il peso.
- Non utilizzate la stufa come se fosse una scala o un'impalcatura per salirvi sopra.
- In seguito alla combustione si libera energia termica, che provoca un forte riscaldamento della superficie della stufa e del tubo uscita fumi. Fate attenzione quindi ed evitate di toccare componenti come l'antina, la maniglia, le leve di regolazione delle prese d'aria, il vetro ceramico, il tubo di uscita fumi ed eventualmente la parte frontale della stufa senza una protezione adeguata, ad esempio un guanto o altri utensili (gancio smuovicenere, "manofredda").
- Istruite i vostri bambini su questi inconvenienti e teneteli lontani dalla stufa quando è accesa.
- Utilizzate solo i combustibili indicati nel capitolo „Combustibili adatti“.
- Nella camera di combustione non devono essere introdotte e bruciate sostanze facilmente infiammabili od esplosive, come bombolette spray vuote e simili. Non lasciate tali oggetti nelle immediate vicinanze della stufa (pericolo di esplosione).

- Quando si aggiunge legna nella stufa accesa è consigliabile non portare capi di abbigliamento che possano prendere fuoco facilmente.
- Non appoggiate oggetti non resistenti al calore sulla stufa o nelle sue immediate vicinanze.
- Non mettete ad asciugare biancheria sopra la stufa.
- Stendibiancheria o simili devono essere collocati ad una distanza adeguata dalla stufa (pericolo di incendio).
- Quando la stufa è in funzione è sconsigliabile lavorare con sostanze facilmente infiammabili o esplosive nella stessa stanza o in stanze adiacenti.

Installazione della stufa

Distanze di sicurezza (distanze minime)

Fig. 2

- | |
|---|
| 1. Da oggetti non infiammabili: a > 400 mm b > 100 mm |
| 2. Da oggetti infiammabili e pareti portanti in cemento armato: a > 800 mm b > 200 mm (a - anteriormente nell'area di irradiazione) (b - lateralmente e posteriormente) |

Il luogo in cui installate la stufa deve disporre di almeno una porta / finestra che dia all'esterno oppure deve essere collegato direttamente ad un ambiente con accesso all'esterno.

Portata del pavimento

Prima di installare la stufa, accertatevi che la struttura sottostante al punto in cui volete sistemarla sia in grado di sopportarne il peso.

Collegamento del tubo di uscita fumi

Per garantire la vostra sicurezza, il collegamento dei tubi di uscita fumi alla canna fumaria è regolato da apposite norme. Per l'installazione e il collegamento rivolgetevi quindi al vostro rivenditore, che è a conoscenza di tali disposizioni.

3. PER UN USO CORRETTO DELLA VOSTRA KAMINOFEN

Quando mettete in funzione la stufa per la prima volta

La vostra Kaminofen è stata rifinita con una speciale vernice ecocompatibile. Al momento della fornitura le superfici laccate e verniciate non sono ancora completamente indurite. L'indurimento definitivo avviene con il calore che si sviluppa durante la prima accensione. Durante questa fase, che deve durare almeno 1,5 ore e a calore intenso, non toccate le superfici della stufa e arieggiate bene l'abitazione, per eliminare rapidamente eventuali odori e vapori causati dall'indurimento della vernice.

VI PREGHIAMO DI TENERE CONTO DEL FATTO CHE solo dopo aver acceso la stufa varie volte per un periodo continuato, avvertirete il caratteristico (e piacevole) odore della legna che arde.

Combustibili adatti

Legna naturale e non trattata, secca e ben conservata, tronchetti di legno pressato e mattonelle di lignite.

Quantità massime di combustibili

| | legna naturale | legno pressato |
|----------------------------------|----------------|----------------|
| quantità massime di combustibili | 1,8 kg | 1.7 kg |
| l'aria primaria | chiuso | aperto |
| l'aria secondaria | ½ aperto | ¼ aperto |

Non introducete quantità eccessive di combustibile per evitare un surriscaldamento ed un conseguente danneggiamento della stufa.

Combustione ed ecologia

Per ottenere una combustione corretta con un minimo di emissioni la legna deve essere secca (< 15 % di umidità relativa) e non trattata e non si devono superare le quantità di combustibile consigliate.

Per una corretta accensione

Preparate tutto l'occorrente per accendere la stufa: trucioli di legno dolce, accendifuoco (ad es. Thermohit), carta (non patinata), e legna. L'illustrazione 1 vi fornisce le indicazioni circa le giuste quantità per l'accensione.



III. 1 : Materiali per l'accensione

Aprite al massimo la presa per l'aria primaria e quella per l'aria secondaria, spostando le due levette come indicato nella fig. 2 "AUF / aperto".

Aprite ora l'antina.

Disponete dapprima della carta (non patinata) sul fondo della camera di combustione, sopra di essa una manciata di trucioli di legno dolce e poi 1 o 2 ceppi di legna.



III. 2 : Accensione

Dopo aver dato fuoco alla carta, chiudete l'antina e attendete fino a quando i trucioli stanno bruciando per poi chiudere la presa dell'aria primaria.



Ill.3 : Chiusura presa dell'aria primaria

Quando anche i ceppi avranno incominciato a prendere ben fuoco, potete regolare il rendimento della stufa con la levetta dell'aria secondaria (portandola nella posizione massima otterrete il massimo del rendimento).

Questa operazione va ripetuta per ogni strato di legna che vorrete aggiungere: aprite la presa dell'aria primaria e quella dell'aria secondaria, poi l'antina (facendo attenzione), aggiungete la legna e richiudete infine l'antina. Attendete fino a quando anche la nuova legna abbia preso ben fuoco e poi chiudete nuovamente la presa dell'aria primaria, regolando infine il rendimento con la levetta dell'aria secondaria.

4. PROSPETTO DEI RICAMBI PRINCIPALI

Guarnizioni

| Denominazione | N. su dis. | N. art. |
|---------------------------|------------|---------|
| Guarnizione piatta 8x2 mm | 22 | 710096 |
| Guarnizione tonda 12 mm | 20 | 710319 |

Keramott

| Denominazione | N. su dis. | N. art. |
|-------------------------------------|------------|-----------|
| keramott di fondo sinistra | 1 | 716823 |
| keramott di fondo destra | 2 | 716820 |
| griglia | 3 | 716408-27 |
| keramott femalegna | 4 | 716776 |
| keramott lateral sinistra | 5 | 716804 |
| keramott posteriore | 7 | 716821 |
| keramott tagliafiamme | 9/10 | 716822 |
| keramott angolare sinistro / destro | 6/8 | 716928 |
| keramott lateral destra | 11 | 716927 |

Altre parti

| Denominazione | N. su dis. | N. art. |
|--------------------------------|------------|---------|
| Vetroceramico antina Villa | 21 | 716723 |
| Vernice | -- | 650002 |
| Accendifuoco | -- | 640067 |
| Detergente vetroceramico 0,5 l | -- | 640070 |

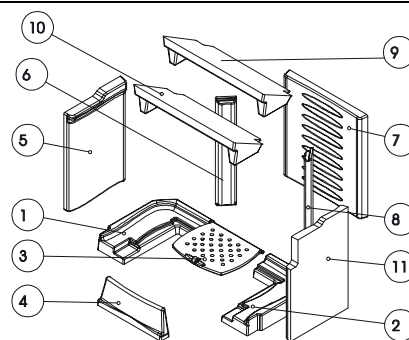
Accessori

Presso il vostro rivenditore potete acquistare basi di protezione in vetro o acciaio, vari utensili per la stufa ed anche prodotti per la cura e pulizia.

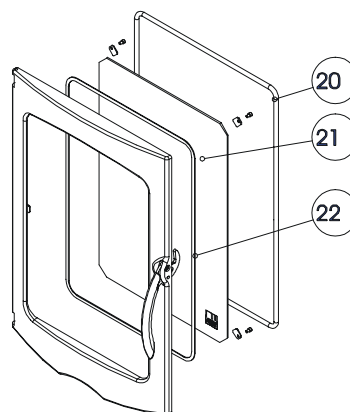
IMPORTANTE: per la sostituzione di parti difettose rivolgetevi esclusivamente al vostro rivenditore di Kaminofen, in questo modo avrete la garanzia che la vostra stufa continuerà a funzionare in modo corretto e sicuro.

Pulizia

Per la pulizia del vetro ceramico dell'antina utilizzate gli appositi prodotti in vendita presso i rivenditori di stufe (ad es. Thermohit). Le superfici laccate della stufa vanno pulite solamente con un panno (eventualmente umido). Anche le superfici in acciaio inox vanno trattate con gli appositi detergenti.



Numerazione dei refrattari = ordine da seguire per il montaggio!



5. Caratteristiche di dotazione Villa / Villa Back

Corrimano estraibile

Villa e Villa Back sono dotate di pratici corrimano estraibili su ambedue i lati della stufa, proprio sotto la piastra di copertura, per appendervi vari oggetti ed accessori.

Attenzione: non appendervi oggetti infiammabili quando la stufa è in funzione!



Fig. 6: Corrimano laterale inserito



Fig. 7: Corrimano laterale estratto

Cassetto portalegna

Il comodo cassetto per la legna, facilmente estraibile per mezzo di una maniglia, è collocato proprio sotto la camera di combustione.

Piano forno

Il modello Villa Back si arricchisce, rispetto a quello Villa, di un pratico ed efficiente forno di cottura.

Il piano forno viene riscaldato da 3 lati (sinistro, destro e posteriore). Suggerimento: per ottenere una cottura possibilmente omogenea è utile girare le pietanze una volta trascorsa la metà del tempo di cottura.

La temperatura all'interno del piano forno è regolabile sia con la quantità di legna caricata, sia tramite i registri dell'aria (v. sopra). Il termometro incorporato rileva continuamente la temperatura interna.



Fig. 8: Vista del vano forno

La pulizia dell'interno del piano forno è facile come quella di qualsiasi altra parte della stufa (v. sopra). Si consiglia comunque di evitare vapori grassi che potrebbero provocare incrostazioni molto difficilmente da eliminare.

1. CARACTÉRISTIQUES TECHNIQUES

En tant que poêle de type 1, il peut être raccordé à un conduit de cheminée déjà occupé par d'autres poêles ou cuisinières à combustibles solides et liquides, à condition toutefois que les dimensions du conduit de cheminée ne contredisent pas la norme DIN 4705 Partie 3.

| CARACTÉRISTIQUES TECHNIQUES | |
|--|---------|
| Hauteur | 1224 mm |
| Largeur | 577 mm |
| Profondeur | 443 mm |
| Poids | 200 kg |
| Poids avec habillage céramique | 220 kg |
| Diamètre sortie tuyau raccordement | 130 mm |
| Puissance calorifique nominale selon DIN 18891 | 8 kW |
| Puissance calorifique maximale | 11 kW |
| Puissance calorifique minimale | 4 kW |

| | |
|--|-------------------------|
| Volume chauffé (selon l'isolation du bâtiment) | 90 – 180 m ³ |
|--|-------------------------|

| Caractéristiques des gaz de combustion en vue de l'installation de plusieurs appareils sur un conduit de cheminée selon DIN 4705 Partie 3 ou du dimensionnement du conduit de cheminée selon DIN 4705 Partie 2 | | |
|--|----------------------------------|-----------|
| Débit de gaz de combustion | fermé | 8,0 g/s |
| Température des gaz de combustion | fermé | 265 °C |
| Pression d'extraction minimale à la puissance nominale | fermé | 0,11 mbar |
| | à 0,8 fois la puissance nominale | 0,1 mbar |

2. INFORMATIONS IMPORTANTES

Les informations dans ce manuel sont générales. Effectivement les règlements peuvent varier de pays en pays et les règlements régionaux peuvent être prioritaires.

Remarques générales concernant la sécurité

- Lisez attentivement l'ensemble du manuel avant de mettre le poêle en service et respectez les avertissements relatifs à la sécurité.
- Le transport de l'appareil doit toujours être effectué au moyen d'un appareillage autorisé et de capacité suffisante.
- Le poêle ne doit pas être utilisé comme échelle ou comme marchepied.
- La combustion libère de l'énergie thermique qui entraîne un fort échauffement de la surface de l'appareil, des portes, des poignées, des vitres des portes, des tuyaux de raccordement et parfois de la face avant de l'appareil. Ne touchez ces éléments qu'avec une protection adéquate, par exemple des gants isolants ou un instrument d'actionnement.
- Expliquez bien le risque de brûlures à vos enfants et tenez-les éloignés de l'appareil lorsque celui-ci fonctionne.
- Utilisez toujours un combustible autorisé selon le chapitre «Combustion non polluante».
- La combustion ou l'introduction de matières très inflammables ou explosives

dans le foyer, par exemple de bombes aérosols vides, est strictement interdite en raison du risque d'explosion, de même que la conservation de tels produits à proximité de l'appareil.

- Ne rechargez pas le poêle alors que vous portez des vêtements amples ou en matières inflammables.
- Il est interdit de déposer des objets ne résistant pas à la chaleur sur l'appareil ou à proximité.
- Ne faites pas sécher de linge sur le poêle.
- Les étendages et égouttoirs à linge ou autres doivent être placés suffisamment loin de l'appareil pour éviter tout risque d'incendie.
- Lorsque le poêle est en marche, ne travaillez jamais avec des matières facilement inflammables ou explosives dans le local où il se trouve ni dans une pièce adjacente.

Installation du poêle

Distances de sécurité minimales

(Fig. 2)

1. Par rapport à des objets non inflammables :
a > 400 mm b > 100 mm
2. Par rapport à des objets inflammables et aux murs porteurs en béton armé :
a > 800 mm b > 200 mm
(a : sur l'avant dans la zone de rayonnement)
(b : sur les côtés et l'arrière)

Attention : le local dans lequel vous installez le poêle doit être pourvu au minimum d'une porte ou d'une fenêtre donnant à l'extérieur, ou communiquer avec une autre pièce donnant à l'extérieur.

Capacité portante du sol

Avant d'installer l'appareil, vérifiez si le sol pourra en supporter le poids.

Raccordement du tuyau

Pour votre sécurité, des consignes strictes doivent être respectées pour le raccordement du tuyau au conduit de cheminée. Votre installateur professionnel connaît bien ces règles. Il faut donc impérativement confier à ce professionnel le raccordement du tuyau.

3. POUR BIEN UTILISER VOTRE POÊLE

Première mise en service

Votre poêle a été peint avec un vernis spécial non polluant. Cet enduit est encore mou lors de la livraison. Il ne durcit que lors de la première mise en service. En attendant, ne touchez pas la surface peinte. Laissez le poêle chauffer fortement pendant au moins 1 heure 1/2. Le vernis peut dégager des vapeurs visibles pendant qu'il durcit. Il faut donc ouvrir les fenêtres avant la première mise en service, afin d'évacuer rapidement ces vapeurs.

ATTENTION : Il faut faire chauffer plusieurs fois votre poêle pour qu'il ne sente plus que l'odeur habituelle du bois qui brûle.

Combustibles autorisés

Bois naturel sec et bien conservé, briquettes de bois ou de lignite.

Quantité maximale de combustible

| | Bûches de bois | Briquettes de lignite |
|------------------------|----------------|-----------------------|
| Qté. maxi.combustibles | 1,8 kg | 1.7 kg |
| Air primaire | fermé | ouvert |
| Air secondaire | 1/2 ouvert | 1/4 ouvert |

N'utilisez pas plus de combustible, sous peine de provoquer une surchauffe qui endommagera le poêle.

Combustion non polluante

Le bois doit être sec (humidité relative < 15 %) et non traité. Il doit être utilisé en quantité adéquate pour obtenir une combustion propre et dégageant peu d'émissions.

Pour bien faire du feu

Préparez tout ce dont vous avez besoin pour allumer le poêle : copeaux de bois tendre, allume-feu, papier non enduit, bois de chauffage. La Figure 3 indique la bonne quantité de matériaux à disposer dans le foyer.



Fig. 3 : Matériaux combustibles

Ouvrez au maximum les arrivées d'entrée d'air primaires et secondaires, en déplaçant les deux coulisseaux (voir la Figure 2).

Ouvrez la porte du poêle.

Déposez du papier (non enduit) sur le fond du foyer. Déposez par-dessus une poignée de copeaux puis 1 ou 2 bûches.

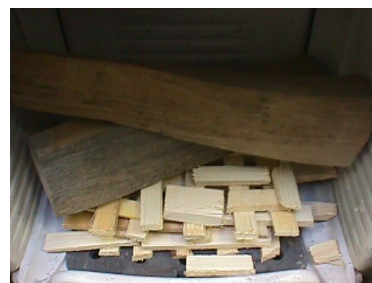


Fig. 4 : Allumage

Allumez le papier.
Fermez la porte du foyer.
Dès que les copeaux brûlent bien, fermez le coulisseau d'entrée d'air primaire.



Fig. 5 : Fermeture du coulisseau d'entrée d'air primaire

Dès que les bûches brûlent bien, réglez la puissance de chauffage avec le coulisseau d'entrée d'air secondaire (position maximale du coulisseau = puissance maximale).

Pour recharger le poêle, suivez la même séquence que pour l'allumage : ouvrez les coulisseaux d'entrée d'air primaire puis d'entrée d'air secondaire, ouvrez prudemment la porte du poêle, ajoutez du bois et refermez la porte. Attendez que le bois ajouté s'enflamme, puis refermez le coulisseau d'entrée d'air primaire. Réglez la puissance de chauffage avec le coulisseau d'entrée d'air secondaire.

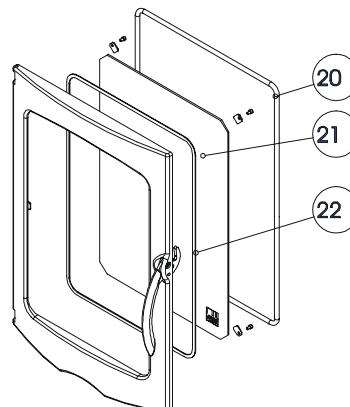
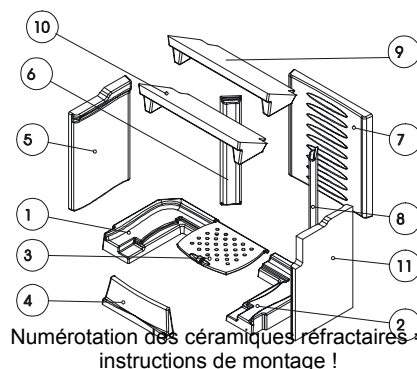
4. PRINCIPALES PIÈCES DÉTACHÉES

Joint

| Désignation | N° sur schéma | Réf. article |
|----------------------------|---------------|--------------|
| Joint plat 8 x 2 mm L=2000 | 22 | 710096 |
| Joint rond 10 mm L=2200 | 20 | 710319 |

Céramique réfractaire

| Désignation | N° sur schéma | Réf. article |
|--------------------------|---------------|--------------|
| Keramott en bas à gauche | 1 | 716823 |
| Keramott en bas à droite | 2 | 716820 |
| Grille en bas G4 | 3 | 716408-27 |
| Keramott pare-bûche | 4 | 716776 |
| Keramott côté gauche | 5 | 716804 |
| Keramott au centre | 7 | 716821 |
| Keramott déflecteur | 9/10 | 716822 |
| Keramott angle g/d | 6/8 | 716928 |
| Keramott côte droit | 11 | 716927 |



Autres

| Désignation | N° sur schéma | Réf. article |
|-----------------------------|---------------|--------------|
| Vitre porte Villa | 21 | 716723 |
| Vernis pour poêle | -- | 650002 |
| Allume-feu bois et charbon | -- | 640067 |
| Nettoyant pour vitres 0,5 l | -- | 640070 |

Accessoires

Vous trouverez chez votre revendeur spécialisé des plaques de fond en verre ou en métal, des instruments de cheminée et des produits d'entretien.

IMPORTANT : Les pièces défectueuses doivent toujours être remplacées par votre revendeur spécialisé, afin que le poêle reste sûr et en bon état de marche.

Entretien

Pour le nettoyage des vitres, utilisez un produit spécial tel que le Thermohit. Les surfaces peintes doivent être nettoyées avec un chiffon (ev. Humide). Pour le nettoyage des surfaces en acier inoxydable, il existe également un produit spécial.

5. Attributs Villa / Villa Back

Tringle escamotable

Villa / Villa Back est équipé de tringles escamotables par coulissement situées à gauche et à droite en dessous de la plaque formant couvercle. On peut sortir celles-ci pour y suspendre des objets.

Attention: Ne pas suspendre d'objets inflammables aux tringles lorsque le four est allumé !



Fig. 6: Tringle escamotable



Fig. 7: Tringle escamotable sortie

Compartiment bois

Un tiroir à bois, que l'on peut ouvrir en tirant sur la poignée, est situé en dessous du foyer.

Compartiment à four

Le modèle Villa Back se distingue du modèle Villa par son compartiment à four tout à fait fonctionnel.

Ce compartiment à four est chauffé sur 3 côtés (à gauche, à droite et à l'arrière). Un conseil : pour une cuisson uniforme, vous devriez tourner ce que vous êtes en train de cuire en milieu de cuisson.

La température dans le compartiment à four est réglée par la quantité de bois utilisée et par le registre d'admission d'air (voir ci-dessus). La température actuelle est affichée sur le thermomètre du compartiment à four.



Fig. 8: Vue de l'intérieur du compartiment cuisson

Pour nettoyer l'intérieur du compartiment à four, vous procédez comme pour les autres parties du four (voir ci-dessus). Évitez les vapeurs grasses ; l'encrassement qu'elles provoquent est très difficile à éliminer.

GARANTIE / GUARANTEE / GARANZIA / GARANTIE

2 Jahre Garantie

Für Ihren AUSTROFLAMM-Kaminofen garantieren wir für die einwandfreie Funktion aller Bauteile aus Stahl und Guß 2 Jahre ab dem Erstverkaufsdatum. Stahl- und Gußteile, die während der Garantiezeit Material- und / oder Verarbeitungsmängel aufweisen, werden gegen Neuteile ersetzt.

Wir gewähren keine Garantie auf Verschleißteile (z. B.: Keramott, Dichtungen, Bodenrost), Oberflächenbeschichtungen, Lack, Glas und Keramiken.

Voraussetzungen für unsere Garantieleistung sind:

1. Ihr AUSTROFLAMM-Kaminofen wurde gemäß dem Benutzerhandbuch betrieben und von einem Fachmann installiert.
2. Der Garantieanspruch wird mit der vollständig ausgefüllten Garantiekarte und der Rechnung bei einem AUSTROFLAMM-Fachhändler geltend gemacht.

WICHTIG: Unsere **Garantieleistung umfaßt die kostenlose Lieferung der Neuteile**. Arbeits- und Wegzeiten werden dadurch nicht umfaßt. Eine ungerechtfertigte Garantieeinanspruchnahme wird dem Betreiber rückbelastet.

Two-Year Guarantee

We guarantee full functionality of all AUSTROFLAMM stove components made of steel or cast iron for a full two years from the date of purchase. Steel and cast-iron components which show defect in materials or workmanship during the guarantee period shall be replaced with new components.

We do not guarantee wearable components (such as Keramott, gaskets, floor grid), surface coatings, lacquer, glass and ceramics.

Conditions of the Guarantee:

1. Your AUSTROFLAMM stove was installed by a certified professional and is operated in accordance with the operator's manual.
2. Claims to the guarantee shall be subject to a completely filled-out Guarantee Card and submittal of the original invoice issued by a certified AUSTROFLAMM sales agent.

IMPORTANT: Our **guarantee includes free shipping of new components**. Work and travel times are not included. Unwarranted claims shall be re-invoiced to the operator.



Im Garantiefall ausschneiden und Ihrem AUSTROFLAMM-Fachhändler vorlegen!

In the event of claims to the guarantee, separate here and present this proof of purchase to your certified AUSTROFLAMM dealer.

GARANTIE / GUARANTEE / GARANZIA / GARANTIE

Händlerstempel / Dealer's Stamp / Timbro concessionario /
tampon du concessionnaire

Kaufdatum / date of purchase / Data d'acquisto / date
d'achat

| | | | | | | | | | |
|--|--|--|--|--|--|--|--|--|--|
| | | | | | | | | | |
|--|--|--|--|--|--|--|--|--|--|

Modellname / Name of Model / tipo del modello / nom du
produit

VILLA

angeschlossen von / Installed by / installato da / raccordée par

Serien No. / serial no. / No. di serie / no. de série

| | | | | | | | | | |
|--|--|--|--|--|--|--|--|--|--|
| | | | | | | | | | |
|--|--|--|--|--|--|--|--|--|--|

(siehe Typenschild / See manufacturer's plate /
Vedi targhetta / voir plaque signalétique)

GARANTIE / GUARANTEE / GARANZIA / GARANTIE

2 anni di garanzia

Noi garantiamo il buon funzionamento di tutti i componenti in acciaio e ghisa della vostra Kaminofen AUSTROFLAMM per una durata di 2 anni a partire dalla data della prima vendita. Le parti in acciaio e ghisa che dovessero presentare difetti di materiale e/o lavorazione durante il periodo di garanzia verranno sostituite con parti nuove.

Sono escluse dalla garanzia le parti soggette ad usura (ad es. elementi in keramott, guarnizioni, griglie della camera di combustione), nonché i rivestimenti delle superfici, vernici, vetroceramico ed elementi in ceramica.

Per avere diritto alle prestazioni di garanzia:

1. La vostra Kaminofen AUSTROFLAMM deve essere installata da personale specializzato e fatta funzionare osservando le istruzioni del manuale.
2. Occorre presentare la cartolina di garanzia correttamente compilata e lo scontrino / la fattura / la ricevuta fiscale ad uno dei rivenditori AUSTROFLAMM.

IMPORTANTE: la nostra **Garanzia copre la fornitura gratuita delle parti nuove** e non include né la durata dell'intervento né la trasferta. I costi collegati ad una richiesta ingiustificata di prestazione di garanzia saranno addebitati all'utente.

Garantie 2 ans

Nous garantissons le bon fonctionnement de tous les éléments en acier et en fonte des poêles AUSTROFLAMM pendant 2 ans à compter de la date du premier achat. Les pièces en acier et en fonte présentant un défaut de matériau et/ou de fabrication pendant la durée de la garantie seront remplacées par des pièces neuves.

Nous déclinons toute garantie pour les pièces d'usure (par ex. céramique réfractaire, joints, grille de fond), les joints de surfaces, le vernis, les vitres et les céramiques.

Conditions d'application de la garantie :

1. Votre poêle AUSTROFLAMM doit avoir été installé par un spécialiste et utilisé conformément au mode d'emploi.
2. La demande de garantie doit être présentée à un revendeur spécialisé AUSTROFLAMM en même temps que la carte de garantie complétée et que la facture.

IMPORTANT : Notre service sous garantie couvre **le remplacement gratuit par des pièces neuves**. Les temps de travail et de déplacement ne sont pas inclus. En cas de demande abusive d'application de la garantie, nous présenterons à l'utilisateur une facture correspondante.



In caso di richiesta di garanzia, ritagliare la cartolina e presentarla al rivenditore AUSTROFLAMM!
Découpez selon les pointillés et présentez ce coupon à votre revendeur AUSTROFLAMM.

GARANTIE / GUARANTEE / GARANZIA / GARANTIE

Kunde / Customer / cliente / client

Marke

Stamp

Francobollo

affranchir

an/ to / per / pour