

# YGM-3 Guitar Mate Reverb

OPERATING INSTRUCTIONS

INSTRUCTIONS D'OPERATION

# IMPORTANT SAFETY INSTRUCTIONS



This lightning flash with arrowhead symbol, within an equilateral triangle, is intended to alert the user to the presence of uninsulated "dangerous voltage" within the product's enclosure that may be of sufficient magnitude to constitute a risk of electric shock to persons.

Ce symbole d'éclair avec tête de flèche dans un triangle équilatéral est prévu pour alerter l'utilisateur de la présence d'un « voltage dangereux » non-isolé à proximité de l'enceinte du produit qui pourrait être d'ampleur suffisante pour présenter un risque de choqué électrique.



## CAUTION AVIS

**RISK OF ELECTRIC SHOCK  
DO NOT OPEN  
RISQUE DE CHOC ELECTRIQUE  
NE PAS OUVRIR**



S2125A



The exclamation point within an equilateral triangle is intended to alert the user to the presence of important operating and maintenance (servicing) instructions in the literature accompanying the appliance.

Le point d'exclamation à l'intérieur d'un triangle équilatéral est prévu pour alerter l'utilisateur de la présence d'instructions importantes dans la littérature accompagnant l'appareil en ce qui concerne l'opération et la maintenance de cet appareil.

### FOLLOW ALL INSTRUCTIONS

**Instructions pertaining to a risk of fire, electric shock, or injury to a person**

**CAUTION: TO REDUCE THE RISK OF ELECTRIC SHOCK, DO NOT REMOVE COVER (OR BACK).**

**NO USER SERVICEABLE PARTS INSIDE.**

**REFER SERVICING TO QUALIFIED SERVICE PERSONNEL.**

### SUIVEZ TOUTES LES INSTRUCTIONS

**Instructions relatives au risque de feu, choc électrique, ou blessures aux personnes**

**AVIS: AFIN DE REDUIRE LE RISQUE DE CHOC ELECTRIQUE, N'ENLEVEZ PAS LE COUVERT (OU LE PANNEAU ARRIERE) NE CONTIENT AUCUNE PIECE**

**REPARABLE PAR L'UTILISATEUR.**

**CONSULTEZ UN TECHNICIEN QUALIFIE POUR L'ENTRETIEN**

**Read Instructions:** The Owner's Manual should be read and understood before operation of your unit. Please, save these instructions for future reference and heed all warnings.

Clean only with dry cloth.

**Packaging:** Keep the box and packaging materials, in case the unit needs to be returned for service.

**Warning:** To reduce the risk of fire or electric shock, do not expose this apparatus to rain or moisture. *Do not use this apparatus near water!*

**Warning:** When using electric products, basic precautions should always be followed, including the following:

#### Power Sources

Your unit should be connected to a power source only of the voltage specified in the owners manual or as marked on the unit. This unit has a polarized plug. Do not use with an extension cord or receptacle unless the plug can be fully inserted. Precautions should be taken so that the grounding scheme on the unit is not defeated. An apparatus with CLASS I construction shall be connected to a Mains socket outlet with a protective earthing ground. Where the MAINS plug or an appliance coupler is used as the disconnect device, the disconnect device shall remain readily operable.

#### Hazards

Do not place this product on an unstable cart, stand, tripod, bracket or table. The product may fall, causing serious personal injury and serious damage to the product. Use only with cart, stand, tripod, bracket, or table recommended by the manufacturer or sold with the product. Follow the manufacturer's instructions when installing the product and use mounting accessories recommended by the manufacturer. Only use attachments/accessories specified by the manufacturer

Note: Prolonged use of headphones at a high volume may cause health damage on your ears.

The apparatus should not be exposed to dripping or splashing water; no objects filled with liquids should be placed on the apparatus.

Terminals marked with the "lightning bolt" are hazardous live; the external wiring connected to these terminals require installation by an instructed person or the use of ready made leads or cords.

Ensure that proper ventilation is provided around the appliance. Do not install near any heat sources such as radiators, heat registers, stoves, or other apparatus (including amplifiers) that produce heat.

No naked flame sources, such as lighted candles, should be placed on the apparatus.

#### Power Cord

Do not defeat the safety purpose of the polarized or grounding-type plug. A polarized plug has two blades with one wider than the other. A grounding type plug has two blades and a third grounding prong. The wide blade or the third prong are provided for your safety. If the provided plug does not fit into your outlet, consult an electrician for replacement of the obsolete outlet. The AC supply cord should be routed so that it is unlikely that it will be damaged. Protect the power cord from being walked on or pinched particularly at plugs. If the AC supply cord is damaged DO NOT OPERATE THE UNIT. To completely disconnect this apparatus from the AC Mains, disconnect the power supply cord plug from the AC receptacle. The mains plug of the power supply cord shall remain readily operable.

Unplug this apparatus during lightning storms or when unused for long periods of time.

#### Service

The unit should be serviced only by qualified service personnel. Servicing is required when the apparatus has been damaged in any way, such as power-supply cord or plug is damaged, liquid has been spilled or objects have fallen into the apparatus, the apparatus has been exposed to rain or moisture, does not operate normally, or has been dropped.

**Veillez Lire le Manuel:** Il contient des informations qui devraient étre comprises avant l'opération de votre appareil. Conservez. Gardez S.V.P. ces instructions pour consultations ultérieures et observez tous les avertissements.

Nettoyez seulement avec le tissu sec.

**Emballage:** Conservez la boîte au cas où l'appareil devait étre retourner pour réparation.

**Avertissement:** Pour réduire le risque de feu ou la décharge électrique, n'exposez pas cet appareil à la pluie ou à l'humidité. *N'utilisez pas cet appareil près de l'eau!*

**Attention:** Lors de l'utilisation de produits électrique, assurez-vous d'adhérer à des précautions de bases incluant celle qui suivent:

#### Alimentation

L'appareil ne doit étre branché qu'à une source d'alimentation correspondant au voltage spécifié dans le manuel ou tel qu'indiqué sur l'appareil. Cet appareil est équipé d'une prise d'alimentation polarisée. Ne pas utiliser cet appareil avec un cordon de raccordement à moins qu'il soit possible d'insérer complètement les trois lames. Des précautions doivent étre prises afin d'éviter que le système de mise à la terre de l'appareil ne soit désengagé. Un appareil construit selon les normes de CLASS I devrait étre raccordé à une prise murale d'alimentation avec connexion intacte de mise à la masse. Lorsqu'une prise de branchement ou un coupleur d'appareils est utilisée comme dispositif de débranchement, ce dispositif de débranchement devra demeurer pleinement fonctionnel avec raccordement à la masse.

#### Risque

Ne pas placer cet appareil sur un chariot, un support, un trépied ou une table instables. L'appareil pourrait tomber et blesser quelqu'un ou subir des dommages importants. Utiliser seulement un chariot, un support, un trépied ou une table recommandés par le fabricant ou vendus avec le produit. Suivre les instructions du fabricant pour installer l'appareil et utiliser les accessoires recommandés par le fabricant. Utilisez seulement les attachements/accessoires indiqués par le fabricant

Note: L'utilisation prolongée des écouteurs à un volume élevé peut avoir des conséquences néfastes sur la santé sur vos oreilles. .

Il convient de ne pas placer sur l'appareil de sources de flammes nues, telles que des bougies allumées.

L'appareil ne doit pas étre exposé à des égouttements d'eau ou des éclaboussures et qu'aucun objet rempli de liquide tel que des vases ne doit étre placé sur l'appareil.

Assurez que l'appareil est fourni de la propre ventilation. Ne procédez pas à l'installation près de source de chaleur tels que radiateurs, registre de chaleur, fours ou autres appareils (incluant les amplificateurs) qui produisent de la chaleur.

Les dispositifs marqués d'un symbole "d'éclair" sont des parties dangereuses au toucher et que les câblages extérieurs connectés à ces dispositifs de connexion extérieure doivent étre effectués par un opérateur formé ou en utilisant des cordons déjà préparés.

#### Cordon d'Alimentation

Ne pas enlever le dispositif de sécurité sur la prise polarisée ou la prise avec tige de mise à la masse du cordon d'alimentation. Une prise polarisée dispose de deux lames dont une plus large que l'autre. Une prise avec tige de mise à la masse dispose de deux lames en plus d'une troisième tige qui connecte à la masse. La lame plus large ou la tige de mise à la masse est prévu pour votre sécurité. La prise murale est désuète si elle n'est pas conçue pour accepter ce type de prise avec dispositif de sécurité. Dans ce cas, contactez un électricien pour faire remplacer la prise murale. Évitez d'endommager le cordon d'alimentation. Protégez le cordon d'alimentation. Assurez-vous qu'on ne marche pas dessus et qu'on ne le pince pas en particulier aux prises. N'UTILISEZ PAS L'APPAREIL si le cordon d'alimentation est endommagé. Pour débrancher complètement cet appareil de l'alimentation CA principale, déconnectez le cordon d'alimentation de la prise d'alimentation murale. Le cordon d'alimentation du bloc d'alimentation de l'appareil doit demeurer pleinement fonctionnel.

Débranchez cet appareil durant les orages ou si inutilisé pendant de longues périodes.

#### Service

Consultez un technicien qualifié pour l'entretien de votre appareil. L'entretien est nécessaire quand l'appareil a été endommagé de quelque façon que se soit. Par exemple si le cordon d'alimentation ou la prise du cordon sont endommagés, si il y a eu du liquide qui a été renversé à l'intérieur ou des objets sont tombés dans l'appareil, si l'appareil a été exposé à la pluie ou à l'humidité, si il ne fonctionne pas normalement, ou a été échappé.



## YGM-3 Guitar Mate Reverb

Welcome to the old-world, today. With the re-issue of the classic YGM-3 Guitar Mate Reverb combo amplifier, we can revisit the tonal quality of yesterday. The YGM-3 Guitar Mate Reverb is a "true-to-the-original" re-issue (not a half-baked facsimile) of a classic all-tube guitar amplifier. This is a rare occasion when the original manufacturer, still owned and operated by the same people, decide to re-issue an amplifier 35-years after it was first introduced. The order came directly from Jack Long himself!

Yorkville Sound was born in 1963 in the back room of the first Long & McQuade music store in downtown Toronto. Jack Long and Peter Traynor (Peter was the store's repairman) formed a joint venture when Jack recognized Peter's finesse for making fantastic sounding and ultra-reliable musical equipment. Their first product was a P.A. column speaker cabinet followed by a bass guitar amplifier, the Traynor Dyna-Bass. Soon after followed a series of guitar amplifiers which helped the company to become successful and grow dynamically, attracting fanatical attention not only in Canada, but also from the U.S.A. and the rest of the world.

Traynor amps and speaker cabinets became synonymous with great tone and unsurpassed reliability. They were the true working musician's equipment. (It is a well-known fact that Peter Traynor literally threw amplifiers off the roof to test their construction.)

Enjoy the re-issue of the Traynor YGM-3 Guitar Mate Reverb,  
and welcome back to real tone!



OPERATING INSTRUCTIONS

1. Plug the A.C. power line into a 3-hole grounded outlet.
2. Flip the power switch on the back panel up to the "A.C. On" position while leaving the "Standby" switch on the front panel in the "OFF" position.
3. Plug instrument cord into one of the input jacks on the front panel (input #1 has higher gain) and turn the "Volume" control to zero.
4. Flip the "Standby" switch up to the "ON" position.
5. Turn the "Treble" and "Bass" controls up to "5."
6. Check to see that the instrument's volume control is turned up, then turn the amplifier's Volume control clockwise from zero until you have achieved sufficient sound level. Re-adjust Bass and Treble as required and flip up Treble Boost switch if required.
7. To operate the "Tremolo" effect, turn the "Intensity" control clockwise from zero to the desired level, then adjust the "Speed" control. When using a shielded footswitch, adjust the tremolo controls as suggested, then plug the footswitch into the jack on the back panel marked "Tremolo Footswitch." Now all the pre-set tremolo may be turned off or on instantly by depressing the switch-button.
8. To activate the Reverb, simply turn the control clockwise from zero until sufficient depth is achieved. A shielded footswitch may be used for the remote on-off control when connected to the "Reverb Footswitch" jack on the back panel with the "Reverb" control turned up.
9. The A.C. Fuse protects the amp from excessive current draw. Should the amp exceed this limit, the fuse will open and shut the amp off. Simply replace with a fuse of the specified value for renewed operation. If the amp continues to blow fuses, take it to your closest Traynor technician to have the amp serviced.
10. The jack marked "Ext. Speaker" may be used to connect an extension cabinet with a minimum rating of 8 ohms, 40 watts.

GENERAL

- \* The 12-inch speaker in this amplifier was especially designed for guitar. Playing bass through it may cause damage.
- \* Leave at least a 1-foot air space behind the amp for adequate ventilation when in use.
- \* Check the power tubes at least every 6 months and replace when weak.

\* AMPLIFIER SPECIFICATIONS

R.M.S. Power: 20 watts \*pre-clipping, 25 watts \*burst.  
Output Impedance: 8 ohms (4 ohms minimum load limit)  
Speaker: 1 x 12" 8 ohms, 40 watts.  
Dimensions & Weight: 10" x 22" x 23" - 40 lbs.

(Harmonic distortion is typically below 5% at the \*pre-clipping output level. Speakers should have total power handling at least equal to the amps \*full-clipping power).

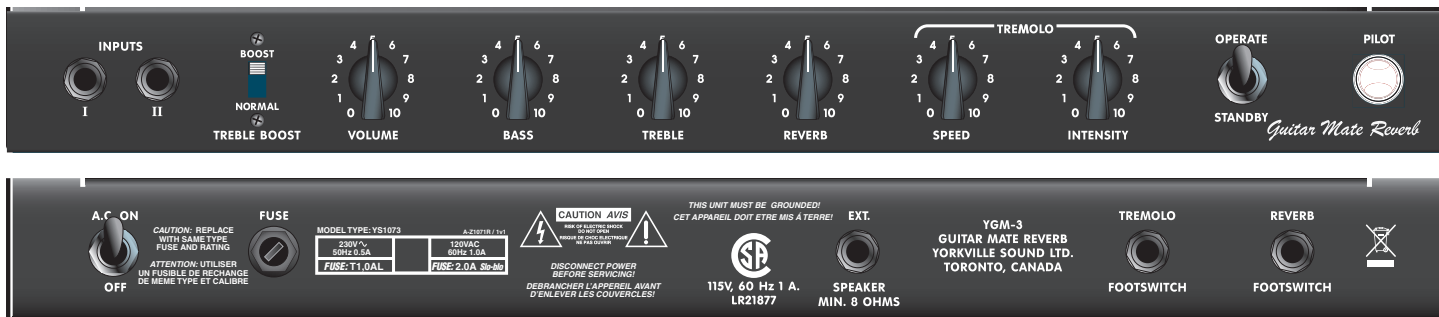
\* For warranty service, contact your authorized Traynor dealer.

\* For special information, write to:

Yorkville Sound	Yorkville Sound
550 Granite Court	4625 Witmer Industrial Estate
Pickering, Ontario	Niagara Falls, New York
L1W 3Y8	14305
Canada	U.S.A.

**Specifications**

<b>Model:</b>	YGM3
<b>Type:</b>	Guitar Amplifier
<b>Cabinet Impedance (ohms):</b>	8
<b>Power @ rated impedance (Watts):</b>	20 watts (Continuous at clipping)
<b>Minimum Impedance (ohms):</b>	4
<b>Burst Power - 2 cycle:</b>	25 watts
<b>Speaker Configuration - LF (Size / Power):</b>	12-inch, 40 Watt Jensen P12Q AlNiCo
<b>Input Channels:</b>	1
<b>Channel 1 - inputs:</b>	2 (0 dB, -6 dB)
<b>Channel 1 - controls:</b>	Volume, Bass, Treble, Reverb, Tremolo Speed, Tremolo Intensity
<b>Channel 1 - switches:</b>	Treble Boost, Standby, Power
<b>Channel Switching:</b>	No
<b>Master Volume Control:</b>	No
<b>Effects Footswitch / Function:</b>	Reverb, Tremolo
<b>Internal Reverb / Effects:</b>	Accutronics Dual-Spring, Medium decay
<b>Protection:</b>	Fuse 120V: 2.0A Sloblo; 230V: T1,0AL
<b>External speaker output / location:</b>	1, rear panel
<b>Headphone Jack:</b>	No
<b>Dimensions (DWH, inches):</b>	10 x 22 x 23
<b>Dimensions (DWH, cm):</b>	25.4 x 55.9 x 58.4
<b>Weight (lbs / kg):</b>	40/18.2
<b>Preamp Tubes</b>	4x 12AX7EH
<b>Output Tubes</b>	2x JJ EL84



## Guitar Mate Reverb YGM-3

Bienvenue dans le vieux monde, aujourd'hui. Avec la réédition de l'amplificateur YGM-3 Guitar Mate Reverb combo, nous pouvons revisiter la qualité sonore des années passées. Le YGM-3 Guitar Mate Reverb est une réédition conforme à l'original (et non pas un juste un fac-similé) d'un amplificateur classique, à lampe pour guitare. C'est une occasion rare quand le fabricant original, avec les mêmes propriétaires et toujours opéré par les mêmes personnes, décide de produire une réédition d'un amplificateur 35 ans après l'introduction originale. La commande est venue directement de Jack Long lui-même!

Yorkville Sound est né en 1963 dans la chambre arrière du premier magasin de musique Long & McQuade au centre ville de Toronto. Jack Long et Peter Traynor (Peter était le technicien de service du magasin) ont formé un joint-venture quand Jack a identifié la facilité de Peter à concevoir de l'équipement musicale ultra fiable et avec une sonorité fantastique. Leur premier produit était une colonne de haut-parleur P.A. suivie par un amplificateur pour guitare basse, le Traynor Dyna-Bass. Peu après, à suivi une série d'amplificateurs de guitare qui ont aidé la compagnie à remporter un grand succès et a se développer dynamiquement, attirant une attention fanatique non seulement au Canada, mais également des Etats-Unis et dans le reste du monde.

Les amplificateurs et les enceintes à haut-parleur Traynor sont devenus synonymes de superbe tonalité et de fiabilité non surpassée. Ils étaient vraiment l'équipement des musiciens professionnels. (C'est un fait bien connu que Peter Traynor a littéralement lancé des amplificateurs du toit pour tester leur construction.)

Profitez de la réédition du Traynor YGM-3 Guitar Mate Reverb,

Et bienvenue dans le monde de la vraie tonalité!



## Guitar Mate Reverb YGM-3

### INSTRUCTIONS D'OPERATION

1. Branchez le cable de pouvoir C.A. dans une prise de courant atterrée de trous.
2. Placez l'interrupteur de pouvoir sur le panneau arrière à la position "ON" en laissant l'interrupteur d'attente (STANDBY) sur le panneau avant à la position "OFF."
3. Branchez le fil d'instrument dans une des entrées sur le panneau avant (l'entrée numéro 1 a un gain plus élevé) et réglez la commande "Volume" à zéro.
4. Placez l'interrupteur d'attente à la position "opération" (RUN).
5. Placez les commandes de Graves et Aigues à "5."
6. Vérifiez si la commande de volume de l'instrument est remontée et tournez la commande "Volume" de l'ampli de zéro au niveau de son désir. Réajustez si vous voulez les commandes de Graves et Aigues et servez-vous si vous désirez de la commande d'Exagération des Aigues (Treble Boost).
7. Pour utiliser l'effet "Trémolo," tournez la commande "Intensité" vers la gauche jusqu'au niveau désiré, ajustez ensuite la commande de "Vitesse."  
Réglez les commandes de la même façon si vous utilisez un interrupteur à pied blindé que vous brancherez dans l'entrée "Interrupteur à Pied Trémolo" sur le panneau arrière. Vous obtiendrez une commande à distance de l'effet Trémolo.
8. Pour faire fonctionner la Réverbération, tournez la commande vers la gauche jusqu'à ce que vous obteniez la profondeur désirée. Vous pouvez obtenir une commande à distance de cet effet en utilisant un interrupteur à pied branché dans l'entrée "Interrupteur à Pied de Réverbération" qui se trouve sur le panneau arrière.
9. Le fusible CA protège l'amplificateur des tirés de courant de hautes intensités. Lorsque l'amplificateur excède la limite, le fusible grille et le contact devient ouvert éteignant du même coup l'amplificateur. Remplacez simplement le fusible avec un fusible de la valeur indiquée pour pouvoir remettre l'appareil en marche. Apportez votre amplificateur à un technicien Traynor qualifié si l'amplificateur continue de griller des fusibles.
10. La prise identifiée "Ext. Speaker" peut être utilisée pour raccorder une enceinte à haut-parleur additionnelle avec impédance minimum de 8 ohms, 40 watts.

### DIVERS

- \* Le haut-parleur puce 12 de cet ampli a été conçu spécifiquement pour la guitar. Vous pourriez l'endommager en l'utilisant avec une contrebasse.
- \* Laissez un espace d'au moins un pied en arrière de l'ampli pour assurer une circulation d'air suffisante pendant l'opération.
- \* Vérifiez les lampes de puissance à tous les six mois et remplacez-les si elles s'affaiblissent.

\* **SPECIFICATIONS DE L'AMPLIFICATEUR**

Puissance R.M.S. : 20 watts \*à son égal, 25 watts \*à son ouvert.

Impédance de Sortie: 8 ohms (4 ohms capacité minimum)

Haut-parleur: 1 x 12" 8 ohms, 40 watts.

Dimensions et poids: 10" x 22" x 23" - 40 lbs.

(La distorsion harmonique est typiquement inférieure à 5% au niveau de sortie \*à son égal. Les haut-parleurs devraient avoir une capacité de pouvoir totale au moins égale à la puissance de sortie de l'ampli à \*à son ouvert).

\* Pour le service sur garantie, consultez votre détaillant Traynor autorisé.

\* Pour des informations spéciales, écrivez à:

Yorkville Sound	Yorkville Sound
550 Granite Court	4625 Witmer Industrial Estate
Pickering, Ontario	Niagara Falls, New York
L1W 3Y8	14305
Canada	U.S.A.

**Spécifications**

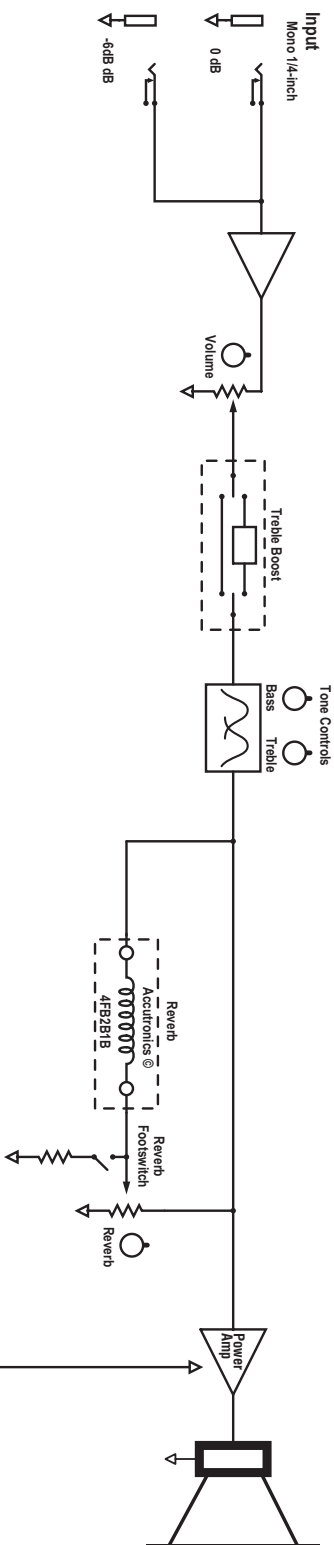
Modèle:	YGM3
Type:	Amplificateur pour Guitare
Impédance de l'enceinte (ohms):	8
Puissance @ impédance nominale (Watts):	20 watts (Continue au niveau d'écrêtage)
Impédance Minimum (ohms):	4
Puissance d'impulsion - 2 cycles:	25 watts
Configuration de Haut-parleur Fréq. Graves (Dimensions / Puissance):	12-pouces, 40 Watt Jensen P12Q AINiCo
Canaux d'entrée:	1
Canal 1 – entrées:	2 (0 dB, -6 dB)
Canal 1 – contrôles:	Volume, Graves, Aiguës, Réverbération, vitesse de Tremolo, intensité du Tremolo
Canal 1 – sélecteurs:	Treble Boost, Mise en attente, Mise en marche
Sélecteur de Canal:	Non
Contrôle Master Volume :	Non
Commutateur au pied pour effets / Fonction:	Réverbération, Tremolo
Réverbération Interne / Effets:	Accutronics Double ressorts, Temps de mise au zéro du signal moyen
Protection:	Fusible 120V: 2.0A S10B10; 230V: T1,0AL
Sortie pour haut-parleur externe / emplacement:	1, panneaux arrière
Prise pour casque d'écoute:	Non
Dimensions (PLH, pouces):	10 x 22 x 23 panneaux arrière
Dimensions (PLH, cm):	25.4 x 55.9 x 58.4
Poids (livres / kg):	40/18.2
Lampes de Préamplificateur	4x 12AX7EH
Lampes de Sortie	2x JJ EL84





# Block Diagram for Traynor YGM3

MODEL TYPE: YS1073  
 DESIGNED AND MANUFACTURED BY YORKVILLE SOUND



**YGM-3 TUBE LAYOUT**  
 Only 12AX7EH tubes are recommended for the PREAMP.

V1

V4 V3 V2 V6 V5

JJ EL84 12AX7EH

TO ENSURE MAXIMUM PERFORMANCE, IT IS RECOMMENDED THAT THE TUBES BE CHECKED EVERY 6 MONTHS.



## Traynor Two Year Warranty

### Unlimited Warranty

Your Traynor two year unlimited warranty on this product is transferable and does not require registration with Yorkville Sound or your dealer. If this product should fail for any reason within two years of the original purchase date, simply return it to your Traynor dealer with original proof of purchase and it will be repaired free of charge.

Freight charges, consequential damages, weather damage, damage as a result of improper installation, damages due to exposure to extreme humidity, accident or natural disaster are excluded under the terms of this warranty. Warranty does not cover consumables such as vacuum tubes, bulbs or batteries beyond 90 days of original purchase. See your Yorkville dealer for more details. Warranty valid only in Canada and the United States.

### Garantie Illimitée

La garantie illimitée de deux ans de ce produit est transférable. Il n'est pas nécessaire de faire enregistrer votre nom auprès de Yorkville Sound ou de votre détaillant. Si, pour une raison quelconque, ce produit devient défectueux durant les deux années qui suivent la date d'achat initial, retournez-le simplement à votre détaillant Traynor avec la preuve d'achat original et il sera réparé gratuitement.

Les frais de port et de manutention ainsi que les dommages indirects ou dommages causés par désastres naturels, extrême humidité ou mauvaise installation ne sont pas couverts par cette garantie. Cette garantie ne couvre pas les produits consommables tels que lampes ou les piles. Les produits consommables ne sont garantis que pour 90 jours suivant la date d'achat. Voir votre détaillant Yorkville pour plus de détails. Cette garantie n'est valide qu'au Canada et aux États Unis d'Amérique.

**REAL Gear.**  
**REAL People.**



**Canada U.S.A.**

Voice: (905) 837-8481 Voice: (716) 297-2920

Fax: (905) 837-8746 Fax: (716) 297-3689

[www.yorkville.com](http://www.yorkville.com)

Yorkville Sound Yorkville Sound Inc.  
550 Granite Court 4625 Witmer Industrial Estate  
Pickering, Ontario Niagara Falls, New York  
L1W-3Y8 CANADA 14305 USA



**WEB:** [www.yorkville.com](http://www.yorkville.com)

**WORLD HEADQUARTERS  
CANADA**

**Yorkville Sound**  
550 Granite Court  
Pickering, Ontario  
L1W-3Y8 CANADA

Voice: (905) 837-8481  
Fax: (905) 837-8746

**U.S.A.**

**Yorkville Sound Inc.**  
4625 Witmer Industrial Estate  
Niagara Falls, New York  
14305 USA

Voice: (716) 297-2920  
Fax: (716) 297-3689



**Quality and Innovation Since 1963**  
Printed in Canada