



**DECODEUR N025 AVEC COMPENSATION DE  
CHARGE AUX NORMES NMRA  
DCC/MOTOROLA POUR LOCOMOTIVE  
MINIATURE - Ver. 1.2**

## 1. Introduction

Le décodeur **N025** est compatible avec le standard NMRA-DCC et est utilisable avec les centrales Lenz, Roco, Uhlenbrock (Intellibox), Arnold, Digitrax, Fleischmann (TwinCenter), Zimo (MX1/N), etc... De plus, le décodeur N025 peut être commandé avec le format Märklin-Motorola. Utilisable avec des moteurs, à courant continu et rotor sans fer ( Escap, Faulhaber par exemple). Cette notice est valable pour les types de décodeurs suivants :

Décodeur	Nombre de fonctions (Eclairage inclus)	Prise d'interface selon NEM651	Référence article
N025	2	Non	81310
N025-P	2	Oui	81330

Données techniques et caractéristiques :

- adresses courtes et longues (4 digit) de même que 14,28 ou 128 pas (DCC)
- 255 adresses pour le format Motorola et 14 ou 28 pas
- compensation de charge paramétrable
- commande du moteur à haute (environ 16kHz) et basse fréquence (120Hz)
- vitesse de manœuvre sélectionnable, possibilité de réglage d'une vitesse minimale, moyenne et maximale
- programmation possible pendant la conduite
- sortie de fonction avec effets d'éclairage et d'intensité programmable
- tension maximale (entrée alimentation) 24 V
- consommation maximale du moteur 0,7 A
- tension maximale par sortie d'éclairage 0,15 A
- charge maximale (conduite analogique / conduite digitale) 0,7 A
- température de fonctionnement 0 à 60°C
- dimensions N025 (en mm) environ 11,4x8,8x3,3
- dimensions N025-P avec prise 6 pôles (en mm) environ 13,4x8,8x3,3

Le décodeur est pourvu d'une protection pour des surintensités au niveau du moteur et des sorties d'éclairage. Cependant des destructions irrémédiables ne sont pas exclues lors de court-circuits entre le moteur et la prise de courant, entre les bornes du moteur et le châssis et par une surcharge du décodeur. L'utilisation du décodeur n'est possible qu'en modélisme ferroviaire.

**Une utilisation du décodeur sous courant alternatif analogique à impulsion n'est pas autorisée. Ceci conduit à la destruction du décodeur.**

## 2. Consignes de sécurité

***Ce produit n'est pas un jouet !*** Non recommandé pour des enfants de moins de 14 ans. ***Ne pas laisser aux enfants de moins de 3 ans, peut être avalé !*** Une mauvaise manipulation peut conduire à des blessures occasionnées par certaines arêtes du décodeur. Merci de conserver cette notice pour une consultation ultérieure.

## 3. Montage du décodeur

### 3.1. Préparation

Un décodeur ne peut être monté que sur des locomotives qui fonctionnent parfaitement sous courant continu. Une prise de courant correcte et sans coupure est essentielle en digital. Il conviendra de remplacer les balais de charbon usés et les ampoules défectueuses et de nettoyer les prises de courant des roues. Le décodeur devrait être monté à un endroit de la locomotive où l'échauffement est le plus faible possible.

**Outillage** : utiliser un fer à souder d'une puissance de 30W maxi (si possible avec réglage de la température), du fil de soudure pour électronique (pas de graisse à souder), ainsi que des pinces à dénuder (dans le cas de sorties à fils) et des petits tournevis. Du ruban adhésif isolant (pour isoler les parties métalliques de la locomotive) et du ruban adhésif double face sont également nécessaires.

Le moteur doit être totalement isolé avant le montage du décodeur, c.a.d. qu'il ne doit pas exister de contacts électriques entre les bornes du moteur et les contacts de roues. Repérer quelle borne du moteur était reliée avec le contact de roue droite, voire gauche.

**Information pour les anciennes locomotives Fleischmann** : il est habituel que le flasques moteur fasse partie de la prise de courant et qu'il soit relié à l'un des contacts de roue. Il faut couper cette liaison et mettre un nouveau flasques en place pour isoler le moteur.

### 3.2. Consommation

Au-delà des fonctions souhaitées et de la place disponible, il faut prendre en compte l'intensité maximum du moteur dans le choix du décodeur.

Le décodeur N025 (-P) peut délivrer un courant moteur de 0,7 A. Les indications de consommation de courant sont données pour une tension de 12 ou 14 Volt. Si la tension digitale de votre centrale de commande est supérieure (« Digital is cool » de Roco, « Compact » de Lenz, LGB, Intellibox par exemple), la consommation augmente et peut éventuellement dépasser la valeur de 0,7 A. Une alimentation digitale de 14 Volt est recommandée pour des locomotives à l'échelle N. (**Note du traducteur** : Un transformateur d'halogène délivrant 12 Volts est dans bien des cas suffisant).

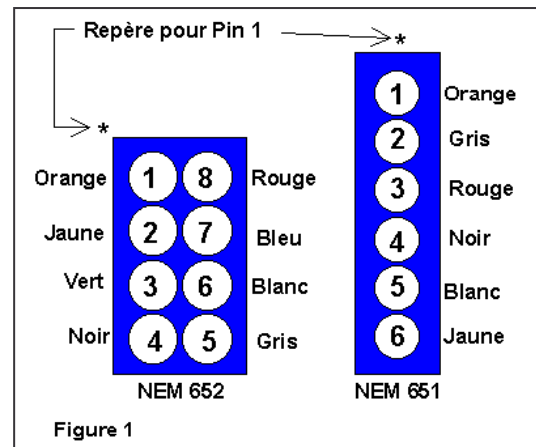
La charge maximale totale du décodeur N025 est de 0,7 A en digital. Si votre moteur nécessite, par exemple, 0,6 A, il reste encore 0,1 A pour alimenter les autres fonctions. Chaque sortie de fonction du décodeur N025 peut supporter 0,15 A.

Tenez compte de la charge maximale du décodeur et de chaque fonction. Le décodeur peut être détruit en cas de surcharge.

### 3.3. Montage du décodeur N025-P (décodeur avec connecteur d'interface)

Après ouverture de la machine, retirez le cache du connecteur d'interface sur la platine électrique de la locomotive. Branchez le connecteur d'interface du décodeur à cet endroit. Il faut veiller à que le marquage « Pin 1 » du connecteur du décodeur coïncide avec celle de la platine (Pin 1 du décodeur : voir aussi fig. 1).

Il faut isoler toutes les parties métalliques tout autour du décodeur. Il ne faut jamais isoler le décodeur lui-même car la chaleur ne serait plus évacuée. Le décodeur pourrait alors être en surcharge thermique.

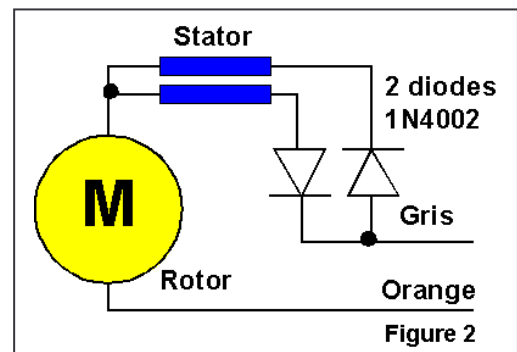


**En aucun cas, le décodeur ne doit être en contact avec des parties métalliques du châssis de la locomotive. Les court-circuits qui en découleraient provoqueraient la destruction du décodeur.**

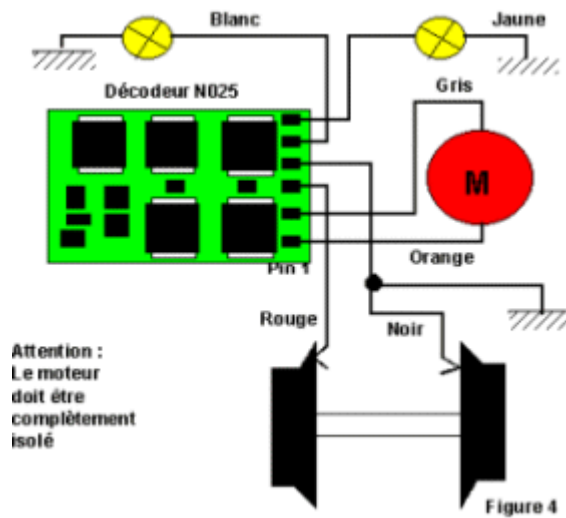
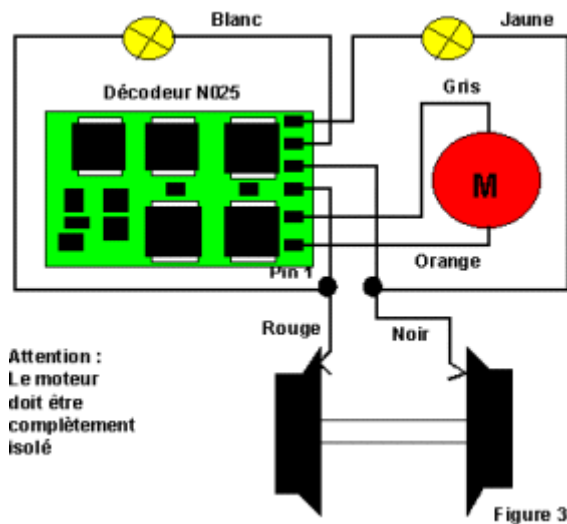
### 3.4. Montage du décodeur N025 (branchement par câbles)

**Avant le montage, le moteur et ses bornes de connexions doivent être entièrement isolés du châssis de la locomotive et des contacts de roues. Repérer quelle borne du moteur était reliée avec le contact de roue droite, voire gauche.**

1. Avant le début du montage, il est conseillé de se décharger de l'électricité statique en touchant un radiateur ou une colonne d'eau, afin de ne pas endommager le décodeur. Il est également conseillé de porter des habits en coton.
2. Le montage du décodeur est simple si votre locomotive est équipée d'un connecteur d'interface (voir fig. 1). Si le décodeur ne dispose pas d'un connecteur d'interface, soudez les câbles, selon la fig. 1, sur ou à côté des contacts de la prise ou enfichez les câbles étamés dans la prise d'interface. Les points 3 à 5 ne concernent que les locomotives sans connecteur d'interface.
3. Si la locomotive ne dispose pas de prise d'interface, reliez le câble rouge avec le contact de roue droit (avec le patin pour les locomotives Märklin), le câble noir avec le contact de roue gauche.
4. Deux diodes de 1 A sont nécessaires pour un montage avec des moteurs à courant alternatif (voir fig. 2). Elles peuvent être acquises dans tous les magasins d'électronique (par exemple chez Conrad Electronique : Diode 1N4002, article n° 162221). **Débranchez dans tous les cas la compensation de charge ! Utilisez la commande de moteur à basse fréquence (voir CV#9).** Vous pouvez également transformer le moteur à courant alternatif en moteur à courant continu en montant des aimants permanents de chez HAMO. Les diodes ne seront plus nécessaires et la compensation de charge peut à nouveau être activée.



5. Si votre locomotive est équipée d'un moteur à courant continu, soudez le câble orange sur la borne du moteur qui était reliée, avant le montage du décodeur, avec le contact de roue droit. Soudez le fil gris sur la borne du moteur qui était reliée auparavant avec le contact de roue gauche. **Les éléments de déparasitage, qui étaient en liaison avec le moteur avant le montage du décodeur, devraient rester dans le circuit du moteur.** Les parasites émis par le moteur pourraient influencer sur le fonctionnement du décodeur.

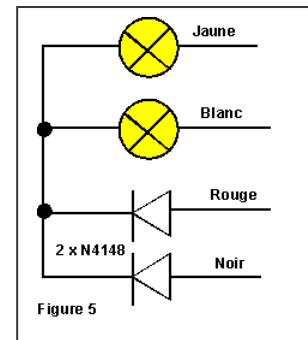


6. Le décodeur ne dispose d'alimentation positive pour les sorties des fonctions (fil bleu des décodeurs HO, voir également point 7). Les ampoules sont alors mises en contact avec les contacts de roues selon deux méthodes :
- Si les ampoules sont isolées du châssis, la méthode de la fig. 3 est la plus conseillée. L'éclairage avant est relié au N025 avec le fil blanc. Le second pôle est relié au fil rouge du contacteur de roue (l'éclairage arrière avec le fil noir du contacteur de roue). Ce montage permet aussi le fonctionnement de l'éclairage en mode analogique.
  - Pour les locomotives, sur lesquelles l'un des pôles des ampoules est relié électriquement au châssis, utilisez le branchement des fonctions présenté dans la fig. 4. Notez que cette méthode, selon la polarité des rails, ne permet pas l'extinction des feux en mode analogique. De même, l'utilisation de ce branchement avec des centrales de commande qui travaille aussi sous le format Motorola, peut provoquer des baisses de tension de l'éclairage.

Il existe deux types de fonctionnement pour les sorties de fonctions A (blanc) et B (jaune). Leur réglage s'effectue avec le CV#56 :

- Pour une utilisation **avec inversion des feux selon le sens de marche**, il faut relier le fil blanc avec l'ampoule avant et le fil jaune avec l'ampoule arrière. Le pôle libre des ampoules doit alors être connecté au fil bleu. Les anodes des LED sont connectées avec le fil bleu également. Les cathodes sont reliées au fil jaune, voire blanc, au travers d'une résistance (de  $1k\Omega/0,125W$  environ).
- Pour une utilisation **sans inversion des feux selon le sens de marche** avec une fonction complémentaire, il faut relier le fil blanc avec l'éclairage et le fil jaune avec la fonction complémentaire. Le pôle libre des ampoules et de la fonction complémentaire sont à relier au châssis ou à l'un des contacts de roues.

7. Pour une installation supplémentaire à plein rendement (un générateur de fumée par exemple), une alimentation positive est nécessaire pour les sorties de fonctions (fil bleu sur décodeur HO). Ceci peut être réalisé avec deux diodes selon la fig. 5. L'alimentation positive est aussi possible sur le décodeur, prenez connaissance du point de branchement sur Internet.
8. Finalement, il convient de rechercher d'éventuels court-circuits sur l'ensemble du câblage, du décodeur et des contacts moteurs.
9. Il faut isoler toutes les parties métalliques tout autour du décodeur. Il ne faut jamais isoler le décodeur lui-même car la chaleur ne serait plus évacuée. Le décodeur pourrait alors être en surcharge thermique. Fixez le décodeur avec le ruban adhésif double face sur la locomotive.



**Les éléments du décodeur ne doivent en aucun cas toucher les parties métalliques de la locomotive. Les bornes du moteur ne doivent pas être en contact avec les contacts de roues ou le châssis. Ces court-circuits détruisent le décodeur.**

#### 4. Contrôle du montage

Le premier test devrait avoir lieu sur une section de rail avec une alimentation électrique limitée, par exemple sur votre voie de programmation de votre centrale DCC. Passez tout d'abord en mode programmation sur votre Intellibox ou TwinCenter et lisez l'adresse de base (CV#1). Tous les décodeurs neufs comportent la valeur 3. Si vous n'obtenez pas de réponse, contrôlez les connexions des bornes du moteur et de la prise de courant. La lecture de l'adresse n'est pas possible sur les anciennes centrales Arnold. Lisez en lieu et place l'intensité de démarrage (R2=2 traits), elle est de 7 pour tous les nouveaux décodeurs. Si le test est positif, la locomotive peut alors être placée sur le réseau DCC.

**Le décodeur N025 informe d'un court-circuit au travers d'un clignotement des feux avant. Dans ce cas, coupez immédiatement le courant ! Attention : un retour d'information vers la centrale DCC peut exister sur la voie de programmation malgré la coupure du courant. Contrôlez donc le câblage correct du décodeur !**

Testez alors la locomotive sous l'adresse 03 dans les plages de vitesse basses (toutes les autres fonctions n'étant pas en marche) et vérifiez le sens de marche. S'il est incorrect, c'est qu'il y a inversion des branchements sur les contacts de roues ou du moteur. On peut ensuite tester les autres fonctions. Si les feux ne correspondent pas au sens de marche, inversez alors les fils blanc et jaune. Si la locomotive s'arrête à la mise en route des feux, il y a court-circuit ou surcharge des sorties de fonctions. Une surcharge peut intervenir lors de la mise en route des feux en cas de tension digitale élevée. Montez alors une résistance de 47Ω/0,25W entre les ampoules et la sortie de la fonction (voir CV#49/50).

Si la protection de surcharge s'enclenche à l'accélération de la machine, il y a lieu de penser que l'intensité du courant de traction est trop importante. Une locomotive qui, selon la notice, consomme 0,8 A (sous 12 Volt), charge le décodeur à 1,4 A sous une tension de traction de 21 Volts (par exemple chez Roco Lokmaus I/II, Lenz Compact ou Intellibox réglé en HO). La

tension dans le rail devrait être de l'ordre de 15 à 16 Volt. Pour les centrales sans réglage de tension, utilisez un transformateur de 12 ou 14 Volt.

## 5- Programmation du décodeur

Le décodeur KUEHN peut s'adapter à votre locomotive et vos souhaits en matière d'exploitation au travers de la programmation des configurations variables (CV). Suivez les instructions de programmation de votre centrale DCC. La programmation sur la voie de programmation peut être effectuée par le *Physical Register Addressing*, le *Paged CV Addressing* ou le *Direct Mode Addressing*. Le mode de programmation *Physical Register Addressing* ne permet de configurer que certains CV. La règle suivante est applicable :

Registre	R1	R2	R3	R4	R5	R6	R7	R8
Bâtons	1	2	3	4	5			
N° CV	CV#1	CV#2	CV#3	CV#4	CV#29	-	CV#7	CV#8

Toutes les configurations variables du décodeur KUEHN N025 (à l'exclusion des adresses) peuvent être modifiées pendant la conduite au travers de *l'Operation Mode Programming*.

**Programmation avec l'ancienne Centrale Arnold (identique à la centrale Märklin Digital = Article n° 6027) :** les centrales opèrent avec le mode de programmation *Physical Register Addressing* et ne peuvent programmer que les registres R1 à R5. La corrélation entre les numéros de CV et les bâtons est présentée dans le tableau ci-dessus. L'adresse de la locomotive et tous les registres qui comportent une valeur de 0 peuvent être programmés, mais ne peuvent pas être lus. La table des valeurs de cette centrale est comprise entre 1 et 99, ce qui la rend peu utile pour la programmation.

**Programmation avec la centrale compact de Lenz :** les centrales de la première version ne permettent que la programmation des registres R1 à R6. Les nouvelles versions peuvent programmer et lire tous les CV.

### Programmation avec la centrale Märklin «Control Unit » 6021 :

La programmation des capacités du décodeur s'effectue sans ouvrir la machine, de manière électronique (pas d'interrupteur nécessaire). Procédez comme suit :

Assurez-vous que seule la locomotive à programmer se trouve sur la voie. Activez la centrale Märklin ou appuyez simultanément sur les touches « stop » et « go » jusqu'au déclenchement du reset. Entrez alors l'adresse du décodeur (ou adresse 80 si vous l'ignorez). Tournez le bouton de commande de vitesse tout à gauche jusqu'à l'inversion du sens de marche et maintenez le dans cette position de 8 à 12 secondes. Cette opération permet au décodeur d'entrer en mode de programmation, exprimé par le clignotement de l'éclairage. Vous pouvez alors relâcher le bouton de commande de vitesse.

Entrez ensuite le numéro du registre de configuration que vous souhaitez modifier (par exemple « 05 » pour le CV#5 : vitesse maximale). Une fois l'ordre confirmé en manipulant l'inversion du sens de marche (commande de vitesse tout à gauche), l'éclairage s'allume brièvement. Vous pouvez alors entrer la valeur désirée du registre de configuration. Si vous souhaitez réduire la vitesse maximale de la locomotive, entrez par exemple 48. L'ordre doit une nouvelle fois être confirmé en manipulant l'inversion du sens de marche (commande de vitesse tout à gauche). Le décodeur enregistre alors la valeur entrée. L'éclairage s'allume alors pendant environ 3 secondes. Le décodeur attend ensuite de nouveaux ordres pour d'autres registres de configurations en faisant clignoter l'éclairage.



Vous pouvez sortir du mode de programmation en entrant le numéro 80 ou en appuyant sur la touche « stop ».

Seuls les chiffres de 1 à 64 peuvent être affectés pour la configuration des registres (sauf 80 pour sortir du programme). Les valeurs de ces configurations peuvent s'échelonner de 0 à 63. Pour écrire une valeur de 0 dans le décodeur, il vous faut entrer l'adresse 80 dans la centrale « Control Unit ».

La valeur entrée pour la vitesse minimale et maximale (CV#5 et CV#6) est multipliée par 4 en interne par le décodeur afin de s'adapter à l'éventail de valeur DCC de 0 à 255.

**Reset du décodeur :** en cas de problème après une programmation, vous pouvez restaurer la programmation de base du décodeur en programmant la valeur de 8 dans le CV#8.

**Tableau 1 : configurations variables du décodeur N025**

N° du CV	Nom	Plage des valeurs	Valeur sortie d'usine	Votre valeur
CV#1	Adresse de base	1...127	3	
CV#2	Tension de démarrage	0...255	3	
CV#3	Vitesse d'accélération	0...63	2	
CV#4	Vitesse de décélération	0...63	2	
CV#5	Tension maximale	0...255	0	
CV#6	Tension moyenne	0...255	0	
CV#7	Numéro de version	-	>33	
CV#8	Identification du fabricant	-	157	
CV#9	Fréquence commande moteur	0,1	0	
CV#17	Adresse longue, partie 1	192...331	192	
CV#18	Adresse longue, partie 2	0...255	0	
CV#19	Adresse UM	0...255	0	
CV#29	Registre de configuration	0...63	6	
CV#49	Effet sortie A (blanc)	0...255	0	
CV#50	Effet sortie B (jaune)	0...255	0	
CV#53	Paramètre I de la compensation de charge	1...63	2	
CV#54	Paramètre P de la compensation de charge	1...63	16	
CV#55	Cycle des effets/valeur tension	0...9/0...7	0	
CV#56	Registre de configuration 1 utilisateur	0...7	6	
CV#58	Mapping sortie B (jaune)	0...255	0	
CV#67-94	Tableau des vitesses	0...255	Courbe de réf. 1	
CV#95	Valeur du trim en arrière	0...255	0	
CV#105	Données 1 utilisateur	0...255	0	
CV#106	Données 2 utilisateur	0...255	0	

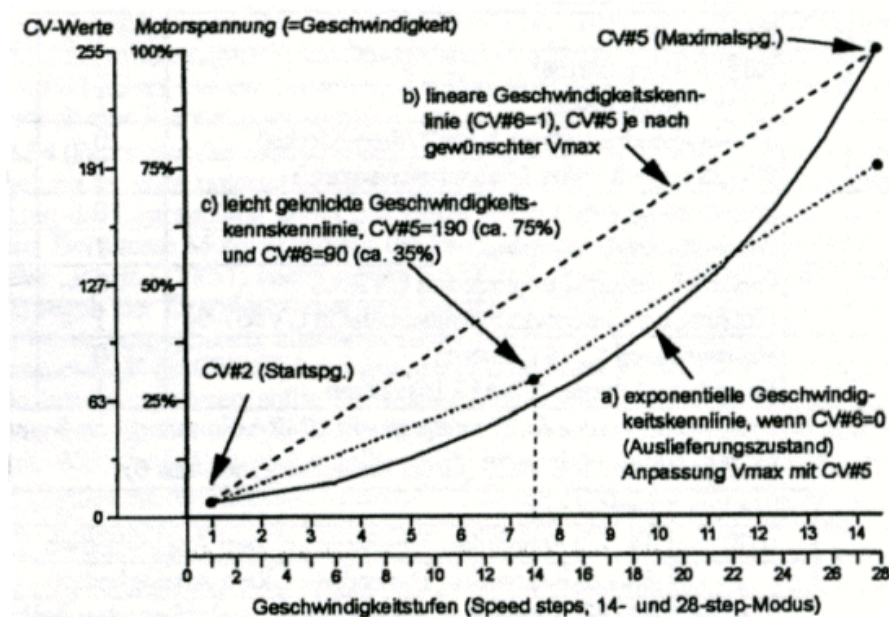
## Description du registre de configuration du décodeur N025 :

- **CV#1** (adresse de base), **CV#17,18** (adresse longue) : l'adresse de base peut avoir les valeurs de 1 à 127. En cas de besoin d'adresses supplémentaires, utilisez le mode d'adresses longues (CV#17 et 18). Il ne peut y avoir qu'un seul type d'adresse en activité (adresse de base ou adresse longue). Le choix du type d'adresse s'effectue dans le CV#29.
- **CV#2** (tension de démarrage), **CV#6** (tension moyenne), **CV#5** (tension maximale) : chaque pas de vitesse nécessite une intensité moteur particulière. Cette attribution peut être effectuée (voir CV#29) par calcul des tensions de démarrage, moyenne ou maximale ou en se référant à un tableau qui contient les valeurs de tensions moteur pour chaque pas (CV#67 à CV#94). Plus la tension moteur est élevée, plus la vitesse de la locomotive est élevée. La courbe de référence de vitesse est très facilement ajustable au travers des CV#2,5 et 6.

La tension de démarrage est la tension qui est envoyée au moteur au 1<sup>er</sup> pas de conduite. La tension moyenne est celle des vitesses moyennes (Pas 7,14 ou 64 selon le mode choisi), alors que la tension maximale correspond au pas le plus élevé. Une valeur de 2 exprime environ 0,8 % et une valeur de 255 représente 100 % de la tension moteur. La valeur des autres pas est calculée par rapport à ces valeurs extrêmes. Une réduction de la vitesse maximale des locomotives du style « TGV » est possible en agissant sur le CV#5. Les CV#5 et/ou CV#6 avec une valeur de 0 ou de 1 ne sont utilisés dans le calcul de la courbe de référence. Si le CV#6 = 0 alors on utilise une courbe de référence exponentielle, c.a.d. que la modification de la vitesse dépend du pas de vitesse.

Les utilisateurs de la Lokmaus 2 ne peuvent pas entrer de valeur >99 pour le réglage de la tension maximale, il faut utiliser la plage de valeurs entre 0...15 (15 exprime 100 %)

**Info :** la locomotive roule trop vite, valorisez alors le CV#5 à 128 (vitesse maximale réduite à 50%), la locomotive roule irrégulièrement au pas 1, valorisez alors le CV#2 de 3 à 7.





- **CV#3** (vitesse d'accélération) : le contenu de ce CV exprime en secondes le temps mis pour passer de 0 à la vitesse maximale. La valeur 0 signifie une modification de la vitesse immédiate.
- **CV#4** (vitesse de décélération) : la valeur de ce CV définit le temps de décélération identique à la valeur du CV#3.
- **CV#7,8** : vous trouvez sous ces CV le numéro du fabricant (les décodeurs KUEHN possèdent toujours le n°157) et le numéro de la version du décodeur.
- **CV#9** (fréquence de commande moteur) : ce CV définit la fréquence de commande du moteur. La valeur du CV#9 est à extraire du tableau ci-dessous :

N° bit	Libellé	Valeur du bit	Valeur du CV
0	Commande moteur à haute fréquence (15,6kHz) pour moteur moderne à courant continu et à rotor sans fer (Escap, Faulhaber)	0	0
0	Commande moteur à basse fréquence (120Hz) pour ancien moteur à courant continu et alternatif (voir chapitre 3,4)	1	1

- **CV#17,18** (adresse longue) : voir sous CV#1 (adresse de base)
- **CV#19** : l'adresse d'une unité multiple dans ce registre est décidé par la centrale, à condition qu'elle ait la capacité de gérer les décodeurs en UM. Vous n'avez pas à programmer ce registre. A la base, le CV#19 = 0.
- **CV#29** (registre de configuration) : inscription des propriétés de base du décodeur, par exemple nombre de pas (14 ou 28) et mode adresse (courte ou longue). Les valeurs de ce CV pour les fonctions choisies doivent être additionnées et la somme doit être programmée dans le CV#29.

N° bit*	Libellé	Valeur du bit	Valeur du CV
0	Sens de déplacement normal	0	0
0	Sens de déplacement inverse	1	1
1	Mode 14 pas (aussi valable pour le mode 27 pas)	0	0
1	<b>Mode 28/128 pas (nombre de pas de vitesse)</b>	<b>1</b>	<b>2</b>
2	Pas de conduite analogique	0	0
2	<b>Autoriser la conduite analogique</b>	<b>1</b>	<b>4</b>
4	Courbe de référence de la vitesse à partir des CV2,5,6	0	0
4	Utilisation du tableau de vitesse des CV#67-94	1	16
5	Utilisation de l'adresse de base (CV#1)	0	0
5	Utilisation de l'adresse longue (CV#17,18)	1	32

\*) Lenz digital plus numérote les bits de 1 à 8 à l'encontre des normes NMRA

=> **info** : valeurs habituelles du CV#29 (réglage de base = 6 le plus souvent)

CV#29=	Libellé
0 (8)*	14 (27) pas, adresse de base, pas de conduite analogique
2	28/128 pas, adresse de base, pas de conduite analogique
4	14 (27) pas, adresse de base, conduite analogique possible
<b>6</b>	28/128 pas, adresse de base, conduite analogique possible
38	28/128 pas, adresse 4 digit, conduite analogique possible

\*) valeur de 8 au lieu de 0 pour l'utilisation des anciennes centrales Arnold

- **CV#49,50** (effets) : Avec les CV#49,50, vous pouvez régler les fonctions de sortie des effets spéciaux d'éclairage (par exemple diminution de la tension, valeur en CV#55)

N° CV	Couleur du fil	N° CV	Couleur du fil
49	Blanc	50	Jaune

La valeur (1,2,4,8 ou 16) pour les effets d'éclairage choisis est additionnée aux ordres de mise en action et la somme est programmée dans le registre des effets correspondant. Une valeur de 0 coupe tous les effets en sortie, il n'y a donc plus que la commande « marche » et « arrêt ». Si la tension d'éclairage des ampoules est trop élevée sous alimentation digitale, vous pouvez la réduire sous la fonction « Dimmen ou baisse de la tension ». Pour cela, il vous faut programmer une valeur de 16 dans les CV des sorties de fonctions (autoriser la baisse de la tension). La tension des ampoules (brillance) est réglée dans le CV#55.

N° bit	Ordre de mise en action			Effets lumineux				
	7	6	5	4	3	2	1	0
Libellé	Baisser si F3 engagé	Eteint, si marche avant	Eteint, si marche arrière	Baisser	Clignoter Phase A	Clignoter Phase B	Eclair	Eclairage de queue à pulsion
Valeur du CV	128	64	32	16	8	4	2	1

Les ordres de mise en action « Eteint, si marche avant » et « Eteint, si marche arrière » sont automatiquement gérés par le décodeur pour les éclairages dépendants du sens de marche et devraient conserver la valeur de 0. En agissant sur les fonctions F1 à F8, on peut toutefois décider de bloquer une dépendance au sens de marche.

- **CV#53,54** (paramètres du compensation de charge) : Vous pouvez harmoniser, au travers des CV 53 et 54, les différentes compensations de charge générées par la diversité des moteurs et des engrenages. Le réglage de base de la compensation de charge permet une excellente exploitation des moteurs modernes. Les paramètres doivent éventuellement être ajustés pour des moteurs plus anciens. Le paramètre « P » (CV#54) décide du degré de réglage. Un paramétrage élevé de P (16...32) règle le décodeur plus fortement et des différences de vitesse sont alors mieux compensées, cependant la vitesse de rangement est alors implicitement plus élevée. Le paramètre « I » (CV#53) décide de la durée de la réaction des écarts des applications. La valeur de I devrait être faible (1...3) pour les moteurs à rotor sans fer et plus élevée (2...8) pour les moteurs avec des volants d'inertie importants. Si la valeur est trop élevée, la vitesse variera trop fortement. Si on élève la valeur de I, il faut également augmenter un peu la valeur de P.
- **CV#55** (cycle temporel des effets/valeur de baisse de tension de l'éclairage) : la tension des sorties de fonctions est réglée au niveau de l'unité (x0...x7) du CV#55, nul signifie pleine puissance des feux, 7 faible puissance. On règle la répétition des effets en agissant sur les dizaines (0x...9x) du CV#55. Nul exprime un cycle de temps de 0,5s, alors que 9 correspond à 4,5s.
- **CV#56** (registre de configuration 1 de l'utilisateur) : inscription des propriétés complémentaires du décodeur, par exemple enclenchement de la compensation de charge et fonction de la sortie B. Les valeurs des CV des fonctions choisies doivent être additionnées et leur somme doit être programmée dans le CV#56.

Avec une valeur du CV de 1 par exemple, on coupe la dépendance des feux par rapport au sens de marche. F0 enclenche alors la sortie A avec le fil blanc. La sortie B avec le fil jaune est commandée au travers de la fonction (F1...F8) enregistré dans le CV#58.

N° bit */	Libellé	Valeur du bit	Valeur du CV
0	Eclairage associé au sens de marche (FL/F0 commande les fils blanc et jaune)	0	0
0	Eclairage non associé au sens de marche (CV#58 commande le fil jaune)	1	1
1	Pas de compensation de charge	0	0
1	Compensation de charge	1	2
2	Pas de vitesse de rangement	0	0
2	Vitesse de rangement possible avec la touche F4 (marche/arrêt)	1	4
3	Réservé	0	0
3	Réservé	1	8

\*/ **Lenz Digital Plus** numérote les bits de 1 à 8 à l'encontre des normes NMRA

- **CV#58** : ce CV vous permet de décider quelle fonction commande quelle sortie de fonction (en anglais « fonction mapping »). La sortie A est toujours commandée par F0 (éclairage). Si la sortie B doit être commandée par F1, il vous faut programmer la valeur de 1 dans le CV#58.

N° bit	7	6	5	4	3	2	1	0
CV#58 sortie B (jaune)	F8	F7	F6	F5	F4	F3	F2	F1
Valeur	128	64	32	16	8	4	2	1

- **CV#67 (pas 1) à CV#94 (pas 28)** tableau des vitesses : indication en pourcentage de la tension moteur pour chacun des 28 pas. Une valeur de 1 exprime 0,4%, 255 exprime 100%. Seules les valeurs impaires du tableau sont utilisées pour 14 pas (CV#67,69,71 etc). Le tableau n'est pas valorisé pour 128 pas.
- **CV#95** (réduction de la vitesse en marche arrière) : la vitesse en marche arrière peut être trimmée selon la formule suivante :  
Tension du moteur en marche AR = (tension du moteur en marche AV)\*(CV#95/128).  
La vitesse est la même dans les deux sens avec une valeur de 128 (ou 0). Si le CV#95 exprime une valeur de 64, la vitesse en marche AR est deux fois moins rapide que la vitesse en marche AV.
- **CV#105,106** (données de l'utilisateur) : vous pouvez stocker des données préférentielles dans les registres CV#105 et CV#106. Les valeurs dans ces registres n'influent pas dans le fonctionnement du décodeur.

## 6- Résolution de problèmes

L'éclairage s'allume et s'éteint lors de la variation de vitesse :

Le mode opératoire de la locomotive et de la centrale ne sont identiques, c.a.d. que la centrale travaille en mode 28 pas, alors que le décodeur est en mode 14/27 pas. Les modes opératoires entre le décodeur et la centrale doivent toujours être homogènes. Le décodeur doit être réglé en 28 pas, en programmant dans le CV#29 (soit R5) la valeur de 2 ou 6.

L'éclairage ne s'allume pas ou ne s'éteint pas :

Le mode opératoire de la locomotive et de la centrale ne sont identiques, c.a.d. que la centrale travaille en mode 14/27 pas, alors que le décodeur est en mode 28 pas.

La locomotive ne circule plus en mode 128 pas :

Le décodeur n'accepte les ordres en mode 128 pas que si le Bit 1 est inscrit dans le registre de configuration (CV#29), par exemple avec la valeur de 2 ou 6.

La locomotive « toussote » en forte accélération :

Le besoin en courant du moteur est relativement élevé en phase d'accélération. En cas de surcharge en courant du décodeur, celui-ci coupe le moteur et tente d'accélérer à nouveau. Diminuer la tension digitale (réglage de la centrale, transfo plus faible) ou augmenter le retard du démarrage dans le CV#3.

Les feux clignotent lors de l'inversion du sens de marche :

Les feux sont également commutés lors de l'inversion du sens de marche. Si le courant de mise sous tension des ampoules est trop élevé, le décodeur coupe toutes les sorties et tente de les remettre en marche (d'où le clignotement). Réduisez l'intensité des fonctions de sorties (voir CV#49-52) ou utilisez des ampoules d'une valeur supérieure à 16 Volts.

L'adresse de la locomotive n'est pas lisible avec l'ancienne centrale Arnold :

La centrale utilise un ancien ordre DCC pour effectuer la lecture. Vous pouvez toutefois programmer l'adresse. Le retour d'information d'erreur généré par le contrôle de lecture peut être ignoré.

L'inversion du sens de marche n'est pas immédiate en mode analogique :

Le décodeur possède une mémoire de 5 secondes afin de réduire les problèmes de circulation dus aux mauvais contacts avec la voie. Ainsi, en inversant le sens de marche avec un transformateur analogique, le décodeur maintient tout d'abord l'ancien sens de marche avant de se conformer au nouvel ordre.

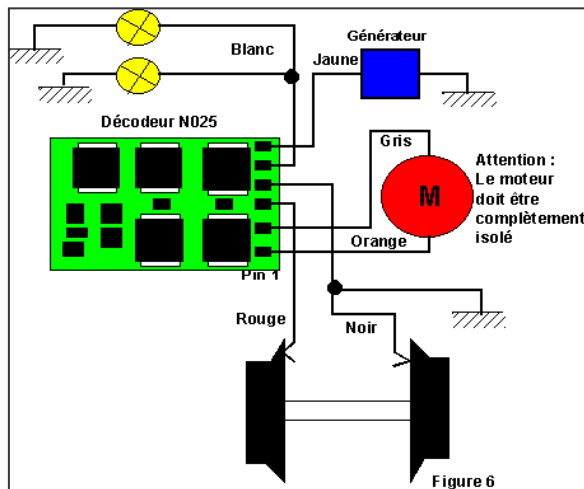
La locomotive circule plus lentement en compensation de charge que sans :

La compensation de charge doit garder de la réserve, ainsi dans une montée, il n'est plus possible d'accélérer et la locomotive devient plus lente.

**D'autres indications et informations pour les applications du décodeur sont disponibles sur Internet : [www.kuehn-digital.de](http://www.kuehn-digital.de)**

## 7 Conseils d'application pour le décodeur N025

### 7.1. Branchement d'une fonction complémentaire sur le N025



Pour brancher une fonction complémentaire sur le N025 (générateur de fumée, par exemple), il faut programmer les sorties de fonctions pour qu'elles soient indépendantes de l'exploitation. Le réglage doit être effectué dans le registre 1 de l'utilisateur (CV#56). Il faut y inscrire le Bit 0.

Après la programmation, la fonction F0 (éclairage) commande uniquement la sortie connectée au fil blanc, c.a.d. que vous commandez la mise en marche ou l'arrêt de l'éclairage avec la touche F0. La sortie est dorénavant indépendante du sens de marche de

la locomotive. La sortie reliée au fil jaune est commandée par la fonction inscrite dans le CV#58 (par exemple la valeur 1 avec F1). Vous actionnez ainsi la fonction complémentaire (générateur de fumée par exemple).

Prenez garde à ce que la sortie B (jaune) n'admette qu'une courant maximal de 150mA. Dans ce type de branchement, la fonction complémentaire n'est activée qu'à 50% en exploitation DCC (voir paragraphe 3.4, point 7). Le choix d'un générateur de fumée est dicté par la tension de fonctionnement : pour une intensité de 21 Volt dans le rail (par exemple chez Intellibox, TwinCenter, Lokmaus), le générateur de fumée branché selon le schéma 6 devrait exprimer environ 12 à 14 Volt (en raison de la moitié de la puissance). Avec le Set 1 de Lenz (tension de voie de 15 Volt environ), utilisez un générateur de fumée avec une valeur nominale de 14-16 Volt et la mise en fonction selon le paragraphe 3.4, point 7 (pleine puissance).

=> **info** : si vous programmez la valeur de 128 dans le CV#50, vous pouvez, en actionnant la fonction F3, diminuer la fumée (à l'arrêt par exemple)

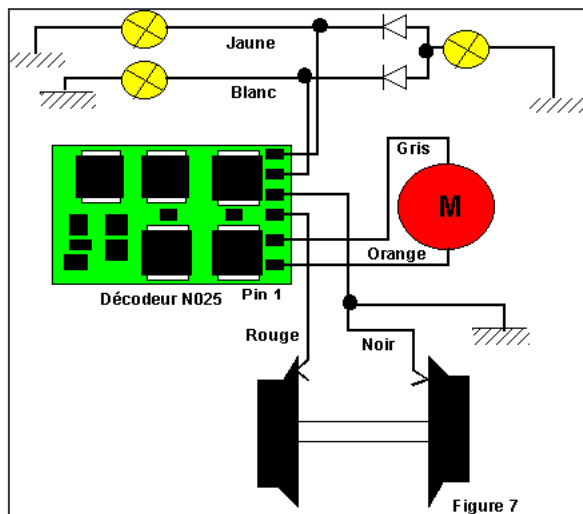
### 7.2. Branchement de l'éclairage intérieur d'un autorail

Il existe deux possibilités pour le branchement d'un éclairage intérieur :

- Les éclairages frontaux de l'autorail sont commandés selon le sens de marche, c.a.d. que l'éclairage avant fonctionne en marche avant et l'éclairage arrière en marche arrière lorsque la fonction F0 est engagée. L'éclairage intérieur est également allumé quand la fonction F0 est activée.
- Les éclairages frontaux de l'autorail sont indépendants du sens de marche, c.a.d. que les éclairages avant et arrière fonctionnent toujours quelque soit le sens de marche, lorsque la fonction F0 est activée. L'éclairage intérieur peut être commandé séparément au travers de la fonction choisie dans le CV#58 (F1 par exemple).



### 7.2.1 Eclairages frontaux dépendants du sens de marche :



Les sorties de fonction sont programmées dépendantes du sens de marche. Le décodeur est réglé tel que, en sortie d'usine. Le réglage doit être effectué dans le registre de configuration 1 de l'utilisateur (CV#56). Pour cela, il faut effacer le Bit 0 dans ce registre.

Deux diodes supplémentaires sont nécessaires (par exemple chez Conrad Electronique : Diode 1N4148, référence 162280), pour allumer l'éclairage intérieur, lorsque les feux avant ou arrière sont en marche. Les cathodes des diodes (repérée sur la diode par un anneau de couleur) sont à souder avec le fil jaune voire blanc. Les anodes sont reliées ensemble à

l'un des pôles de l'éclairage intérieur. Le deuxième pôle de l'éclairage intérieur est à connecter au fil bleu.

Les sorties de fonction sont en règle générale dépendantes du sens de marche, c.a.d. que les feux avant fonctionnent en marche avant et les feux arrière en marche arrière, lorsque la fonction F0 est enclenchée. L'éclairage intérieur est également en marche lorsque la fonction F0 est activée.

### 7.2.2. Eclairages frontaux indépendants du sens de marche :

La mise en marche de l'éclairage intérieur est possible en branchant une fonction complémentaire (voir paragraphe 7.1). Une ampoule est alors à mettre en liaison avec la fonction supplémentaire.

### 7.3. Utilisation du décodeur avec l'Intellibox (TwinCenter) :

L'Intellibox est réglé de base sur le principe du format Motorola de Märklin. Pour utiliser des décodeurs DCC, il faut modifier ce réglage de base selon le manuel de l'Intellibox (option spéciale 25=1, option spéciale 907=4 ou 5). Si cette modification n'est pas effectuée, les locomotives équipées de décodeurs DCC peuvent démarrer à la mise en route de l'Intellibox, puisque les décodeurs DCC interprètent le format Motorola comme un signal analogique. Réglez aussi l'échelle N, afin de disposer d'une tension dans la voie de 18 V maximum et pour épargner les moteurs de vos locomotives.

Information pour la voie de programmation : après le montage d'un décodeur, il est préférable de le tester tout d'abord sur une voie limitée en courant électrique. Mettez tout d'abord votre Intellibox ou TwinCenter en mode programme. Vous entendrez un relais s'enclencher. Vous pouvez alors, sans danger pour votre décodeur, mettre la locomotive sur la voie de programmation et le lire.

L'Intellibox règle automatiquement le décodeur pour l'utilisation d'adresse longue (CV#29, Bit 5=1), lorsque des adresses de ce type sont lues ou programmées. Le décodeur ne circule plus alors sous son adresse courte. Il vous faut effacer le Bit 5 dans le CV#29 pour restaurer l'utilisation de l'adresse courte. Programmez tout

simplement l'adresse courte, le décodeur effacera automatiquement le Bit 5 dans le CV#29.

## **8. Conditions de garantie**

Chaque décodeur est entièrement vérifié avant sa mise en vente. Le délai de garantie est de 2 ans à partir de sa date d'achat. Mettez-vous en contact avec votre revendeur ou avec le fabricant si un problème devait survenir dans cette période. Le décodeur sera remplacé sans frais si le problème incombe au fabricant ou à la qualité du matériel.

Sont exclus de la garantie les dommages causés par une mauvaise manipulation, par le non-respect des instructions, par un usage non prévu, par une surcharge, par des impulsions d'un système analogique alternatif, mauvais câblage (par exemple par un court-circuit entre les prises de courant et le moteur, court-circuit entre la sortie moteur et le châssis), par une intervention personnelle sur le décodeur, par toute modification, par échauffement et par toute autre action préjudiciable au bon fonctionnement du décodeur.