

Unité d'extraction à courant continu économique CVEECO2

Manuel de l'utilisateur



 **codumé** www.codume.eu
It's in the air



Composants électroniques

Le CVEECO2 contient des éléments qui peuvent se trouver sous tension. En cas de panne supposée, consultez toujours un installateur agréé et faites réaliser les réparations éventuelles par un installateur agréé.

Entretien

L'encrassement de l'unité de ventilation doit être contrôlé périodiquement. Avant de procéder au contrôle, vous devez mettre l'unité hors tension. Pour ce faire, enlevez d'abord la fiche dans la prise murale et veillez à ce que personne ne remette la fiche dans la prise murale pendant que vous intervenez.

Parties rotatives

Le CVEECO2 comporte des éléments mécaniques rotatifs. Si vous enlevez la fiche de la prise murale, ces éléments continuent de tourner pendant quelques secondes. Après avoir enlevé la fiche de la prise, attendez dès lors 10

secondes au minimum avant d'ouvrir l'unité afin que l'hélice soit complètement à l'arrêt.

Bords tranchants des conduites

Dans votre habitation, les extracteurs et les grilles doivent être nettoyés périodiquement. Vous pouvez les dégager du mur. Soyez attentif aux conduites saillantes. Celles-ci peuvent être tranchantes.

Remise en place des extracteurs et des grilles

L'extracteur doit toujours être replacé au même endroit. Par conséquent, ne tournez pas l'extracteur pendant le nettoyage ou marquez le réglage avant de commencer à nettoyer. Si les extracteurs sont permutés ou réglés différemment, les quantités d'air ventilé ne seront plus correctes et le fonctionnement du système de ventilation ne sera plus optimal. Il est alors possible que votre salle de bains reste humide trop longtemps, que la température de vos toilettes soit trop fraîche ou que votre cuisine sente le renfermé.

Table des matières



1. Introduction	4
2. Pourquoi ventiler ?	5
3. Ventilation individuelle	8
4. Unité centrale de ventilation CVEECO2	11
5. Éléments du CVEECO2	13
6. Commande	17
7. Entretien et garantie	21
8. Informations pour l'installateur	24
9. Déclaration du fabricant	26
10. Déclaration de conformité UE	27

Sous réserve de modifications intermédiaires du programme.
Ce présent manuel de l'utilisateur ne confère aucun droit.

Le confort intérieur et l'économie d'énergie gagnent sans cesse en importance dans la construction. Dès lors, un nombre croissant d'appareils sont conçus pour régler le climat intérieur. C'est le cas de l'unité de ventilation CVEECO₂ de Codumé qui respecte toutes les exigences en matière de confort et de consommation d'énergie dans les habitations.

Vous trouverez dans le présent manuel de l'utilisateur des informations sur la nécessité d'une bonne ventilation intérieure et sur le fonctionnement du CVEECO₂. En outre, nous vous présentons la commande de l'appareil et vous expliquons comment entretenir l'unité.

Il est important que vous lisiez attentivement le présent manuel de l'utilisateur avant de mettre en service le système de ventilation de votre habitation. Nous vous conseillons en outre de conserver le présent manuel à proximité de l'unité de ventilation CVEECO₂.

2.1 La ventilation est indispensable

Dans le passé, les maisons étaient loin d'être aussi bien isolées qu'aujourd'hui. L'air s'enfuyait par d'innombrables interstices, dans les murs, les sols, les fenêtres et la toiture. Toutes ces ouvertures permettaient la circulation d'une quantité d'air relativement importante dans la maison. Par temps légèrement venteux, le volume d'air pouvait être renouvelé de trois à quatre fois par heure. Les pertes d'énergie étaient par conséquent considérables. La ventilation, en revanche, était excellente.

Les techniques de construction ont toutefois évolué. Dans la mesure du possible, les sols, les murs et les toitures sont désormais munis

d'une forte couche d'isolation. Les fenêtres possèdent un double, voire un triple vitrage. Toutes ces mesures permettent d'augmenter l'étanchéité à l'air. C'est une erreur de croire que votre habitation sera suffisamment ventilée en ne comptant que sur l'aération naturelle. L'installation d'un système de ventilation est une absolue nécessité dans une maison étanche à l'air afin d'éviter tout problème d'humidité, de moisissure et de santé.

2.2 Le taux d'humidité dans l'habitation

Une mauvaise utilisation du système de ventilation en combinaison avec l'isolation élevée des habitations contemporaines laisse le champ libre à l'humidité. Or, l'humidité dans

les habitations peut entraîner des problèmes de santé et même, endommager le bâtiment (moisissure, acariens, champignons...). Une famille de quatre personnes produit quotidiennement de 14 à 20 litres d'humidité en respirant, en dormant, en cuisinant, en nettoyant, en faisant la vaisselle, en se lavant, en arrosant les plantes, etc. En outre, de nombreux produits comme le textile, les tapis, les parquets, les journaux et les cigarettes contiennent des substances nocives qui peuvent affecter la santé. L'humidité sous forme de vapeur d'eau et les odeurs doivent dès lors être évacuées.

Quelques chiffres:

- ◆ de 5 à 20% de la population souffrent d'une affection des voies respiratoires;
- ◆ le nombre de mites de poussière a été multiplié par 100 en 25 ans;
- ◆ le nombre de personnes asthmatiques a doublé durant les 15 dernières années.

De nombreuses études scientifiques montrent que la lutte contre l'humidité dans les habitations contribue fortement à la diminution des réactions allergiques chez les personnes victimes d'une affection des voies respiratoires.

2.3 Une utilisation correcte du système de ventilation est importante

La ventilation coûte de l'énergie, mais une utilisation correcte du système de ventilation vous permet de limiter au maximum les pertes en énergie.

Le CVEECO₂ peut fortement contribuer à un climat intérieur sain et confortable. En outre, les coûts en énergie sont peu élevés grâce à l'utilisation de moteurs à courant continu.

Toutefois, le système ne peut fonctionner correctement que si vous l'utilisez et l'entretenez judicieusement.



Votre habitation est équipée d'un système de ventilation individuel. Celui-ci permet d'évacuer l'air hors de l'habitation par le biais d'un canal d'évacuation (collectif). La ventilation individuelle permet aux occupants de procéder eux-mêmes aux réglages. Le système se compose des éléments suivants:

- ◆ un ventilateur d'extraction CVEECO₂;
- ◆ un passage de toiture / une cheminée préfabriquée pour le canal d'évacuation (collectif) ;
- ◆ des bouches d'extraction;
- ◆ un ou plusieurs commutateurs (à trois positions ou à radiofréquence) ;
- ◆ éventuellement une soupape de retenue électrique ou mécanique (dans le cas d'un canal d'évacuation collectif par exemple dans un immeuble à appartements).

Dans la cuisine, le système est souvent complété par une hotte aspirante sans moteur ou une hotte à haut rendement de Codumé.



Le clapet anti-retour

La soupape de retenue doit empêcher que l'air provenant de la conduite d'expulsion collective (par surpression) puisse être réinjecté dans le système vers l'habitation.

3.1 Le fonctionnement du système de ventilation individuel

L'unité d'extraction ventile plusieurs pièces dans l'habitation. Au moyen de conduites rondes en métal, la cuisine, la salle de bains, les toilettes et la buanderie sont raccordées à l'unité centrale d'extraction. Pour une bonne répartition de l'air, des bouches d'extraction sont placées dans les ouvertures des conduites de ventilation dans les pièces où l'air doit être aspiré. L'air est

aspiré depuis ces points d'extraction alors que des ouvertures d'amenée d'air (par exemple des grilles) dans les façades des pièces de vie et des chambres permettent d'injecter de l'air frais de l'extérieur.

3.2 Commande

La commande d'un système individuel de ventilation est réglée au moyen d'un commutateur à trois positions. Ce commutateur vous permet de régler la quantité d'air ventilé dans votre habitation.

Les trois positions suivantes sont possibles:

- ◆ position basse (pour la nuit);
- ◆ position moyenne (lorsque quelqu'un est présent);
- ◆ position élevée (lorsque quelqu'un cuisine ou prend sa douche).

Maintenir la ventilation en position élevée 15 à 30 minutes plus longtemps permet d'évacuer la majeure partie de la vapeur.





Un climat intérieur confortable et économique. Tel a été le point de départ lors de la conception du CVEECO₂ de Codumé. Il est économique grâce à l'utilisation de moteurs à courant continu et confortable grâce à la possibilité de commande par radiofréquence.

Économique grâce à l'utilisation de moteurs à courant continu

Le CPE (Coefficient de prestation énergétique) des habitations et la construction à faible consommation d'énergie sont soumis à des exigences sans cesse plus strictes. C'est pourquoi le CVEECO₂ de Codumé est équipé de moteurs à courant continu. Cela rend l'unité particulièrement peu gourmande en énergie et permet de réaliser une solide économie sur la facture d'électricité pouvant aller jusqu'à 80%.

Techniques novatrices

Lors de la conception du CVEECO₂, Codumé a mis au point une série de techniques novatrices. L'unité est par exemple équipée d'un circuit imprimé qui intègre l'électronique de réglage et de commande. En outre, la construction de la roue a été renouvelée. L'air est soufflé à travers la roue par le biais d'hélices coniques, ce qui permet une pulsion plus efficace de l'air et donc des économies d'énergie.

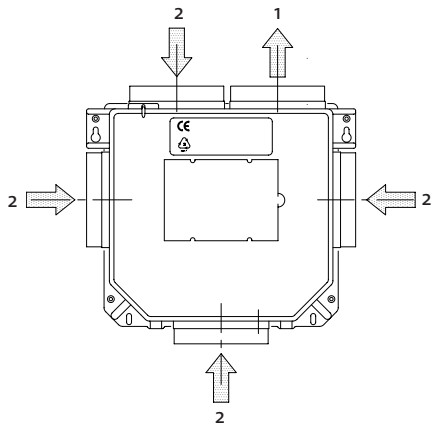




Le CVEECO2 se compose de différents éléments et est conçu de manière modulaire. Cela permet d'assurer une fiabilité et de faciliter le service. L'unité est fabriquée en polypropylène (une sorte de plastique). Ce matériau a une longue durée de vie et peut être nettoyé très facilement à l'aide d'un chiffon humide.

Boîtier

Le boîtier du CVEECO2 est conçu de telle manière que les éléments peuvent être remplacés facilement. De ce fait, l'entretien et le nettoyage de l'unité sont très faciles. L'unité peut être suspendue aux œillets de montage contre le mur ou le plafond.



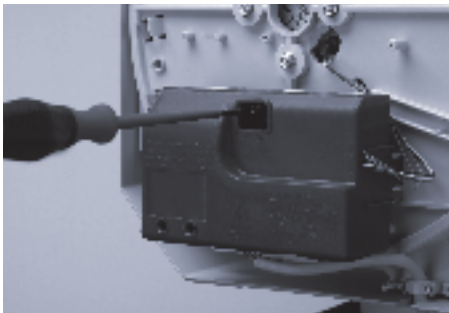
L'unité est équipée de cinq raccordements d'air. L'ouverture en haut à droite (1) est l'ouverture de soufflage pour l'air évacué vers l'extérieur. Les quatre ouvertures restantes (2) sont destinées à aspirer l'air extrait de l'habitation.

- ◆ un en haut à gauche de l'unité;
- ◆ un sur le côté droit de l'unité;
- ◆ un sur le côté gauche de l'unité;
- ◆ un sur le côté inférieur de l'unité.

Les bouchons bleus sur l'unité obturent les ouvertures non utilisées. Il n'y a de ce fait aucune fuite d'air dans le système et la capacité est utilisée à son maximum.

Couvercle avant

Si nécessaire (par exemple pour le placement du récepteur du dispositif de radiofréquence), le couvercle avant de l'unité peut être démonté à l'aide d'un tournevis. Vous pouvez glisser le tournevis horizontalement entre le dispositif prévu à cet effet (à gauche de la face supérieure).



Le couvercle est ouvert au moyen d'une pression. Vous pouvez ensuite retirer le couvercle du dispositif de serrage à la main.

Attention! N'oubliez pas de mettre l'unité hors tension avant de démonter le couvercle avant.

Module de service

En cas de panne de moteur ou de l'électronique, l'installateur peut remplacer facilement le module de service. Vous ne devez pas être présent très longtemps pour les réparations éventuelles et l'intervention de votre installateur sera rapide.

L'installateur enverra le module de service défectueux à Codumé.

Codumé examinera la panne et réparera le module. Des frais vous seront éventuellement facturés en fonction de l'âge de l'unité.

Le délai de garantie sur le module de service est de trois ans et prend cours à la date d'installation. Vous trouverez davantage d'informations sur la garantie au chapitre 7.

Roue motorisée

La roue motorisée est le cœur de l'unité et est spécialement conçue pour le CVECO₂. Les concepteurs de ce moteur à courant continu ont porté une attention toute particulière au niveau sonore, à l'efficacité et au rendement:

tout profit pour le confort de l'habitation et la facture d'énergie.

Électronique

L'électronique joue également un rôle important dans l'unité. Si vous actionnez l'interrupteur, l'électronique exécute votre ordre. Le moteur tourne à la vitesse souhaitée et vous disposez alors d'une ventilation suffisante. L'électronique consiste en un circuit imprimé de base et un module à radiofréquence optionnel qui vous permet d'étendre l'unité de ventilation avec une commande à radiofréquence. L'utilisateur doit éviter tout contact avec l'électronique. Les composants peuvent en effet se trouver sous tension.

Réglage optimal

Vous êtes libre de régler le système de la ventilation selon vos besoins. Pour cela, vous pouvez utiliser l'interrupteur 3 positions, placé le plus souvent dans la cuisine. Cependant, la salle de bains est également une source d'humidité assez importante. C'est pourquoi Codumé a prévu un set de commande à distance RFT (réglage sans fil) pour le CVEECO₂. Ce set consiste en un récepteur intégré dans le CVEECO₂ et une commande émetteur + fonction minuterie. Cette option vous garantit un confort optimal.



LE CVEECO₂ Codumé offre plusieurs possibilités de commande:

- ◆ commutateur conventionnel à trois positions;
- ◆ commutateur de commande à radiofréquence, trois positions et minuteur;
- ◆ commutateur de commande à radiofréquence, trois positions et position «pas à la maison».

Commutateur conventionnel à trois positions

Le CVEECO₂ peut être commandé au moyen d'un commutateur à trois positions qui permet de commuter l'unité dans trois positions:

- ◆ Position 1 – position basse (pour la nuit);
- ◆ Position 2 – position moyenne (pour la journée lorsque quelqu'un est présent);
- ◆ Position 3 – position élevée (lorsque quelqu'un cuisine ou prend sa douche).

Le commutateur à trois positions est souvent placé dans la cuisine. Si vous souhaitez pouvoir commander l'unité depuis plusieurs endroits, Codumé vous recommande d'utiliser la commande par radiofréquence qui ne nécessite aucun câblage supplémentaire.

Commutateur de commande à radiofréquence (RFT) avec minuteur

Ce commutateur de commande RFT (émetteur) peut être utilisé comme commutateur de commande à trois positions avec minuteur. Ce commutateur de commande permet de commuter l'unité de ventilation dans les trois positions différentes de ventilation (capacités).



Ces positions sont:

- ◆ Position 1 – position basse (pour la nuit);
- ◆ Position 2 – position moyenne (pour la journée lorsque quelqu'un est présent);
- ◆ Position 3 – position élevée (lorsque quelqu'un cuisine ou prend sa douche).

En outre, le commutateur est équipé d'un minuteur. Si vous appuyez sur ce bouton (symbole d'une minuterie), l'unité de ventilation est placée en position élevée pour un temps donné. À la fin de la minuterie, l'unité de ventilation repasse en position basse.

Vous pouvez définir vous-même la durée du minuteur:

- ◆ 1 pression sur le bouton du minuteur pour 10 minutes en position élevée;
- ◆ 2 pressions sur le bouton du minuteur pour 20 minutes en position élevée;
- ◆ 3 pressions sur le bouton du minuteur pour 30 minutes en position élevée.

Si pendant la durée de la minuterie, vous appuyez sur la position 1, 2 ou 3, le minuteur s'arrête et l'unité de ventilation tournera en permanence à la position choisie.

7.1 Entretien

Le CVEECO2 ne nécessite aucun entretien technique. En fonction du degré d'encrassement, l'unité doit être nettoyée 3 à 4 fois par an. Vous pouvez contrôler vous-même si l'unité d'aspiration est fortement encrassée. Toutefois, le nettoyage en lui-même ne peut être réalisé que par un installateur agréé.

Pour vérifier si votre unité de ventilation est encrassée, veuillez suivre les étapes suivantes:

- ◆ Retirez la fiche de la prise murale.
- ◆ Enlevez un ou plusieurs bouchons d'obturation bleus pour rendre la roue visible.
- ◆ Contrôlez l'encrassement de la roue. Un peu d'encrassement influence à peine

les prestations du ventilateur. Si l'encrassement est supérieur à 1 mm sur la face interne des hélices, nous vous conseillons de les faire nettoyer.

- ◆ Contrôlez les paliers. Vous pouvez le faire en faisant tourner la roue à la main.
 - vérifiez que les paliers ne font aucun bruit
 - vérifiez que le ventilateur n'oscille pas
 - si le ventilateur mis en mouvement à la main ne fait que quelques tours et s'arrête après quelques chocs, il s'agit d'une propriété caractéristique du ventilateur à courant continu. C'est donc tout à fait normal

- ◆ En fonction du résultat de l'inspection, le ventilateur devra être nettoyé ou préparé pour utilisation.
- ◆ Remplacez les bouchons bleus pour refermer les ouvertures.
- ◆ Remplacez la fiche dans la prise murale.

7.2 Garantie

Codumé offre trois ans de garantie sur l'unité de ventilation CVEECO2. Ce délai de garantie prend cours à la date d'installation. Cette date doit être complétée par l'installateur sur la déclaration de conformité UE. Celle-ci se trouve dans le présent manuel.

La garantie comprend la fourniture gratuite par Codumé sa d'un module de service de remplacement (circuit imprimé et combinaison moteur/roue). La garantie ne couvre pas:

- ◆ la compensation de coûts engendrés par des tiers;
- ◆ des pannes qui, selon nous, sont la conséquence d'une manipulation inadéquate, de négligence ou d'un accident;
- ◆ des pannes qui sont la conséquence de la manipulation ou de la réparation par des tiers sans notre autorisation;
- ◆ des pannes qui sont la conséquence d'un entretien non régulier et/ou non professionnel;
- ◆ la batterie du commutateur de commande RFT.

Pour le renvoi d'éléments défectueux,
l'installateur doit contacter Codumé au 02/511
20 10. Il recevra ensuite un numéro de retour.



Service après-vente

T : 02/511 20 10

F : 02/511 23 59

8.1 Raccordement du CVEECO2

Le CVEECO2 peut être raccordé de différentes manières.

Connecteur Perilex

Les CVEECO2PC et CVEECO2PCH sont équipés de manière standard d'un connecteur Perilex et sont raccordés sur une prise murale Perilex en combinaison avec un commutateur à trois positions.

Schéma de raccordement RS 3

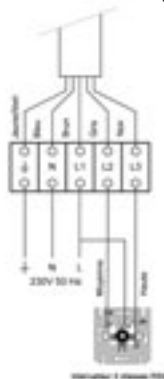
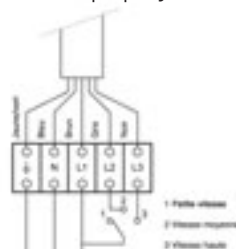
L_ε

Schéma de principe RS 3



L1	brun	position basse	phase fixe	également vers commutateur à trois positions
L2	noir	position moyenne	jarretière	retour du commutateur à trois positions
L3	noir (/blanc)	position élevée	jarretière	retour du commutateur à trois positions
N	bleu		neutre	
	vert/jaune		terre	

Connecteur de terre

Les CVEECO₂ et CVEECO₂H sont équipés d'un connecteur de terre qui est utilisé en combinaison avec une prise murale standard. La commande est assurée par le module à radiofréquence. Pour le placement et la mise en service de l'option RFT, veuillez consulter le manuel du set de commande RFT.

8.2 Réglage du circuit imprimé

8.2.1 Réglages par potentiomètre

Le circuit imprimé est équipé de deux potentiomètres qui permettent de régler l'unité de ventilation. Ces potentiomètres peuvent être utilisés pendant une heure après le placement de la fiche dans la prise afin de régler la capacité minimale ou maximale. Après cette heure, le réglage des potentiomètres n'a plus d'effet jusqu'à ce que

l'unité soit mise hors tension. Si l'unité est à nouveau mise hors tension, elle fonctionnera selon la position à laquelle les potentiomètres se trouvent. Ceux-ci peuvent à nouveau être modifiés pendant une heure.

Le potentiomètre 1 permet de régler la position basse. Le réglage de ce potentiomètre est limité vers le bas, de sorte que la ventilation soit toujours suffisante. Ce potentiomètre est réglé de manière standard sur 75 m³/h. Ce n'est que lorsqu'il s'avère que la ventilation est insuffisante en position basse que le débit en position basse sera augmenté à l'aide de ce potentiomètre. Ce faisant, vous augmentez également le niveau sonore de l'unité, ce qui peut être inconfortable la nuit. La plage de réglage varie entre 50 m³/h et 125 m³/h.

Le potentiomètre 2 permet de régler la position haute. Ce potentiomètre est réglé de manière standard sur 225 m³/h. Ce potentiomètre permet d'adapter la capacité maximale, s'il ressort des calculs que la ventilation doit être augmentée ou diminuée. Essayez d'abord de régler les bouches de ventilation afin d'obtenir la capacité nécessaire. Une augmentation de la vitesse du moteur entraîne une augmentation de la consommation d'énergie et du niveau sonore. La plage de réglage varie entre 175 m³/h et 325 m³/h (à 150 Pa).

Déclaration UE de conformité (directive basse tension 73/23/CCE)

Nous, Codumé sa, rue d'Enghien 16-20 à 1080 Bruxelles, déclarons entièrement sous notre propre responsabilité que le produit Codumé CVEECO2

auquel se rapporte la présente déclaration, est destiné à être intégré dans une machine/installation ou à être réuni avec d'autres machines en une seule machine/installation sur laquelle s'applique la directive machine. Nous vous signalons que les produits sont destinés à être intégrés dans une installation de ventilation et que, sur la base de la directive machine, ceux-ci ne peuvent être mis en service après que l'ensemble de l'installation a été mis en conformité avec les dispositions des exigences européennes dont vous trouverez les instructions les plus importantes dans le présent mode d'emploi.

P.-S. : nous vous signalons formellement que le marquage CE sur l'appareil concerne uniquement la directive basse tension 73/23/CCE. Après remise d'une déclaration IIA (de la directive machine) pour l'ensemble de l'installation, le marquage CE sur l'appareil se rapporte également à la directive machine 89/392CCE (y compris 91/368/CCE, 93/44/CCE et 93/68/CCE).

Belgique, janvier 2007
Denis Leddet

(selon l'annexe IIA de la directive machine) (89/392/CCE y compris 91/368/CCE, 93/44/CCE et 93/68/CCE)

nous:

nom installateur:

adresse complète et pays:

déclarons entièrement sous notre propre responsabilité avoir intégré le CVEECO₂ Codumé dans une installation de ventilation à laquelle se rapporte la présente déclaration. De ce fait, l'ensemble de l'installation (soit une seule machine) est en conformité avec la directive machine.

lieu: nom :

date: fonction:

signature:



www.codume.eu

T +32 2 511 20 10

F +32 2 511 23 59

I info@codume.eu

Votre installateur