



**Conforama**

NOTICE DE MONTAGE  
 ASSEMBLING INSTRUCTIONS  
 ISTRUZIONI DI MONTAGGIO  
 MONTAGEANLEITUNG  
 ISTRUÇÕES DE MONTAGEM  
 MANUAL DE MONTAJE  
 INSTRUKCJA MONTAŻU

**ALBA 2 WHITE GLASS - 123490**  
**TV HI-FI STAND & SILVER**

01 - 10/2004



70min



x2



AVANT DE COMMENCER, SE REPORTER AUX  
 CONSEILS DE MONTAGE EN ANNEXE

BEFORE STARTING, REFER TO THE  
 ASSEMBLING ADVICE IN ANNEX

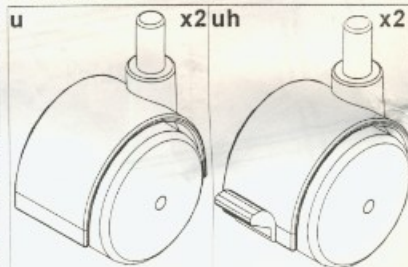
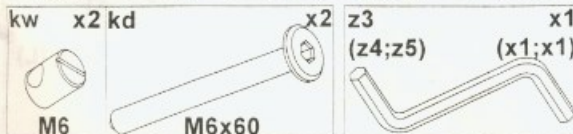
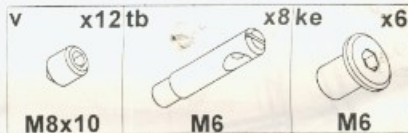
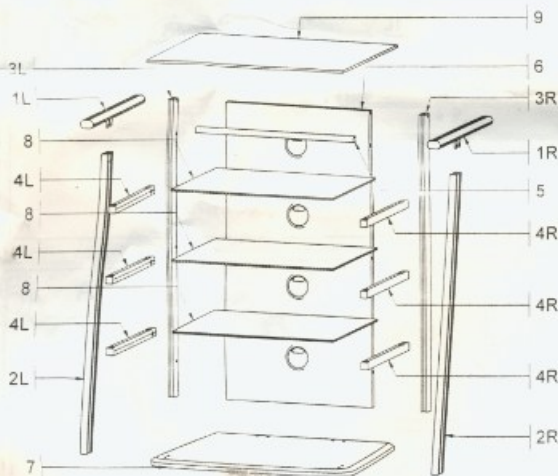
AVANTI DI COMINCIARE, RIPORTATE AGLI  
 CONSIGLI DI MONTAGGIO

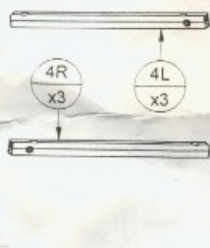
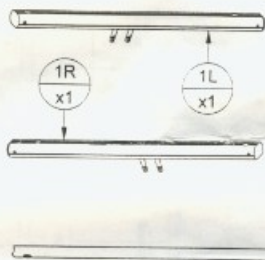
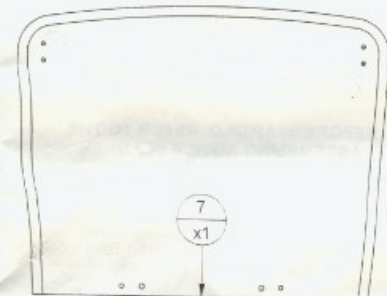
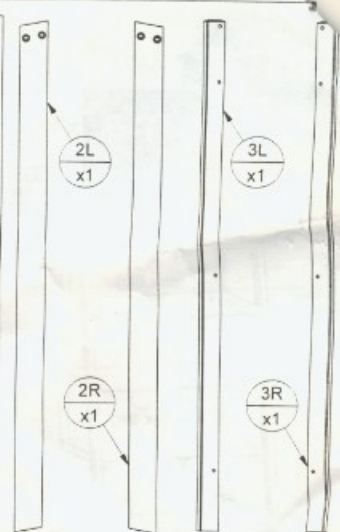
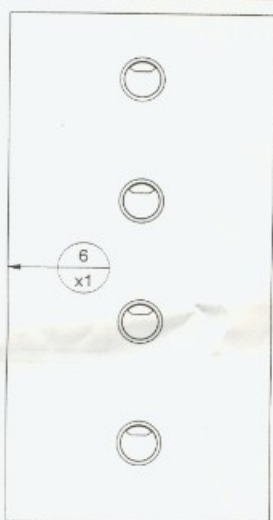
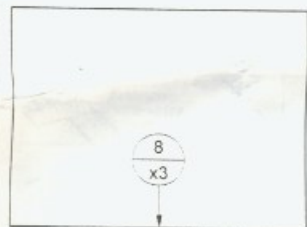
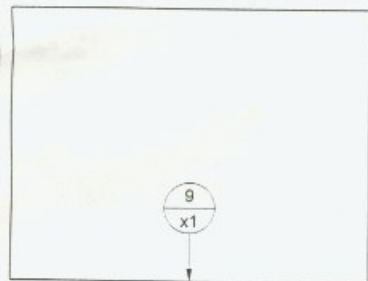
VOR DIE MONTAGE, BITTE BEILEGENDE  
 ANWEISUNGEN FOLGEN

ANTES DE COMENÇAR, ADIARSE AOS  
 CONSELHOS DE MONTAGEM EM ANEXO

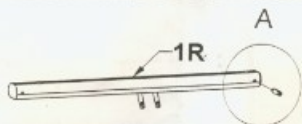
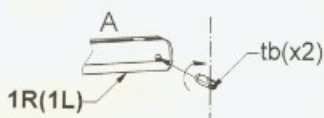
ANTES DE EMPEZAR CONSULTE LOS  
 CONSEJOS PARA EL MONTAJE

PRZED ROZPOCZĘCIEM ZAPOZNAĆ SIĘ Z  
 ZAŁĄCZONĄ INSTRUKCJĄ MONTAŻU

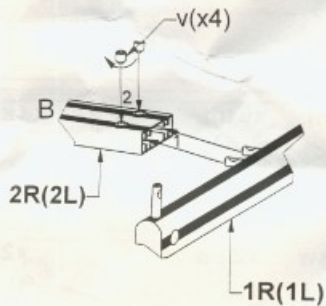
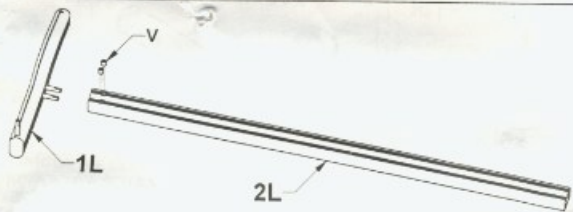




1

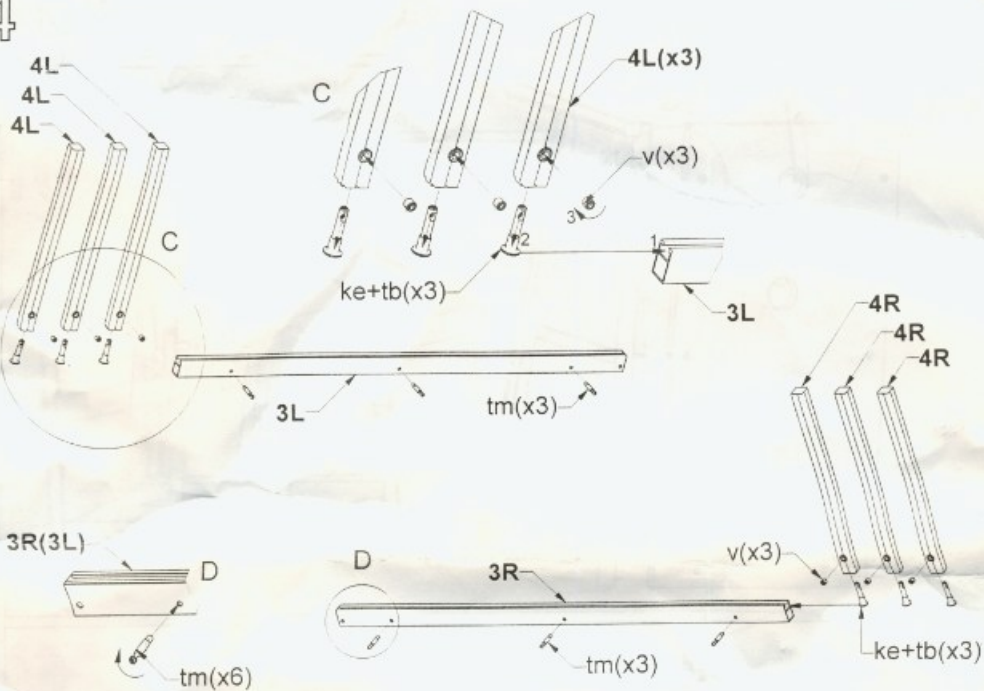


2

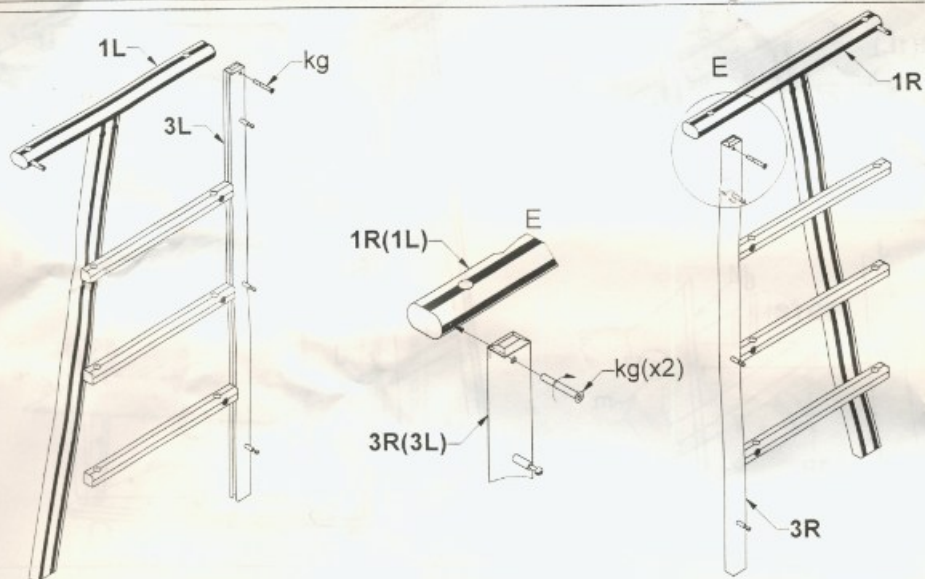




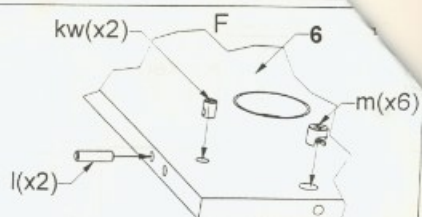
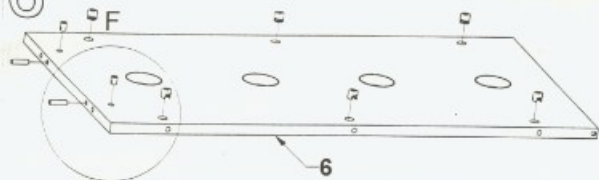
4



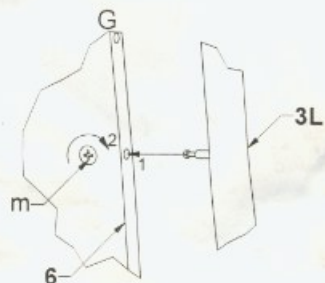
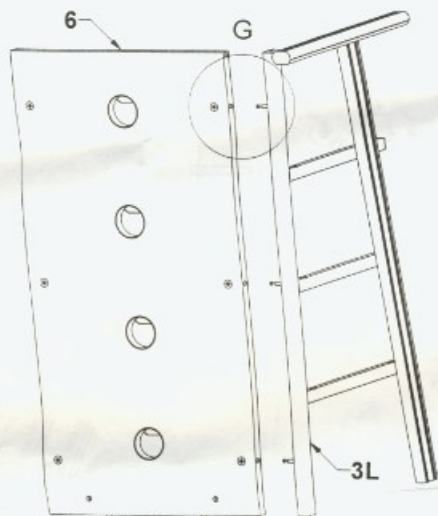
5



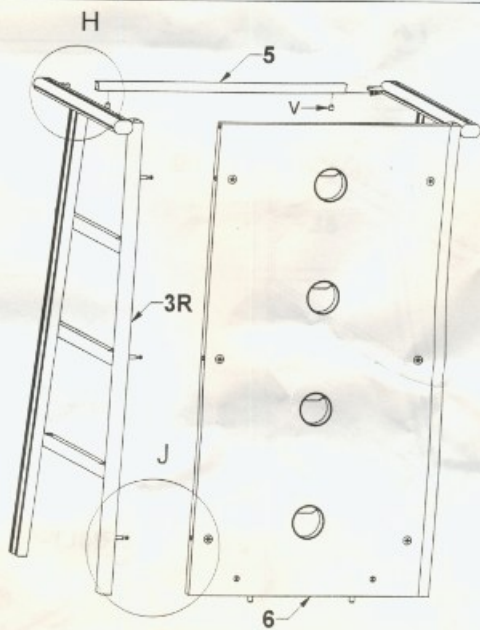
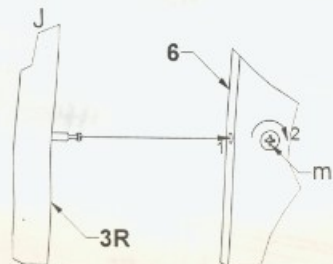
6

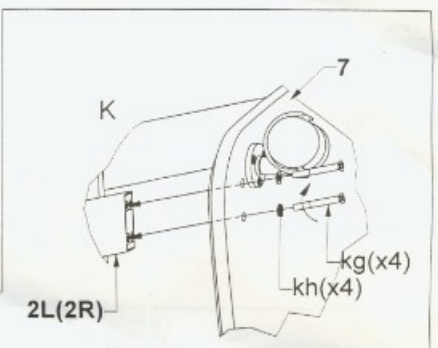
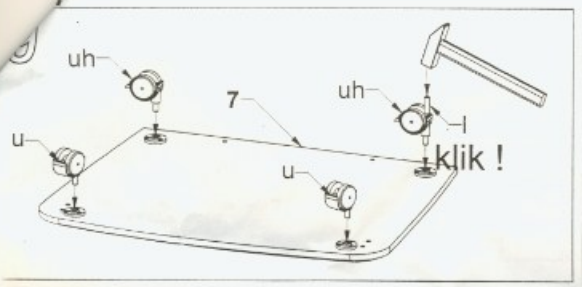


7

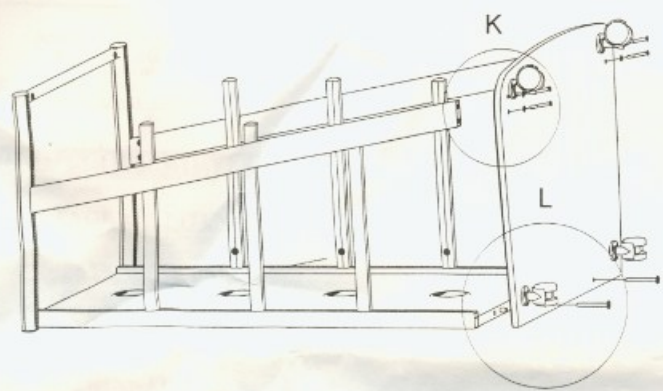


8





10



11

