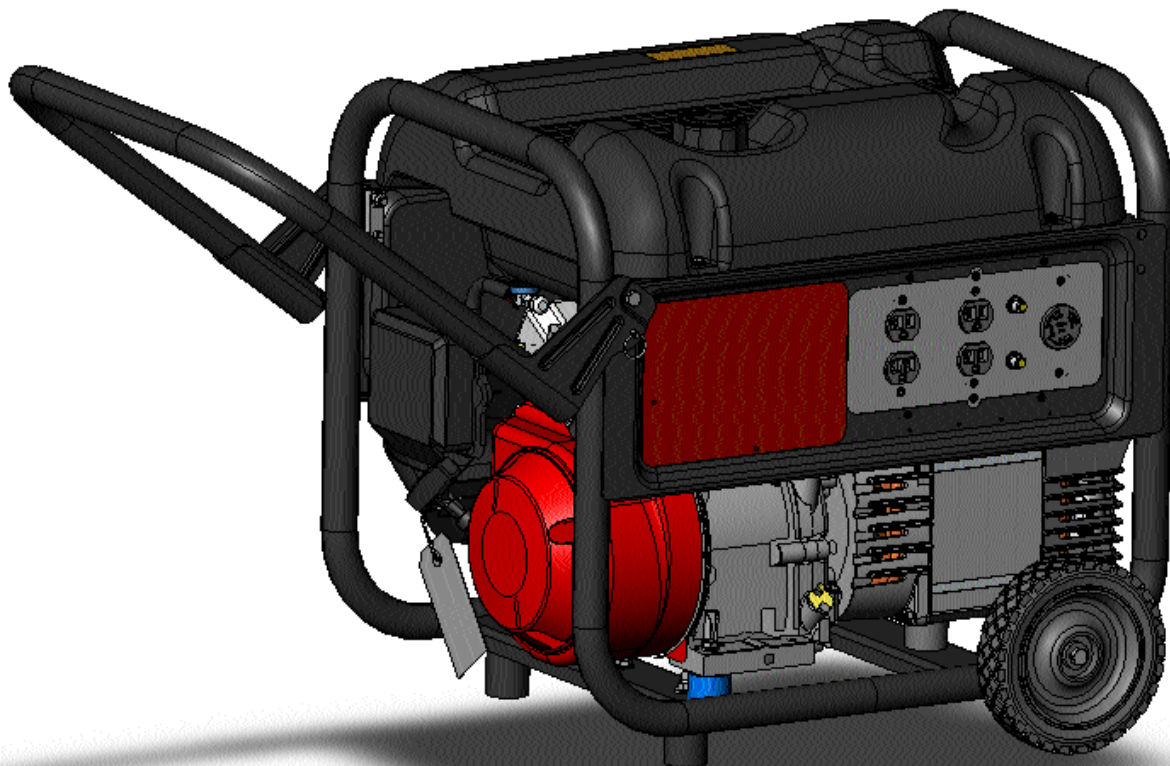


PM0545007.01

Insert
Additif
Adición

Coleman  **Powermate**®

**ELECTRIC GENERATOR
GROUPE ELECTROGENE
GENERADOR ELECTRICO**



IMPORTANT – Please make certain that persons who are to use this equipment thoroughly read and understand these instructions and any additional instructions provided prior to operation.

IMPORTANT - Prière de vous assurer que les personnes destinées à utiliser cet appareil ont pris soin d'en lire et d'en comprendre le mode d'emploi ou les directives avant de le mettre en marche.

IMPORTANTE. Asegúrese que las personas que utilizarán este equipo lean y entiendan completamente estas instrucciones y cualquier instrucción adicional proporcionada antes del funcionamiento.

MAJOR GENERATOR FEATURES

- * 10 HP Briggs & Stratton OHV engine
- * Low oil sensor
- * Receptacles on control panel
- * 6 gallon plastic fuel tank
- * Portability Kit

CONTROL PANEL

A. 120 V, 20 Ampere Duplex Receptacle

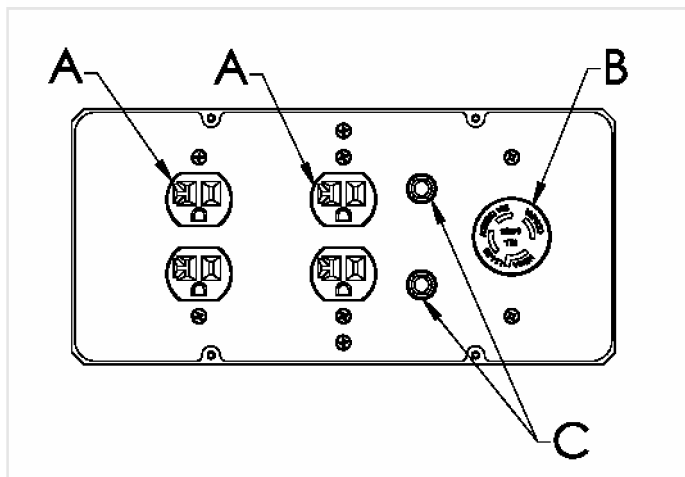
This duplex is split so that 20 amps of current may be drawn from each half of the receptacle. However, total power drawn must be kept within nameplate ratings. These receptacles may be used along with the twistlock receptacle provided the generator is not overloaded.

B. 120/240 V, 20 Ampere Twistlock Receptacle

A maximum of 20 amps may be drawn from the 120/240 volt receptacle, provided it is the only receptacle used. However, current must be limited to the nameplate rating. If the 120/240 volt receptacle is used along with the 120 volt receptacle, the total load drawn must not exceed the nameplate ratings.

C. Circuit Breakers

The receptacles are protected by an AC circuit breaker. If the generator is overloaded or an external short circuit occurs, the circuit breaker will trip. If this occurs, disconnect all electrical loads and try to determine the cause of the problem before attempting to use the generator again. If overloading causes the circuit breaker to trip, reduce the load. **NOTE: Continuous tripping of the circuit breaker may cause damage to generator or equipment.** The circuit breaker may be reset by pushing the button of the breaker.



PORTABILITY KIT INSTALLATION

TOOLS REQUIRED: 1/2" and 9/16" sockets and ratchets, block(s) of wood (minimum of 6" tall).
Refer to the parts list and drawing on pages 8 and 9.

WHEEL INSTALLATION

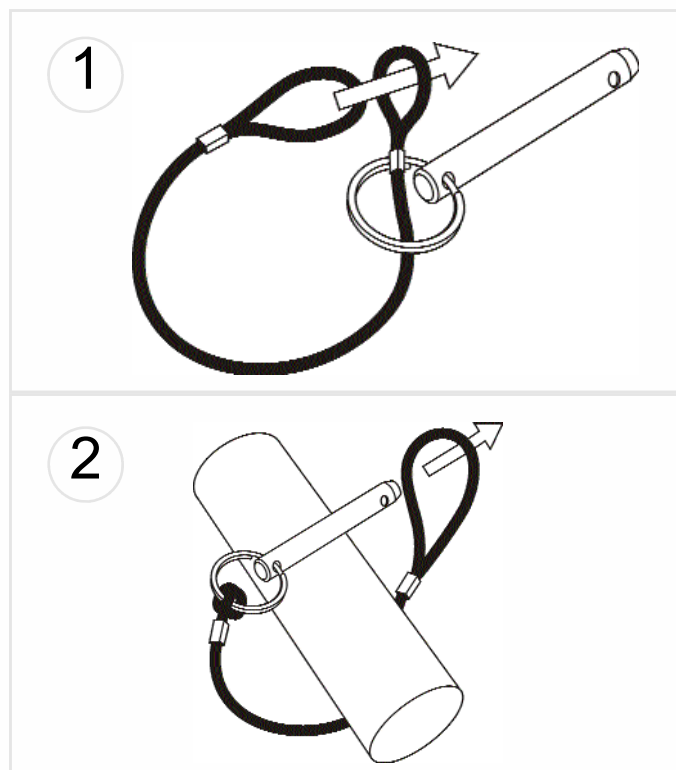
1. Block up end of generator opposite the fuel tank cap to install wheel kit.
2. Insert wheel spacer (**item 43**) into the center of the wheel (**item 35**).
3. Slide 3/8 x 3.5" bolt (**item 41**) through the wheel (**item 35**), then through the wheel bracket on the carrier, with the offset side of the wheel hub against the wheel bracket.
4. Thread 3/8 nyloc nut (**item 42**) onto the bolt and tighten to securely clamp the wheel assembly to the tubing.
5. Repeat above instructions for the remaining wheel.

FOOT INSTALLATION

1. Blocking up the engine side of the generator, place a spacer (**item 38**) and a foot (**item 37**) under the carrier channel. Thread a 5/16-18 x 2.75" bolt (**item 36**) through the mounting holes and thread a 5/16 washer (**item 40**) and a 5/16 nyloc nut (**item 16**) to the bolt to secure the foot to the carrier. **Caution: Do not over tighten so that the foot material collapses.**
2. Repeat step 1 for the remaining foot.

LOCKING HANDLE

1. Attach the lanyards (**item 39**) to the release pins (**item 44**) and carrier as shown in the illustration.
2. To lock the handle (**item 31**) in the extended position, align the holes in the handle brackets with the holes in the carrier brackets and insert the release pins (**item 44**).
3. Insert caps (**item 45**) into ends of handle (**item 31**).



LIMITED WARRANTY (NOT VALID IN MEXICO)

This product is warranted by Coleman Powermate, Inc. to the original retail consumer against defects in material and workmanship for a period of two (2) years from the date of retail purchase and is not transferable. This two year warranty applies only to products used in consumer applications. If this generator is used in a commercial application, then the period of warranty coverage is limited to one (1) year from the date of purchase.

Please complete and return the enclosed Customer Information Card so that we can reach you in the unlikely event a safety recall is needed. Return of this card is not required to validate this warranty.

WHAT IS COVERED: Replacement parts and labor.

WHAT IS NOT COVERED: Transportation charges to Coleman Powermate, Inc. for defective products. Transportation charges to consumer for repaired products. Brushes, fuses, rubber feet, and receptacles. Damages caused by abuse, accident, improper repair, or failure to perform normal maintenance. Power units or engines which are covered exclusively by the warranties of their manufacturer. Sales outside of the United States or Canada. Any other expense including consequential damages, incidental damages, or incidental expenses, including damage to property. Some states do not allow the exclusion or limitation of incidental or consequential damages, so the above limitation or exclusion may not apply to you.

IMPLIED WARRANTIES: Any implied warranties, including the Implied Warranties of Merchantability and Fitness For A Particular Purpose, are limited in duration to one (1) year from the date of retail purchase. Some states do not allow limitations on how long an implied warranty lasts, so the above limitation may not apply to you.

HOW TO OBTAIN WARRANTY PERFORMANCE:

Replacement parts and service are available from Coleman Powermate, Inc. Service Centers. Locate your nearest Service Center by calling TOLL FREE 1-800-445-1805. In the unlikely event a Service Center can not be located you may call Coleman Powermate, Inc. for a return authorization number. **Any unit returned WITHOUT an authorization number will be refused.**

To the extent any provision of this warranty is prohibited by federal, state, or municipal law, and cannot be preempted, it shall not be applicable. This warranty gives you specific rights, and you may also have other rights which vary from state to state.

CARACTÉRISTIQUES PRINCIPALES DU GROUPE ELECTROGENE

- * Moteur 10 HP Briggs & Stratton OHV
- * Détecteur de bas niveau d'huile
- * Prises sur tableau de commande
- * Réservoir de carburant en plastique d'une contenance de 22.7 litres (6 gallons)
- * Kit de transport

TABLEAU DE COMMANDE

A. Prise double de 120 V, 20 A

Cette prise double est câblée pour fournir 20 A. La charge totale doit cependant rester dans les limites indiquées sur la plaque signalétique. Ces prises peuvent s'utiliser en conjonction avec la prise à verrouillage à condition que le générateur ne soit pas surchargé.

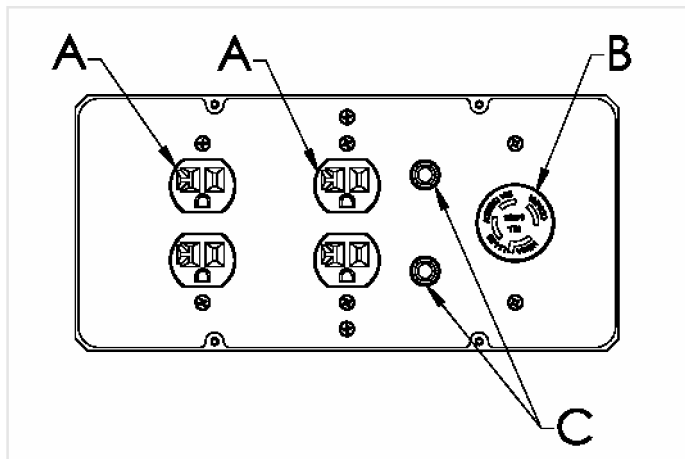
B. Prise à verrouillage de 120/240 V, 20 A

Cette prise de 120/240 V fournit un maximum de 20 A à condition que ce soit la seule utilisée. La charge totale doit par ailleurs rester dans les limites indiquées sur la plaque signalétique. Si la prise de 120/240 V est utilisée en conjonction avec les prises de 120 V, la charge totale ne doit pas dépasser les limites indiquées sur la plaque.

C. Disjoncteurs

Les prises sont protégées par un disjoncteur alternatif. En cas de surcharge ou de court-circuit extérieur, le disjoncteur saute. Si cela se produit, débrancher tout appareil relié au groupe électrogène et essayer de déterminer la cause du problème avant d'essayer de le réutiliser. Si le disjoncteur saute en raison d'une surcharge, réduire la charge.

REMARQUE : Le groupe électrogène ou les appareils branchés dessus peuvent se trouver abîmés si le disjoncteur saute continuellement. Appuyer sur le bouton du disjoncteur pour le réenclencher.



L'INSTALLATION DE KIT DE TRANSPORT

OUTILS NÉCESSAIRES : Cliquet à rochet de 1/2 po et 9/16 po, blocs de bois (minimum de 6 po (15,2 cm) de hauteur)
Reportez-vous à la liste des pièces et au dessin des pages 8 et 9.

INSTALLATION DES ROUES

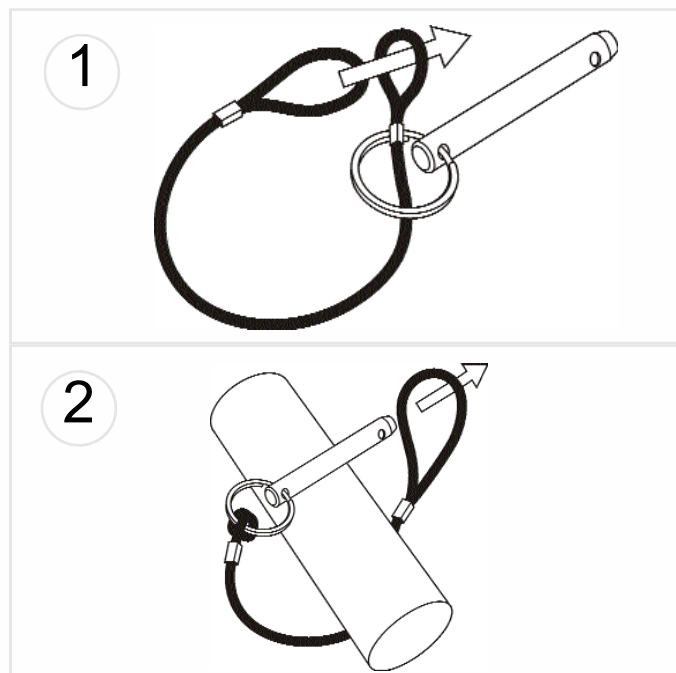
1. Faire reposer l'extrémité de la génératrice à l'opposé de celle où se trouve le capuchon du réservoir d'essence sur un bloc de façon à pouvoir effectuer la pose de la roue.
2. Insérer une bague d'espacement (**article 43**) dans le centre de la roue (**article 35**).
3. Enfiler le boulon de 3/8 x 3.5 po (**article 41**) dans la roue (**article 35**), puis dans le support de la roue sur le transporteur, en le plaçant de façon à ce que le côté le plus en creux du moyeu de la roue repose contre le support.
4. Enfiler l'écrou à frein élastique de 3/8 po (**article 42**) sur le boulon et serrer de façon à bien fixer la roue sur la transporteur.
5. Procéder de la même façon pour l'autre roue.

INSTALLATION DU PIED

1. En bloquant le côté moteur de la génératrice, mettre en place le entretoise (**article 38**) et un pied (**article 37**) sous le profilé en U. Visser un boulon de 5/16-18 x 2.75 po (**article 36**) dans les trous de fixation, puis visser sur le boulon un écrou nyloc de 5/16 po (**article 16**), avec une rondelle de 5/16 po (**article 40**) pour fixer le pied au profilé.
Attention: ne pas trop serrer, pour ne pas écraser le matériau du pied.
2. Répéter l'étape 1 pour le pied restant.

POIGNEE VERROUILLANT

1. Attacher le lanyards (**article 39**) aux épingles de relâchement (**article 44**) et le transporteur selon l'illustration.
2. Pour verrouiller la poignée (**article 31**) dans la position étendue, aligner les trous dans les support de poignée avec les trous dans les support de transporteur et insérer les épingles de relâchement (**article 44**).
3. L'insertion capuchon (**article 45**) dans les fins de poignée (**article 31**).



GARANTIE LIMITÉE (NON VALIDE EN MEXIQUE)

Ce produit est garanti par Coleman Powermate, Inc. pour le consommateur au détail original contre tout vice de fabrication et de matériau pour une période de deux (2) ans à partir de la date d'achat au détail et la garantie ne peut être transférée. Cette garantie de deux ans s'applique uniquement aux appareils à usage domestique. Si un groupe électrogène est utilisé à des fins commerciales, sa période de garantie est limitée à un (1) an à partir de sa date d'achat.

Veillez remplir et retourner la carte-client ci-incluse de façon à ce que nous puissions vous joindre au cas peu probable où le groupe électrogène devrait être modifié pour des raisons de sécurité. Il n'est pas nécessaire de retourner cette carte pour que la garantie entre en vigueur.

CE QUI EST COUVERT : Les pièces de rechange et la main-d'oeuvre.

CE QUI N'EST PAS COUVERT : Les frais d'expédition des produits défectueux à Coleman Powermate, Inc. Les frais d'expédition des produits réparés au consommateur. Les balais, les fusibles, les pieds en caoutchouc et les prises de courant femelles. Les dommages causés par un usage abusif, un accident, une réparation incorrecte ou le non-entretien normal de l'appareil. Les alimentations de puissance ou les moteurs couverts exclusivement par la garantie de leur fabricant. Les articles vendus hors des États-Unis ou du Canada. Tous autres frais y compris ceux dûs à des dommages indirects ou accidentels ni les dépenses imprévues, y compris les dommages matériels. Certaines provinces ne permettent pas l'exclusion ou la limitation des dommages indirects ou accidentels, et les limitations ou exclusions ci-dessus peuvent ne pas s'appliquer à votre cas.

GARANTIES IMPLICITES : Toutes garanties implicites, y compris les Garanties implicites de négociabilité et d'adaptation à une application particulière, sont limitées à une durée d'un (1) an à partir de la date d'achat au détail. Certaines provinces ne permettent pas la limitation de la durée des garanties implicites, et les limitations ci-dessus peuvent ne pas s'appliquer à votre cas.

COMMENT OBTENIR LES PRESTATIONS DE

GARANTIE : Pièces de remplacement et service sont disponibles dans les Centres de Service de Coleman Powermate, Inc. Pour trouver votre centre de service le plus proche, composer le NUMERO GRATUIT 1-800-445-1805. Dans le cas fort improbable qu'un Centre de Service ne puisse être localisé, contacter Coleman Powermate, Inc. pour obtenir un numéro d'autorisation de retour. Tout appareil retourné SANS numéro d'autorisation de retour sera refusé.

Dans la mesure où toute stipulation de cette garantie est interdite par les lois fédérales, provinciales ou locales et qu'il ne peut y être substitué, elle n'est pas applicable. Cette garantie vous donne des droits spécifiques et vous pouvez aussi jouir d'autres droits qui varient d'une province à l'autre.

CARACTERISTICAS PRINCIPALES DEL GENERADOR

- * Motor Briggs & Stratton OHV 10 HP
- * El sensor del nivel bajo de aceite
- * Receptáculos sobre el panel de control
- * Tanque plástico de combustible con capacidad de 22.7 litros (6 galones)
- * Juego de transporte

PANEL DE CONTROL

A. Receptáculo dúplex de 120 voltios, 20 amperes

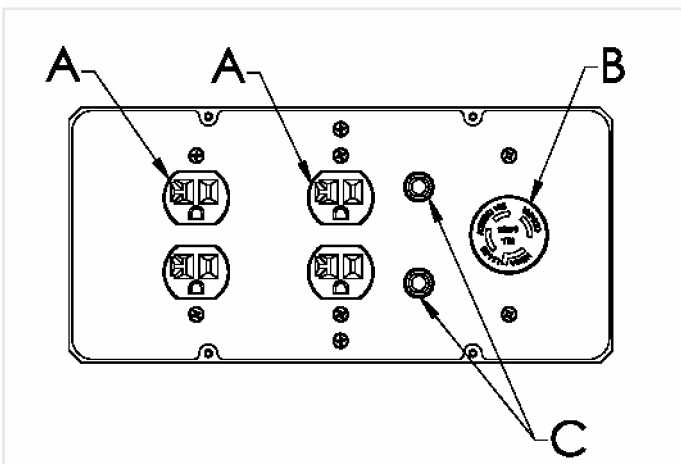
Este dúplex está partido de modo que puedan extraerse 20 amp de corriente desde cada mitad del receptáculo. Sin embargo, la potencia total extraída debe mantenerse dentro de los valores nominales de la placa de identificación. Estos receptáculos pueden usarse junto con el receptáculo de cierre giratorio siempre y cuando el generador no esté sobrecargado.

B. Receptáculo de cierre giratorio de 120/240 voltios, 20 amperes

Puede extraerse un máximo de 20 amp desde el receptáculo de 120/240 voltios siempre y cuando sea el único receptáculo usado. Sin embargo, la corriente debe limitarse al valor nominal de la placa de identificación. Si se utiliza un receptáculo de 120/240 voltios junto con los receptáculos de 120 voltios, la carga total extraída no debe exceder los valores nominales de la placa de identificación.

C. Interruptor

Los receptáculos se protegen mediante un cortacircuitos de CA. Si se sobrecarga el generador u ocurre un cortocircuito externo, el cortacircuitos saltará. Si esto ocurre, desconecte todas las cargas eléctricas y trate de determinar la causa del problema antes de usar el generador nuevamente. Si la sobrecarga causa que salte el cortacircuitos, reduzca la carga. **NOTA: Si salta continuamente el cortacircuitos, se podría dañar el generador o el equipo.** El cortacircuitos puede restaurarse pulsando el botón del cortacircuitos.



INSTALACION DEL JUEGO DE TRANSPORT

HERRAMIENTAS NECESARIAS: Cubos y trinquetes de 1/2" y 9/16", bloque(s) de madera, mínimo de 6" (15 cm) de alto.

Consulte la lista de partes y dibujo que aparecen en las páginas 8 y 9.

INSTALACIÓN DE LAS RUEDAS

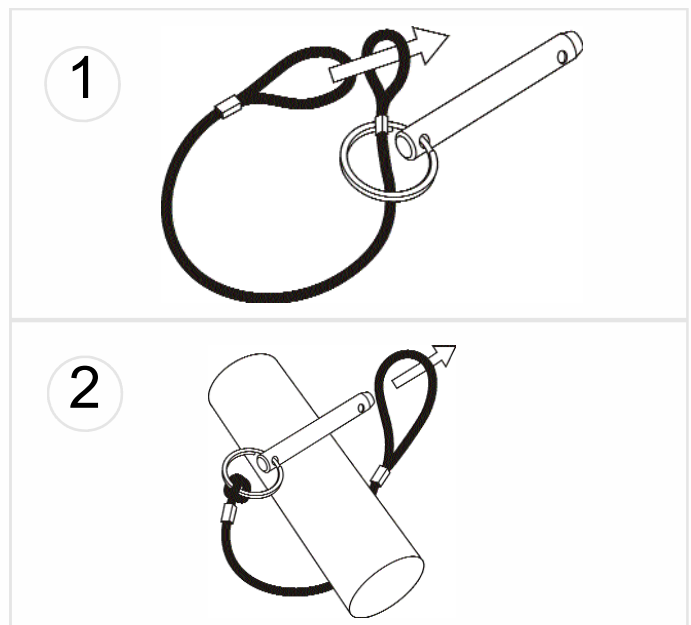
1. Bloquee el extremo del generador situado en el lado opuesto a la tapa del tanque de combustible para instalar el juego de rueda.
2. Inserte el espaciador de la rueda (**artículo 43**) en el centro de la rueda (**artículo 35**).
3. Deslice el perno de 3/8 x 3.5" (**artículo 41**) a través de la rueda (**artículo 35**), y luego a través del soporte de la rueda en el transportador, colocando el lado descentrado del centro de la rueda en contra del soporte.
4. Atornille la tuerca de nyloc de 3/8 (**artículo 42**) en el perno y apriétela para fijar firmemente el conjunto de la rueda a la transportador.
5. Repita el procedimiento anterior para la otra rueda.

INSTALACION DEL PIE

1. Bloquee el lado del motor del generador para colocar el espaciador (**artículo 38**) y un pie (**artículo 37**) bajo el canal portador. Enrosque un perno de 5/16-18 x 2.75" (**artículo 36**) a través de los orificios de montaje y enrosque una arandela de 5/16 (**artículo 40**) y una tuerca nyloc de 5/16 (**artículo 16**) al perno para asegurar el pie al portador. **Precaución: No apriete demasiado para que el material de la pie no colapse.**
2. Repita el paso 1 para el pie restante.

MANIJA QUE CIERRA

1. Conecte los acoladores (**artículo 39**) a los alfileres de la liberación (**artículo 44**) y el portador como mostrado en la ilustración.
2. Para cerrar el manija (**artículo 31**) en la posición extendida, alinea los hoyos en los soporte del manija con los hoyos en los soporte de transportador y mete los alfileres de la liberación (**artículo 44**).
3. La adición tapa (**artículo 45**) en fines del manija (**artículo 31**).



GARANTIA LIMITADA (NO ES VALIDA EN MEXICO)

Este producto está garantizado por Coleman Powermate, Inc. al consumidor minorista original con respecto a defectos en los materiales y la mano de obra durante un período de dos (2) años, desde la fecha de compra minorista. Esta garantía es válida solamente para productos usados en aplicaciones para el consumidor y no es transferible. En caso de usarse el generador en una aplicación comercial, entonces el período que cubre la garantía estará limitado a un (1) año a partir de la fecha de compra.

Favor de completar y enviar la Tarjeta de Información del Cliente para que podamos comunicarnos con usted en el caso poco probable en que debamos recuperar el equipo por razones de seguridad. No se requiere devolver esta tarjeta para que la garantía sea válida.

LO QUE ESTA CUBIERTO: Repuestos y mano de obra.

LO QUE NO ESTA CUBIERTO: Los gastos de transporte a Coleman Powermate, Inc. en el caso de productos defectuosos. Los gastos de transporte al consumidor por de los productos reparados. Las escobillas, los fusibles, los pies de caucho y los receptáculos; Los daños causados por abuso, accidente, reparación incorrecta o por no realizar el mantenimiento normal. Las unidades de energía o motores que están cubiertos exclusivamente por las garantías de su fabricante. Las ventas fuera de los Estados Unidos, Canadá. Cualquier otro gasto incluyendo daños emergentes, daños o gastos incidentales, incluyendo daños a la propiedad. Algunos estados no permiten la exclusión o limitación de daños incidentales o emergentes, de modo que la limitación o exclusión anterior podría no ser aplicable en su caso particular.

GARANTIAS IMPLICITAS: Cualquier garantía implícita, incluyendo las Garantías Implícitas de Comerciability y Aptitud para un Propósito Particular, está limitada al período de un (1) año a partir de la fecha de la compra minorista. Algunos estados no permiten limitaciones con respecto a la duración de la garantía implícita, de modo que es posible que la limitación anterior no sea aplicable en su caso particular.

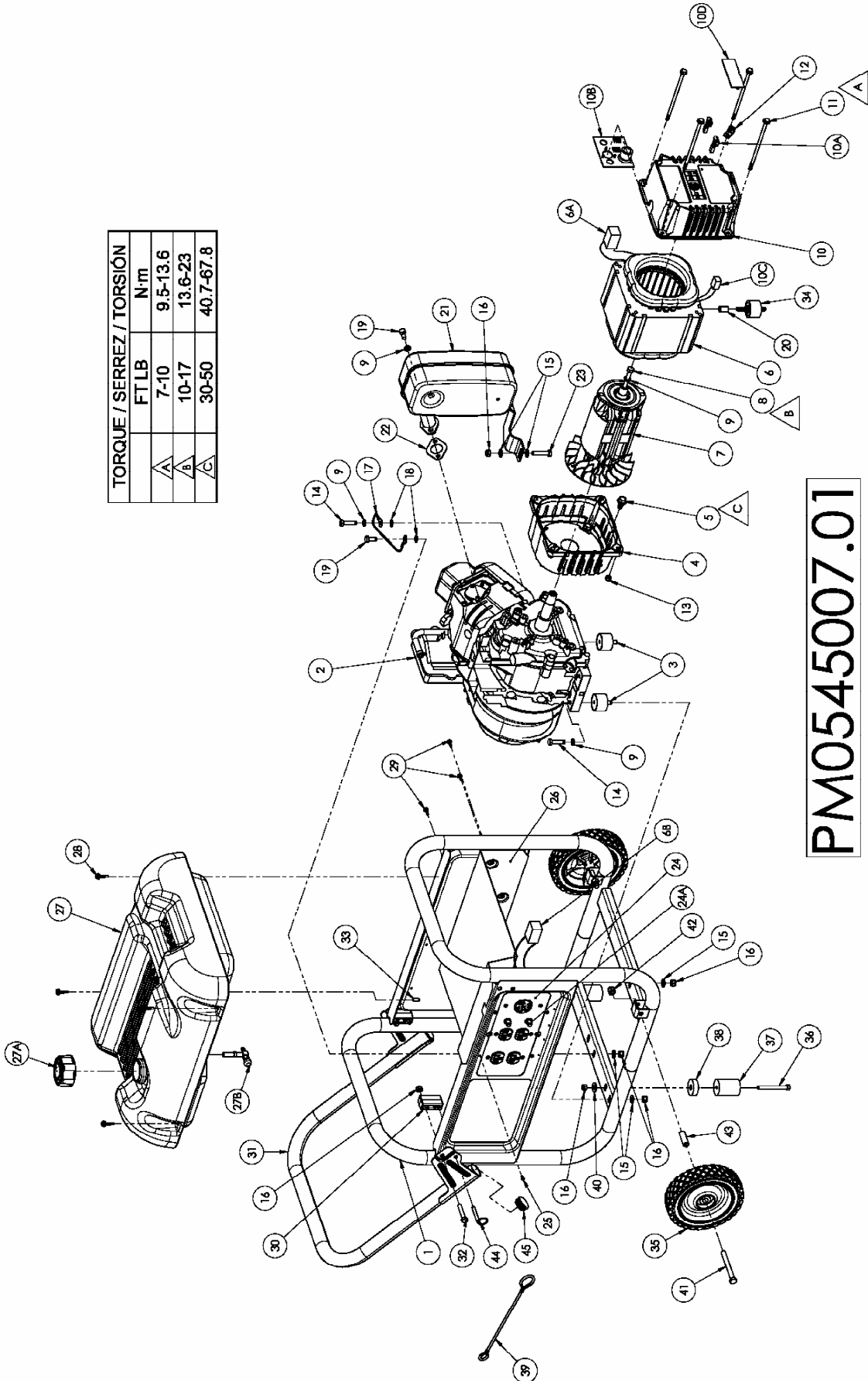
COMO OBTENER SERVICIO A TRAVES DE LA

GARANTIA: Un reemplazo de partes y servicio son disponible de Centros de Servicio de Coleman Powermate, Inc. Localice sus centro de servicio más cercano llamanco al 1-800-445-1805. En caso improbable un Centro de Servicio pero no es posible estar localizado, llame Coleman Powermate, Inc. for un número de autorización de devolución. No se admitirá ningún producto devuelto Sin un número de autorización de devolución.

Esta garantía no será válida si cualquier parte de la misma está prohibida por leyes federales, estatales o municipales y no tenga preferencia de compra.

PARTS DRAWING / SCHEMA DES PIÈCES / DIAGRAMA DE PIEZAS

TORQUE / SERREZ / TORSIÓN	
FTLB	N·m
A	9.5-13.6
B	13.6-23
C	30-50
	40.7-67.8



PM0545007.01

PARTS LIST / LISTE DES PIÈCES / LISTA DE PIEZAS

REF. NO.	PART NO.	DESCRIPTION	DESCRIPTION	DESCRIPCIÓN	QTY
1	0062137	Carrier, assembly	Ensemble transport	Transportador, conjunto	1
2	Note A	Engine 10 hp B&S OHV	Moteur	Motor	1
3	0051094	Isolator	Sectionneur	Aislador	2
4	0050236.01	Adapter, engine	Adaptateur pour moteur	Adaptador, motor	1
5	0000919.01	Bolt whz 3/8-16 x .75	Boulon	Perno	4
6	0062471	Stator 5 KW 60 HZ	Stator	Estator	1
6A	0056716	Connector, stator	Jeu pr logemt prise, stator	Conjunto de conectores stator	1
6B	0062196	Connector hsg set panel	Jeu pr logemt prise,	Conjunto de conectores panel	1
7	0049620	Rotor 5 KW	Rotor	Rotor	1
8	0035055	Bolt, hex 5/16-24 x 6.63	Boulon	Perno	1
9	Note B	Washer, lock 5/16	Contre-écrou 5/16	Arandela, de cierre 5/16	5
10	0062470	Endbell Wired	Couvre-enroulement, câblage complet tableau	Caja posterior con cable	1
10A	0050439	Brush, E-4R	Balais, E-4R	Escobilla, E-4R	2
10B	0062455	Assembly, bridge rectifier board	Ensemble de planche de redresseur de pont	Conjunto de la tabla del rectificador del puente	1
10C	0062466	Connector plug	Prise de connecteur	Tapón del conector	1
10D	0062264	Brush Cover	Couvre-balais	Cubierta de escobillas	1
11	0040816.01	Bolt, hex hd 1/4-20 x 6.00	Boulon	Perno	4
12	0008854	Lug, ground	Oeillet de mise à la terre	Terminal, tierra	1
13	0040832	Nut, nyloc 1/4-20	Écrous nyloc 1/4-20	Tuerca, nyloc 1/4-20	4
14	Note B	Bolt, 5/16-18 x 1 1/4	Boulon	Perno	2
15	Note B	Washer, flat 5/16	Rondelles plates 5/16	Arandela, plana 5/16	6
16	0048736	Nut, nyloc 5/16-18	Écrous nyloc 5/16-18	Tuerca, nyloc 5/16-18	9
17	0049224	Assembly, ground wire	Ens. fil de masse tressé a tierra	Conjunto, cable trenzado	1
18	Note B	Washer, star external 5/16	Rondelles à dents externa 5/16	Arandela, estrella	2
19	Note B	Bolt, hex 5/16-18 x 3/4	Boulon, tête hex 5/16-18 x 3/4	Perno	3
20	0047796	Spacer .38 ID	Entretoise	Espaciador	1
21	0057075	Muffler	Silencieux	Silenciador	1
22	0061129	Gasket	Joint	Empaquetadura	1
23	Note B	Bolt, 5/16-18 x 1 1/2	Boulon	Perno	1
24	0062153	Panel, wired	Tableau compl. câblé	Panel, cabeado completo	1
24A	0049072	Circuit Breaker 25 amp	Disjoncteurs 25 amp	Cortacircuitos 25 amp	2
25	0062462	Screw #6-20 x .38 Type B	Vis	Tornillo	4
26	0062274	Shield, heat	Écran de chaleur	Pantalla para el calor	1
27	Note C	Fuel tank assembly	Assemb. complet du réservoir	Conjunto tanque	1
27A	0055340	Fuel Cap	Capuchon	Tapa de combustible	1
27B	0049114	Fuel shut off with filter	Robinet de carburant	Válvula combustible con filtro	1
28	0058618	Screw, #10 x 1	Vis	Tornillo	4
29	0053320	Screw, 10-14 x .63	Vis	Tornillo	3
30	0062537	Bracket, handle lock	Support	Soporte	2
31	0062147	Handle	Poignée	Manija	1
32	Note B	Bolt, 5/16-18 x 1 3/4	Boulon	Perno	2
33	0062159	Cap, rubber	Capuchon	Tapa	1
34	0049743	Isolator	Sectionneur	Aislador	1
35	0052657	Wheel	Roue	Rueda	2
36	Note B	Bolt, 5/16-18 x 2.75	Boulon	Perno	2
37	0062182	Foot rubber	Pied	Pie	2
38	0062183	Spacer .50 ID x 1.50 OD	Entretoise	Espaciador	2
39	0062174	Lanyard	Lanyard	Acollador	2
40	0049352	Washer, flat 5/16 W	Rondelles plates 5/16 large	Arandela, plana 5/16 lejos	2
41	0057578	Bolt, 3/8-16 x 3.50	Boulon	Perno	2
42	Note B	Nut, nyloc 3/8-16	Écrous nyloc 3/8-16	Tuerca, nyloc 3/8-16	2
43	0062184	Spacer .38 ID	Entretoise	Espaciador	2
44	0059392	Pin, release	Épingle de relâchement	Alfileres de la liberación	2
45	0058955	Cap, plastic	Capuchon	Tapa	2

Note A: Coleman Powermate, Inc. will not provide engines as replacement parts. Engines are covered through the engine manufacturer's warranty. Consult the accompanying engine manual or contact our service department for assistance.

Note B: These are standard parts available at your local hardware store.

Note C: Contact your nearest Coleman® Powermate® Service Center for replacement fuel tanks.



WARNING: To avoid possible personal injury or equipment damage, a registered electrician or an authorized service representative should perform installation and all service. Under no circumstances should an unqualified person attempt to wire into a utility circuit.

Remarque A: Coleman Powermate, Inc. ne fournit pas de moteurs dans ses pièces détachées. Les moteurs sont couverts par la garantie du fabricant de moteurs. Consulter le manuel du moteur inclus ou contacter notre département de service après-vente pour toute assistance.

Remarque B: Ces pièces sont des pièces standard disponibles en quincaillerie.

Remarque C: Pour commander un réservoir de rechange, contacter Centre de service Coleman® Powermate® le plus proche.



AVERTISSEMENT: Pour éviter toute blessure personnelle ou dommage à l'équipement, l'installation et tout entretien devraient être effectués par un électricien qualifié ou un préposé au service autorisé. En aucun cas, une personne non-qualifiée ne devrait essayer de faire le raccord au circuit principal.

Nota A: Coleman Powermate, Inc. no proporcionará los motores como repuestos. Los motores están cubiertos por medio de la garantía del fabricante del motor. Consulte el manual adjunto del motor o comuníquese con nuestro departamento de servicio para recibir ayuda al respecto.

Nota B: Estas son piezas estándar disponibles en su ferretería local.

Nota C: Para hacer pedidos de tanques, localice el Centro de Servicio de Coleman® Powermate® más cercano.



ADVERTENCIA: Para evitar posibles lesiones físicas o daños materiales, es necesario que la instalación y todo el servicio sea realizado por un electricista matriculado o representante de servicio autorizado. Bajo ninguna circunstancia debe permitirse que una persona que no está capacitada trate de manipular cables dentro del circuito de servicio eléctrico.




**4970 Airport Road
P. O. Box 6001
Kearney, NE 68848
1-800-445-1805
1-308-237-2181
Fax 1-308-234-4187**

© 2004 Coleman Powermate, Inc. All rights reserved.

Coleman® and  are registered trademarks of The Coleman Company, Inc. used under license.


Powermate® is a registered trademark of Coleman Powermate, Inc.

© 2004 Coleman Powermate, Inc. Tous droits réservés.

Coleman® et  sont des marques déposées de The Coleman Company, Inc. utilisées sous licence.

Powermate® est une marque déposée de Coleman Powermate, Inc.

© 2004 Coleman Powermate, Inc. Reservados todos los derechos.

Coleman® y  son marcas comerciales registradas de The Coleman Company, Inc. utilizadas bajo licencia.

Powermate® es una marca comercial registrada de Coleman Powermate, Inc.