

**ATTIX 360-2M**  
**ATTIX 350-0H**  
**ATTIX 360-0H**  
**ATTIX 360-2H**

**Nilfisk**  
**ALTO**  
*Why Compromise*



**Spare parts**  
**Ersatzteile**  
**Pièces détachées**  
**Reservedele**

302000619 - 2005-09-27

**Wap**  
**KEW**

**TECHNOLOGIES**

# Zeichenerklärung

## Key to symbols

## Légende

## Symbol erklæring

### Recommended spare parts

#### A-Parts:

High turning parts. Recommended stock size is: [Number of machines sold x 0.02] or minimum 1.

These parts are typical: Suction and cooling air filters, filter bags, disposal bags, etc.

#### B-Parts:

Medium turning parts. Recommended stock size is: [Number of machines sold x 0.01] or minimum 1.

These parts are typical: Motor, carbon brushes, floor nozzles, crevice nozzles, power cable, etc.

#### C-Parts:

Low turning parts. Recommended stock size is: Minimum 1.

These parts are typical: Electrical parts, switches, electronic boards, flow sensor, sockets, contact spring, clamps, wheels, handles, etc.

### Empfohlene Ersatzteile

#### A-Teile:

Teile mit hoher Umschlagshäufigkeit. Empfohlene Lagerstückzahl: [Anzahl der verkauften Maschinen x 0,02] oder Minimum 1.

Diese Teile sind typisch: Saug- und Luftfilter, Filtertüten, Entsorgungssäcke, etc.

#### B-Teile:

Teile mit mittlerer Umschlagshäufigkeit. Empfohlene Lagerstückzahl: [Anzahl der verkauften Maschinen x 0,01 oder Minimum 1.

Diese Teile sind typisch: Motoren, Kohlebürsten, Bodendüsen, Netzleitung, Fugendüsen, etc.

#### C-Teile:

Teile mit niedriger Umschlagshäufigkeit. Empfohlene Lagerstückzahl: Minimum 1.

Diese Teile sind typisch: Elektrische Teile, Schalter, Platinen, Strömungswächter, Kontaktfedern, Steckdosen, Klammern, Räder, Handgriff, etc.

### Liste de pièces à stocker

#### Pièces-A:

Pièces de rechange de la vitesse de rotation haute. Le stock conseillé est : [Nombre de machines acheteés x 0,02] avec un minimum de 1.

Classiquement, ces pièces sont: Filtres d'aspiration et de refroidissement d'air, sacs filtre, sacs à déchets, etc.

#### Pièces-B:

Pièces de rechange de la vitesse de rotation moyenne. Le stock conseillé est : [Nombre de machines acheteés x 0,01] avec un minimum de 1.

Classiquement, ces pièces sont: Moteur, balais, buses de nettoyage de sol, câble électrique, etc.

#### Pièces-C:

Pièces de rechange de la vitesse de rotation bas. Le stock conseillé est : Un minimum de 1.

Classiquement, ces pièces sont: Elements électriques, interrupteurs, circuits imprimés, capteur de flux, prises, ressort de contact, agrafes, roues, poignées, etc.

### Anbefalede reservedele

#### A-Parts:

Dele med høj omsætningshastighed. Anbefalet lagerstørrelse: [Antal maskiner solgt x 0,02] eller minimum 1.

Disse dele er typisk: Suge- og køle luftfilter, filterposer, affaldsposer m.v.

#### B-Parts:

Dele med middel omsætningshastighed. Anbefalet lagerstørrelse: [Antal maskiner solgt x 0,01] eller minimum 1.

Disse dele er typisk: Motor, kulbørster, gulvdyser, sugemundstykke til sprækker, el-ledning m.v.

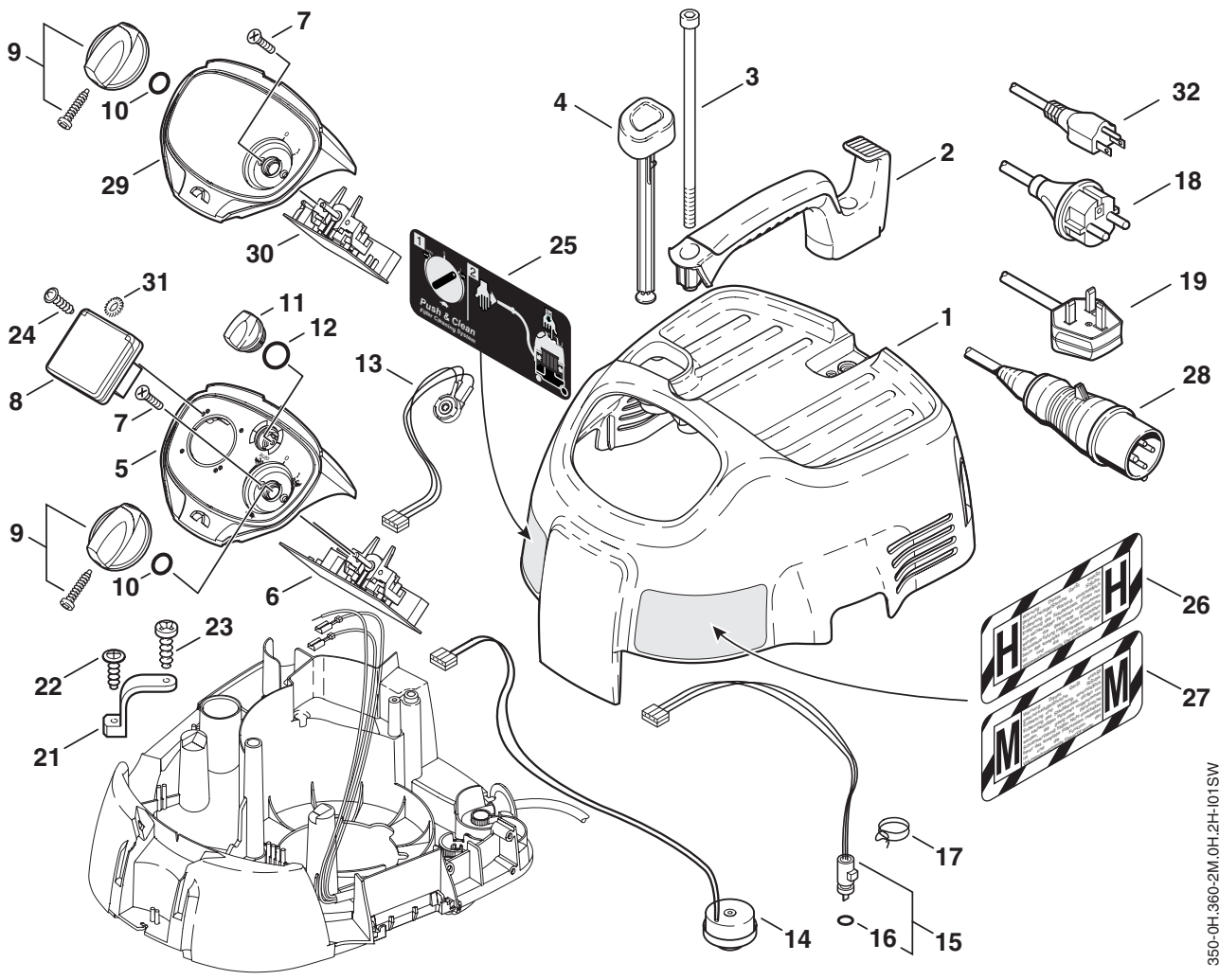
#### C-Parts:

Dele med lav omsætningshastighed. Anbefalet lagerstørrelse: Minimum 1.

Disse dele er typisk: Elektriske dele, kontakter, printkort, flow føler, stikdåser, kontaktfjeder, spændestykker, hjul, håndtag m.v.

- ◇ ACHTUNG! - Meterware - Bitte bei Bestellung gewünschte Länge angeben!  
ATTENTION! - Lengths in metres - Please indicate required length when ordering!  
ATTENTION! - Longueurs par mètre - Préciser la longueur à la commande!  
BEMÆRK! - Meterware - Ved bestilling venligst opgive den ønskede længde!

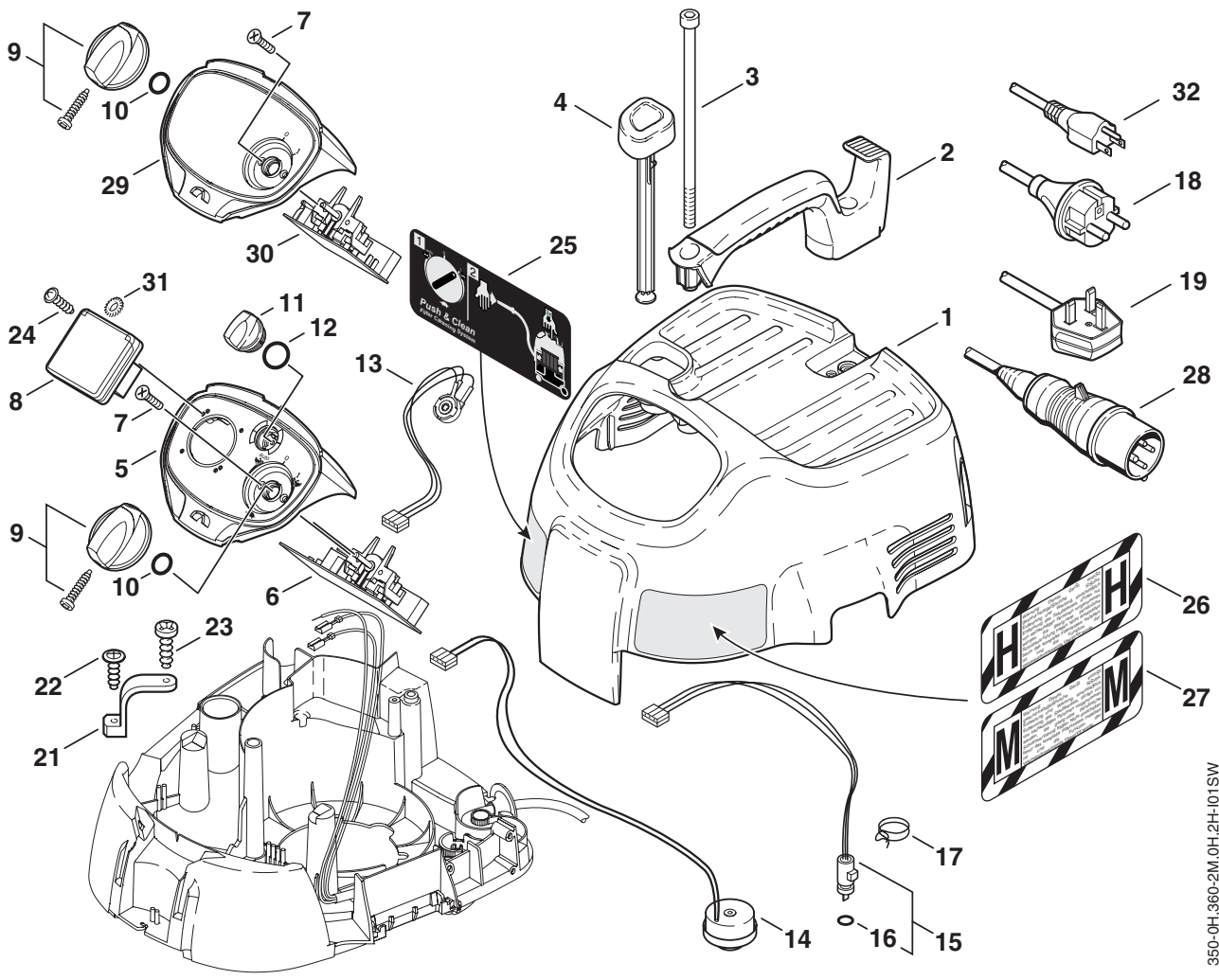
- \* bestehend aus                      ● beinhaltet  
consisting of                        includes  
composé de                            inclus  
bestående af                         inkludere



350-0H,360-2M,0H,2H,01SW

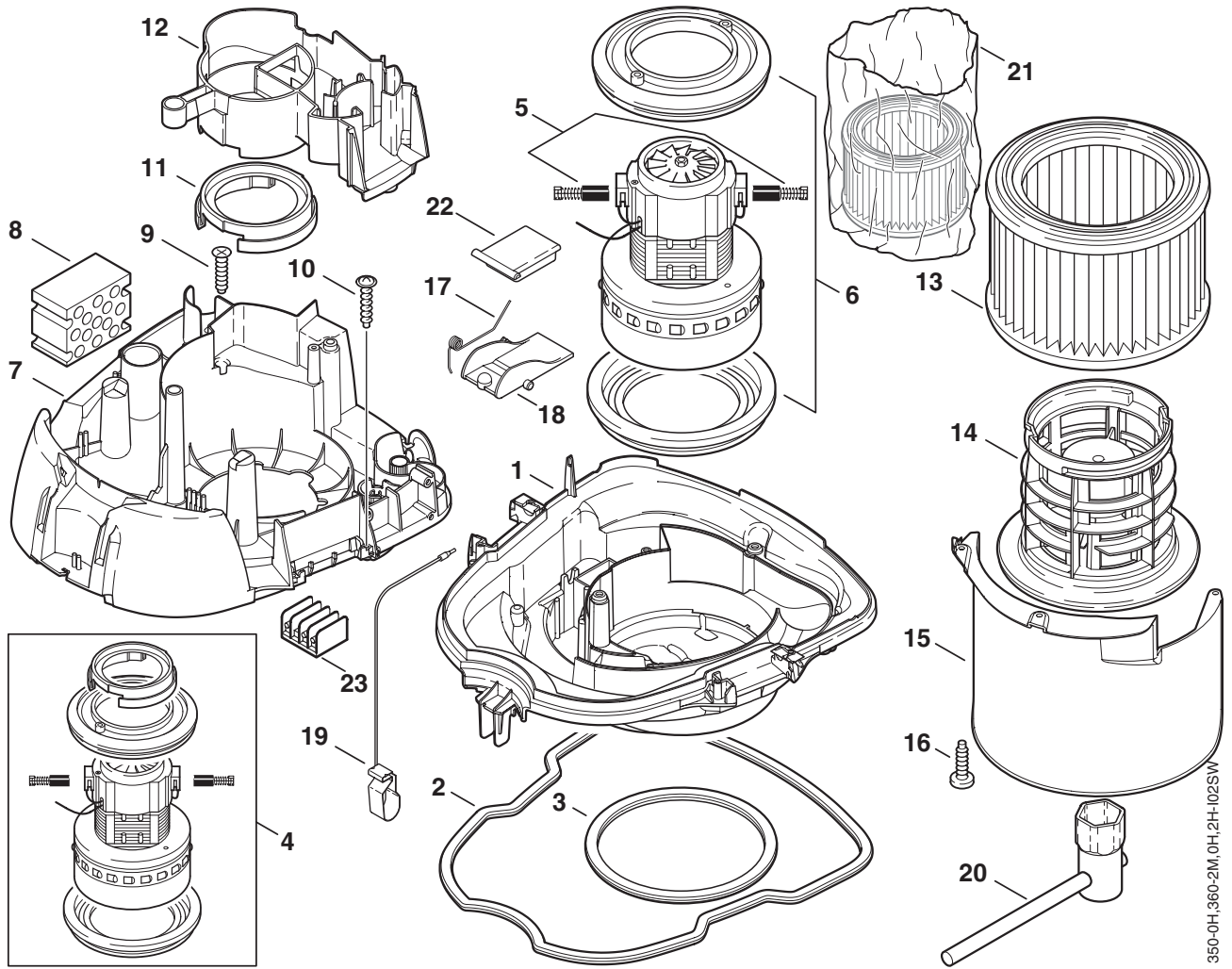
Pos.	No.	Description	Bezeichnung	Comment Bemerkung Bemærkning	Rec. Part	ATTIX
1	302000467	Hood w.soundproofing	Haube m.Dämmung	350-0H*EU*		1
1	302000485	Hood w.soundproofing	Haube m.Dämmung	360-2M, 360-0H, 360-2H		1
2	302000471	Handle	Griff		C	1
3	909100084	Screw M6x140	Schraube M6x140			2
4	302000631	Filter deduster	Filterabreinigung	360-2M, 360-0H, 360-2H		1
5	302000635	Switch box "ATTIX 3 -2M, 2H, AS/E"	Schaltkasten "ATTIX 3 -2M, 2H, AS/E"	360-2M,360-2H		1
6	302000630	Electronic Flow Measurement 220-240V Se	Elektronik Flow-Messung 220-240V Set1	360-2M, 360-2H		1
7	18274	Countersunk Screw M4x12	Senkschraube M4x12			2
8	302000148	Socket 13A/250V *GB*	Steckdose 2-polig+PE 13A/250V *GB*	360-2M*GB,230V*, 360-2H *GB,230V*	B	1
8	302000151	Socket 16A/250V	Steckdose 2-polig+PE 16A/250V	360-2M*EU*, 360-2H *EU*	B	1
9	909100204	Rotary Knob Ø6x5	Drehknopf Ø6x5		B	1
10	9868	O-ring Ø10x2,5	O-Ring Ø10x2,5		B	1
11	302000651	Rotary Knob	Drehknopf	360-2M, 360-2H	C	1
12	32257	O-ring Ø21x1,5	O-Ring Ø21x1,5	360-2M, 360-2H	C	1
13	302000429	Electronic Potentiometer PT 15NH	Elektronik Potentiometer PT 15NH	360-2M, 360-2H		1
14	48309	Piezo Beeper	Piezo-Piepser		C	1
15	302000428	Electronic Flow-sensor 19x6mm	Elektronik Flow-Sensor 19x6mm		C	1
16	55416	O-ring Ø4x1,5	O-Ring Ø4x1,5		C	1
17	302000489	Wire Hose Clamp Ø10.10	Drahtschlauchschelle Ø10,10			1
18	302000437	Power Cord H05RRR-F 3G1,5x8,2 *EU*	Netzleitung H05RRR-F 3G1,5x8,2 *EU*	360-2M*EU*, 360-2H*EU*	B	1
18	302000559	Power Cord H07RN-F 3G1,5x8,2 *EU*	Netzleitung H07RN-F 3G1,5x8,2 *EU*	350-0H*EU*	B	1

302000619 - 2005-09-27

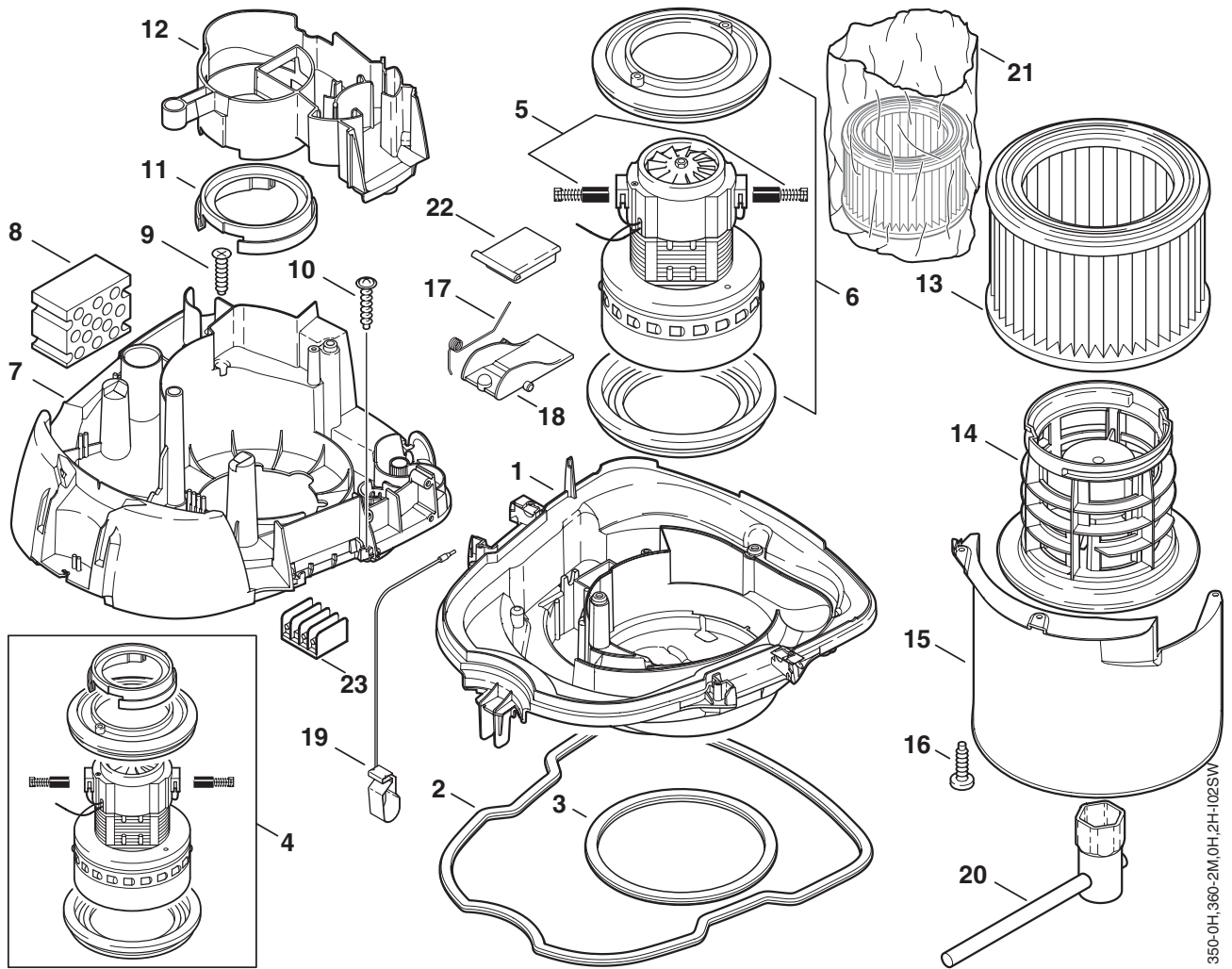


350-0H,360-2M,0H,2H-01SW

Pos.	No.	Description	Bezeichnung	Comment Bemerkung Bemærkning	Rec. Part ATTIX
19	302000752	Power Cord H05RRR-F 3G1,5x10,7 *GB*	Netzleitung H05RRR-F 3G1,5x10,7 *GB*	*GB,230V*	B 1
21	25871	Bracket	Halter		1
22	11254	Screw 3,5x10	Schraube 3,5x10		1
23	14418	Screw 4.2x13	Blechschaube 4,2x13		1
24	11256	Screw 3.5x18	Schraube 3,5x18	360-2M, 360-2H	2
25	302000486	Label "Push & Clean"	Klebeschild "Push & Clean"	360-2M, 360-0H, 360-2H	1
26	302001284	Label "Warnung""H'	Klebeschild "Warnung""H'		1
27	302001285	Label "Warnung""M'	Klebeschild "Warnung""M'		1
28	302000436	Power cord H05BQ-F 3G1,0x10,7 *GB*	Netzleitung H05BQ-F 3G1,0x10,7 *GB*	360-0H*GB;110V*	B 1
29	302000632	Switch box "ATTIX 3 -01, 0H, 8 Gallon"	Schaltkasten "ATTIX 3 -01, 0H, 8 Gallon"	350-0H, 360-0H	1
30	302001292	Electronic Flow Measurement 100-120V Se	Elektronik Flow-Messung 100-120V Set1	360-0H*GB,110V*JP*	C 1
30	302001293	Electronic Flow Measurement 220-240V Se	Elektronik Flow-Messung 220-240V Set1	350-0H*EU*	C 1
31	4021	Serrated Lock Washer A4,3	Fächerscheibe A4,3		2
32	302000435	Power Cord SJTW-A AWG18/3x8,2 *US*	Netzleitung SJTW-A AWG18/3x8,2 *US*	*JP*	B 1

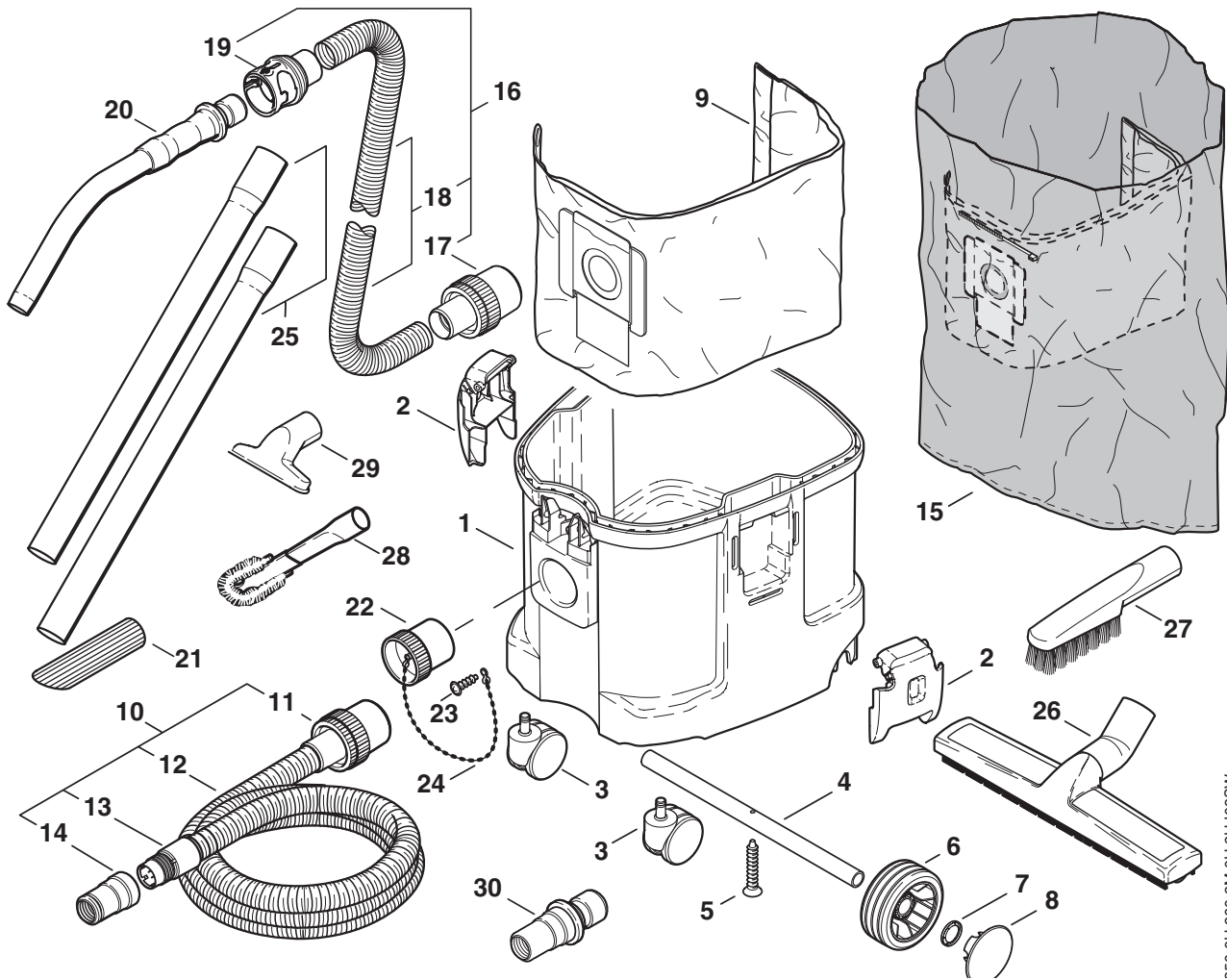


Pos.	No.	Description	Bezeichnung	Comment Bemerkung Bemærkning	Rec. Part ATTIX
1	302000346	Base	Trägerplatte		1
2	302000459	Gasket for container	Dichtung f.Behälter		B 1
3	302000460	Gasket Filter	Dichtung Filter		B 1
4	26783	Motor 100V 1200W	Motor 100V 1200W	360-0H*JP*	C 1
4	26784	Motor 120V 1200W	Motor 120V 1200W	360-0H*GB,110V*	C 1
4	49594	Motor 230V 1200W	Motor 230V 1200W	360-2M, 360-2H *EU*GB,230V*	C 1
4	49598	Motor 230V 1000W	Motor 230V 1000W	350-0H*EU*	C 1
5	26774	Carbon Brush Set "M"	Kohlebürsten-Set "M"	bei Kennbuchstabe "M", for identif.letter "M", pour lettre d'ident."M", ved bogstav "M"	B 1
5	26775	Carbon Brush Set "L"	Kohlebürsten-Set "L"	bei Kennbuchstabe "L", for identif.letter "L", pour lettre d'ident."L", ved bogstav "L"	B 1
5	49625	Carbon Brush Set "C"	Kohlebürsten-Set "C"	bei Kennbuchstabe "C", for identif.letter "C", pour lettre d'ident."C", ved bogstav "C"	B 1
6	28875	Motor Bearing Ring Set	Motorlagerring Set	bei Kennbuchst."L"+ "M", for identif.letter "L"+ "M", pour lettre d'ide."L"+ "M", ved bogstav "L"+ "M"	B 1
6	42538	Motor Bearing Ring Set EC	Motorlagerring Set EC	bei Kennbuchstabe "C", for identif.letter "C", pour lettre d'ident."C", ved bogstav "C"	B 1
7	302001186	Clamping plate "Flowsensor"	Spannplatte "Flowsensor"		1
8	302000600	Diffusor 82.4x63.5x45	Diffusor 82,4x63,5x45		A 1



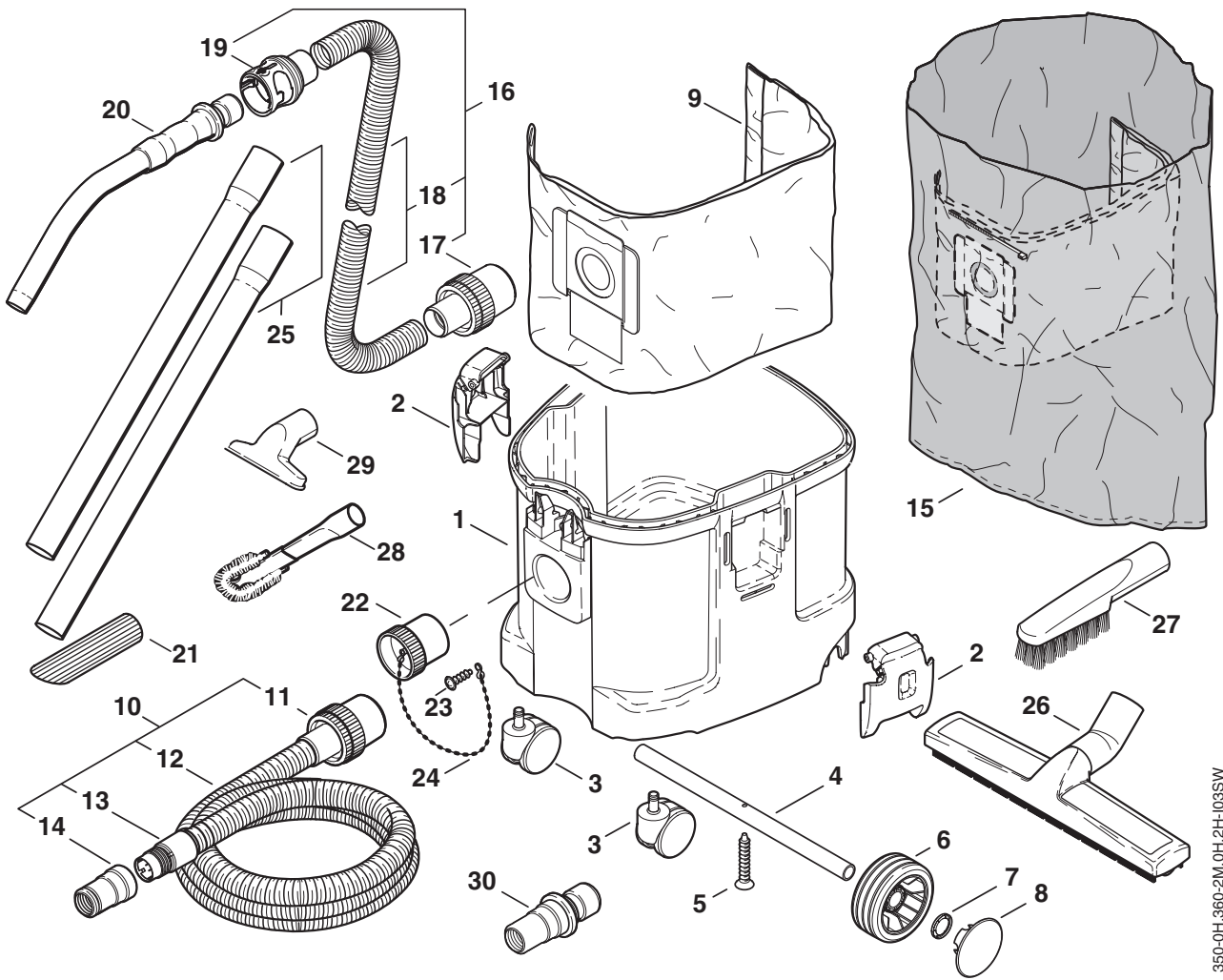
350-0H, 360-2M, 0H, 2H, 02SW

Pos.	No.	Description	Bezeichnung	Comment Bemerkung Bemærkning	Rec. Part	ATTIX
9	11253	Screw 5x20	Schraube 5x20		C	3
10	11256	Screw 3.5x18	Schraube 3,5x18		C	4
11	47035	Collar	Manschette	350-0H*EU*	B	1
11	47036	Collar	Manschette		B	1
12	302000348	Air duct	Luftführung			1
13	302000461	Filter element Ø185x140 PET	Filterelement Ø185x140	360-2M	A	1
13	302000658	Filter element Ø211x140 H CLASS	Filterelement "H" ø211x140 Set	350-0H, 360-0H, 360-2H	A	1
14	302000472	Filter Support Cage	Filterstützkorb	360-2M		1
14	302000662	Filter Support Cage "H"	Filterstützkorb "H"	350-0H, 360-0H, 360-2H		1
15	302000341	Deflector 260x150x212	Abweiser 260x150x212			1
16	11565	Screw 5x18	Schraube 5x18			3
17	909100083	Torsion spring Ø0,9x18x45	Drehfeder Ø0,9x18x45	360-2M, 360-0H, 360-2H	C	1
18	302000344	Dedusting flap 79x53x25	Klappe f.Abreinigung 79x53x25	360-2M, 360-0H, 360-2H		1
19	61174	Contact Spring	Kontaktfeder		B	1
19	302000823	Contact Spring *GB*	Kontaktfeder *GB*	*GB*	B	1
20	60466	Hexagon Socket Wrench SW 24	Steckschlüssel SW 24	350-0H, 360-0H, 360-2H	C	1
21	30082	Filter Protecting Bag Set [10x]	Filterschutzbeutel Set [10x]	350-0H, 360-0H, 360-2H	A	1
22	302000355	Cover 46x36	Deckel 46x36	350-0H*EU*		1
23	48421	Distribution strip 4-pol. 2.5 mm² 20A	Verteilerleiste 4-pol. 2,5 mm² 20A	360-0H*JP*		1



350-OH,360-2M,0H,2H,103SW

Pos.	No.	Description	Bezeichnung	Comment Bemerkung Bemærkning	Rec. Part ATTIX
1	302000626	Container w.fitting	Behälter m.Fitting		1
2	302000349	Locking Clamp	Verschlussklammer		B 2
3	46298	Guide roller Ø60	Lenkrolle Ø60		B 2
4	302000464	Axle Ø20x1,5x345	Achse Ø20x1,5x345		1
5	909100085	Screw 5x35	Schraube 5x35		1
6	302000465	Wheel Ø100x20	Rad Ø100x20		C 2
7	47302	Clamping Ring Ø28,6/Ø20x1,3	Klemmring Ø28,6/Ø20x1,3		C 2
8	302000681	Hub cap	Radkappe		C 2
9	302000449	Filter bag Set [5]	Filtersack -Set [5]		A 1
10	15325	AS Hose Ø27x3500 W/Tool adapter	Saugschlauch Ø27x3500 Kpl.		C 1
11	15369	Hose Sleeve Ø27/50 Rotating	Muffe Ø27/50 Drehbar		C 1
⇧	12	Suction Hose Ø27	Saugschlauch Ø27		B 1
13	63509	Hose Sleeve Ø27	Gewindehülse + Schlauchstück Ø27		B 1
14	18195	Tool Adapter Ø27	Muffe Ø27		B 1
15	302001040	Safety Filter Bag Set5	Sicherheitsfiltersack Set-5		A 1
16	25537	Univ Hose Ø36x4000	Saugschlauch Ø36x4000 Kpl.		C 1
16	46948	Univ Hose Ø36x3000	Saugschlauch Ø36x3000 Kpl.		C 1
17	15102	Hose Sleeve Ø36/50 Rotating	Muffe Ø36/50 Drehbar		C 1
⇧	18	Suction Hose Ø36	Saugschlauch Ø36		B 1
19	302001345	Coupling sleeve Ø36	Muffe Ø36 mit Drehausgleich		B 1
20	46691	Curved Hand Tube Ø36 SS	Handrohr Gebogen Ø36 VA		C 1
20	302000528	Curved Hand Tube Ø36 Chromium-plated	Handrohr Gebogen Ø36 Stahl Verchromt		C 1
21	5067	Diagonal Tube Nozzle Ø36x190	Schrägrohrdüse Ø36x190		B 1
22	14775	Plug Ø50	Stopfen Ø50		1



350-0H,360-2M,0H,2H-I03SW

Pos.	No.	Description	Bezeichnung	Comment Bemerkung Remarque Bemærkning	Rec. Part	ATTIX
23	24738	Screw 3,5x8	Schraube 3,5x8			2
24	30081	Ball Chains 150 Lg	Kugelkette 150 Lg		A	1
25	302000478	Exten Tube Ø36 2x500mm Alu	Saugrohr Ø36 2x500mm Alu		C	1
26	60356	Nozzle Ø36x360	Profi-Bodendüse Ø36		C	1
27	6086	Brush Nozzle Long 230xØ36	Bürstendüse Ø36x230			1
28	5144	Radiator Brush Nozzle Ø36x420	Heizkörper-Bürstendüse Ø36x420			1
29	14295	Nozzle Universal 115xØ36	Universaldüse			1
30	29457	Hand Tube Straight Ø36MM	Muffe Ø36		C	1









# Nilfisk ALTO

Why Compromise

[www.nilfisk-alto.com](http://www.nilfisk-alto.com)

## HEADQUARTER

### DENMARK

Nilfisk-Advance Group  
Sognevej 25  
2605 Brøndby  
Denmark  
Tel.: (+45) 43 23 81 00  
Fax: (+45) 43 43 77 00  
E-mail: [mail@nilfisk-advance.dk](mailto:mail@nilfisk-advance.dk)

## SALES COMPANIES

### AUSTRALIA

Nilfisk-ALTO  
48 Egerton St.  
PO box 6046  
Silverwater NSW 2128  
Australia  
Tel.: (+61) 2 8748 5966  
Fax: (+61) 2 8748 5960

### AUSTRIA

Nilfisk-Advance GmbH.  
Nilfisk-ALTO  
Metzgerstrasse 68  
A-5101 Bergheim bei Salzburg  
Tel.: (+43) 662 456 400-0  
Fax: (+43) 662 456 400-34  
E-mail: [info@nilfisk-alto.at](mailto:info@nilfisk-alto.at)  
[www.nilfisk-alto.at](http://www.nilfisk-alto.at)

### BRASIL

Wap do Brasil Ltda.  
Rua das Palmeiras, 350  
Capela Velha  
83.705-500 – Araucária - PR  
Brasil  
Tel.: (+55) 41 2106 7400  
Fax: (+55) 41 2106 7403  
E-mail: [export@wapdobrasil.com.br](mailto:export@wapdobrasil.com.br)

### CANADA

ALTO Canada  
24 Constellation Road  
Rexdale  
Ontario M9W 1K1  
Canada  
Tel.: (+1) 416 675 5830  
Fax: (+1) 416 675 6989

### CZECH REPUBLIC

ALTO Česká republika s.r.o.  
Zateckých 9  
14000 Praha 4  
Czech Republic  
Tel.: (+420) 24 14 08 419  
Fax: (+420) 24 14 08 439  
E-mail: [wap\\_p@mbox.vol.cz](mailto:wap_p@mbox.vol.cz)

### DENMARK

Nilfisk-ALTO  
Division of Nilfisk-Advance A/S  
Industrivej 1  
9560 Hadsund  
Denmark  
Tel.: (+45) 72 18 21 00  
Fax: (+45) 72 18 21 11  
E-mail: [salg@nilfisk-alto.dk](mailto:salg@nilfisk-alto.dk)  
E-mail: [service@nilfisk-alto.dk](mailto:service@nilfisk-alto.dk)  
[www.nilfisk-alto.dk](http://www.nilfisk-alto.dk)

Nilfisk-ALTO Food Division  
Division of Nilfisk-Advance A/S  
Blytækkervej 2,  
9000 Aalborg  
Denmark  
Tel.: (+45) 72 18 21 00  
Fax: (+45) 72 18 20 99  
E-mail: [scanio.technology@nilfisk-alto.dk](mailto:scanio.technology@nilfisk-alto.dk)  
[www.nilfisk-alto.com](http://www.nilfisk-alto.com)

### FRANCE

Nilfisk-ALTO  
ALTO France SA  
Aéroparc 1  
19 rue Icare  
67960 Entzheim  
France  
Tel.: (+33) 3 88 28 84 00  
Fax: (+33) 3 88 30 05 00  
E-mail: [info@nilfisk-alto-fr](mailto:info@nilfisk-alto-fr)  
[www.nilfisk-alto.com](http://www.nilfisk-alto.com)

### GERMANY

Nilfisk-Advance AG  
Nilfisk-ALTO Business Unit  
Guido-Oberdorfer-Str. 10  
89287 Bellenberg  
Germany  
Tel.: (+49) (0) 180 5 37 37 37  
Fax: (+49) (0) 180 5 37 37 38  
E-mail: [info@nilfisk-alto.de](mailto:info@nilfisk-alto.de)  
[www.nilfisk-alto.de](http://www.nilfisk-alto.de)

### HOLLAND

Nilfisk-ALTO  
Division of Nilfisk-Advance BV  
Camerastraat 9  
NL-1322 BB Almere  
Tel.: (+31) 36 5460 760  
Fax: (+31) 36 5460 761  
E-mail: [info@nilfisk-alto.nl](mailto:info@nilfisk-alto.nl)  
[www.nilfisk-alto.nl](http://www.nilfisk-alto.nl)

### HONG KONG

Nilfisk-Advance Ltd.  
2001 HK Worsted Mills Ind'l Bldg.,  
31-39 Wo Tong Tsui St.  
Kwai Chung, Hong Kong  
Tel.: (+852) 2427 5951  
Fax: (+852) 2487 5828

### HUNGARY

Kvantor-Itb Kft  
II. Rákóczi Ferenc út 10  
2310 Szigetszentmiklos-Lakihegy  
Hungary  
Tel.: (+36) 24 47 55 50  
Fax: (+36) 24 47 55 51  
E-mail: [nilfisk@kvantor-itb.hu](mailto:nilfisk@kvantor-itb.hu)

### JAPAN

Nilfisk-Advance, Inc.  
1-6-6 Kita-shinyokohama, Kouhoku-ku,  
Yokohama, 223-0059  
Japan  
Tel.: (+81) 45 548 2571  
Fax: (+81) 45 548 2541

### MALAYSIA

Nilfisk-Advance Sdn Bhd  
No. 1011, Block A4  
Leisure Commerce Square  
No. 9, Jalan PJS 8/9  
46150 Petaling Jaya  
Selangor, Malaysia  
Tel.: (+60) 3 603 7876 4222  
Fax: (+60) 3 603 7876 3878

### PEOPLE'S REPUBLIC OF CHINA

Nilfisk-Advance (Shenzhen) Ltd  
Blok 3, Unit 130, 1001 Honghua Road  
Int. Commercial & Trade Center  
Fuitian Free Trade Zone  
518038 Shenzhen  
P.R. China  
Tel.: (+86) 755 8359 7937  
Fax: (+86) 755 8359 1063

### POLAND

Nilfisk-ALTO  
Division of Nilfisk-Advance A/S  
05-800 Pruszków  
ul. 3-go MAJA 8  
Poland  
Tel.: (+48) 22 738 37 50  
Fax: (+48) 22 738 37 51  
[info@nilfisk-alto.pl](mailto:info@nilfisk-alto.pl)  
[www.nilfisk-alto.pl](http://www.nilfisk-alto.pl)

### NORWAY

ALTO Norge AS  
Bjørnerudveien 24

1266 Oslo  
Norway  
Tel.: (+47) 22 75 17 70  
Fax: (+47) 22 75 17 71  
E-mail: [info@nilfisk-alto.no](mailto:info@nilfisk-alto.no)  
[www.nilfisk-alto.no](http://www.nilfisk-alto.no)

### PORTUGAL

Nilfisk-ALTO  
Division of Nilfisk-Advance Lda.  
Sintra Business Park  
Zona Industrial Da Abrunheira  
Edificio 1, 1º A  
P-2710-089 Sintra  
Tel.: (+35) 808 200 537  
Fax: (+35) 121 911 2679  
E-mail: [mkt@nilfisk-advance.es](mailto:mkt@nilfisk-advance.es)  
[www.nilfisk-alto.com](http://www.nilfisk-alto.com)

### SINGAPORE

Nilfisk-Advance Pte. Ltd.  
Nilfisk-ALTO Division  
40 Loyang Drive  
Singapore 508961  
[sales@nilfisk-advance.com.sg](mailto:sales@nilfisk-advance.com.sg)  
Tel.: (+65) 6 759 9100  
Fax: (+65) 6 759 9133

### SPAIN

Nilfisk-ALTO  
Division of Nilfisk-Advance S.A.  
Torre DAra  
Paseo del Rengle, 5 Pl. 10  
E-08302 Mataró  
Tel.: (+34) 902 200 201  
Fax: (+34) 93 757 8020  
E-mail: [mkt@nilfisk-advance.es](mailto:mkt@nilfisk-advance.es)  
[www.nilfisk-alto.com](http://www.nilfisk-alto.com)

### SWEDEN

ALTO Sverige AB  
Member of Nilfisk-Advance Group  
Aminogatan 18, Box 4029  
S-431 04 Mölndal  
Sweden  
Tel.: (+46) 31 706 73 00  
Fax: (+46) 31 706 73 40  
E-mail: [info@nilfisk-alto.se](mailto:info@nilfisk-alto.se)  
[www.nilfisk-alto.se](http://www.nilfisk-alto.se)

### TAIWAN

Nilfisk-Advance Ltd.  
Taiwan Branch (H.K.)  
1F, No. 193, Sec.2  
Xing Long Rd., Taipei  
Taiwan, R.O.C.  
Tel.: (+886) 2 2239 8812  
Fax: (+886) 2 2239 8832

### THAILAND

Nilfisk-Advance Co. Ltd.  
89 Soi Chokechai-Ruammitr  
Viphavadee-Rangsit Road  
Ladyao, Jatuchak, Bangkok 10900  
Thailand  
Tel.: (+66) 2 275 5630  
Fax: (+66) 2 691 4079

### UNITED KINGDOM

Nilfisk-ALTO  
Division of Nilfisk-Advance Ltd.  
Bowerbank Way  
Gilwilly Industrial Estate  
Penrith Cumbria CA11 9BQ  
Great Britain  
Tel.: (+44) (0) 1768 868995  
Fax: (+44) (0) 1768 864713  
E-mail: [sales@nilfisk-alto.co.uk](mailto:sales@nilfisk-alto.co.uk)  
[www.nilfisk-alto.co.uk](http://www.nilfisk-alto.co.uk)

### USA

ALTO Cleaning Systems Inc.  
Part of the Nilfisk-Advance Group  
12249 Nations Ford Road  
Pineville, NC 28134  
USA  
Tel.: (+1) 704 971 1240  
Fax: (+1) 704 971 1241  
E-mail: [info@nilfisk-advance.us](mailto:info@nilfisk-advance.us)  
[www.nilfisk-alto.com](http://www.nilfisk-alto.com)