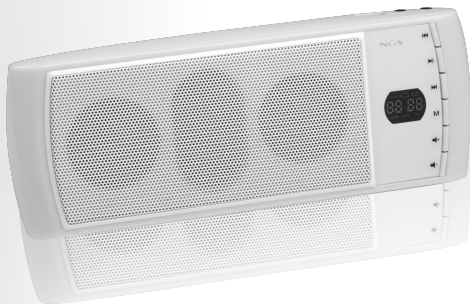


**NGS**  
*technology*

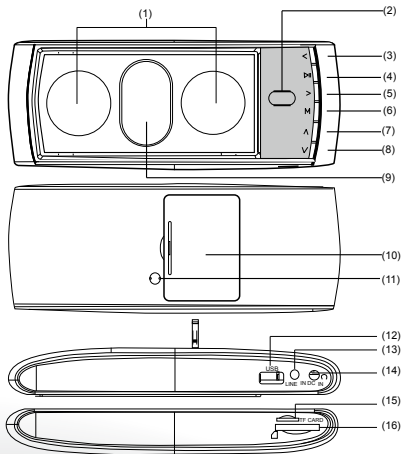
## TWISTER



### User's Manual

English	2
Español	6
Français	10
Português	14

# TWISTER



## MP3 player and FM Radio Instruction Manual

1. Speakers	2. LED Display
3. Backward Button	4. Play / Pause Button
5. Forward Button	6. Mode Button
7. Volume Up	8. Volume Down
9. Bass Aids	10. Battery Door
11. Stand Hole	12. USB Host
13. Aux-in Jack	14. Earphone Jack / DC Jack
15. Micro SD Card Slot	16. SD Card Slot

### ON / OFF

- ON: Press and hold ">||" to turn on the unit.
- OFF: Press and hold ">||" until the LED display show "OFF"

### USB/SD/MMC/Micro SD CARD OPERATION

- Insert your flash memory device into the unit. (Make sure the files are in MP3 format)
- Turn on the unit
- It will automatically detect your flash memory device. (The music playing indicator will blink)
- If you insert a USB Driver and an SD Card into the unit, please press "Mode" button to select the USB mode or SD mode.

- Press “ ^ ” and “ v ” buttons to adjust the desired volume up and down.
- Press the “<” or “>” buttons to go to the previous or next track.
- Press the “>||” button to pause the playback and press the “>||” button to resume to playback.
- Long press “<” or “>” to skip 10 tracks backwards or forwards

## FM RADIO OPERATION

- Turn on the unit on by pressing “>||” button.
- Press the “MODE” button to FM mode.
- Press “ ^ ” and “ v ” buttons to adjust the desired volume up and down.
- The unit can save preset stations in the FM band.
- In FM mode, short press “>||” button on the unit to activate the auto-search and save function. The unit will search and save all possible channels automatically.
- To change from 1 preset station to the next short press buttons “<” or “>”
- To adjust the frequency manually, long press “< ” or “> ”

Note: The FM radio function will switch to Music Player when SD Card or USB Driver inserted or Aux-in operation activated.

## AUX-IN OPERATION

- Connect the included Aux-in Cable to your audio player that uses a standard headphone jack and the other end to the main unit speaker’s line-in jack.
- Turn on the unit by “>||” button.
- Press the “MODE” button to AUX mode.
- Press “ ^ ” and “ v ” buttons to adjust the desired volume up and down

## CHARGING THE BATTERY

- To charge the unit, connect it to your PC by the provided USB cable or use the AC adapter to connect the USB cable to your wall socket.
- To ensure the useful life of the battery, please fully charge the battery before use. (Full charging time: 4 - 6 hours)
- Please do not charge the battery when using the unit.
- When the battery level is low, the speaker performance will become weak. Please recharge the battery in time.

## SPECIFICATION

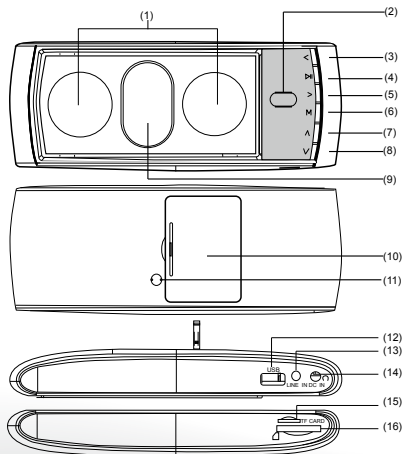
Power Supply: Li-on Rechargeable Battery (DC 5V) by USB cable or DC 5V adapter included

Frequency: FM 87.5 - 108MHz

Unit Dimension: 190 x 75 x 29.5mm

Accessory: USB cable, AC adapter, Aux-in Cable, Nylon String with stand

# TWISTER



## Reproductor MP3 y radio FM portátil Manual de usuario

1. Altavoces	2. Display LED
3. Botón de retroceso	4. Reproducción y pausa
5. Botón de avance	6. Botón cambio de modo
7. Subir volumen	8. Bajar volumen
9. refuerzo de bajos	10. Puerta de batería
11. Ranura para soporte	12. Conector USB
13. Jack de entrada auxiliar	14. Jack de auriculares y de carga
15. Ranura para Micro SD	16. Ranura para tarjeta SD/MMC

### Encender y Apagar

- Encender → Pulsa y mantén pulsado el botón “>||” para encender el dispositivo.
- Apagar → Pulsa y mantén pulsado el botón “>||” hasta que se apague el display LED

### Funcionamiento con USB/SD/MMC/Micro SD

- Conecte su dispositivo de memoria flash al reproductor (asegúrese de que los ficheros estan en formato MP3)
- Encienda el dispositivo
- Detectará automáticamente su dispositivo flash (el indicador de música reproduciendo empezará a brillar)
- En caso de tener insertado al mismo tiempo un dispositivo USB y un dispositivo SD o Micro SD, pulse MODE para seleccionar entre los distintos modos

- Pulse “ ” o “v” para subir y bajar el volumen.
- Pulse “<” o “>” para retroceder o avanzar una pista.
- Pulse el botón “>||” para detener y reanudar la reproducción.
- Pulse y mantenga pulsado los botones, “<” o “>” para saltar adelante o atrás 10 pistas.

### Funcionamiento con Rádio FM

- Encienda el dispositivo
- Pulse el botón “MODE” para seleccionar FM
- Pulse “ ” o “ ” para subir y bajar el volumen.
- El dispositivo puede guardar emisoras de radio FM.
- En modo FM pulse una vez el botón “>||” del dispositivo para activar la búsqueda y almacenaje de las emisoras que mejor se escuchan automáticamente.
- Para cambiar de una presintonía a otra pulse los botones “<” o “>”
- Para ajustar la frecuencia manualmente pulsa y mantén pulsado los botones “<” o “>”

Nota: La función FM se cambiará automáticamente a reproductor MP3 si se introduce algún dispositivo USB, SD/MMC, Micro SD o Aux In

### Funcionamiento de la entrada auxiliar

- Conecte el cable Aux In suministrado al Jack the salida de audio de su reproductor. El otro extremo del cable se debe conectar a la entrada Line In del TWISTER.
- Encienda el dispositivo
- Pulse el botón MODE a modo AUX.
- Pulse “ ^” o “ v” para subir y bajar el volumen.

### Carga de la batería

- Para cargar el dispositivo conéctelo a su PC mediante el cable USB suministrado, o enchúfelo a un enchufe normal conectando el adaptador AC suministrado al cable USB.
- Para mejorar el rendimiento de su batería se recomienda que realice una carga completa antes de utilizar el producto por primera vez. Una carga completa tarda 4-6 horas.
- No cargue la batería mientras utiliza el dispositivo.
- Cuando el nivel de batería es bajo, el volumen del dispositivo disminuirá progresivamente. Cargue la batería para volver a restaurar el volumen adecuado

### Especificaciones.

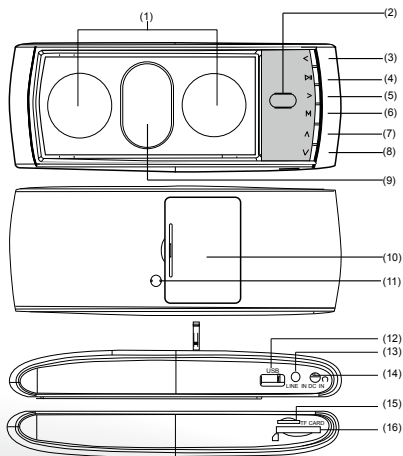
Fuente de alimentación→Batería Li-On recargable (DC 5V) mediante cable USB o adaptador DC 5V incluido.

Frecuencias: FM 87.5 - 108MHz

Dimensiones: 190 x 75 x 29.5mm

Accesorios: Cable USB, Adaptador AC, Cable Aux-in, Cuerda de Nylon con soporte

# TWISTER



## Lecteur MP3 et radio FM portable Manuel d'utilisation

1. Haut-parleurs	2. Affichage LED
3. Bouton de retour	4. Lecture et pause
5. Bouton d'avance	6. Bouton de changement de mode
7. Augmenter le volume	8. Baisser le volume
9. Amplificateur de basses	10. Clapet de batterie
11. Fente pour support	12. Connecteur USB
13. Entrée auxiliaire Jack	14. Entrée Jack pour casque et charge
15. Fente pour Micro SD	16. Fente pour carte SD/MMC

### Allumer et éteindre le dispositif

- Allumer → Appuyez et maintenez enfoncé le bouton ">||" pour allumer le dispositif.
- Éteindre → Appuyez et maintenez enfoncé le bouton ">||" jusqu'à extinction de l'affichage LED

### Fonctionnement avec un dispositif USB/SD/MMC/Micro SD

- Connectez votre dispositif à mémoire flash dans le lecteur (assurez-vous que les fichiers sont au format MP3)
- Allumez le dispositif
- Il détectera automatiquement le dispositif flash (l'indicateur de lecture de musique commencera à briller)
- En cas d'insertion simultanée d'un dispositif USB et d'un dispositif SD ou Micro SD, appuyez sur MODE pour choisir parmi les différents modes

- Appuyez sur “^” ou “v” pour augmenter ou diminuer le volume.
- Appuyez sur “<” o “>” pour passer à la piste suivante ou précédente.
- Appuyez sur le bouton “>II” pour arrêter et reprendre la lecture.
- Appuyez et maintenez enfoncés les boutons, “<” ou “>” pour passer aux 10 pistes suivantes ou précédentes.

### Fonctionnement de la radio FM

- Allumez le dispositif
- Appuyez sur le bouton “MODE” pour sélectionner FM
- Appuyez sur “^” ou “v” pour augmenter ou diminuer le volume.
- Le dispositif peut enregistrer des stations radio FM.
- En mode FM appuyez une fois sur le bouton “>II” du dispositif pour activer la recherche et le stockage automatique des stations radio les plus écoutées.
- Pour passer d’une station enregistrée à une autre, appuyez sur les boutons “<” ou “>”
- Pour régler la fréquence manuellement, appuyez et maintenez enfoncés les boutons “<” o “>”.

Remarque : La fonction FM passera automatiquement au lecteur MP3 si un dispositif USB, SD/MMC, Micro SD ou Aux In est connecté.

### Fonctionnement de l’entrée auxiliaire

- Branchez le câble Aux In fourni au Jack de la sortie audio de votre lecteur. L’autre extrémité du câble doit être connecté à l’entrée Line In du TWISTER.
- Allumez le dispositif
- Appuyez sur le bouton MODE pour mettre le mode AUX.
- Appuyez sur “^” ou “v” pour augmenter ou diminuer le volume.

### Charge de la batterie

- Pour charger le dispositif, connectez-le à votre PC via le câble USB fourni ou branchez-le au secteur avec l’adaptateur AC fourni avec le câble USB.
- Pour améliorer le rendement de votre batterie, il est recommandé de réaliser une charge complète avant d’utiliser le produit pour la première fois. Une charge complète dure entre 4 et 6 heures.
- Ne chargez pas la batterie pendant que vous utilisez le dispositif.
- Lorsque le niveau de la batterie est bas, le volume du dispositif diminuera progressivement. Chargez la batterie pour retrouver un volume normal.

### Spécifications

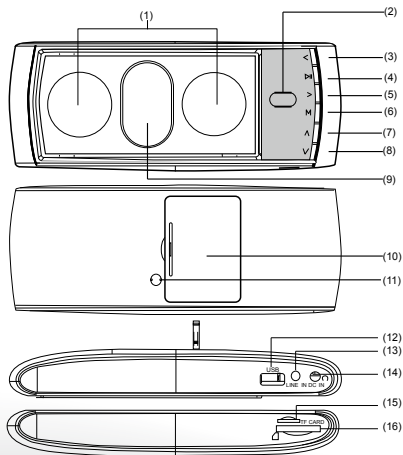
Source d’alimentation → Batterie Li-On rechargeable (CC 5V) via le câble USB ou l’adaptateur CC 5 V inclus.

Fréquences : FM 87,5 - 108 MHz

Dimensions : 190 x 75 x 29,5 mm

Accessoires : Câble USB, Adaptateur AC, Câble Aux-in, cordelette en Nylon avec support

# TWISTER



## Reprodutor MP3 e rádio FM portátil

### Manual do utilizador

1. Altifalantes	2. Visor LED
3. Botão de retrocesso	4. Reprodução e pausa
5. Botão de avanço	6. Botão mudança de modo
7. Aumentar o volume	8. Reduzir o volume
9. Reforço de baixos	10. Porta da bateria
11. Ranhura para suporte	12. Conector USB
13. Jack de entrada auxiliar	14. Jack dos auriculares e de carga
15. Ranhura para Micro SD	16. Ranhura para cartão SD/MMC

#### Ligar e Desligar

- Ligar (Pressione e mantenha pressionado o botão ">||" para ligar o dispositivo.
- Desligar (Pressione e mantenha pressionado o botão ">||" até que o visor LED se apague

#### Fonctionnement avec un dispositif USB/SD/MMC/Micro SD

- Conecte o seu dispositivo de memória flash ao reprodutor (certifique-se de que os ficheiros estão em formato MP3)
- Ligue o dispositivo
- Detectará automaticamente o seu dispositivo flash (o indicador de música começará a brilhar ao reproduzir)
- Caso tenha inserido simultaneamente um dispositivo USB e um dispositivo SD ou Micro SD, pressione MODE para seleccionar um dos diferentes modos.



- Pressione " ^ " ou " v " para aumentar ou reduzir o volume.
- Pressione "<" ou ">" para retroceder ou avançar uma pista.
- Pressione o botão ">||" para parar e reiniciar a reprodução.
- Pressione e mantenha pressionados os botões, "<" ou ">" para saltar para a frente ou para trás 10 pistas.

### Funcionamento com Rádio FM

- Ligue o dispositivo
- Pressione o botão "MODE" para seleccionar FM
- Pressione " ^ " ou " v " para aumentar ou reduzir o volume.
- O dispositivo pode guardar emissores de rádio FM.
- No modo FM pressione uma vez o botão ">||" do dispositivo para activar a procura e o armazenamento automáticos das emissores que melhor se ouvem.
- Para mudar de uma pré-sintonia para outra pressione os botões "<" ou ">"
- Para ajustar a frequência manualmente pressione e mantenha pressionados os botões "<" ou ">"

Nota: A função FM mudará automaticamente para reproduz MP3 se for introduzido algum dispositivo USB, SD/MMC, Micro SD ou Aux In

### Funcionamento da entrada auxiliar

- Conecte o cabo Aux In fornecido ao Jack de saída de áudio do seu reproduz. A outra extremidade do cabo deve ser conectada à entrada Line In do TWISTER.
- Ligue o dispositivo
- Pressione o botão MODE até chegar ao modo AUX.
- Pressione " ^ " ou " v " para aumentar ou reduzir o volume.

### Carga da bateria

- Para carregar o dispositivo, conecte-o ao seu PC mediante o cabo USB fornecido, ou conecte-o a uma tomada normal, conectando o adaptador AC fornecido ao cabo USB.
- Para melhorar o rendimento da sua bateria recomenda-se que efectue uma carga completa antes de utilizar o produto pela primeira vez. Uma carga completa leva 4-6 horas.
- Não carregue a bateria enquanto estiver a utilizar o dispositivo.
- Quando o nível da bateria for baixo, o volume do dispositivo diminuirá progressivamente. Carregue a bateria para restaurar o volume adequado

### Especificações

Fonte de alimentação (Bateria Li-On recarregável (DC 5V) mediante cabo USB ou adaptador DC 5V incluído.

Frequências: FM 87,5 - 108MHz

Dimensões: 190 x 75 x 29,5mm

Acessórios: Cabo USB, Adaptador AC, Cabo Aux-in, Fio de Nylon com suporte



# TWISTER

## User's Manual

English	2
Español	6
Français	10
Português	14