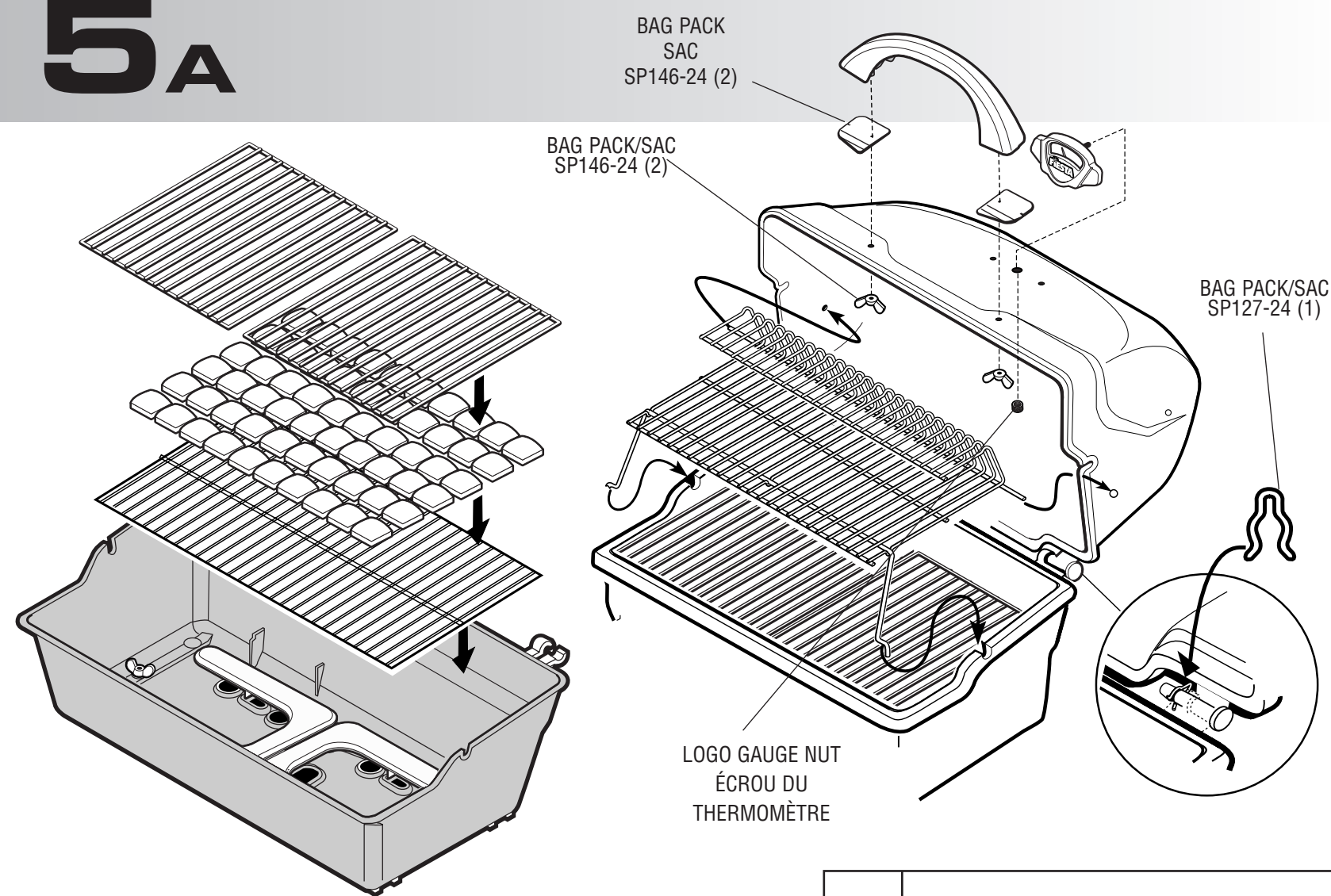


5A



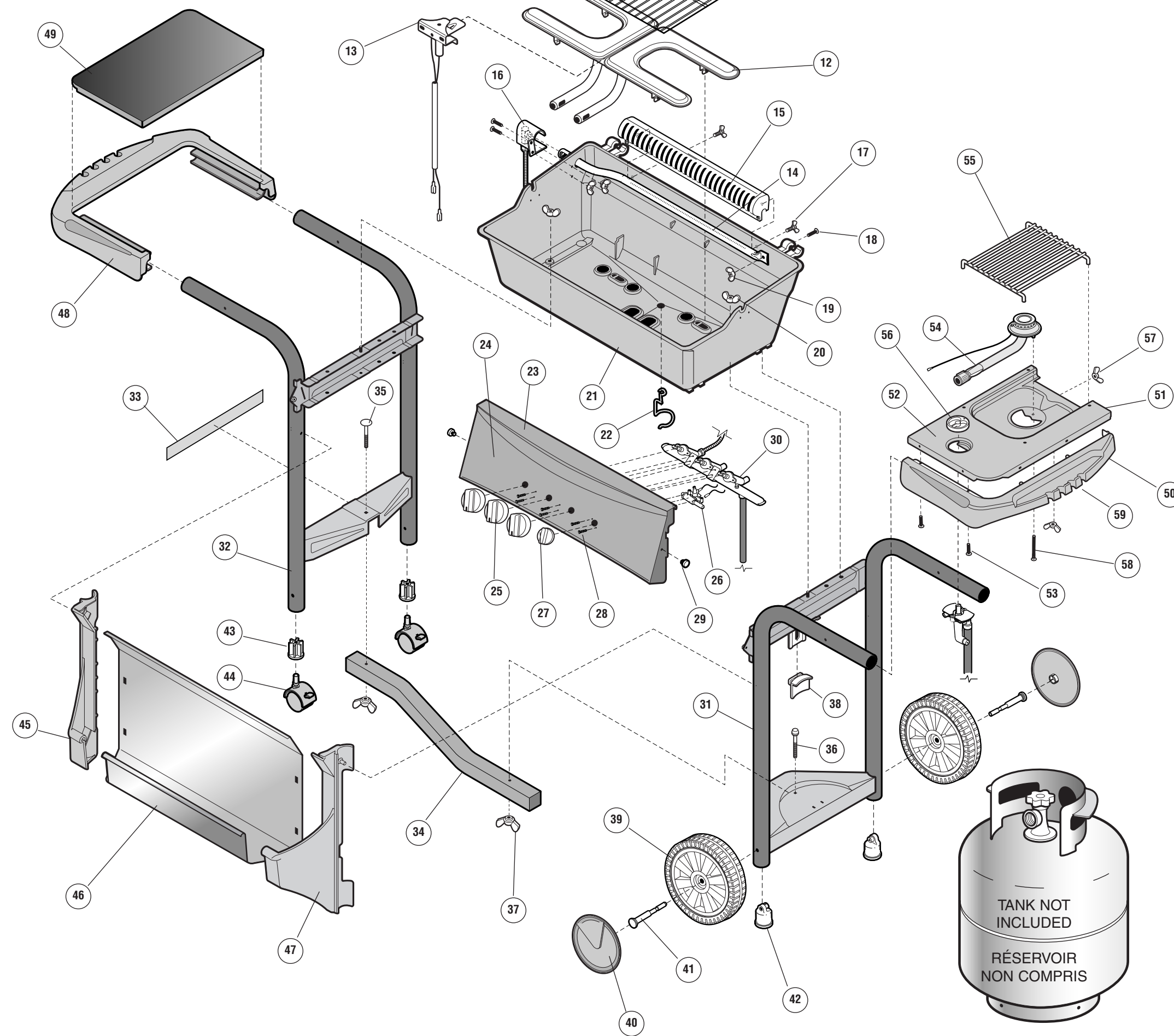
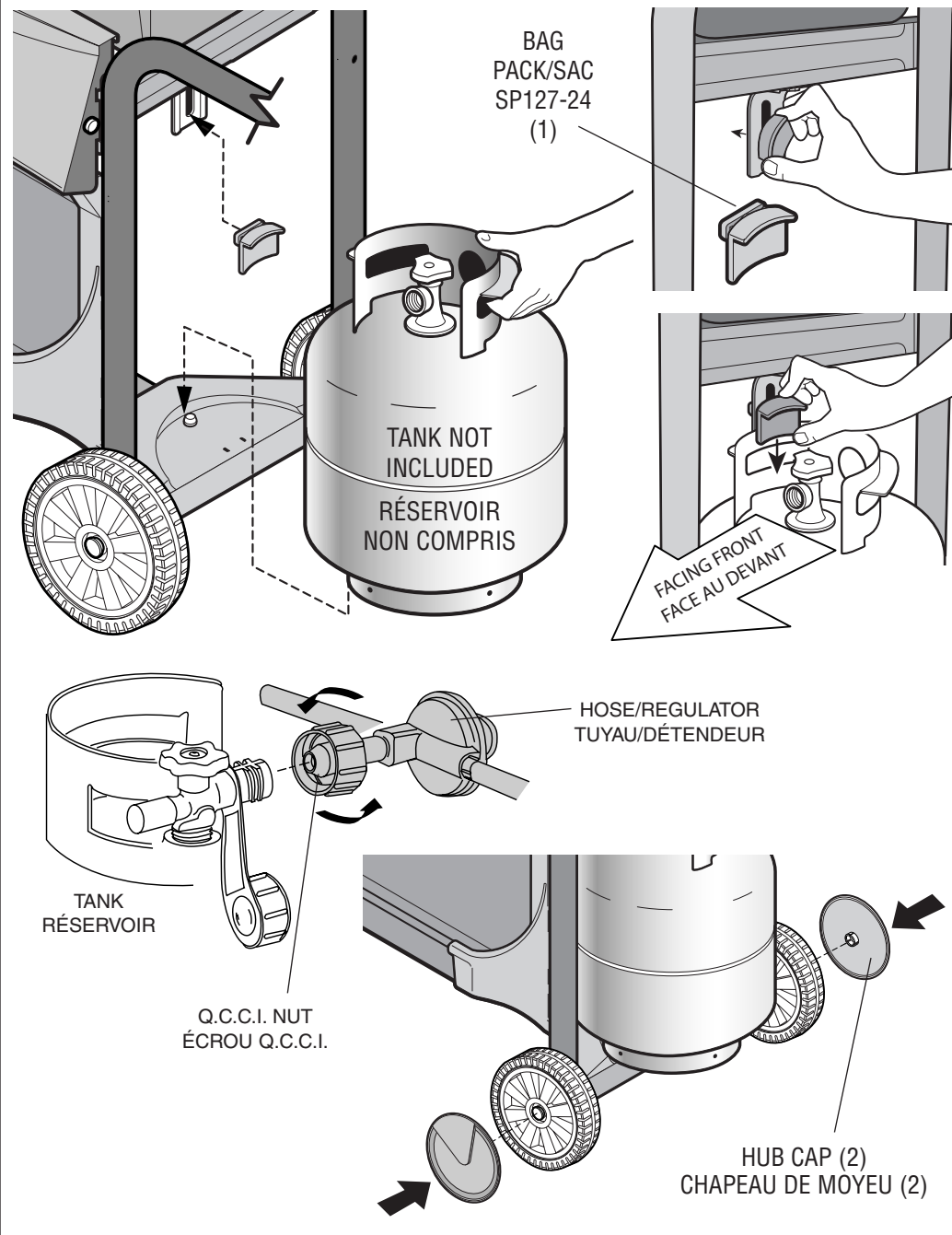
IMPORTANT: Ensure hose assembly does not contact the casting, or any other parts which will get hot.

IMPORTANT: Le tuyau ne doit pas être en contact avec le coffre, ou avec toute autre pièce qui risque de chauffer.

5B

WARNING: Before proceeding with the following steps, ensure you have read: L.P. Gas Cylinder • Hose and Regulator Sections of the USE AND CARE INSTRUCTIONS

AVERTISSEMENT: Avant de procéder aux étapes suivantes, lisez les rubriques suivantes: Avant de procéder aux étapes suivantes, lisez les rubriques suivantes: • Réservoir de propane liquide • Le tuyau et le régulateur (dans LES INSTRUCTIONS POUR L'USAGE ET L'ENTRETIEN)



EXPLODED LAYOUT PLAN ÉCLATÉ

DESCRIPTION	ITEM NO	PART #	QTY	DESCRIPTION
COVER	1	SM64-1B	1	COUVERCLE
HANDLE	2	SP48-19	1	POIGNÉE
GASKET (BAG PACK SP146-24)	3	SP15-14	2	JOINT (SAC SP146-24)
#10-24 WING NUT (BAG PACK SP146-24)	4	SP24-16	2	ÉCROU À OREILLES NO 10-24 (SAC SP146-24)
LOGO HEAT INDICATOR	5	SP23A-30	1	INDICATEUR DE TEMPÉRATURE
LOGO GAUGE NUT	6	SP34-16	1	ÉCROU DU THERMOMÈTRE
COVER CLIP (BAG PACK SP127-24)	7	SP4-15	1	PINCE DU COUVERCLE (SAC SP127-24)
CANTILEVER WARMING RACK	8	SP97A-3	1	GRILLE CANTILEVER
PORCELAIN COOK GRILLS	9	SP5-3	2	GRILLE PORCELAINÉES
LAVA GRILL	10	SP109-3	1	GRILLE POUR PIERRE DE LAVÉ
CERAMIC ROCK	11	SP7-28	1	TUILES DE CÉRAMIQUES
"H" BURNER STAINLESS STEEL	12	SM207A-12	1	BRÛLEUR "H" EN INOX
COLLECTOR BOX - ELECTRODE	13	SP40-20	1	GARNITURE DU BRÛLEUR - ÉLECTRODE
GROUND WIRE	14	SP328-12	1	FIL DE MISE À LA TERRE
ROTISSERIE BURNER	15	SM47-9	1	BRÛLEUR DE LA RÔTISSERIE
HEAT EXCHANGER ASSEMBLY	16	SM47-9	1	ÉCHANGEUR DE CHALEUR
ROTISSERIE GRIDDLE BRACKET	17	SM51-6B	1	SUPPORT BRÛLER DE LA RÔTISSERIE
#10 X 0.5" WING SCREW (BAG PACK SP136-24)	18	SP34-21	2	VIS À OREILLES NO 10 X 0.5 PO (SAC SP136-24)
#10-24 X 0.5" BOLT (BAG PACK SP136-24)	19	SP26-18	3	BOULON NO 10-24 X 0.5 PO (SAC SP136-24)
#10-24 WING NUT (BAG PACK SP136-24)	20	SP18-16	2	ÉCROU À OREILLES NO 10-24 (SAC SP136-24)
CASTING LOCK (BAG PACK SP127-24)	21	SP25-16	2	ÉCROU DE LA BASE (SAC SP127-24)
BASE	22	SM48-2B	1	BASE
GREASE CUP CLIP	23	SP6-15	1	PINCE DU BAC À GRAISSE
CONSOLE	24	SM51-31B	1	CONSOLE
CONSOLE DECAL	25	SP11-7	3	DÉCALCOMANIE DE LA CONSOLE
KNOB	26	SP33-20	1	L'ALLUMEUR ROTATIF
ROTARY IGNITOR	27	SP5A-7	1	BOULON À L'ALLUMEUR ROTATIF
ROTARY IGNITOR KNOB	28	SP2-21	6	VIS DE TYPE C NO 8-32 X 3/8 PO
#8-32 X 3/8" TYPE C SCREW	29	SP47-18	2	VERROU DE FIXATION DE LA CONSOLE (SAC SP127-24)
CONSOLE LOCK (BAG PACK SP127-24)	30	SM319A-4	1	SUPPORT DE LA SOUPE DU TUYAU DU RÉGULATEUR
VALVE HOSE REGULATOR ASSEMBLY	31	SM373-42B	1	CADRE DROIT
RIGHT HAND LADDER ASSEMBLY	32	SM372-42B	1	CADRE GAUCHE
LEFT HAND LADDER ASSEMBLY	33	SM372-42B	1	PLAQUE SIGNALÉTIQUE SÉRIE
SERIAL RATING LABEL	34	SM49-8B	1	SUPPORT TRANSVERSAL
BEAM	35	SP49-18	1	BOULON À TÊTE PLATE (SAC SP127-24)
STEP BOLT (BAG PACK SP127-24)	36	SP48-18	1	ÉCROU DU RÉSERVOIR (SAC SP127-24)
TANK BOLT (BAG PACK SP127-24)	37	SP26-16	2	ÉCROU À OREILLES SUPPORT TRANSVERSAL
BEAM TAPER WING NUT (BAG PACK SP127-24)	38	SP21-6	1	SUPPORT DU RÉSERVOIR (SAC SP127-24)
TANK BRACKET (BAG PACK SP127-24)	39	SP16-22	2	ROUE DE 7 PO
7" WHEEL	40	SP20-33P	2	CHAPEAU DE MOYEU
HUB CAP	41	SP11-32	2	ESSIEU (SAC SP127-24)
WHEEL AXLE (BAG PACK SP127-24)	42	SP28-15	2	VERROU D'ESSIEU (SAC SP127-24)
WHEEL AXLE LOCK (BAG PACK SP127-24)	43	SP5-34B	2	EMBOÛT DE FIXATION DE LA ROULETTE
CASTER PLUG	44	SP6-22	2	ROULETTE
CASTOR	45	SP1-33B	1	EMBOÛT DE GAUCHE
LEFT HAND END CAP	46	SM42-9B	1	PANNEAU AVANT
FRONT PANEL	47	SP32-33B	1	EMBOÛT DE DROIT
RIGHT HAND END CAP	48	SP27-9P	1	GARNITURE EN RÉSINE
RESIN SHELF TRIM	49	SM43-9B	2	ÉTAGÈRE EN MÉTAL
METAL SHELF INSERT	50	SM409-42P	1	SUPPORT DU BRÛLEUR LATÉRAL
FACTORY ASSEMBLY	51	SP47-9P	1	GARNITURE DU BRÛLEUR LATÉRAL
SIDE BURNER TRIM	52	SM41A-2B	1	BASE DU BRÛLEUR LATÉRAL
SIDE BURNER BASE	53	SP37-21	2	VIS NO 8-18 X 1/2 PO
SIDE BURNER DECAL	54	SP22A-12	1	BRÛLEUR LATÉRAL
#8-18 X 1/2" SCREW	55	SP135-3	1	GRILLE DU BRÛLEUR LATÉRAL
SIDE BURNER	56	SP9-7	1	BOULON DU BRÛLEUR LATÉRAL
SIDE BURNER GRILL	57	SP18-16	2	ÉCROU À OREILLES NO 10-24 (SAC SP127-24)
SIDE BURNER KNOB	58	SP57-18	1	VIS NO 10-24 X 1 3/4 (SAC SP127-24)
#10-24 WING NUT (BAG PACK SP127-24)				
#10-24 X 1 3/4" SCREW (BAG PACK SP127-24)				



THIS GRILL IS FOR OUTDOOR USE ONLY

Caution: Read and follow all Safety Statements, Assembly Instructions, and Use and Care Manual Directions before attempting to assemble and cook.

Installer / assembler: Leave these instructions with consumer. To Consumer: Keep this manual for future reference.

WARNING
• Failure to follow all manufacturer's instructions could result in serious personal injury and/or property damage.

CAUTION
• Some parts may contain sharp edges - especially as noted in manual! Wear protective gloves if necessary.

CET APPAREIL NE DOIT ÊTRE UTILISÉ QU'À L'EXTÉRIEUR
Attention: Lisez et observez les consignes de sécurité, les instructions de montage et les directives du manuel d'usage et d'entretien avant de procéder au montage et à l'utilisation de l'appareil.

À l'intention de l'installateur / monteur: Laissez ces directives au consommateur.

Au consommateur: Conservez ce manuel pour utilisation ultérieure.

AVERTISSEMENT
• Le simple fait de ne pas suivre toutes les instructions du fabricant peut causer de graves blessures et/ou des dommages à la propriété.

ATTENTION
• Certaines pièces peuvent présenter des arêtes vives - surtout là où le manuel le souligne. Au besoin, portez des gants.



NO TOOLS REQUIRED! AUCUN OUTIL N'EST NÉCESSAIRE!

MODEL XT40077

TEL 1-800-387-8643
FAX 1-888-801-7772
www.fiestabq.com
FIESTA BARBEQUES™ LIMITED
2 Walker Drive, Brampton, Ontario L6T 5E1

1

IMPORTANT: To protect paint finish, assemble legs on cardboard inserts from packaging as shown.

IMPORTANT: afin de protéger la peinture, montez les pattes sur des cartons provenant de l'emballage, tel qu'illustré.

Review parts list and exploded layout before assembly.
Étudiez la liste des pièces et le plan éclaté avant de procéder au montage.

BLACK COLOUR COULEUR NOIRE
BAG PACK/SAC SP127-24 (2)

BAG PACK/SAC SP127-24 (2)

BAG PACK/SAC SP127-24 (1)

BAG PACK/SAC SP127-24 (1)

IMPORTANT Position Axle Locks (2) as shown.
Placez les dispositifs de calage de l'essieu tel qu'illustré.

BAG PACK/SAC SP127-24 (2)

BAG PACK/SAC SP127-24 (2)

2A

RESIN END CAP EMBOUT RÉSINE

LOCKING TABS LANGUETTE DE BLOCAGE

FRONT PANEL PANNEAU AVANT

WHITE COLOUR COULEUR BLANCHE

BAG PACK/SAC SP127-24 (2)

CAUTION Failure to install can in clip will cause hot grease to drip from bottom of grill with risk of fire or property damage. Use an empty soup can (not included) to hang from grease clip.

ATTENTION Le fait de pas installer un contenant dans la pince permettra à la graisse chaude de dégoutter du fond de l'appareil, risquant ainsi de provoquer un incendie ainsi que des dommages à la propriété. Installez une boîte de soupe vide (non incluse) dans la pince.

2B

BAG PACK/SAC SP127-24 (2)

3A

3/8"

BURNER LOCK VERROU DU BRÛLEUR

ATTACH IGNITOR WIRE AND GROUND WIRE.
ATTACHER LE FIL DE L'ALLUMEUR AU FIL DE MISE À LA TERRE.

Ensure venturi position over valves before locking burner into base.
Voyez à ce que les tubes venturi soient bien situés au-dessus des soupapes avant de fixer le brûleur sur la base.

SEE USE & CARE MANUAL FOR IMPORTANT SAFETY INSTRUCTIONS BEFORE USING.

CONSULTER, DANS LE MANUEL D'USAGE ET D'ENTRETIEN, LES CONSIGNES DE SÉCRITÉ À RESPECTER AVANT D'UTILISER L'APPAREIL.

3B

BAG PACK/SAC SP136-24 (3)

BAG PACK/SAC SP136-24 (2)

4A

SHELF LOCK - VERROU DE L'ÉTAGÈRE

BAG PACK/SAC SP127-24

VALVE LOCK VERROU DE LA SOUPE

4B

BAG PACK/SAC SP127-24 (2)

3/8"

BAG PACK/SAC SP127-24 (1)

ATTACH IGNITOR WIRE FIXEZ LE FIL DE L'ALLUMEUR