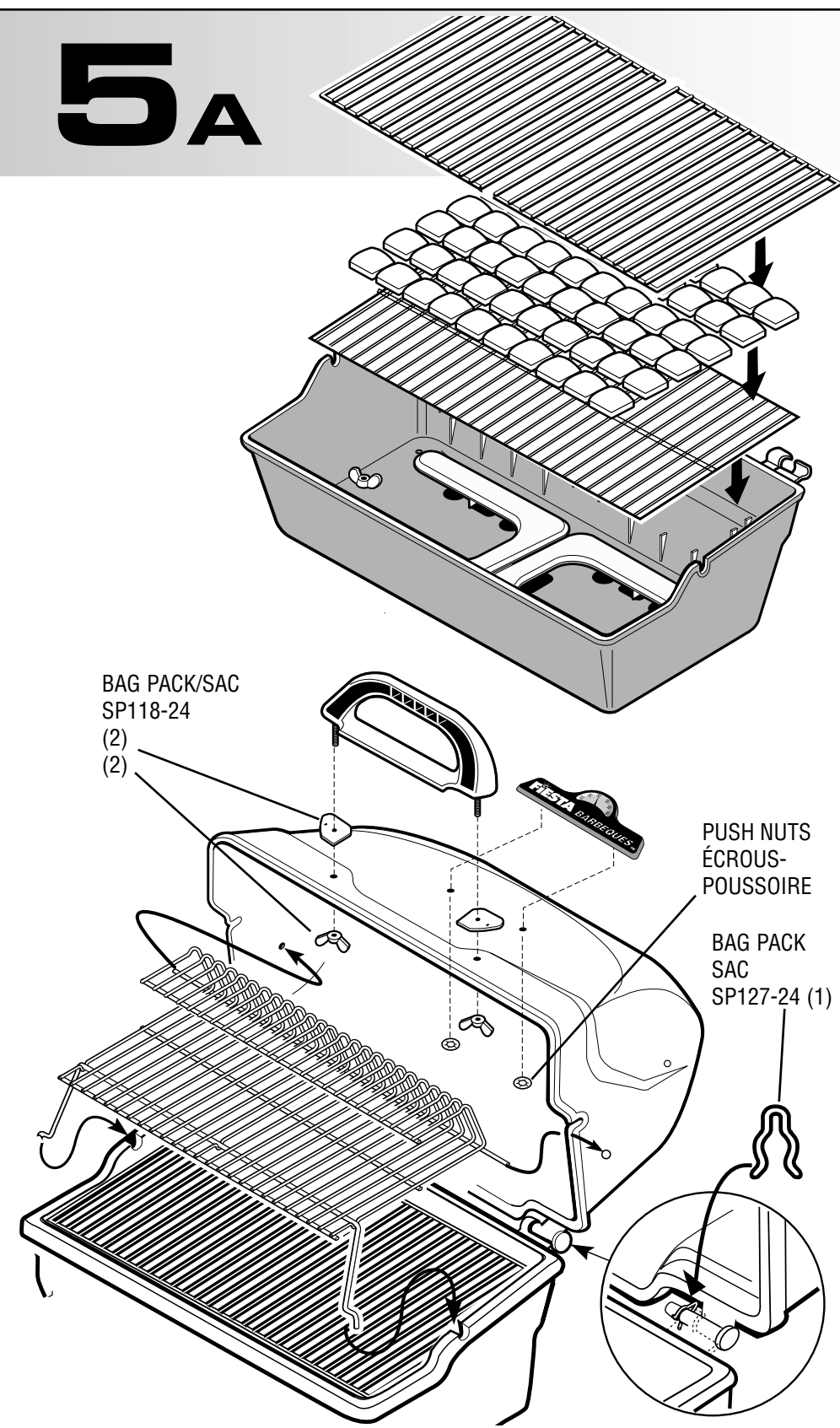


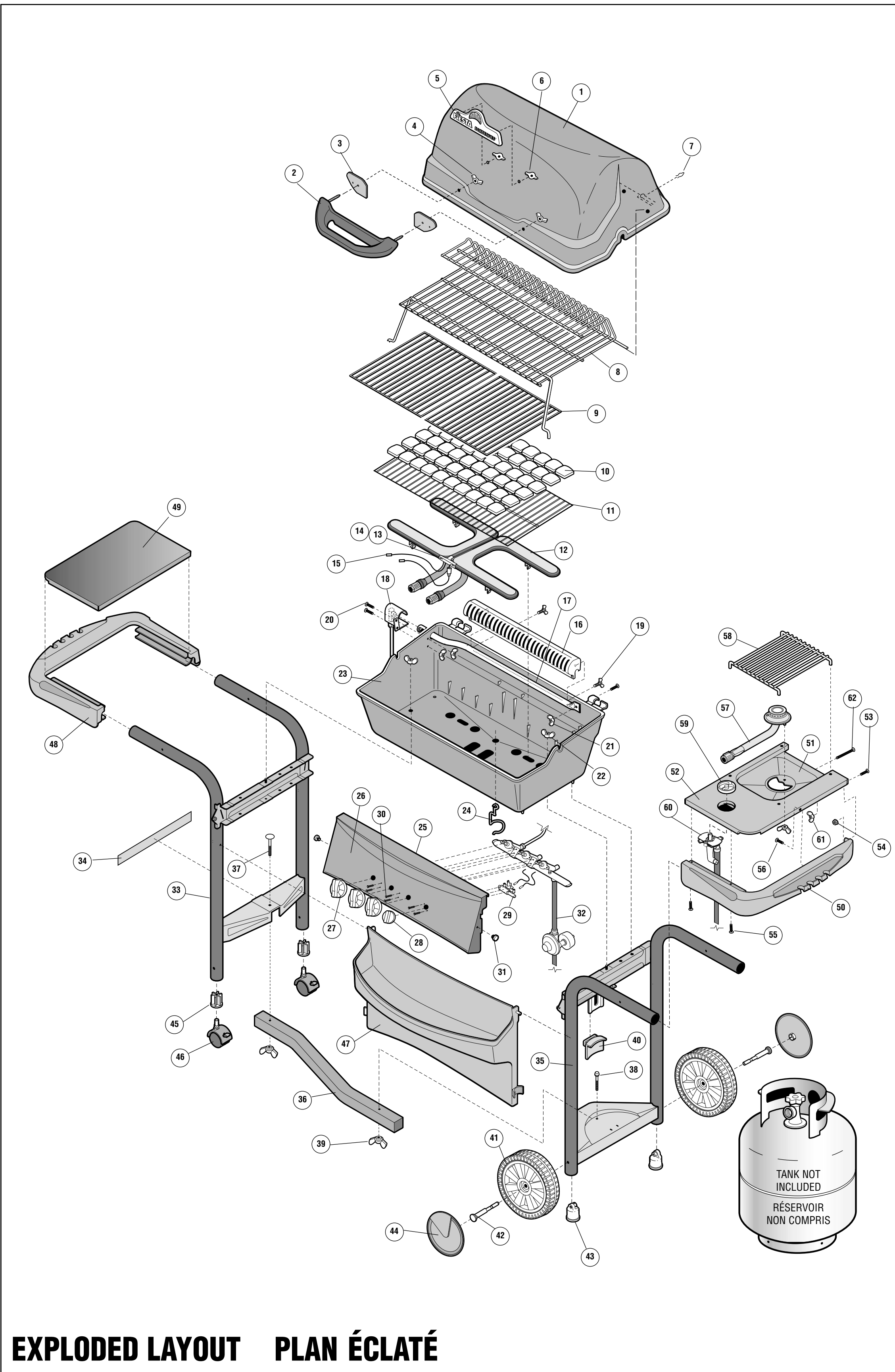
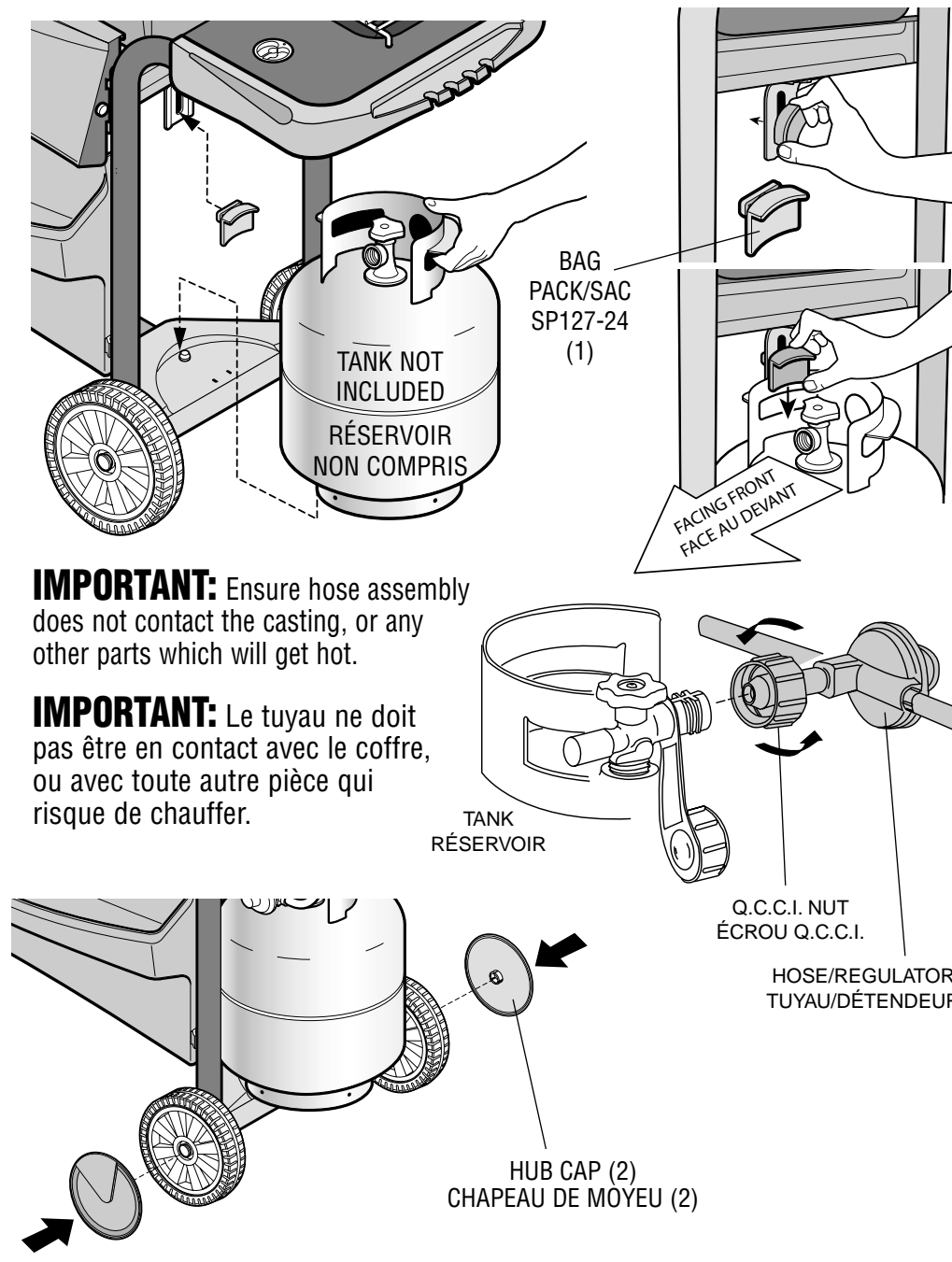
5A



5B

WARNING: Before proceeding with the following steps, ensure you have read:
L.P. Gas Cylinder • Hose and Regulator
Sections of the **USE AND CARE INSTRUCTIONS**

AVERTISSEMENT: Avant de procéder aux étapes suivantes, lisez les rubriques suivantes: Avant de procéder aux étapes suivantes, lisez les rubriques suivantes: • Réservoir de propane liquide • Le tuyau et le régulateur (dans LES INSTRUCTIONS POUR L'USAGE ET L'ENTRETIEN)



EXPLODED LAYOUT PLAN ÉCLATÉ

DESCRIPTION	ITEM #	PART #	QTY	DESCRIPTION
	NO	PCE NO	QTE	
DYNASTY COVER	1	SM48-1B	1	COUVERCLE DYNASTY
HANDLE	2	SP29-19	1	POIGNÉE
GASKET (BAG PACK SP118-24)	3	SP7-14	2	JOINT (SAC SP118-24)
#10-24 WING NUT (BAG PACK SP118-24)	4	SP24-16	2	ÉCROU À OREILLES NO 10-24 (SAC SP118-24)
TEMPERATURE LOGO GAUGE	5	SP12-30	1	INDICATEUR DE TEMPÉRATURE ET LOGO
PUSH NUT LOGO GAUGE	6	SP33-16	2	ÉCROU DU THERMOMÈTRE
COVER CLIP (BAG PACK SP127-24)	7	SP4-15	1	PINCE DU COUVERCLE (SAC SP127-24)
CANTILEVER WARMING RACK	8	SP97-3	1	GRILLE CANTILEVER
PORCELAIN COOK GRILLS	9	SP5-3	2	GRILLE PORCELANISÉES
CERAMIC ROCK	10	SP7-28	1	TUILES DE CERAMIQUES
LAVA GRILL	11	SP109-3	1	GRILLE POUR PIERRE DE LAVE
LARGE "H" BURNER STAINLESS STEEL	12	SM125-12	1	GRANDE BRÛLEUR "H" EN INOX
COLLECTOR BOX	13	SP88-20	1	GARNITURE DU BRÛLEUR
ELECTRODE	14	SP9A-20	1	ÉLECTRODE
GROUND WIRE	15	SP31-20	1	FIL DE MISE À LA TERRE
HEAT EXCHANGER ASSEMBLY	16	SM47-9	1	ÉCHANGEUR DE CHALEUR
ROTISSERIE BURNER	17	SP328-12	1	BRÛLEUR DE LA RÔTISSERIE
ROTISSERIE ORIFICE BRACKET	18	SM51-6B	1	SUPPORT BRÛLER DE LA RÔTISSERIE
#10 X 0.5" WING SCREW (BAG PACK SP136-24)	19	SP34-21	2	VIS A OREILLES NO 10 X 0.5 PO (SAC SP136-24)
#10-24 X 0.5" BOLT (BAG PACK SP136-24)	20	SP26-18	3	BOULON NO 10-24 X 0.5 PO (SAC SP136-24)
#10-24 WING NUT (BAG PACK SP136-24)	21	SP18-16	3	ÉCROU À OREILLES NO 10-24 (SAC136-24)
CASTING LOCK (BAG PACK SP127-24)	22	SP25-16	2	ÉCROU DE LA BASE (SAC SP127-24)
BASE	23	SM37-2B	1	BASE
GREASE CUP CLIP	24	SP6-15	1	PINCE DU BAC À GRAISSE
CONSOLE	25	SM51-31B	1	CONSOLE
CONSOLE DECAL	26	SM51-31B	1	DÉCALCOMANIE DE LA CONSOLE
KNOB	27	SP7-7	3	BOUTON
ROTARY IGNITOR KNOB	28	SP5A-7	1	BOUTON À L'ALLUMEUR ROTATIF
ROTARY IGNITOR	29	SP33-20	1	L'ALLUMEUR ROTATIF
#8-32 X 3/8" TYPE C SCREW	30	SP2-21	6	VIS DE TYPE C NO 8-32 X 3/8 PO
CONSOLE LOCK (BAG PACK SP127-24)	31	SP47-18	2	VERROU DE FIXATION DE LA CONSOLE (SAC SP127-24)
VALVE HOSE REGULATOR ASSEMBLY (VHR)	32	SM317-4	1	SUPPORT DE LA SOUPAPE DU TUYAU DU RÉGULATEUR
LEFT HAND LADDER ASSEMBLY	33	SM372-42B	1	CADRE GAUCHE
SERIAL RATING LABEL	34		1	PLAQUE SIGNALÉTIQUE SERIE
RIGHT HAND LADDER ASSEMBLY	35	SM373-42B	1	CADRE DROIT
BEAM	36	SM49-8B	1	SUPPORT TRANSVERSAL
STEP BOLT (BAG PACK SP127-24)	37	SP49-18	2	BOULON À TÊTE PLATE (SAC SP127-24)
TANK BOLT (BAG PACK SP127-24)	38	SP48-18	1	ÉCROU DU RÉSERVOIR (SAC SP127-24)
BEAM TAPER WING NUT (BAG PACK SP127-24)	39	SP26-16	2	ÉCROU À OREILLES SUPPORT TRANSVERSAL
TANK BRACKET (BAG PACK SP127-24)	40	SP21-6	1	SUPPORT DU RÉSERVOIR (SAC SP127-24)
WHEEL	41	SP17-22	2	ROUE
WHEEL AXLE (BAG PACK SP127-24)	42	SP12-32	2	ESSIEU (SAC SP127-24)
WHEEL AXLE LOCK (BAG PACK SP127-24)	43	SP29-15	2	VERROU D'ESSIEU (SAC SP127-24)
HUB CAP	44	SP21-33P	2	CHAPEAU DE MOYEU
CASTER PLUG	45	SP5-34B	2	EMBOU DE FIXATION DE LA ROULETTE
CASTOR	46	SP8A-22	2	ROULETTE
FRONT PANEL	47	SP29-9B	1	PANNEAU AVANT
RESIN TRIM	48	SP27-9P	1	GARNITURE EN RÉSINE
METAL SHELF INSERT	49	SM43-9B	1	ÉTAGÈRE EN MÉTAL
SIDE BURNER FACTORY ASSEMBLY	50	SM388-42P	1	SUPPORT DU BRÛLEUR LATÉRAL
SIDE BURNER TRIM	51	SP26-9P	1	GARNITURE DU BRÛLEUR LATÉRAL
SIDE BURNER BASE	52	SM41-2B	1	BASE DU BRÛLEUR LATÉRAL
SIDE BURNER DECAL	53		1	ÉTIQUETTE DU BRÛLEUR LATÉRAL
#10-24 X 1/2" HEX BOLT	54	SP32-18	1	VIS À MÉTAL HEXAGONALE NO 10-24 X 1/2PO
#10-24 FLANGE HEX HEAD NUT	55	SP23-16	1	ÉCROU À REBORD À TÊTE HEXAGONALE NO 10-24
#8-18 X 1/2" SCREW	56	SP37-21	2	VIS NO 8-18 X 1/2 PO
#8 X 3/8" SCREW	57	SP21-21	1	VIS NO 8 X 3/8 PO
SIDE BURNER	58	SP52-12	1	BRÛLEUR LATÉRAL
SIDE BURNER GRILL	59	SP135-3	1	GRILLE DU BRÛLEUR LATÉRAL
SIDE BURNER KNOB	60	SP9-7	1	BOUTON DU BRÛLEUR LATÉRAL
VALVE BRACKET	61	SP22-6	1	SUPPORT DE LA SOUPAPE
#10-24 WING NUT (BAG PACK SP127-24)	62	SP18-16	2	ÉCROU À OREILLES NO 10-24 (SAC SP127-24)
#10-24 X 1 3/4" SCREW (BAG PACK SP127-24)		SP57-18	1	VIS NO 10-24 X 1 3/4 (SAC SP127-24)



THIS GRILL IS FOR OUTDOOR USE ONLY
Caution:
Read and follow all Safety Statements, Assembly Instructions, and Use and Care Manual Directions before attempting to assemble and cook.
Installer / assembler:
Leave these instructions with consumer.
To Consumer:
Keep this manual for future reference.



NO TOOLS REQUIRED!
AUCUN OUTIL N'EST NÉCESSAIRE!

DYNASTY
MODEL XT40073

TEL 1-800-387-8643
FAX 1-888-801-7772
www.fiestabbq.com
FIESTA BARBEQUES™ LIMITED
2 Walker Drive, Brampton, Ontario L6T 5E1

WARNING
• Failure to follow all manufacturer's instructions could result in serious personal injury and/or property damage.

CAUTION
• Some parts may contain sharp edges -especially as noted in manual!
Wear protective gloves if necessary.

CET APPAREIL NE DOIT ÊTRE UTILISÉ QU'À L'EXTÉRIEUR
Attention: Lisez et observez les consignes de sécurité, les instructions de montage et les directives du manuel d'usage et d'entretien avant de procéder au montage et à l'utilisation de l'appareil.
À l'intention de l'installateur / monteur: Laissez ces directives au consommateur.
Au consommateur: Conservez ce manuel pour utilisation ultérieure.

AVERTISSEMENT
• Le simple fait de ne pas suivre toutes les instructions du fabricant peut causer de graves blessures et/ou des dommages à la propriété.

ATTENTION
• Certaines pièces peuvent présenter des arêtes vives - surtout là où le manuel le souligne. Au besoin, portez des gants.

1

IMPORTANT: To protect paint finish, assemble legs on cardboard inserts from packaging as shown.
IMPORTANT: afin de protéger la peinture, montez les pattes sur des cartons provenant de l'emballage, tel qu'illustré.

Review parts list and exploded layout before assembly.
 Étudiez la liste des pièces et le plan éclaté avant de procéder au montage.

BLACK COLOUR
 COULEUR NOIRE
 BAG PACK/SAC
 SP127-24 (2)

BAG PACK/SAC
 SP127-24 (2)

BAG PACK
 SAC
 SP127-24
 (1)

IMPORTANT
 Position Axle Locks (2) as shown.
 Placez les dispositifs de calage de l'essieu tel qu'illustré.

BAG PACK/SAC
 SP127-24 (2)

BAG PACK/SAC
 SP127-24 (2)

2A

BAG PACK/SAC SP127-24 (2)

WHITE COLOUR
 COULEUR BLANCHE

CAUTION Failure to install can in clip will cause hot grease to drip from bottom of grill with risk of fire or property damage. Use an empty soup can (not included) to hang from grease clip.

ATTENTION Le fait de pas installer un contenant dans la pince permettra à la graisse chaude de dégoutter du fond de l'appareil, risquant ainsi de provoquer un incendie ainsi que des dommages à la propriété. Installez une boîte de soupe vide (non incluse) dans la pince.

2B

BAG PACK/SAC SP127-24 (2)

3A

3/8"

BURNER LOCK
 VERROU DU BRÛLEUR

ATTACH IGNITOR WIRE AND GROUND WIRE.
 ATTACHER LE FIL DE L'ALLUMEUR AU FIL DE MISE À LA TERRE.

Ensure venturi position over valves before locking burner into base.
 Voyez à ce que les tubes venturi soient bien situés au-dessus des soupapes avant de fixer le brûleur sur la base.

SEE USE & CARE MANUAL FOR IMPORTANT SAFETY INSTRUCTIONS BEFORE USING. CONSULTER, DANS LE MANUEL D'USAGE ET D'ENTRETIEN, LES CONSIGNES DE SÉCRITÉ À RESPECTER AVANT D'UTILISER L'APPAREIL.

3B

BAG PACK/SAC SP136-24 (3)

BAG PACK/SAC SP136-24 (2)

4A

BAG PACK/SAC SP127-24

SHELF LOCK - VERROU DE L'ÉTAGÈRE

VALVE LOCK
 VERROU DE LA SOUPAPE

4B

BAG PACK/SAC SP127-24 (1)

BAG PACK/SAC SP127-24 (2)

3/8"

ATTACH IGNITOR WIRE
 FIXEZ LE FIL DE L'ALLUMEUR