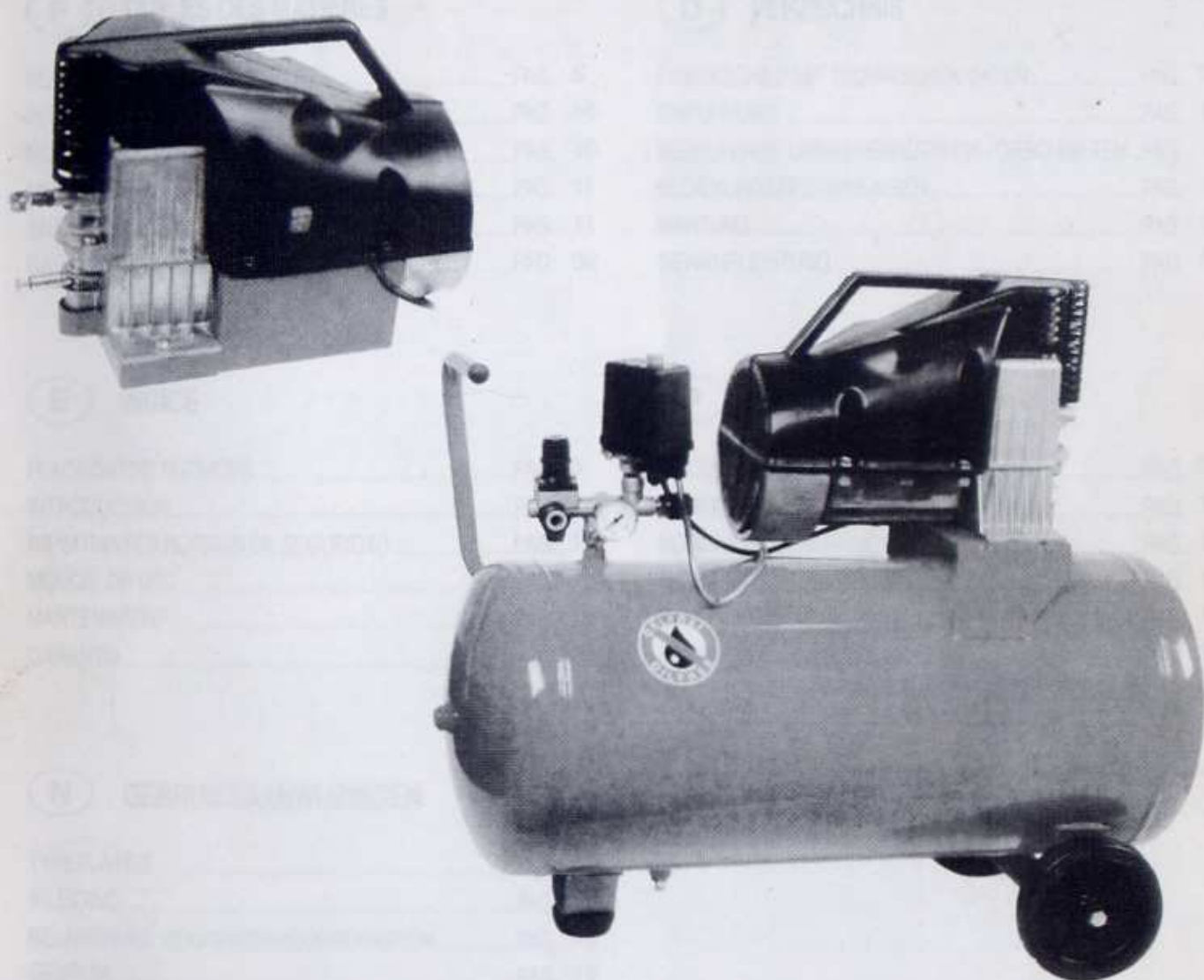


ISTRUZIONI PER L'USO
USE INSTRUCTIONS
INSTRUCTION POUR L'UTILISATION
GEBRAUCHSANWEISUNGEN
INSTRUCCIONES PARA EL USO
MODALIDADES PARA O USO
LUCHTKOMPRESSOR



COMPRESSORE SENZA OLIO - OILLESS COMPRESSOR
COMPRESSEUR SANS HUILE - OILLESS KOMPRESSOR
COMPRESOR SIN ACEITE



TARGHETTA DATI TECNICI

I INDICE

TARGHETTA DATI TECNICI.....	PAG. 5
INTRODUZIONE.....	PAG. 6
NORME DI SICUREZZA.....	PAG. 6
MODALITÀ D'USO.....	PAG. 7
MANUTENZIONE.....	PAG. 7
CONDIZIONI DI GARANZIA.....	PAG. 32

F TABLES DES MATIERES

PLAQUE DONNÉES TECHNIQUES.....	PAG. 5
INTRODUCTION.....	PAG. 10
NORMES IMPORTANTES DE SECURITE.....	PAG. 10
MODE D'EMPLOI.....	PAG. 11
ENTRETIEN.....	PAG. 11
GARANTIE.....	PAG. 32

E INDICE

PLACA DATOS TECNICOS.....	PAG. 5
INTRODUCCION.....	PAG. 14
IMPORTANTES NORMAS DE SEGURIDAD.....	PAG. 14
MODOS DE USO.....	PAG. 15
MANTENIMIENTO.....	PAG. 15
GARANTIA.....	PAG. 32

N GEBRUIKSAANWIJZINGEN

TYPEPLAATJE.....	PAG. 5
INLEIDING.....	PAG. 18
BELANGRIJKE VEILIGHEIDSVOORSCHRIFTEN.....	PAG. 18
GEBRUIK.....	PAG. 19
ONDERHOUD.....	PAG. 19
GARANTIEBEPALINGEN.....	PAG. 32

GB INDEX

TECHNICAL DATA PLATE.....	PAG. 5
FOREWORD.....	PAG. 8
IMPORTANT SAFETY RULES.....	PAG. 8
MODALITIES FOR USE.....	PAG. 9
MAINTENANCE.....	PAG. 9
WARRANTY.....	PAG. 32

D VERZEICHNIS

FABRIKSCHILD MIT TECHNISCHEN DATEN.....	PAG. 5
EINFÜHRUNG.....	PAG. 12
BEDEUTENDE UNFALLVERHÜTUNGSVORSCHRIFTEN.....	PAG. 12
BEDIENUNGSBESTIMMUNGEN.....	PAG. 13
WARTUNG.....	PAG. 13
GEWÄHRLEISTUNG.....	PAG. 32

P INDICE

PIAQUETA DADOS TÉCNICOS.....	PAG. 5
INTRODUÇÃO.....	PAG. 16
NORMAS DE SEGURANÇA.....	PAG. 16
MODALIDADE DE USO.....	PAG. 17
MANUTENÇÃO.....	PAG. 17
CONDIÇÕES DE GARANTIA.....	PAG. 32

TARGHETTA DATI TECNICI

Controllare che i dati tecnici riportati sulla targhetta siano corrispondenti con quelli della rete elettrica a cui si vuole collegare la macchina.

TECHNICAL DATA PLATE

Check if the technical data on the plate correspond to those of the electricity to which the machine has to be connected.

PLAQUE DONNÉES TECHNIQUES

Contrôler que les données techniques reportées sur la plaque correspondent à celles des réseaux électriques auxquels la machine sera branchée.

FABRIKSCHILD MIT TECHNISCHEN DATEN

Die auf dem fabrikschild angegebenen Daten müssen mit der anliegenden Netzspannung und übereinstimmen.

PLACA DATOS TECNICOS

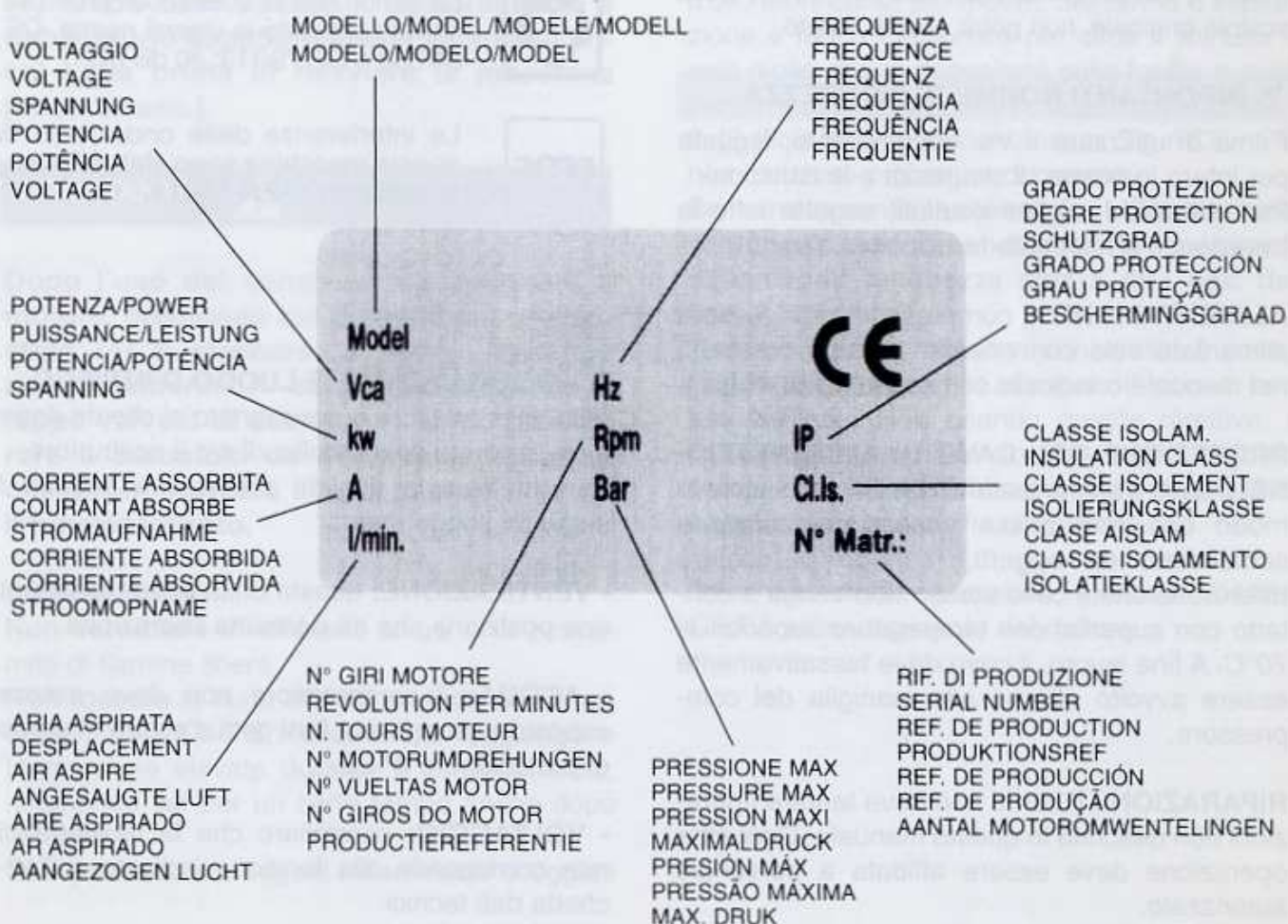
Controlar que los técnicos indicados en la placa correspondan con los de la red eléctrica a las cuales se desea conectar la máquina.

PLAQUETA DADOS TÉCNICOS

Controlar que os dados referidos sobre a plaqueta sejam correspondentes com aqueles da rede elétrica pela qual se quer coligar a máquina.

TYPEPLAATJE

Controleer of de op het typeplaatje vermelde spanning overeenkomt met de ter plaatse beschikbare netspanning.



FRANÇAIS

1. INTRODUCTION

Pour obtenir le meilleur des performances de ce compresseur, il est conseillé de lire la totalité du manuel avant de brancher le compresseur et de le mettre en marche.

De cette façon, vous pourrez vous familiariser avec ses commandes et améliorer son rendement dès le début. Conservez ce manuel pour pouvoir le consulter à l'avenir, en cas de nécessité.

- Déballage:

Ouvrir soigneusement l'emballage et mettre de côté tous les accessoires pour ne pas les perdre. S'assurer que l'appareil n'a subi aucun dommage pendant le transport. En cas de dommages ou de mauvais fonctionnement, adressez-vous à votre revendeur.

La boîte d'emballage doit être conservée pour pouvoir transporter ou expédier le compresseur à la maison mère, le cas échéant; le matériel non envoyé dans l'emballage d'origine ne pourra être accepté.

2. NORMES DE SECURITE IMPORTANTES

Avant d'utiliser le compresseur, lire entièrement les normes de sécurité et les instructions.

Pour obtenir les meilleurs résultats, respecter tous les avertissements et les instructions d'utilisation.

ALIMENTATION: l'alimentation du compresseur doit être conforme au type prescrit dans le manuel ou indiqué sur l'appareil.

PROTECTION DU CABLE D'ALIMENTATION: le cordon d'alimentation doit être tendu pour empêcher qu'il ne soit écrasé par des objets, en faisant particulièrement attention à ce que le cordon tendu n'entre pas en contact avec des surfaces ayant des températures supérieures à 70°C. A la fin du travail, enrouler impérativement le cordon autour de la poignée du compresseur.

REPARATIONS: l'utilisateur ne doit pas tenter de réparations qui ne sont pas décrites dans ce manuel. Toute autre opération doit être confiée à du personnel agréé.

Toujours observer les règles fondamentales de sécurité, à savoir:

- Ne pas utiliser l'appareil, les pieds nus ou mouillés.
- Ne pas toucher le compresseur avec les mains mouillées.
- Ne pas tirer le cordon d'alimentation ou l'appareil pour débrancher la fiche de la prise d'alimentation.
- Ne pas autoriser l'utilisation de l'appareil par des enfants.
- Ne pas laisser l'appareil sans surveillance lorsqu'il est branché; il peut devenir source de dangers.
- En cas de dommage du cordon muni de la fiche, le remplacer immédiatement par un autre cordon ayant les mêmes caractéristiques.

La sécurité électrique de cet appareil n'est assurée que lorsque l'appareil est correctement branché à une installation de mise à terre efficace, comme le prévoient les normes de sécurité électrique en vigueur. Le constructeur ne pourra être tenu pour responsable d'éventuels dommages causés par l'absence de mise à terre de l'installation.



Le niveau sonore de ce compresseur, relevé conformément aux normes en vigueur, CE 84/538 et CE 79/113 est de 80 dB (A).



Les interférences des ondes radio de cette machine ont été éliminées conformément à la norme **EN 55014**.

2.1 INSTALLATION ET LIEU D'UTILISATION

Chaque compresseur est livré au client après avoir été soumis à des contrôles sévères chez le constructeur.

Pour obtenir le meilleur rendement, suivre les indications suivantes:

- **VENTILATION:** Cette unité doit se trouver dans une position qui permette l'aération.
- **EAU:** Le compresseur ne doit pas être exposé à la pluie ou à des jets d'eau puissants. Le degré de protection est IP 23.
- **TENSION:** Vérifier que la tension de secteur correspond à la tension indiquée sur la plaque signalétique.

MODE D'EMPLOI

1. Avant de mettre le compresseur en marche, contrôler qu'il n'a subi aucun dommage pendant le transport.

2. Le bouton d'allumage doit être en position "OFF" ou "0" avant de brancher la fiche dans la prise de courant.

3. Brancher la fiche dans une prise de courant, en veillant à ce qu'elle soit bien fixée et contrôler que la prise fait au moins 15 Amp.

4. Pour mettre le compresseur en marche il faut presser sur l'interrupteur. Brancher l'appareil par l'intermédiaire de la soupape rapide ou du robinet à sphère. Lorsque la pression du réservoir, lisible sur le manomètre principal, atteint au moins 4 bar, le travail peut commencer.

Avec notre compresseur, il est possible d'utiliser n'importe quel outil, en réglant à la main la pression de sortie. En tournant la poignée, on peut augmenter ou diminuer la pression de l'air à la sortie. Cette pression peut être mesurée sur le manomètre en commençant par utiliser l'outil branché dans la sortie correspondante.

5. ⚠ Le compresseur Mod. AL210-E DIRECT est fourni d'une "Valve Start" automatique (Ref. 58). Après avoir fermé le compresseur est nécessaire (obligatoire) attendre que la valve fait sortir toute l'air avant de remettre en marche le compresseur sous 30 secondes.

IMPORTANT



Après l'utilisation du compresseur, éteindre le moteur, en appuyant sur la poignée du pressostat et débrancher la fiche. Vider bouchon de la soupape de vidange, de façon à éliminer du réservoir l'éventuelle condensation qui peut se former à l'intérieur pendant le fonctionnement.

A EVITER:

Ne pas peindre dans des environnements fermés ou à proximité de flammes nues.

Ne pas toucher la culasse, les ailettes de refroidissement et le tuyau de refoulement qui peuvent atteindre des températures élevées pendant le fonctionnement, et qui restent chauds

pendant un certain temps après l'arrêt de l'appareil.

Ne pas mettre d'objets inflammables ou d'objets en nylon et en tissu près de l'arrêt de l'appareil.

Ne pas transporter le compresseur avec le réservoir sous pression.

Ne pas utiliser le compresseur si le cordon d'alimentation présente des défauts ou si le raccordement est précaire.

Ne jamais diriger le jet d'air sur des personnes ou des animaux.

Ne permettre à personne de faire fonctionner le compresseur sans avoir reçu les instructions appropriées.

Ne pas heurter les rotors de ventilation avec des objets contondants ou métalliques, au risque d'en provoquer la rupture soudaine pendant le fonctionnement.

Ne pas faire fonctionner le compresseur sans filtre à air.

Ne pas altérer le réservoir d'air et/ou la soupape de sécurité.

4. ENTRETIEN

1. Si l'on prévoit de ne pas utiliser le compresseur pendant une période prolongée (par exemple 6 mois), attendre que le moteur soit FROID et verser 4 ou 5 gouttes d'huile de graissage pour moteur, par le filtre d'aspiration et le faire fonctionner pendant une minute environ, afin que la pellicule d'huile se dépose sur la bande et le tuyau du compresseur pour le préserver d'éventuels entartrages.

2. Le bureau d'étude recommande aux clients de ne pas utiliser de rallonges de courant.

Si l'utilisation d'une rallonge est absolument nécessaire, nous recommandons les dimensions suivantes: 5 mètres de long maxi. et diamètres des fils de 2,5 mm².

Ces dimensions sont les maximum autorisées. Eventuellement, on peut allonger le tuyau d'alimentation d'air. Si ces prescriptions ne sont pas respectées, le compresseur risque de ne pas fonctionner correctement à cause de la baisse de tension provoquée par des rallonges de courant.

Cette situation pourrait causer de GRAVES DOMMAGES à l'enroulement du moteur.

PUMP AL210 3 - 10 - 24 LT.

MOD. HOBBY AIR

DESCRIPTION	CODE	Ref. Nr.	Q.ty
ROTOR AL210	.09005.000	30	1
STATOR AL210 HOBBY AIR	.09004.000/A	28/A	1
CAPACITOR 20 mf.	.00017.001	4	1
CASING AL210-E	.00072.001	29	1
CYLINDER AL210-E	.00072.002	7	1
HEAD AL210-E	.00072.003	23	1
COMPRESSION VALVE	.00046.003	13	1
GASKET	.00072.004	12	1
CONNECTING ROD	.00093.2CL	2+10+19+20	1
COUNTERBALANCE 11	.00093.033	5	1
FAN 160	.00093.038	24	1
ROUND WASHER 17,2X30X2,5	.00093.018	18	1
GUM VALVE	.00093.019	19	1
BALL BEARING 6204 ZZ	.00021.003	8	2
CONNECTING ROD PIVOT	.00064.026	17	1
SILICONE RING 152	.00070.011	20	1
PTFE PISTON RING	.00086.004	10	1
TRILOBATE SCREW M6X22	.00045.002	26	6
O-RING 3100 NBR	.00072.008	16	1
NUT M8	.00044.014	9	1
AIR FILTER AL210-E	.00072.006	21	1
TRILOBATE SCREW M6X30	.00045.003	27	2
SPRING	.00072.015	14	1
GUM VALVE	.00700.003	11	1

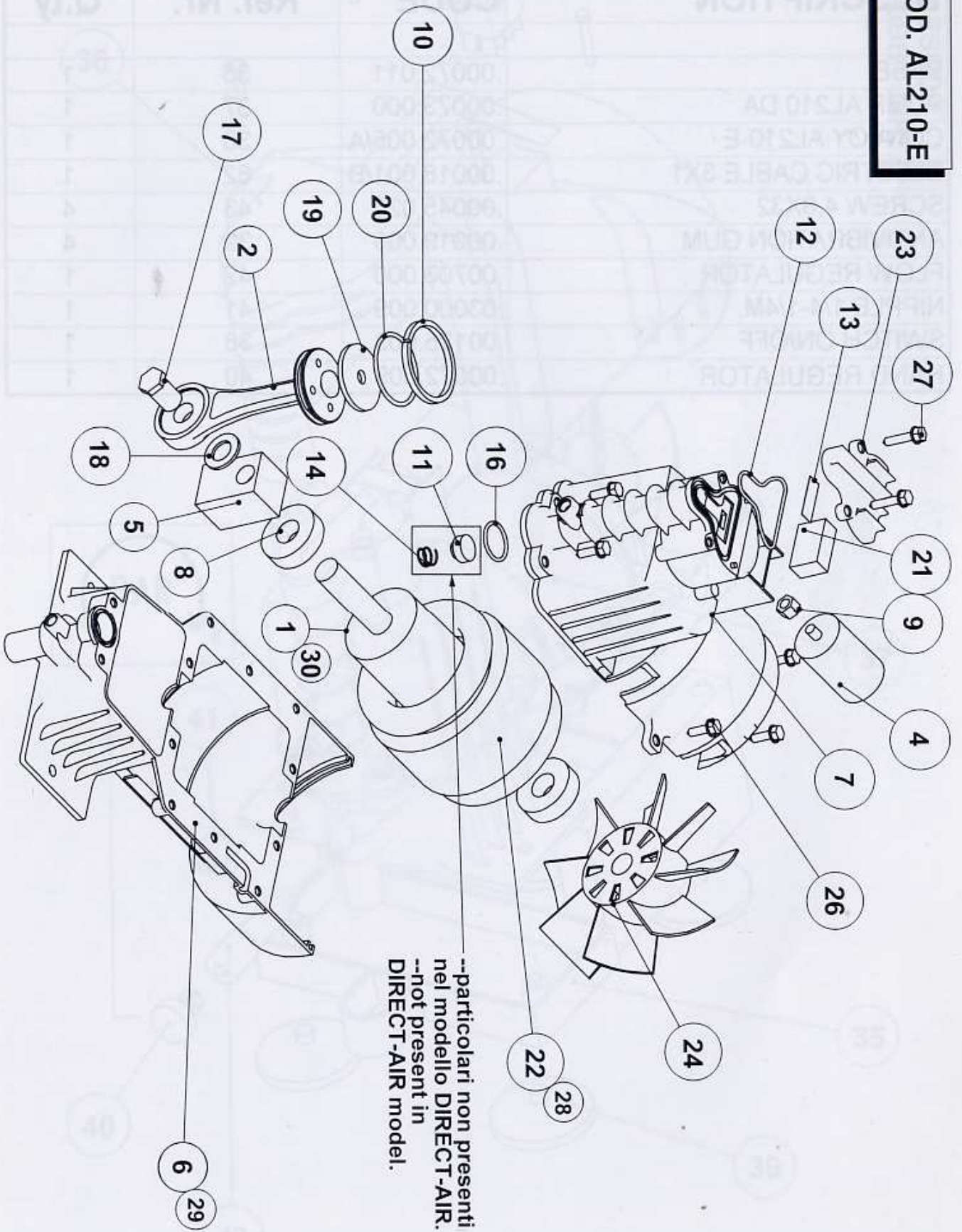
PUMP AL210/E 3 - 24 - 50 LT.

DESCRIPTION	CODE	Ref. Nr.	Q.ty
ROTOR AL210-E	.09005.000	30	1
STATOR 125-65-60	.09004.000	28	1
CAPACITOR 20 mf.	.00017.001	4	1
CASING AL210-E	.00072.001	29	1
CYLINDER AL210-E	.00072.002	7	1
HEAD AL210-E	.00072.003	23	1
COMPRESSION VALVE	.00046.003	13	1
GASKET	.00072.004	12	1
CONNECTING ROD	.00093.2CL	2+19+20+10	1
COUNTERBALANCE 11	.00093.033	5	1
FAN 160	.00093.038	24	1
ROUND WASHER 17,2X30X2,5	.00093.018	18	1
GUM VALVE	.00093.019	19	1
BALL BEARING 6204 ZZ	.00021.003	8	2
CONNECTING ROD PIVOT	.00064.026	17	1
SILICONE RING 152	.00070.011	20	1
PTFE PISTON RING	.00086.004	10	1
TRILOBATE SCREW M6X22	.00045.002	26	6
O-RING 3100 NBR	.00072.008	16	1
NUT M8	.00044.014	9	1
AIR FILTER AL210-E	.00072.006	21	1
TRILOBATE SCREW M6X30	.00045.003	27	2
SPRING	.00072.015	14	1
GUM VALVE	.00700.003	11	1

PUMP AL210 MOD. HOBBY AIR

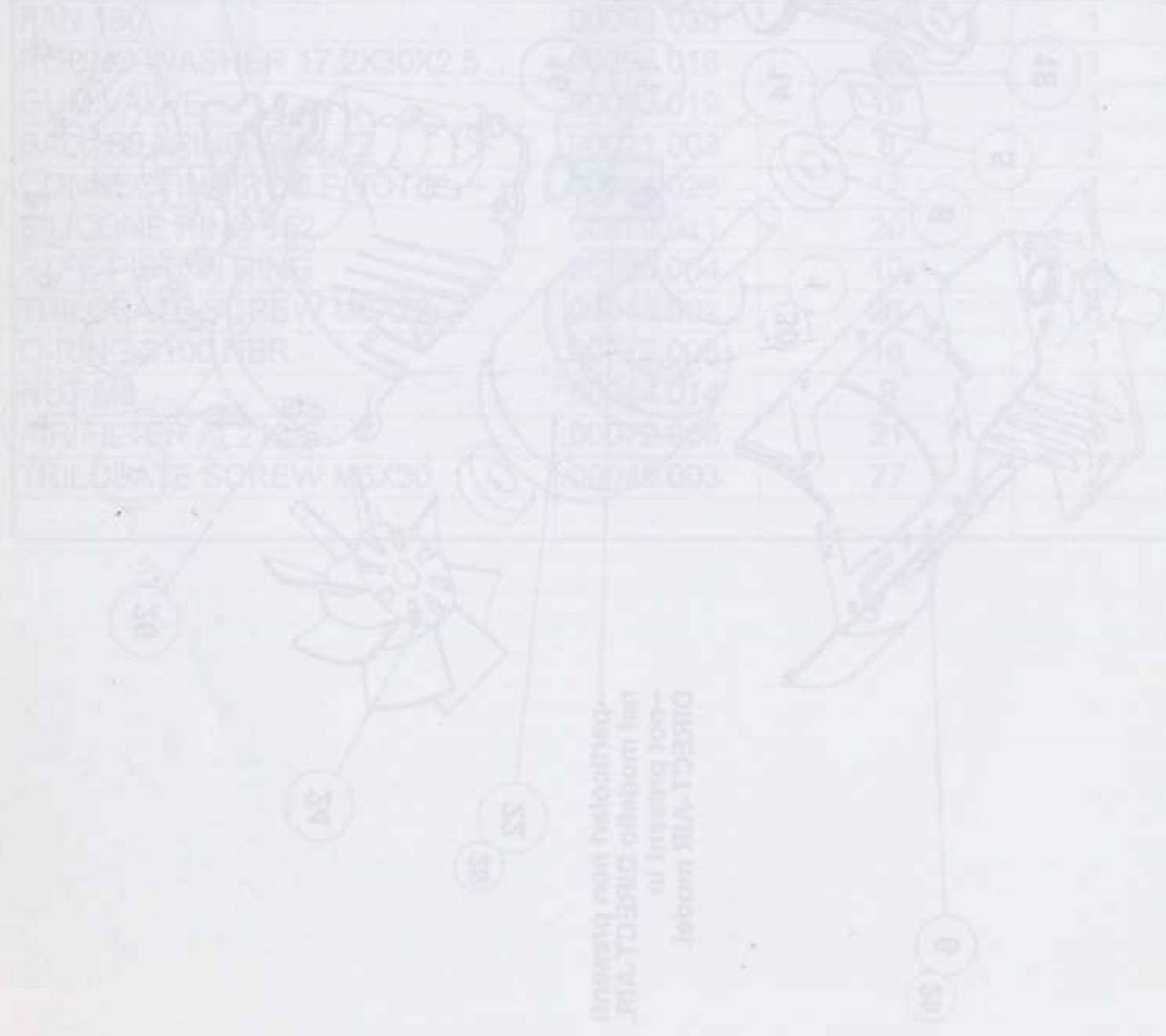
DESCRIPTION	CODE	Ref. Nr.	Q.ty
ROTOR AL210 DA	.09011.000	1	1
STATOR AL210 DA	.09010.000	22	1
CAPACITOR 20 mf.	.00017.001	4	1
CASING AL210 DA	.00072.001/A	6	1
CYLINDER AL210-E	.00072.002	7	1
HEAD AL210-E	.00072.003	23	1
COMPRESSION VALVE	.00046.003	13	1
GASKET	.00072.004	12	1
CONNECTING ROD	.00093.2CL	2+19+20+10	1
COUNTERBALANCE 11	.00093.033	5	1
FAN 160	.00093.038	24	1
ROUND WASHER 17,2X30X2,5	.00093.018	18	1
GUM VALVE	.00093.019	19	1
BALL BEARING 6204 ZZ	.00021.003	8	2
CONNECTING ROD PIVOT	.00064.026	17	1
SILICONE RING 152	.00070.011	20	1
PTFE PISTON RING	.00086.004	10	1
TRILOBATE SCREW M6X22	.00045.002	26	6
O-RING 3100 NBR	.00072.008	16	1
NUT M8	.00044.014	9	1
AIR FILTER AL210-E	.00072.006	21	1
TRILOBATE SCREW M6X30	.00045.003	27	2

PUMP MOD. AL210-E

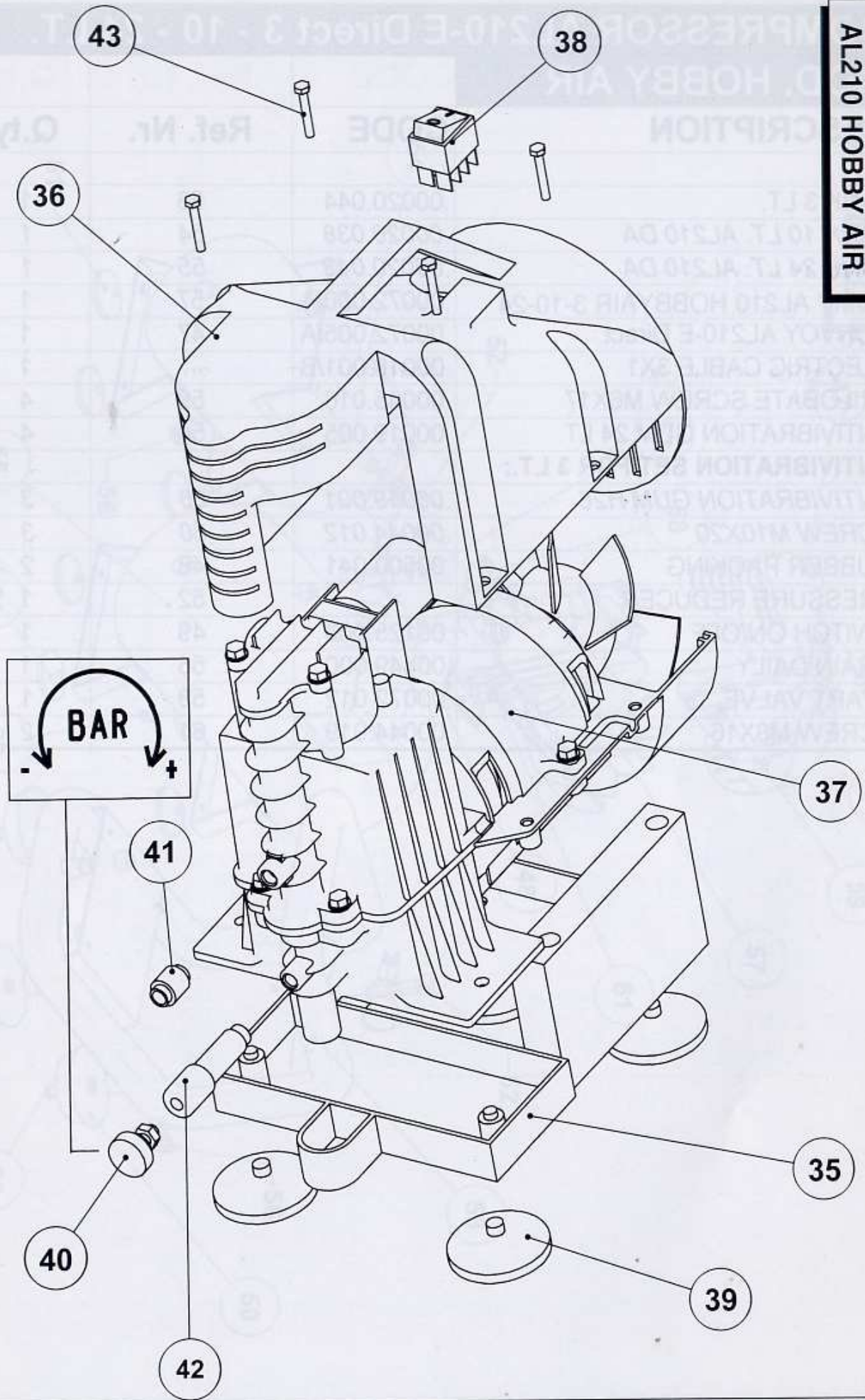


COMPRESSOR HOBBY AIR AL210/E

DESCRIPTION	CODE	Ref. Nr.	Q.ty
BASE	.00072.011	35	1
PUMP AL210 DA	.00073.000	37	1
CONVOY AL210-E	.00072.005/A	36	1
ELECTRIC CABLE 3X1	.00018.001/B	62	1
SCREW 4,8X32	.00045.020	43	4
ANTIVIBRATION GUM	.00019.005	39	4
FLOW REGULATOR	.00703.000	42	1
NIPPLE 1/4-1/4M.	.03000.009	41	1
SWITCH ON/OFF	.00125.003	38	1
HAND REGULATOR	.00072.009	40	1



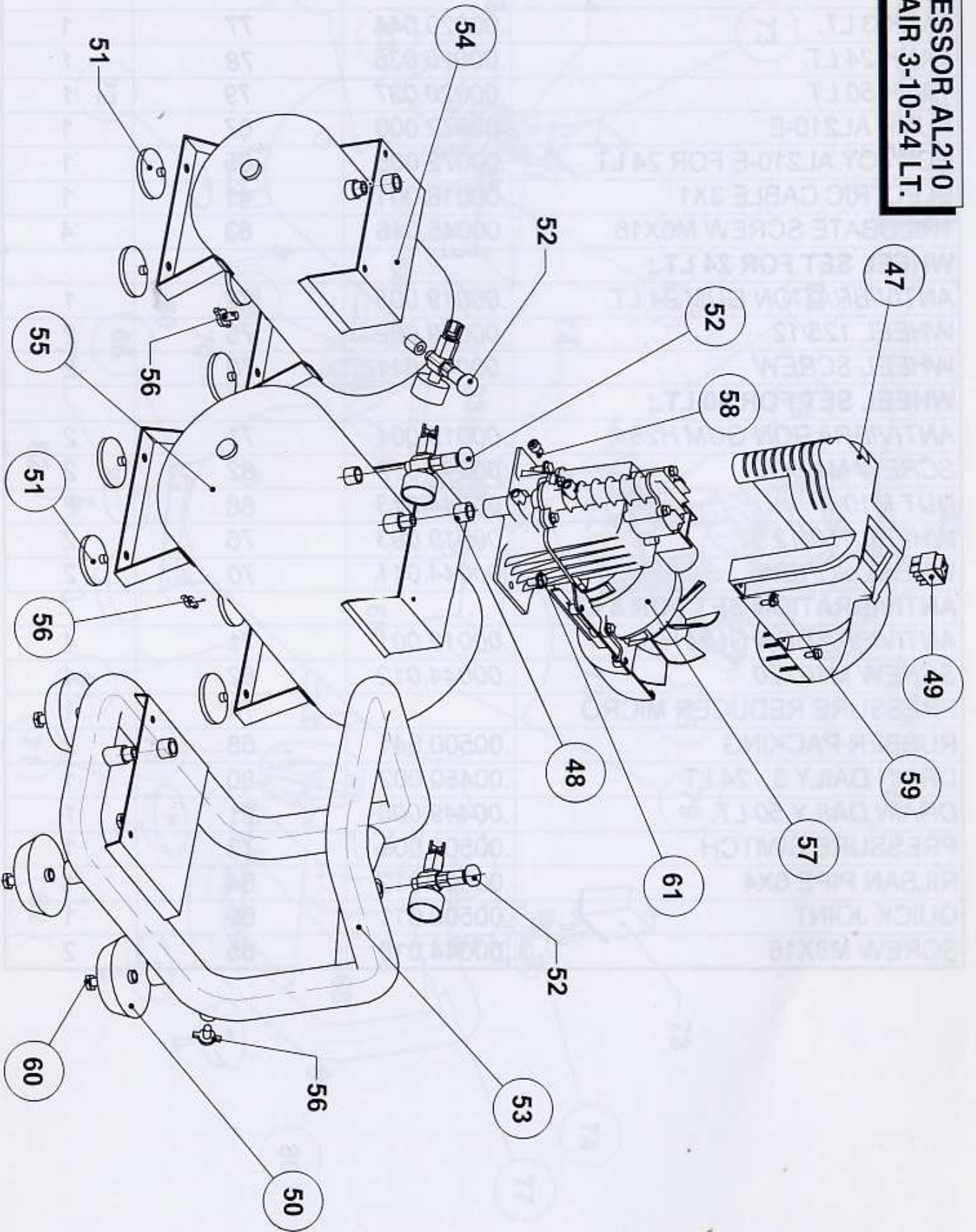
**COMPRESSOR
AL210 HOBBY AIR**



COMPRESSOR AL210-E Direct 3 - 10 - 24 LT. MOD. HOBBY AIR

DESCRIPTION	CODE	Ref. Nr.	Q.ty
TANK 3 LT.	.00020.044	53	1
TANK 10 LT. AL210 DA	.00020.038	54	1
TANK 24 LT. AL210 DA	.00020.043	55	1
PUMP AL210 HOBBYAIR 3-10-24	.00072.000/A	57	1
CONVOY AL210-E Direct	.00072.005/A	47	1
ELECTRIC CABLE 3X1	.00018.001/B		1
TRILOBATE SCREW M6X17	.00045.016	59	4
ANTIVIBRATION GUM 24 LT.	.00019.005	51	4
ANTIVIBRATION SET FOR 3 LT.:			
ANTIVIBRATION GUM H26	.00019.001	50	3
SCREW M10X20	.00044.012	60	3
RUBBER PACKING	.00500.041	48	2
PRESSURE REDUCER		52	1
SWITCH ON/OFF	.00125.003	49	1
DRAIN DAILY	.00449.000	56	1
START VALVE	.00072.012	58	1
SCREW M8X16	.00044.019	61	2

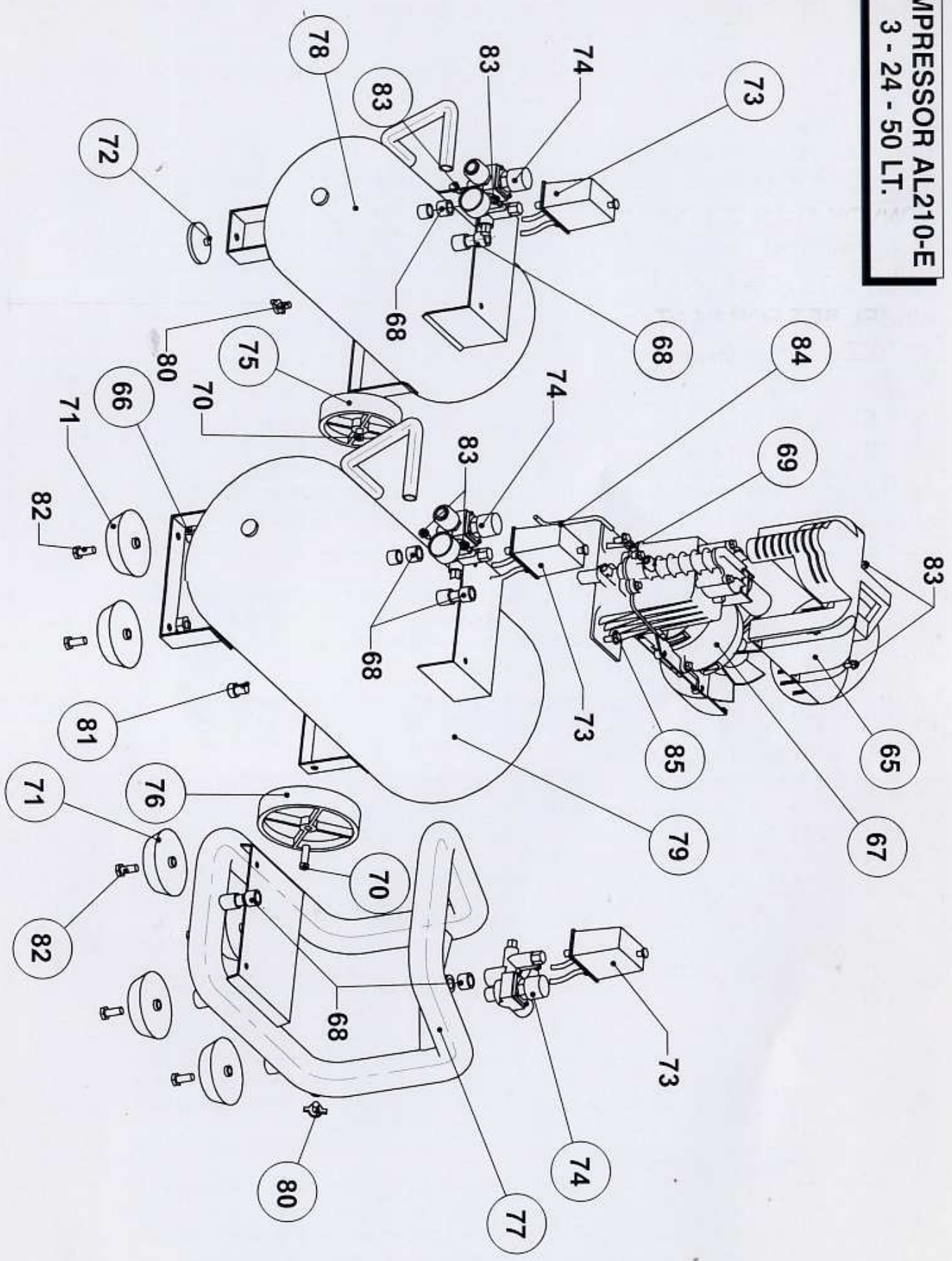
**COMPRESSOR AL210
HOBBY AIR 3-10-24 LT.**



COMPRESSOR AL210/E 3 - 24 - 50 LT.

DESCRIPTION	CODE	Ref. Nr.	Q.ty
TANK 3 LT.	.00020.044	77	1
TANK 24 LT.	.00020.036	78	1
TANK 50 LT.	.00020.037	79	1
PUMP AL210-E	.00072.000	67	1
CONVOY AL210-E FOR 24 LT.	.00072.005	65	1
ELECTRIC CABLE 3X1	.00018.001	41	1
TRILOBATE SCREW M6X16	.00045.016	83	4
WHEEL SET FOR 24 LT.:			
ANTIVIBRATION GUM 24 LT.	.00019.005	72	1
WHEEL 125/12	.00019.002	75	2
WHEEL SCREW	.00044.011	70	2
WHEEL SET FOR 50 LT.:			
ANTIVIBRATION GUM H26	.00019.001	71	2
SCREW M10X20	.00044.012	82	2
NUT M10	.00044.013	66	2
WHEEL 150/12	.00019.003	76	2
WHEEL SCREW	.00044.011	70	2
ANTIVIBRATION SET FOR 3 LT.			
ANTIVIBRATION GUM H26	.00019.001	71	4
SCREW M10X20	.00044.012	82	4
PRESSURE REDUCER MICRO		74	1
RUBBER PACKING	.00500.041	68	2
DRAIN DAILY 3 - 24 LT	.00450.002	80	1
DRAIN DAILY 50 LT.	.00449.000	81	1
PRESSURE SWITCH	.00501.001	73	1
RILSAN PIPE 6X4	.00500.012	84	1
QUICK JOINT	.00500.011	69	1
SCREW M8X16	.00044.019	85	2

COMPRESSOR AL210-E
3 - 24 - 50 LT.



GB **GUARANTEE**

This product is guaranteed for a period of **1 year** from date of purchase for material or manufacturing defects. Certificate of guarantee must be filled out completely by resale dealer and must accompany equipment in case it is replaced or repaired. Guarantee consists of guaranteed substitution of defective parts. Guarantee is considered void in the case of improper use, nor does it answer to damages caused by improper handling or negligence on the part of the buyer.

D **GARANTIE**

Dieses Produkt hat vom Kauftag an eine Garantie von **1 Jahr** für Defekte am Material oder der Konstruktionsweise. Der Garantieschein muß vom Verkäufer vollständig ausgefüllt werden, und dem Apparat unbedingt beigelegt werden, falls er zur Reparatur zurückgegeben werden sollte. Die Garantie besteht in dem garantierten Auswechseln der fehlerhaften Teile. Diese Garantie ist weder im Falle eines uneigentlichen Gebrauches nicht gültig, noch entspricht sie Schaden, die durch Verletzung oder Fahrlässigkeit von seiten des Käufers verursacht wurden.

I **GARANZIA**

Questo prodotto è garantito per un periodo di **1 anno** dalla data di acquisto, da difetti di materiale o lavorazione. Il certificato di garanzia deve essere compilato in ogni sua parte dal rivenditore e dovrà accompagnare l'apparecchio nel caso in cui venga restituito per la riparazione. La garanzia consiste nella sostituzione garantita delle parti difettose. Questa garanzia non è valida in caso di uso improprio nè risponde di danni causati da manomissione o negligenza da parte dell'acquirente.

F **GARANTIE**

Ce produit est garanti pour une période de **1 an** à compter de la date d'achat contre tous les défauts de matière ou de construction. Le certificat de garantie devra être rempli soigneusement par le revendeur et devra être joint en cas de renvoi de l'appareil pour réparation. La garantie consiste à remplacer les pièces défectueuses. Cette garantie n'est pas applicable en cas d'exploitation non conforme aux normes de l'appareil, ni en cas de dommages causés par des interventions non autorisées ou par négligence de la part de l'acheteur.

E **GARANTIA**

Este producto es garantizado por **1 año** a partir de la fecha de compra, contra cualquier defecto de materia o de fabricación. El certificado de garantía deberá ser debidamente rellenado por el revendedor y deberá acompañar el aparato en caso de que este último sea devuelto para su reparación.

La garantía consiste en reemplazar las piezas defectuosas. No se aplica la garantía en caso de uso no conforme con las normas del aparato o en caso de daños causados por intervenciones no autorizadas o por descuido de parte del comprador.

P **GARANTIA**

Este produto é garantido durante um período de **1 ano** a contar da data de compra, contra todos os defeitos de materiais ou de construção. O certificado de garantia deve ser cuidadosamente preenchido pelo revendedor e deve junto no caso de expedição do aparelho para reparação. A garantia consiste em substituir as peças defeituosas. Esta garantia não é aplicável no caso de exploração não conforme às normas do aparelho, nem no caso de deteriorações provocadas por intervenções não autorizadas ou por negligência da parte do comprador.

NL **GARANTIE**

Dit produkt is tot **1 jaar** na de koopdatum gegarandeerd tegen materiaal - of constructiefouten. Het garantiebewijs moet door de verkoper volledig worden ingevuld en samen met het toestel ingeleverd als dit gerapareerd moet worden. De garantie bestaat in het vervangen van de defecte onderdelen.

Zij geldt niet wanneer het toestel anders dan volgens voorschrift wordt gebruikt of wanneer de schade ontstaan is door onbevoegde behandeling of verwaarlozing door de koper.

B

NOTICES D'INSTRUCTION

F

L

L'utilisation adéquate de l'appareil à air comprimé est une condition préalable essentielle pour en garantir la sécurité. Dans ce but l'utilisateur doit:

- 1) employer l'appareil de façon appropriée dans les limites établies de **pression et de température de service** qui sont indiquées sur la plaque du Constructeur.
- 2) éviter d'effectuer des soudures sur les viroles et les fonds.
- 3) vérifier que l'appareil soit équipé d'**organes de sécurité (soupape de sécurité et pressostat) et de contrôle (manomètre)** efficaces et suffisants et veiller à leur remplacement, en cas de nécessité, par d'autres organes ayant des caractéristiques équivalentes, après en avoir informé le Constructeur. En particulier, la soupape de sécurité doit être appliquée directement sur le réservoir sans possibilité d'interposition, doit avoir une capacité de décharge supérieure à la quantité d'air qui peut être admise dans le réservoir, être tarée et plombée à la pression de (1) bar. Sur le manomètre, l'index de pression de (1) bar doit être indiqué par un trait rouge.
- 4) éviter scrupuleusement de placer l'appareil dans des locaux qui ne sont pas suffisamment **aérés**, dans des **zones exposées à des sources de chaleur** ou **près de substances inflammables**.
- 5) équiper impérativement l'appareil de liaisons élastiques sur les supports inférieurs et quelque soit le modèle (fixe ou mobile) pendant son utilisation de façon à éviter des **vibrations** qui pourraient provoquer des ruptures par fatigues.
- 6) éliminer tous les jours les condensations qui se forment à l'intérieur de l'appareil et tous les trois mois, vérifier la formation de **corrosion à l'intérieur** par orifice de visite sur le fond; intensifier ces contrôles dans le cas d'une utilisation du réservoir pour compresseur à sec. L'épaisseur effective du réservoir après corrosion ne devra pas être inférieure à mm 2.
- 7) agir en tout cas avec bon sens et pondération de manière analogue aux cas prévus.

TOUTE MANIPULATION ET UTILISATION IMPROPRE DE L'APPAREIL SONT FORMELLEMENT INTERDITES.

Rappel à l'utilisateur que dans tous les cas, il est tenu de respecter la législation sur l'utilisation des appareils à pression du Pays où il en fait usage.



FERRUUA S.r.l.



Via Monviso, 40 - 10090 VILLARBASSE (TO) I

**DICHIARAZIONE "CE" DI CONFORMITÀ
"CE" COMPLIANCE DECLARATION
DECLARATION "CE" DE CONFORMITÉ
EG - KONFORMITÄTSERKLARUNG
DECLARACION DE CONFORMIDAD
DACLARACAO "CE" DE CONFORMIDADE**

DICHIARIAMO CHE LA COSTRUZIONE DEL SEGUENTE PRODOTTO

Declare that the construction of the following product

Certifions que la fabrication du produit suivant

Hermit erklaren wir, die konstruktion des maschine

Se declara que la maquinaria

Declara-se que a maquinaria

COMPRESSORE ARIA TIPO:

Air blower type:

Compresseur air type:

Luftverdichter:

Compresor de aire tipo:

Compressor ar tipo:

AL/210-E

È CONFORME ALLE SEGUENTI DISPOSIZIONI - Complies with the following regulations - Est conforme aux dispositions suivantes - Dem folgenden standard - Es conforme a las següentes dispociones.

DIRETTIVA MACCHINE CEE 89/392 - 91/368 - 93/44 - 93/68

Maschine Guidelines 89/392/EEC - 91/368/EEC - 93/44 EEC - 93/68/EEC

Directive machines 89/392/CEE - 91/368/CEE - 93/44 CEE - 93/68/CEE

EG Maschinenrichtlinien 89/392/EWG - 91/368/EWG - 93/44 EWG - 93/68/EWG

Directiva Maquinas 89/392/CEE - 91/368/CEE - 93/44 CEE - 93/68/CEE

Directiva Màquinas 89/392/CEE - 91/368/CEE - 93/44 CEE - 93/68/CEE

COMPATIBILITÀ ELETTROMAGNETICA 89/336 - 93/31/CEE

Elettromagnetic Compatibility 89/336/CEE - 93/31/CEE

Compatibilité Electromagnetique 89/336/CEE - 93/31/CEE

Elektromagnetische Vertraglichkeit 89/336/CEE - 93/31/CEE

Compatibilidad Electromagnetica 89/336/CEE - 93/31/CEE

Compatibilidade Eléctromagnetica 89/336/CEE - 93/31/CEE

DIRETTIVA BASSA TENSIONE 73/23 CEE

EC Directive regarding low-voltage equipment 73/23/EEC

Directive CE relative aux basses tensions 73/23 CEE

EG - Niederspannungs-richtlinie 73/23 EWG

Disposició n de baja tensió n de la 73/23/EEC

Directiva da CE be baixa tensã o 73/23 EEC

NORME ARMONIZZATE APPLICATE:

EN 1012-1:96 EN 292-1 EN 292-2 EN 60204-1 EN 55014 EN 60555-2 EN 60555-3
98/37/EG - Anhang I

Harmonised standards applied:

EN 1012-1:96 EN 292-1 EN 292-2 EN 60204-1 EN 55014 EN 60555-2 EN 60555-3
98/37/EG - Anhang I

Angewandte harmonisierte Normen:

EN 1012-1:96 EN 292-1 EN 292-2 EN 60204-1 EN 55014 EN 60555-2 EN 60555-3
98/37/EG - Anhang I

Norme harmonisées appliquées:

EN 1012-1:96 EN 292-1 EN 292-2 EN 60204-1 EN 55014 EN 60555-2 EN 60555-3
98/37/EG - Anhang I

Normas en armonia aplicadas:

EN 1012-1:96 EN 292-1 EN 292-2 EN 60204-1 EN 55014 EN 60555-2 EN 60555-3
98/37/EG - Anhang I

Normas harmonizadas aplicadas:

EN 1012-1:96 EN 292-1 EN 292-2 EN 60204-1 EN 55014 EN 60555-2 EN 60555-3
98/37/EG - Anhang I

FIRMA DEL COSTRUTTORE

Manufacturer's Signature

Signalature du Constructeur

Hersteller - Unterschrift

Firma de constructor

Assinatura do constructor



FERRUA s.r.l.

Un amministratore

(Beniamino PETROLINO)

DATA/DATE/DATE/DATUM/FECHA/DATE:

28 MAG. 2001