

Edifier



English

Français

Español

Deutsch

RAINBOW

Active IR Wireless Audio System

User's Manual

Please carefully read this manual before operating the system

IMPORTANT SAFETY INSTRUCTION



The lightning flash with arrowhead inside the triangle, is intended to alert the user to the presence of un-insulated dangerous voltage within the product's enclosure that may be of a sufficient magnitude to constitute a risk of electric shock to persons.



To prevent the risk of electric shock, do not remove cover (or back). No user-serviceable Parts inside. Refer servicing to qualified Service personnel only.



The exclamation point inside the triangle is intended to alert the user to the presence of important operating and maintenance (servicing) instructions in the literature accompanying the product.

SAFETY INSTRUCTIONS

- Please read all the instructions herein.
- Please retain this manual safely for future reference.
- Please heed all safety warnings.
- Please install in accordance with the manufacturer's instructions.
- Please adjust the volume control to a comfortable level to avoid damaging your hearing and the system.

- Dangerous voltage inside the power supply, do not open the enclosure
- Do not expose this apparatus to rain or moisture.
- Do not use the apparatus near water, and do not immerse them in any liquid or pour any liquid on them.
- Protect the power cord from being walked on or pinched particularly at plugs, convenience receptacles, and the point where they exit from the apparatus.
- For added protection during lightning storms, unplug the speakers from the electrical outlet and turn off the computer.
- Unplug this apparatus when unused for long periods of time.
- Place the speakers away from all heat sources, such as heaters, stoves, and direct sunlight.
- Prevent risk of fire or electric shock hazards, and provide sufficient space around the apparatus for proper ventilation.
- Place the apparatus in a stable location so that it will not fall causing damage to the apparatus or bodily harm.
- Unplug the apparatus from the speaker and from the electrical outlet before cleaning them with a damp cloth.
- Servicing is required when the apparatus has been damaged in any way, such as the power-supply cord or plug is damaged, liquid has been spilled or objects have fallen into the apparatus, the apparatus has been exposed to rain or moisture, does not operate normally, or has been dropped. Refer all servicing to qualified service personnel only.
- Use the plug or the coupler inlet to disconnect with mains.

Features

- Active IR Wireless 'Rainbow' Audio System
- Hi-Fidelity Wireless 'Pure Light' audio signal processing infrared transmitter / infrared receiver home amplifier system
- 'Ultra-Low-Loss' no signal compression no signal latency Infrared Technology coupled with a with Class D amplifier delivering an output of 2 x 30W RMS with a distortion of less than 0.1%
- Simple and direct set up and connection to passive home speakers.
- Unique Lifestyle Design aluminum alloy enclosure, translucent lens and touch-sensitive on/off control
- 3.5mm line input - transmitter module
- 3.5mm and spring clip speaker terminals - receiver module
- Wall mountable receiver



2008 CES Design & Engineering Showcase Honors



2008 iF Product design award

Box content

- | | |
|--|--|
| <ul style="list-style-type: none"> • Transmitter 1PCS • Power adapter for receiver 1 PCS • Power cord 1PCS • 2 Speaker wires | <ul style="list-style-type: none"> • Receiver & Amplifier 1PCS • Power adapter for transmitter 1 PCS • Audio connecting cable 4PCS • Manual 1PCS |
|--|--|

Illustration and Functional Depict of Transmitter



Protective shell of the transmitter module (please do not cover it when system is working)



Transmission indicator: the indicator will be lit when an incoming signal is detected; the indicator will die out in ten minutes after the source signal is removed.

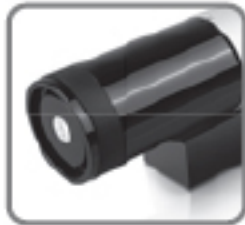


Source signal input port;
DC power input: DC+8V, center positive
IR transmitter



Power adapter

Illustrations and Functional Depict of Receiver&Amplifier



STBY/ON Switch: Touch the button and switch the system between working mode and STBY mode; indicator will not be lit when system is in STBY mode

Protective cover of the receiver: rotate the cover to adjust the angle of the receiving module, and get the optimum receiving quality; do not cover this part when system is working.

Power / Transmission indicator: when system is working and no transmission built-up, this indicator will be red; when transmission is built up, the indicator will be blue; and when system is in STBY mode, the indicator will not be lit.



Master volume control: "Min" for minimum volume, "Max" for maximum volume.

Power input jack: For DC $\pm 18V$



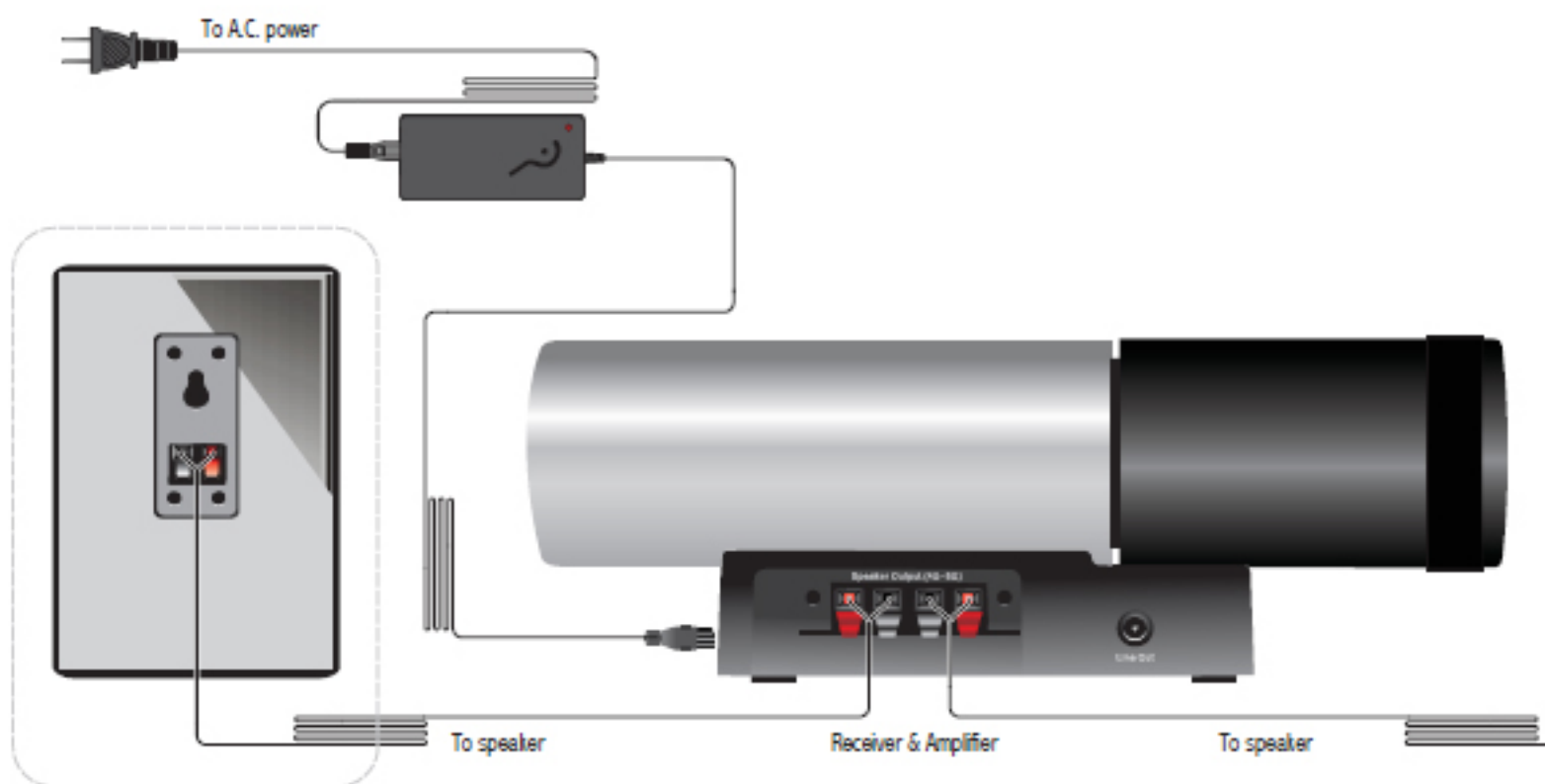
Color-coded spring clippers for speaker output, L+/L- for left channel, R+/R- for right channel;
Separate line-out available on receiver



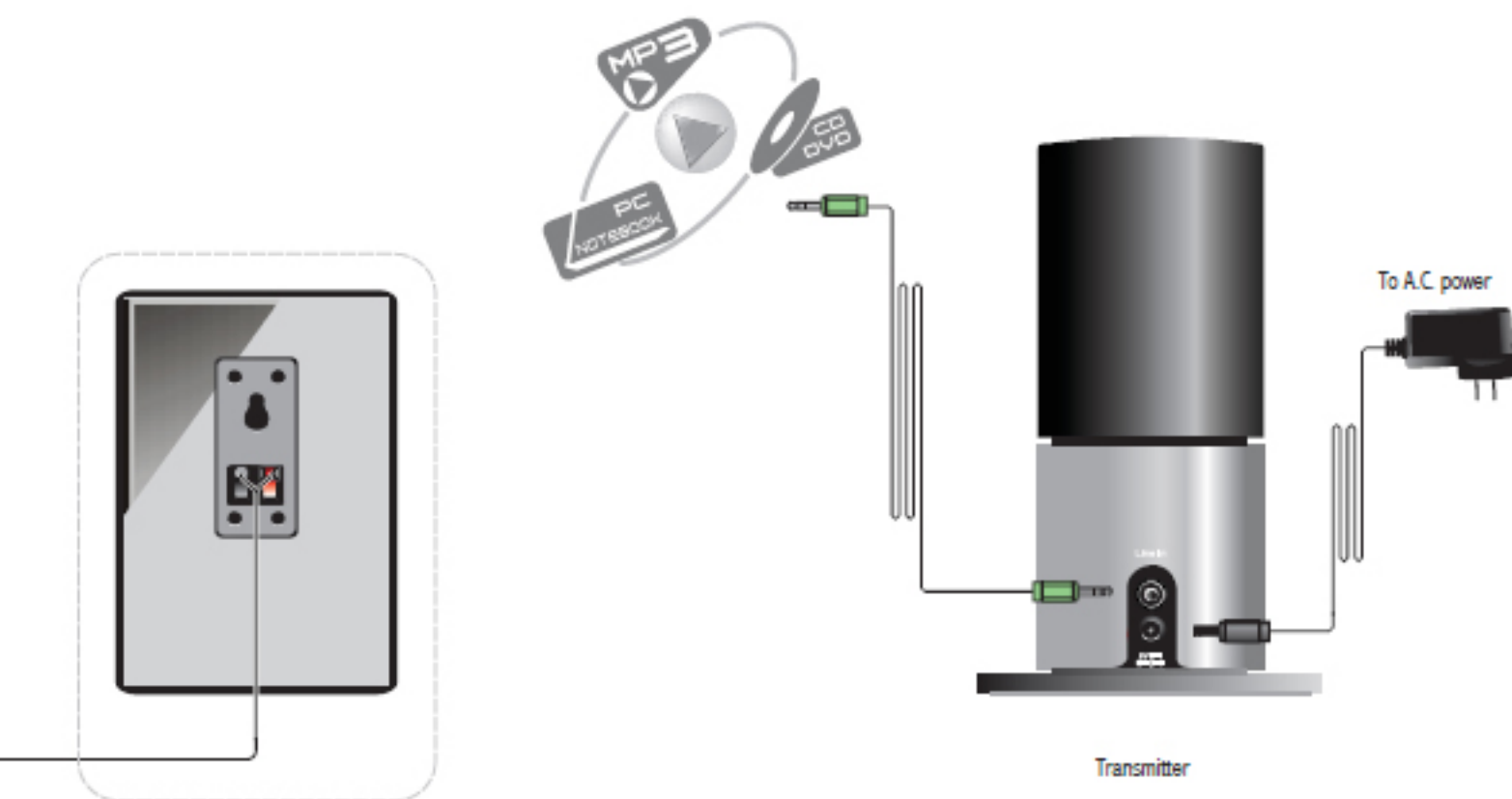
Power adapter

Making connections

Connect the speaker to receiver



Making connections



www.edifier.com

Specification

Transmitter:

Input sensitivity:	R/L: 850mV \pm 50mV (THD+N=1%)
Auto sleep time:	About 10 minutes (The system will go to STBY mode after 10 minutes with no transmission built-up)
Adapter for transmitter:	DC+8V / 1.5A

Receiver & Amplifier:

Output power:	R/L: 2 \times 30W (THD+N =10%, f0=1KHz)
Frequency response:.....	R/L: 50Hz ~ 17KHz
Channel Separation (dB):	R/L: \geq 45dB (THD+N=1%)
Signal to noise ratio:.....	\geq 85 dBA
Receiving angle:.....	180degree adjustable
Volume adjustment type:.....	Rotary master volume on receiver
Power adapter:	DC \pm 18V / 1.5A
Compatible speaker load:	4 ~ 8 Ω

Dimension of receiver:	250mm \times 89mm \times 60mm
Dimension of transmitter:	490mm \times 147mm
Net weight of single package:.....	1.3 Kg
Gross weight of single package:	1.8 Kg

- **System does not work at all**

1. Please check if power is connected, and if the wall outlet is switched on.
2. Please check if the amplifier is still in STBY mode
3. Please check if the master volume is turned to minimum
4. Please check if the audio input cable is connected correctly
5. Please check if there is signal from audio source

- **Intermittent speaker output, indicator on receiver blink from red to blue**

Check if there is any thing block the transmission path, keep no large objects in 0.5m distance around the transmitter / receiver.
Adjust the protective cover on receiver to optimize the transmission connection.
The optimum working distance of the system is 0.5 meters -10 meters, adjust the distance if the transmitter and receiver are too far away from each other.

- **No speaker output**

Check if the speaker cables are connected correctly
Adjust the protective cover on receiver to get a best signal reception.
The optimum working distance of the system is within 0.5 meters -10 meters.

- **Noise coming out from speakers**

Check if the cables are connected securely.
Check if the noise is coming out from the audio source

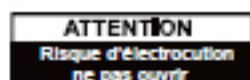


If you have any further questions or concerns regarding Edifier Products
Please visit our website at: www.edifier.com, or email Edifier Support for further assistance at: main@edifier.com, If you prefer, you may contact us by phone, Toll Free: 1-877-EDIFIER (334-3437).

CONSIGNES DE SECURITE IMPORTANTES



Le symbole d'éclair avec une flèche à l'intérieur d'un triangle équilatéral informe l'utilisateur de la présence d'une tension non isolée et dangereuse dans l'enceinte de l'appareil. Cette dernière peut être de magnitude suffisante pour constituer un risque d'électrocution.



Afin de prévenir les risques de chocs électriques, ne pas retirer le couvercle (ou l'arrière). Aucun élément n'est réparable par l'utilisateur. Veuillez contacter un personnel qualifié pour les réparations.



Le point d'exclamation à l'intérieur d'un triangle équilatéral informe l'utilisateur de la présence, dans ce manuel qui accompagne l'appareil, d'instructions de maintenance (réparation) et d'instructions de fonctionnement importantes.

INSTRUCTIONS DE SÉCURITÉ

- Veuillez lire toutes les instructions décrites dans ce manuel avant d'utiliser l'appareil.
- Veuillez conserver ces instructions pour toute consultation ultérieure.
- Veuillez prêter attention à tous les avertissements.
- Veuillez installer l'appareil en respect des instructions du fabricant.
- Veuillez régler le contrôle du volume à un niveau confortable afin d'éviter d'endommager votre audition ou l'appareil.

- L'alimentation est d'une tension dangereuse, ne pas ouvrir l'enceinte
- Ne pas exposer cet appareil à la pluie ou à l'humidité.
- Ne pas utiliser l'appareil à proximité d'eau et ne pas les immerger dans un liquide ou renverser de liquide.
- Protégez le cordon d'alimentation afin qu'on ne marche pas dessus et qu'il ne soit pas coincé.
Veuillez plus particulièrement à protéger les prises, les réceptacles de prises et leur point de sortie de l'appareil.
- Pour davantage de protection lorsqu'il y a de l'orage, veuillez débrancher les haut-parleurs de la prise de courant électrique et veuillez éteindre l'ordinateur.
- Débranchez l'appareil lorsqu'il ne sert pas pendant des périodes prolongées.
- Placez les haut-parleurs loin des sources de chaleur telles que les chauffages, les fours et la lumière du soleil.
- Veuillez prévenir les risques d'incendie ou de chocs électriques et laissez suffisamment d'espace autour de l'appareil afin d'assurer une bonne ventilation.
- Placez l'appareil sur une surface stable afin qu'il ne tombe pas. Cela l'endommagerait ou pourrait blesser des personnes.
- Débranchez l'appareil du haut-parleur et de la prise de courant électrique avant de le nettoyer à l'aide d'un chiffon humide.
- L'entretien est nécessaire lorsque l'appareil a été endommagé: le cordon d'alimentation ou la prise ont été endommagés, un liquide a été renversé sur l'appareil ou des objets sont tombés dans l'appareil, l'appareil a été exposé à la pluie ou à l'humidité, il ne fonctionne pas normalement ou il est tombé. Veuillez faire effectuer l'entretien par un personnel qualifié uniquement.
- Veuillez débrancher l'appareil en tenant la prise ou le coupleur.

Caractéristiques

- Système audio 'Rainbow' sans fil infrarouge actif
- Transmetteur infrarouge signal audio haute fidélité sans fil 'Pure Light' / récepteur infrarouge système amplificateur domestique
- 'Ultra-Low-Loss' pas de compression de signal pas de latence de signal technologie infrarouge couplée à un amplificateur de Classe D offrant une sortie de 2 x 30W RMS avec déformation de moins de 0,1%.
- Installation et connexion simple et directe vers les haut-parleurs domestiques passifs.
- Unique Lifestyle Design enveloppe en alliage aluminium, lentille translucide et contrôle tactile on/off
- Entrée ligne 3,5mm – module transmetteur
- Bornes 3,5mm et attaches des haut-parleurs à ressort – module récepteur
- Récepteur à fixer au mur



2008 CES Design & Engineering Showcase Honors



2008 iF Product design award

Contenu du coffret

- Émetteur 1PCS
- Adaptateur électrique pour récepteur 1PCS
- Cordon d'alimentation 1PCS
- 2 Fil de haut-parleur
- Récepteur & Amplificateur 1PCS
- Adaptateur électrique pour transmetteur 1PCS
- Câble audio double 4PCS
- Manuel 1PCS

Illustration et description fonctionnelle du transmetteur



Enveloppe protectrice du module transmetteur (veuillez ne pas le couvrir lorsque le système est en marche)



Indicateur de transmission: l'indicateur s'allumera lorsqu'un signal entrant sera détecté;
l'indicateur s'éteindra dix minutes après que le signal de source a été reçu

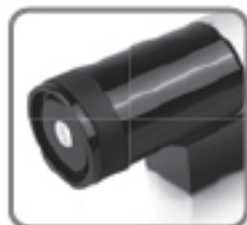


Port d'entrée de signal source;
Entrée de courant DC: DC +8V ;
Transmetteur IR centre positif



Adaptateur de courant

Illustration et description fonctionnelle du récepteur & de l'amplificateur



Commutateur VEILLE/MARCHE: Touchez le bouton et mettez le système en mode marche ou en mode VEILLE; l'indicateur ne s'allumera pas si le système est en mode VEILLE

Enveloppe protectrice du récepteur: toumez le couvercle afin de régler l'angle du module récepteur afin d'obtenir la meilleur qualité de réception possible; ne pas couvrir cette partie lorsque le système est en marche.

Indicateur de courant/transmission: si le système est en marche et qu'il n'y a pas de transmission, l'indicateur sera rouge; lorsque la transmission est reçue, l'indicateur devient bleu et lorsque le système est en mode VEILLE, l'indicateur ne s'allume pas.



Contrôle du volume principal: "Min" pour le volume minimum, "Max" pour le volume maximum.

Jack d'entrée de courant: Pour DC \pm 18V



Clips ressort avec code couleur pour la sortie de haut-parleurs, L+/L- pour le canal gauche, R+/R- pour el canal droit;

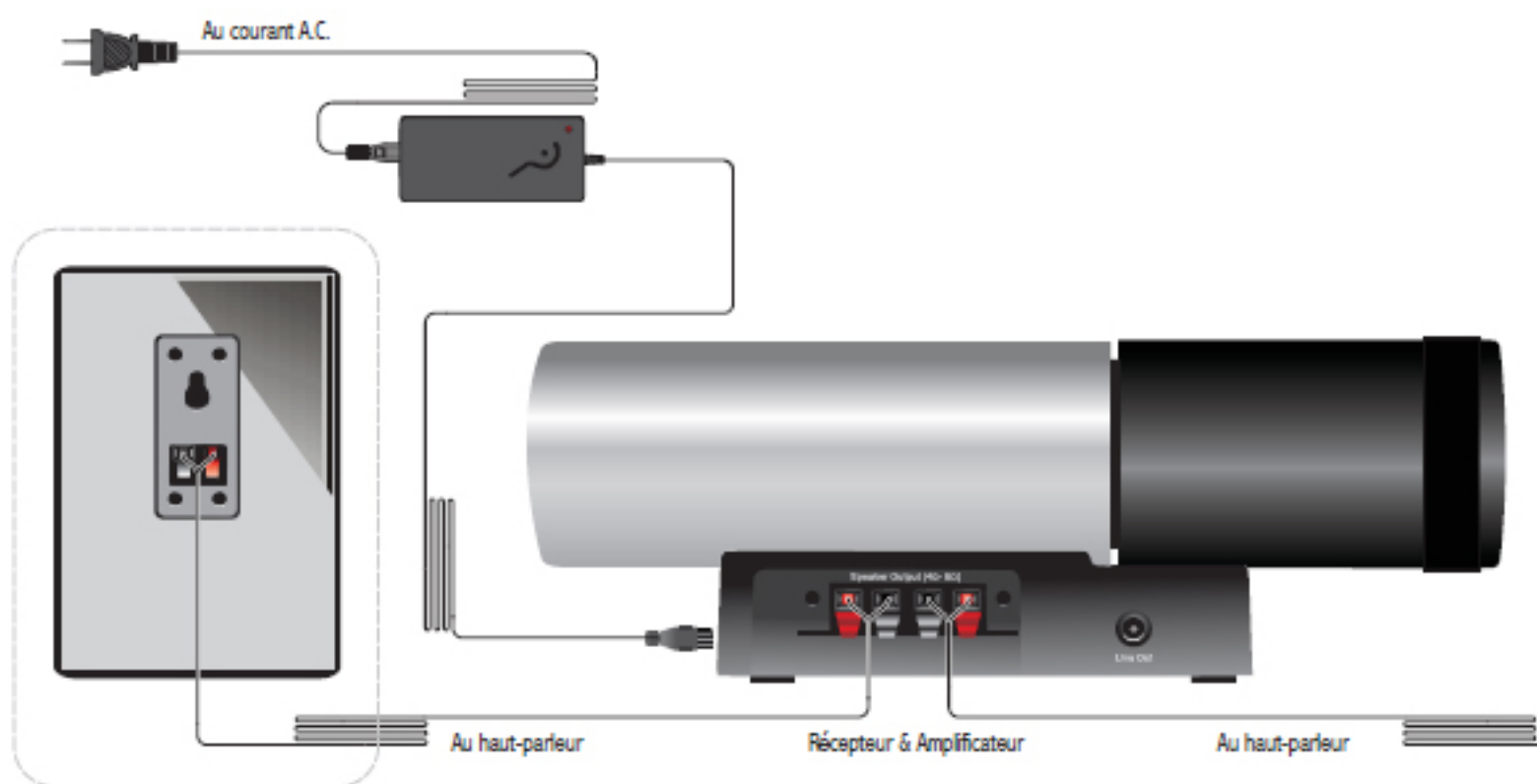
Sortie de ligne séparée disponible sur le récepteur



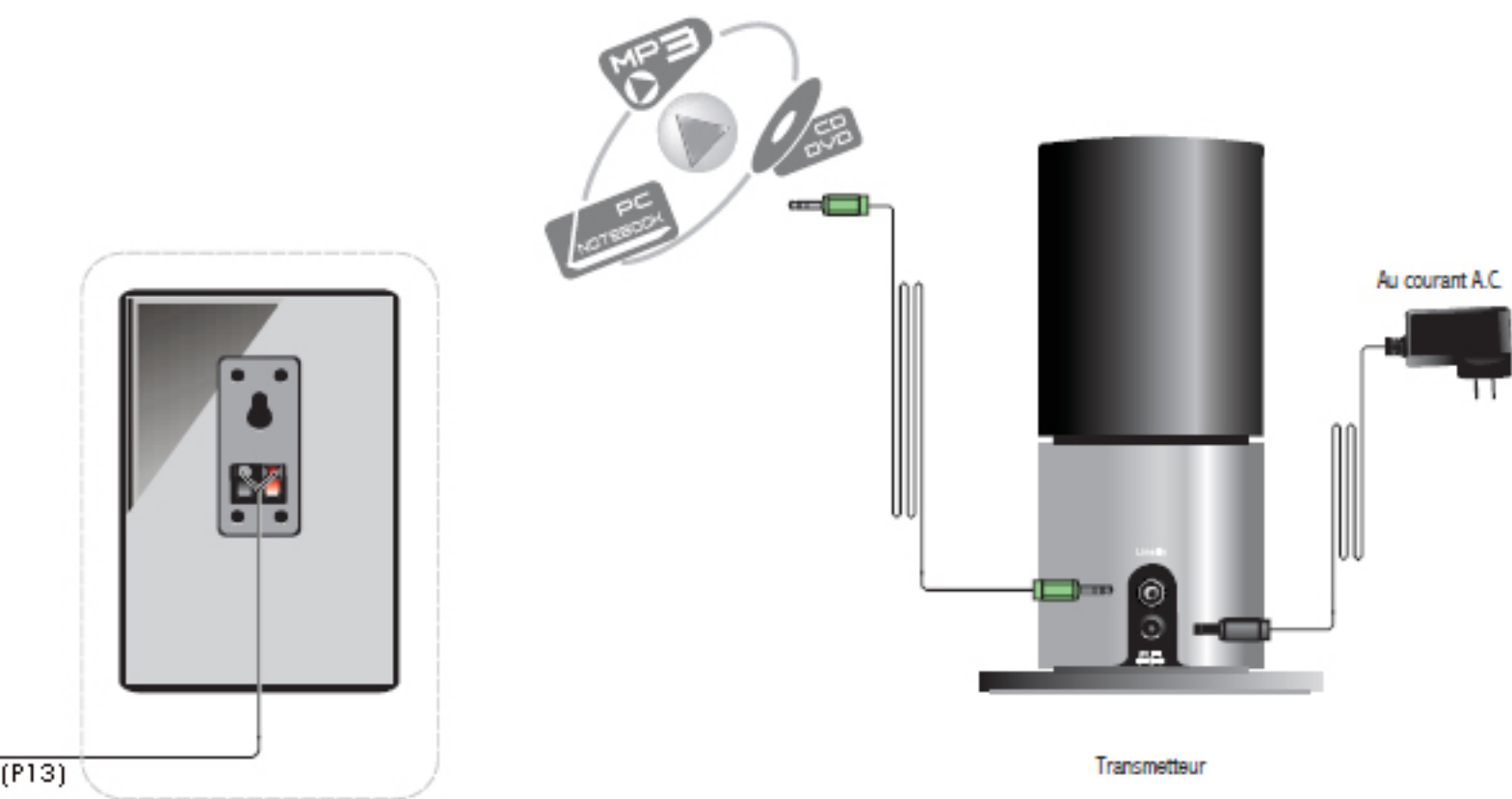
Adaptateur de courant

Effectuer les connexions

Connectez le haut-parleur au récepteur



Effectuer les connexions



Spécification

Émetteur:

Sensibilité d'entrée :.....	R/L: 850mV \pm 50mV (THD+N=1%)
Mise en veille automatique :.....	10 minutes environ (le système se règle en mode STBY si il n'y a pas de transmission intégrée après 10 minutes.)
Adaptateur pour transmetteur :.....	DC+8V / 1.5A

Récepteur & Amplificateur:

Sortie de courant:.....	R/L: 2 \times 30W (THD+N =10%, f0=1KHz)
Réponse de fréquence:.....	R/L: 50Hz~17KHz
Chaînes séparées (dB) : D/G :.....	R/L: \geq 45dB (THD+N=1%)
Rapport signal/bruit:.....	\geq 85 dBA
Angle de réception :.....	180 degrés, ajustable
Type d'ajustement du volume:.....	Molette de réglage du volume sur récepteur
Adaptateur de courant:.....	DC \pm 18V / 1.5A
Charge d'enceinte compatible:.....	4~8 Ω

Dimension du récepteur:.....	250mm \times 89mm \times 60mm
Dimension du transmetteur:.....	490mm \times 147mm
Poids net de l'emballage seul:.....	1.3 Kg
Poids brut de l'emballage seul:.....	1.8 Kg

- **Le système ne fonctionne pas du tout**

1. Veuillez vérifier si le courant est branché et si la prise murale est allumée.
2. Veuillez vérifier si l'amplificateur est toujours en mode VEILLE
3. Vérifiez si le volume principal est sur minimum
4. Vérifiez si le câble d'entrée audio est bien branché
5. Vérifiez s'il y a un signal de source audio

- **Sortie de haut-parleur intermittent, l'indicateur sur le récepteur clignote de rouge à bleu**

Vérifiez si la transmission est bloquée par un objet, ne placez pas d'objets imposants à une distance de 0,5m autour du transmetteur/récepteur.

Réglez le couvercle de protection du récepteur pour optimiser la connexion de transmission.

La distance de fonctionnement optimale du système est de 0.5 mètres - 10 mètres, réduisez la distance si le transmetteur et le récepteur sont trop éloignés l'un de l'autre.

- **Pas de sortie de haut-parleur**

Vérifiez si les câbles du haut-parleur sont correctement connectés

Réglez le couvercle de protection du récepteur afin d'obtenir la meilleure réception possible.

La distance de fonctionnement optimale du système est de 0.5 mètres - 10 mètres.

- **Il y a du bruit dans les haut-parleurs**

Vérifiez si les câbles sont correctement connectés.

Vérifiez si le bruit provient d'une source audio



Si vous avez d'autres questions à propos des produits Edifier

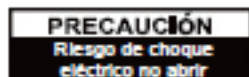
Veuillez visiter notre site Internet : www.edifier.com, ou contactez notre Support

Edifier par email afin d'obtenir de l'aide : main@edifier.com, Vous pouvez aussi nous contacter par téléphone, Numéro Vert : 1-877-EDIFIER (334-3437).

INSTRUCCIONES DE SEGURIDAD IMPORTANTES



El destello brillante con cabeza de flecha dentro del triángulo advierte al usuario de la presencia de un voltaje peligroso no aislado dentro de la carcasa del producto que puede ser de suficiente magnitud como para constituir un riesgo de descarga eléctrica para las personas.



Para evitar el riesgo de descarga eléctrica no retire la cubierta (ni la tapa posterior). En el interior no hay componentes cuyo mantenimiento pueda realizar el usuario. Hágalos revisar sólo por personal cualificado.



La exclamación dentro del triángulo pretende alertar al usuario de la presencia de instrucciones de funcionamiento y mantenimiento (revisión) importantes en la documentación que acompaña al producto.

INSTRUCCIONES DE SEGURIDAD

- Lea todo el manual de instrucciones.
- Guarde este manual para consultas futuras.
- Preste atención a todas las advertencias de seguridad.
- Realice la instalación según las instrucciones del fabricante.
- Para evitar lesiones en los oídos y daños en el sistema, no suba demasiado el volumen.

- Voltaje peligroso dentro del suministro eléctrico; no desmonte la carcasa.
- No exponga el aparato a la lluvia o a la humedad.
- Mantenga el aparato alejado del agua, no lo sumerja en ningún líquido ni derrame ningún líquido sobre él.
- Evite que el cable de alimentación sea pisado o presionado, especialmente en el enchufe, la toma de corriente y el punto donde sale del aparato.
- Para mayor protección en caso de tormenta eléctrica, desenchufe los altavoces del suministro eléctrico y apague el ordenador.
- Desconecte el aparato cuando no vaya a usarlo durante un largo período de tiempo.
- Mantenga los altavoces lejos de fuentes de calor como calentadores, estufas y la luz solar directa.
- Tome medidas para evitar incendios y descargas eléctricas y asegúrese de haya espacio suficiente alrededor del aparato para una ventilación apropiada.
- Para evitar que el aparato se caiga, dañándose o causando lesiones a personas, colóquelo en una superficie estable.
- Antes de limpiar el aparato con un paño húmedo, desenchúfelo del altavoz y de la toma de corriente.
- En caso de que el aparato sufra alguna avería, como que el cable de alimentación o el enchufe estén dañados, se haya derramado líquido sobre él o algún objeto se haya introducido en su interior, haya estado expuesto a la lluvia o humedad, no funcione con normalidad o haya sufrido una caída, debe ser reparado por personal técnico cualificado.
- Para desconectar el aparato de la toma de corriente, tire del enchufe.

Características

- Sistema de audio sin cables con IR activos 'Rainbow'
- Sistema amplificador doméstico de alta fidelidad sin cables con transmisor / receptor de infrarrojos y procesamiento de la señal de audio "Pure Light"
- Tecnología infrarroja sin compresión de señal – sin latencia de señal y pérdida ultra-baja acoplada a un amplificador de Clase D que proporciona una salida de 2 x 30W RMS con una distorsión de menos del 0,1%
- Configuración y conexión a los altavoces domésticos pasivos de forma simple y directa.
- Carcasa de aleación de aluminio con diseño único para toda la vida , lentes translúcidas y control de encendido/apagado sensible al tacto
- Entrada de línea de 3.5 mm – módulo transmisor
- Terminales de altavoz con clip de muelle de 3.5 mm – módulo receptor
- Receptor para montaje en la pared



2008 CES Design & Engineering Showcase Honors

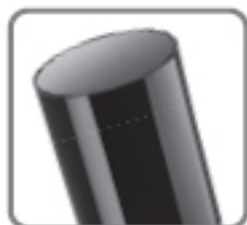


2008 iF Product design award

Contenido de la caja

- Transmisor 1PCS
- Adaptador de corriente para el receptor 1PCS
- Cable de alimentación 1PCS
- Cables para altavoces
- Receptor y amplificador 1PCS
- Adaptador de corriente para el transmisor 1PCS
- Cable de audio 4PCS
- Manual 1PCS

Ilustración y descripción de las funciones del transmisor



Carcasa protectora del módulo del transmisor (no cubrir cuando esté en uso).



Indicador de transmisión: el indicador se encenderá cuando se detecte una señal de entrada, y se apagará diez minutos después de retirarse la señal fuente.



Puerto de entrada de la señal fuente,
Entrada de alimentación DC +8V,
Transmisor de infrarrojos con centro positivo



Adaptador de corriente

Ilustraciones y descripción de las funciones del receptor y el amplificador



Teda EN ESPERA/ENCENDIDO: Presione la tede y cambie entre el modo de funcionamiento y el modo EN ESPERA; el indicador no se encenderá cuando el sistema esté EN ESPERA.

Carcasa protectora del receptor: Gire la tapa para ajustar el ángulo del módulo de recepción y optimizar la calidad de la recepción; no cubra esta parte cuando el sistema esté en funcionamiento.

Indicador de Corriente/Transmisión: Cuando el sistema esté en funcionamiento y sin transmisión, el indicador estará rojo; cuando se establezca la transmisión, el indicador será azul; y cuando el sistema esté EN ESPERA, el indicador se apagará.



Control de volumen principal: "Mín." para el volumen mínimo; "Máx." para el volumen máximo

Enchufe hembra de entrada de alimentación: Para DC \pm 18 V



Conectores de muelle codificados con colores para las salidas del amplificador, L +/ L - para el canal izquierdo,

R + /R- para el canal derecho;

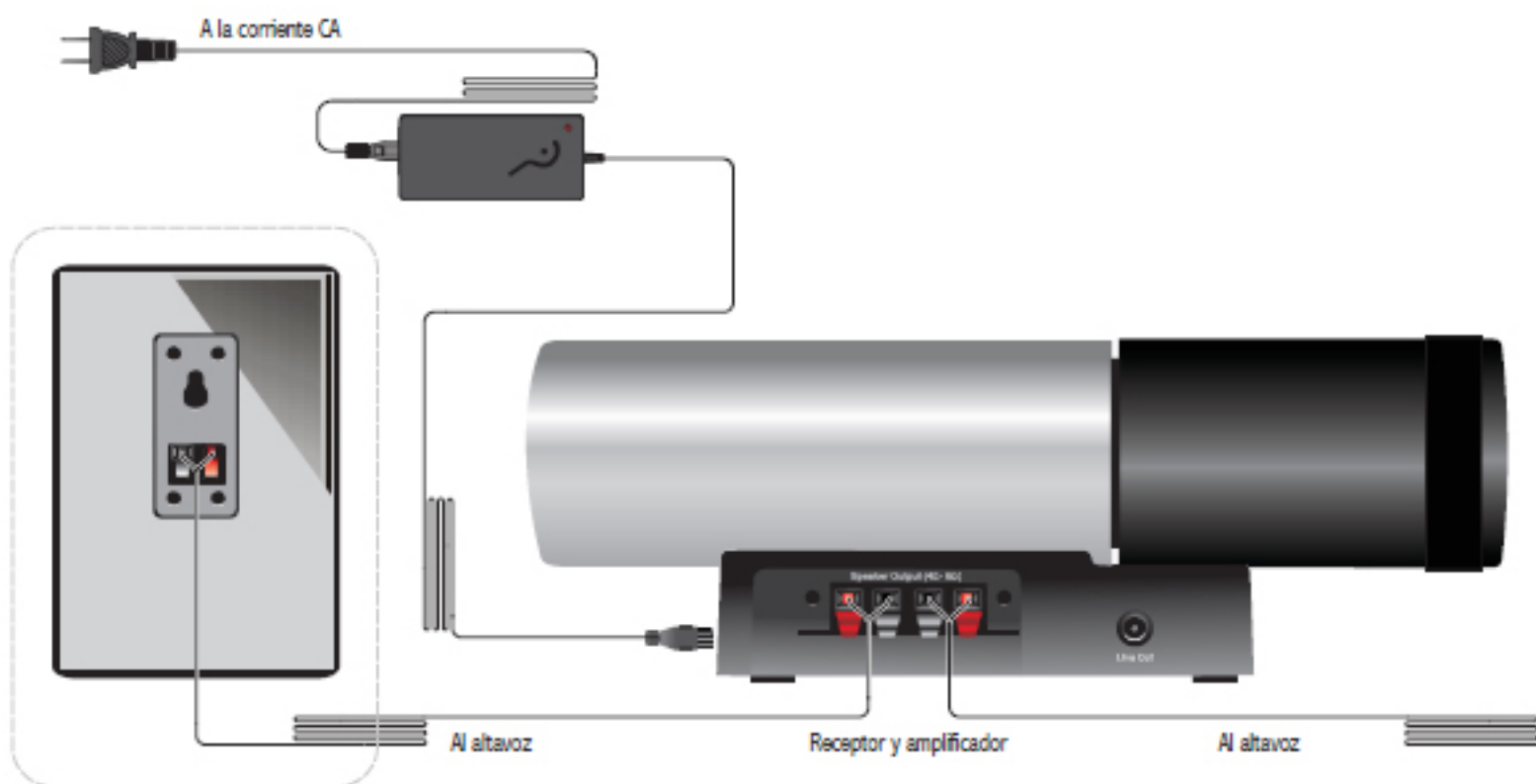
Disponible línea de salida independiente en el receptor.



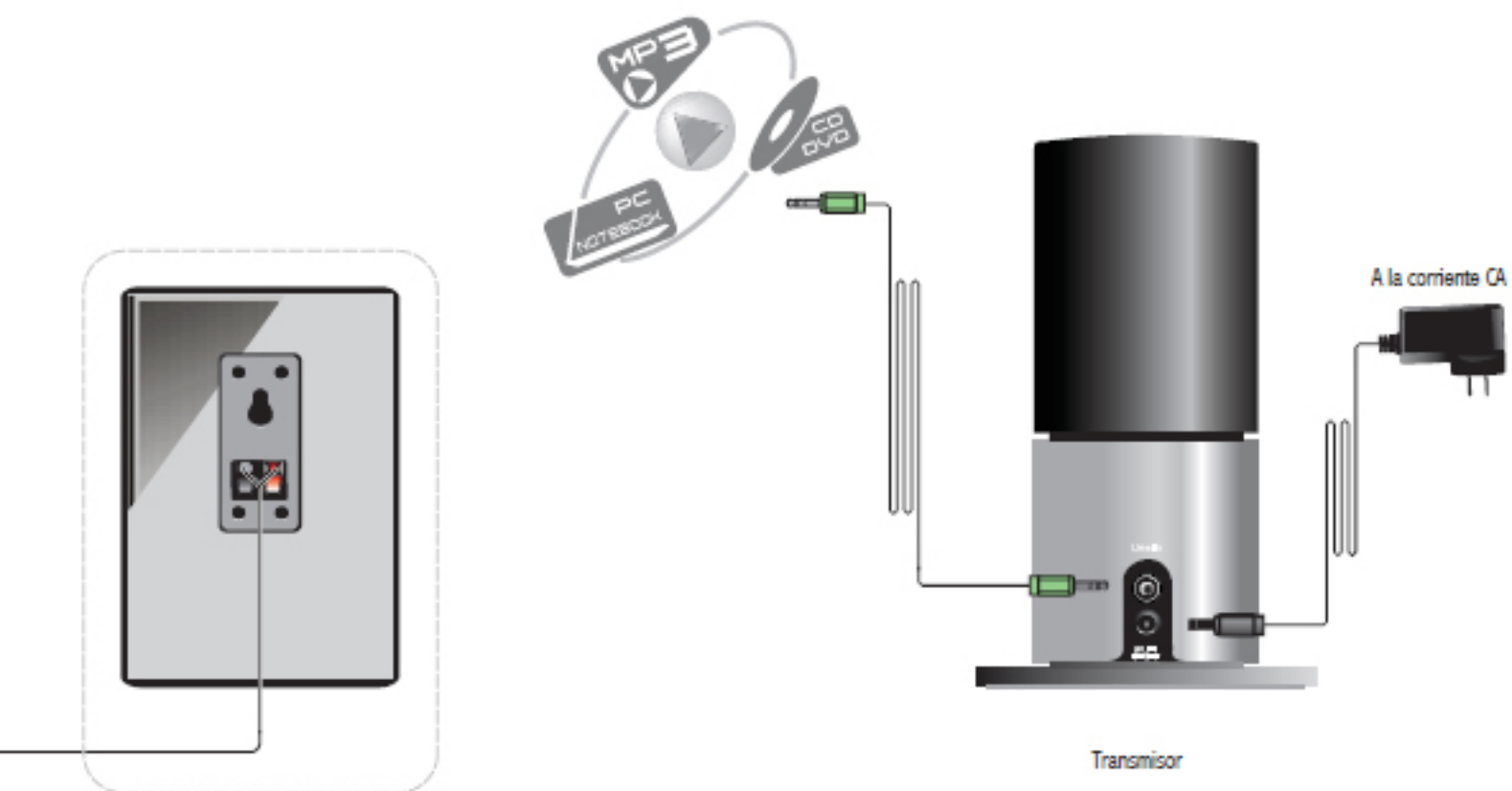
Adaptador de corriente

Cómo realizar las conexiones

Conecte el altavoz al receptor



Cómo realizar las conexiones



Especificaciones

Transmisor:

Sensibilidad de entrada:	R/L: 850mV \pm 50mV (THD+N=1%)
Tiempo de apagado automático:	Unos 10 minutos (El sistema pasará a modo ESPERA pasados 10 minutos sin transmisión)
Adaptador para el transmisor:	DC+8V / 1.5A

Receptor y amplificador:

Potencia de salida:	R/L: 2 \times 30W (THD+N = 10%, f0=1KHz)
Respuesta de frecuencia:	R/L: 50Hz ~ 17KHz
Separación de canales (dB): I/D :	R/L: \geq 45dB (THD+N=1%)
Relación señal ruido:	\geq 85 dBA
Ángulo de recepción:	180 grados, ajustable
Tipo de ajuste de volumen:	Volumen maestro giratorio en el receptor
Adaptador de corriente:	DC \pm 18V / 1.5A
Carga de altavoz compatible:	4 ~ 8 Ω

Dimensiones del receptor:	250mm \times 89mm \times 60mm
Dimensiones del transmisor:	490mm \times 147mm
Peso neto del embalaje único:	1.3 Kg
Peso bruto del embalaje único:	1.8 Kg

- **El sistema no funciona**

1. Compruebe que esté conectado a la toma de corriente y encendido.
2. Compruebe si el amplificador está todavía en el modo EN ESPERA.
3. Compruebe si el volumen principal está en posición mínima.
4. Compruebe si el cable de salida de audio está conectado de manera correcta.
5. Compruebe si hay señal de la fuente de audio.

- **Sonido intermitente del altavoz, el indicador del receptor cambia de rojo a azul**

Compruebe si hay algo que bloquee la ruta de transmisión y no coloque ningún objeto de grandes dimensiones en un radio de medio metro alrededor del transmisor/receptor.

Ajuste la carcasa protectora del receptor para optimizar la conexión de la transmisión.

La distancia de funcionamiento óptima del sistema son 0.5 metros - 10 metros. Ajuste la distancia si el transmisor y receptor están demasiado separados.

- **Los altavoces no emiten sonido**

Compruebe que los cables del altavoz estén conectados de manera correcta.

Ajuste la carcasa protectora del receptor para obtener una mejor señal de recepción.

La distancia de funcionamiento óptima del sistema son 0.5 metros - 10 metros.

- **Los altavoces emiten ruido**

Compruebe que los cables estén conectados de manera correcta.

Compruebe si el ruido proviene de la fuente de audio.



Si tiene cualquier pregunta o consulta en relación con los productos Edifier Acceda a nuestra página Web en www.edifier.com, o escriba un correo electrónico al Departamento de Atención al Cliente de Edifier para más ayuda: main@edifier.com. Si lo prefiere, puede contactarnos por teléfono llamando al número gratuito: 1-877-EDIFIER (334-3437).

WICHTIGE SICHERHEITSHINWEISE



Der Blitz im gleichseitigen Dreieck weist auf gefährliche Hochspannung im Gerät hin, die zu Stromschlag führen kann.



Zur Vermeidung von Stromschlag Gerätegehäuse nicht öffnen. Es befinden sich keine vom Verbraucher wartbaren Teile im Innern des Geräts. Reparatur und Wartung nur durch Fachpersonal.



Das Ausrufungszeichen im gleichseitigen Dreieck weist auf wichtige Bedienungs- und Wartungsanleitungen hin.

SICHERHEITSANWEISUNGEN

- Bitte lesen Sie diese Anweisungen sorgfältig durch.
- Bewahren Sie diese Anleitung sicher für die zukünftige Verwendung auf.
- Beachten Sie alle Sicherheitshinweise.
- Installieren Sie das Produkt gemäß der Anweisungen des Herstellers.
- Wählen Sie eine angenehme Lautstärke, um Schäden Ihres Gehörs und des Gerätes zu vermeiden.
- Gefährliche Spannung im Inneren des Netzteils, bitte öffnen Sie die Verkleidung nicht.
- Setzen Sie das Gerät auf keinen Fall Regen oder Feuchtigkeit aus.
- Verwenden Sie das Gerät nicht in der Nähe von Wasser, tauchen Sie es nicht in Flüssigkeiten ein und gießen Sie keine Flüssigkeiten darüber.
- Schützen Sie das Stromkabel, damit niemand darauf treten kann und damit es nicht beschädigt wird, insbesondere nicht an den Steckern, den Anschlussbuchsen und an Kontaktpunkten mit dem Gerät.
- Nehmen Sie die Lautsprecher vom Strom und schalten Sie den Computer aus, um das System zusätzlich bei Gewittern zu schützen.
- Nehmen Sie das Gerät vom Strom, wenn Sie es längere Zeit nicht verwenden.
- Stellen Sie die Lautsprecher nicht in der Nähe von Hitzequellen wie Heizungen, Öfen und direktem Sonnenlicht auf.
- Vermeiden Sie das Risiko eines Brandes oder eines Stromschlags und lassen Sie genügend Raum um das Gerät herum, um die Luftzirkulation zu ermöglichen.
- Platzieren Sie das Gerät auf einem stabilen Untergrund, so dass es nicht herunterfallen und beschädigt werden oder Menschen verletzen kann.
- Trennen Sie das Gerät von den Lautsprechern und dem Stromnetz, ehe Sie es mit einem feuchten Lappen reinigen.
- Eine Reparatur muss erfolgen, wenn das Gerät in irgendeiner Weise beschädigt wurde, wenn beispielsweise das Stromkabel oder der Stecker beschädigt sind, wenn Flüssigkeit über das Gerät verschüttet wurde oder Gegenstände darauf gefallen sind, wenn das Gerät Regen oder Feuchtigkeit ausgesetzt war, nicht normal funktioniert oder heruntergefallen ist. Lassen Sie Reparaturen nur von ausgebildetem Fachpersonal durchführen.
- Verwenden Sie den Stecker oder das Eingangsverbindungsstück, um das Gerät vom Strom zu nehmen.

Eigenschaften

- Aktives IR kabelloses 'Rainbow' Audiosystem
- Hi-Fidelity kabellose 'Pure Light' Audiosignal-Verarbeitung über Infrarot Sender / Infrarot Empfänger für Heim-Verstärkersystem
- 'Ultra-Low-Loss' keine Signalkompression, keine Signallatenz Infrarot-Technologie in Verbindung mit einem Klasse D Verstärker mit einer Leistung von 2 x 30W RMS mit einer Verzerrung von weniger als 0.1%
- Einfache Integration und direkter Anschluss an passives Lautsprechersystem
- Einzigartiges Lifestyle Design Aluminiumgehäuse, lichtdurchlässige Linse und berührungsaktive Ein-/Ausschaltung
- 3,5mm Line Eingang - Sendermodul
- 3,5mm und Federclip Lautsprecheranschlüsse - Empfängermodul
- Empfänger auch für Wandmontage geeignet



2008 CES Design & Engineering Showcase Honors



2008 iF Product design award

Packungsinhalt

- Übermittler 1PCS
- Stromadapter des Receivers 1PCS
- Netzanschlußkabel 1PCS
- 2 Lautsprecherkabel
- Empfänger & Verstärker 1PCS
- Stromadapter des Senders 1PCS
- Audiokabel 4PCS
- Bedienungsanleitung 1PCS

Darstellung und Funktionszeichnung des Transmitters



Schutzhülle des Transmittermoduls (bitte verdecken Sie diese nicht, wenn das System in Betrieb ist)



Übertragungsanzeiger: die Anzeige leuchtet, sobald ein Eingangssignal entdeckt wird. Die Anzeige erlischt zehn Minuten, nachdem das Quellsignal entfernt wurde.



Eingangsbuchse des Quellsignals;
DC Stromeingang: DC +6V ;
IR-Sender mit positiver Mitte



Stromadapter

Illustrations and Functional Depict of Receiver&Amplifier



Schalter STANDBY/AN: Drücken Sie den Knopf und schalten Sie das System zwischen Betriebsmodus und STANDBY Modus um. Die Anzeige leuchtet nicht, wenn sich das System im STANDBY Modus befindet.

Schutzhülle des Empfängers: Drehen Sie die Abdeckung, um den Winkel des Empfängermoduls anzupassen, damit Sie die optimale Empfangsqualität erzielen. Verdecken Sie diesen Bereich nicht, wenn das System in Betrieb ist.

Anzeige Strom / Übertragung: Wenn das System in Betrieb ist und keine Übertragung aufgebaut werden kann, leuchtet die Anzeige rot. Sobald eine Übertragung aufgebaut wird, leuchtet die Anzeige blau, und wenn sich das System im STANDBY Modus befindet, ist die Anzeige aus.



Steuern der Hauptlautstärke: "Min" für minimale Lautstärke, "Max" für maximale Lautstärke;
Stromstecker: Für DC \pm 18V



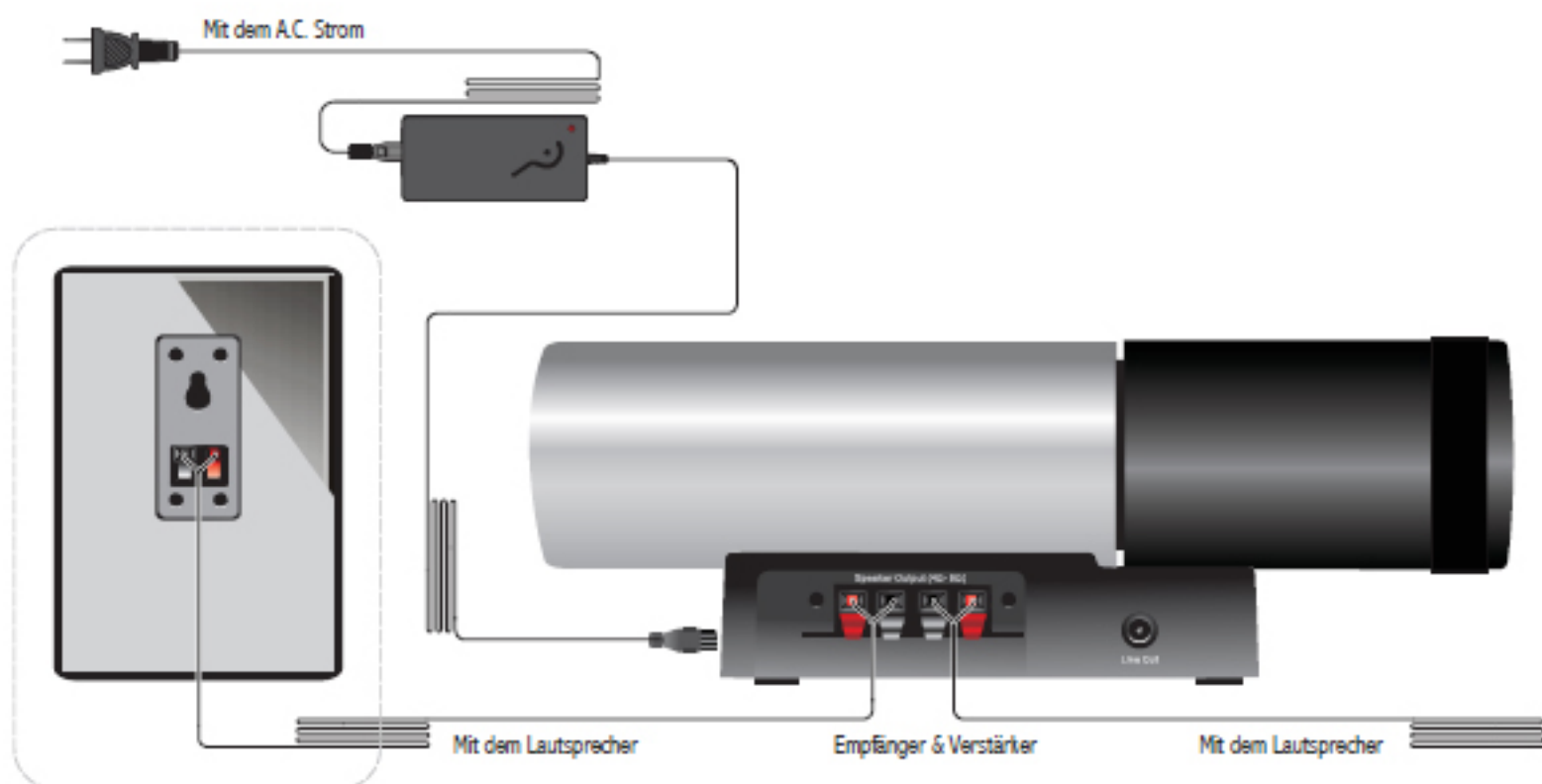
Die farbigen gefederten Zangen für den Lautsprecherausgang, L+/L- für den linken Kanal, R+/R- für den rechten Kanal; separater Ausgang am Empfänger verfügbar



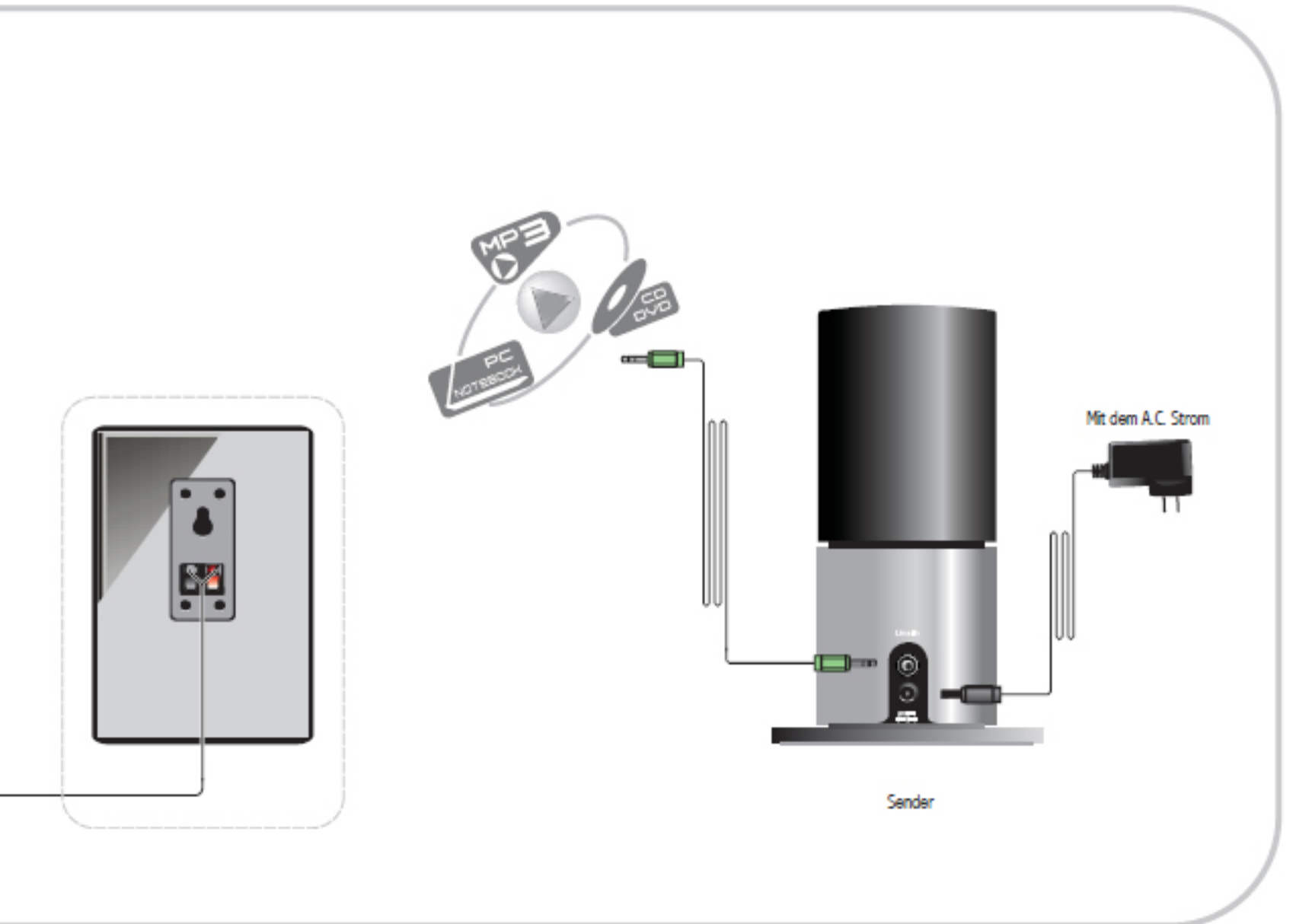
Stromadapter

Verbindung herstellen

Verbinden Sie den Lautsprecher mit dem Empfänger



Verbindung herstellen



www.edifier.com

Spezifikationen

Übermittler:

Eingangsimpedanz:.....	R/L: 850mV ± 50mV (THD+N=1%)
Automatische Schlummerzeit:.....	Etwa 10 Minuten (Das System geht nach 10 Minuten ohne Übertragungsaufbau in den STBY Modus)
Übertragungsadapter:.....	DC+8V / 1.5A

Empfänger & Verstärker:

Ausgangsleistung:.....	R/L: 2×30W (THD+N =10%, f0=1KHz)
Frequenzbereich:.....	R/L: 50Hz ~ 17KHz
Kanaltrennung(dB):.....	R/L: ≥45dB (THD+N=1%)
Rauschabstand:.....	≥ 85 dBA
Empfangswinkel:.....	180 Grad regulierbar
Lautstärkeregelung:.....	Lautstärkedrehknopf am Receiver
Stromadapter:.....	DC±18V / 1.5A
Kompatible Lautsprecherladung:.....	4 ~ 8Ω

Receivermaße:.....	250mm×89mm×60mm
Sendermaße:.....	490mm×147mm
Nettogewicht der Einwegverpackung:.....	1.3 Kg
Bruttogewicht der Einwegverpackung:.....	1.8 Kg

- **System hat überhaupt keine Funktion**

1. Überprüfen Sie, ob es am Strom angeschlossen ist und ob die Steckdosen aktiv sind.
2. Prüfen Sie, ob der Verstärker sich immer noch im STANDBY Modus befindet
3. Prüfen Sie, ob die Lautstärke auf Minimum gedreht wurde
4. Prüfen Sie, ob das Audio-Ausgangskabel korrekt angeschlossen ist
5. Prüfen Sie, ob von der Audioquelle ein Signal kommt

- **Kurzzeitige Aussetzer der Lautsprecher, die Anzeige des Empfängers blinkt wechselweise rot und blau**

Prüfen Sie, ob im Übertragungsweg ein Gegenstand den Sender blockiert, stellen Sie keine Gegenstände, die größer als 0,5m sind, in der Nähe des Empfängers auf.

Richten Sie die Schutzabdeckung des Empfängers so aus, dass Sie die Übertragungsverbindung optimieren.

Die optimale Distanz des Systems beträgt 0.5 Meter - 10 Meter, passen Sie den Abstand von Sender und Empfänger an, wenn die beiden Geräte weiter von einander entfernt sind.

- **Keine Lautsprecherausgabe**

Prüfen Sie, ob die Lautsprecherkabel korrekt angeschlossen sind

Richten Sie die Schutzabdeckung des Empfängers so aus, dass Sie das beste Empfangssignal erhalten.

Die optimale Distanz des Systems beträgt 0.5 Meter - 10 Meter.

- **Es kommt Lärm aus den Lautsprechern**

Prüfen Sie, ob die Kabel fest angeschlossen sind

Prüfen Sie, ob der Lärm von der Audioquelle stammt



Haben Sie weitere Fragen oder Bedenken zu Edifier Produkten?

Besuchen Sie bitte unsere Webseite unter: www.edifier.com, oder schicken Sie eine Email an den Edifier Support, um weitere Hilfe zu erhalten: main@edifier.com. Sie können uns auch kostenfrei telefonisch erreichen: 1-877-EDIFIER (334-3437).

NOTICE:

For the need of technical improvement and system upgrade,
information contained herein may be subject to change
from time to time without prior notice

Copyright © 2008
All Rights Reserved.
Manual Edition 1.0 , Apr. 2008
Printed in China

Edifier
www.edifier.com
Edifier International Limited
Made in China

Products of Edifier will be customized for different applications. Pictures and illustrations shown on this manual may be slightly different from actual product. If any difference is found, the actual product prevails.