

# Edifier



English

Français

## M1250 Multimedia Speaker

### User's Manual

---

Please read this manual carefully before operating the Speaker System

Thank you for purchasing this Edifier product. For generations, Edifier tries to provide powered speaker products to satisfy the need of our end customers, even the most demanding ones. This product can add to your home entertainment, personal computer, and mini home theater great sound performance. Please read this manual carefully to obtain the best of this system.



The lightning flash with arrowhead inside the triangle, is intended to alert the user to the presence of un-insulated dangerous voltage within the product's enclosure that may be of a sufficient magnitude to constitute a risk of electric shock to persons.



To prevent the risk of electric shock, do not remove cover (or back). No user-serviceable Parts inside. Refer servicing to qualified Service personnel only.



The exclamation point inside the triangle is intended to alert the user to the presence of important operating and maintenance (servicing) instructions in the literature accompanying the product.

### SAFETY INSTRUCTIONS

Please read all the instructions herein.

Please heed all safety warnings.

Please adjust the volume control to a comfortable level to avoid damaging your hearing and the system.

Please retain this manual safely for future reference.

Please install in accordance with the manufacturer's instructions.

- Do not expose this apparatus to rain or moisture.
- Do not use the speakers near water, and do not immerse them in any liquid or pour any liquid on them.
- Protect the power cord from being walked on or pinched particularly at plugs, convenience receptacles, and the point where they exit from the apparatus.
- For added protection during lightning storms, unplug the speakers from the electrical outlet and turn off the computer.
- Unplug this apparatus when unused for long periods of time.
- Place the speakers away from all heat sources, such as heaters, stoves, and direct sunlight.
- Do not block the openings in the speaker cabinets. Never push objects into speaker vents or slots. Prevent risk of fire or electric shock hazards, and provide sufficient space around the speakers for proper ventilation.
- Place the speakers in a stable location so that it will not fall causing damage to the speakers or bodily harm.
- Unplug the speakers from the computer and from the electrical outlet before cleaning them with a damp cloth.
- Servicing is required when the apparatus has been damaged in any way, such as the power-supply cord or plug is damaged, liquid has been spilled or objects have fallen into the apparatus, the apparatus has been exposed to rain or moisture, does not operate normally, or has been dropped. Refer all servicing to qualified service personnel only.
- Use the plug or the coupler inlet to disconnect with mains.

## Opening the packaging



Please check the speaker Model number marked on the packing carton.  
Please contact the seller as soon as possible if you find the speaker is the incorrect model or has sustained shipping damage.

### M1250 Package Checklist:

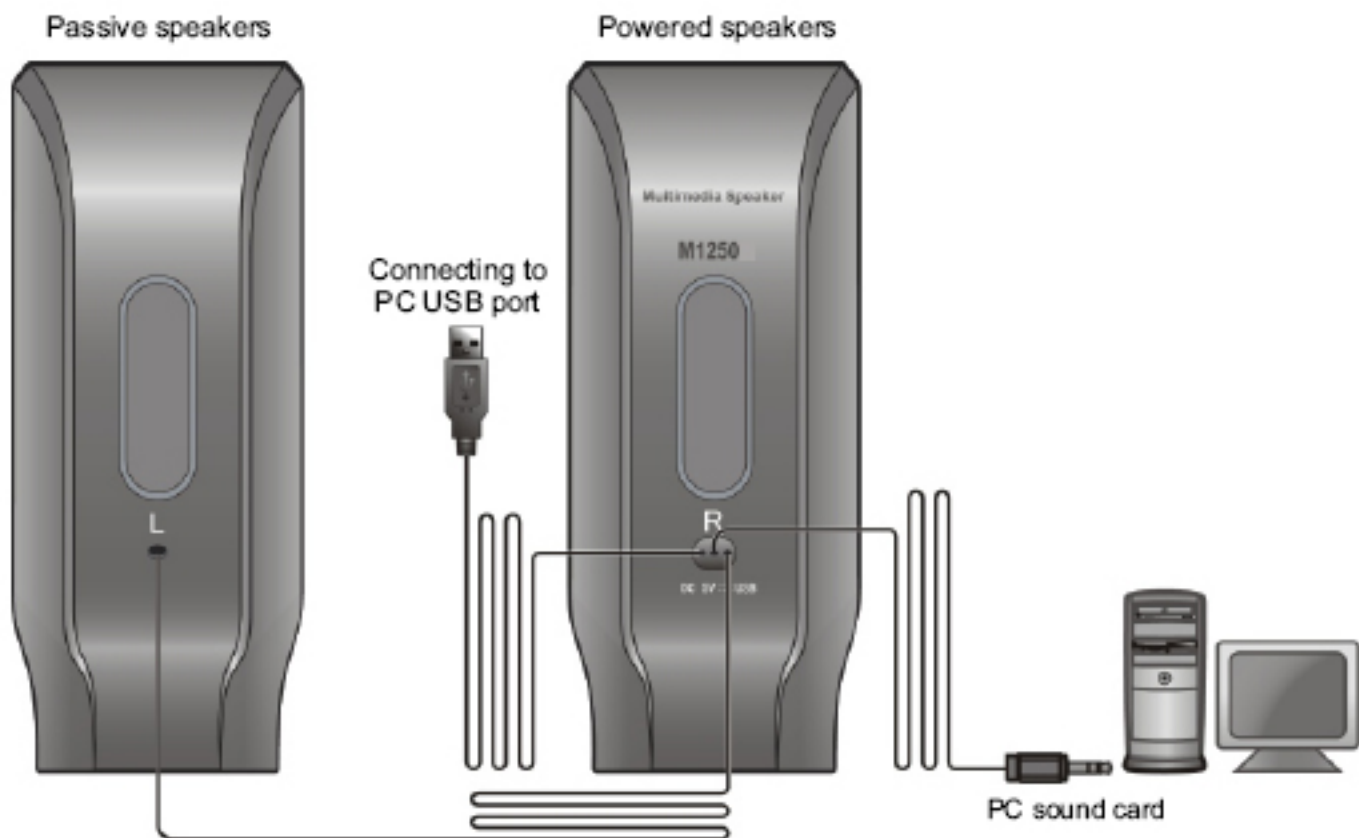
- 1 x Powered speaker
- 1 x Passive speaker
- 1 x User's Manual



Front view of the  
powered speakerRear view of the  
powered speakerRear view of the  
passive speaker

1. Power switch: "  " on, "  " off
2. Power indicator
3. Headphone jack
4. Volume control knob
5. USB connector
6. 3.5mm stereo connector
7. Audio connection cable between speakers

## Speaker Connection Instructions



1. Connect the powered speaker (R) to a PC Soundcard using the 3.5mm plug (6) from the pre-wired connection cable. (Please refer to below diagram).
2. Connect the USB cable (5) to an available Computer USB output port
3. Turn the power ON with knob (1) and adjust the Volume (4) to a comfortable level.
4. Plug optional headphones into the built in headphone jack (3) for private listening.

Amplifier power output: RMS 0.6W×2

Signal to noise ratio: ≥80dBA

Input socket: 3.5mm Stereo Line-in

Input impedance: 10Kohm

Input sensitivity Powered Satellite: 250mV ± 50mV

Full-range unit: Magnetically shielded, (50mm×90mm), 4ohm

Dimensions: Powered speaker : 68(W)×166(H)×94(D)mm

Passive speaker: 68(W)×166(H)×86(D)mm

Weight: about 0.55 Kg

### **Edifier One Year Limited Warranty**

Edifier warrants to the end user that all of its computer speaker systems are free from defects in materials and workmanship in the course of normal and reasonable use for a term of one year from the date of purchase.

This warranty is the exclusive and only warranty in effect relative to Edifier multimedia speaker systems and any other warranties, either expressed or implied, are invalid. Neither Edifier nor any authorized Edifier reseller is responsible for any incidental or consequential damages incurred in the use of the speakers. (This limitation of incidental or consequential damage is not applicable where prohibited.)

Edifier's obligation under this warranty does not apply to any defect, malfunction or failure as a result of misuse, abuse, improper installation, use with faulty or improper equipment, or the use of the speaker systems with any equipment for which they were not intended.

The terms of this warranty apply only to speaker systems when such speakers are returned to the respective authorized Edifier reseller where they were purchased.

Under the terms of this warranty, the original consumer purchaser has certain legal rights and may have other rights, which vary worldwide.

- **Sound from only one Speaker**

Check if all speaker cable connections are correct. Try an alternate sound source such as a CD player, MP3 or other player, in case the original sound source is at fault. Check if the computer Soundcard is installed correctly.

- **When playing an audio CD from the computer, only one Speaker has sound.**

This generally occurs with a new computer: only one satellite works when playing an audio CD, but both speakers function correctly when running a WAV file or playing a game. The reason for this is that the CD-ROM is not matched with the Soundcard, or one signal channel maybe shorted to a ground wire. Please refer to your computer's user manual to adjust the CD-ROM jumper connections.

- **No sound from any of the speakers**

Check if the AC power is plugged in and the power outlet is switched "On".  
Check if the USB power is plugged in and the power outlet is switched "On".  
Check if the Mute button on Controller and/or PC Sound Card (if applicable) is "Off".  
Check if all speaker audio cable connections are correct.  
Check if your external sound source equipment is working correctly.

- **Excessive noise from Speakers**

Edifier speakers feature a very low noise circuit design. Your external sound source equipment may have a poor signal-to-noise ratio. Unplug the input audio cable, and check if the noise is from the CD/DVD player or the computer Soundcard, etc.

- **Magnetically Shielded Speakers**

The subwoofers and satellite speakers of Edifier speaker system are all magnetically shielded. You can place them near a TV or monitor. However, it is recommended that you leave a 0.2-1 m distance between the speakers and monitor to avoid possible magnetic interference.

- **If you have any further questions or concerns regarding Edifier Products**

Please visit our website at: [www.edifier.com](http://www.edifier.com).

or email Edifier Support for further assistance at: [main@edifier.com](mailto:main@edifier.com).

If you prefer, you may contact us by phone Toll Free: 1-877-EDIFIER (334-3437).



Merci d'avoir acheté le produit Edifier. Depuis des générations, Edifier essaie de fournir des haut-parleurs puissants afin de satisfaire le besoin de nos clients finaux même les plus exigeants. Ce produit peut ajouter à votre divertissement de maison, à votre ordinateur et à un mini home cinéma une grande performance de son. Veuillez lire soigneusement ce manuel afin d'obtenir le meilleur de votre appareil.



Le symbole d'éclair avec une foudre à l'intérieur d'un triangle équilatéral informe l'utilisateur de la présence d'une tension non isolée et dangereuse dans l'enceinte de l'appareil. Cette dernière peut être de magnitude suffisante pour constituer un risque d'électrocution.



Afin de prévenir les risques de chocs électriques, ne pas retirer le couvercle (ou l'arrière). Aucun élément n'est réparable par l'utilisateur. Veuillez contacter un personnel qualifié pour les réparations.



Le point d'exclamation à l'intérieur d'un triangle équilatéral informe l'utilisateur de la présence, dans ce manuel qui accompagne l'appareil, d'instructions de maintenance (réparation) et d'instructions de fonctionnement importantes.

### CONSIGNES DE SECURITE

Veuillez lire les consignes ici présentes.

Veuillez prendre garde à tous les avertissements.

Veuillez régler le contrôle du volume à un niveau confortable afin d'éviter d'endommager votre audition ainsi que l'appareil.

Veuillez conserver ces instructions pour toute référence ultérieure.

Veuillez installer l'appareil en respect des instructions du fabricant.

- Ne pas exposer l'appareil à la pluie ou à l'humidité.
- Ne pas utiliser les haut-parleurs à proximité d'eau, ne pas les immerger dans un liquide ou renverser un liquide dessus.
- Ne faites pas défaut à l'objectif de sécurité de la prise polarisée. Une prise polarisée comporte deux lames dont une plus large que l'autre.
- La lame la plus large est fournie pour votre sécurité. Si la prise fournie ne s'adapte pas à votre prise murale, contactez un électricien pour remplacer la prise obsolète. Protégez le cordon d'alimentation afin qu'on ne marche pas dessus, qu'il ne soit pas pincé et plus particulièrement la prise, les prises de courant et leurs points de sortie de l'appareil.
- Pour davantage de protection pendant les orages, débranchez les haut-parleurs de la prise de courant électrique et éteignez l'ordinateur.
- Débranchez l'appareil lorsqu'il ne sert pas pendant des périodes prolongées.
- Placez les haut-parleurs loin de sources de chaleur telles que des radiateurs, des fours et la lumière du soleil.
- Ne pas obstruer les ouvertures des coffrets des haut-parleurs. Ne jamais insérer d'objets dans les orifices ou les logements.
- Prévenez les risques d'incendie et de dangers de choc électrique et laissez suffisamment d'espace autour des haut-parleurs afin d'assurer une bonne ventilation.
- Placez les haut-parleurs dans un endroit stable afin qu'il ne tombe pas. Cela pourrait les endommager ou entraîner des blessures corporelles.
- Débranchez les haut-parleurs de l'ordinateur et de la prise de courant électrique avant de les nettoyer à l'aide d'un chiffon humide.
- La réparation est nécessaire si l'appareil a été endommagé de quelque manière que ce soit telle qu'un cordon d'alimentation ou une prise endommagé(e), un liquide renversé ou des objets qui sont tombés dans l'appareil, l'appareil a été exposé à la pluie, ne fonctionne pas normalement ou est tombé. Veuillez contacter un personnel qualifié pour les réparations.
- Utilisez la prise ou le raccord d'entrée pour débrancher de l'alimentation principale.

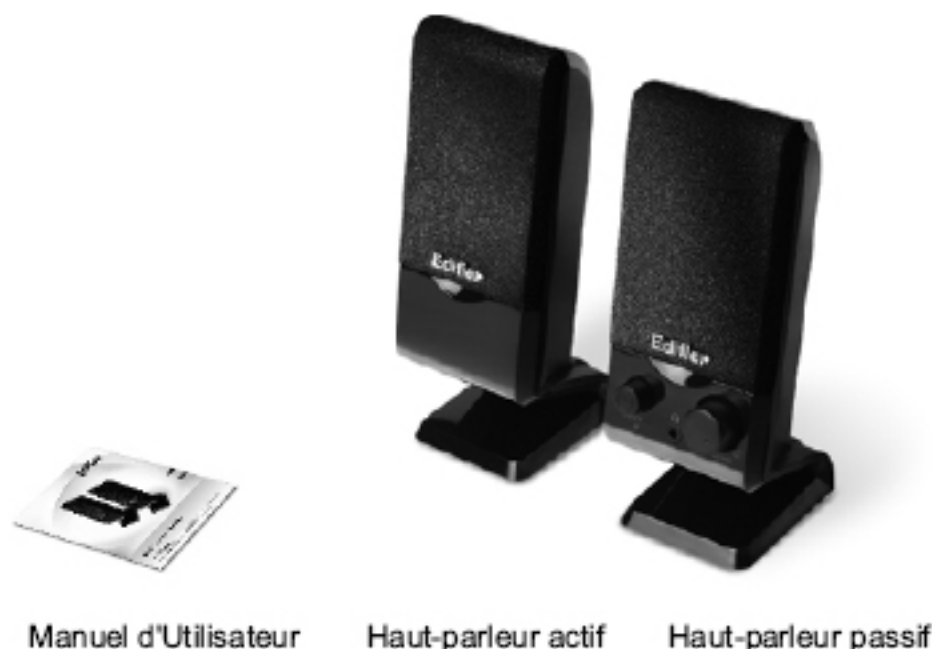


## Ouverture de l'emballage

Veillez vérifier le numéro de type de haut-parleur marqué sur le carton d'emballage. Veuillez contacter le vendeur aussitôt que possible si vous trouvez le haut-parleur est le modèle incorrect ou a soutenu des dommages d'expédition.

### M1250 Liste de contrôle:

- 1 x Haut-parleur actif
- 1 x Haut-parleur passif
- 1 x Manuel d'Utilisateur



Manuel d'Utilisateur

Haut-parleur actif

Haut-parleur passif

Vue de face  
d' haut-parleur actif





Vue arrière  
d' haut-parleur actif

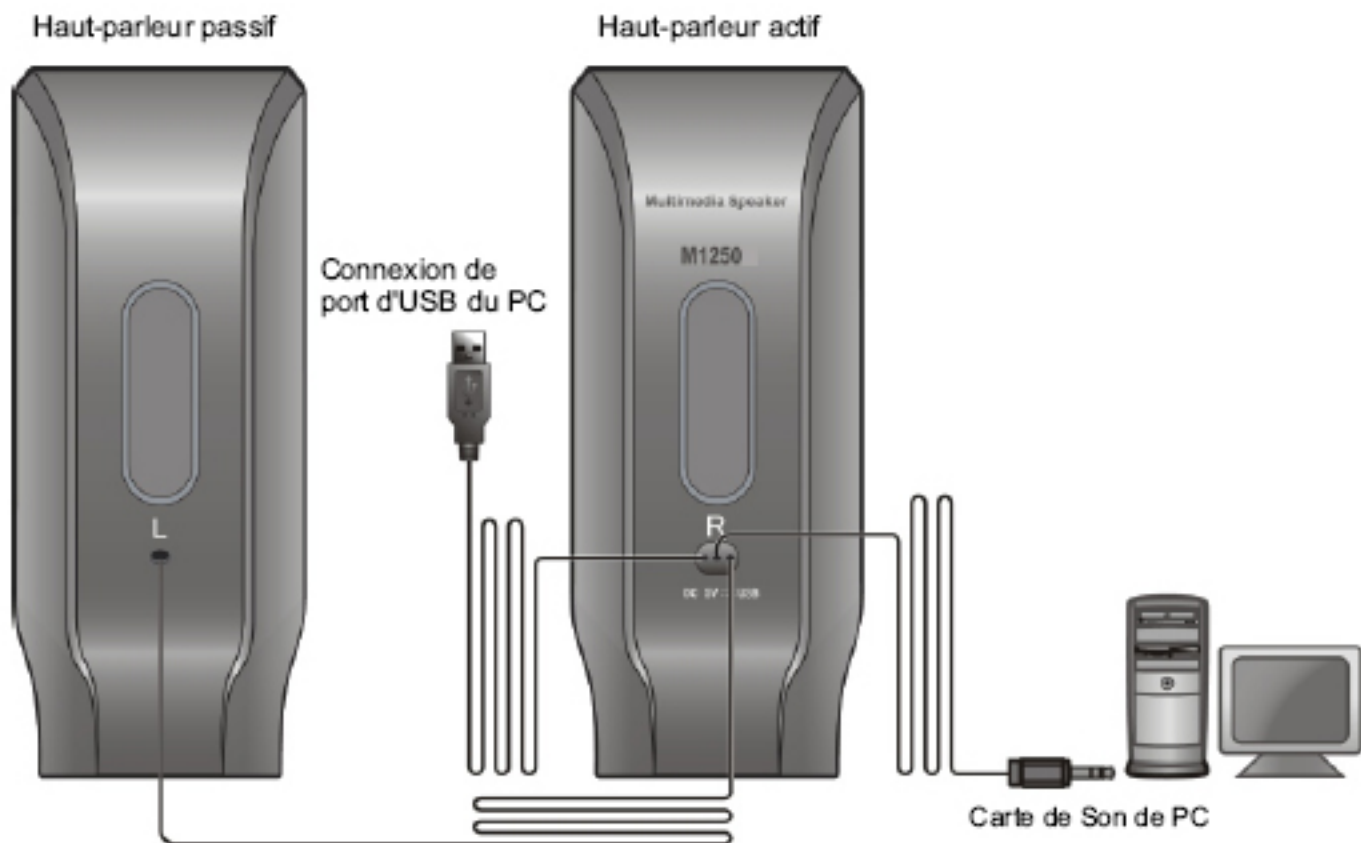


Vue arrière  
d' haut-parleur passif



1. Interrupteur d'alimentation: "  " Marche, "  " Arrêt
2. Indicateur d'alimentation
3. Prise de casque d'écoute
4. Bouton de contrôl de volume
5. Connecteur d'USB
6. 3.5mm connecteur du Stéréo
7. Câble audio entre les haut-parleurs

## Connexions des haut-parleurs



1. Connectez l'haut-parleur actif (R) à une Carte de Son de PC avec la prise de 3.5mm du câble principal de connexion. (Référez-vous svp au-dessous du diagramme).
2. Connectez le câble d'USB (5) à une port disponible de rendement d'USB d'ordinateur.
3. Appuyer le bouton d'alimentation (1) et ajustez le volume (4) sur un niveau confortable.
4. Connectez le casque d'écoute optionnel au prise de écouteur (3) pour l'écoute privée.

Puissance de sortie d'amplificateur: RMS 0.6W×2

Rapport signal/bruit:  $\geq 80$ dB

Prise d'entrée: ligne d'entrée du Stéréo

Impédance d'entrée: 10Kohm

Sensibilité d'entrée satellite actif: 250mV  $\pm$  50mV

Haut-parleur pleine bande:

Magnétiquement blindée, 50mm×90mm, 4ohm

Dimensions: Haut-parleur actif: 68(W)×166(H)×94(D)mm

Haut-parleur passif: 68(W)×166(H)×86(D)mm

Poids: Approximativement 0.55 Kg

#### **Edifier Garantie Limitée d'an:**

Le Garantie d'Edifier à l'utilisateur que tous ses systèmes des haut-parleurs d'ordinateur sont exempts des défauts en matériaux et de l'exécution au cours de l'utilisation normale et raisonnable pour une limite d'un an de la date de l'achat. Cette garantie est l'exclusivité et seulement aux systèmes relatifs de haut-parleur de multimédia d'Edifier, de garantie en garanties, ou exprimés ou implicite, soyez inadmissible. Ni Edifier ni n'importe quel revendeur autorisé d'Edifier n'est responsable d'aucun dommage fortuit ou consécutif encouru dans l'utilisation des haut-parleurs. (cette limitation des dommages fortuits ou consécutifs n'est pas applicable où interdit.) L'engagement d'Edifier sous cette garantie ne s'applique à aucun défaut, défaut de fonctionnement, ou échec en raison de l'abus, de l'abus de l'installation inexacte, de l'utilisation avec l'équipement défectueux ou inexact, ou de l'utilisation des systèmes de haut-parleur avec aucun équipement pour lequel ils n'ont pas été prévus. Les limites de cette garantie s'appliquent seulement aux systèmes de haut-parleur quand de tels haut-parleurs sont retournés au revendeur autorisé respectif d'Edifier, où ils ont été achetés. En vertu de cette garantie, l'acheteur original du consommateur a certains droits légaux, et peut avoir d'autres droits, qui changent dans le monde entire.

- **Son de seulement un haut-parleur:**

1. Vérifiez si toutes les connexions de câble d'haut-parleur sont correctes.
2. Essayez une source sonore alternative telle qu'un lecteur de CD ou un lecteur MP3, en cas la source sonore originale serait fautive.
3. Vérifiez si le carte de son d'ordinateur est installé correctement.

- **En jouant un CD à partir de l'ordinateur, seulement un haut-parleur a le son:**

La plupart du temps, ce phénomène tend à se produire avec un nouvel ordinateur - travaux de seulement un satellite en jouant un CD audio, mais tout fonctionne correctement en courant un dossier de WAV ou en jouant un jeu. La raison de ceci, est le CD-ROM n'est pas assortie avec le Carte de Son, ou un canal de signal peut-être court-circuité à un fil de masse. Veuillez en outre se rapportent au manuel d'utilisateur de CD-ROM pour ajuster les connexions.

- **Aucun son ne sort des haut-parleurs**

1. Assurez-vous que le système est bien branché dans une prise de courant murale en état marche.
2. Veuillez assurer le bouton "mute" sur le contrôleur et/ou de Carte de Son du PC (si c'est approprié) est isolé (Off).
3. Veuillez assurer tout les haut-parleurs des connexions de câble qu'audio, sont fixées et le corrigez.
4. Veuillez assurer le rendement d'équipement de source sonore travaille correctement.

- **Les haut-parleurs produisent le bruit excessif**

Les haut-parleurs d'Edifier comportent une conception de circuit très améliorée de bruit. De l'équipement de source peut avoir un rapport faible de signal-bruit. Débranchez par conséquent le câble audio d'entrée, et vérifiez si le bruit est à partir du lecteur de CD /DVD ou de Carte de Son de l'ordinateur etc.

- **Haut-parleurs blindage antimagnétique**

Les caissons de basses de système d'Edifier et les haut-parleurs satellites sont toute la conception blindage antimagnétique. Vous pouvez placer les haut-parleurs près d'une TV ou un moniteur. Cependant, il est sage de permettre à une distance de 0.2-1m entre les haut-parleurs et le moniteur d'éviter l'interférence possible des champs magnétiques.

- Si vous avez les questions ou souci concernant des produits d'Edifier, visitez s'il vous plaît notre site du Web: [www.edifier.com](http://www.edifier.com) ou soutien d'email l'assistance techniques d'Edifier a [main@edifier.ca](mailto:main@edifier.ca) Si vous préférez, vous pouvez nous contacter par téléphone sans frais au: 1-877-EDIFIER (334-3437)

## Notice

For the need of technical improvement and system upgrade,  
information contained herein may be subject to change  
from time to time without prior notice.

Copyright ©2007  
All Rights Reserved.  
Manual Edition 1.1, Dec. 2007  
Printed in China

# Edifier®

[www.edifier.com](http://www.edifier.com)

EDIFIER INTERNATIONAL LIMITED

Made in China