

Edifier



English

Français

Español

Deutsch

iF330 Plus Portable Audio System for iPod and MP3 Players

User's Manual

Please carefully read this manual before operating the system

IMPORTANT SAFETY INSTRUCTION

Thank you for purchasing this Edifier product. For generations, Edifier tries to provide powered speaker products to satisfy the need of our end customers, even the most demanding ones. This product can add to your home entertainment, personal computer, and mini home theater great sound performance. Please read this manual carefully to obtain the best of this system.



CAUTION
RISK OF ELECTRIC SHOCK
DO NOT OPEN



The lightning flash with arrowhead inside the triangle, is intended to alert the user to the presence of un-insulated dangerous voltage within the product's enclosure that may be of a sufficient magnitude to constitute a risk of electric shock to persons.

To prevent the risk of electric shock, do not remove cover (or back). No user-serviceable Parts inside. Refer servicing to qualified Service personnel only.

The exclamation point inside the triangle is intended to alert the user to the presence of important operating and maintenance (servicing) instructions in the literature accompanying the product.

SAFETY INSTRUCTIONS

Please read all the instructions herein.

Please heed all safety warnings.

Please adjust the volume control to a comfortable level to avoid damaging your hearing and the system.

Please retain this manual safely for future reference.

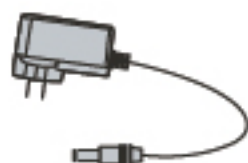
Please install in accordance with the manufacturer's instructions.

- Do not expose this apparatus to rain or moisture.
- Do not use the speakers near water, and do not immerse them in any liquid or pour any liquid on them.
- Protect the power cord from being walked on or pinched particularly at plugs, convenience receptacles, and the point where they exit from the apparatus.
- For added protection during lightning storms, unplug the speakers from the electrical outlet and turn off the computer.
- Unplug this apparatus when unused for long periods of time.
- Place the speakers away from all heat sources, such as heaters, stoves, and direct sunlight.
- Do not block the openings in the speaker cabinets. Never push objects into speaker vents or slots. Prevent risk of fire or electric shock hazards, and provide sufficient space around the speakers for proper ventilation.
- Place the speakers in a stable location so that it will not fall causing damage to the speakers or bodily harm.
- Unplug the speakers from the computer and from the electrical outlet before cleaning them with a damp cloth.
- Servicing is required when the apparatus has been damaged in any way, such as the power-supply cord or plug is damaged, liquid has been spilled or objects have fallen into the apparatus, the apparatus has been exposed to rain or moisture, does not operate normally, or has been dropped. Refer all servicing to qualified service personnel only.
- Use the plug or the coupler inlet to disconnect with mains.

Unpack the box

Box content

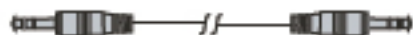
- Speaker
- Power adapter
- Remote controller
- 9 pcs dock adapter for iPod
- 3.5mm to 3.5mm connector cable
- User's manual



Power adapter



Speaker



3.5mm to 3.5mm connector cable



Remote controller



User's manual

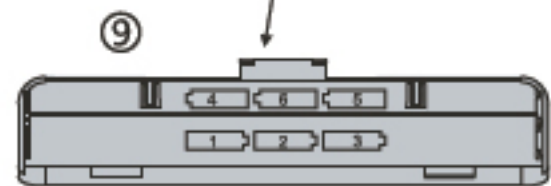
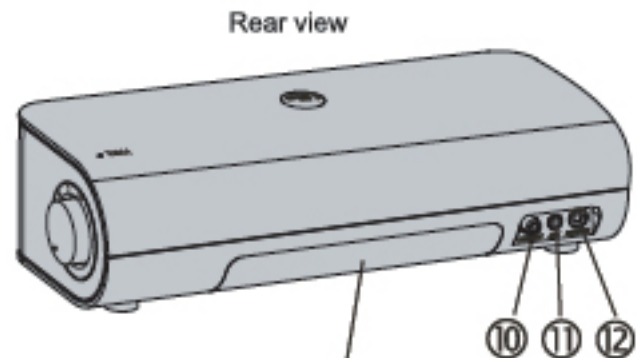
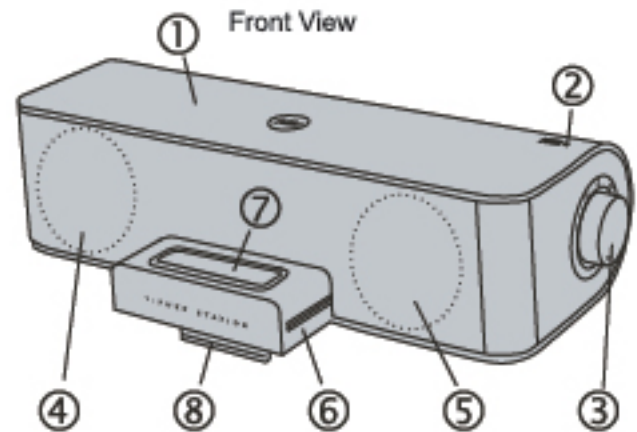


iPod dock adapters

Dock adapters for iPod mini,
4th Generation iPod 20G,
4th Generation iPod 40G, iPod Photo 20G/30G,
iPod Photo 60G, iPod nano,
2nd Generation iPod nano, iPod Video 30G,
iPod Video 60G/80G.

Note: Refer to the markings under each dock adapter for use.

1. Speaker
2. Power indicator
3. Volume control
 - Push in/out the button to power off/on the system
 - Rotate the knob to adjust the volume
4. Left channel speaker
5. Right channel speaker
6. iPod dock drawer
7. Dock adapter for different iPod
8. Foldable speaker stand to optimize sound effect
9. Battery compartment: for 6 pcs AA batteries,
Ni-MH rechargeable batteries also applicable
10. Video output: for iPod video 30G/60G/80G
11. AUX input
12. Power adapter



Refer to the illustration above for details.



1. Please install 6 pcs of AA batteries before using the product on-the-go.
Please make sure polarity of the batteries is correct. A.C. power adapter is needed for using this product at home.
2. Pull out the docking drawer and dock your iPod with correct dock adapter.
Use the foldable stand to improve the sound quality.
3. While iPod is docked, menu navigation of it is accessible either by operating the touch sensible pad on iPod itself or by operating the remote controller. Refer to Guidance for using remote controller

Point the remote controller to the IR window on wired controller when operating the remote controller. The optimum operational distance is 7 meters. When a remote command is received and executed, power indicator on speaker will blink.

1. "⏻" – STBY/ON key

Press this button to set the system on / STBY.

The system can recall the volume from last power off; turn off the main power when unused for a long period of time.

2. "⏮" – Play/Pause key

Press this button will make the iPod start to play the song currently selected.

3. "⏭" – FF/Next track

Press this button will direct the iPod jump to the next track; press and hold this button to fast forward within the current track.

4. "⏪" – FR/Previous track

Press this button will direct the iPod jump to the previous track; press and hold this button to fast rewind within the current track.

5. "VOLUME +/-" keys – Adjust the master volume

Press the two buttons to increase / decrease the master volume.

6. "MENU" key

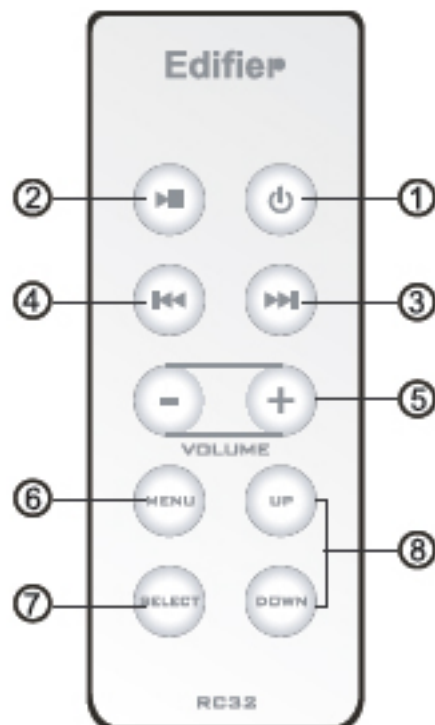
Equivalent to the "MENU" key on iPod

7. "SELECT" key

Equivalent to the select key in the center of the circular touch sensitive pad on iPod

8. "UP" / "DOWN" keys

Press these two buttons to move the highlight band on iPod screen upward or downward



Note: The battery (battery or batteries or battery pack) shall not be exposed to excessive heat such as sunshine, fire or the like.

Specification

Power output:-----	RMS 2 x 6W (THD+N =10%)
Signal to noise ratio:-----	≥85 dBA
Distortion:-----	THD+N≤0.5%
Input type:-----	iPod connector, 3.5mm stereo jack
Input impedance:-----	10K ohm
Input sensitivity:-----	680mV ± 50mV
Adjustment:-----	Master volume control, STBY/ON switch on system and wireless remote controller; extended iPod play control on wireless remote controller
Bass unit:-----	2 x 2.75 inch, magnetically shielded, 8ohm
Dimension:-----	300 x 90 x 120mm (W x H x D)
Gross Weight:-----	Approx 1.7 kg

Warnings:

Please do not feed powered signal from another amplifier into the input ports of this system!

Please adjust to a comfortable volume to avoid damaging your hearing and the system!

Dangerous voltage inside the subwoofer enclosure, please do not open the chassis.

Refer to qualified personnel for servicing.

Please remove the power plug if the system is unused for long period of time.

Please do not expose the system in rain or moisture environment.

Please do not place vase or utensil full of liquid on the speaker.

■ **Not all speakers function:**

Please first check if the speaker wires are connected securely; then check if the Line-in connectors are reversed; check also if the audio source is at fault.

■ **One satellite speaker does not function when playing CD from computer:**

This kind of phenomena is prone to happen on new computer systems that one satellite does not function when playing CD, but system works fine when playing WAV formatted files. This is mainly due to the fault connection of CD-ROM and sound card, that one channel of signal is shorted to the ground. Please refer to the manual of CD-ROM and sound card to adjust the wire connection.

■ **System does not work at all**

1. Please check if power is connected, and if the wall outlet is switched on.
2. Please check if the amplifier is still in STBY mode
3. Please check if the master volume is turned to minimum
4. Please check if the audio input cable is connected correctly
5. Please check if there is signal from audio source

■ **Noise coming from speakers**

Amplifier circuitry of this product generates little noise, while the background noise of some VCD/DVD player or computer sound card are too high. Please keep the system in active mode and remove the audio source, if no sound can be heard at 1 meter away from the system, then there is no problem with this product.

■ **Magnetic interference**

This system is complete magnetically shielded, and can be placed near TV or monitor.

But since magnet of the subwoofer driver is large, some magnetism leakage is inevitable when the system is too close to the monitor, and it is recommended to keep a 1 meter distance between the speaker system and monitor or TV set.



If you have any further questions or concerns regarding Edifier Products

Please visit our website at: www.edifier.com, or email Edifier Support for further assistance at: main@edifier.com, If you prefer, you may contact us by phone, Toll Free: 1-877-EDIFIER (334-3437).

CONSIGNES DE SECURITE IMPORTANTES

Merci d'avoir acheté le produit Edifier. Depuis des générations, Edifier essaie de fournir des haut-parleurs puissants afin de satisfaire le besoin de nos clients finaux même les plus exigeants. Ce produit peut ajouter à votre divertissement de maison, à votre ordinateur et à un mini home cinéma une grande performance de son. Veuillez lire soigneusement ce manuel afin d'obtenir le meilleur de votre appareil.



Le symbole d'éclair avec une flèche à l'intérieur d'un triangle équilatéral informe l'utilisateur de la présence d'une tension non isolée et dangereuse dans l'enceinte de l'appareil. Cette dernière peut être de magnitude suffisante pour constituer un risque d'électrocution.



Afin de prévenir les risques de chocs électriques, ne pas retirer le couvercle (ou l'arrière). Aucun élément n'est réparable par l'utilisateur. Veuillez contacter un personnel qualifié pour les réparations.



Le point d'exclamation à l'intérieur d'un triangle équilatéral informe l'utilisateur de la présence, dans ce manuel qui accompagne l'appareil, d'instructions de maintenance (réparation) et d'instructions de fonctionnement importantes.

CONSIGNES DE SECURITE

Veuillez lire les consignes ici présentes.

Veuillez prendre garde à tous les avertissements.

Veuillez régler le contrôle du volume à un niveau confortable afin d'éviter d'endommager votre audition ainsi que l'appareil.

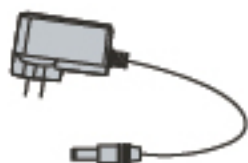
Veuillez conserver ces instructions pour toute référence ultérieure.

Veuillez installer l'appareil en respect des instructions du fabricant.

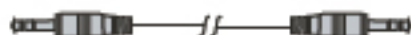
- Ne pas exposer l'appareil à la pluie ou à l'humidité.
- Ne pas utiliser les haut-parleurs à proximité d'eau, ne pas les immerger dans un liquide ou renverser un liquide dessus.
- Ne faites pas défaut à l'objectif de sécurité de la prise polarisée. Une prise polarisée comporte deux lames dont une plus large que l'autre.
- La lame la plus large est fournie pour votre sécurité. Si la prise fournie ne s'adapte pas à votre prise murale, contactez un électricien pour remplacer la prise obsolète. Protégez le cordon d'alimentation afin qu'on ne marche pas dessus, qu'il ne soit pas pincé et plus particulièrement la prise, les prises de courant et leurs points de sortie de l'appareil.
- Pour davantage de protection pendant les orages, débranchez les haut-parleurs de la prise de courant électrique et éteignez l'ordinateur.
- Débranchez l'appareil lorsqu'il ne sert pas pendant des périodes prolongées.
- Placez les haut-parleurs loin de sources de chaleur telles que des radiateurs, des fours et la lumière du soleil.
- Ne pas obstruer les ouvertures des coffrets des haut-parleurs. Ne jamais insérer d'objets dans les orifices ou les logements.
- Prévenez les risques d'incendie et de dangers de choc électrique et laissez suffisamment d'espace autour des haut-parleurs afin d'assurer une bonne ventilation.
- Placez les haut-parleurs dans un endroit stable afin qu'il ne tombe pas. Cela pourrait les endommager ou entraîner des blessures corporelles.
- Débranchez les haut-parleurs de l'ordinateur et de la prise de courant électrique avant de les nettoyer à l'aide d'un chiffon humide.
- La réparation est nécessaire si l'appareil a été endommagé de quelque manière que ce soit telle qu'un cordon d'alimentation ou une prise endommagé(e), un liquide renversé ou des objets qui sont tombés dans l'appareil, l'appareil a été exposé à la pluie, ne fonctionne pas normalement ou est tombé. Veuillez contacter un personnel qualifié pour les réparations.
- Utilisez la prise ou le raccord d'entrée pour débrancher de l'alimentation principale.

Contenu de la boîte

- Haut-parleurs
- Adaptateur de courant
- Télécommande
- 9 pcs adaptateur de station d'accueil pour iPod
- Câble connecteur de 3,5mm à 3,5mm
- Guide d'utilisation



Adaptateur de courant



Câble connecteur de 3,5mm à 3,5mm



Haut-parleurs



Télécommande



Guide d'utilisation

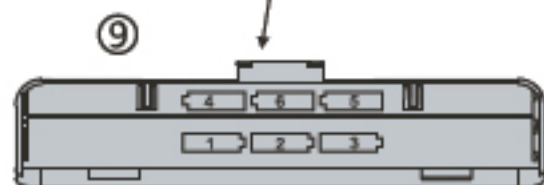
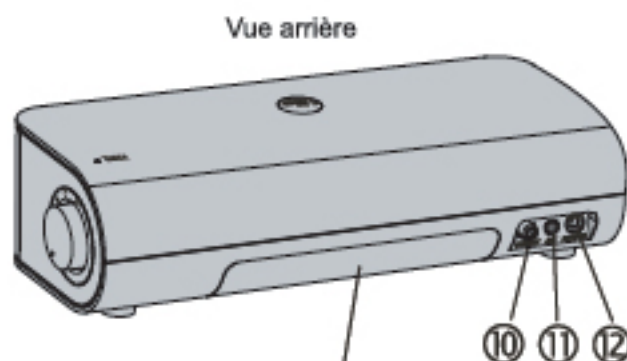
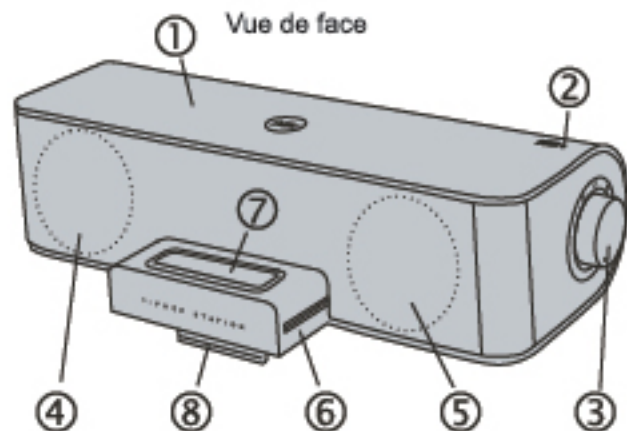


Adaptateur de stations d'accueil pour iPod mini, iPod 20G 4^e génération, iPod 40G 4^e génération, iPod Photo 20G/30G, iPod Photo 60G, iPod nano, iPod nano 4^e génération, iPod Vidéo 30G, iPod Vidéo 60G/80G.

Note: Veuillez vous référer aux indications sous chaque adaptateur de station d'accueil pour l'utilisation.

Illustrations et description des fonctions

1. Haut-parleur
2. Indicateur de tension
3. Contrôle du volume
 - Pousser de l'intérieur/vers l'extérieur le bouton pour mettre l'appareil sous/hors tension
 - Faites tourner le bouton pour régler le volume
4. Haut-parleur canal gauche
5. Haut-parleur canal droit
6. Adaptateur pour tiroir d'accueil iPod
7. Adaptateur de station d'accueil pour différents iPod
8. Supports haut-parleurs pliables pour optimiser l'effet sonore
9. Compartiment de pile: pour 6 piles AA ou piles Ni-MH rechargeables
10. Sortie vidéo : pour iPod vidéo 30G/60G/80G
11. Entrée AUX
12. Adaptateur de courant



Séquence de installer des piles

Se rapporte à des illustrations ci-dessous pour des détails



1. Veuillez installer les 6 piles de type AA avant d'utiliser l'appareil directement. Veuillez respecter la polarité des piles. L'adaptateur de courant AC est nécessaire si vous souhaitez utiliser l'appareil chez vous.
2. Sortez le tiroir d'accueil de l'iPod avec le bon adaptateur de station d'accueil. Utilisez le support pliable pour améliorer la qualité de son.
3. Lorsque l'iPod est sur la station d'accueil, le menu de navigation de ce dernier est accessible soit en touchant la molette tactile soit en utilisant la télécommande. Veuillez vous référer au guide pour l'utilisation de la télécommande.

Pointez la télécommande vers la fenêtre infrarouge du contrôleur câblé lorsque vous faites fonctionner la télécommande. La distance de fonctionnement opérationnelle est de 7 mètres. Lorsque vous exécutez une commande à distance et qu'elle est reçue, l'indicateur de tension des haut-parleurs clignote.

1. Touche " ⏻ " – STBY/ON

Appuyez sur ce bouton pour régler le système sur on / STBY. Le système peut rappeler le volume de la dernière mise hors tension, éteignez le courant principal lorsque vous n'utilisez pas l'appareil pendant des périodes prolongées.

2. Touche " ▶⏸ " – Play/Pause

Appuyez sur ce bouton pour démarrer l'iPod sur la chanson sélectionnée.

3. " ⏭ " – FF/piste suivante

Appuyez sur ce bouton pour faire un saut à la piste suivante sur l'iPod; appuyez sur ce bouton et maintenez-le pour faire une avance rapide sur la piste en cours.

4. " ⏮ " – FR/Piste précédente

Appuyez sur ce bouton pour faire un saut à la piste précédente sur l'iPod; appuyez sur ce bouton et maintenez-le pour faire un retour rapide sur la piste en cours.

5. Touches "VOLUME +/-" – Permet de régler le volume principal

Appuyez sur les deux boutons pour augmenter/ baisser le volume principal.

6. Touche "MENU"

Équivalent à la touche "MENU" de l'iPod

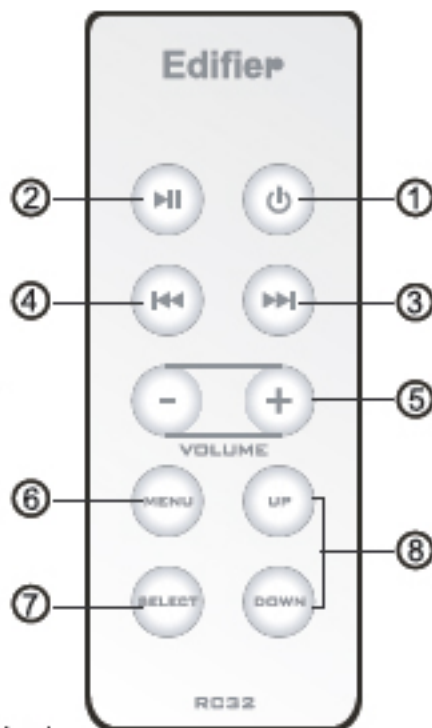
7. Touche "SELECT"

Équivalent à la touche de sélection au centre de la molette tactile de l'iPod

8. Touches "UP" / "DOWN"

Appuyez sur ces deux boutons pour déplacer la bande de surlignage de l'écran de l'iPod vers le haut ou vers le bas

Note: La batterie (batterie ou piles ou pack batterie) ne doit pas être exposée à une chaleur excessive telle que la lumière du soleil, le feu ou à toute source de chaleur similaire.



Sortie de courant :-----	RMS 2 x 6W (THD+N =10%)
Rapport Singal/Bruit :-----	≥85 dBA
Déformation:-----	THD+N≤0.5%
Type d'entrée :-----	Connecteur d'iPod, jack stéréo 3,5 mm
Impédance d'entrée:-----	10K ohm
Sensibilité d'entrée:-----	680mV ± 50mV
Réglage:-----	Contrôle du volume principal, système de mise en marche STBY/ON et télécommande sans fil, contrôle de lecture de l'iPod étendu sur la télécommande sans fil
Unité gamme pleine:-----	2 x 2.75 inch, magnétiquement blindé, 8ohm
Dimension:-----	300 x 90 x 120mm (L x H x P)
Poids brut:-----	Environ 1.7 kg

Avertissements :

Ne pas mettre un autre signal d'alimentation d'un autre amplificateur dans les ports d'entrée du système !
 Veuillez régler le contrôle du volume à un niveau confortable afin d'éviter d'endommager votre audition
 ainsi que l'appareil !

Tension dangereuse dans l'enceinte du haut-parleur, veuillez ne pas ouvrir le châssis.

Veuillez contacter une personne qualifiée pour les réparations.

Veuillez retirer la prise de courant si le système n'est pas utilisé pendant une période prolongée.

Veuillez ne pas exposer l'appareil à la pluie ou le placer dans un endroit humide.

Veuillez ne pas placer de vases ou d'objets remplis de liquide sur l'appareil.

■ Tous les haut-parleurs ne fonctionnent pas

Veillez d'abord vérifier si les câbles du haut-parleur sont connectés de manière sécurisée puis vérifiez si les connecteurs d'entrée (Line-in) sont inversés, vérifiez aussi s'il y a un défaut de la source audio.

■ Un haut-parleur satellite ne fonctionne pas lorsqu'il lit un CD sur l'ordinateur

Ce type de phénomène est susceptible de se produire sur de nouveaux systèmes d'ordinateur : un satellite ne fonctionne pas lors de la lecture d'un CD mais le système fonctionne bien lors de la lecture de fichiers formatés en WAV. Cela est principalement dû à un défaut de connexion du CD-ROM et de la carte son : un canal de signal est relié à la masse. Veuillez vous référer au manuel du CD-ROM et de la carte son pour régler la connexion du câble.

■ Le système ne fonctionne pas du tout

1. Veuillez vérifier si le courant est branché et si la prise murale est allumée.
2. Veuillez vérifier sur l'amplificateur est toujours en mode STBY.
3. Veuillez vérifier sur le volume master est sur minimum
4. Veuillez vérifier si le câble d'entrée audio est bien connecté
5. Veuillez vérifier s'il y a un signal de la source audio

■ Il y a du bruit dans les haut-parleurs

L'équipement de l'amplificateur de ce produit génère peu de bruit alors que le bruit de fond de certains lecteurs VCD/DVD ou la carte son de l'ordinateur sont trop élevés. Veuillez laisser le système en mode actif et retirer la source audio. Si aucun son n'est entendu à 1 mètre du système, alors il n'y a aucun problème avec le produit.

■ Interférence magnétique

Ce système est entièrement protégé magnétiquement et peut être placé près d'une TV ou d'un moniteur. Mais puisque l'aimant du caisson de basses est trop gros, une fuite de magnétisme est inévitable lorsque l'appareil est trop près du moniteur et il est recommandé de garder 1 mètre de distance entre le système haut-parleur et le moniteur ou le poste de TV.



■ Si vous avez d'autres questions ou préoccupations concernant les Produits Edifier

Veillez consulter notre site Internet : www.edifier.com, ou envoyez un courriel à Edifier Support pour davantage d'aide: main@edifier.com, Si vous préférez, vous pouvez nous contacter par téléphone, Numéro Gratuit: 1-877-EDIFIER (334-3437).

INSTRUCCIONES DE SEGURIDAD IMPORTANTES

Gracias por comprar este producto Edifier. Durante hace varias generaciones, Edifier intenta proporcionar altavoces potentes para satisfacer las necesidades de nuestros consumidores finales, incluso de los más exigentes. Este producto puede añadir a su entretenimiento doméstico, ordenador personal y mini cine doméstico unas grandes prestaciones de sonido. Lea con cuidado este manual para obtener lo mejor de este sistema.



El destello brillante con cabeza de flecha dentro del triángulo advierte al usuario de la presencia de un voltaje peligroso no aislado dentro de la carcasa del producto que puede ser de suficiente magnitud como para constituir un riesgo de descarga eléctrica para las personas.



Para evitar el riesgo de descarga eléctrica no retire la cubierta (ni la tapa posterior). En el interior no hay componentes cuyo mantenimiento pueda realizar el usuario. Hágalos revisar sólo por personal cualificado.



La exclamación dentro del triángulo pretende alertar al usuario de la presencia de instrucciones de funcionamiento y mantenimiento (revisión) importantes en la documentación que acompaña al producto.

INSTRUCCIONES DE SEGURIDAD

Lea todas las instrucciones.

Tenga en cuenta todos los avisos de seguridad.

Ajuste el control de volumen a un nivel confortable para evitar daño en su oído y en el sistema.

Guarde este manual para futuras referencias.

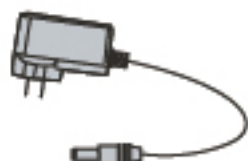
Instálelo de acuerdo con las instrucciones del fabricante.

- No exponga este aparato a la lluvia o a la humedad.
- No use los altavoces cerca del agua y no los sumerja en ningún líquido ni vierta ningún líquido sobre ellos.
- No rechace el propósito de seguridad de la toma polarizada. Una toma polarizada tiene dos hojas, una más ancha que la otra.
- La hoja más ancha se proporciona para su seguridad. Si la toma provista no coincide con su enchufe, consulte con un electricista para que le reemplace el enchufe obsoleto. Proteja el cable eléctrico de las pisadas o pellizcos, particularmente en las tomas, receptáculos adecuados y en el punto de salida del aparato.
- Para mayor protección durante las tormentas eléctricas, desenchufe los altavoces del enchufe y apague el ordenador.
- Desenchufe el aparato cuando no lo use durante largos periodos de tiempo.
- Coloque los altavoces lejos de todas las fuentes de calor, como calentadores o estufas, así como de la luz directa del sol.
- No bloquee las aberturas de la caja de los altavoces. Nunca incruste objetos dentro de las rejillas de ventilación ni en las ranuras.
- Evite el riesgo de fuego o de descargas eléctricas, y deje suficiente espacio alrededor de los altavoces para una ventilación adecuada.
- Coloque los altavoces en una ubicación estable para que no se caigan causando daño a los altavoces o daños personales.
- Desenchufe los altavoces del ordenador y del enchufe antes de limpiarlos con un paño húmedo.
- Se requieren revisiones cuando el aparato se dañe de cualquier forma, como daños en el cable de alimentación o en la toma, se derrame líquido o si se han caído objetos sobre el aparato, el aparato se ha expuesto a la lluvia o a la humedad, o bien no opera normalmente o se ha caído. Refiera toda revisión sólo a personal cualificado.
- Use el enchufe o toma para desconectarlos de la alimentación eléctrica.

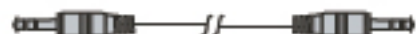
Desembalar la caja

Contenido de la caja

- Altavoz
- Adaptador de corriente
- Control remoto
- 9 piezas de adaptadores para acoplar el iPod
- Cable conector de 3.5mm a 3.5mm
- Manual de usuario



Adaptador de corriente



Cable conector de 3.5mm a 3.5mm



Altavoz



Control remoto



Manual de usuario



Adaptadores de acoplamiento para iPod mini, iPod de 20G de 4ª Generación, iPod de 40G de 4ª Generación, iPod Photo de 20G/30G, iPod Photo de 60G, iPod nano, iPod nano de 2ª generación, iPod Video de 30G, iPod Video de 60G/80G.

Nota: Refiérase a las marcas debajo de cada acoplador antes de usarlos.

1. Altavoz

2. Adaptador de corriente

3. Control de Volumen

- Empuje hacia adentro o afuera el botón de encendido para encender/apagar el sistema
- Gire la rueda para ajustar el volumen

4. Altavoz izquierdo

5. Altavoz Derecho

6. Compartimiento de los acopladores para iPod

7. Adaptadores para acoplar los diferentes iPod

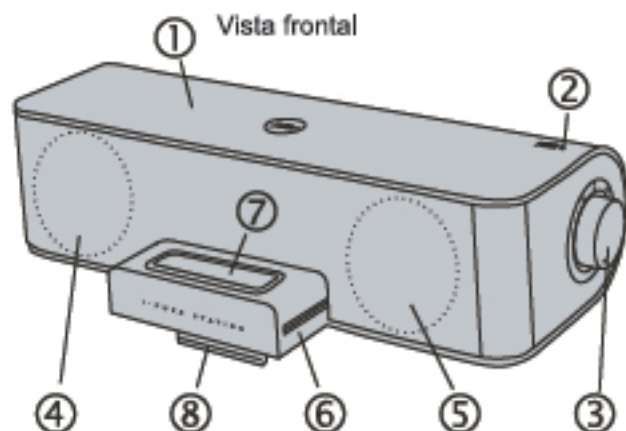
8. Base para los altavoces plegable para optimizar el efecto de sonido

9. Compartimiento de la batería: para 6 AA baterías, también se pueden utilizar baterías de Ni-MH recargables

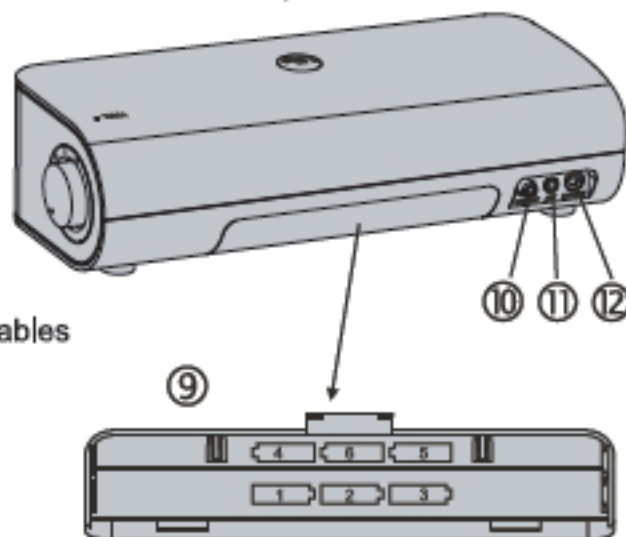
10. Salida de Video: para iPod video de 30G/60G/80G

11. Entrada AUX

12. Adaptador de alimentación



Vista posterior



Secuencia para instalar las baterías

Refiere a ilustraciones abajo para los detalles



1. Instale las 6 baterías AA antes de usar el producto cuando quiera salir. Asegúrese de que la polaridad de las baterías es correcta. El adaptador de alimentación CA es necesario para usar este producto en casa.
2. Tire hacia fuera del compartimiento de los acopladores y acople su iPod con el acoplador adecuado. Use la base desmontable para mejorar la calidad de sonido.
3. Mientras el iPod está acoplado, el menú de navegación es accesible mediante la almohadilla sensible al tacto, con el iPod o con el control remoto. Refiérase a las instrucciones de funcionamiento del control remoto.

Instrucciones de funcionamiento del control remoto

Apunte el control remoto a la ventana de RI en el controlador principal cuando utiliza el control remoto. La distancia óptima de funcionamiento es de 7 metros. Cuando el control remoto recibe un comando y lo ejecuta, el indicador de alimentación parpadea.

1. "⏻" – Tecla EN ESPERA/ENCENDIDO

Presione este botón para encender el sistema o ponerlo en espera. El sistema guardará el volumen desde la última vez que se apagó; apague el suministro de corriente principal cuando no vaya a usar el aparato durante largos periodos de tiempo.

2. "⏮" – Tecla Reproducción /Pausa

Presione este botón hará que el iPod empiece a reproducir la canción que ha seleccionado.

3. "⏭" – FF/Pista siguiente

Presionando este botón el iPod saltará a la pista siguiente directamente; presione y sostenga este botón para avanzar rápido cuando está en la pista siguiente .

4. "⏪" – FR/Pista anterior

Presionando este botón el iPod saltará a la pista anterior directamente; presione y sostenga este botón para rebobinar rápido cuando está en la pista anterior .

5. Teclas "VOLUME +/-" – Ajuste del volumen maestro

Presione estos botones para aumentar / disminuir el volumen maestro.

6. Tecla "MENU"

Es equivalente a la tecla "MENU" del iPod

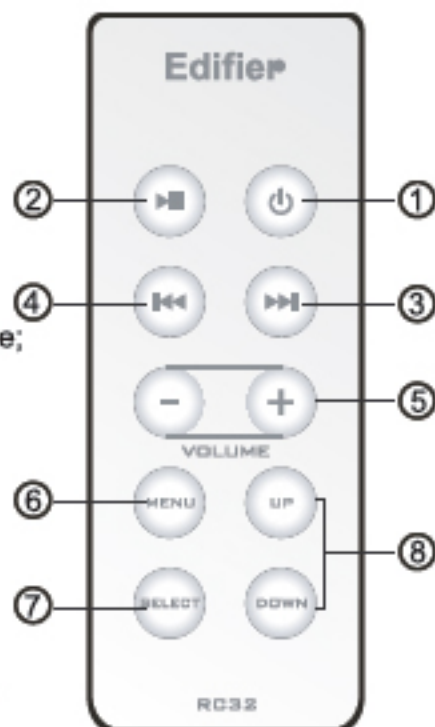
7. Tecla "SELECT"

Es equivalente a la tecla seleccionar en el centro de la almohadilla circular sensible al tacto del iPod

8. Teclas "UP" / "DOWN"

Presione estos dos botones para mover la banda iluminada en la pantalla del iPod hacia arriba o hacia abajo

Nota: La batería (batería o baterías o paquete de baterías) no se deben exponer al calor excesivo como el sol, fuego o cosas así.



Especificaciones

Potencia de salida:-----	RMS 2 x 6W (THD+N =10%)
Relación señal-ruido :-----	≥85 dBA
Distorsión :-----	THD+N≤0,5%
Tipo de entrada :-----	Conector de iPod, 3.5mm estéreo jack
Impedancia de entrada :-----	10K ohm
Sensibilidad de entrada :-----	680mV ± 50mV
Ajustes :-----	Control de volumen maestro, interruptor de encendido del sistema en espera/encendido y control remoto sin cable; control de reproducción del iPod extendido en el control remoto sin cable
Unidad completa :-----	2 x 2.75 inch, magnéticamente blindado, 8ohm
Dimensiones :-----	300 x 90 x 120mm (Anchura x altura x profundidad)
Peso bruto :-----	Aproximadamente 1.7 kg

Advertencias:

No alimente la señal de potencia desde otro amplificador dentro de los puertos de entrada de este sistema!

Ajuste el volumen a un nivel confortable para evitar daños a sus oídos y al sistema!

Hay un voltaje peligroso dentro de altavoz, no abra el chasis.

Refiérase al personal cualificado para su revisión.

Desenchúfelo si no lo va a usar durante largos periodos de tiempo.

No exponga el sistema a la lluvia ni a la humedad ambiente.

No ponga jarrones ni utensilios llenos de líquido encima de los altavoces.

■ **No todos los altavoces funcionan:**

Primero compruebe que los cables del altavoz están conectados con seguridad; entonces compruebe si los conectores de entrada de línea están invertidos; compruebe también si la fuente de radio falla.

■ **Uno de los altavoces satélite no funciona cuando se reproduce un CD desde el ordenador:**

Esta clase de fenómenos son propensos a producirse en los sistemas nuevos de ordenadores, en que un satélite no funciona cuando se reproduce un CD, pero el sistema funciona bien cuando se reproducen ficheros en formato WAV. Esto se produce principalmente por la falta de conexión entre el CD-ROM y la tarjeta de sonido, en que uno de los canales de señal está cortocircuitado a tierra. Refiérase al manual del CD-Rom y de la tarjeta de sonido para ajustar la conexión del cable.

■ **El sistema no funciona en absoluto**

1. Compruebe que esta conectado a la red, y que el interruptor está encendido.
2. Compruebe que el amplificador está todavía en modo STBY
3. Compruebe si la rueda de volumen esta girada al mínimo.
4. Compruebe si el cable de entrada de audio está conectado correctamente.
5. Compruebe si hay señal desde la fuente de audio.

■ **Los altavoces producen ruido**

El circuito del amplificador de este producto genera un poco de ruido, mientras que el ruido de fondo de algunos reproductores de VCD/DVD o tarjetas de sonido es demasiado alto. Mantenga el sistema en modo activo y elimine la fuente de audio. Si no se puede oír ningún sonido a 1 metro de distancia del sistema, entonces el problema no proviene de este producto.

■ **Interferencia magnética**

Este sistema esta completamente protegido magnéticamente, y se puede colocar cerca de la TV o de un monitor. Pero ya que el imán del controlador de subwoofer es grande, algún escape de magnetismo es inevitable cuando el sistema está demasiado cerca del monitor y es recomendable mantener 1 metro de distancia entre el sistema de altavoces y el monitor o TV.



■ **Si tiene más preguntas o preocupaciones respecto a los productos Edifier**

Visite nuestra pagina web: www.edifier.com, o envíe un mensaje electrónico a Asistencia Edifier para mayor asistencia: main@edifier.com, Si lo prefiere puede contactar con nosotros por teléfono gratuito: 1-877-EDIFIER (334-3437).

WICHTIGE SICHERHEITSHINWEISE

Vielen Dank, dass Sie sich für ein Produkt von Edifier entschieden haben. Seit Generationen liefern wir bei Edifier aktive Lautsprecher zur Zufriedenheit unserer Kunden, selbst mit den höchsten Anforderungen. Dieses Produkt kann an Unterhaltungselektronik, Computer oder Heimkino angeschlossen werden und liefert einen hervorragenden Sound. Bitte lesen Sie die Bedienungsanleitung vor Inbetriebnahme, um das Beste aus dem Produkt herauszuholen.



Der Blitz im gleichseitigen Dreieck weist auf gefährliche Hochspannung im Gerät hin, die zu Stromschlag führen kann.



Zur Vermeidung von Stromschlag Gerätegehäuse nicht öffnen. Es befinden sich keine vom Verbraucher wartbaren Teile im Innern des Geräts. Reparatur und Wartung nur durch Fachpersonal.



Das Ausrufungszeichen im gleichseitigen Dreieck weist auf wichtige Bedienungs- und Wartungsanleitungen hin.

SICHERHEITSHINWEISE

Vor Betrieb des Geräts sollten Sie alle Sicherheits- und Bedienungsanleitungen lesen.

Die Sicherheits- und Bedienungsanleitungen sollten für zukünftigen Bezug aufbewahrt werden.

Die Warnungen auf dem Gerät und in der Bedienungsanleitung sollten beachtet werden.

Bitte beachten Sie die Installationsanweisungen des Herstellers.

Stellen Sie die Lautstärke so ein, dass Sie keine Hörschäden davontragen.

- Gerät nicht Regen oder Feuchtigkeit aussetzen.
- Dieses Gerät nicht in der Nähe von Wasser betreiben, nicht in Wasser oder sonstige Flüssigkeiten eintauchen und kein Wasser darauf verschütten.
- Polarisierter Stecker nicht umgehen, ein polarisierter Stecker hat zwei Stifte von unterschiedlicher Breite.
- Der breitere Stift dient Ihrer Sicherheit. Passt der Netzstecker nicht in Ihre Steckdose, dann setzen Sie sich bitte mit einem Elektriker zum Austausch der Steckdose in Verbindung. Netzkabel sollten so verlegt werden, dass möglichst nicht darauf getreten wird und dass sie nicht eingeklemmt werden, mit besonderer Beachtung der Kabel an Steckern, Verlängerungskabeln und dem Austritt des Kabels aus dem Gerät.
- Während eines Gewitters ziehen Sie bitte den Netzstecker und schalten das angeschlossene Audiogerät aus.
- Bei längerer Nichtbenutzung ziehen Sie bitte den Netzstecker.
- Die Lautsprecher sollten fern von Wärmequellen wie Radiatoren, Heizkörpern, Öfen und anderen wärmeerzeugenden Geräten (einschließlich Verstärkern) aufgestellt werden, direkte Sonneneinstrahlung vermeiden.
- Schlitze und Öffnungen im Gehäuse dienen der Belüftung. Sie sind für zuverlässigen Betrieb der Lautsprecher und Schutz vor Überhitzung erforderlich und dürfen nicht blockiert oder abgedeckt werden. Das Gerät sollte nur dann in Einbauintallation wie in einem Bücherschrank oder einem Regal verwendet werden, wenn angemessene Belüftung vorgesehen ist bzw. die Anweisungen des Herstellers befolgt worden sind.
- Stellen Sie die Lautsprecher sicher auf, damit sie nicht herunterfallen.
- Vor dem Reinigen ziehen Sie bitte den Netzstecker und das Anschlusskabel zum Audiogerät. Die Reinigung kann mit einem leicht feuchten Tuch erfolgen.
- Eine Wartung wird notwendig, wenn das Gerät beschädigt wurde, Netzkabel oder -stecker beschädigt sind, Flüssigkeit oder Fremdkörper eingedrungen sind, das Gerät Regen oder Feuchtigkeit ausgesetzt war, nicht wie gewöhnlich funktioniert oder fallen gelassen wurde. Reparatur nur durch autorisierten Kundendienst.
- Zum vollständigen Abtrennen vom Stromnetz bitte Netzstecker ziehen.

Ihre Verkaufsverpackung enthält

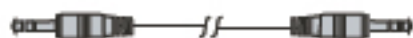
- Lautsprecher
- Netzteil
- Fernbedienung
- 9 Dockadapter für iPod
- 3,5mm zu 3,5mm Anschlusskabel
- Bedienungsanleitung



Netzteil



Lautsprecher



3,5mm zu 3,5mm Anschlusskabel



Fernbedienung



Bedienungsanleitung



Dockadapter für iPod

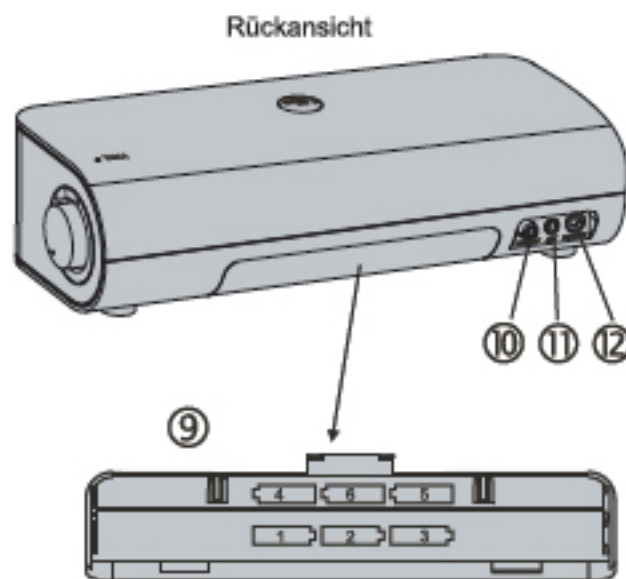
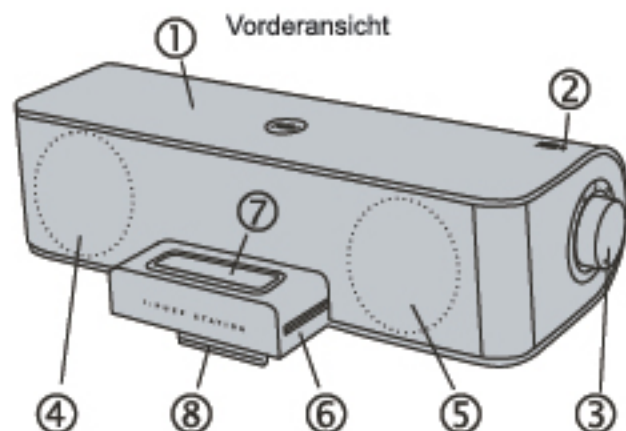
Dockadapter für iPod mini,

4. Generation iPod 20G, 4. Generation iPod 40G,
iPod Photo 20G/30G, iPod Photo 60G, iPod nano,
2. Generation iPod nano, iPod Video 30G,
iPod Video 60G/80G,

Hinweis: Bitte beachten Sie die Markierungen unter den Dockadaptern.

Tastenbelegung und Funktionen

1. Lautsprecher
2. Kontrollanzeige
3. Lautstärkereglern
 - Taste zum Ein- und Ausschalten eindrücken/herausspringen lassen
 - Drehregler für Lautstärke
4. Linker Lautsprecherkanal
5. Rechter Lautsprecherkanal
6. iPod Dockeinschub
7. Dockadapter für unterschiedliche iPod
8. Ausklappbarer Lautsprecher-Standfuß für besten Sound
9. Batteriefach: für 6 x AA Batterien oder Ni-MH Akkus
10. Video-Ausgang: für iPod Video 30G/60G/80G
11. AUX Eingang
12. Netzteil



Einsetzen der Batterien

Bezieht sich auf Abbildungen unten für Details



1. Setzen Sie vor Inbetriebnahme als portables Gerät 6 AA Batterien ein und achten Sie hierbei auf die Polarität. Zum Heimgebrauch benötigen Sie das Netzteil.
2. Ziehen Sie den Dockschieber heraus und docken Sie Ihren iPod mit dem richtigen Dockadapter. Mit dem ausklappbaren Standfuß können Sie die Soundqualität noch verbessern.
3. Während Ihr iPod angedockt ist, haben Sie Menünavigation entweder über den Sensorbildschirm des iPod oder mit der Fernbedienung. Lesen Sie Einzelheiten bitte im Abschnitt Bedienungshinweise Fernbedienung nach.

Richten Sie die Fernbedienung auf den IR Empfangssensor im verkabelten Controller aus. Die Reichweite beträgt 7 Meter. Beim Empfang eines Fernbedienungssignals blinkt die Kontrollanzeige auf dem Lautsprecher.

1. " ⏻ " –STAND-BY/EIN

Mit Tastendruck schalten Sie das System ein und aus (Stand-by). Das System speichert die letzte Lautstärkeeinstellung. Bei längerer Nichtbenutzung ziehen Sie bitte den Netzstecker.

2. " ⏸ " – Wiedergabe/Pause

Mit Tastendruck beginnt der iPod die Wiedergabe des gewählten Songs.

3. " ⏭ " – schneller Vorlauf/nächster Track

Mit Tastendruck zum Springen zum nächsten Track auf dem iPod. Halten Sie die Taste für den schnellen Vorlauf im aktuellen Track gedrückt.

4. " ⏮ " – schneller Rücklauf/vorheriger Track

Mit Tastendruck zum Springen zum vorherigen Track auf dem iPod. Halten Sie die Taste für den schnellen Rücklauf im aktuellen Track gedrückt.

5. " VOLUME +/- " – Lautstärkeregelung

Mit diesen beiden Tasten erhöhen/verringern Sie die Master Lautstärke.

6. " MENU "

Gleiche Funktion wie „MENU“ auf dem iPod.

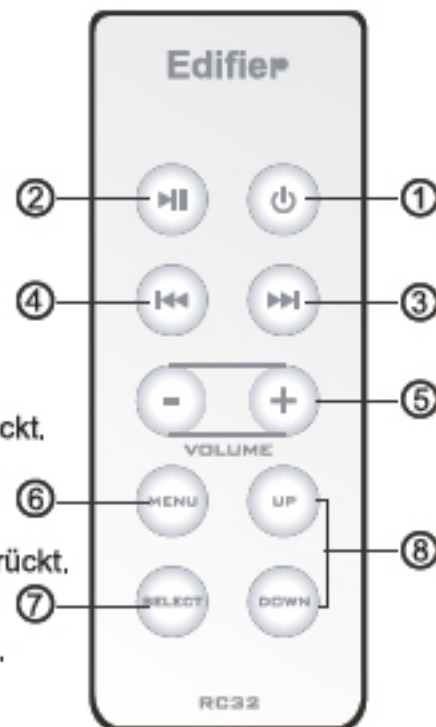
7. "SELECT"

Gleiche Funktion wie die Auswahltaste in der Mitte der runden Sensorfläche auf dem iPod.

8. "UP" / "DOWN"

Mit diesen beiden Tasten navigieren Sie die Markierung auf dem Bildschirm des iPod aufwärts und abwärts.

Hinweis: Die Batterie (Batterien, Akkus oder Akkupacks) dürfen nicht übermäßiger Hitze, wie Sonnenlicht, Feuer oder Ähnlichem, ausgesetzt werden.



Ausgangsleistung:-----	RMS 2 x 6 Watt (THD+N=10%)
Rauschabstand:-----	≥85 dBA
Verzerrung:-----	THD+N≤0,5%
Eingang:-----	iPod Stecker, 3,5 mm Stereo Klinke
Eingangsimpedanz:-----	10 KΩ
Eingangsempfindlichkeit:-----	680mV ± 50mV
Einstellung:-----	Master Lautstärke, STAND-BY/EIN Schalter auf dem System und auf der Fernbedienung; erweiterte iPod Wiedergabesteuerung auf der Fernbedienung
Full Range Gerät:-----	2 x 2.75 inch, magnetisches Schutzschild, 8ohm
Abmessungen:-----	300 x 90 x 120mm (B x H x T)
Gewicht (brutto):-----	Ca 1,7 kg

Warnhinweise:

- Schließen Sie keine verstärkten Signale eines Verstärkers an den Eingängen des Systems an!
- Regeln Sie die Lautstärke auf ein verträgliches Maß – zum Schutz Ihres Gehörs und des Systems!
- Im Subwoofergehäuse liegt Hochspannung an, keinesfalls öffnen.
- Reparatur nur durch autorisierten Kundendienst.
- Bei längerer Nichtbenutzung ziehen Sie bitte den Netzstecker.
- System weder Regen noch Feuchtigkeit aussetzen.
- Bitte stellen Sie keine wassergefüllten Gegenstände (Vasen usw.) auf den Lautsprechern ab.

■ **Nicht alle Lautsprecher funktionieren:**

Überprüfen Sie, ob die Lautsprecherkabel korrekt angeschlossen sind. Überprüfen Sie, ob der Line-in Anschluss vertauscht ist. Überprüfen Sie, ob die Audioquelle in Ordnung ist.

■ **Ein Satellitenlautsprecher funktioniert bei CD Wiedergabe vom Computer nicht:**

Dieses Problem tritt häufig bei neuen Computersystemen auf (kein Problem bei Wiedergabe von WAV Dateien). Hauptsächlich auf Anschlussfehler von CD-ROM Laufwerk und Sound Card zurückzuführen, ein Soundkanal ist gegen Masse kurzgeschlossen. Lesen Sie Einzelheiten bitte in der Bedienungsanleitung von CD-ROM Laufwerk und Sound Card nach und korrigieren die Verkabelung.

■ **System funktioniert nicht**

1. Überprüfen Sie, ob der Netzanschluss korrekt ist und die Steckdose funktioniert.
2. Überprüfen Sie, ob sich der Verstärker noch im STAND-BY Modus befindet.
3. Überprüfen Sie, ob die Master Lautstärke auf Minimum eingestellt ist.
4. Überprüfen Sie, ob die Audiokabel korrekt angeschlossen sind.
5. Überprüfen Sie, ob Sie Signale von der Audioquelle haben.

■ **Nebengeräusche der Lautsprecher**

Der Verstärker dieses Geräts erzeugt nur geringste Nebengeräusche, die Hintergrundgeräusche einiger VCD/DVD Player oder Computer Sound Cards sind hingegen hoch. Lassen Sie das System eingeschaltet und trennen die Audioquelle ab. Ist in 1 m Abstand kein Geräusch zu hören, ist mit dem System alles in Ordnung..

■ **Magnetische Störungen**

Das System ist magnetisch vollständig abgeschirmt und kann direkt neben einem Fernseher oder Monitor aufgestellt werden. Der Subwoofer hat jedoch einen recht großen Magneten im Treiber und das Austreten von Magnetwellen ist unvermeidlich, wenn das System zu nahe an einem Monitor betrieben wird. Wir empfehlen einen Mindestabstand von 1 m zwischen Lautsprechersystem und Fernseher oder Monitor.



Besuchen Sie unsere Website unter www.edifier.com oder schreiben uns bei technischen Fragen eine Mail an main@edifier.com.

Notice

For the need of technical improvement and system upgrade,
information contained herein may be subject to change
from time to time without prior notice.

Copyright©2008
All Rights Reserved,
Manual Edition 1.2, Jan. 2008
Printed in China

Edifier

www.edifier.com

EDIFIER INTERNATIONAL LIMITED

Made in China