

# Tefal

TURBOMIX



www.tefal.com

DE  
NL  
DK  
NO  
SV  
SU  
FR  
PO

fig.1

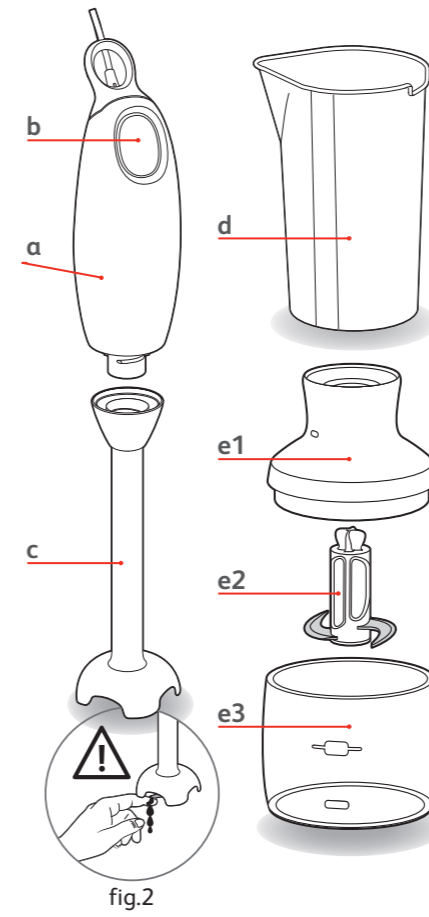


fig.2

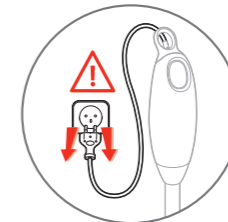


fig.3

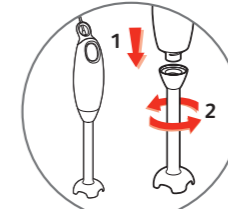


fig.4

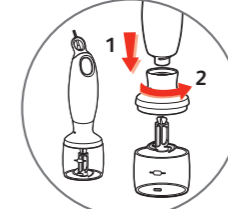


fig.5



fig.6

Lesen Sie die Gebrauchsanweisung vor der ersten Inbetriebnahme des Geräts aufmerksam durch: bei unsachgemäßem Gebrauch übernimmt **TEFAL** keinerlei Haftung.

De

## Beschreibung

- A - Motorblock
- B - An/Aus Knopf
- C - Mixfuß
- D - Mixkrug 0,8 l (je nach Modell)
- E - Mini-Zerkleinerer 150 ml (je nach Modell)
- E1 - Deckel
- E2 - Messer
- E3 - Behälter des Mini-Zerkleinerers

## Sicherheitshinweise

- Überprüfen Sie, dass die auf dem Typenschild Ihres Geräts angegebene Betriebsspannung mit der Spannung Ihrer Elektroinstallation übereinstimmt.

### Bei falschem Anschluss erlischt die Garantie.

- Stecken Sie das Gerät stets aus, wenn es nicht beabsichtigt wird sowie bei Montage und Demontage der Zubehörteile und Wartungsmaßnahmen. **(Abb. 3)**
- Dieses Gerät darf nicht von Personen (inbegriffen Kindern) mit eingeschränkten körperlichen, sensorischen oder geistigen Fähigkeiten benutzt werden. Das Gleiche gilt für Personen, die keine Erfahrung mit dem Gerät besitzen oder sich mit ihm nicht auskennen, außer wenn sie von einer für ihre Sicherheit verantwortlichen Person beaufsichtigt werden oder von dieser mit dem Gebrauch des Gerät vertraut gemacht wurden.
- Kinder müssen beaufsichtigt werden, damit sie nicht mit dem Gerät spielen.
- Fassen Sie das Messer des Mixfußes niemals an, wenn das Gerät angesteckt ist. **(Abb. 2)**
- Fassen Sie den Mini-Zerkleinerer 150 ml (E2) stets an seinem Halter an, um ihn aus der Zubereitung herauszunehmen.
- Nehmen Sie den Mixfuß (C) und den Mini-Zerkleinerer (E) nie leer in Betrieb.
- Benutzen Sie den Mixfuß nicht zum Mixen von trockenen Lebensmitteln (Nüsse, Haselnüsse...) oder zur Zubereitung von Kartoffelpüree.
- Benutzen Sie den Mini-Zerkleinerer nicht als Behälter und gießen Sie niemals kochende Flüssigkeiten in denselben.
- Entfernen Sie alle Verpackungen und Aufkleber innerhalb und außerhalb des Gerätes.
- Legen Sie das Gerät nicht auf heiße Oberflächen (z. B. Herdplatten) oder in der Nähe von einer offenen Flamme ab.
- Lassen Sie das Kabel niemals runter hängen und ziehen Sie es nicht über scharfe Kanten.
- Halten Sie das Kabel von sich drehenden oder scharfen Teilen des Gerätes fern.

- . Ziehen Sie den Stecker niemals am Kabel aus der Steckdose.
- . Ihr Gerät ist ausschließlich für den Hausgebrauch in geschlossenen Räumen bestimmt.
- . Füllen Sie keine kochenden Speisen in den Mixbecher.
- . Verwenden Sie das Gerät nicht, wenn es nicht einwandfrei arbeitet, gefallen ist oder sichtbare Schäden aufweist.
- . Vorsicht im Umgang mit heißen Speisen.
- . Gerät nicht in heißem Fett benutzen.
- . Gerät nicht auf dem Fuß abstellen.
- . Berühren Sie keine in Bewegung befindlichen Teile.
- . Benutzen Sie zu Ihrer eigenen Sicherheit ausschließlich original Zubehör- und Ersatzteile für Ihr Gerät passend.
- . Geben Sie keine zu großen Stücke in das Gerät ( max. 2 cm. lang) um ein Blockieren des Messers und dadurch eine Überhitzung des Gerätes zu vermeiden.
- . Während des Gebrauchs niemals Hände, Haare oder Kleidungsstücke in die Nähe des Messers bringen.
- . Jeder Eingriff, außer der im Haushalt üblichen Reinigung und Pflege durch den Kunden muss durch den Kundendienst erfolgen
- . In folgenden Situationen ist der Netzstecker zu ziehen.
  - . Bei Funktionsstörungen,
    - . Vor jedem Einsetzen und Abnehmen des Zubehörs.
    - . Vor jeder Reinigung.
- . Nach jedem Gebrauch.

#### **Austauschen des Stromkabels.**

Wenn das Stromkabel oder der Stecker beschädigt sind, darf das Gerät nicht benutzt werden. Um jedwede Gefahr auszuschließen, muss das Stromkabel in einem zugelassenen Servicecenter von TEFAL ausgetauscht werden (siehe Liste im „TEFAL Serviceheft“).

## **Gebrauch**

Waschen Sie den Mixfuß (C) und die Zubehörteile vor der ersten Inbetriebnahme mit Seifenwasser ab. Spülen Sie sie und trocknen Sie sie ab.

#### **Mixfuß**

- . Bringen Sie den Mixfuß (C) auf dem Motorblock (A) an. Drehen Sie ihn bis zum Einrasten. (Abb. 4)
- . **Das von Ihnen benutzte Gefäß darf zur Vermeidung eines Überlaufens nur bis höchstens 2/3 seiner Höhe befüllt werden.** Das Gerät kann nur wirksam arbeiten, wenn die Zubereitung mindestens den unteren Teil des Mixfußes bedeckt.

- Beim Mixen von heißen Zubereitungen muss das Kochgefäß von der Hitzequelle genommen werden. Man erhält ein besseres Mixergebnis, wenn man den Mixfuß (C) in dem Gefäß hin- und herbewegt.
- Lassen Sie das Gerät nicht länger als 30 Sekunden in Betrieb und lassen Sie es danach abkühlen.

De

### Mini-Zerkleinerer 150 ml

- Setzen Sie vor der Benutzung des Mini-Zerkleinerers 150 ml das Messer (E2) vorsichtig auf die Mittelachse in den Behälter (E3). Geben Sie die Lebensmittel in den Behälter. Setzen Sie den Deckel (E1) auf und setzen Sie dann den Motorblock (A) darauf. **(Abb. 5)**
- Abnehmen des Zubehörs nach der Benutzung: Nehmen Sie den Motorblock (A) vom Deckel (E1) ab und entnehmen Sie vorsichtig das Messer (E2) (halten Sie es dabei an seinem Plastikteil fest). Nehmen Sie anschließend die Lebensmittel heraus.
- Dieser Mini-Zerkleinerer 150 ml ist zum Hacken von Kräutern und Fleisch bestimmt. Mit diesem Zubehör kann man 15 gr Rindfleisch in 10 Sekunden klein hacken.

## Reinigung

- Der Motorblock darf nicht nass gemacht und nicht ins Wasser getaucht werden. **(Abb. 6)** Reiben Sie ihn mit einem trockenen oder ganz leicht angefeuchteten Tuch ab.
- Mit Ausnahme des Motorblocks (A) können alle Zubehöerteile mit heißem Wasser oder in der Spülmaschine gereinigt werden.

**Gehen Sie bei der Reinigung vorsichtig mit dem Messer (E2) um, da dieses ausgesprochen scharf ist.**

## Zubehör

Bei Ihrem Fachhändler und in den zugelassenen Servicecentern von TEFAL sind folgende Zubehöerteile erhältlich:

- |   |                               |                     |
|---|-------------------------------|---------------------|
| - | Mini-Zerkleinerer 150 ml (E): | Art.-Nr. MS_5981762 |
| - | Mixkrug 0,8 l (D):            | Art.-Nr. MS_4946320 |

### Tun Sie etwas für den Umweltschutz!



Ihr Gerät enthält zahlreiche wieder verwertbare oder recycelbare Materialien.



Bringen Sie das Gerät zur Entsorgung zu einer Sammelstelle Ihrer Stadt oder Gemeinde.

Lees deze gebruiksaanwijzing zorgvuldig door voordat u het apparaat in gebruik neemt: wanneer het apparaat niet op de juiste wijze gebruikt wordt, kan TEFAL geen aansprakelijkheid aanvaarden.

## Beschrijving

- A - Motorblok
- B - On/off-knop
- C - Mixervoet
- D - Beker 0.8 L (afhankelijk van het model)
- E - Minihakker 150 ml (afhankelijk van het model)
- E1 - deksel
- E2 - mes
- E3 - kom minihakker

## Veiligheidsadviezen

- Controleer of de op het identiteitsplaatje van het apparaat vermelde netspanning van uw apparaat overeenkomt met de netspanning van het elektriciteitsnet.

### **Bij een verkeerde aansluiting is de garantie niet geldig.**

- Altijd de stekker van het apparaat uit het stopcontact halen indien dit zonder toezicht staat en tijdens demontage en onderhoud. **(fig.3)**
- Dit apparaat is niet bedoeld om zonder hulp of toezicht gebruikt te worden door kinderen of andere personen, indien hun fysieke, zintuiglijke of mentale vermogens hen niet in staat stellen dit apparaat op een veilige wijze te gebruiken of indien zij geen ervaring hiermee of kennis hiervan hebben, tenzij zij door tussenkomst van een voor hun veiligheid verantwoordelijke persoon onder toezicht staan of van tevoren instructies hebben ontvangen betreffende het gebruik van het apparaat.
- Er moet toezicht op kinderen zijn, zodat zij niet met het apparaat kunnen spelen.
- Nooit het mes van de mixervoet aanraken wanneer de stekker van het apparaat in het stopcontact zit. **(fig.2)**
- Houd het mes van de minihakker 150 ml (E2) altijd vast aan zijn houder voordat u de bereiding verwijdert.
- Laat de mixervoet (C) en de minihakker (E) niet leeg werken.

- Gebruik de mixervoet niet voor het mixen van droge ingrediënten (noten, hazelnoten...), noch voor het maken van aardappelpuree.
- Gebruik de minihakker niet als kom en schenk hier geen kokende vloeistoffen in.

NI

### Vervanging van het netsnoer.

Maak geen gebruik van uw apparaat als het netsnoer of de stekker beschadigd is. Laat ze vervangen door de TEFAL reparatieservice om ieder risico te voorkomen (zie de lijst in het "TEFAL" serviceboekje).

## Gebruik

Maak voor het eerste gebruik de mixervoet (C) en alle accessoires schoon met zeepwater. Spoel ze af en droog ze af.

### Mixervoet

- Plaats de mixervoet (C) op het motorblok (A). Volledig vast draaien. (fig.4)
- De kom die u gebruikt moet maximaal voor 2/3 gevuld worden, om overlopen te voorkomen.** De bereiding moet minstens het bolvormige gedeelte van de mixervoet bedekken, om efficiënt mixen te garanderen.
- Verwijder een warme kom van de warmtebron voordat u warme bereidingen gaat mixen. Aarzel niet de mixervoet (C) in de kom te verplaatsen voor een optimaal mixresultaat.
- Gebruik het apparaat niet langer dan 30 seconden, zo niet, wachten tot het afgekoeld is.

### Minihakker 150mL

- Voordat u de minihakker 150 ml gaat gebruiken, plaatst u het mes (E2) voorzichtig in de mengkom (E3) op de middenas. Plaats de voedingsmiddelen in de kom. Plaats het deksel (E1) op de kom en plaats hier vervolgens het motorblok (A) hier op. (fig.5)
- Verwijder voor het demonteren van uw accessoire na gebruik het motorblok (A) van het deksel (E1), verwijder voorzichtig het mes (E2) (door dit bij het kunststoffen gedeelte vast te pakken) en verwijder de voedingsmiddelen.
- Met deze minihakker 150 ml kunt u kruiden en vlees fijnhakken. Met dit accessoire kunt u 15 g rundvlees in 10 seconden fijnhakken.

## Reiniging

- Het motorblok niet met water besprekelen of hierin onderdompelen. **(fig.6)** Neem het af met een droge of zeer licht bevochtigde doek.
- Met uitzondering van het motorblok (A) kunnen de accessoires met warm water of in de vaatwasser afgewassen worden.

**Wees voorzichtig bij het reinigen van het mes (E2), dit is vlijmscherp.**

## Accessoires

U kunt bij uw detailhandelaar of een erkende servicedienst van TEFAL de navolgende accessoires kopen:

- Minihakker 150 ml (E): ref. MS\_5981762
- Beker 0.8L (D): ref. MS\_4946320



**Wees vriendelijk voor het milieu**



Uw apparaat bevat talrijke materialen die geschikt zijn voor hergebruik of recycling.



Breng het naar een verzamelpunt voor verwerking ervan.

Læs brugsanvisningen omhyggeligt igennem, før apparatet tages i brug første gang: en forkert brug fritager **TEFAL** for ethvert ansvar.

## Beskrivelse

Dk

- A - Motorblok
- B - On/off knap
- C - Mixerfod
- D - Bæger 0,8 l (afhængig af model)
- E - Mini-hakker 150 ml (afhængig af model)
- E1 - låg
- E2 - kniv
- E3 - skål mini-hakker

## Sikkerhedsanvisninger

- Kontroller at spændingen anført på apparatets typeskilt svarer til el-installations spænding.
- Garantien bortfalder ved tilslutning til forkert spænding.**
- Tag altid apparatets stik ud, når det ikke er under opsyn og før afmontering eller vedligeholdelse. (fig.3)
  - Dette apparat er ikke beregnet til at blive brugt af personer (herunder børn), hvis fysiske, sensoriske eller mentale evner er svækkede eller af personer blottet for erfaring eller kendskab, med mindre de er under opsyn eller har modtaget forudgående instruktioner om brugen af apparatet af en person, der er ansvarlig for deres sikkerhed.
  - Børn skal være under opsyn for at sikre, at de ikke leger med apparatet.
  - Håndter aldrig mixerfodens kniv, når apparatets stik er sat i. (fig.2)
  - Tag altid fat om 150 ml mini-hakkerens kniv (E2) ved holderen, før tilberedningen tages ud.
  - Start aldrig mixerfoden (C) eller mini-hakkeren (E) uden fødevarer.
  - Brug ikke mixerfoden til tørre ingredienser ( valnødder, hasselnødder...) eller til at lave kartoffelmos.
  - Brug ikke mini-hakkeren som beholder og hæld aldrig en kogende væske ned i den.



### Udskiftning af el-ledningen.

Brug ikke apparatet, hvis el-ledningen eller stikket er beskadiget. For at undgå at der opstår farlige situationer, skal de udskiftes af et autoriseret TEFAL serviceværksted ( se listen i «TEFAL servicehæftet» ).

## Brug

---

Vask mixerfoden (C) og alle tilbehørsdelene, før apparatet tages i brug første gang. Skyl dem og tør dem af.

### Mixerfod

- Sæt mixerfoden (C) på motorblokken (A). Drej indtil anslag. (fig.4)
- **Skålen/gryden, der bruges, må højst være fyldt 2/3 op for at undgå, at den flyder over.** Tilberedningen skal dække mindst mixerfodens klokke for at sikre en effektiv forarbejdelse.
- Hvis der mixes varme retter, skal gryden tages væk fra varmekilden. Bevæg mixerfoden (C) rundt i gryden/skålen for at mixe optimalt.
- Brug ikke apparatet uafbrudt i over 30 sekunder, men vent til det er kølet af.

### Mini-hakker 150ml

- Før 150 ml mini-hakkeren tages i brug, skal kniven (E2) sættes forsigtigt ned i skålen (E3) på den centrale akse. Kom fødevarerne ned i skålen. Sæt låget (E1) på skålen og sæt dernæst motorblokken (A) på låget. (fig.5)
- Efter brug afmonteres tilbehøret ved at tage motorblokken (A) af låget (E1), tage kniven (E2) forsigtigt ud (ved at tage fat om delen i plastic) og dernæst tage fødevarerne ud.
- Med denne 150 ml mini-hakker kan man hakke krydderurter og kød. Man kan bruge tilbehørsdelen til at hakke 15 g oksekød på 10 sekunder.

## Rengøring

---

- Skyl ikke motorblokken under rindende vand og dyp den ikke ned i vand. (fig.6) Tør den af med en tør eller let fugtig klud.
- Tilbehørsdelene, med undtagelse af motorblokken (A), kan vaskes i varmt vand eller i opvaskemaskine.

**Vær forsigtig under rengøring af kniven (E2), da den er meget skarp.**

## Tilbehørsdele

Hos forhandleren eller et autoriseret TEFAL serviceværksted kan man købe følgende tilbehør:

- Mini-hakker 150 ml (E): varenr. MS\_5981762
- Bæger 0.8 l (D): varenr. MS\_4946320

Dk



**Vi skal alle være med til at beskytte miljøet**

- ① Apparatet indeholder mange materialer, der kan genvindes eller genbruges.
- ➡ Bring det til et specialiseret indsamlingscenter for genbrug, når det ikke skal bruges mere.

Les bruksanvisningen grundig før du bruker apparatet første gang: bruk i strid med bruksanvisningen fritar **TEFAL** fra ethvert ansvar.

## Beskrivelse

- A - Motorenhet
- B - Av/på-knapp
- C - Mikserfot
- D - Beger 0,8 l (avhengig av modell)
- E - Minikvern 150 ml (avhengig av modell)
- E1 - lokk
- E2 - kniv
- E3 - beholder til minikvern

## Sikkerhetsråd

- Kontroller at tilførselsspenningen angitt på apparatets merkeskilt stemmer overens med strømmen i ditt elektriske anlegg.
- Enhver tilkoblingsfeil opphever garantien.**
- Koble alltid apparatet fra strømtilførselen hvis det står uten tilsyn, og under demontering og vedlikehold. **(fig.3)**
  - Dette apparatet er ikke ment for personer (inkl. barn) med nedsatte fysiske, sensoriske eller psykiske evner, eller uerfarne personer, med mindre de får tilsyn eller forhåndsinstruksjoner om anvendelsen av apparatet fra en person med ansvar for deres sikkerhet.
  - Barn skal holdes under tilsyn for å sikre at barnet ikke bruker apparatet til lek.
  - Ikke rør skjærekniven på mikserstaven når apparatet er koblet til. **(fig.2)**
  - Ta alltid kniven på minikvernen 150 ml (E2) ut etter foten før tilberedningen tas ut.
  - La ikke mikserfoten (C) og minikvernen (E) gå på tomgang.
  - Bruk ikke mikserfoten til tørre ingredienser (valnøtter, hasselnøtter ...) eller for å lage potetmos.
  - Bruk ikke minikvernen som beholder og hell aldri kokende væske i den.

### Erstatte strømledningen.

Hvis strømledningen eller støpselet er skadet må du ikke bruke apparatet. For å unngå enhver fare må du la dem repareres av et godkjent servicesenter for TEFAL (se listen i servicehåndboken "TEFAL service").

## Bruk

Før første gangs bruk må mikserfoten (C) og alle tilbehørsdelene vaskes med såpevann. Skyll og tørk dem.

No

### Mikserfot

- Sett mikserfoten (C) på motorblokken (A). Vri inntil den låser seg. (fig.4)
- **Beholderen du bruker må høyst fylles 2/3 opp for å unngå at tilberedningen renner over.** Tilberedningen må minst dekke mikserens nederste del for at apparatet skal fungere effektivt.
- Ta kokekarret bort fra varmekilden når du mikser varme tilberedninger. Flytt gjerne mikserfoten (C) rundt i bollen for å optimalisere blandeeffekten.
- Bruk ikke apparatet i over 30 sekunder, ellers må du vente til det har avkjølt seg.

### Minikvern 150 ml

- Før du bruker minikvernen 150 ml sett kniven (E2) forsiktig i beholderen (E3) på den sentrale aksel. Legg matvarene i beholderen. Sett lokket (E1) på beholderen og sett deretter motorblokken (A) på beholderen. (fig.5)
- Ta motorblokken (A) av lokket (E1) når du demonterer tilbehøret etter bruk. Ta forsiktig kniven (E2) ut (hold den i plastikkdelen) og ta deretter ut matvarene.
- Med denne minikvernen 150 ml kan du kverne urter og kjøtt. Med denne tilbehørsdelen kan du kverne 15 g oksekjøtt på 10 sekunder.

## Rengjøring

- Sprut aldri vann på motorblokken og dypp den aldri ned i vann. (fig.6)
- Tørk den med en tørr eller så vidt fuktig klut.
- Tilbehørsdelene, med unntak av motorblokken (A), vaskes i varmt vann eller i oppvaskmaskin.

**Vær forsiktig når du rengjør kniven (E2), den er meget skarp.**

## Tilbehørsdeler

Du kan skaffe følgende tilbehørsdeler hos din forhandler eller et godkjent servicesenter for TEFAL:

- Minikvern 150 ml (E): ref. MS\_5981762
- Beger 0,8 l (D): ref. MS\_4946320



**Ta del i miljøvern**



Apparatet inneholder mange gjenvinnbare og resirkulerbare materialer.



Ta det med til et oppsamlingssted slik at avfallet kan behandles.

Läs noggrant igenom bruksanvisningen innan det första användningstillfället: **TEFAL** fräntar sig allt ansvar vid användning som avviker från instruktionerna i bruksanvisningen.

## Beskrivning

- A - Motorenhet
- B - Knapp on/off
- C - Mixerfot
- D - Bägare 0,8 l (beroende på modell)
- E - Minihackare 150 ml (beroende på modell)
- E1 - lock
- E2 - kniv
- E3 - skål minihackare

Sv

## Säkerhetsföreskrifter

- Kontrollera att nätspänningen som anges på apparatens märkskylt överensstämmer med din elektriska installation.
- All felaktig anslutning upphäver garantin.**
- Koppla alltid ur apparaten när den lämnas utan tillsyn, för att ta av tillbehör och vid rengöring. **(bild 3)**
- Denna apparat är inte avsedd att användas av personer (inklusive barn) som inte klarar av att hantera elektrisk utrustning, eller av personer utan erfarenhet eller kännedom, förutom om de har erhållit, genom en person ansvarig för deras säkerhet, en övervakning eller på förhand fått anvisningar angående apparatens användning.
- Barn måste övervakas av en vuxen för att säkerställa att barnen inte leker med apparaten.
- Rör aldrig vid mixerfotens kniv när apparaten är ansluten. **(bild 2)**
- Ta alltid tag i fätningen på minihackarens kniv 150 ml (E2) innan tillredningen tas ur.
- Kör inte mixerfoten (C) eller minihackaren (E) tom.
- Använd inte mixerfoten till torra ingredienser (nötter, hasselnötter...) och inte heller för att göra potatismos.
- Använd inte minihackaren som kärl och håll aldrig kokande vätskor i den.

### Byte av sladden.

Om sladden eller stickkontakten skadats, använd inte apparaten. För att undvika all fara är det nödvändigt att de byts ut av en godkänd TEFAL serviceverkstad (se listan i foldern "TEFAL service").

## Användning

Diska mixerfoten (C) och alla tillbehör innan det första användningstillfället. Skölj och torka dem.

### Mixerfot

- Sätt fast mixerfoten (C) på motorenheten (A). Vrid ända till spärren. **(bild 4)**
- **Kärlet som används skall inte fyllas mer än till max 2/3 för att undvika översvämning.** Ingredienserna skall täcka minst mixerfotens knivblad för en garanterat effektiv mixning.
- Ta av kokkärlet från värmekällan innan du mixar varma tillagningar. Tveka inte att förflytta mixerfoten (C) i kärlet för en optimal mixning.
- Kör inte apparaten i mer än 30 sekunder, vänta därefter tills den svalnat.

### Minihackare 150 ml

- Innan användning av minihackaren 150 ml, placera försiktigt kniven (E2) i skålen (E3) på mittaxeln. Lägg i ingredienserna i skålen. Sätt på locket (E1) på skålen, placera därefter motorenheten (A) på det **(bild 5)**.
- För att ta isär tillbehöret efter användning, ta av motorenheten (A) från locket (E1), ta försiktigt av kniven (E2) (genom att hålla i plastdelen) ta därefter ur ingredienserna.
- Med minihackaren 150 ml kan du hacka örter, kött. Med detta tillbehör kan du hacka 15 g oxkött på 10 sekunder.

## Rengöring

- Spola inte av och doppa inte ner motorenheten i vatten. **(bild 6)**
- Torka av den med en torr eller något fuktig trasa.
- Tillbehören, med undantag av motorenheten (A), kan diskas i varmt vatten eller i diskmaskin.

**Var försiktig när du diskar kniven (E2), den är extremt vass.**

## Tillbehör

Du kan köpa följande tillbehör hos din återförsäljare eller på en godkänd TEFAL serviceverkstad :

- Minihackare 150 ml (E) : ref. MS\_5981762
- Bägare 0,8 l (D): ref. MS\_4946320



Hjälp till att skydda miljön

Sv



Din apparat innehåller värdefulla material som kan återanvändas eller återvinnas.



Lämna den på en återvinningsstation eller på en godkänd serviceverkstad.



Lue käyttöohjeet huolella ennen ensimmäistä käyttökertaa: niiden vastainen käyttö vapauttaa **TEFALIN** kaikesta vastuusta.

## Kuvaus

- A - Moottorirunko
- B - Käynnistys/sammutusnäppäin
- C - Sekoitusjalka
- D - Kulho 0.8 L (mallista riippuen)
- E - Pienoissilppuri 150 ml (mallista riippuen)
- E1 - Kansi
- E2 - Terä
- E3 - kulho pienoissilppuri

## Turvaohjeita

- Tarkasta, että laitteen arvokilvessä annettu jännite vasta sähköverkon jännitettä.
- Virheellinen liitäntä kumoaa takuun.**
- Irrota laite aina sähköverkosta, jos sitä ei pidetä silmällä ja kun sille tehdään purku- tai huoltotoimenpiteitä. **(kuva3)**
- Tätä laitetta ei ole tarkoitettu sellaisten henkilöiden (mukaan luettuina lapset) käytettäväksi, joiden fyysinen, aistimellinen tai älyllinen kapasiteetti on rajoittunut, eikä myöskään sellaisten henkilöiden käyttöön, joilla ei ole tarvittavia tietoja tai kokemusta, elleivät he ole saaneet heidän turvallisuudestaan vastaavan henkilön käyttöä koskevaa ohjausta.
- Lapsi on pidettävä silmällä, jotta he eivät leiki laitteella.
- Älä käsittele sekoitusjalan terää, kun laite on kytketty sähköverkkoon. **(kuva2)**
- Käsittele pienoissilppurin 150 ml (E2) terää aina sen tuesta ennen valmisteen ottamista pois.
- Älä käytä sekoitusjalkaa (C) ja pienoissilppuri (E) tyhjänä.
- Älä käytä sekoitusjalkaa kuvien ainesten kanssa(pähkinät, maapähkinät...), älä myöskään tee perunamuusia.
- Älä käytä pienoissilppuria astiana äläkä koskaan kaada kiehuvaa nestettä siihen.

### Sähköjohdon vaihtaminen.

Jos sähköjohto tai pistoke on vahingoittunut, laitetta ei saa käyttää. Vaarojen välttämiseksi ne on vaihdattava valtuutetussa TEFAL-huoltokeskuksessa (katso listaa kirjasessa «TEFAL-huolto» ).

## Kaytto

Ennen ensimmäistä käyttökertaa on puhdistettava sekoitusjalka (C) ja kaikki lisälaitteet saippuavedellä. Huuhtele ja kuivaa ne.

### Sekoitusjalka

- Kiinnitä sekoitusjalka (C) moottorirunkoon (A). Käännä pysäyttäjään asti. **(kuva 4)**
- **Käyttämäsi astia tulee täyttää enintään 2/3 ylivuotamisen estämiseksi.** Valmisteen on peitettävä vähintään sekoitusjalan kello, jotta sekoitus olisi tehokasta.
- Ota keittoastia lämmönlähteeltä ennen kuumien valmisteiden sekoitusta. Kuljeta sekoitusjalkaa (C) astiassa, jotta sekoitus olisi ihanteellista.
- Älä käytä laitetta 30 sekuntia, odota, että se jäähtyy.

Su

### Pienoissilppuri 150ml

- Ennen pienoissilppurin 150 ml käyttöä on terä (E2) laitettava varovasti kulhoon (E3) keskiakselille. Laita ruoka-aineet kulhoon. Laita kansi (E1) kulholle ja aseta sitten moottorirunko (A) sen päälle. **(kuva 5)**
- Käytön jälkeen lisälaitteen irrottamiseksi on irrotettava moottorirunko (A) kannelta (E1), poista terä (E2) varovasti (pidä kiinni sen muoviosista), ota sitten ruoka-aineet pois.
- Tämän pienoissilppurin 150 ml avulla voit silputa yrttejä ja lihaa. Tämän lisälaitteen kanssa voit silputa 15 gr naudanlihaa 10 sekunnissa.

## Puhdistus

- Älä kastele tai upota moottorirunkoa veteen. **(kuva 6)** Pyyhi se kuivalla tai kevyesti kostutetulla kankaalla.
- Lisälaitteet, moottorirunko (A) lukuun ottamatta voi pestä kuumalla vedellä tai astianpesukoneessa.

**Ole varovainen puhdistaussasi terää (E2), se on erittäin terävä.**

## Lisälaitteet

---

Voit hankkia jälleenmyyjästä tai valtuutetusta TEFAL-keskuksesta seuraavat lisälaitteet:

- Pienoisilppuri 150 ml (E) : viite. MS\_5981762
- Kulho 0.8L (D) : viite. MS\_4946320



**Edistäkäämme ympäristönsuojelua!**

- ① Laitteessa on paljon arvokkaita ja kierrätettäviä materiaaleja.
- ➡ Toimita laite keräyspisteeseen, jotta se käsitellään asianmukaisesti.

Lisez attentivement le mode d'emploi avant la première utilisation de votre appareil: une utilisation non conforme dégageait **TEFAL** de toute responsabilité.

## Description

- A - Bloc moteur
- B - Bouton on/off
- C - Pied mixeur
- D - Gobelet 0.8 L (selon modèle)
- E - Mini-hachoir 150 ml (selon modèle)
- E1 - couvercle
- E2 - couteau
- E3 - bol mini-hachoir

Fr

## Conseils de sécurité

- Vérifiez que la tension d'alimentation indiquée sur la plaque signalétique de l'appareil correspond bien à celle de votre installation électrique.
- Toute erreur de branchement annule la garantie.**
- Toujours déconnecter l'appareil de l'alimentation électrique s'il est laissé sans surveillance et lors des opérations de démontage et d'entretien. **(fig.3)**
  - Cet appareil n'est pas prévu pour être utilisé par des personnes (y compris les enfants) dont les capacités physiques, sensorielles ou mentales sont réduites, ou par des personnes dénuées d'expérience ou de connaissance, sauf si elles ont pu bénéficier, par l'intermédiaire d'une personne responsable de leur sécurité, d'une surveillance ou d'instructions préalables concernant l'utilisation de l'appareil.
  - Il convient de surveiller les enfants pour s'assurer qu'ils ne jouent pas avec l'appareil.
  - Ne manipulez jamais le couteau du pied mixeur lorsque l'appareil est branché. **(fig.2)**
  - Manipulez toujours le couteau du mini-hachoir 150 ml (E2) par son support avant d'enlever votre préparation.
  - Ne pas faire fonctionner le pied mixeur (C) et le mini-hachoir (E) à vide.
  - Ne pas faire fonctionner votre pied mixeur avec des ingrédients secs (noix, noisettes...), ni pour réaliser une purée de pommes de terre.

- Ne pas utiliser le mini-hachoir comme récipient et ne jamais verser de liquide bouillant dans celui-ci.

### Remplacement du câble d'alimentation.

Si le câble d'alimentation ou la fiche sont endommagés, n'utilisez pas votre appareil. Afin d'éviter tout danger, faites-les obligatoirement remplacer par un centre agréé TEFAL ( voir liste dans le livret « TEFAL service » ).

## Utilisation

Avant la première utilisation, nettoyez le pied mixeur (C) et tous les accessoires à l'eau savonneuse. Rincez et séchez-les.

### Pied Mixeur

- Emboîtez le pied mixeur (C) sur le bloc moteur (A). Tournez jusqu'à la butée. (fig.4)
- **Le récipient que vous utilisez doit être rempli au maximum aux 2/3 pour éviter tout débordement.** La préparation doit couvrir au minimum la cloche du pied mixeur pour garantir l'efficacité du mixage.
- Retirez le récipient de cuisson de la source de chaleur avant de mixer des préparations chaudes. N'hésitez pas à déplacer le pied mixeur (C) dans le récipient pour optimiser le mixage.
- Ne pas utiliser votre appareil plus de 30 secondes, sinon attendre son refroidissement.

### Mini hachoir 150mL

- Avant d'utiliser le mini hachoir 150 ml, placez le couteau (E2) avec précaution dans le bol (E3) sur l'axe central. Mettez les aliments dans le bol. Mettez le couvercle (E1) sur le bol puis positionnez le bloc moteur (A) sur celui-ci. (fig.5)
- Pour le démontage de votre accessoire après utilisation, enlevez le bloc moteur (A) du couvercle (E1), enlevez avec précaution le couteau (E2) (en le tenant par la partie plastique), puis retirez les aliments.
- Ce mini hachoir 150 ml vous permet de hacher des herbes, de la viande. Avec cet accessoire, vous pouvez hacher 15 gr de boeuf en 10 secondes.

## Nettoyage

- Ne pas arroser, ni plonger le bloc moteur dans l'eau. (fig.6) Essuyez-le avec un chiffon sec ou à peine humide.
- Les accessoires, à l'exception du bloc moteur (A), se lavent à l'eau chaude ou au lave-vaisselle.

**Attention lors du nettoyage du couteau (E2), il est extrêmement aiguisé.**

## Accessoires

Vous pouvez vous procurer auprès de votre Revendeur ou d'un centre agréé TEFAL les accessoires :

- Mini-hachoir 150 ml (E) : réf. MS\_5981762
- Gobelet 0.8L (D) : réf. MS\_4946320

Fr



**Participons à la protection de l'environnement!**

- ① Votre appareil contient de nombreux matériaux valorisables ou recyclables.
- ➔ Confiez celui-ci dans un point de collecte pour que son traitement soit effectué.

Leia com atenção o modo de emprego antes da primeira utilização do aparelho: uma utilização não-conforme isenta a TEFAL de qualquer responsabilidade.

## Descrição

- A – Bloco do motor
- B – Botão ligar/desligar
- C – Varinha mágica
- D – Copo de 0,8 l (consoante o modelo)
- E – Mini-picadora 150 ml (consoante o modelo)
- E1 – tampa
- E2 – lâmina
- E3 – taça da mini-picadora

## Conselhos de segurança

- Verifique se a tensão de alimentação indicada na placa de características do aparelho corresponde devidamente à da sua instalação eléctrica.

### **Qualquer erro de ligação anula a garantia.**

- Desligue sempre o aparelho da alimentação eléctrica no caso de ser deixado sem supervisão e no decorrer das operações de desmontagem e manutenção. (fig.3)
- Este aparelho não foi concebido para ser utilizado por indivíduos (incluindo crianças) cujas capacidades físicas, sensoriais ou mentais estão diminuídas ou por indivíduos sem experiência ou conhecimentos, excepto no caso de poderem beneficiar, pelo intermédio da pessoa responsável pela sua segurança, de vigilância ou instruções referentes à utilização do aparelho.
- É adequado vigiar as crianças para garantir que estas não brincam com o aparelho.
- Nunca mexa na lâmina da varinha mágica quando o aparelho estiver ligado. (fig.2)
- Manuseie sempre a lâmina da mini-picadora de 150 ml (E2) pelo suporte dianteiro antes de retirar a preparação feita.
- Não utilize a varinha mágica (C) e a mini-picadora (E) em vazio.
- Não utilize a varinha mágica com ingredientes secos (nozes, avelãs...) nem para confeccionar puré de batata.

- Não utilize a mini-picadora como recipiente e nunca lhe deite líquido a ferver.

### Substituição do cabo de alimentação

Se o cabo de alimentação ou a ficha estiverem danificados, não utilize o aparelho. Para evitar uma situação de perigo, os mesmos devem obrigatoriamente ser substituídos por um centro de assistência técnica autorizado da TEFAL (ver lista no folheto “TEFAL service”).

## Utilização

Antes da primeira utilização, limpe a varinha mágica (C) e todos os acessórios com água e detergente. Passe-os por água e seque-os.

### Varinha mágica

- Insira a varinha mágica (C) no bloco do motor (A). Rode até encaixar. (fig.4)
- **O recipiente que utilizar deve ser enchido no máximo até 2/3 para evitar transbordar.** A preparação deve cobrir, no mínimo, a campânula da varinha mágica para garantir a eficácia da mistura.
- Retire o recipiente de cozedura da fonte de calor antes de misturar preparações quentes. Não hesite em mover a varinha mágica (C) no recipiente para otimizar a mistura.
- Não utilize o aparelho durante mais de 30 segundos; senão, aguarde pelo seu arrefecimento.

### Mini-picadora de 150 ml

- Antes de utilizar a mini-picadora de 150 ml, coloque a lâmina (E2) com cuidado na taça (E3) sobre o eixo central. Ponha os alimentos na taça. Coloque a tampa (E1) na taça e, de seguida, posicione o bloco do motor (A) neste último. (fig.5)
- Para a desmontagem do seu acessório após a utilização, retire o bloco do motor (A) da tampa (E1) e retire a lâmina com precaução (E2) (segurando-a pela parte plástica). De seguida, retire os alimentos.
- Esta mini-picadora de 150 ml permite-lhe picar ervas e carne. Com este acessório, pode picar 15 g de carne de vaca em 10 segundos.



## Limpeza

- Não molhe nem mergulhe o bloco do motor na água. **(fig.6)** Limpe-o com um pano seco ou ligeiramente húmido.
- Os acessórios, à excepção do bloco do motor (A), podem ser lavados com água quente ou na máquina da loiça.

**Tome cuidado ao limpar a lâmina (E2), pois é extremamente afiada.**

## Acessórios

Pode adquirir junto do seu revendedor ou de um centro de assistência técnica autorizado da TEFAL os seguintes acessórios:

- Mini-picadora 150 ml (E): ref. MS\_5981762
- Copo de 0,8 l (D): ref. MS\_4946320



### Participemos na protecção do meio ambiente

- ① O seu aparelho contém inúmeros materiais recuperáveis ou recicláveis.
- ➡ Entregue-o num ponto de recolha para possibilitar o seu tratamen.

**De** p. 3 - 5

**Nl** p. 6 - 8

**Dk** p. 9 - 11

**No** p. 12 - 14

**Sv** p. 15 - 17

**Su** p. 18 - 20

**Fr** p. 21 - 23

**Po** p. 24 - 26

0828 108

D/Nl/4Sk/Fr/Po

DDJ2