



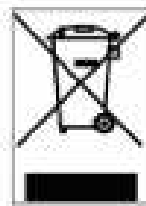
ADONIS



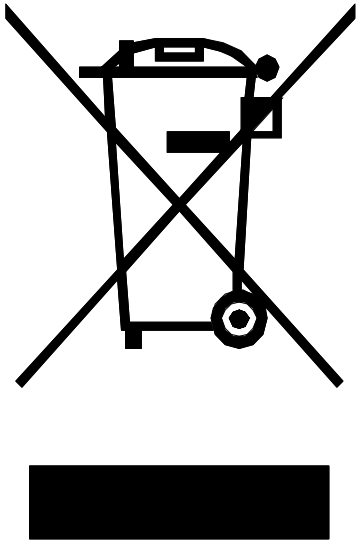
Manuel d'utilisation

ROHS

CE



MISE AU REBUT FAVORABLE A L'ENVIRONNEMENT



ATTENTION:

- Vous ne devez pas vous débarrasser de cet appareil avec vos déchets ménagers.
- Un système de collecte sélective pour ce type de produit est mis en place par les communes, vous devez vous renseigner auprès de votre mairie afin d'en connaître les emplacements.

En effet, les produits électriques et électroniques contiennent des substances dangereuses qui ont des effets néfastes sur l'environnement ou la santé humaine et doivent être recyclé

LIRE CE QUI SUIT AVANT UTILISATION

- Avant d'utiliser votre Station Vapeur, lire soigneusement ces instructions d'utilisation.
- Avant de raccorder la Station Vapeur au secteur, s'assurer que le courant est le même que celui indiqué pour la machine et que la fiche est une fiche comportant un contact de masse.
- Ne mettre aucun détergent ni produit chimique dans le réservoir.
L'eau contient par nature du magnésium, des sels minéraux et d'autres dépôts qui, dans les zones où l'eau est dure, peuvent contribuer à la formation de tartre dans le réservoir. Pour éviter ces problèmes, il est nécessaire de rincer à l'eau du robinet et de vider le réservoir du générateur toutes les 3 ou 4 utilisations. Dans les zones où l'eau est très dure, il est recommandé d'employer une **Solution de Vinaigre** (75 % d'eau + 25 % de vinaigre) pour nettoyer le réservoir.
- Ne pas recharger le réservoir pendant qu'il est encore chaud** ; le laisser refroidir pendant quelques minutes avant de le remplir.
- Pendant le remplissage et la recharge du réservoir, nous vous recommandons de débrancher l'appareil de la prise secteur.
- Ne jamais vider la Station Vapeur quand l'eau qui se trouve à l'intérieur du générateur est encore chaude.
- Ne pas placer l'appareil dans l'eau ni dans aucun autre liquide.
- Ne pas toucher l'appareil avec des mains ou des pieds humides alors que l'appareil est raccordé au secteur.
- Ne jamais laisser l'appareil sans surveillance alors qu'il est raccordé au secteur.
- Ne pas laisser des enfants ni des personnes qui ne sont pas familières de ces instructions d'utilisation utiliser l'appareil.
- Il est recommandé de débrancher l'appareil du secteur quand il n'est pas en utilisation.
- Pour recharger le réservoir du générateur, utiliser de l'eau CHAUDE plutôt que de l'eau froide, la verser doucement au début et maintenir le visage à distance. Dans le

cas contraire, les parois encore chaudes du réservoir peuvent projeter des gouttes d'eau très chaude ou pulvériser de la vapeur.

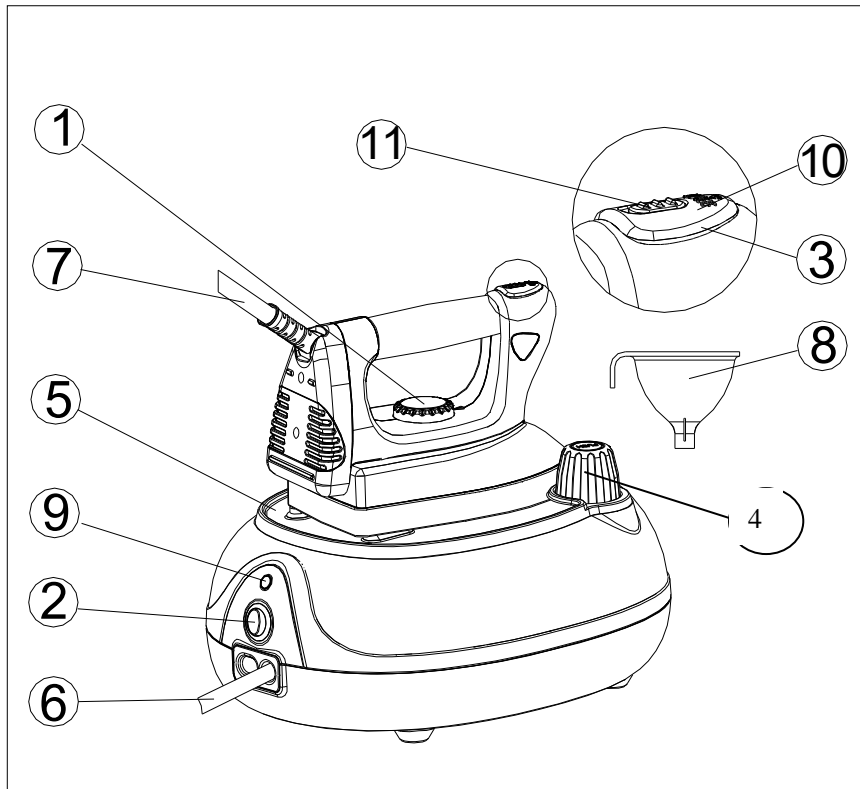
- Ne pas laisser l'appareil exposé au vent ou à la pluie.
- Ne pas laisser l'appareil sur des surfaces sensibles à la chaleur.
- Ne pas utiliser de prolongateurs électriques qui ne soient pas autorisés par le fabricant, du fait qu'ils sont susceptibles d'entraîner un endommagement ou un incendie.
- Ne jamais diriger le jet de vapeur vers de petites particules ou déchets sans protéger d'abord les yeux de l'utilisateur.

Ne pas faire fonctionner un appareil quelconque avec un cordon d'alimentation ou une fiche endommagés ou après un dysfonctionnement de l'appareil, ou si celui-ci a été endommagé d'une manière quelconque. Renvoyer l'appareil à un organisme de maintenance autorisé pour examen, réparation ou réglage. La liste de tous les centres agréés se trouvent sur le site www.robusta.fr rubrique SAV

Ne pas utiliser à l'extérieur.

Cet appareil n'est pas prévu pour être utilisé par des personnes (y compris les enfants) avec des capacités physiques, sensorielles ou mentales réduites, ou manquant d'expérience et de connaissance, sauf s'il leur est prodigué une supervision ou si elles ont reçu une instruction concernant l'utilisation des appareils par une personne responsable de leur sécurité.

- 1) Réglage de la température du fer
- 2) Interrupteur MARCHE/ARRET
- 3) Bouton de vapeur
- 4) Capuchon de sécurité
- 5) Repose-fer
- 6) Cordon d'alimentation
- 7) Tube à canal unique (cordon d'alimentation + tuyau de vapeur)
- 8) Entonnoir de remplissage
- 9) Voyant indicateur de vapeur
- 10) Voyant indicateur de bouton de vapeur
- 11) "Système de Blocage de la Vapeur"



IMPORTANT

Avant de quitter notre usine, tous nos produits sont testés avec la plus grande rigueur.

Toutefois, votre station vapeur peut contenir une certaine quantité d'eau résiduelle dans le générateur ou le tube de vapeur.

PREPARATION POUR L'UTILISATION

- 1a. Dévisser le capuchon de sécurité (4) et remplir le générateur de vapeur avec environ 1,2 litre d'eau à l'aide de l'entonnoir spécial (8), en s'assurant qu'il ne se produit pas de débordement.
- 2a. Resserer le capuchon à fond et soigneusement.
- 3a. Connecter le cordon d'alimentation à une prise secteur mise à la masse, de la tension correcte.
- 4a. Mettre en service la station vapeur au moyen de l'interrupteur (2) .

NOTA : pendant l'opération de remplissage, veiller à ce que l'eau ne déborde pas ; elle peut en effet sortir et mouiller la surface sur laquelle la Station Vapeur est posée.

INSTRUCTIONS D'UTILISATION

REPASSAGE A LA VAPEUR

- 1b. Régler la température du fer à la position de vapeur "COTON-LINGERIE", en tournant le bouton (1). On peut repasser tous les types d'étoffe à cette température.

2b. Attendre que le voyant indicateur de vapeur (9) s'allume et que le voyant du bouton de vapeur (10) s'éteigne. Appuyer sur le bouton (3) du fer pour libérer les jets de vapeur par les trous de la semelle.

L'emploi du "Système de Maintien de la Vapeur"(11) peut bloquer le jet de vapeur sans pression du doigt.

Relâcher le bouton pour arrêter la vapeur.

NOTA : pendant le début du fonctionnement du fer, quelques gouttes d'eau mélangées avec de la vapeur peuvent sortir de la semelle jusqu'à ce que la température se stabilise. Il est conseillé de diriger les premiers jets de vapeur sur un vieux vêtement jusqu'à ce qu'on obtienne un jet de vapeur uniforme et stable.

CAPUCHON DE SECURITE

La Station Vapeur est munie d'un capuchon de sécurité, qui empêche les enfants d'ouvrir le réservoir du générateur tant qu'il subsiste une pression quelconque à l'intérieur du réservoir. Il s'agit là d'un dispositif de sécurité important et indispensable, et il est nécessaire de respecter certaines procédures quand on recharge le réservoir.

Quand toute l'eau du réservoir a été utilisée, procéder comme suit :

- 1a. Mettre l'interrupteur marche/arrêt (2) sur la position arrêt.
- 2a. Appuyer sur le bouton de demande de vapeur (3) du fer de manière à évacuer la totalité de l'alimentation de vapeur du réservoir.
- 3a. Débrancher le cordon d'alimentation de la prise secteur.
- 4a. Appuyer sur le capuchon de sécurité (4) et, en même temps, le dévisser en le tournant dans le sens contraire des aiguilles d'une montre.
- 5a. Attendre quelques minutes pour laisser refroidir le réservoir du générateur.
- 6a. Après refroidissement, remplir le réservoir avec précaution comme il est décrit au paragraphe 1a de la section "PREPARATION POUR UTILISATION" des instructions. Si on remplit le générateur alors qu'il n'est pas complètement refroidi, il est recommandé de ne verser avec précaution que de très petites quantités d'eau à chaque fois dans le réservoir, afin d'éviter des projections à partir de celui-ci.

IMPORTANT

- Ne pas laisser le fer sans surveillance quand il est raccordé au secteur.
- Ne repasser que sur des surfaces résistant à la chaleur et sur des surfaces qui permettent à la vapeur de s'échapper, par exemple des plaques de repassage maillées.
- Vérifier que le capuchon de sécurité est vissé à fond et correctement ; dans le cas contraire, il serait possible que de la vapeur s'échappe à partir des bords du capuchon.
- Le voyant indicateur de vapeur (9) peut s'allumer et s'éteindre de temps en temps pendant l'utilisation de la Station Vapeur. Ceci indique que la machine maintient une pression correcte et constante et cela est tout à fait normal.

- L'appareil est muni d'un thermostat de sécurité, qui ne doit être remplacé que par un technicien autorisé.
- S'il est nécessaire de remplacer le cordon d'alimentation, s'adresser au centre de maintenance autorisé le plus proche, du fait que l'emploi d'un outil spécial est nécessaire.
- **Dans le cas d'un endommagement ou d'un dysfonctionnement, ne pas essayer de réparer vous-même l'appareil, mais s'adresser à votre centre de maintenance autorisé le plus proche.**

_____ENTRETIEN DE VOTRE STATION VAPEUR_____

- **Avant d'entreprendre une quelconque opération de maintenance, veiller à toujours débrancher l'appareil du secteur.**
- Il est possible d'utiliser l'eau du robinet classique. Toutefois, du fait que l'eau dure contient par nature du calcaire qui peut entraîner la génération de tartre dans le réservoir, il est recommandé dans les zones à eau dure d'employer une **Solution de Vinaigre** (78 % d'eau = 25 % de vinaigre pour nettoyer le réservoir).
- Pour nettoyer le corps de l'appareil, utiliser simplement un chiffon humide. Ne pas utiliser de solvants ni de détergents qui pourraient endommager le matériau du corps.
- Nous déclinons toute responsabilité pour tout dommage ou accident qui serait la conséquence d'une utilisation quelconque de la Station Vapeur qui ne serait pas en conformité avec les instructions contenues dans ce livret.