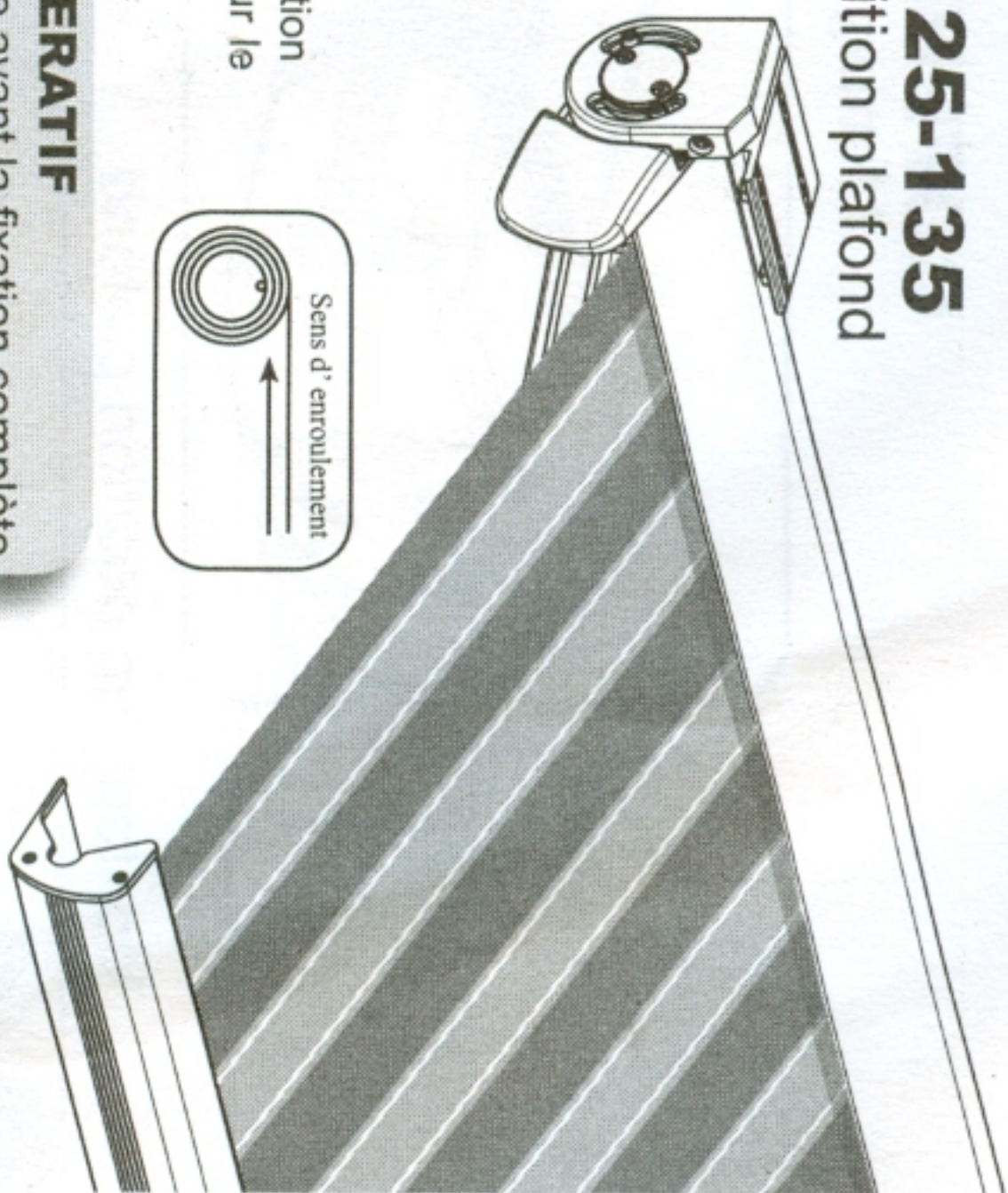


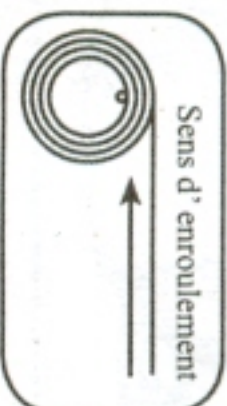


COFFRE 125-135

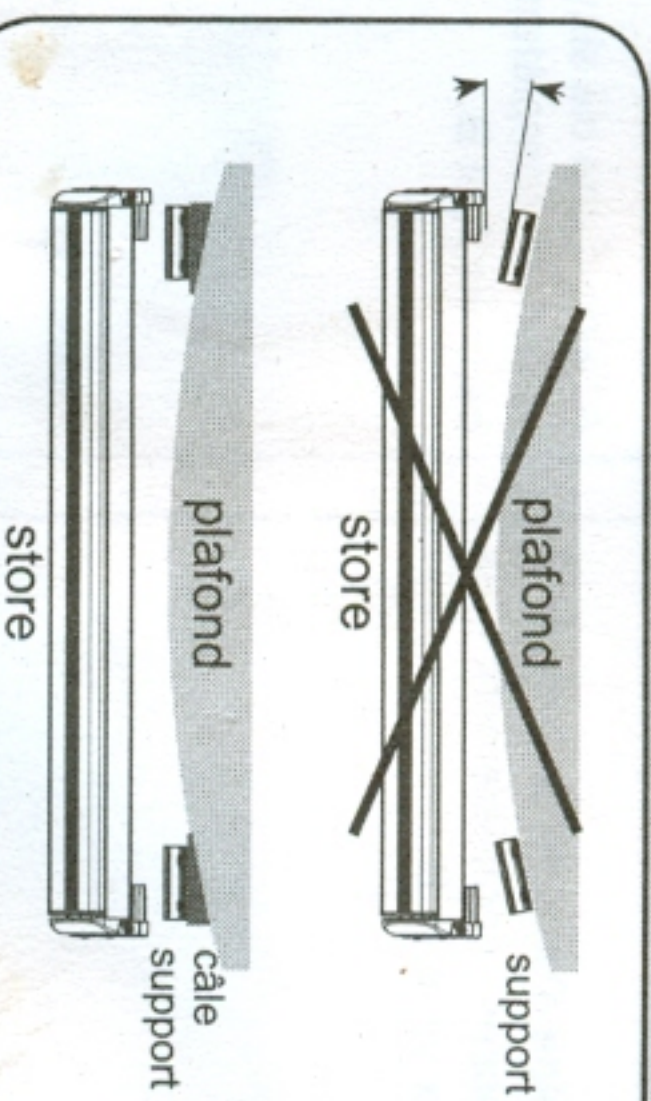
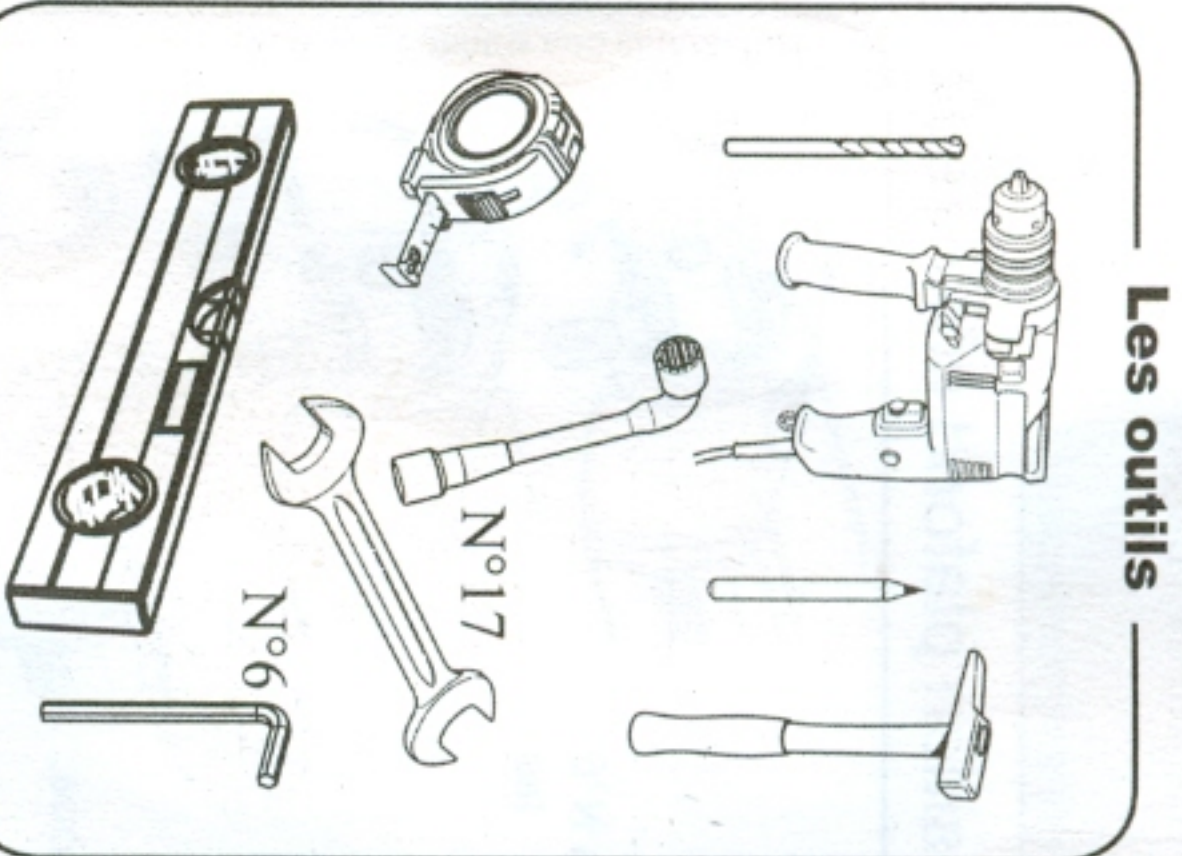
Montage en position plafond



X2 Supports de fixation déjà en place sur le store

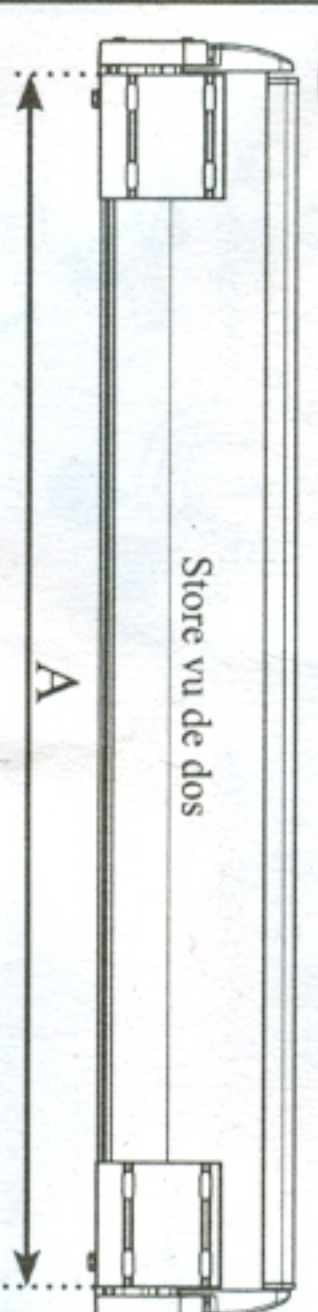


IMPERATIF
Ne jamais ouvrir le store avant la fixation complète.
Votre sécurité en dépend.

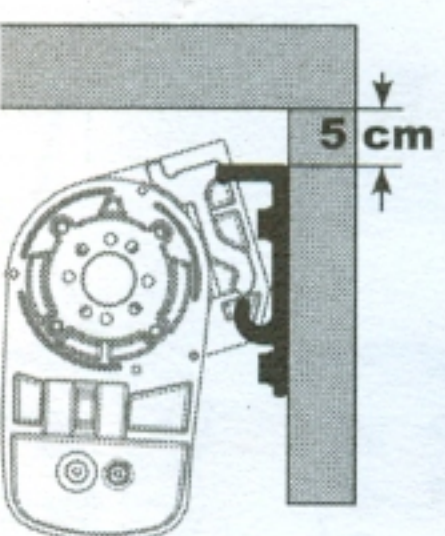
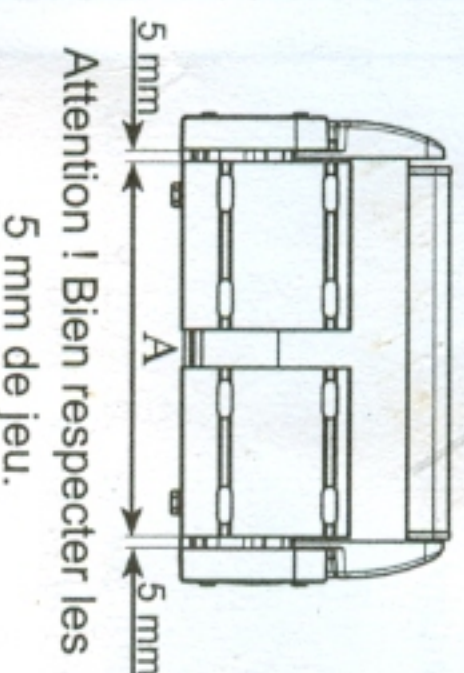


⚠
Avant de débiter la pose, vérifier la planéité de votre plafond. Dans le cas d'un plafond creux ou bombé, effectuer un calage des supports afin de les aligner correctement.

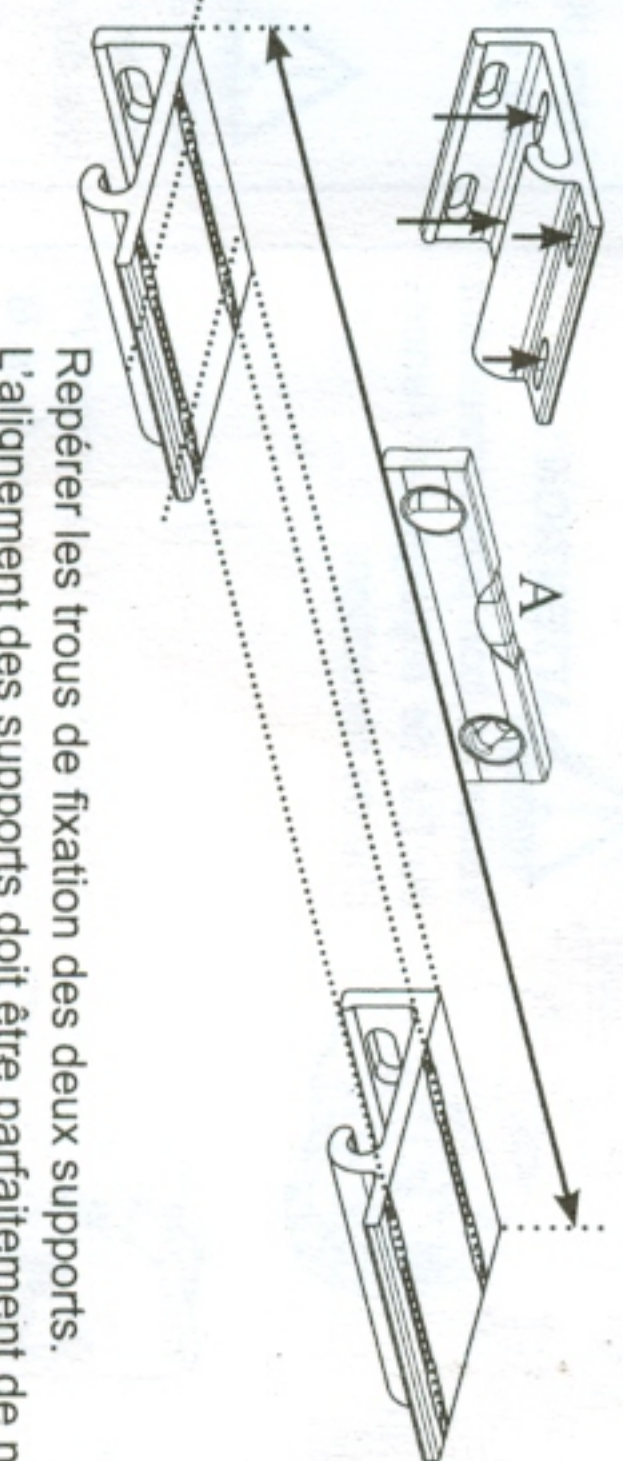
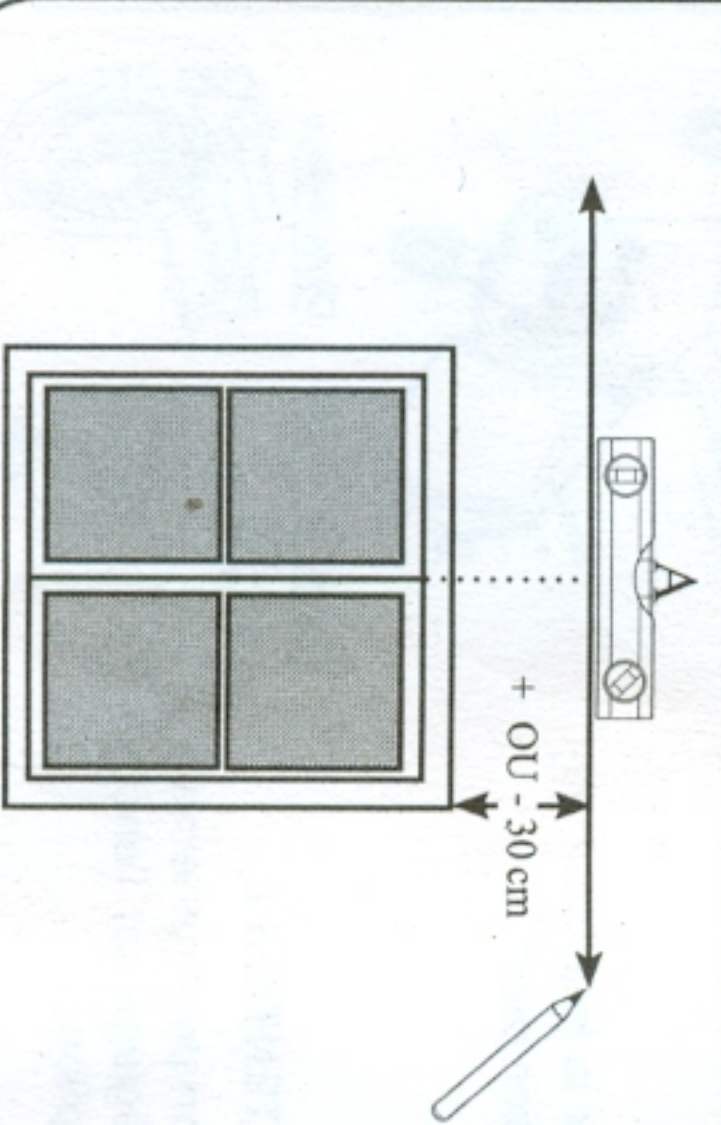
11 Mesurer la distance extérieure entre les 2 supports fixés sur le store.



Repérer sur votre plafond le milieu de votre fenêtre ou porte.
Matérialiser au crayon la position du store sur la ligne horizontale.

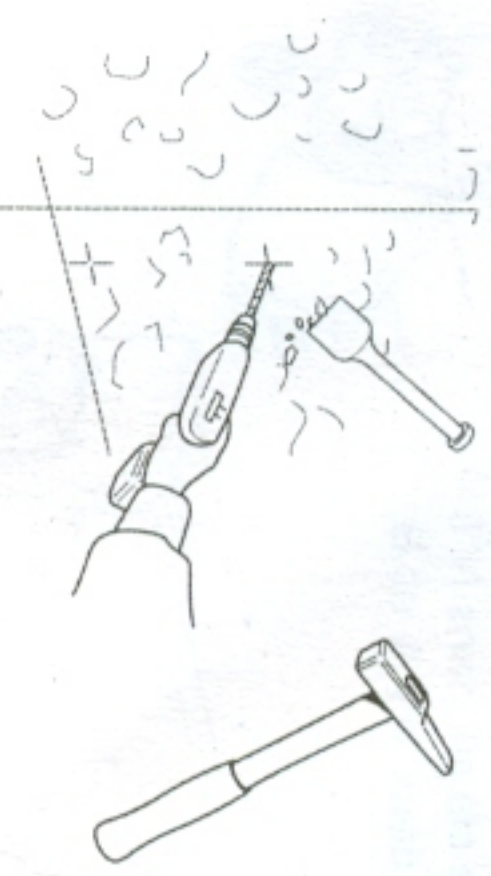


Dessins et photos non contractuels



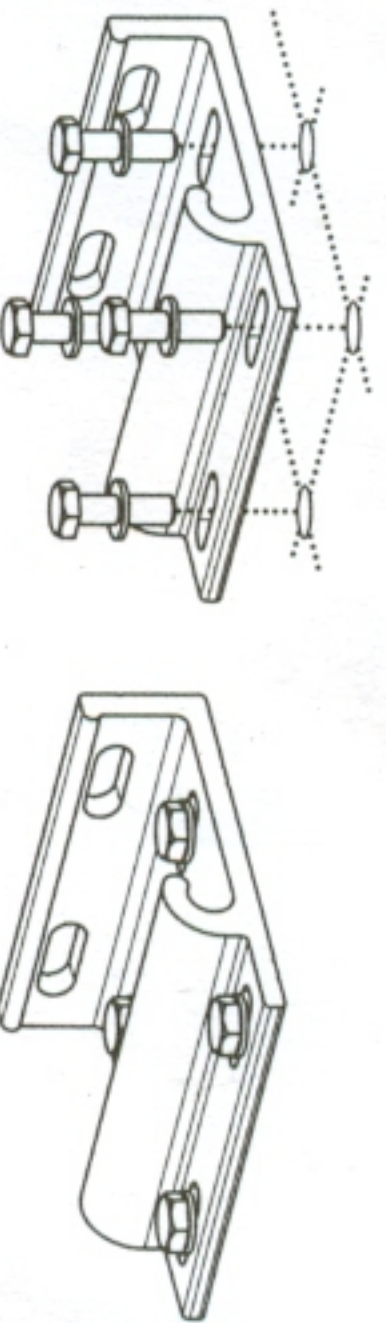
Repérer les trous de fixation des deux supports.
L'alignement des supports doit être parfaitement de niveau.

12

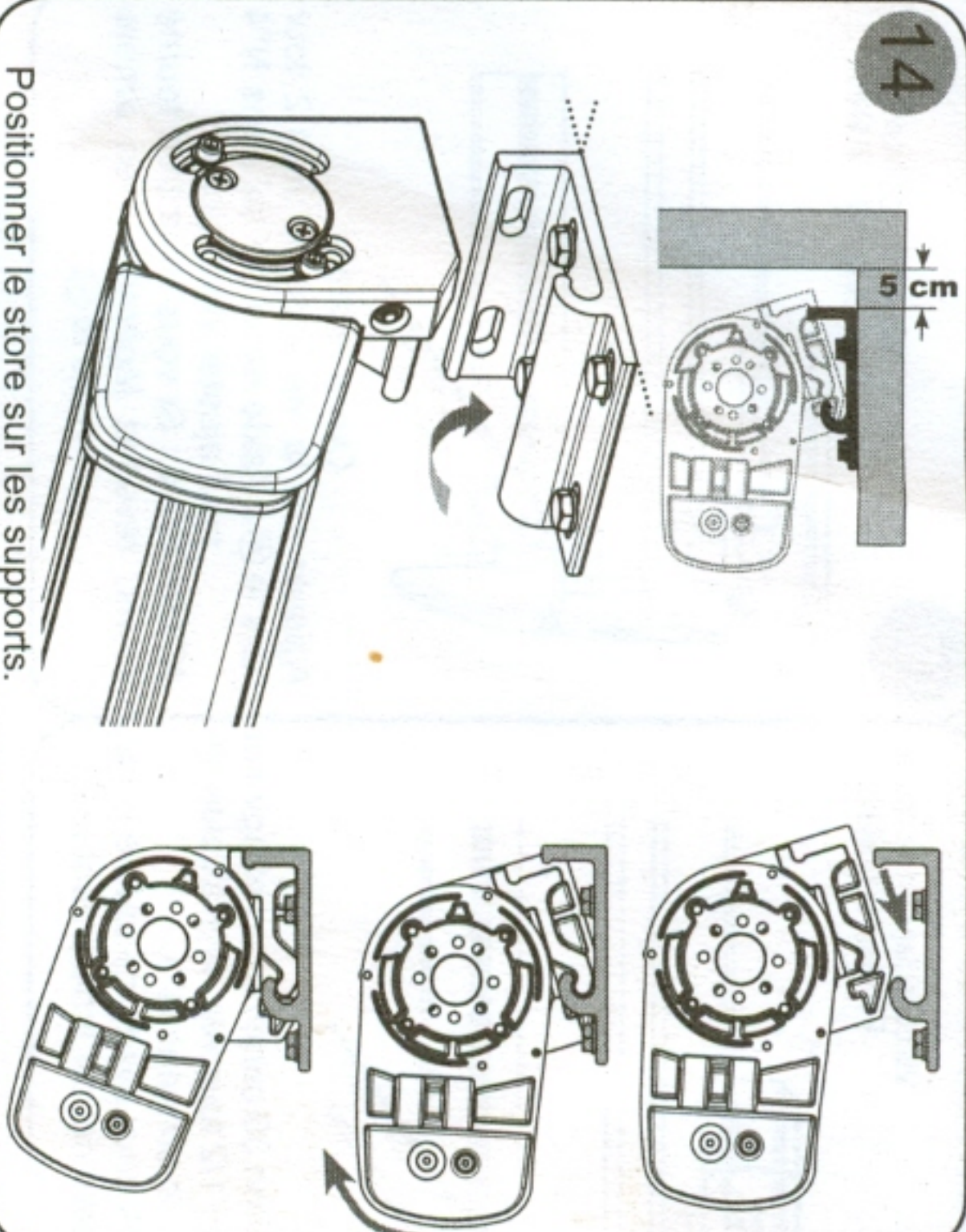


- Percer et cheviller selon la nature de votre plafond.
- Enlever les points de crépi sous les supports de fixation.

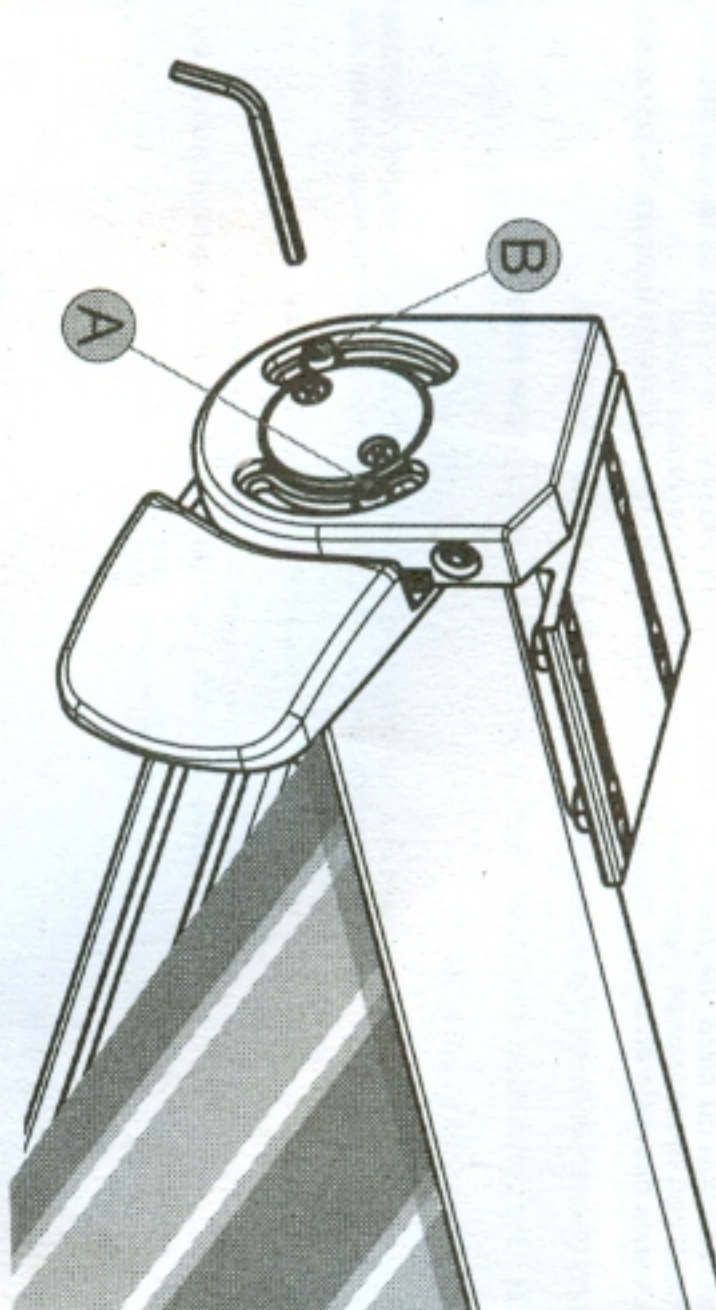
13 Pour la fixation des supports utiliser des vis de Ø 10 mm



14

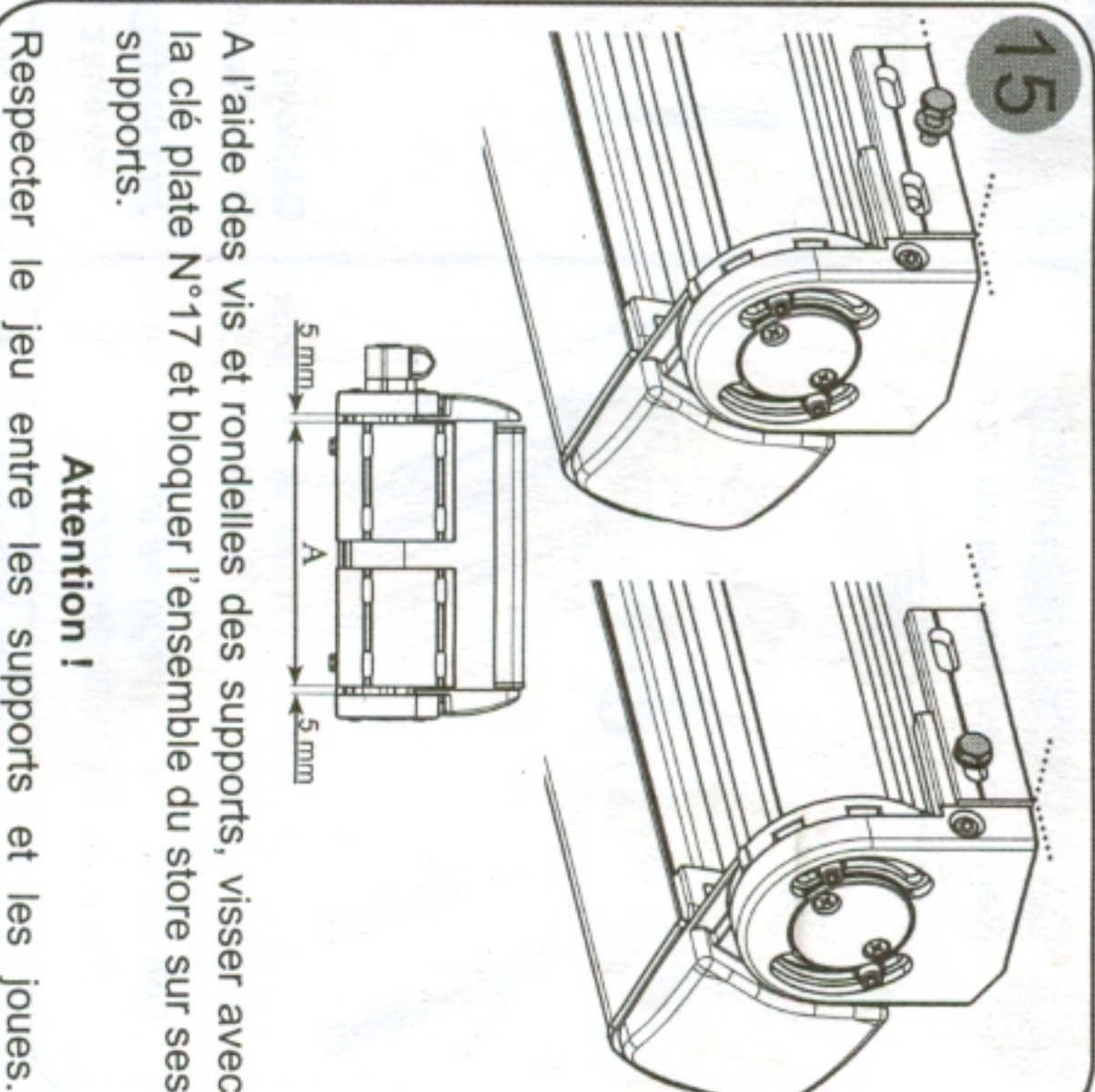


16 Si vous souhaitez modifier l'inclinaison :

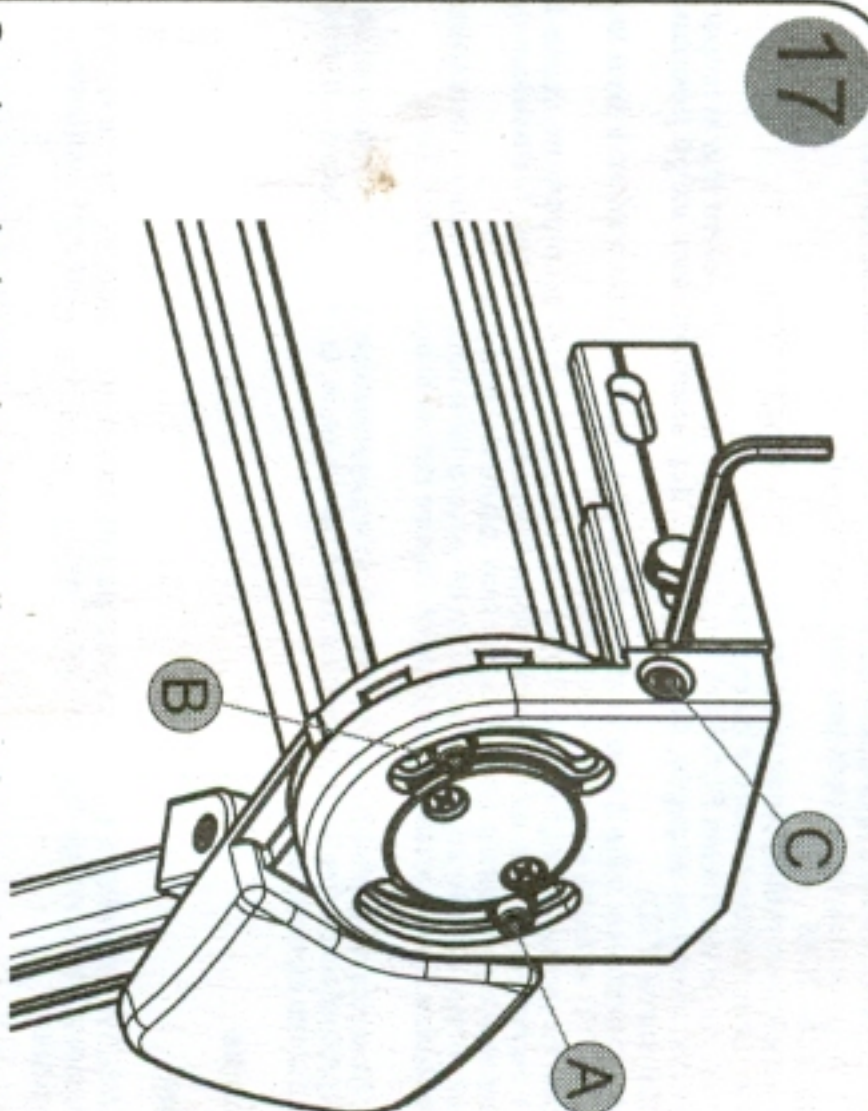


Déployer complètement le store (toile tendue).
Débloquer à l'aide de la clé six pans N°6 les deux boulons **A** et **B** sans les dévisser complètement.

15

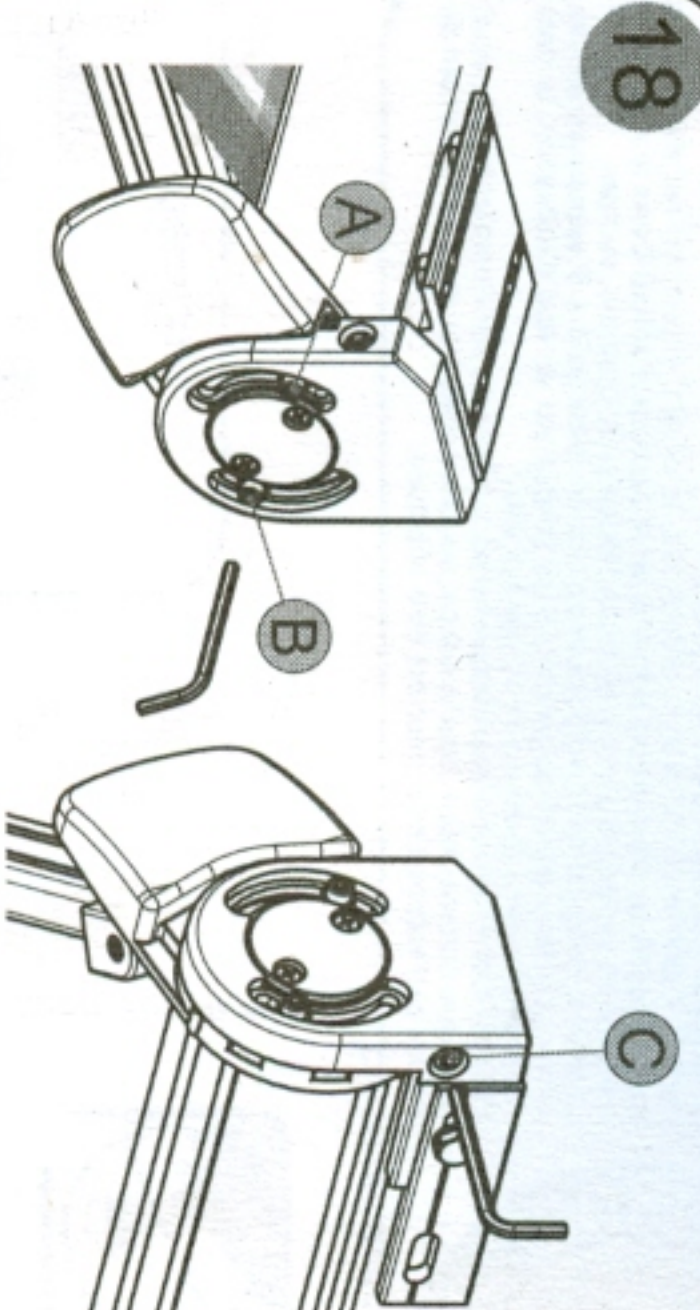


17



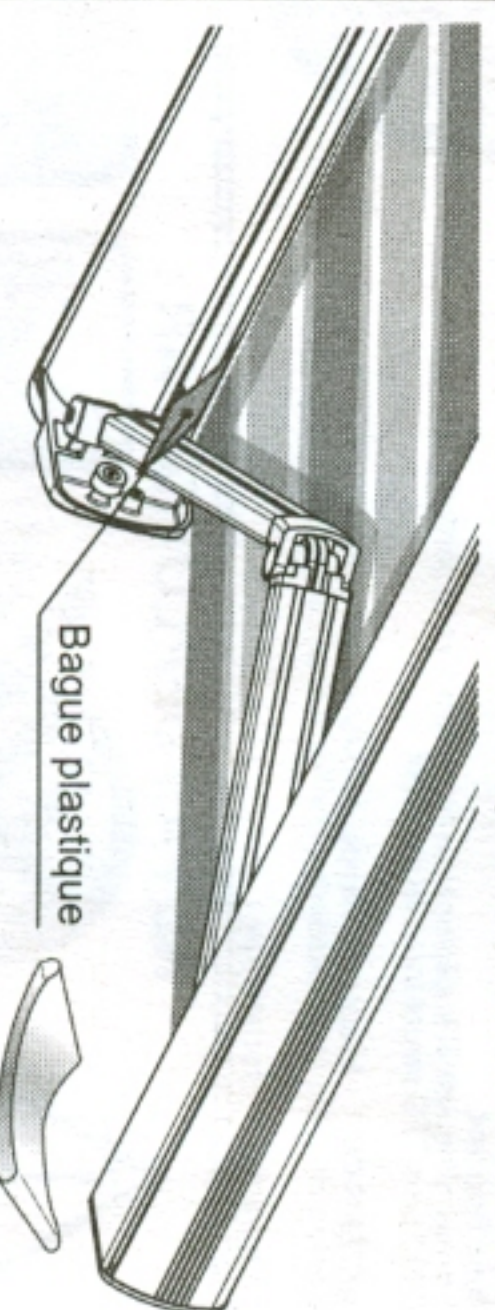
Soulever le bras du store d'une main ou de l'épaule et tourner la vis **C** avec la clé 6 pans N°6. Régler à l'inclinaison souhaitée. Resserrer les boulons **A** et **B** à l'aide de la clé six pans N°6 et bloquer.

18



Effectuer les mêmes opérations de l'autre côté du store pour obtenir une horizontalité de l'ensemble.

Si votre store ne ferme pas complètement d'un côté :



- Si votre store ne ferme pas d'un seul côté, déployer le store. Sur le côté qui ne ferme pas insérer entre le tube et la toile, à l'extrémité, la bague plastique pliée en quatre. Refermer le store.
- Si la fermeture n'est toujours pas idéale, plier à nouveau la feuille plastique pour gagner en épaisseur et refaire les mêmes opérations.

INFORMATIONS CONSOMMATEURS

- **Déformation de la barre de charge** : La déformation de la barre de charge est normale jusqu'à 4 à 5 cm de flexion. Cette flexion liée à la poussée importante des bras peut provoquer une poche (déformation) de la toile.
- **Pli** : Ils se produisent pendant la confection et lors du pliage. Des effets de marbrure peuvent apparaître. Ils ne diminuent en rien la qualité et l'efficacité de la toile du store.
- **Gaufrage** : Au niveau des ourlets, des coutures et des lés, plusieurs épaisseurs de tissu sur la barre d'enroulement peuvent provoquer des tensions qui produisent des ondulations (gaufrage ou chevrons)
- **Vérifier périodiquement le serrage des vis.**
- **Manœuvre** : La manœuvre de secours est utilisable uniquement en cas de panne moteur ou coupure de courant. Une fois le store fermé l'accès à la manœuvre de secours avec la manivelle n'est pas possible.