

Main courante LHE 150 A1



FR **Main courante**
BE Notice de montage

NL **Leuningset**
BE Montageaanwijzing

DE **Handlauf-Set**
AT Montageanleitung
CH

KOMPERNASS GMBH
BURGSTRASSE 21 · D-44867 BOCHUM
www.kompernass.com
ID-Nr.: LHE 150 A1-10/11-V2
IAN: 71230

FR **MAIN COURANTE**

2

BE

Lisez attentivement la notice de montage avant la première utilisation et conservez-la en vue d'un usage ultérieur. Lors du transfert de la rampe à une tierce personne, remettez-lui également la notice.

NL **LEUNINGSET**

4

BE

Lees de montage-instructies vóór het eerste gebruik aandachtig door en bewaar deze voor toekomstig gebruik. Als u het apparaat van de hand doet, geef dan ook de handleiding mee.

DE **HANDLAUF-SET**

6

AT

CH

Lesen Sie die Montageanleitung vor der ersten Verwendung aufmerksam durch und heben Sie diese für den späteren Gebrauch auf. Händigen Sie bei Weitergabe des Gerätes an Dritte auch die Anleitung aus.

MAIN COURANTE LHE 150 A1

Utilisation conforme

La rampe d'escalier permet aux personnes de se tenir et de se guider lors de l'ascension des escaliers. Le montage dans les bâtiments à usage commercial ou à usage public n'est pas considéré comme conforme.




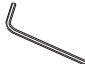
Caractéristiques techniques

Longueur : env. 155 cm
(avec embouts montés)
Diamètre : env. 4,2 cm
Poids : env. 2 kg

Accessoires fournis

1 x rampe
2 x embouts (prémontés)
2 x consoles murales
2 x chevilles S12
2 x tire-fonds M8 x 70
4 x vis à tête fraisée M5 x 8

Matériel de montage requis

	Perceuse
	Foret de 12 mm
	Tournevis cruciforme
	Clé à six pans creux SW4

Montage

Retirez les différentes pièces de l'emballage et vérifiez que la livraison est au complet et qu'il n'y a pas de dommages éventuels.

❗ Remarque : Selon la norme DIN 18065, une rampe d'escalier doit afficher une hauteur min. de 90 cm. Le nez de marche est le point de mesure de référence.

1. Au niveau du nez de marche, mesurez la hauteur min. de la rampe d'escalier et dessinez les deux trous à perforer.

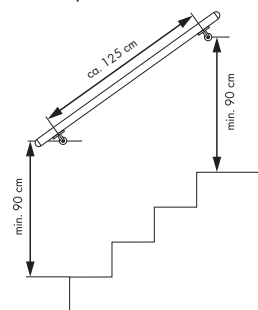


Fig. Hauteur min. de la rampe d'escalier

⚠ Attention : les chevilles fournies sont uniquement prévues pour la fixation dans un mur en béton ou en pierre. Avant de procéder au montage, il faut impérativement vérifier que le mur est bien apte à recevoir des chevilles. En cas de doute, veuillez consulter un spécialiste.

2. Procédez à la perforation des trous à l'aide d'un foret de 12 mm et enfichez les chevilles.
3. Vissez les consoles murales au mur.

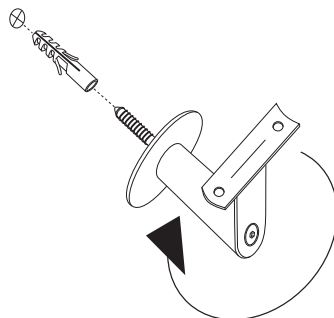


Fig. Montage des consoles murales

4. Placez la rampe d'escalier sur les consoles murales et fixez-la à l'aide des vis à tête fraisée.

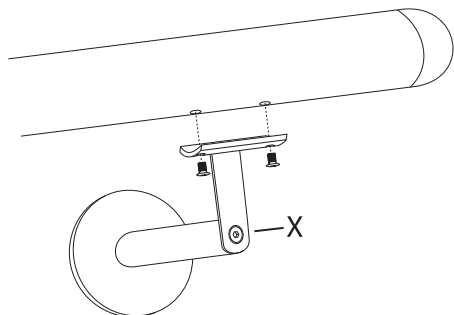


Fig. Fixer la rampe d'escalier aux consoles murales

i Remarque : Vous pouvez ajuster les consoles murales au degré d'inclinaison de la rampe d'escalier en desserrant la vis hexagonale interne (X).

Vérifiez toutes les connexions à vis à la fin du montage et resserrez-les le cas échéant.

Nettoyage et entretien

Pour le nettoyage normal, utilisez un chiffon de nettoyage et de l'eau additionnée d'un peu de détergent. En cas de saletés tenaces, utilisez par ailleurs un produit de nettoyage pour acier inoxydable usuel disponible dans le commerce. Respectez les consignes du fabricant du produit de nettoyage à utiliser.

Mise au rebut

Mettez la rampe d'escalier au rebut par l'intermédiaire d'une entreprise de traitement des déchets agréée ou via le service de recyclage de votre commune. Respectez les consignes en vigueur. En cas de doutes, contactez votre organisme de recyclage.



Veiller à assurer une élimination écologique des matériaux d'emballage.

Importateur / service après-vente

KOMPERNASS GMBH
BURGSTRASSE 21
44867 BOCHUM, GERMANY
Tel.: + 49 (0) 2327 / 30180

www.kompernass.com

IAN 71230

LEUNINGSET LHE 150 A1

Gebruik in overeenstemming met bestemming

De leuning is bestemd als mogelijkheid om vast te houden en te geleiden bij het trappenlopen.

De montage in bedrijfsmatig of openbaar gebruikte gebouwen geldt als niet in overeenstemming met de bestemming.





Technische gegevens

Lengte:	ca. 155 cm (met gemonteerde eindkapjes)
Diameter:	ca. 4,2 cm
Gewicht :	ca. 2 kg

Inhoud van de verpakking

- 1 x leuning
- 2 x eindkapjes (reeds gemonteerd)
- 2 x wandconsoles
- 2 x S12 pluggen
- 2 x stokschroeven M8 x 70
- 4 x verzinkopschroeven M5 x 8

Benodigd montagemateriaal

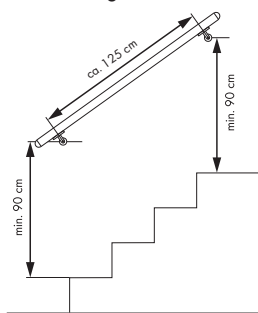
	Boormachine
	Boor 12 mm
	Kruiskopschroevendraaier
	Inbussleutel SW4

Montage

Haal de afzonderlijke onderdelen uit de verpakking en controleer of de inhoud van het pakket compleet is en op eventuele beschadigingen.

Opmerking: een leuning moet conform DIN 18065 minstens 90 cm hoog zijn. Gemeten wordt aan de voorkant van de trede.

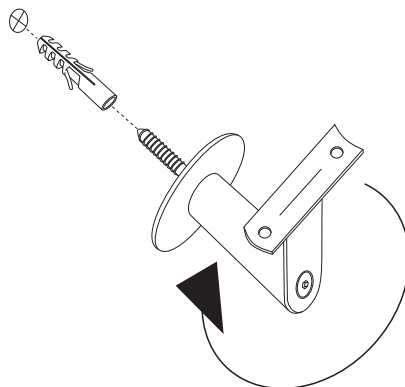
1. Meet aan de voorkant van de trede de minimumhoogte van de leuning en merk de twee boorgaten.



Afb. minimumhoogte leuning

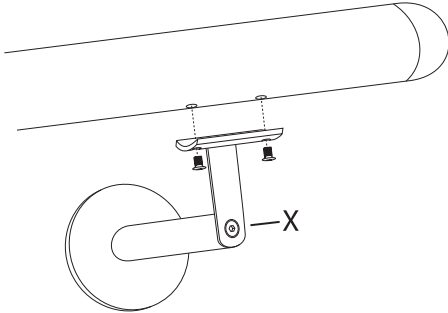
Let op: de meegeleverde pluggen zijn alleen geschikt voor de bevestiging in een wand van beton of steen. A.u.b. eerst controleren of uw muurwerk geschikt is voor de pluggen alvorens te monteren. Haal er een vakman bij in geval van twijfel.

2. Boor de gaten met een 12 mm boor en steek de pluggen erin.
3. Schroef de wandconsoles op de wand.



Afb. montage wandconsoles

4. Plaats de leuning op de wandconsole en bevestig hem met de verzinkkopschroeven.



Afb. leuning op wandconsole bevestigen

ⓘ Opmerking: door losdraaien van de inbuschroef (X) kunt u de wandconsole aanpassen aan de stijging van de leuning.

Controleer alle schroefverbindingen, nadat u klaar bent met de montage en draai deze eventueel vaster aan.

Reinigen en onderhouden

Voor de normale reiniging gebruikt u een vaatdoek en water met een beetje afwasmiddel.

In geval van sterkere vervuilingen gebruikt u aanvullend een in de handel verkrijgbaar schoonmaakmiddel voor RVS. Neem de aanwijzingen van de fabrikant van het te gebruiken schoonmaakmiddel in acht.

Milieurichtlijnen

Voer de leuning af via een erkend afvalverwerkingsbedrijf of via uw gemeentereiniging. Neem de bestaande voorschriften in acht. Neem in geval van twijfel contact op met uw gemeentereinigingsdienst.



Voer alle verpakkingsmaterialen op een milieuvriendelijke manier af.

Importeur / Service

KOMPERNASS GMBH
BURGSTRASSE 21
44867 BOCHUM, GERMANY
Tel.: + 49 (0) 2327 / 30180

www.kompernass.com

IAN 71230

HANDLAUF-SET LHE 150 A1

Bestimmungsgemäße Verwendung

Der Handlauf dient als Festhalte- und Führungsmöglichkeit beim Treppensteigen. Die Montage in gewerblich oder öffentlich genutzten Gebäuden gilt als nicht bestimmungsgemäß.





Technische Daten

Länge: ca. 155 cm
(mit montierten Endkappen)
Durchmesser: ca. 4,2 cm
Gewicht: ca. 2 kg

Lieferumfang

1 x Handlauf
2 x Endkappen (vormontiert)
2 x Wandkonsolen
2 x S12 Dübel
2 x Stockschrauben M8 x 70
4 x Senkkopfschrauben M5 x 8

Benötigtes Montagematerial

	Bohrmaschine
	Bohrer 12 mm
	Kreuzschraubendreher
	Innensechskantschlüssel SW4

Montage

Entnehmen Sie die Einzelteile aus der Verpackung und überprüfen Sie den Lieferumfang auf Vollständigkeit und evtl. Beschädigungen.

Hinweis: Ein Handlauf muss gemäß DIN 18065 mindestens 90 cm hoch sein. Gemessen wird an der Stufenvorderkante.

1. Messen Sie an der Stufenvorderkante die Mindesthöhe des Handlaufs ab und zeichnen Sie die zwei Bohrlöcher an.

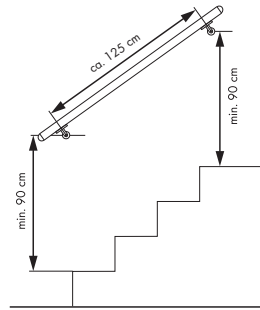


Abb. Mindesthöhe Handlauf

Achtung: Die mitgelieferten Dübel sind nur für die Befestigung in einer Beton- oder Steinwand geeignet. Bitte prüfen Sie unbedingt vor der Montage Ihr Mauerwerk auf Eignung für die Dübel. Ziehen Sie im Zweifelsfall einen Fachmann hinzu.

2. Bohren Sie mit einem 12 mm Bohrer die Löcher und stecken Sie die Dübel hinein.
3. Schrauben Sie die Wandkonsolen an die Wand.

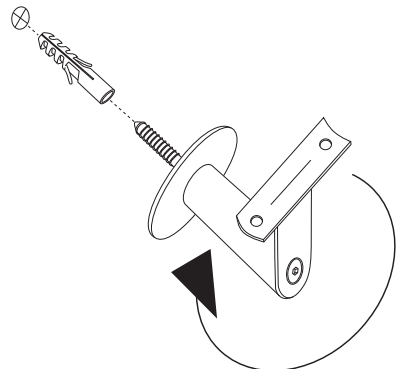


Abb. Montage Wandkonsolen

4. Platzieren Sie den Handlauf auf den Wandkonsolen und befestigen Sie ihn mit den Senkkopfschrauben.

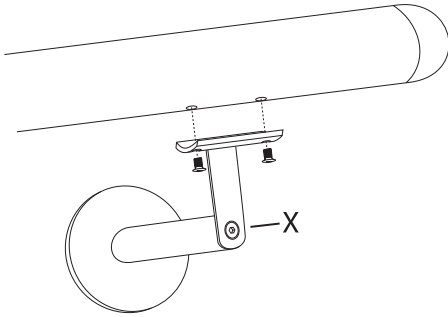


Abb. Handlauf auf Wandkonsolen befestigen

i Hinweis: Durch Lösen der Innensechskantschraube (X) können Sie die Wandkonsolen an die Steigung des Handlaufs anpassen.

Überprüfen Sie nach Beendigung der Montage alle Schraubverbindungen und ziehen Sie diese evtl. nach.

Reinigen und Pflegen

Für die normale Reinigung verwenden Sie ein Spültuch und Wasser mit etwas Spülmittel. Bei stärkeren Verschmutzungen verwenden Sie zusätzlich ein handelsübliches Reinigungsmittel für Edelstahl. Beachten Sie die Anweisungen des Herstellers des anzuwendenden Reinigungsmittels.

Entsorgen

Entsorgen Sie den Handlauf über einen zugelassenen Entsorgungsbetrieb oder über Ihre kommunale Entsorgungseinrichtung. Beachten Sie die geltenden Vorschriften. Setzen Sie sich im Zweifelsfall mit Ihrer Entsorgungseinrichtung in Verbindung.



Führen Sie alle Verpackungsmaterialien einer umweltgerechten Entsorgung zu.

Importeur/Service

KOMPERNASS GMBH
BURGSTRASSE 21
D-44867 BOCHUM
Tel.: + 49 (0) 2327 / 30180

www.kompernass.com

IAN 71230