

GAGGIA®

Baby Class



ISTRUZIONI PER L'USO
OPERATING INSTRUCTIONS
GEBRAUCHSANWEISUNG
MODE D'EMPLOI
INSTRUCCIONES DE USO
GEBRUIKSAANWIJZING
INSTRUCÇÕES E MODO DE EMPREGO

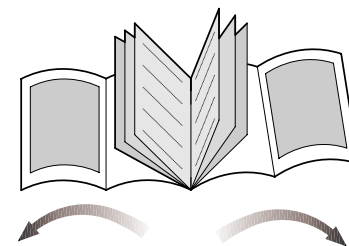
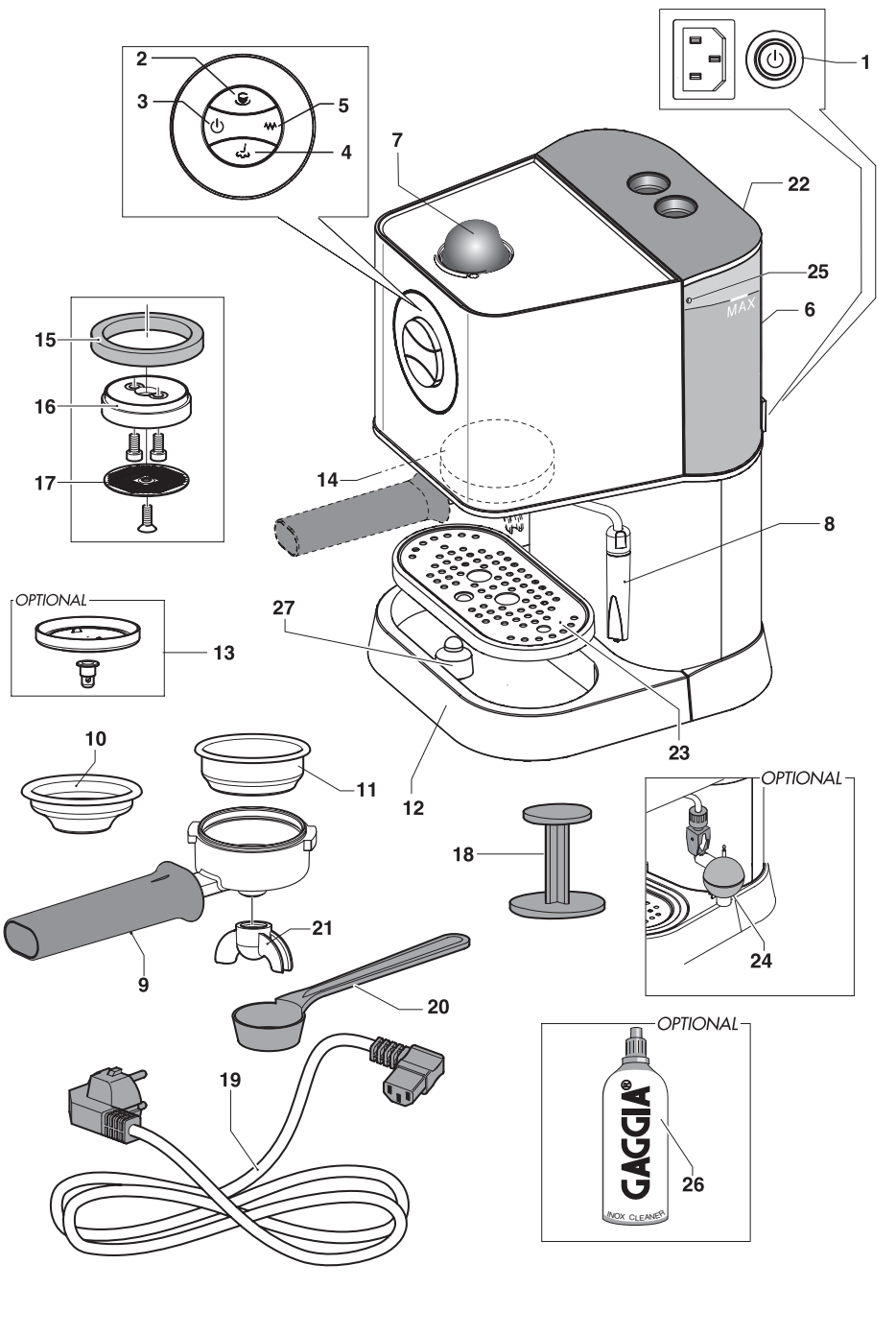


FIG.01



La prima volta che usate il pannarello, dovete ...
 The first time you use the frother, you must...
 Bei erstmaliger Verwendung des Schaumschlägers müssen Sie ...
 La première fois que vous utilisez le mixeur, il faut....
 La primera vez que usa el esquema, siga las instrucciones que se detallan a continuación
 De eerste keer dat u het stoompijpje voor het opschuimen van melk gebruikt, moet u
 Quando se usa o bico pela primeira vez, deve-se ...

D

- Gewindnut 1 auf Dampfrohr aufsetzen.
- Gummiring 3 in Düse 4 einsetzen, Gumminderhalter 2 auf Gummiring 3 aufsetzen, Komplex 2-3-4 in Dampfrohr einführen.
- Gewindnutmutter 1 auf Düse 4 schrauben. Festschrauben 5.
- Außenbüchse 6 gemäß Abbildung einfügen.
- Das innere Rohr 7 ist korrekt anzubringen, wobei der untere Teil des Außenrohrs herausragt, wie es auf Abbildung zu ersehen ist.

F

- Glisser la douille fileté 1 sur le tuyau de la vapeur.
- Insérer le caoutchouc 3 dans l'injecteur 4, insérer le presse-caoutchouc 2 sur le caoutchouc 3, emmancher l'ensemble 2-3-4 sur le tuyau de la vapeur.
- Visser la douille 1 sur l'injecteur 4. Serrer 5.
- Insérer le manchon externe 6 comme il est indiqué sur la figure.
- Le manchon intérieur 7 doit être installé de la façon correcte, en laissant dépasser la partie inférieure du manchon extérieur, comme indiqué par la figure.

E

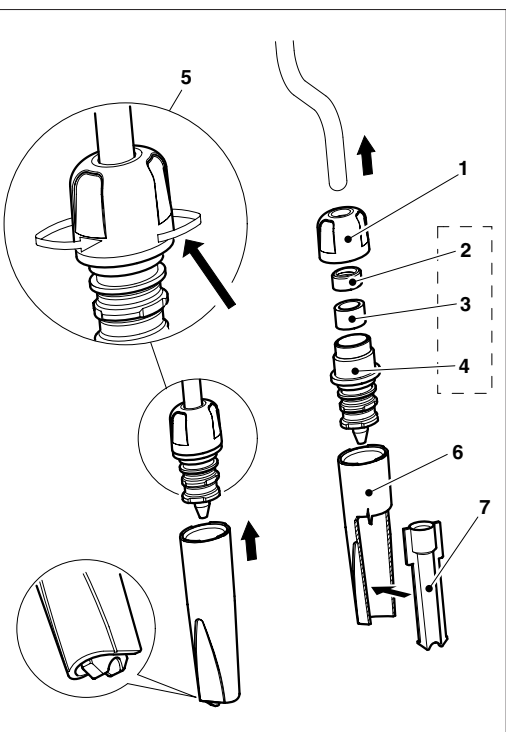
- Introduzca el casquillo roscado 1 en el tubo de vapor.
- Introduzca la empaquetadura de anillo 3 en el inyector 4, introduzca el aprieta-empaquetadura 2 en la empaquetadura 3. Acto seguido, ubique el grupo 2-3-4 en el tubo de vapor.
- Enrosque el casquillo roscado 1 en el inyector 4. Enroscar hasta el tope 5.
- Introduzca el forro exterior 6 como se aprecia en la figura.
- Monte correctamente el tubo interior 7, sobresaliendo el lado inferior del tubo exterior, como señalado en la figura.

NL

- Schuif de getapte sluitring op het stoompijpje.
- Schuif het rubberetje 3 in het spuitstuk 4, schuif de rubberhouder 2 op het rubberetje 3, zet het geheel 2-3-4 op het stoompijpje.
- Draai het einddopje 1 op het spuitstuk 4.
- Bevestig het buitenste mondstuk 6 op het spuitstuk, volgens de afbeelding.
- De binnenste schuif 7 wordt op de juiste manier gemonteerd door het onderste gedeelte van de buitenste schuif uit te laten steken zoals getoond wordt in figuur.

P

- Enfie o casquilho roscado no tubo de vapor.
- Introduza a borracha 3 no injector 4. Introduza o pressionador da borracha 2 por cima da borracha 3; a seguir introduza o grupo 2-3-4 no tubo de vapor.
- Enrosque o casquilho roscado 1 no injector 4.
- Introduza o canote externo 6 como ilustrado na figura.
- O pequeno tubo interno 7 deve ser montado corretamente, fazendo sair a parte inferior do pequeno tubo externo, como evidenciado na figura.



I

- Infilare la Ghiera filettata 1 sul tubo vapore.
- Inserire il gommino 3 nell'Iniettore 4, inserire il Premigommino 2 sopra al Gommino 3, calzare l'assieme 2-3-4 sul tubo vapore.
- Avvitare la Ghiera 1 sull'Iniettore 4. Serrare 5.
- Inserire il canotto esterno 6 come in figura.
- Il canotto interno 7 va montato correttamente, facendo sporgere la parte inferiore dal canotto esterno, come evidenziato nella figura.

GB

- Slide the Ring Nut 1 onto the steam hose.
- Place the Gasket 3 into the Injector 4, and place the Gasket Press 2 over the Gasket 3. Slide the assembly 2-3-4 over the steam hose.
- Screw the Ring Nut 1 onto the Injector 4. Tighten 5.
- Attach the external housing 6 as shown in the Figure.
- The internal sleeve 7 must be correctly installed, by protruding the lower part of the external sleeve, as shown in figure.

FIG.02

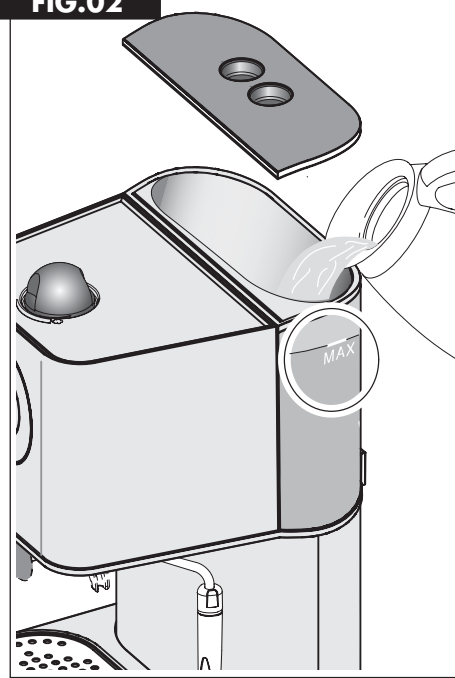


FIG.04

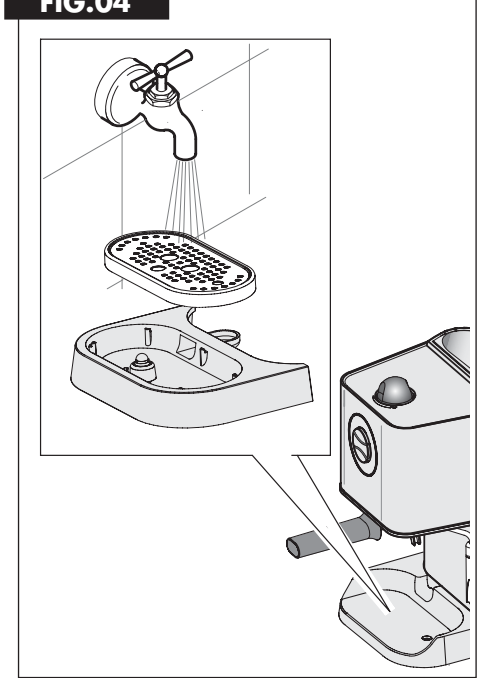
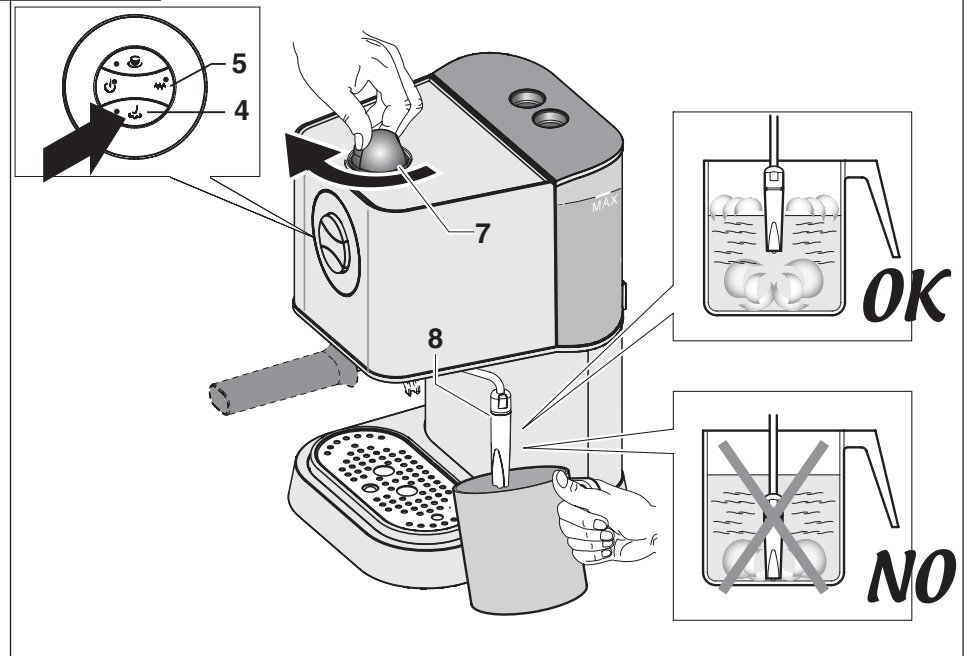


FIG.03



GAGGIA S.p.a. si riserva il diritto di apportare tutte le modifiche ritenute necessarie.
GAGGIA S.p.a. reserves the right to carry out all modifications which might be considered necessary.
GAGGIA S.p.a. hält das Recht alle notwendigen Aenderungen durchzuführen.
GAGGIA S.p.a. se réserve le droit d'apporter toute modification qui se rend nécessaire.
GAGGIA S.p.a. se reserva el derecho de hacer toda modificación que cree necesaria.
GAGGIA S.p.a. behoudt zich het recht voor alle nodig geachte wijzigingen aan te brengen.
A GAGGIA S.p.a. reserva-se o direito de efetuar todas as modificações consideradas necessárias.

GAGGIA S.p.A.
20087 Robecco sul Naviglio - MI - Italia
Tel. 02 94 99 31
Fax 02 94 70 888
Internet: www.gaggia.it
E-mail: gaggia@gaggia.it

GAGGIA®

Ci congratuliamo per la vostra scelta!

Grazie a questa macchina Gaggia potrete gustare un delizioso caffè o cappuccino nel comfort della vostra casa.

L'espresso viene preparato facendo filtrare rapidamente dell'acqua sotto pressione e riscaldata alla giusta temperatura attraverso una miscela finemente torrefatta.

Il cuore della macchina espresso è costituito da una pompa ad alta prestazione.

Il flusso dell'acqua è comandato tramite un interruttore.

**AVVERTENZA:**

La macchina espresso è stata studiata unicamente per uso domestico.

Qualsiasi intervento di assistenza o di riparazione fatta eccezione per le operazioni di pulizia e di normale manutenzione, dovrà essere effettuato da un Centro di Assistenza autorizzato.

1. Controllare che il voltaggio indicato sulla targhetta corrisponda al vostro.
2. Non utilizzare mai acqua tiepida o calda per riempire il serbatoio dell'acqua. Utilizzare unicamente acqua fredda.
3. Non toccare con le mani le parti calde della macchina ed il cavo di alimentazione durante il funzionamento.
4. Non pulire mai con detersivi corrosivi o utensili che graffino. E' sufficiente un panno morbido inumidito con acqua.
5. Per evitare la formazione di calcare, si può utilizzare acqua minerale naturale.
6. Non immergere la macchina in acqua.

PRECAUZIONI IMPORTANTI

Durante l'utilizzo di elettrodomestici, è consigliabile prendere alcune precauzioni per limitare il rischio di incendi, scosse elettriche e/o incidenti.

- 1 Leggere attentamente tutte le istruzioni ed informazioni riportate in questo manuale e in qualsiasi altro opuscolo contenuto nell'imballo prima di avviare ed utilizzare la macchina espresso.
- 2 Non toccare superfici calde.
- 3 Non immergere cavo, spine o il corpo della macchina in acqua o altro liquido per evitare incendi, scosse elettriche o incidenti.
- 4 Fare particolare attenzione durante l'utilizzo della macchina espresso in presenza di bambini.
- 5 Togliere la spina dalla presa se la macchina non viene utilizzata o durante la pulizia. Farla raffreddare prima di inserire o rimuovere pezzi e prima di procedere alla sua pulizia.
- 6 Non utilizzare la macchina con cavo o spina danneggiati o in caso di guasti o rotture. Far controllare o riparare l'apparecchio presso il centro di assistenza più vicino.
- 7 L'utilizzo di accessori non consigliati dal produttore può causare danni a cose e persone.
- 8 Non utilizzare la macchina espresso all'aperto.
- 9 Evitare che il cavo penda dal tavolo o che tocchi superfici calde.
- 10 Tenere la macchina espresso lontano da fonti di calore.
- 11 Controllare che la macchina espresso sia in posizione "**spento**" prima di inserire la spina nella presa. Per spegnerla, posizionarla su "**spento**" e rimuovere quindi la spina dalla presa.
- 12 Utilizzare la macchina unicamente per uso domestico.
- 13 Fare estrema attenzione durante l'utilizzo del vapore.

CONSERVARE QUESTE ISTRUZIONI

Descrizione:**FIG. 01**

- 1 Interruttore principale
- 2 Interruttore acqua calda/caffè (pompa)
- 3 Spia di accensione
- 4 Interruttore vapore
- 5 Spia di raggiungimento temperatura corretta
- 6 Serbatoio dell'acqua (estraibile)
- 7 Manopola rubinetto vapore/acqua calda
- 8 Tromboncino vapore (estraibile)
- 9 Portafiltro
- 10 Filtro (1 tazza o cialde)
- 11 Filtro (2 tazze)
- 12 Bacinella (estraibile)
- 13 Disco "crema perfetta" (OPTIONAL)
- 14 Gruppo di erogazione caffè
- 15 Guarnizione sottocoppa
- 16 Porta-doccetta
- 17 Doccetta
- 18 Pressino
- 19 Cavo e spina di alimentazione
- 20 Misurino
- 21 Beccuccio erogazione
- 22 Coperchio serbatoio
- 23 Griglia (estraibile)
- 24 Kit Cappuccinatore (OPTIONAL)
- 25 Foro antitracimazione
- 26 Pulitore antimpronta per acciaio inox
- 27 Indicatore bacinella piena

Istruzioni sul cavo elettrico

- A** Viene fornito un cavo elettrico abbastanza corto per evitare che si attorcigli o che vi inciampiate.
- B** Si possono utilizzare, con molta attenzione, delle prolunghie.
- C** Qualora venga utilizzata una prolunga, verificare:
- 1 che il voltaggio riportato sulla prolunga sia perlomeno, uguale al voltaggio elettrico dell'elettrodomestico;
 - 2 che sia munito di una spina a tre pin con messa a terra (qualora il cavo dell'elettrodomestico sia di questo tipo);
 - 3 che il cavo non penda dal tavolo per evitare di inciamparvi.

Preparazione della macchina da caffè Espresso:

1. Togliere il coperchio del serbatoio dell'acqua (22) e riempirlo con acqua fredda fino alla tacchetta MAX del serbatoio (6). Vedi FIG. 02.

N.B.: In prossimità della scritta MAX del serbatoio è presente il foro di sicurezza antitracimazione (25), per eventuali sovradosaggi di riempimento serbatoio.

E' possibile anche rimuovere il serbatoio dell'acqua, dopo aver rimosso il coperchio serbatoio (22) e utilizzando la maniglia.

Riposizionare il serbatoio con l'acqua e il coperchio (22).

- 2 Inserire la spina (19) in una presa adeguata (Cfr. "Avvertenza" punto 1)
- 3 Posizionare l'interruttore principale (1) nella posizione "**accesso**". La spia di accensione (3) si illuminerà.

Assicurarsi che l'interruttore acqua calda/caffè (2) e l'interruttore vapore (4) siano nella posizione "**spento**".

Messa in servizio

Questa procedura consente di riempire la caldaia con acqua fredda.

Si consiglia di seguire questa procedura ogni qualvolta la macchina viene usata per la "prima" volta.

Questa macchina utilizzando una pompa per l'erogazione del caffè, è dotata di un sistema autoinnescante. Collocare una tazza vuota sotto il gruppo erogatore (14) senza inserire il portafiltro e posizionare l'interruttore acqua calda/caffè (2) nella posizione "**accesso**".

Si potrà udire il suono della pompa così attivata e dopo qualche secondo l'acqua comincerà a scendere dal gruppo erogatore (14).

Dopo aver lasciato riempire la tazza riportare l'interruttore acqua calda/caffè (2) nella posizione "spento".

La macchina Gaggia è ora pronta all'uso.

NOTA: può succedere che l'auto-innesco della pompa non funzioni temporaneamente a causa di una "bolla d'aria".

Qualora non scendesse acqua dal gruppo erogatore (14) operare come segue:

- a) Collocare una tazza o un bricco sotto l'ugello del vapore (8).
- b) Ruotare la manopola (7) in senso orario per aprire il rubinetto di erogazione vapore/acqua calda e posizionare l'interruttore vapore (4) e l'interruttore acqua calda/caffè (2) nella posizione "acceso" per attivare la pompa.
- c) Dopo pochi secondi, inizierà ad uscire acqua dal tromboncino del vapore. Far fuoriuscire circa una tazza di acqua. Chiudere il rubinetto di erogazione vapore/acqua calda e portare l'interruttore acqua calda/caffè e l'interruttore vapore (4) nella posizione "spento".

La macchina Gaggia è pronta all'uso.

- d) **N.B.:** *La spia di raggiungimento della temperatura corretta (5) continuerà a spegnersi e ad accendersi automaticamente durante il periodo di riscaldamento. Dopo aver acceso la macchina, per il primo caffè, aspettare circa 6 minuti per il riscaldamento ideale, mentre per quelli successivi la macchina sarà sempre pronta.*

Altra caratteristica della macchina è il sistema anti-gocciolamento che elimina la maggior parte del gocciolio dal gruppo erogatore (14). Dopo l'erogazione del caffè, comunque, ci potrà essere un leggero gocciolamento a causa dei fondi di caffè bagnati contenuti nel portafiltra.



Attenzione! Non azionare mai la pompa senza acqua nel serbatoio onde evitare di danneggiare la pompa stessa. Un utilizzo scorretto della pompa non è coperto da garanzia.

Cosa dovete sapere

- 1 Il sapore dell'espresso dipende dalla quantità e dal tipo di caffè utilizzato. Il particolare sapore di un chicco di caffè dipende da diversi fattori ma il suo gusto ed il suo aroma sono il risultato del processo di torrefazione. I chicchi di caffè torrefatti per un periodo più lungo e a temperature più elevate presentano un colore più scuro. Chicchi più scuri liberano più aroma rispetto a chicchi chiari.
- 2 Troverete sul mercato diverse qualità di caffè. Ogni tipo di torrefazione è caratterizzato da una miscela di chicchi torrefatti ad una particolare temperatura e con un particolare tipo di aroma. Esistono decaffeinati contenenti soltanto il 2% di caffeina. Sperimentate con la vostra macchina espresso uno dei vari tipi di caffè in vendita. Scoprirete probabilmente un aroma migliore rispetto a quello della miscela finora utilizzata.
- 3 Le macchine espresso a pompa richiedono una miscela finemente macinata. Assicurarsi di acquistare o di farsi macinare questo tipo di miscela. E' preferibile usare un macinino a macine piuttosto che un macinino a lama perché questo libera troppa polvere di caffè e produce una miscela macinata in modo irregolare.
- 4 Il vero espresso si riconosce dal colore scuro, dal gusto ricco e dalla tipica "crema".
- 5 Il cappuccino è una speciale combinazione di caffè espresso e latte caldo emulsionato. Si può servire con una spruzzata di cannella, noce moscata o cacao.
- 6 Servire immediatamente il caffè espresso dopo averlo preparato.
- 7 Servire il caffè espresso in tazzine da caffè ed il cappuccino in tazze da prima colazione.
- 8 Sarebbe l'ideale macinare il caffè appena prima dell'uso. Non dimenticare che deve essere macinato per la macchina espresso a pompa.
- 9 E' consigliabile conservare il caffè macinato o in chicchi, in barattoli ermetici nel freezer. Il caffè macinato assorbe facilmente gli odori.

Come preparare un buon Espresso

- 1 Seguire la procedura descritta nel capitolo "Preparazione".
- 2 Scegliere il filtro corretto (10 o 11) ed inserirlo nel portafiltro (9).
Utilizzare il filtro piccolo per 1 tazza ed il filtro grande per 2 tazze.
Inserire quindi il portafiltro (9) nella macchina e attendere che si riscaldi.
- 3 Attendere che la macchina raggiunga la temperatura corretta con la coppa portafiltro inserita (tempo di riscaldamento di circa 6 minuti). Preparare nel frattempo tazze, caffè latte, ecc.
- 4 Dopo il riscaldamento, togliere il portafiltro (9) e riempirlo con caffè macinato utilizzando il misurino fornito.
Considerare un misurino per ogni tazza di caffè. Non riempire troppo.
Premere utilizzando l'apposito pressino (18). Non premere troppo.
- 5 Pulire il bordo del portafiltro (9) da eventuali residui di caffè. Inserire il portafiltro nella macchina con un movimento a 45° verso sinistra. Ruotare quindi verso destra per bloccarlo in posizione. Il manico del portafiltro dovrà trovarsi in posizione perpendicolare alla macchina o leggermente spostato verso destra.
- 6 Disporre una o due tazze sotto il portafiltro. Posizionare l'interruttore acqua calda/caffè (2) su "acceso". Il caffè inizierà ad uscire.
- 7 Quando le tazze saranno piene per 3/4, riportare l'interruttore caffè nella posizione "spento".
Il caffè sarà più o meno forte a seconda della quantità di acqua.
Un buon caffè preparato seguendo la giusta procedura avrà la tipica "crema" marrone.
In caso contrario consultare "**In caso di malfunzionamento**".
- 8 Togliere le tazze e servire.
- 9 Per preparare dell'altro caffè, togliere lentamente ed attentamente il portafiltro muovendolo verso sinistra. Fare attenzione a non scottarsi con l'acqua rimasta sui fondi di caffè. Un po' d'acqua continuerà a sgocciolare una volta rimosso il portafiltro. Questo è dovuto alla pressione dell'acqua nel sistema. Togliere i fondi dal filtro. Per preparare dell'altro caffè, ripetere le fasi da 4 a 8.

OPTIONAL

Disco "crema perfetta" (13)

Per un miglior funzionamento del **Disco "crema perfetta"** inserire il rompigitto emulsionatore nella coppa portafiltro.

Si raccomanda di pulire il **Disco "crema perfetta"** giornalmente, prima dell'uso, per evitare che il foro di passaggio si otturi. Se necessario utilizzare uno spillo per liberare il foro.

Quando la macinatura del caffè non è corretta, l'utilizzo del disco "crema perfetta" produrrà la tipica crema dell'espresso.

N.B.: Utilizzare il disco "crema perfetta solo con il filtro grande per 2 tazze

Come preparare un buon cappuccino:

Prima di iniziare a preparare il cappuccino, assicurarsi di avere tutto il necessario a portata di mano fra cui il bricco (o tazza) riempito a metà con latte freddo e tazze da caffelatte.

Emulsionare il latte

La densità del latte emulsionato dipenderà dal contenuto di grassi del latte. Il tromboncino (8) (o il cappuccinatore pos.24) produrrà tutta l'emulsione necessaria senza portare il latte ad ebollizione.

Con due o tre prove ed un po' di impegno diventerete esperti nella preparazione del cappuccino. Spostare leggermente verso l'esterno il tromboncino del vapore (o il montalatte) in modo da inserire il bricco senza urtare la base della macchina espresso.

Versione con tromboncino:

Il vapore può essere utilizzato per montare il latte per il cappuccino ma anche per il riscaldamento delle bevande.

**Attenzione! Pericolo di scottature!**

All'inizio dell'erogazione possono verificarsi brevi spruzzi di acqua calda. Il tubo di erogazione può raggiungere temperature elevate: evitare di toccarlo direttamente con le mani.

- 1 Preparare l'espresso in tazze grandi come già specificato.
2. Con la macchina pronta per erogare caffè, dirigere il tubo vapore sopra la bacinella (12), aprire la manopola rubinetto "Acqua calda/vapore" (7) per qualche istante, in modo da far uscire l'acqua residua dal tubo vapore.
- 3 Chiudere la manopola rubinetto vapore/acqua calda (7).
- 4 Posizionare l'interruttore vapore (4) su "**acceso**".
- 5 Dopo 15-20 secondi e quando la spia di raggiungimento della temperatura corretta (5) si accenderà, collocare il bricco riempito a metà con latte freddo sotto il tromboncino del vapore. Vedi Fig.03
- 6 Ruotare lentamente la manopola del rubinetto di erogazione vapore (7) in senso orario per far fuoriuscire il vapore.
IMPORTANTE La pressione del vapore aumenterà col ruotare della manopola.
N.B.: Si consiglia un'erogazione massima di 60 secondi.
- 7 Ruotare il bricco con movimento circolare facendo attenzione che l'estremità dell'ugello vapore sia appena immersa nel latte quando inizierà a formarsi l'emulsione. Non portare il latte ad ebollizione.
- 8 Una volta ottenuta l'emulsione desiderata, ruotare in senso antiorario la manopola vapore per interrompere l'erogazione del vapore e togliere il bricco. Posizionare l'interruttore vapore (4) su "**spento**".
- 9 Versare il latte emulsionato nel caffè. Guarnire con cannella, cacao, noce moscata. Servire.

- 10 **N.B.:** per preparare subito dell'altro caffè, riempire la caldaia con acqua per portarla alla temperatura corretta. In caso contrario, il caffè potrebbe sapere di bruciato.

Collocare una tazza vuota sulla griglia. Non inserire il portafiltro. Posizionare l'interruttore acqua calda/caffè (2) su "**acceso**" facendo riempire la tazza di acqua.

Portare l'interruttore caffè nella posizione "**spento**". Potrete preparare ora dell'altro caffè.

Come preparare l'acqua calda

- 1 Seguire la procedura descritta nel capitolo "**Preparazione**".
- 2 Posizionare l'interruttore principale (1) su "**acceso**".
- 3 Attendere 6 minuti per consentire alla macchina espresso di raggiungere la temperatura corretta.
- 4 Collocare un bricco sotto l'ugello vapore (8).
- 5 Ruotare lentamente la manopola vapore (7) in senso orario e posizionare gli interruttori acqua calda/caffè (2) e l'interruttore vapore (4) su "**acceso**" per consentire l'erogazione di acqua calda.
N.B.: Si consiglia un'erogazione massima di 60 secondi.
- 6 Una volta ottenuta la quantità di acqua calda desiderata, ruotare la manopola vapore in senso antiorario e posizionare gli interruttori acqua calda/caffè (2) e l'interruttore vapore (4) su "**spento**" per interrompere l'erogazione. Rimuovere quindi il bricco.
- 7 **N.B.:** Qualora si desidera procedere alla preparazione del caffè subito dopo l'erogazione di acqua calda, portare la temperatura della caldaia della macchina alla temperatura corretta per la preparazione del caffè. Si eviterà in tal modo che il caffè presenti uno sgradevole gusto di "bruciato".
Collocare una tazza vuota sulla griglia. Non inserire il portafiltro. Posizionare l'interruttore acqua calda/caffè (2) su "**acceso**" facendo riempire la tazza di acqua.
Portare l'interruttore caffè nella posizione "**spento**". Potrete preparare ora dell'altro caffè.

Istruzioni per la pulizia:

- 1 **IMPORTANTE:** Pulire l'ugello del vapore dopo averlo immerso nel latte per evitare di otturare l'ugello ed il foro di presa d'aria e per non fare indurire i depositi di latte esterni.

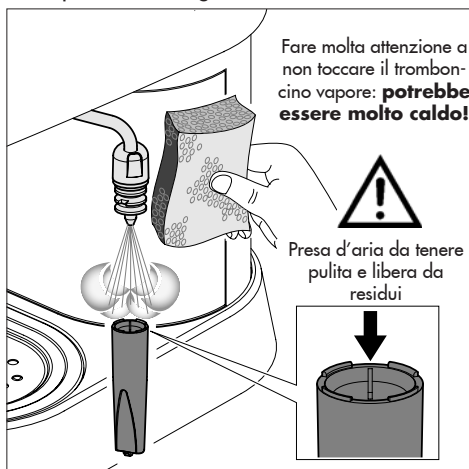
Per facilitare l'operazione di pulizia, come indicato alla voce "DESCRIZIONE" la parte esterna dell'ugello è facilmente rimovibile tirandola verso il basso.

Utilizzare un panno umido per pulire l'estremità dell'ugello e aprire la valvola di erogazione vapore.

Lasciare fuoriuscire il vapore per uno o due secondi per liberare l'ugello.

Pulire l'esterno dell'ugello del vapore. Se necessario utilizzare un ago per pulire il foro del getto del vapore.

- 2 Pulire il portafiltro ed il filtro con acqua tiepida e con regolarità.



- 3 Pulire il corpo macchina con un panno umido.
- 4 Estrarre la bacinella e la griglia (12, 23) e lavarle con acqua. Non usare abrasivi.
- 5 Pulire la guarnizione (15) all'interno del gruppo di erogazione caffè (14).
Mantenerla pulita.
- 6 Svitare e pulire periodicamente, a seconda della frequenza d'uso, la doccetta (17).
- 7 Se la macchina non viene utilizzata per lunghi periodi, scaricare l'acqua nella caldaia ruotando in senso orario la manopola vapore (25), posizionando su "**acceso**"

l'interruttore acqua calda/caffè e l'interruttore vapore. Far uscire dal tromboncino una quantità d'acqua pari a due tazze da cappuccino. Chiudere la manopola vapore (25) e posizionare su "**spento**" l'interruttore acqua calda/caffè e l'interruttore vapore. Spegnere la macchina.

Non azionare mai la pompa senza acqua.

- 8 **N.B.:** E' normale che una macchina espresso emetta vapore o sgoccioli acqua di tanto in tanto dato che la pressione dell'acqua stessa cambia durante l'uso.

Non dimenticare di svuotare la bacinella (12).

Decalcificazione:

In località con acqua particolarmente calcarea, il funzionamento della macchina risulterà compromesso.

Pulire ogni 2 mesi circa (a seconda dell'uso e delle caratteristiche dell'acqua) la macchina con l'apposito decalcificatore Gaggia (seguire le istruzioni ivi riportate).

Estrarre la doccetta (17) e pulirla.

Versare la soluzione nel serbatoio e attivare la pompa per 15 secondi. Far scorrere la soluzione nel gruppo di erogazione caffè e nell'ugello vapore per alcuni secondi. Attendere 20 minuti e poi ripetere l'operazione fino ad utilizzare tutta la soluzione.

Risciacquare la macchina facendoci scorrere acqua fredda. Ricollocare la doccetta (17).

N.B.: Guasti dovuti ad accumulo di calcare non sono coperti da garanzia. L'utente non dovrà prestare nessun altro servizio di manutenzione.

Utilizzare il decalcificante Gaggia per risultati migliori.

In caso di malfunzionamento

Problema:	Controllare :
Mancata erogazione di caffè.	<i>Che vi sia acqua nel serbatoio. Che il filtro non sia otturato perché la miscela è troppo fine o il caffè troppo pressato. Che la doccetta sia pulita.</i>
L'erogazione del caffè è troppo rapida.	<i>Che il caffè non sia stato macinato troppo grossolanamente. Che il caffè sia stato premuto con il pressino.</i>
La pompa fa troppo rumore.	<i>Che ci sia acqua nel serbatoio. Che la pompa sia innescata. Che il caffè non sia stato macinato troppo grossolanamente.</i>
Eccessiva perdita di acqua dal portafiltro.	<i>Che il portafiltro sia stato inserito correttamente. Che la guarnizione non sia sporca o consumata. Che non vi siano residui di caffè sul bordo del portafiltro.</i>
L'espresso ha poca "crema".	<i>Che il caffè non sia stato macinato troppo grossolanamente. Che il caffè sia stato premuto con il pressino. Che il caffè non sia troppo vecchio o secco.</i>
Il caffè è troppo freddo.	<i>Che la macchina sia stata riscaldata (6 min.). Che il caffè non sia stato macinato troppo grossolanamente.</i>
Il latte non viene emulsionato sufficientemente.	<i>Che l'ugello vapore e/o foro di presa d'aria non siano otturati. Che il latte non sia troppo caldo.</i>

Congratulations on your wise choice!

As the proud owner of the Gaggia machine, you can now experience the taste of a delicious cup of espresso or cappuccino in the comfort of your own home.

Espresso coffee, originally created in Italy, is made by rapidly forcing water that has been heated to the correct brewing temperature, through a special finely ground coffee.

The heart of the espresso machine is a precision engineered pump.

The pump and water flow is easily controlled with just a flick of the switch.

**CAUTION:**

This appliance is for household use

Any repairs or servicing operations, with the exception of normal cleaning and maintenance operations must be undertaken by an authorized service centre.

1. Check voltage to be sure that the voltage indicated on the plate agrees with your voltage.
2. Never use warm or hot water to fill the water tank. Use cold water only.
3. Keep your hands and the cord away from hot parts of the appliance during operation.
4. Never clean with scouring powders or hard implements.
5. To avoid your machine scaling up, use purified or bottled water.
6. Do not immerse base in water.

IMPORTANT SAFEGUARDS

When using electrical appliances, basic safety precautions should always be followed to reduce the risk of fire, electric shock, and/or injury to persons, including the following:

- 1 Read all instructions and information in this instruction book and any other literature included in this packaging referring to this product before operating or using this appliance.
- 2 Do not touch hot surfaces. Use handles or knobs.
- 3 To protect against fire, electric shock and personal injury do not immerse cord, plugs, or appliance in water or other liquid.
- 4 Close supervision is necessary when any appliance is used by or near children.
- 5 Unplug from outlet when not in use and before cleaning. Allow to cool before putting on or taking off parts and before cleaning the appliance.
- 6 Do not operate any appliance with a damaged cord or plug or in the event of appliance faults or damages. Return appliance to the nearest authorized service centre for examination, repair or adjustment.
- 7 The use of accessory attachments not recommended by the appliance manufacturer may result in fire, electric shock or personal injury.
- 8 Do not use outdoors.
- 9 Do not let cord hang over edge of table or counter, or touch hot surfaces.
- 10 Do not place on or near a hot gas or electric burner, or in a heated oven.
- 11 Always turn appliance to "Off", then plug cord into the wall outlet. To disconnect, turn switch to "Off", then remove plug from wall outlet.
- 12 Do not use appliance for other than intended household use.
- 13 Use extreme caution when using hot steam.

SAVE THESE INSTRUCTIONS

Description of parts:

FIG. 01

- | | |
|----|--|
| 1 | Main switch |
| 2 | Hot water/brew switch (pump) |
| 3 | On/off light |
| 4 | Steam switch (temperature) |
| 5 | Correct temperature light |
| 6 | Removable water tank |
| 7 | Steam/hot water knob |
| 8 | Turbo frother steam nozzle (removeable) |
| 9 | Filterholder |
| 10 | 1 cup filter (or coffee pod) |
| 11 | 2 cup filter |
| 12 | Basin (removable) |
| 13 | "Perfect crema" device (OPTION) |
| 14 | Brewing head |
| 15 | Filterholder gasket |
| 16 | Shower disc holder |
| 17 | Shower disc |
| 18 | Tamper |
| 19 | Power cable and plug |
| 20 | Measuring spoon |
| 21 | Delivery spout |
| 22 | Tank cover |
| 23 | Grid (removable) |
| 24 | Cappuccino maker kit (OPTION) |
| 25 | Overflowing protection hole |
| 26 | Anti-fingerprint cleaner for stainless steel |
| 27 | Level indicator for the basin |

Instructions for the power supply cord

- A** A short power-supply cord is provided to reduce risks of getting tangled up or tripping over a longer cord.
- B** Longer extension cords are available and may be used if care is exercised in their use.
- C** If a long extension cord is used:
- 1 the marked electrical rating of the extension cord should be at least as great as the electrical rating of the appliance.
 - 2 if the appliance is of the grounded type, the extension cord should be a grounding type
 - 3 the cable does not hang from the table to avoid the risk of getting caught up in it.

Preparation:

1. Remove the water tank cover (22) and fill with cold water to the MAX line indicated on tank (6). See FIG. 2.

N.B.: *Near the word MAX on the tank there is the overflowing safety hole (25) in case of tank overflowing.*

The water tank can also be removed, after removing the tank cover (22) using the handle.

Re-install tank with water and cover (22).

2. Insert plug (19) into a suitable wall outlet (see point 1 under "Caution").
3. Turn the power switch (1) to "On". The on/off light (3) will switch on.

Make certain that the hot water/coffee switch (2) and that the steam switch (4) are in the "Off" position.

Starting up

This procedure fills the water boiler with fresh water.

This should be done whenever the machine is switched on.

This machine, featuring a pump to brew coffee, is equipped with a self-priming system. Place an empty cup under the brewing head (14), do not insert filter holder and press hot water/coffee switch (2) (pos. "On").

You will hear the sound of the operating pump and after few seconds, water will start to escape from the brewing head (14).

Once cup is filled, set coffee switch (2) onto pos "Off".

The Gaggia machine is now ready to be used.

NOTE: *It may happen that the self-priming feature of the pump fails to work temporarily due to an air lock.*

In this case water does not flow from brewing head (14), and the following procedure should be followed:

- a) Place a small frothing pitcher or mug under the steam nozzle (8).
- b) Turn the steam knob (7) counter-clockwise to open the steam/hot water valve, and turn the steam switch (4) and the hot water/brew (2) to "On" to activate the pump.
- c) After a few seconds, a steady stream of water will emerge from the steam nozzle. Allow about one cup of water to fill the pitcher. Shut the steam/hot water valve and turn hot water/brew switch and the steam switch (4) to "Off".

The Gaggia machine is now ready to be used.

- d) **NOTE:** *The temperature ready-light (5) will automatically flash as the machine boiler heats.*

After switching on the machine for the first coffee, wait 6 minutes until the machine has fully heated up, while for all subsequent coffees the machine will be ready to use.

Another feature of the machine is the "no-drip system", eliminating most of dripping from brewing head (14). After coffee brewing, however, a little dripping may occur due to wet coffee grinds in the filter-holder.



Caution: *Never operate pump without water in machine as damage to the pump may occur. Damage of pump run without water is not covered by warranty.*

Important to know.....

1. The taste of your coffee depends on the characteristics of the beans from which it is made, the type of bean, where it was grown and processed. The coffee beans that are roasted for a longer period of time and at higher temperatures will be much darker in colour. Darker beans will produce a richer cup of coffee than the lightly-roasted beans.
2. A variety of dark roasts are available from which you can choose to brew your espresso. Each of these roasts is a blend of coffee beans that are roasted at a specific temperature producing a specific type of flavour. There are decaffeinated beans that have up to 98% of the caffeine content removed. The next time you purchase coffee for your espresso maker, experiment with one of the many kinds of coffee being sold. You may just find that it tastes better than the blend you have been using.
3. A fine "espresso grind" for pump-driven machines must be used. Be sure to ask for this when buying coffee or when having beans ground. Do not use a blade-type grinder because it makes too much coffee dust and produces an irregular grind.
4. The mark of real espresso is its dark color, rich taste and the light brown, natural froth called "crema" in Italian.
5. Cappuccino is simply a combination of espresso and hot, frothy milk. Cappuccino is usually topped with cinnamon, nutmeg or cocoa powder.
6. Espresso Coffee should be served immediately after it is made.
7. Espresso is served in 2 to 2 ½ oz. demitasse cups. A 4 or 6 oz. cup or glass is used for cappuccino
8. Ideally, coffee beans should be ground immediately before using. Remember, it must be an "espresso grind" for pump-driven espresso machines.
9. It's best to store ground coffee or beans in an airtight container in the freezer of your refrigerator. Ground coffee tends to absorb food odours.

OPTIONAL

How to make a good Espresso coffee:

- 1 Follow the procedure described under “**Preparation**”.
- 2 Select the correct filter basket (10 or 11) and insert it in the filter holder (9).
Use the small filter for 1 cup and the large filter for 2 cups of espresso.
Then insert the filter holder (9) into the brewing head (11) to warm-up
- 3 Wait until the machine has reached the correct temperature with filter holder inserted (heating time of about 6 minutes).
Use this time to set table, prepare cups, coffee, milk, etc
- 4 After the warm-up period, remove the warm filter-holder (9) from the brewing head and fill with correctly ground espresso coffee using the measuring spoon provided.
Place one level measure of coffee in basket for each cup of espresso. Do not overflow.
Gently tamp down coffee with the tamper (18) provided. Do not compress too firmly.
- 5 Clean any excess coffee from the rim of filter holder (9). Insert filter holder into brew head by holding handle approximately 45 degrees to the left as you face machine.
When properly aligned, move handle firmly to the right to lock into position.
The handle should point to the front of the machine or slightly to the right.
- 6 Place one or two espresso cups on the drip plate to line up with the spouts of the filter holder. Depress hot water/brew switch (2) to pos. “**On**”. Espresso will start to flow into cups.
- 7 When cups are 3/4 full, release brew switch to “**Off**”. The more water you allow to flow, the weaker the coffee. When properly made, the espresso will have a light brown foam “crema” floating on the top.
If not, refer to “**In the event of faulty function**”.
- 8 Remove cups and serve.
- 9 To make more espresso, carefully and slowly remove the filter holder by moving handle to the left. Be careful as hot water will be on top of the coffee grinds in the holder. Some water will continue to drip from brewing head as filter holder is removed. That is normal and due to the pump pressure in the system. Knock out used coffee grinds from filter. For more espresso repeat steps 4 to 8 above

“Perfect crema” device (13)

To ensure the optimum function of the “Perfect cream” device, insert the frothing jet device into the filter holder.

We recommend that the “Perfect cream” device be cleaned on a daily basis, before use, in order to prevent any blockage of the delivery holes. A pin may be used to clean out the hole.

Even if the type of coffee grinding is not correct the use of the “Perfect cream” device will produce the typical creamy froth of an espresso coffee.

N.B.: Only use the “perfect cream device with a large 2-cup filter.

Preparing cappuccino:

When preparing to make a cappuccino, have all of the ingredients at hand as well as a frothing pitcher (or mug) half-filled with skimmed or low-fat milk and cups that are larger (6 oz.) than those used for espresso.

Frothing Milk:

The higher the fat content in the milk the denser the froth will be. The Turbo-Frother (8) or the cappuccino maker pos.24 will give you all the froth required but don't let milk come to a boil.

It may require two or three attempts to “become an expert” but you will be successful at frothing milk if you give it a chance. Swivel the Turbo-Frother steam nozzle (or milk frother) slightly outward so that you can get the frothing pitcher under the nozzle without knocking the base of the machine.

Turbo frother steam nozzle version:

Steam can be used to froth the milk for cappuccinos and also to heat beverages.



Caution! Scalding hazard! Splashing may occur at the start – scalding hazard! The hot water nozzle and pipe can reach high temperatures: avoid touching it directly with your hands.

- 1 Make espresso (in a large cups) as described above
- 2 With the machine ready to deliver coffee, convey the pipe over the drip tray (12), open the “Hot water/steam” tap knob (7) for a few seconds so to let the remaining water come out of the steam pipe; after a few seconds only steam will come out.
- 3 Close the steam/hot water tap knob(7).
- 4 Position steam switch (4) to “**On**”.
- 5 After 15 to 20 seconds or, when temperature ready-light (5) goes on, place the frothing pitcher halffilled with low-fat milk under Turbo Frother steam nozzle so that tip is just under the surface of the milk. See Fig.03.
- 6 Slowly turn steam valve knob (7) counter clockwise to release steam.

IMPORTANT. *The more you turn the knob, the greater the steam pressure for frothing.*

N.B.: *Dispensing should not exceed 60 seconds.*

- 7 Move pitcher in circular motion keeping the tip of steam nozzle just under surface of milk as it begins to froth. Do not let milk come to a boil since it will not froth.
- 8 When you have made enough froth, turn steam knob clockwise to shut off steam and remove pitcher. Put steam switch (4) to pos. “**Off**”.
- 9 Spoon the froth onto the espresso in each cup and gently pour the hot milk along the side of the cup. Top each cup of cappuccino with a dash of cinnamon, cocoa and nutmeg. Serve.

10 **NOTE:** *If you want to make more espresso immediately after steaming milk, the machine boiler must be refilled with water and temperature brought down to a brewing temperature. Otherwise, espresso may taste “burned”.*

To do this: place an empty cup on drip plate.

Do not insert filter holder. Turn hot water/brew switch (4) to “**On**” letting cup fill with water. Turn brew switch “**Off**”. You may now proceed to make more espresso.

Making hot water:

1. Follow the procedure described under “**Preparation**”.
2. Turn the power switch (1) to “**On**”.
3. Allow about 6 minutes for the machine to reach its proper operating temperature.
4. Place a pitcher under the steam nozzle (8).
- 5 Slowly turn the steam knob (7) anticlockwise so that the hot water and put the hot water/brew switches (2) and the steam switch (4) to “**On**” can be released.

N.B.: *Dispensing should not exceed 60 seconds.*

- 6 Once the desired quantity of hot water is obtained, turn the steam knob clockwise and put the hot water/brew switches (2) and the steam switch (4) to “**Off**” to stop the water release.
- 7 **NOTE:** *If you want to make espresso immediately after making hot water, the temperature of the machine boiler must be brought down to a brewing temperature. Otherwise, espresso may taste “burned”.*

To do this: place an empty cup on drip plate. Do not insert filter holder. Put the hot water/brew switches (2) and the steam switch (4) to “**On**”, letting cup fill with water. Turn brew switch “**Off**”.

You may now proceed to make espresso.

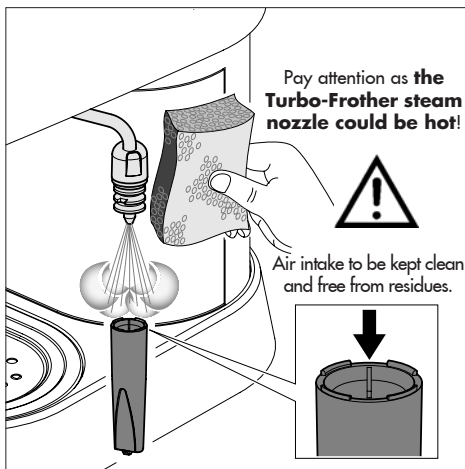
Keeping it clean:

- 1 **IMPORTANT:** the steam nozzle should be cleaned after each use in order to avoid build up of milk deposits that are very difficult to clean. Cleaning is made easy as can be seen in the DESCRIPTION OF PARTS. The outer part of nozzle can be removed by pulling downward.

The outside of the steam pipe can be cleaned with a damp cloth.

The steam jet is cleaned by running a shot of steam through it.

The hole in the steam nozzle must be kept open. A needle may be used.
- 2 Clean filter holder and filter in warm water after use.



- 3 Wipe body of machine with a damp cloth as required.
- 4 Remove basin and grid (12, 23) and rinse with water. Do not use abrasive substances.
- 5 Clean the seal (15) inside of the brewing head (14) and keep it clean.
- 6 The shower disc (17) should be unscrewed and cleaned periodically depending on frequency of use.

- 7 If the machine is not used for a long period of time, discharge the water from the boiler by turning the steam knob clockwise (25), and put the hot water/coffee switch on "On". Let a quantity of water equal to two cappuccino cups come out of the frother. Close the steam knob (25) and put the hot water/coffee and the steam switch on "Off". Turn off the machine.

Never operate pump unless there is water in tank.

- 8 **NOTE:** It is very normal for an espresso machine to emit steam and drip occasionally as the water pressure changes during use.

Be certain to empty drip tray (12) as required.

Descaling:

In hard water areas, minerals found in the water will accumulate and affect operation of the unit.

Approximately every two months (this can vary depending on use and water condition), clean the machine with Gaggia descaler (in which case follow the instructions on the packet).

Remove shower disc (17) and clean.

Pour solution into tank and turn on pump for 15 seconds. Allow solution to flow through brewing head and steam nozzle for several seconds. Wait 20 minutes, then repeat. process until solution has been run through.

Rinse machine thoroughly by running plain cold water through machine. Replace shower disc (17).

NOTE: Product failure due to scale accumulation is not covered by warranty. No other servicing should be attempted by the user. Use "Gaggia cleaner" for best results.

In the event of faulty function

Problem:	Check to ensure against the following:
Coffee does not flow.	<i>Water is in tank. Filter basket clogged because coffee is too fine or compressed too firmly. Shower disc requires cleaning.</i>
Coffee flows too quickly.	<i>Coffee is ground too coarsely. Coffee is not pressed down with tamper.</i>
Pump makes loud noise.	<i>No water in tank. Pump not primed. Coffee is ground too coarsely.</i>
Water leaking excessively from filter holder.	<i>Filter holder not properly inserted in brew head. Gasket in brewing head dirty or worn. Coffee grinds not cleaned off the rim of filter holder.</i>
Espresso has little creamy froth.	<i>Coffee is ground too coarsely. Coffee is not pressed down with tamper. Coffee is too old or dried out.</i>
Espresso is too cold.	<i>Machine is not warmed up (6 min). Coffee is ground too coarsely.</i>
Not enough milk froth.	<i>Steam nozzle and/or air intake hole clogged. Milk is too hot.</i>

Wir gratulieren Ihnen zu Ihrer Wahl!

Dank der Maschine können Sie jetzt bequem zu Hause einen köstlichen Espresso oder Cappuccino trinken.

Den original italienischen Espresso bereitet man zu, indem man schnell unter Druck gesetztes und auf die richtige Temperatur erhitztes Wasser durch eine fein geröstete Kaffeemischung filtern lässt.

Das Mittelteil der Espressomaschine besteht aus einer Hochpräzisionspumpe.

Pumpen- und Wasserzufluss können über einen Schalter eingestellt werden.

**HINWEISE:**

Diese Espressomaschine wurde ausschliesslich für den Haushalt entwickelt.

Wartungseingriffe oder Reparaturen müssen von einem befugten Kundendienst erfolgen. Das gilt nicht für Reinigungs- oder ordentliche Wartungsarbeiten.

1. Sicherstellen, dass die auf dem Datenschild des Geräts angegebene Spannung mit der Ihres Netzanschlusses übereinstimmt.
2. Nie lauwarmes oder heisses Wasser in den Wasserbehälter füllen. Ausschliesslich kaltes Wasser verwenden.
3. Während des Betriebs nie die heissen Teile oder das Netzkabel der Maschine berühren.
4. Keine Schleif- oder Scheuermittel zum Reinigen verwenden.
5. Zur Vermeidung von Kalkablagerungen kohlensäurefreies Mineralwasser verwenden.
6. Das Gerät nicht in Wasser tauchen.

WICHTIGE VORSICHTSMASSNAHMEN



Bei der Verwendung von Elektrogeräten empfiehlt es sich, sich an einige Vorsichtsmassnahmen zu halten, um die Gefahr von Brand, elektrischen Schlägen und Unfällen einzuschränken.

1. Alle, in diesem oder jedem anderen in der Verpackung enthaltenen Heft, angegebenen Anweisungen und Informationen aufmerksam durchlesen, ehe die Espressomaschine eingeschaltet oder benutzt wird.
2. Keine heissen Flächen berühren.
3. Netzkabel, Stecker oder den Maschinenkörper nicht in Wasser oder andere Flüssigkeit tauchen, um Brand, elektrische Schläge oder Unfälle zu vermeiden.
4. Im Beisein von Kindern die Espressomaschine mit besonderer Vorsicht handhaben.
5. Den Stecker aus der Steckdose ziehen, sobald die Maschinen nicht mehr benutzt wird oder während der Reinigung. Bevor Teile entnommen oder eingesetzt werden, sowie vor der Reinigung, die Maschine abkühlen lassen.
6. Keine kaputten, defekten oder Geräte mit beschädigtem Netzkabel oder -Stecker verwenden. Das schadhafte Gerät beim nächsten Händler oder Kundendienst prüfen, reparieren oder neu einstellen lassen.
7. Die Verwendung nicht vom Hersteller empfohlenen Zubehörs kann Brand, elektrische Schläge oder Unfälle verursachen.
8. Die Espressomaschine nicht im Freien verwenden.
9. Das Kabel darf nicht vom Tisch herunterhängen oder heisse Flächen berühren.
10. Die Espressomaschine nicht in der Nähe von heissen Küchenherden oder Backöfen verwenden.
11. Prüfen, ob die Espressomaschine sich in „Aus“ Stellung befindet, ehe man den Stecker einsteckt. Zum Ausschalten auf „Aus“ stellen, dann den Stecker aus der Steckdose ziehen.
12. Die Maschine nur im Haushalt verwenden.
13. Bei Verwendung von heissem Dampf mit äusserster Vorsicht verfahren.

**DIESE ANWEISUNGEN GUT
AUFBEWAHREN**

Beschreibung:**FIG. 01**

- 1 Hauptschalter
- 2 Heisswasser-/Kaffeeschalter (Pumpe)
- 3 Leuchtanzeige Betrieb
- 4 Dampfschalter (Temperatur)
- 5 Leuchtanzeige korrekte Temperatur erreicht
- 6 Wasserbehälter (abnehmbar)
- 7 Dampf-/Heisswasserknopf
- 8 Turbo-Dampfdüse (abnehmbar)
- 9 Filterhalter
- 10 Filter (1 Tasse oder Kaffeeportion)
- 11 Filter 2 Tassen
- 12 Becken (ausziehbares)
- 13 Einsatz „Perfekte Creme“ (OPTION)
- 14 Brühkopf
- 15 Dichtung des Filterhalters
- 16 Verteilerhalter
- 17 Verteiler
- 18 Druckstück
- 19 Netzkabel und -Stecker
- 20 Messbecher
- 21 Ausgabekopf
- 22 Wasserbehälterdeckel
- 23 Gitter (ausziehbar)
- 24 Kit Cappuccinatore (OPTION)
- 25 Überlauf
- 26 Edelstahl-politurmittel gegen fleckenbildung
- 27 Anzeige Abtropfschale voll

Betriebsanleitungen zum Netzkabel

- A** Das mitgelieferte Netzkabel ist relativ kurz, damit es sich nicht verdrehen kann oder Sie darüber stolpern.
- B** Längere Netzkabel können verwendet werden, doch sollte man dabei mit grösster Vorsicht vorgehen.
- C** Sollte ein längeres Netzkabel verwendet werden, folgendes überprüfen:
- 1 dass die auf der Verlängerungsschnur vermerkte Spannung mindestens der des Elektrogerätes entspricht;
 - 2 dass es einen Stecker mit drei Stiften (Erdung) hat, falls das Netzkabel des Elektrogerätes ebenfalls drei hat;
 - 3 Das Netzkabel darf nicht am Tisch herunterhängen; Sie könnten darüber stolpern.

Vorbereitung der Espressomaschine:

1. Den Deckel des Wasserbehälters (22) abnehmen und diesen bis zum Strich MAX (6) mit kaltem Wasser füllen. Siehe Abb.2.

N.B.: Neben der Schrift MAX auf dem Tank befindet sich eine Öffnung zum Schutz vor Überlauf (25), für den Fall, dass der Tank zu voll gefüllt wird.

Auch der Wassertank kann mit dem entsprechenden Griff entfernt werden, nachdem der Tankdeckel (22) abgenommen wurde.

Den mit Wasser gefüllten Tank wieder einsetzen und den Deckel (22) aufsetzen.

2. Den Netzstecker (19) in eine passende Steckdose (siehe HINWEISE, Punkt 1) stecken.
3. Den Hauptschalter (1) auf „**Ein**“ drehen. Die Leuchtanzeige Betrieb (3) leuchtet auf.

Sich vergewissern, dass der Schalter für Heisswasser/ Kaffee (2) und der Dampfschalter (4) auf „**Aus**“ stehen.

Inbetriebnahme

Durch Füllen des Boilers mit kaltem Wasser wird die Pumpe funtionsfähig gemacht. Wie folgt jedesmal dann verfahren, wenn die Maschine zum „ersten“ Mal verwendet wird.

Diese Maschine, die eine Pumpe verwendet, ist mit einem selbsteinschaltenden System ausgestellt. Eine leere Tasse wird unter den Brühgruppe (14) ohne Filterhalter gestellt und der Heisswasser/Kaffeeschalter (2) auf Pos. „**Ein**“ gedrückt.

Die dadurch aktivierte Pumpe ist zu hören, nach ein paar Sekunden beginnt das Wasser aus dem Brühgruppe (14) zu rinnen.

Nachdem die Tasse gefüllt wurde, wird der Kaffeeschalter (2) wieder auf die Stellung „Aus“ gebracht.

Die Maschine Gaggia ist jetzt Betriebsbereit.

HINWEIS: Es kann passieren, daß die Selbsteinschaltung der Pumpe wegen einer Luftblase vorübergehend nicht funktioniert.

Falls aus der Gruppe (14) kein Kaffee rinnt:

- a) Eine Tasse oder einen Becher unter die Dampfdüse (8) stellen
- b) Den Knopf (7) gegen den Uhrzeigersinn drehen, um das Dampf-/Heisswasser-abgabeeventil zu öffnen und den Schalter für Dampf (4) und Heisswasser/Kaffee (2) auf „Ein“ stellen. Jetzt hört man das Brodeln der Pumpe.
- c) Nach wenigen Sekunden beginnt Wasser aus der Dampfdüse auszutreten. Etwa eine Tasse Wasser auslaufen lassen. Das Heisswasser-/Dampfventil schliessen und den Heisswasser-/Kaffee-(2) und Dampfschalter (4) auf „Aus“ stellen.

Die Maschine Gaggia ist jetzt Betriebsbereit.

- d) **HINWEIS:** Die Kontrollampe, die das Erreichen der richtigen Temperatur (5) anzeigt, schaltet sich während der Aufheizung ständig an und aus. Nachdem das Gerät eingeschaltet wurde, muss sich dieses erwärmen. Deshalb 6 Minuten abwarten und dann den ersten Espresso aufbrühen. Danach kann ein Espresso nach dem anderen ohne Wartezeiten ausgegeben werden.

Eine weitere Eigenschaft der Maschine ist das Tropfschutzsystem, das den Großteil des Tropfens seitens des Brühkopfes beseitigt (14). Nach der Abgabe des Kaffees kann es jedenfalls zu einem leichten Tropfen wegen der im Filterhalter befindlichen feuchten Kaffeerückstände kommen.



ACHTUNG: Um Beschädigungen zu vermeiden, die Pumpe auf keinen Fall einschalten, wenn kein Wasser in der Espressoemaschine ist. Eine missbräuchliche Verwendung der Pumpe schliesst automatisch alle Garantieleistungen aus.

Was Sie wissen müssen:

1. Der Geschmack des Kaffees hängt von Qualität und Sorte der Kaffeebohnen ab, aus denen er hergestellt wird. Der besondere Geschmack einer Kaffeebohne hängt von verschiedenen Faktoren ab, aber sein Geschmack und sein Aroma sind das Ergebnis des Röstverfahrens. Die länger und bei höheren Temperaturen gerösteten Bohnen sind dunkler. Dunklere Bohnen haben ein stärkeres Aroma als hellere.
2. Der Handel bietet verschiedene Kaffeesorten. Jedem Röstverfahren entspricht eine bei einer bestimmten Temperatur geröstete Mischung und jeweils ein besonderes Aroma. Desweiteren gibt es koffeinfreie Mischungen, die nur 2% Koffein enthalten. Probieren Sie mit Ihrer Kaffeemaschine eine der verschiedenen, im Handel erhältlichen, Kaffeesorten aus. Sie werden vielleicht dabei „Ihre“ Mischung finden.
3. Bei Espressoemaschinen mit Pumpe müssen feiner gemahlene Mischungen verwendet werden. Vergewissern Sie Sich, dass Sie eine solche Mischung kaufen oder mahlen lassen. Keine Kaffeemühle mit Messer verwenden, weil sie zuviel Kaffeestaub freisetzt und eine unregelmässig gemahlene Mischung herstellt.
4. Den richtigen Espresso erkennt man an der dunklen Farbe, dem vollen Geschmack und der typischen „Creme“.
5. Der Cappuccino ist eine besondere Verbindung von Espresso und heisser, aufgeschäumter Milch. Es empfiehlt sich, Kaffee, Milch und Schaum in gleichen Mengen zu verwenden. Kann mit etwas Zimt, Muskatnuss oder Kakao bestreut werden.
6. Den Espresso sofort nach dem Aufschütten servieren.
7. Espresso in Mokka- und Cappuccino in Kaffeetassen servieren.
8. Ideal ist es, den Kaffee erst kurz vor der Verwendung zu mahlen. Nicht vergessen, ihn speziell für Espressoemaschinen mit Pumpe mahlen zu lassen.
9. Es empfiehlt sich, den gemahlene Kaffee oder die Kaffeebohnen in hermetisch verschlossenen Dosen im Gefrierfach aufzubewahren. Gemahlener Kaffee nimmt leicht Gerüche an.

Wie man einen guten Espresso zubereitet

- 1 Das im Kapitel „**Vorbereitung**“ beschriebene Verfahren anwenden.
- 2 Den richtigen Filter (10-11) wählen und in den Filterhalter (9) einsetzen. Den kleinen Filter für 1 Tasse und den grossen für 2 Tassen verwenden. Dann den Filterhalter (9) in die Maschine setzen und warten, bis er sich aufheizt.
- 3 Abwarten bis sich das Gerät mit eingeschobenem Filterhalter auf die richtige Temperatur erhitzt hat (Heizzeit etwa 6 Minuten). Zwischenzeitlich die Tassen, den Kaffee und die Milch vorbereiten.
- 4 Nach der Erwärmung den heissen Filterhalter (9) herausnehmen und mit gemahlenem Kaffee füllen, wobei man den mitgelieferten Messbecher verwendet. Jeweils einen Messbecher pro Tasse rechnen.
Nicht zuviel einfüllen. Mit dem Druckstück (18) leicht andrücken. Nicht zu stark drücken.
- 5 Den Rand des Filterhalters (9) von eventuellen Kaffeerückständen säubern. Den Filterhalter mit einer um 45 Grad nach links gerichteten Bewegung in die Maschine einsetzen. Dann nach rechts drehen und in dieser Stellung festklemmen. Der Griff des Filterhalters muss rechtwinklig zur Maschine oder leicht nach rechts verstellt stehen.
- 6 1 oder 2 Tassen unter den Filterhalter stellen. Den Heisswasser-/Kaffeeschalter (2) auf „**Ein**“ stellen. Jetzt beginnt der Kaffee auszuliessen.
- 7 Wenn die Tassen 3/4 voll sind, den Kaffeeschalter Pos. „**Aus**“ ausschalten. Der Kaffee wird je nach Wassermenge stärker oder schwächer. Ein guter, richtig aufgegosener Kaffee zeigt an der Oberfläche die typische braune „**Creme**“. Andernfalls unter „**Störungen**“ nachschlagen.
- 8 Die Tassen aus der Maschine nehmen und servieren
- 9 Um weiteren Kaffee aufgiessen zu können, langsam und sorgfältig den Filterhalter entfernen, indem man ihn nach links bewegt. Vorsicht vor Verbrennungen durch eventuell auf dem Kaffeesatz zurückgebliebenes Wasser!
Ein bisschen Wasser tropft nach Entfernung des Filterhalters noch heraus. Das ist normal und bedingt durch den Pumpendruck. Den Kaffeesatz aus dem Filter entfernen und den Filter ausspülen. Will man neuen Kaffee bereiten, die Phasen von 4 bis 8 wiederholen.

OPTION

Einsatz „perfekte Creme“ (13)

Damit der Einsatz für einen cremigen Espresso einwandfrei funktioniert, muss die Schaumdüse in den Filterhalter gelegt werden. Damit sich das Loch nicht verstopft ist es wichtig, dass der Einsatz „perfekte Creme“ täglich vor dem Gebrauch gereinigt wird. Die Reinigung kann mit einer Nadel erfolgen.

Auch wenn das Kaffeepulver nicht korrekt gemahlen ist, wird der Einsatz „perfekte Creme“ die typische Cremebildung des Espressos erzeugen.

HINWEIS: Einsatz „perfekte Creme“ nur mit den grossen Filter für 2 Tassen verwenden.

Wie man einen guten Cappuccino zubereitet:

Ehe man mit der Zubereitung des Cappuccino beginnt, sollte man sich vergewissern, dass alles Nötige bereitsteht, wie zum Beispiel ein Becher (oder eine Tasse) mit entrahmter oder teilentrahmter Milch und Kaffeetassen.

Aufschäumen der Milch

Die Dichte des Schaums hängt vom Fettgehalt der Milch ab. Die Turbo-Düse (8) (oder der Cappuccinatore Pos.24) erzeugt den nötigen Schaum, soll die Milch aber nicht zum Kochen bringen.

Nach zwei oder drei Versuchen haben Sie mit Sicherheit genug Erfahrung im Cappuccino aufgiessen. Die Dampföse (oder Milch sprudler) leicht nach aussen verschieben, so dass der Becher unter die Düse gestellt werden kann, ohne gegen den Sockel der Espressomaschine zu stossen.

Turbo-Dampfdüse Darstellung

Mit dem Dampf kann die Milch für den Cappuccino aufgeschäumt werden, er kann aber auch zur Erwärmung von Getränken verwendet werden.



Achtung: Verbrühungsgefahr!
Achtung! Am Anfang der Ausgabe können kurze Heißwasserspritzer austreten. Die Ausgabedüse kann hohe Temperaturen erreichen: nicht direkt mit den Händen berühren!

- 1 Den Espresso wie bereits erwähnt in grossen Kaffeetassen zubereiten.
- 2 Bei betriebsbereiter Maschine, das Dampfrohr über das Becken (12) halten, den Hahn (7) "Heißwasser/Dampf" einige Sekunden öffnen, damit das restliche Wasser aus dem Dampfrohr ausgelassen wird; nach kurzer Zeit wird nur noch Dampf entweichen.
- 3 Den Dampf-/Heißwasserhahn (7) schließen.
- 4 Den Dampfschalter (4) auf „**Ein**“ stellen.
- 5 Nach 15-20 Sekunden oder sobald sich die Kontrolllampe, die das Erreichen der korrekten Temperatur anzeigt, einschaltet, den bis zur Hälfte mit kalter Milch gefüllten Becher unter die Dampfdüse stellen. Siehe Abb. 03.
- 6 Den Knopf des Dampfabgabeventils (7) gegen den Uhrzeigersinn drehen, um den Dampf austreten zu lassen.
WICHTIG: bei Drehen des Knopfs nimmt der Dampfdruck zu.
NB.: Wir empfehlen ein Aufbrühen von höchstens 60 Sekunden.
- 7 Den Becher im Kreis bewegen, wobei man darauf achten muss, dass das äussere Ende der Dampfdüse nur dann in die Milch getaucht wird, sobald die Schaumbildung einsetzt. Die Milch nicht zum Kochen bringen.
- 8 Hat sich der gewünschte Schaum gebildet, den Dampfknopf im Uhrzeigersinn drehen, um die Dampfabgabe zu unterbrechen. Den Becher wegnehmen. Den Dampfschalter (4) auf „**Aus**“ stellen.
- 9 Den Milch Schaum auf den Kaffee giessen. Mit Zimt, Kakao oder Muskatnuss würzen.

- 10 **HINWEIS:** Soll sofort neuer Kaffee aufgeschüttet werden, den Behälter mit Wasser füllen und auf die richtige Temperatur bringen denn sonst könnte der Kaffee verbrannt schmecken. Eine leere Tasse auf den Wassersammelrost stellen. Den Filterhalter nicht einsetzen. Den Heisswasser-/Kaffeeschalter (2) auf „**Ein**“ stellen und die Tasse mit Wasser füllen. Den Kaffeeschalter auf „**Aus**“ stellen. Jetzt kann neuer Kaffee aufgeschüttet werden.

Heisswasserbereitung

- 1 Sich an das unter „**Vorbereitung**“ beschriebenen Verfahren halten.
- 2 Den Hauptschalter (1) auf „**Ein**“ stellen.
- 3 6 Minuten abwarten, bis die Maschine die richtige Betriebstemperatur erreicht hat.
- 4 Einen Becher unter die Dampfdüse (8) stellen.
- 5 Den Dampfgriff (7) langsam gegen den Uhrzeigersinn drehen und für die Ausgabe von heissem Wasser die Schalter Heißwasser/Kaffee (2) sowie den Dampfschalter (4) auf „**Ein**“ stellen, damit heisses Wasser austritt.
NB.: Wir empfehlen ein Aufbrühen von höchstens 60 Sekunden.
- 6 Nach Erhalt der gewünschten Menge heisses Wasser, den Dampfgriff im Uhrzeigersinn drehen und die Schalter Heißwasser/Kaffee (2) sowie den Dampfschalter (4) auf „**Aus**“ stellen, um die Ausgabe zu beenden. Becher herausnehmen.
- 7 **WICHTIG:** Soll Espresso gleich nach der Heisswasserbereitung aufgeschüttet werden, muss die Temperatur des Kochers auf Brühtemperatur zurückgeschaltet werden, da der Espresso sonst „verbrannt“ schmecken könnte.
Dazu eine leere Tasse auf den Tropfroster stellen. Den Filterhalter nicht einsetzen.
Die Schalter Heißwasser/Kaffee (2) sowie den Dampfschalter (4) auf „**Ein**“ stellen und die Tasse mit Wasser vollaufen lassen. Kaffeeschalter auf „**Aus**“ ausschalten.
Jetzt kann der Espresso zubereitet werden.

Reinigungsanleitung

1 WICHTIG: Um zu vermeiden das sich Milchreste ablagern, die dann sehr schwer zu beseitigen sind, sollte die Dampfdüse nach jedem Gebrauch gereinigt werden:

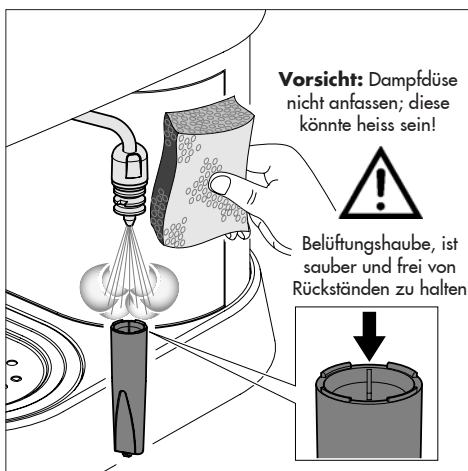
Die Anleitung zur Reinigung, die sehr einfach zu vollziehen ist, sehen Sie bitte in der BESCHREIBUNG DER TEILE nach.

Die Ummantelung kann, indem man sie nach unten drückt, abgenommen werden.

Dampf ein/zwei Sekunden auströmen lassen und Düse freilegen.

Dampfdüse von aussen und falls erforderlich das Loch mit einer Nadel reinigen.

2 Filterhalter und Filter nach Gebrauch mit lauwarmen Wasser spülen.



3 Den Maschinenkörper mit einem feuchten Tuch abwischen.

4 Becken und Gitter (12, 23) entfernen und mit Wasser reinigen. Zur Reinigung des Wassersammelbereichs einen Schwamm verwenden.

5 Die Dichtung (15) innen im Kaffeeausschütter (14) reinigen.

6 Von Zeit zu Zeit, je nach Häufigkeit der Verwendung, den Verteiler (17) abschrauben und säubern.

7 Wird die Maschine längere Zeit nicht benutzt, das Wasser aus dem Kessel lassen, dazu den Dampfahh (25) im Uhrzeigersinn drehen und den Schalter für Heißwasser/Kaffee und den Dampfschalter auf "Ein" stellen. Aus dem Schacht eine Wassermenge von gleich zwei Tassen Cappuccino auslassen. Den Dampfahh (25) schließen und den Schalter für Heißwasser/Kaffee und den Dampfschalter auf "Aus" stellen. Die Maschine ausschalten.

Die Pumpe nie ohne Wasser laufen lassen.

8 **HINWEIS:** Es ist durchaus normal, dass aus der Espressomaschine ab und zu Dampf strömt oder Wasser tropft, da der Wasserdruck sich während des Gebrauchs ändert.

Die Schale (12) entleeren.

Entkalkung:

Bei stark kalkhaltigem Wasser kann der Betrieb der Maschine beeinträchtigt werden.

Daher sollte das Gerät etwa alle zwei Monate (je nach Gebrauch und Kalkgehalt) mit einer Lösung aus Wasser und dem Gaggia Entkalker (gemäß den Anleitungen) ausgespült werden.

Den Verteiler (17) herausnehmen und säubern. Die Lösung in den Behälter gießen und die Pumpe 15 Sekunden lang eingeschaltet lassen. Die Lösung einige Sekunden lang durch den Kaffeeausschütter und die Dampfbohrung laufen lassen. Zwanzig Minuten abwarten, dann den Vorgang wiederholen, bis die ganze Lösung aufgebraucht ist.

Die Maschine mit kaltem Wasser ausspülen.

Den Verteiler (17) wieder einsetzen.

HINWEIS: Durch Ansammlung von Kalkablagerungen verursachte Schäden fallen nicht unter die Garantieleistungen. Der Benutzer braucht keine weiteren Wartungsgriffe vorzunehmen. Für optimale Ergebnisse Gaggia Reinigungsmittel verwenden.

Bei Störungen

Problem:	Überprüfen:
Kein Brühvorgang.	<p><i>Ob Wasser im Behälter ist.</i></p> <p><i>Ob der Filter verstopft ist, weil der Kaffee zu feingemahlen oder zu stark gepresst wurde.</i></p> <p><i>Ob der Verteiler sauber ist.</i></p>
Der Kaffee fließt zu schnell aus.	<p><i>Ob der Kaffee zu grob gemahlen ist.</i></p> <p><i>Ob der Kaffee mit dem Druckstück angedrückt wurde.</i></p>
Die Pumpe ist zu geräuschvoll.	<p><i>Ob Wasser im Behälter ist.</i></p> <p><i>Ob die Pumpe vorbereitet wurde.</i></p> <p><i>Ob der Kaffee zu grob gemahlen ist.</i></p>
Die Pumpe ist zu geräuschvoll dem Filterhalter.	<p><i>Ob der Filterhalter richtig eingesetzt wurde.</i></p> <p><i>Ob die Dichtung verschmutzt oder verschlissen ist.</i></p> <p><i>Ob sich Kaffeereste am Rand des Filterhalters befinden.</i></p>
Der Espresso weist nicht die typische „Creme“ auf.	<p><i>Ob der Kaffee zu grob gemahlen wurde.</i></p> <p><i>Ob der Kaffee mit dem Druckstück angedrückt wurde.</i></p> <p><i>Ob der Kaffee zu alt oder zu trocken ist.</i></p>
Der Kaffee ist zu kalt	<p><i>Ob die Maschine richtig aufgeheizt wurde (6 Minuten)</i></p> <p><i>Ob der Kaffee zu grob gemahlen wurde.</i></p>
Die Milch schäumt nicht genug.	<p><i>Ob die Dampfdüse und/ oder das Luftloch verstopft sind.</i></p> <p><i>Ob die Milch zu heiss ist.</i></p>

Félicitations pour votre choix.

Grâce à cette machine Gaggia, vous pouvez maintenant déguster chez vous le véritable espresso ou cappuccino à l'arôme inimitable.

Le café espresso nous vient d'Italie.

Il s'obtient en faisant passer rapidement de l'eau sous pression, chauffée à la bonne température, à travers un café spécial moulu très fin.

Le secret de la machine Gaggia est sa pompe d'une grande précision technique.

Cette pompe et l'écoulement de l'eau se commandent par un simple interrupteur.

**PRECAUTIONS:**

Cette machine est réservée à un usage domestique.

Toute intervention d'assistance ou de réparation, exception faite des opérations de nettoyage et d'entretien courant, devra être effectuée par un Centre d'assistance agréé.

1. Vérifier si le voltage correspond bien aux spécifications apparaissant sur la plaque des données techniques.
2. Ne jamais mettre de l'eau tiède ou chaude dans le réservoir, mais toujours de l'eau froide.
3. Ne pas toucher les surfaces chaudes de l'appareil pendant le fonctionnement et en écarter le cordon électrique.
4. Ne jamais nettoyer avec des poudres à récurer ou des instruments durs.
5. Utiliser de l'eau purifiée ou en bouteille pour éviter la formation de tartre.
6. Ne pas plonger la base dans l'eau.

IMPORTANT

Lors de l'utilisation d'appareils électriques, il est important de prendre les précautions suivantes, afin d'éviter les décharges électriques, les courts-circuits et les accidents corporels:



- 1 Lire toutes les instructions et les indications données dans cette brochure, ainsi que toute autre information sur l'emballage, avant de mettre la machine en marche.
- 2 Ne pas toucher les surfaces chaudes de la machine.
- 3 Ne pas plonger le fil électrique, la prise ou l'appareil lui-même dans de l'eau ou tout autre liquide.
- 4 Faire très attention lorsque l'appareil est utilisé par ou près des enfants.
- 5 Débrancher l'appareil lorsqu'il n'est pas en service et laissez-le refroidir avant de retirer les accessoires pour le nettoyage ou de les mettre en place.
- 6 Ne pas utiliser l'appareil avec un cordon ou une prise en mauvais état ou après que l'appareil ait été endommagé de quelque manière que ce soit. Confier votre appareil au service après-vente autorisé le plus proche pour examen ou réparation.
- 7 L'utilisation d'accessoires non recommandés par le fabricant de l'appareil pourrait poser des problèmes.
- 8 Ne pas utiliser à l'extérieur.
- 9 Ne pas laisser le cordon pendre de la table, ni toucher des surfaces chaudes.
- 10 Ne pas poser sur une cuisinière ou dans un four chaud.
- 11 Mettre toujours l'appareil en position "**Arrêt**" avant de le brancher. Mettre également tous les interrupteurs à "**Arrêt**" avant de le débrancher.
- 12 Usage domestique uniquement.
- 13 Faire très attention en utilisant la vapeur.

CONSERVER CES INSTRUCTIONS

Légende du diagramme

FIG. 01

- | | |
|----|---|
| 1 | Interrupteur principal |
| 2 | Interrupteur eau chaude/café |
| 3 | Voyant d'allumage |
| 4 | Interrupteur vapeur (température) |
| 5 | Voyant température correcte |
| 6 | Réservoir |
| 7 | Bouton vapeur/eau chaude |
| 8 | Bec à vapeur Turbo (amovible) |
| 9 | Porte-filtre |
| 10 | Filtre (1 tasse ou portion de café) |
| 11 | Filtre 2 tasses |
| 12 | Bassin (extractible) |
| 13 | Dispositif "Mousse parfaite" (OPTION) |
| 14 | Élément percolateur |
| 15 | Joint d'étanchéité |
| 16 | Logement du distributeur |
| 17 | Distributeur |
| 18 | Tampon |
| 19 | Cordon électrique et prise |
| 20 | Mesure |
| 21 | Bec de distribution |
| 22 | Couvercle du réservoir |
| 23 | Grille (extractible) |
| 24 | Kit Préparation Cappuccino (OPTION) |
| 25 | Trou anti-débordement |
| 26 | Produit nettoyant anti-empreintes pour acier inoxydable |
| 27 | Indicateur de plein cuvette |

Instructions sur le cordon électrique

- A** Votre appareil est muni d'un cordon électrique court afin d'éviter qu'il ne s'emmêle ou qu'on ne s'y accroche.
- B** On peut utiliser une rallonge électrique en prenant certaines précautions.
- C** Si on utilise une rallonge, vérifier
- 1 que sa tension est au moins égale à celle de l'appareil
 - 2 qu'elle est munie d'une prise à trois fiches, avec mise à la terre, si c'est le cas pour le cordon de l'appareil
 - 3 que le câble ne pende pas de la table afin d'éviter de trébucher.

Préparation de la machine à Espresso

1. Otez le couvercle du réservoir (22) et versez de l'eau froide jusqu'à la ligne MAX (6). Voir FIG.2.

N.B.: Près du mot MAX sur le réservoir se trouve le trou de sécurité anti-débordement (25) en cas de remplissage excessif du réservoir.

Le réservoir de l'eau peut aussi être enlevé, après avoir enlevé le couvercle du réservoir (22) au moyen de la poignée.

Repositionner le réservoir avec l'eau et le couvercle (22).

2. Branchez le cordon d'alimentation (19) à une prise électrique appropriée (voir «Précaution» point 1)
3. Actionnez l'interrupteur principal (1) sur la pos. "**Marche**". Le voyant d'allumage (3) s'allumera.
Vérifiez que l'interrupteur eau chaude/café (2) et l'interrupteur vapeur (4) sont en position "**Arrêt**".

Mise en service

Il s'agit de préparer la pompe et de remplir la chaudière avec de l'eau fraîche.

On doit effectuer cette opération lorsqu'on met la machine en service et chaque fois qu'elle n'a pas servi depuis un certain temps.

Cette machine utilisant une pompe pour la distribution du café, est

équipée d'un système autoamorçant. Placer une tasse vide sous l'élément percolateur sans insérer le porte filtre et appuyer sur l'interrupteur café/eau chaude (2) sur la pos. "**Marche**".

Il est alors possible d'entendre le bruit de la pompe activée; après quelques secondes, l'eau commence à descendre du groupe de distribution (14).

Laisser la tasse se remplir puis remettre l'interrupteur café (2) sur la position "**Arrêt**".

La machine Gaggia est maintenant prête.

REMARQUE: Il est possible que l'amorçage automatique de la pompe ne fonctionne pas momentanément, à cause de la «bulle d'air».

Au cas où l'eau ne descendrait pas de l'élément percolateur:

- a) Placez un petit pot à lait ou une tasse sous le bec à vapeur Turbo (8).
- b) Tournez le bouton (7) au sommet de l'appareil dans le sens contraire des aiguilles d'une montre, pour ouvrir la valve vapeur/eau chaude et actionnez l'interrupteur vapeur (4) et l'interrupteur café/eau chaude jusqu'à la position "**Marche**" pour activer la pompe.
- c) Au bout de quelques secondes, un jet d'eau régulier sortira du bec à vapeur. Laissez couler environ une tasse d'eau. Puis fermez la valve vapeur/eau chaude et fermez l'interrupteur café/ eau chaude et l'interrupteur vapeur (4) sur la position "**Arrêt**".

La machine Gaggia est maintenant prête.

- d) **NOTE:** Le voyant de température (5) clignote pendant que l'eau chauffe. Il s'allume automatiquement lorsqu'elle a atteint la bonne température pour le café (et la vapeur). Après avoir allumé la machine, pour obtenir le premier café, attendez environ 6 minutes pour un chauffage idéal, alors que pour les suivants, la machine sera toujours prête.

La machine se caractérise également par le système antigoutte qui élimine la plupart du liquide s'égouttant du groupe de distribution (14). Lorsque le café s'est écoulé, il peut se produire un léger égouttement à cause du marc de café mouillé contenu dans le portefiltre.



ATTENTION: Ne jamais mettre la machine en marche lorsque le réservoir est vide, afin d'éviter d'endommager la pompe. Une utilisation incorrecte n'est pas couverte par la garantie.

Ce qu'il faut savoir.....

- 1 Le goût de votre café dépend du type de café que vous utilisez, du grain, du pays d'origine et du traitement qu'il a subi. Le goût caractéristique d'un café est dû à plusieurs facteurs, mais sa saveur et son arôme sont le résultat de la torréfaction. Les grains de café qui subissent une plus longue torréfaction, à la température plus élevée, sont beaucoup plus foncés. Ils donnent un café à la saveur plus prononcée que les cafés légèrement torréfiés.
- 2 On trouve sur le marché différents cafés noirs qui conviennent pour l'espresso. Chacun de ces cafés est un mélange de différents types de café, torréfiés à une certaine température, pour obtenir une saveur particulière. On trouve également le café décaféiné, dont 98% de la caféine a été enlevée. La prochaine fois que vous achèterez du café pour votre machine à espresso, essayez une nouvelle variété. Vous découvrirez peut-être qu'elle est meilleure que celle que vous utilisez actuellement.
- 3 Utilisez toujours du café à mouture «espresso» pour votre machine à pompe. N'oubliez pas de le préciser lorsque vous achetez votre café déjà moulu ou que vous le faites moulin. N'utiliser pas un moulin à café à lame, car il donne une mouture irrégulière.
- 4 Le café espresso se distingue à sa couleur foncée, à sa saveur riche et à fine mousse brune qui se forme à sa surface et que les Italiens appellent «crema».
5. Le cappuccino est simplement une combinaison d'espresso et de lait chaud en mousse. On recommande de mettre moitié espresso, moitié lait. Habituellement, on le saupoudre de cannelle, de muscade ou de cacao.
- 6 L'espresso doit être servi dès qu'il est prêt.
- 7 L'espresso se sert dans des petites tasses de 2 à 2 1/2 onces. Le cappuccino dans des tasses ou des verres de 5 à 8 onces.
- 8 L'idéal serait de moulin le café juste avant de faire l'espresso. Ne pas oublier que les machines à pompe demande une mouture spéciale «espresso».
- 9 Le café moulu ou en grain doit être conservé dans un bocal étanche dans la partie congélateur de votre réfrigérateur. Le café moulu prend rapidement le goût des aliments.

OPTIONAL

Préparation de l'espresso

- 1 Effectuez les opérations décrites dans la "Préparation".
- 2 Choisissez le filtre approprié (10 ou 11) et placez-le dans le porte-filtre (9).
Le petit pour un tasse, le grand pour deux tasses. Introduisez ensuite le porte-filtre (9) dans l'élément percolateur pour le chauffer.
- 3 Attendez que la machine atteigne la température correcte avec la coupe porte-filtre insérée (temps de chauffage d'environ 6 minutes). Entre-temps, préparez les tasses, le café, le lait, etc.
- 4 Lorsqu'il est chaud, retirez le porte filtre (9) et remplissez le filtre de café moulu espresso avec la mesure fournie (1 mesure par tasse d'espresso).
Ne remplissez pas trop le filtre. Tassez légèrement le café avec le tampon fourni (18). Ne tassez pas trop.
- 5 Enlevez la poudre de café sur le bord du porte-filtre (9) et introduisez ce dernier dans l'élément percolateur, en tenant la poignée à un angle d'environ 45° vers la gauche lorsque vous faites face à l'appareil. Tournez la poignée vers la droite pour le verrouiller.
La poignée devrait être perpendiculaire à la machine ou légèrement à droite.
- 6 Placez une ou deux tasses à espresso sur la grille d'égouttoir en correspondance des deux orifices du porte-filtre.
Ouvrez l'interrupteur café/eau chaude (2) sur "Marche". Le café coulera directement dans les tasses.
- 7 Lorsque les tasses sont pleines au 3/4, fermez l'interrupteur sur la position "Arrêt". Plus vous laissez couler d'eau, moins le café est fort. Un bon espresso est recouvert d'une fine crème brune.
Si ce n'est pas le cas, voyez la rubrique "En cas de dysfonctionnement".
- 8 Retirez les tasses et servez.
- 9 Pour faire d'autres espressos, retirez doucement le porte-filtre en amenant la poignée vers la gauche. Faites bien attention, car il reste souvent un peu d'eau chaude sur le marc de café dans le filtre. Il continuera aussi à couler un peu d'eau de l'élément percolateur lorsque vous retirerez le porte-filtre. Cela est normal et est dû à la pression créée par la pompe. Enlevez le marc de café du filtre et rincez. Reprenez les étapes de 4 à 8.

Dispositif "Mousse parfaite"(13)

Pour un fonctionnement optimal du Disque "mousse parfaite", insérez le brise-jet émulsionnant dans la coupe porte-filtre.

Il est recommandé de nettoyer quotidiennement le Disque "mousse parfaite" avant toute utilisation, afin d'éviter que l'orifice de passage ne s'obstrue. Si nécessaire, utiliser une épingle pour déboucher l'orifice.

Lorsque la mouture du café n'est pas correcte, l'utilisation du disque "mousse parfaite" produira la mousse caractéristique de l'espresso.

N.B.: Utiliser uniquement le Disque "mousse parfaite" pour le grand filtre à deux tasses

Préparation du cappuccino

Lorsque vous vous préparez à faire des cappuccinos, réunissez d'abord tout les ingrédients, ainsi qu'un pichet à lait (ou une chope) rempli à moitié de lait écrémé ou partiellement écrémé et des tasses plus grandes (6 oz) que celles utilisées pour l'espresso.

Faire mousser le lait

La densité de la mousse dépend du contenu de matières grasses du lait. Le bec à vapeur Turbo (8) (ou le dispositif de préparation cappuccino pos.24) vous donnera autant de mousse que vous le désirez, mais ne laissez pas bouillir le lait.

Il vous faudra peut-être deux ou trois essais avant de devenir un "expert", mais vous n'aurez aucun problème à faire mousser le lait si vous vous y prenez comme il faut.

Déplacez un peu le bec à vapeur vers l'extérieur de façon (ou le monte-lait) à pouvoir l'introduire dans le pichet sans qu'il touche la base de la machine.

Version bec à vapeur Turbo

Vous pouvez utiliser la vapeur pour faire mousser le lait de votre cappuccino, mais vous pouvez également l'utiliser pour chauffer vos boissons.



Attention! Risques de brûlures! Au début, il est possible qu'un peu d'eau s'échappe de la machine. Le conduit de distribution d'eau chaude peut atteindre des températures élevées: évitez de le toucher directement avec les mains.

- 1 Faites de l'espresso (dans des grandes tasses) selon la méthode décrite plus haut.
- 2 Avec la machine prête pour distribuer le café, dirigez le tube vapeur sur la grille d'égouttoir (12), ouvrez la poignée robinet (7) "Eau chaude/vapeur" pour quelques instants pour laisser sortir toute eau résiduelle du tube vapeur; après quelques instants uniquement de la vapeur va sortir.
- 3 Fermez la poignée robinet vapeur/eau chaude (7).
- 4 Actionnez l'interrupteur vapeur (4) sur "**Marche**".
- 5 Attendre 15 à 20 secondes ou jusqu'à ce que le voyant de température correcte atteinte (5) s'allume. Placez alors le pichet à lait rempli à moitié sous le bec à vapeur. Voir fig.03.
- 6 Tournez lentement le bouton de la valve (7) dans le sens contraire à celui des aiguilles d'une montre.
IMPORTANT: plus vous tournez le bouton, plus le jet de vapeur est fort.
N.B.: Une distribution maximum de 60 secondes est conseillée.
- 7 Déplacez le pichet en maintenant l'embout juste au-dessous de la surface du lait qui commence à mousser. Ne laissez pas bouillir le lait.
- 8 Lorsque vous avez suffisamment de mousse, tournez le bouton dans le sens des aiguilles d'une montre pour arrêter le jet de vapeur et retirez le pichet. Fermez l'interrupteur vapeur (4) sur "**Arrêt**".
- 9 Déposez la mousse sur chaque espresso. Saupoudrez chaque cappuccino d'un peu de cannelle, de cacao, de muscade ou de chocolat râpé. Servez.

10 NOTE: Si vous voulez faire d'autres espressos tout de suite après avoir fait mousser le lait, vous devez d'abord remplir la chaudière et faire baisser la température pour la percolation du café. Sinon, votre espresso aura un goût de brûlé.

Placez une tasse sur la grille d'égouttoir. N'insérez pas le porte-filtre. Actionnez l'interrupteur café/eau chaude (2) et faites couler une tasse d'eau. Fermez l'interrupteur. Vous pouvez maintenant faire d'autres espressos.

Préparations de l'eau chaude

- 1 Suivre les instructions décrites dans le chapitre "**Préparation**".
- 2 Mettre l'interrupteur principal (1) en position "**Marche**".
- 3 Attendre 6 minutes, le temps que la machine atteigne la température nécessaire.
- 4 Placer un pot sous le robinet à vapeur (8).
- 5 Tourner lentement le bouton vapeur (7) dans le sens inverse des aiguilles d'une montre et positionner les interrupteurs eau chaude/café (2) et l'interrupteur vapeur (4) sur "**Marche**" pour permettre la distribution de l'eau chaude.
N.B.: Une distribution maximum de 60 secondes est conseillée.
- 6 Une fois obtenue la quantité désirée d'eau chaude, tourner le bouton vapeur dans le sens des aiguilles d'une montre et positionner les interrupteurs eau chaude/café (2) et l'interrupteur vapeur (4) sur "**Arrêt**" pour interrompre la distribution d'eau.
Enlever le pot.
- 7 **N.B.:** Si l'on désire préparer le café immédiatement après avoir versé l'eau chaude, porter la température de la chaudière de la machine à la température nécessaire pour la préparation du café.
On évitera ainsi le désagréable goût de «brûlé» que risquerait de prendre le café.
Placer une tasse vide sur la grille recueillant d'eau, mais ne pas insérer le porte-filtre.
Positionner les interrupteurs eau chaude/café (2) et l'interrupteur vapeur (4) sur "**Marche**". Laisser la tasse se remplir d'eau. Puis mettre l'interrupteur café en position "**Arrêt**". On peut ensuite procéder à la préparation du café

Instructions de nettoyage

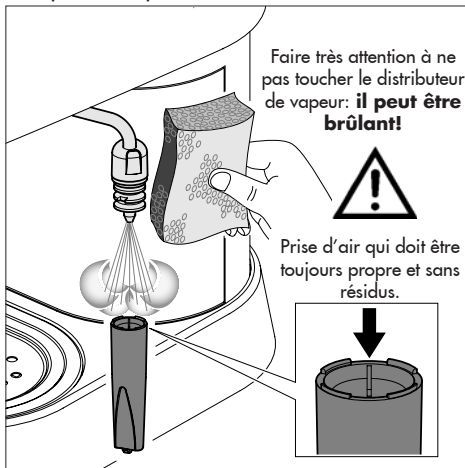
1 **IMPORTANT** : Nettoyer le gicleur de la vapeur après l'avoir immergé dans du lait afin d'éviter d'obstruer le gicleur et l'orifice de prise d'air et afin d'éviter également que les dépôts de lait extérieurs ne durcissent. Pour faciliter l'opération de nettoyage, comme indiqué à la rubrique "DESCRIPTION", la partie externe du gicleur est facilement démontable, en tirant vers le bas.

Utiliser un chiffon humide pour nettoyer l'extrémité du gicleur et ouvrir le robinet de distribution de la vapeur.

Laisser s'échapper la vapeur pendant une ou deux secondes afin de libérer le gicleur.

Nettoyer l'extérieur du gicleur de la vapeur. Utiliser, si nécessaire, une aiguille afin de nettoyer l'orifice du jet de vapeur.

2 Lavez le porte-filtre et le filtre à l'eau tiède après chaque utilisation.



3 Utilisez au besoin un chiffon humide pour nettoyer le corps de la machine.

4 Enlever le bassin et la grille (12, 23) et rincer ces derniers à l'eau. Ne pas utiliser d'abrasifs.

5 Nettoyer le joint (15) à l'intérieur du groupe percolateur (14). Veiller à ce qu'elle soit toujours propre.

6 De temps en temps, il faut dévisser le distributeur (17) et le nettoyer. Cela dépendra de la fréquence d'utilisation de la machine.

7 Si la machine n'est pas utilisée pour longtemps, déchargez l'eau de la chaudière en tournant dans le sens des aiguilles d'une montre la poignée vapeur (25), en positionnant sur "**Marche**" l'interrupteur eau chaude/café et l'interrupteur vapeur. Laissez sortir du bec à vapeur une quantité d'eau égale à deux tasses à cappuccino. Fermez la poignée vapeur (25) et positionnez sur "**Arrêt**" l'interrupteur eau chaude/café et l'interrupteur vapeur. Arrêtez la machine. Ne faites jamais marcher la pompe s'il n'y a pas d'eau dans la machine.

8 **NOTE**: Il est tout à fait normal qu'un peu d'eau ou de vapeur s'échappe de temps en temps d'une machine à espresso, car la pression change en cours d'utilisation.

N'oubliez pas de vider la cuvette.

Détartrage

Dans les régions où l'eau est dure, elle contient des minéraux qui s'accumulent dans la machine et nuisent à son fonctionnement.

Environ tous les deux mois (cela varie selon l'eau et la fréquence d'utilisation), nettoyer la machine avec le détartrant Gaggia (suivez les instructions).

Enlevez le distributeur (17) et nettoyez-le.

Versez la solution dans le réservoir et faites marcher la pompe pendant 15 secondes.

Laissez la solution couler par l'élément percolateur ainsi que le bec à vapeur pendant quelques secondes. Attendez 20 minutes et refaites la même opération.

Recommencez jusqu'à ce que le réservoir soit vide. Rincez alors la machine en faisant circuler de l'eau pure.

Remettez le distributeur (17) en place.

NOTE: les défauts dus au tartre ne sont pas couvertes par la garantie. L'utilisateur ne doit effectuer aucun autre entretien.

Pour de meilleurs résultats, utilisez le détartrant Gaggia.

En cas de dysfonctionnement

Problème:	Contrôler :
Le café ne coule pas	Réservoir vide. Filtre bouché parce que le café est moulu trop fin ouest trop tassé. Le distributeur a besoin d'être nettoyé.
Le café coule trop vite.	Café moulu trop gros. Café pas assez tassé.
La pompe fait beaucoup de bruit.	Réservoir vide. Pompe désarmorcée. Café moulu trop gros.
Beaucoup d'eau coule du porte-filtre.	Porte-filtre mal verrouillé dans l'élément percolateur. Joint de l'élément percolateur sale ou usé. Poudre de café sur le bord du porte-filtre.
Il n'y a presque pas de mousse à la surface de l'espresso.	Café moulu trop gros. Café pas assez tassé. Café trop vieux ou desséché.
L'espresso n'est pas assez chaud.	La machine n'a pas eu le temps de chauffer. Le café passe trop vite – café moulu trop gros.
Le lait mousse mal.	Le bec à vapeur et/ou la prise d'air sont bouchés. Le lait est trop chaud.

Les felicitamos por su decisión!

Gracias a esta máquina Gaggia podrán gustar un delicioso café o cappuccino en el confort de la casa.

El espresso, de origen italiano, se prepara haciendo filtrar rápidamente agua bajo presión y calentada a la temperatura exacta a través de una mezcla finamente tostada.

El núcleo central de la máquina Espresso Gaggia está constituido por una bomba de alta precisión técnica.

El flujo del agua se puede regular mediante un interruptor.

**ADVERTENCIA:**

La máquina espresso fué estudiada únicamente para el uso doméstico.

Cualquier intervención de asistencia o de reparación, excepto las operaciones de limpieza y de normal manutención, deberá ser efectuada por un Centro de Asistencia autorizado.

1. Controlar que el voltaje indicado en la placa corresponda al suyo
2. Nunca utilizar agua tibia o caliente para llenar el recipiente del agua. Utilizar únicamente agua fría.
3. No tocar las partes calientes de la máquina ni el cable de alimentación durante el funcionamiento.
4. No limpiar con detergentes abrasivos o utensilios que rayen. Es suficiente un paño suave humedecido con agua.
6. Para evitar la formación de calcáreo, es recomendado el uso de agua mineral natural.
6. No sumergir la máquina en agua.

PRECAUCIONES IMPORTANTES

Durante el uso de electrodomésticos, se aconseja tomar algunas precauciones para limitar el riesgo de sacudidas eléctricas o incendios.

- 1 Leer cuidadosamente todas las instrucciones e informaciones anotadas en este manual y en cualquier otro folleto contenido en el embalaje antes de iniciar o de usar la máquina espresso.
- 2 No tocar superficies calientes.
- 3 No sumergir en el agua o en cualquier otro líquido ni el cable, ni los enchufes ni el tronco de la máquina para evitar incendios, sacudidas eléctricas o accidentes.
- 4 Poner particular atención durante el uso de la máquina espresso en presencia de los niños.
- 5 Desenchufar cuando no se use la máquina o durante las operaciones de limpieza. Hacerla enfriar antes de colocar o remover las piezas y antes de proceder a su limpieza.
- 6 No usar la máquina con cables o enchufes dañados o en caso de averías o roturas. Hacer controlar o reparar el electrodoméstico en el centro de asistencia más cercano.
- 7 El uso de accesorios no aconsejados por el fabricante podrá causar daños a cosas y personas.
- 8 No usar la máquina espresso al abierto.
- 9 Evitar que el cable quede colgando de la mesa o que toque superficies calientes.
- 10 Mantener la máquina espresso lejos fuentes de calor.
- 11 Controlar que la máquina espresso esté en posición "**Apagado**" antes de introducir el enchufe en la toma. Para apagarla, colocarla en "**Apagado**" y desenchufar.
- 12 Utilizar la máquina únicamente para uso doméstico.
- 13 Poner extremado cuidado durante el uso de vapor.

CONSERVAR ESTAS INSTRUCCIONES

Descripción:

FIG. 01

- 1** Interruptor principal
- 2** Interruptor agua caliente/café (bomba)
- 3** Luz testigo de encendido
- 4** Interruptor del vapor (temperatura)
- 5** Luz testigo de alcance de la temperatura correcta
- 6** Recipiente del agua (extraíble)
- 7** Perilla vapor/agua caliente
- 8** Boquilla vapor Turbo (extraíble)
- 9** Porta filtro
- 10** Filtro (1 taza o pastilla de café)
- 11** Filtro (2 tazas)
- 12** Bandeja (extraíble)
- 13** Disco "cremita perfecta" (OPCIONAL)
- 14** Elemento de erogación café
- 15** Empaque de portafiltro
- 16** Porta-distribuidor
- 17** Distribuidor
- 18** Prensita
- 19** Cable y enchufe de alimentación
- 20** Medida
- 21** Boquilla de erogación
- 22** Tapa recipiente
- 23** Reja (extraíble)
- 24** Kit Dispositivo para capuchino (OPCIONAL)
- 25** Agujero antidesbordamiento
- 26** Limpiador antihuellas para acero inoxidable
- 27** Indicador de cubeta llena

Instrucciones acerca del cable eléctrico

- A** Se suministra un cable eléctrico corto para evitar que se enrosque o que se enrede.
- B** También es posible utilizar extensiones pero se aconseja utilizar con mucha atención.
- C** En caso de que se utilicen una extensión, verificar.:
 - 1 Que el voltaje anotado en la extensión sea por lo menos igual al voltaje eléctrico del electrodoméstico.;
 - 2 Que esté dotado de un enchufe de tres pin con colocación a tierra (en caso de que el cable del electrodoméstico sea de este tipo);
 - 3 que el cable no cuelgue de la mesa para evitar tropezar con él.

Preparación de la máquina de café Espresso:

- 1 Quitar la tapa del recipiente del agua (22) y llenarlo con agua fría hasta la señal de MAX (6). Ver FIG. 2

N.B.: Cerca de la escrita MAX del tanque se encuentra el agujero de seguridad antidesbordamiento (25), en caso de eventuales sobredosificaciones de llenado tanque.

También se puede extraer el tanque del agua, luego de haber extraído la tapa del tanque (22) y utilizando la manija.

Reposicionar el tanque con el agua y la tapa (22).

- 2 Introducir el enchufe (19) en una toma adecuada (Cfr. "Advertencia" punto 1).
- 3 Encender el interruptor principal (1) hacia la posición "**Encendido**". La luz testigo de encendido (3) se iluminará.
Cerciorarse que el interruptor agua caliente/café (2) y el interruptor vapor (4) estén en la posición "**Apagado**".

Puesta en funcionamiento

Este procedimiento permite preparar la bomba llenando la caldera con agua fría.

Se aconseja seguir este procedimiento cada vez que la máquina se usa por la iaprimera vez.

Esta máquina está equipada con una bomba para erogación del café, y con un sistema de cebado automático.

Coloque una taza vacía bajo el grupo erogación (14), sin porta filtro, y apriete el interruptor agua caliente/café (2) en la posición "**Encendido**".

Escuchará el murmullo que hace la bomba que se ha puesto en marcha y, al cabo de unos segundos, el agua empezará a descender por el grupo de erogación (14).

Aguarde a que se llene la taza y, luego, vuelva a colocar el interruptor agua caliente/café (2) en la posición **"Apagado"**.

La máquina Gaggia ahora esta lista para el uso.

NOTA: Puede ocurrir que el dispositivo de cebado automático de la bomba no funcione temporalmente, por culpa de una inburbuja de airel.

Si no baja agua del grupo erogador (14), hay que:

- a) Colocar una taza o un jarro por debajo de la boquilla del tubo de vapor (8).
- b) Dar la vuelta a la perilla (7) en sentido antihorario para abrir la válvula de salida vapor/agua caliente y dar la vuelta al interruptor del vapor (4) y al interruptor agua caliente/café (2) hasta la posición **"Encendido"** para activar la bomba.
- c) Después de pocos segundos comenzará a salir agua de la boquilla del vapor. Dejar salir aproximadamente una taza de agua. Cerrar la válvula de salida vapor/agua caliente y poner el interruptor agua caliente/café y el interruptor del vapor(4) en la posición **"Apagado"**.

La máquina Gaggia ahora esta lista para el uso.

- d) **N.B.:** la señal de logro de la temperatura correcta (5) continuará a apagarse y a encenderse automáticamente durante el período de calentamiento. Luego de haber encendido la máquina, aguardar aproximadamente 6 minutos para alcanzar la temperatura ideal para el primer café, mientras que para los sucesivos, la máquina estará siempre lista.

Otra característica de la máquina consiste en el sistema salvagotas, que elimina casi por completo el goteo del grupo de erogación (14).

Una vez que la máquina haya suministrado el café, puede gotear un poco, a causa del resto de café mojado que ha quedado en el portafiltro.



¡Atención! No accionar nunca la bomba sin agua a fin de evitar daños a la bomba misma. El uso incorrecto de la bomba no está amparada por la garantía.

Cosas importantes de saber:

- 1 El sabor del espresso depende de la cantidad y del tipo de café utilizado. El sabor particular de un grano de café depende de distintos factores pero su gusto y su aroma son el resultado del proceso de tostado. Los granos de café tostados por un período de tiempo más largo y a temperaturas más altas presentan un color más oscuro. Granos más oscuros desprenden más aroma con respecto a los granos más claros.

- 2 Encontraréis en el mercado distintas calidades de café.

Cada tipo de terrofación se caracteriza por una mezcla de granos tostados a una temperatura particular y con un particular tipo de aroma. Existen descafeinados que contienen solamente el 2% de cafeína. Es posible experimentar con su máquina espresso uno de los distintos tipos de café en venta. Descubriréis probablemente un aroma mejor con respecto al de la mezcla hasta ahora usada.

- 3 Las máquinas espresso de bomba requieren una mezcla finamente molida. Cerciorarse que la compra sea de este tipo o proveer a hacer moler este tipo de mezcla. No utilizar moladoras de cuchilla porque en el proceso hacen liberar demasiado polvo de café y producen una mezcla molida de modo irregular.

- 4 El verdadero espresso se reconoce por el color oscuro, por el gusto pleno y por la típica "cremita".

- 5 El cappuccino es una combinación especial de café expreso y leche caliente espumosa. Se sirve por lo general con un rociado de canela, nuez moscada o chocolate.

- 6 Servir inmediatamente el café espresso después de haberlo preparado.

- 7 Servir el café espresso en tacitas de café y el cappuccino en tazas de desayuno.

- 8 Lo ideal es moler el café apenas antes de usarlo. No olvidéis que debe ser molido para máquina espresso de bomba.

- 9 Se aconseja conservar el café molido o en granos en tarros herméticos en el congelador. El café molido absorbe fácilmente los olores.

Como preparar un buen Espresso:

- 1 Seguir el procedimiento descrito en el capítulo "Preparación".
2. Seleccionar el filtro correcto (10 - 11) e introducirlo en el porta filtro (9).
Usar el filtro pequeño para 1 taza y el filtro grande para 2 tazas.
Introducir luego el porta filtro (9) en la máquina y esperar que se caliente.
- 3 Aguardar a que la máquina alcance la temperatura correcta con la caja porta filtro introducida (tiempo de calentamiento aproximadamente 6 minutos).
Mientras tanto, preparar las tazas, el café, la leche, etc.
4. Después del calentamiento, quitar el porta filtro (9) y llenarlo de café molido utilizando la medida suministrada.
Considerar una medida para cada taza de café.
No llenar demasiado.
Oprimir utilizando la prensita correspondiente (18). No oprimir demasiado.
5. Limpiar el borde del porta filtro (9) de eventuales residuos de café.
Introducir el porta filtro en la máquina con un movimiento de 45° hacia la izquierda.
Darle la vuelta entonces hacia la derecha para bloquearlo en su posición. El mango del porta filtro deberá encontrarse en posición perpendicular a la máquina y ligeramente corrido hacia la derecha.
6. Disponer una o dos tazas por debajo del porta filtro. Colocar el interruptor agua caliente/café (2) en "Encendido". El café comenzará a salir.
7. Cuando las tazas estén llenas las ¾ partes, **apagar** el interruptor café. El café será más o menos fuerte según la cantidad de agua. Un buen café preparado siguiendo el procedimiento correcto tendrá la "cremita" típica color marrón. En caso contrario consultar "En el caso de un funcionamiento incorrecto".
8. Quitar las tazas y servir.
- 9 Para preparar otro café quitar lentamente y con mucho cuidado el porta filtro moviéndolo hacia la izquierda. Poner atención en no quemarse con el agua que queda encima del café. Un poco de agua continuará a gotear una vez quitado el porta filtro. Esto es normal y se debe a la presión en el sistema. Quitar los residuos del filtro. Para preparar otro café, repetir las fases desde la 4 hasta la 8.

OPTIONAL

Disco "cremita perfecta" (13)

Para un mejor funcionamiento del Disco "cremita perfecta", introducir el rompe-chorro para la espuma en la caja porta-filtro.

Se recomienda limpiar el Disco "cremita perfecta" todos los días, antes del uso, para evitar que se obture el agujero de pasaje. De ser necesario, utilizar una aguja para liberar el agujero.

Cuando el molido del café no es correcto, el empleo del disco "cremita perfecta" producirá la típica crema del espresso.

N.B.: Utilizar el disco "cremita perfecta" sólo con el filtro grande para 2 tazas.

Como preparar un buen cappuccino:

Antes de comenzar a preparar el cappuccino, cerciorarse de tener todo lo necesario a mano, desde un jarro (o taza) lleno hasta la mitad con leche descremada o parcialmente descremada y tazas grandes.

Hacer que la leche haga espuma

La densidad de la espuma dependerá del contenido de grasa de la leche. La boquilla Turbo (8) (o el dispositivo para capuchino pos. 24) producirá toda la espuma necesaria pero no lleva la leche a la ebullición.

Con dos o tres pruebas y un poco de empeño os convertiréis en expertos en la preparación del cappuccino. Desplazar ligeramente hacia el externo la boquilla del vapor (o el montador de leche) de modo que se pueda introducir el jarro por debajo de la boquilla sin rozar la base de la máquina espresso.

Versión con boquilla vapor Turbo:

Il vapore può essere utilizzato per montare il latte per il cappuccino ma anche per il riscaldamento delle bevande.



¡Atención! ¡Peligro de quemaduras!

Al inicio de la erogación se pueden producir pequeñas salpicaduras de agua caliente. El tubo de erogación puede alcanzar temperaturas elevadas: evitar tocarlo directamente con las manos.

- 1 Preparar el espresso en tazas grandes como se especificó antes.
- 2 Con la máquina lista para suministrar café, hay que dirigir el tubo de vapor sobre la bandeja (12), abrir la manecilla grifo (7) "Agua caliente/vapor" por algunos instantes, para hacer salir el agua residual del tubo del vapor; en breve tiempo comenzará a salir sólo vapor.
- 3 Cerrar la manecilla grifo vapor/agua caliente (7).
- 4 Colocar el interruptor vapor (4) en "Encendido".
- 5 Después de 15-20 segundos y cuando la señal de logro de la temperatura correcta (5) se encienda, colocar el jarro lleno hasta al mitad con leche fría por debajo de la boquilla del vapor. Ver Fig.03.
- 6 Hacer girar lentamente la perilla de la válvula de salida vapor (7) en sentido antihorario para hacer salir el vapor.
IMPORTANTE: La presión del vapor aumentará con el girar de la perilla.
N.B.: Se aconseja un caudal máximo de 60 segundos.
- 7 Dar vueltas al jarro con movimiento circular poniendo atención a que la extremidad de la boquilla vapor esté apenas sumergida en la leche cuando comience a formarse la espuma.
- 8 Una vez obtenida la espuma deseada, dar vuelta la perilla vapor en sentido horario para interrumpir la salida del vapor y quitar el jarro. Colocar el interruptor vapor (4) en "Apagado".
- 9 Vaciar la espuma en el café.
Adobar con canela, cacao, nuez moscada. Servir.

- 10 **N.B.:** Para preparar inmediatamente otro café, llenar el recipiente con agua y hacer que llegue a la temperatura correcta. En caso contrario, el café podría tomar sabor de quemado.

Colocar una taza vacía en la regilla recogedora de agua. No introducir el porta filtro. Girar el interruptor agua caliente/café (2) hasta la posición "Encendido" haciendo llenar la taza de agua. Llevar el interruptor café a la posición "Apagado". Podráis preparar ahora otro café.

Como preparar el agua caliente

- 1 Seguir el procedimiento descrito en el capítulo "Preparación".
- 2 Colocar el interruptor principal (1) en "Encendido".
- 3 Esperar 6 minutos para permitir a la máquina espresso de llegar a la temperatura correcta.
- 4 Colocar un jarro bajo la boquilla vapor (8)
- 5 Girar lentamente la perilla del vapor (7) en sentido antihorario y posicionen los interruptores agua caliente/café (2) y el interruptor vapor (4) en "Encendido" para permitir la erogación de agua caliente.
N.B.: Se aconseja un caudal máximo de 60 segundos.
- 6 Una vez obtenida la cantidad de agua caliente deseada, giren la perilla del vapor en sentido horario y posicionen los interruptores agua caliente/café (2) y el interruptor vapor (4) en "Apagado" para interrumpir la erogación. Extraer luego el jarro.
- 7 **N.B.:** En caso de que se desee proceder a la preparación del café inmediatamente después de la salida de agua caliente, poner la temperatura de la caldera de la máquina correctamente para la preparación del café. De tal manera se evitará que el café presente un desagradable sabor de "quemado".
Colocar una taza vacía en la rejilla recolectora de agua y no introducir el portafiltro. Posicionen los interruptores agua caliente/café (2) y el interruptor vapor (4) en "Encendido". Llenar de agua la taza. Luego colocar el interruptor café en "Apagado".

Proceder ahora a la preparación del café.

Instrucciones para la limpieza:

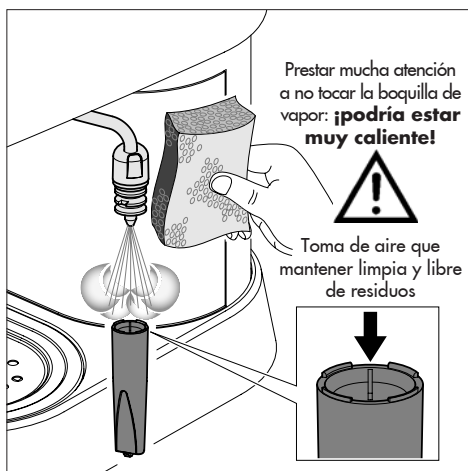
- 1 IMPORTANTE:** Limpiar la boquilla del vapor después de haberla sumergido en la leche para evitar que se obturen la boquilla y el agujero de toma de aire y para no hacer endurecer los depósitos de leche externos. Para facilitar la operación de limpieza, como se indica en la "DESCRIPCIÓN", la parte exterior de la boquilla se extrae con facilidad tirándola hacia abajo.

Utilizar un paño húmedo para limpiar los extremos de la boquilla y abrir la válvula de erogación del vapor.

Dejar salir el vapor por uno o dos segundos para que la boquilla quede libre.

Limpiar el extremo de la boquilla del vapor. De ser necesario, utilizar una aguja para limpiar el agujero del chorro del vapor.

- 2** Limpiar el porta filtro y el filtro con agua tibia después de uso.



- 3** Limpiar el cuerpo máquina con un paño húmedo.
- 4** Extraer la bandeja y la reja (12, 23) y lavarlas con agua. No usar abrasivos.
- 5** Limpiar el empaque (15) que se encuentra en el interior del elemento de salida café (14). Mantenerla limpia.
- 6** Destornillar y limpiar el distribuidor periódicamente, según la frecuencia de uso (17)

- 7** Si la máquina no es utilizada por largos períodos, hay que descargar el agua en la caldera girando hacia la derecha la manecilla del vapor (25), posicionando en "**Encendido**" el interruptor del agua caliente/café y el interruptor del vapor. Hacer salir por la boquilla una cantidad de agua igual a dos tazas de capuchino. Cerrar la manecilla del vapor (25) y posicionar en "**Apagado**" el interruptor del agua caliente/café y el interruptor del vapor.

Apagar la máquina.

Nunca accionar la bomba sin la presencia de agua.

- 8 N.B.:** Es normal que una máquina espresso emita vapor o deje gotear agua de vez en cuando debido a que la presión del agua misma cambia durante el uso.

Vaciar la vasija (12).

Descalcificación:

En localidades donde exista agua particularmente calcárea, el funcionamiento de la máquina resultará comprometido por este factor. Limpiar cada mes aproximadamente (según el uso y las características del agua) la máquina con una solución de agua y descalcificador Gaggia (seguir las instrucciones aquí presentadas). Extraer el distribuidor (17) y limpiarlo. Vaciar la solución en el recipiente y encender la bomba durante 15 segundos. Hacer descorrer la solución por el elemento de salida café y por la boquilla del vapor durante algunos segundos. Esperar 20 minutos y repetir la operación hasta utilizar toda la solución. Enjuagar la máquina haciendo descorrir agua fría. Volver a colocar el distribuidor (17).

N.B.: Daños debidos a la acumulación de sustancias calcáreas no están cubiertos por la garantía. El usuario no deberá prestar ningún otro servicio de mantenimiento.

Utilizar el descalcificador Gaggia para mejores resultados.

En el caso de un funcionamiento incorrecto

Problema:	Controlar :
Falta de salida de café.	<i>Si existe agua en el recipiente. Si el filtro se encuentra obturando porque la mezcla es demasiado fina o el café demasiado prensado. Si el distribuidor de café está limpio.</i>
La salida del café es demasiado rápida.	<i>Si el café está molido demasiado grueso. Si el café ha sido apretado con la prensa.</i>
La bomba hace demasiado ruido.	<i>Si existe agua en el recipiente. Que la caldera esté llena. Si el café está molido demasiado grueso.</i>
Excesiva pérdida de agua del porta filtro.	<i>Si el porta filtro ha sido colocado correctamente. Si el empaque está sucio o gastado. Si existen residuos de café en el borde del portafiltro.</i>
El espresso tiene poca "cremita".	<i>Si el café ha sido molido demasiado grueso. Si el café ha sido apretado con la prensa. Si el café es demasiado viejo o seco.</i>
El café es demasiado frío.	<i>Si la máquina ha sido calentada (6 minutos). Si el café ha sido molido demasiado grueso.</i>
La leche no hace bastante espuma	<i>Si la boquilla vapor y/o orificio de toma de aire están obturados. Si la leche está demasiado caliente.</i>

Wij feliciteren u met uw keuze!

Dankzij dit Gaggia apparaat kunt u thuis van een lekker kopje koffie of cappuccino genieten.

De espresso wordt gemaakt door snel onder druk staand en op de juiste temperatuur verwarmd water door de fijn gebrande koffie te filtreren.

De kern van het apparaat bestaat uit een pomp met hoge prestaties.

De doorstroming van het water wordt bediend door een schakelaar



WAARSCHUWING:

Het espresso-apparaat is alleen geschikt voor huishoudelijk gebruik.

Al de servicewerkzaamheden of reparaties behalve de reiniging en het normale onderhoud moeten door een bevoegd Servicecentrum uitgevoerd worden.

1. Controleren of de spanning op het plaatje overeenkomt met de spanning van het stopcontact.
2. Nooit lauw of warm water gebruiken om het apparaat mee te vullen. Alleen koud water gebruiken.
3. De warme onderdelen van het apparaat en de elektriciteitskabel tijdens de werking niet aanraken.
4. Nooit reinigen met schuurmiddelen of scherp gereedschap. Een met water bevochtigde zachte doek is voldoende.
5. Ter voorkoming van kalkaanslag kan er mineraalwater zonder koolzuur gebruikt worden.
6. Het apparaat niet in water onderdompelen.

BELANGRIJKE VOORZORGSMAATREGELEN



Bij het gebruik van elektrische huishoudelijke apparaten is het raadzaam enkele voorzorgsmaatregelen in acht te nemen om het gevaar voor brand, elektrische schokken en/of ongelukken te beperken.

1. Aandachtig alle aanwijzingen en informatie in deze gebruiksaanwijzing en in wat voor andere brochure dan ook die zich in de verpakking mocht bevinden, doorlezen alvorens het espresso-apparaat te gebruiken.
2. Geen hete oppervlakken aanraken.
3. De kabel, stekkers of het apparaat zelf niet onderdompelen in water of andere vloeistof ter voorkoming van brand, elektrische schokken of ongelukken.
4. Extra goed opletten als het apparaat gebruikt wordt met kinderen in de buurt.
5. De stekker uit het stopcontact trekken als het apparaat niet gebruikt wordt of als het wordt schoongemaakt. Het apparaat laten afkoelen alvorens onderdelen aan te brengen of te verwijderen en alvorens het apparaat te reinigen.
6. Het apparaat niet gebruiken als de kabel of stekker beschadigd is of als het apparaat niet goed werkt of kapot is. Het apparaat laten controleren of repareren bij het dichtstbijzijnde servicecentrum.
7. Door het gebruik van niet door de fabrikant aangeraden accessoires kan er schade aan dingen of letsel aan personen worden aangericht.
8. Het espresso-apparaat niet buiten gebruiken.
9. De kabel niet van de tafel laten hangen en niet met hete oppervlakken in aanraking laten komen.
10. Het espresso-apparaat uit de buurt van warmtebronnen houden.
11. Controleren of het espresso-apparaat in de stand "**Uit**" staat voor de stekker in het stopcontact te steken. Om het uit te zetten, het op "**Uit**" zetten en dan de stekker uit het stopcontact trekken.
12. Het apparaat alleen voor huishoudelijke doeleinden gebruiken.
13. Uiterst goed opletten tijdens het gebruik van de stoom.

**DEZE GEBRUIKSAANWIJZING
BEWAREN**

Beschrijving:

FIG. 01

- 1 Hoofdschakelaar
- 2 Warm water / koffie schakelaar (pomp)
- 3 Lampje ingeschakeld
- 4 Stoomschakelaar (temperatuur)
- 5 Signaleringslampje dat de juiste temperatuur bereikt is
- 6 Waterreservoir (verwijderbaar)
- 7 Kraanknop voor stoom/warm water
- 8 Stoompijp (verwijderbaar)
- 9 Filterdrager
- 10 Filter (1 kopje of koffietablet)
- 11 Filter (2 kopjes)
- 12 Bakje (verwijderbaar)
- 13 "Perfekte crème" schijf (OPTIONEEL)
- 14 Koffieuitloopsysteem
- 15 Afdichting
- 16 Douchekophouder
- 17 Douchekop
- 18 Aandrukker
- 19 Elektricitetskabel en -stekker
- 20 Koffiematje
- 21 Spuitmond
- 22 Deksel waterreservoir
- 23 Rooster (verwijderbaar)
- 24 Cappuccinomaker (OPTIONEEL)
- 25 Gat voorkoming overstroming
- 26 Vingerafdrukvrij reinigingsmiddel voor rvs
- 27 Indicator bak vol

Aanwijzingen over de elektriciteitskabel

- A** Er wordt een nogal kort elektriciteitsnoer geleverd om te voorkomen dat het in elkaar draait of dat u erover kunt struikelen.
- B** Er kan een verlengsnoer gebruikt worden.
- C** Als u een verlengsnoer gebruikt, controleer dan:
- 1 of de spanning die op het verlengsnoer vermeld is minstens gelijk is aan de spanning van het apparaat;
 - 2 of er een stekker aan zit met drie pinnen met aarde (als het snoer van het apparaat van dit type is);
 - 3 of het snoer niet van de tafel hangt opdat u er niet over kunt struikelen.

Vorbereiding van het Espresso-apparaat:

1. Verwijder het deksel (22) en vul het waterreservoir met koud water tot aan de MAX lijn. Kunt u ook het waterreservoir (6) eerst verwijderen door het naar voren te schuiven en nadien vullen.

N.B.: *Vlakkij de aanduiding MAX op het reservoir zit een beveiligingsgaatje tegen het overstromen (25), voor het geval het reservoir te vol is.*

Het waterreservoir kan ook verwijderd worden nadat het deksel van het reservoir (22) verwijderd is en door het handvat te gebruiken.

Plaats het reservoir gevuld met water terug met de deksel (22) erop.

2. De stekker (19) in een geschikt stopcontact steken (Zie "Waarschuwingen" punt 1)
3. De hoofdschakelaar (1) in stand "**Aan**" zetten. Het lampje dat aangeeft dat de machine aanstaat (3) gaat branden. Controleren of de warm water / koffie schakelaar (2) en de stoomschakelaar (4) in stand "**Uit**" staan.

Inbedrijfstelling

Met deze procedure wordt de boiler met koud water gevuld.

Er wordt aangeraden deze procedure telkens te volgen als het apparaat voor de "eerste" maal gebruikt wordt.

Dit apparaat gebruikt een pomp voor de uitgifte van de koffie en wordt daarvoor automatisch gevoed. Plaats een leeg kopje onder het uitloopsysteem (14) zonder de filterdrager aan te brengen en zet de warm water / koffie schakelaar (2) in de stand "**Aan**".

Zo is het geluid van de pomp te horen die zo geactiveerd wordt en na enkele seconden komt er water uit het uitloopsysteem (14).

Nadat het kopje gevuld is de warm water / koffie schakelaar (2) weer in stand "Uit" zetten. Dan is het Gaggia apparaat klaar voor het gebruik.

N.B.: het kan gebeuren dat de pomp niet automatisch gevoed wordt door de aanwezigheid van een "luchtbel".


Als er geen water uit het uitloopsysteem (14) mocht komen, als volgt te werk gaan:

- a) Een kopje of een kan onder de stoompijp (8) plaatsen.
- b) Draai de knop (7) tegen de richting van de klok in om de kraan voor stoom / heet water open te zetten en zet de stoomschakelaar (4) en de warm water / koffie schakelaar (2) in stand "Aan" om de pomp te activeren.
- c) Na enkele seconden komt er water uit de stoompijp. Laat ongeveer een kopje vol water weglopen. Sluit de stoom / warm water kraan en zet de warm water / koffie schakelaar en de stoomschakelaar (4) in stand "Uit".

Dan is het Gaggia apparaat klaar voor het gebruik.

- d) **N.B.:** Het lampje voor het bereiken van de juiste temperatuur (5) blijft automatisch aan- en uitgaan tijdens de opwarmingsperiode. Na het apparaat aangezet te hebben moet u ongeveer 6 minuten wachten voor een ideale opwarming alvorens het eerste kopje koffie te maken. Voor de volgende kopjes koffie staat het apparaat altijd klaar.

Nog een bijzondere eigenschap van dit apparaat is het antidrupsysteem waardoor het meeste gedruppel van het uitloopsysteem (14) vermeden wordt. Na een kopje met koffie gevuld te hebben kan dit evenwel iets druppelen door het natte koffiedik in de filterdrager.



Let op! Nooit de pomp aanzetten zonder water in het reservoir ter voorkoming van schade aan de pomp zelf. Een onjuist gebruik van de pomp wordt niet door de garantie gedekt.

Wat u moet weten

- 1 De smaak van de espresso hangt af van de hoeveelheid en het type gebruikte koffie. De bijzondere smaak van een koffieboon is van verschillende factoren afhankelijk maar de smaak en het aroma van de koffie zijn het resultaat van het systeem waarmee de koffiebonen gebrand worden.
De koffiebonen die langer en met hogere temperaturen gebrand zijn, zijn donkerder. Donkere koffiebonen geven meer aroma dan lichte koffiebonen.
- 2 Op de markt treft u verschillende kwaliteiten koffie aan. Elk type branding wordt gekenmerkt door een mengsel bij een bepaalde temperatuur gebrande koffiebonen met een bepaald aroma. Er bestaan cafeïnevrije koffiesoorten met slechts 2% cafeïne. Probeer met uw espresso-apparaat één van de verschillende beschikbare koffiesoorten uit. Waarschijnlijk zult u een beter aroma ontdekken ten opzichte van het aroma van de tot nog toe gebruikte koffie.
- 3 Voor de espresso-apparaten met een pomp moet fijn gemalen koffie gebruikt worden. Koop dit soort koffie of laat dit soort koffie malen. Gebruik bij voorkeur geen koffiemolens met messen omdat er dan te veel koffiopoeder vrijkomt en er hiermee een te onregelmatig koffiemengsel verkregen wordt.
- 4 Een echt kopje espresso herkent u aan de donkere kleur, de rijke smaak en de typische "crème".
- 5 Cappuccino is een speciale combinatie van espresso koffie en opgeschuimde warme melk. Kan geserveerd worden met wat kaneel, nootmuskaat of cacao.
- 6 De espresso direct na het bereid te hebben serveren.
- 7 De espresso in espressokopjes en de cappuccino in ontbijtkoppen serveren.
- 8 Het beste zou zijn de koffie net voor het gebruik te malen. Vergeet niet dat de koffie gemalen moet worden voor espresso-apparaten met pomp.
- 9 Er wordt aangeraden de gemalen of ongemalen koffie in een hermetisch afgesloten verpakking in de diepvries te bewaren. Gemalen koffie absorbeert makkelijk geuren.

OPTIONEEL

Hoe maakt u een lekker kopje espresso klaar

- 1 De procedure die in het hoofdstuk "**Voorbereiding**" beschreven is volgen.
- 2 Kies het juiste filter (10 of 11) en plaats het in de filterdrager (9).
Gebruik het kleine filter voor 1 kopje en het grote filter voor 2 kopjes.
Plaats dan de filterdrager (9) in het apparaat en wacht tot het apparaat is opgewarmd.
- 3 Wacht tot het apparaat de juiste temperatuur bereikt met de filterdrager in het apparaat (voorverwarmingstijd ongeveer 6 minuten).
Zet ondertussen de kopjes, de melk e.d. klaar.
- 4 Nadat het apparaat is opgewarmd, de filterdrager (9) verwijderen en met behulp van het koffiemaatje met gemalen koffie vullen.
Gebruik 1 maatje voor ieder kopje koffie.
Niet te veel vullen.
Aandrukken met het speciale aandrukkertje (18).
Niet te veel aandrukken.
- 5 Maak de rand van de filterdrager (9) schoon.
Plaats de filterdrager in het apparaat met een beweging van 45° naar links.
Draai hem dan naar rechts om hem op zijn plaats te blokkeren. De handgreep van de filterdrager moet loodrecht op het apparaat staan of iets naar rechts.
- 6 Zet één of twee kopjes onder de filterdrager.
Zet de warm water / koffie schakelaar (2) op "**Aan**". De koffie begint in de kopjes te lopen.
- 7 Wanneer de kopjes voor 3/4 vol zijn de koffieschakelaar weer in de stand "**Uit**" zetten.
De sterkte van de koffie hangt af van de hoeveelheid water.
Een lekker kopje koffie dat volgens de juiste procedure bereid is moet bedekt zijn met de typische bruine "crème". Raadpleeg anders "**In geval van storingen**".
- 8 Pak de kopjes en serveer ze.
- 9 Om nog een kopje koffie te maken de filterdrager langzaam en voorzichtig verwijderen door hem naar links te draaien. Let erop u niet te branden aan het water dat op het koffiedik is achtergebleven. Er zal wat water blijven druppelen na de filterdrager verwijderd te hebben. Dit komt door de druk van het water in het systeem. Verwijder het koffiedik uit het filter. Om nog meer koffie klaar te maken de punten van 4 tot 8 herhalen.

"Perfecte crème" schijf (13)

Voor een betere werking van de "Perfecte crème" schijf de straalbreker in de filterdrager aanbrengen.

Er wordt aanbevolen de "Perfecte crème" schijf dagelijks schoon te maken voor het gebruik, om te voorkomen dat de doorgangsoopening verstopt raakt. Gebruik, indien nodig, een speld om de opening open te maken.

Als de koffie niet goed gemalen is wordt er door het gebruik van de "perfecte crème" schijf voor de typische crème van de espresso gezorgd.

N.B.: Gebruik de "perfecte crème" schijf alleen met het grote filter voor twee kopjes.

Hoe maakt u een lekkere kop cappuccino klaar:

Zorg ervoor dat, voor de cappuccino klaar te maken, al wat u nodig heeft onder handbereik staat, zoals de voor de helft met koude melk gevulde kan (of kop) en de cappuccinokoppen.

Melk opschuimen

De dichtheid van de opgeschuimde melk hangt af van het vetgehalte van de melk. Met de stoompijp (8) (of de cappuccinomaker pos.24) wordt al het gewenste schuim gemaakt zonder de melk te laten koken.

Na twee of drie keer proberen en wat inzet zult u al vlug een expert worden in de bereiding van cappuccino. Plaats de stoompijp iets naar buiten opdat de kan aangebracht kan worden zonder tegen de basis van het espresso-apparaat te stoten.

Stoompijp version

De stoom kan worden gebruikt om de melk voor de cappuccino te kloppen, maar ook voor het verwarmen van dranken.



Let op! Gevaar voor verbrandingen!

Aan het begin van de distributie kunnen zich kort warm waterspatten voordoen. De distributiepomp kan hoge temperaturen bereiken: een direct contact met de handen vermijden.

- 1 Maak espresso klaar in grote koppen zoals reeds gespecificeerd is.
- 2 Als de machine klaar is om koffie te maken, het stoompijpe boven het bakje (12) zetten, het kraantje (7) "heet water/stoom" enkele seconden opendraaien, zodat het achtergebleven uit het stoompijpe komt; na korte tijd zal er alleen stoom uitkomen.
- 3 Draai het kraantje voor stoom/ heet water (7) dicht.
- 4 Zet de stoomschakelaar (4) op "Aan".
- 5 Na 15-20 seconden en wanneer het lampje voor het bereiken van de juiste temperatuur (5) gaat branden, de voor de helft met koude melk gevulde kan onder de stoompijp plaatsen. Zie Fig. 03.
- 6 Draai de knop van de stoomkraan (7) langzaam tegen de richting van de klok in om de stoom eruit te laten komen.

BELANGRIJK: De druk van de stoom neemt toe naarmate u de knop omdraait.

N.B.: Gelieve nooit de distributie langer dan 60 seconden uit te voeren.

- 7 Draai de kan in het rond en let erop dat het uiteinde van de stoompijp net in de melk steekt wanneer het schuim zich begint te vormen. Laat de melk niet koken.
- 8 Na eenmaal de gewenste schuim verkregen te hebben, de stoomknop in de richting van de klok draaien om de uitgifte van de stoom te onderbreken en de kan verwijderen. De stoomschakelaar (4) op "Uit" zetten.
- 9 Giet de opgeschuimde melk op de koffie. Garneren met kaneel, cacao of nootmuskaat. Serveren.

10 **N.B.:** om direct weer koffie klaar te kunnen maken moet u de boiler met water vullen om het op de juiste temperatuur te brengen. Anders kan de koffie aangebrand smaken.

Plaats een leeg kopje op het rooster. De filterdrager niet aanbrengen. Zet de warm water / koffie schakelaar (2) op "Aan" en laat het kopje vol water lopen.

Zet de koffieschakelaar in stand "Uit". Nu kunt u weer een kopje koffie klaarmaken.

Hoe maakt u heet water

- 1 Volg de procedure die beschreven is in het hoofdstuk "Voorbereiding".
 - 2 Zet de hoofdschakelaar (1) op "Aan".
 - 3 Wacht 6 minuten opdat het espresso-apparaat op de juiste temperatuur kan komen.
 - 4 Zet een kan onder de stoompijp (8).
 - 5 Draai langzaam de stoomknop (7) tegen de wijzers van de klok en zet de warm water/koffieschakelaars (2) en de stoomschakelaar (4) op "Aan" in om de distributie van het warme water toe te staan.
- N.B.:** Gelieve nooit de distributie langer dan 60 seconden uit te voeren.
- 6 Nadat de gewenste warm waterhoeveelheid bereikt werd, draai de stoomknop met de wijzers van de klok mee en zet de warm water/koffie schakelaars (2) en de stoomschakelaar (4) op "Uit" om de distributie te onderbreken. Verwijder dan de kan.
 - 7 **N.B.:** Als u direct na warm water afgetapt te hebben koffie klaar wilt maken, moet de temperatuur van de boiler van het apparaat op de juiste temperatuur gebracht worden voor het klaarmaken van de koffie. Zo voorkomt u dat de koffie onaangenaam "aangebrand" smaakt.

Zet een leeg kopje op het rooster en breng de filterdrager niet aan.

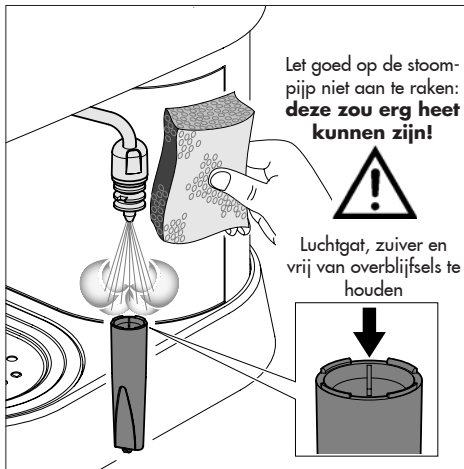
Zet de warm water/koffie schakelaars (2) en de stoomschakelaar (4) op "Aan".

Vul het kopje met water. Zet dan de koffieschakelaar weer op "Uit".

Maak dan de koffie klaar.

Aanwijzingen voor de reiniging:

- 1 **BELANGRIJK:** Reinig de stoompijp na hem in de melk ondergedompeld te hebben ter voorkoming dat de spuitmond en de luchtopening verstopt raken en om de melkafzetting aan de buitenkant niet hard te laten worden. Om het schoonmaken te vergemakkelijken kan, zoals beschreven onder het punt "BESCHRIJVING" het buitenste deel van de stoompijp makkelijk verwijderd worden door het naar beneden te trekken. Gebruik een vochtige doek om het uiteinde van de stoompijp schoon te maken en open de stoomknop. Laat één of twee seconden stoom vrijkomen om de stoompijp vrij te maken. Maak de buitenkant van de stoompijp schoon. Gebruik, indien nodig, een naald om de opening voor de stoomstraal schoon te maken.
- 2 Maak de filterdrager en het filter met lauwwater regelmatig schoon.



- 3 Maak het hoofddeel van het apparaat met een vochtige doek schoon.
- 4 Verwijder het bakje en het rooster (12, 23) en maak ze schoon met water. Geen schuurmiddelen gebruiken.
- 5 Maak de afdichting (15) in het koffieuitloopstelsel (14) schoon. Deze schoonhouden.
- 6 Draai de douchekop (17) regelmatig, afhankelijk van het gebruik, los en maak hem schoon.

- 7 Als de machine langere tijd niet gebruikt wordt, het water uit de verhitter laten lopen door de stoomhendel (25) naar rechts te draaien en hem zo op "Aan" de schakelaar heet water/ koffie en de stoomschakelaar te zetten. Laat uit het pijpje een hoeveelheid water lopen gelijk aan twee cappuccinokopjes. Draai de stoomhendel (25) dicht en zet de heet water/ koffie schakelaar en stoomschakelaar op "Uit". Zet de machine uit. Zet de pomp nooit aan als er geen water aanwezig is.
- 8 **N.B.:** Het is normaal dat een espressoapparaat af en toe stoom vrijlaat of water druppelt daar de druk van het water tijdens het gebruik verandert. Vergeet niet het bakje (12) te legen.

Ontkalken:

Op plaatsen waar het water erg kalkrijk is, wordt de werking van het apparaat hierdoor beïnvloed.

Maak ongeveer om de twee maanden (afhankelijk van het gebruik en van de eigenschappen van het water) het apparaat schoon met de speciale Gaggia ontkalker (volg de aanwijzingen die hierop vermeld zijn).

Verwijder de douchekop (17) en maak hem schoon.

Giet de oplossing in het reservoir en zet de pomp gedurende 15 seconden aan. Laat de oplossing gedurende enkele seconden in het koffieuitloopstelsel en in de stoompijp lopen. Wacht 20 minuten en herhaal dan de handeling tot de hele oplossing gebruikt is.

Spoel het apparaat door met koud water. Plaats de douchekop (17) weer.

N.B.: Storingen veroorzaakt door kalkaanslag zijn niet gedekt door de garantie. De gebruiker mag geen enkel ander onderhoud aan het apparaat verrichten.

Gebruik de Gaggia ontkalker voor de beste resultaten.

In geval van storingen

Probleem:	Controleren:
Er komt geen koffie uit het apparaat.	<i>Of er water in het reservoir zit. Of het filter niet verstopt is door te fijn gemalen koffieof doordat de koffie te veel is aangedrukt. Of de douchekop schoon is.</i>
De koffie loopt te snel uit het apparaat.	<i>Of de koffie niet te grof gemalen is. Of de koffie wel met de aandrukker aangedrukt is.</i>
De pomp maakt te veel lawaai.	<i>Of er water in het reservoir zit. Of de pomp gevoed is. Of de koffie niet te grof gemalen is.</i>
Er lekt te veel water uit de filterdrager.	<i>Of de filterdrager goed is aangebracht. Of de afdichting niet vuil of versleten is. OF ER GEEN KOFFIERESTEN op de rand van de filterdrager aanwezig zijn.</i>
De espresso heeft weinig "crème".	<i>Of de koffie niet te grof gemalen is. Of de koffie wel met de aandrukker aangedrukt is. Of de koffie niet te oud of droog is.</i>
De koffie is te koud.	<i>Of het apparaat opgewarmd is (6 minuten). Of de koffie niet te grof gemalen is.</i>
De melk wordt niet voldoende opgeschuimd.	<i>Of de stoomspuitmond en/of luchtopening niet verstopt zijn. Of de melk niet te warm is.</i>

Agradecemos pela escolha

Com esta máquina torna-se possível apreciar um gostoso café ou cappuccino na sua casa.

O espresso vem preparado fazendo filtrar rapidamente água sob pressão e aquecida à temperatura correta com uma mistura finemente tostada.

Uma bomba de alta prestação constitui o coração da máquina espresso.

O fluxo da água vem comandado por um interruptor.



ADVERTENCIA:

A máquina espresso foi estudada exclusivamente para o uso doméstico.

Qualquer intervenção de assistência ou conserto exceto as operações de limpeza e normal manutenção, deve ser efetuada por pessoal técnico autorizado.

1. Controlar que a voltagem indicada na etiqueta corresponda à sua.
2. Nunca utilizar água morna ou quente para encher o tanque da água. Usar somente água fria.
3. Não mexer com as mãos as partes quentes da máquina e o cabo de alimentação durante o funcionamento.
4. Não utilizar detergentes corrosivos ou apetrechos que podem provocar riscos. É suficiente um pano macio molhado com água.
5. Utilizar água mineral natural para impedir a formação de calcário.
6. Não mergulhar a máquina na água.

PRECAUÇÕES IMPORTANTES



Durante o utilizo dos eletrodomésticos é aconselhável tomar algumas precauções para limitar a possibilidade de incêndios, choques elétricos e/ou acidentes.

- 1 Ler atentamente as instruções e informações deste manual e de outros folhetos contidos na embalagem antes de utilizar e acionar a máquina espresso.
- 2 Não tocar as superfícies quentes.
- 3 Não imergir cabo, tomadas ou corpo da máquina em água ou outro líquido para evitar incêndios, choques elétricos ou acidentes.
- 4 Prestar particular atenção quando se utiliza a máquina em presença de crianças.
- 5 Tirar a tomada quando a máquina não vem utilizada ou durante as operações de limpeza.
Deixá-la esfriar antes de inserir a tomada ou de remover as peças e antes de efetuar a limpeza.
- 6 Não utilizar a máquina com cabo ou tomada estragados ou em caso de avaria ou rupturas. Neste caso enviar a máquina para um centro de assistência especializado.
- 7 O utilizo de peças não originais pode causar danos à coisas ou pessoas.
- 8 Não utilizar a máquina em lugares abertos.
- 9 Não deixar que o cabo pendure da mesa ou toque as superfícies quentes.
- 10 Por a máquina longe das fontes de calor.
- 11 Controlar que a máquina esteja em posição **“Desligado”** antes de introduzir a tomada. Para apagá-la, posicionar no **“Desligado”** e desligar a tomada.
- 12 Utilizar a máquina só para uso doméstico.
- 13 Prestar particular atenção durante o uso do vapor.

GUARDAR ESTAS INSTRUÇÕES

DESCRIÇÃO

FIG. 01

- 1 Interruptor principal
- 2 Interruptor água quente/café (bomba)
- 3 Lâmpada de acendimento
- 4 Interruptor vapor (temperatura)
- 5 Lâmpada de controle da temperatura correta
- 6 Tanque água (extraível)
- 7 Manopula vapor/água quente
- 8 Biquinho vapor (extraível)
- 9 Portafiltro
- 10 Filtro (1 xícara ou pastilha de café)
- 11 Filtro (2 xícaras)
- 12 Bacia (removível)
- 13 Disco "creme perfeito" (OPCIONAL)
- 14 Grupo distribuidor café
- 15 Vedação da copa
- 16 Porta ducha
- 17 Ducha
- 18 Espatula para comprimir o café
- 19 Cabo e tomada alimentação
- 20 Medidor
- 21 Biquinho distribuidor
- 22 Tampa de reservatório
- 23 Grelha (removível)
- 24 Kit Cappuccino (OPCIONAL)
- 25 Furo anti inundação
- 26 Limpador de aço inox contra marcas
- 27 Indicador de recipiente cheio

Instruções sobre o cabo elétrico

- A O cabo elétrico fornecido é curto para facilitar o uso e para impedir que prenda-se em outros objetos.
- B Podem ser utilizados prolongamentos mas prestando muito cuidado.
- C Se utilizar um prolongamento controlar:
 - 1 que a voltagem do prolongamento seja igual à do eletrodoméstico.
 - 2 que seja dotado de uma tomada com tres pin com ponto de terra (seja o cabo do eletrodoméstico deste tipo);
 - 3 que o cabo não pendure da mesa para não tropeçar

Preparação da maquina para café Espresso:

1. Retirar a tampa do reservatório de água (22) e enchê-lo de água fria até á marca MAX do reservatório (6). Ver FIG. 02

Nota: *Próximo à frase MAX no reservatório está o furo de segurança anti-inundação (25), para eventual excesso de enchimento do reservatório.*

É possível também remover o reservatório de água, após ter removido a tampa do reservatório(22) e utilizando a manivela.

Posicionar novamente o reservatório com a água e a tampa (22).

2. Introduzir a tomada (19) num ponto apropriado (Cfr. "Advertencia ponto 1)
3. Por o interruptor principal (1) na posição "**Aceso**". A lâmpada de acendimento (3) se iluminará.

Controlar que o interruptor água quente/café (2) e o do vapor (4) estejam na posição "**Desligado**".

Por em funcionamento

Este è o processo para o enchimento do tanque com água fria.

Aconselhamos seguir estas indicações cada vez que a maquina vem utilizada pela "primeira" vez.

Utilizando uma bomba para a distribuição do café, esta maquina é dotada de um sistema autopuxante. Por a xícara debaixo do grupo distribuidor (14) sem introduzir o portafiltro e posicionar o interruptor água quente/café (2) na posição "**Aceso**".

E' possível ouvir o som do acionamento da bomba e depois de alguns segundos a água sae do grupo distribuidor. (14).

Quando a xícara estiver cheia por o interruptor água quente/café (2) na posição **“Desligado”**. A máquina Gaggia está assim pronta para o uso.

NOTA: pode acontecer que o auto-enxerto da bomba não funcione temporaneamente por causa de uma “bolha de ar”.

Se por isto não sair água do grupo distribuidor (14) precisa:

- a) Colocar a xícara debaixo do biquinho vapor (8).
- b) Virar a manopla (7) no sentido antehorário para abrir o dispositivo de distribuição vapor/água quente e posicionar o interruptor vapor (4) e o interruptor água quente/café (2) na posição **“Aceso”** para ativar a bomba.
- c) Depois de poucos segundos, a água sae do dispositivo vapor. Deixar sair mais ou menos uma xícara de água. Fechar o dispositivo do distribuidor vapor/água quente e por o interruptor água quente/café e o interruptor vapor /4) na posição **“Desligado”**.

A máquina Gaggia está agora pronta para o uso.

- d) **N.B.:** A espia da temperatura correta (5) continuará a ligar-se e desligar-se automaticamente durante a fase de aquecimento. Depois de ter ligado a máquina, para o primeiro café, esperar mais ou menos 6 minutos para o aquecimento ideal, para os sucessivos cafés a máquina estará sempre pronta

Outra importante característica é o sistema ante-esgotamento que elimina quase todo o problema do grupo distribuidor (14).

Depois da distribuição do café é possível que se verifique um leve gotamento por causa dos fundos de café molhados que estão no portafiltro.



Atenção! Nunca acionar a bomba sem água no tanque. Isto poderia provocar danos à bomba. O utilize não correto da bomba não está previsto na garantia.

Cosa dovete sapere

- 1 O sabor do espresso depende da quantidade e do tipo de café utilizado.

O particular sabor depende de muitos fatores mas o gosto e o aroma são o resultado do processo de tostagem

Quanto mais tempo o café vem tostado e quanto mais alta é a temperatura quanto mais o café apresenta uma cor escura. Os mais aromaticos são os cafés mais escuros.

- 2 Existem no mercado muitas qualidades de café. Cada tipo de tostagem vem caracterizado por uma mistura de graos tostados com uma temperatura particular e com um particular aroma.

Existem decafeinados com o 2% somente de cafeína. Aconselhamos experimentar um dos vários tipos de café vendidos. E' possível assim descobrir o aroma mais agradável.

- 3 As máquinas espresso de bomba precisam de uma mistura muito fina. Na hora de comprar o café pedir este tipo de mistura. Se desejar moer o café em casa é melhor utilizar um moedor de molas que um de lâmina porque produz muito pó de café e uma mistura irregular.

- 4 O verdadeiro espresso é reconhecível pela cor escura, o gosto rico e o típico “creme”.

- 5 O cappuccino é uma combinação de café espresso e leite quente emulsionado.

Pode ser servido com uma pulverização de canela, noz moscada ou cacau.

- 6 Servir o café imediatamente depois da preparação.

- 7 Servir o café espresso em xícaras de café e o cappuccino em xícaras maiores.

- 8 Seria bom moer o café imediatamente antes do uso. Não esquecer que deve ser moído para a máquina espresso de bomba.

- 9 E' bom conservar o café moído ou em graos em jarras hermeticas no freezer. O café moído absorve facilmente os cheiros.

Como preparar um bom Espresso

- 1 Seguir o processo descrito no capítulo **“Preparação”**.
- 2 Escolher o filtro correto (10 ou 11) e introduzi-lo no portafiltro (9).
Utilizar o filtro pequeno para 1 xícara e o grande para 2 xícaras.
Introduzir depois o portafiltro (9) na máquina e esperar que esquentar.
- 3 Esperar que a máquina alcance a temperatura correta com a copa portafiltro inserida (tempo de aquecimento de aproximadamente 6 minutos).
Preparar no entanto xícaras, café com leite, etc.
- 4 Depois do aquecimento, tirar o portafiltro (9) e enchê-lo com café moído utilizando o medidor.
Considerar um medidor por cada xícara de café. Não encher demais. Premer com o pressino (18). Não premer demais.
- 5 Limpar a borda do portafiltro (9) de eventuais resíduos de café. Introduzir o portafiltro na máquina com um movimento de 45° à esquerda.
Virar depois à direita para blocá-lo em posição. A alavanca do portafiltro deve estar em posição perpendicular à máquina ou levemente à direita.
- 6 Por uma ou duas xícaras debaixo do portafiltro. Posicionar o interruptor água quente/café (2) sobre **“Aceso”**. O café começa sair.
- 7 Quando as xícaras estão cheias por 3/4 posicionar o interruptor café na posição **“Desligado”**.
O café será quanto mais forte quanto mais água estiver.
Um bom café preparado segundo as instruções apresentará o típico creme marrom.
Em caso contrário consultar **“Em caso de malfuncionamento”**.
- 8 Tirar as xícaras e servir.
- 9 Preparar outro café, tirar lentamente e com cuidado o portafiltro mexendo-o à esquerda.
Prestar atenção a não queimar-se com a água nos fundos de café. Uma vez tirado o portafiltro continua a sair um pouco de água. Isto por causa da pressão da água no sistema. Tirar os fundos do filtro. Para preparar outro café, repetir as fases de 4 até 8.

OPTIONAL

Disco **“creme perfeito”** (13)

Para um melhor funcionamento do Disco **“creme perfeito”** inserir o quebrajato emulsionador na copa portafiltro.

Aconselhamos limpar o Disco **“creme perfeito”** todos os dias, antes do uso, para evitar que o furo de passagem obture-se. Se for necessário utilizar um alfinete para limpá-lo.

Quando a moagem do café não está correta, o utilizo do disco **“creme perfeito”** produz o típico creme do espresso.

N.B.: utilizar o disco **“creme perfeito”** só com o filtro grande para 2 xícaras.

Como preparar um gostoso cappuccino:

Antes de preparar o cappuccino controlar de ter todo o necessário ao alcance como por exemplo a xícara cheia por metade de leite frio

Emulsionar o leite

A densidade do leite emulsionado depende do conteúdo de graxas do leite. O biquinho (8) (ou o cappuccinador pos.24) produz toda a emulsão necessária sem levar o leite até a ebulição.

Com um pouco de treinamento é possível tornar-se expertos na preparação do cappuccino.

Deslocar levemente para o externo o biquinho vapor (ou **“montalatte”**

pos.24) para poder inserir uma carafe sem bater na base da máquina espresso.

Versão biquinho vapor

O vapor pode ser utilizado para bater o leite para o cappuccino, mas também para o aquecimento de bebidas.



Atenção! Perigo de queimaduras!

No início da emissão podem verificar-se pequenos jactos de água quente. O tubo distribuidor pode alcançar temperaturas elevadas: evitar tocá-lo directamente com as mãos.

- 1 Preparar o espresso em xicaras grandes como já indicado.
- 2 Com a máquina pronta para distribuir café, dirigir o tubo de vapor acima da bacia (12), abrir a manivela torneira (7) "Água quente/vapor" por alguns instantes, de forma a fazer sair a água residual do tubo de vapor; em pouco tempo começará a sair somente vapor.
- 3 Fechar a manivela torneira vapor/água quente (7).
- 4 Posicionar o interruptor vapor (4) sobre "**Aceso**".
- 5 Depois de 15-20 segundos e quando a espia da temperatura ilumina-se (5), colocar a carafe cheia por metade com leite frio debaixo do biquinho do vapor. Ver fig. 03.
- 6 Virar lentamente a manopula da torneira de distribuição vapor (7) no sentido antehorario para deixar sair o vapor.
IMPORTANTE: A pressão do vapor aumenta virando a manopula.
N.B.: Aconselha-se uma distribuição máxima de 60 segundos.
- 7 Virar a carafe com movimento circular prestando atenção que a extremidade do biquinho vapor esteja um pouco mergulhada no leite quando começa a formação da emulsão. Não ferver o leite.
- 8 Uma vez obtida a emulsão desejada, virar no sentido horario a manopula vapor para interromper a distribuição do vapor e tirar a jarra. Posicionar o interruptor vapor (4) sobre "**Desligado**".

9 Por o leite emulsionado no café. Enfeitar com canela, cacau, noz moscada. Servir.

10 **N.B.:** para preparar imediatamente outro café, encher o tanque com água para levá-lo à temperatura correta. Caso contrario, o café poderia ter sabor de queimado.

Por uma xicara vazia sobre a grelha. Não inserir o portafiltro. Posicionar o interruptor água quente/café (2) sobre "**Aceso**" deixando encher a xicara com água.

Por o interruptor café na posição "**Desligado**". Agora é possível preparar outro café.

Como preparar água quente

- 1 Seguir o processo descrito no capítulo "**Preparação**".
- 2 Posicionar o interruptor principal (1) sobre "**Aceso**".
- 3 Esperar 6 minutos para que a maquina alcance a temperatura correta.
- 4 Colocar uma carafe debaixo do biquinho vapor (8).
- 5 Girar lentamente o botão do vapor (7) em sentido anti-horário e posicionar os interruptores de água quente/café (2) e o interruptor do vapor (4) no "**Aceso**" para consentir a distribuição de água quente.
N.B.: Aconselha-se uma distribuição máxima de 60 segundos.
- 6 Uma vez obtida a quantidade de água quente desejada, girar o botão do vapor em sentido horário e posicionar os interruptores de água quente/café (2) e o interruptor do vapor (4) no "**Desligado**" para interromper a distribuição. Tirar a carafe.
- 7 **N.B.:** Se se desejar preparar um café logo depois da distribuição de água quente, levar a temperatura do tanque da maquina à temperatura correta para a preparação do café e não obter um desagradavel sabor de "queimado".
 Colocar uma xicara sobre a grelha e não inserir o portafiltro.
 Posicionar os interruptores de água quente/café (2) e o interruptor do vapor (4) no "**Aceso**". Deixar encher a xicara. Posicionar depois o interruptor café sobre "**Desligado**". Preparar agora o café.

Instruções para a limpeza:

1. **IMPORTANTE:** Limpar o biquinho do vapor depois da imersão no leite para evitar de obstruir o biquinho e o furo do ar e para não endurecer os depósitos de leite externos.

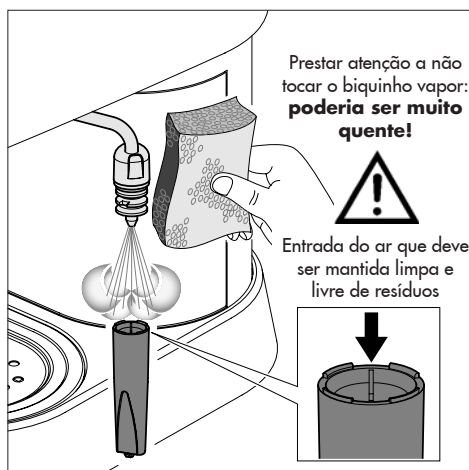
Para facilitar a operação de limpeza, como indicado em, "DESCRIÇÃO" a parte externa do biquinho é facilmente removível tirando-a para baixo.

Utilizar um pano humido para limpar a extremidade do biquinho e abrir a válvula de distribuição vapor.

Deixar sair o vapor por um ou dois segundos para limpar o biquinho.

Limpar o externo do biquinho vapor. Se for necessário utilizar um alfinete para limpar o furo do jato de vapor.

2. Limpar o portafiltro e o filtro com água morna e com regularidade.



- 3 Limpar o corpo maquina com um pano humido.
- 4 Extrair a bacia e a grelha (12, 23) e lavá-las com água. Não usar abrasivos.
- 5 Limpar a vedação (15) no interno do grupo de distribuição café (14). Mantê-la limpa.
- 6 Soltar e limpar periodicamente, em relação à frequência de uso, a ducha (17)

- 7 Se a máquina não for utilizada durante longos períodos, descarregar a água na caldeira, rodando em sentido horário a manivela vapor (25), posicionando em "Aceso" o interruptor de água quente/café e o interruptor de vapor. Deixar sair do bico uma quantidade de água igual a duas xícaras de cappuccino. Fechar a manivela de vapor (25) e posicionar em "Desligado" o interruptor de água quente/café e o interruptor de vapor. Desligar a máquina. Nunca acionar a bomba sem água.

- 8 **N.B.:** É normal que uma maquina deixe sair vapor ou gotas de água de tanto em tanto porque a pressão da água muda durante o uso.

Não esquecer de esvaziar o recipiente (12)

Decalcificação:

Em lugares com água particularmente calcárea, o funcionamento da maquina pode ser comprometido.

Limpar cada dois meses aproximadamente (segundo o uso e as características da água) a maquina com o aposito decalcificador Gaggia (seguir as instruções)

Extrair a ducha (17) e limpá-la.

Por a solução no tanque e ativar a bomba por 15 segundos. Deixar fluir a solução no grupo de distribuição café e no biquinho vapor por alguns segundos. Atender 20 minutos e repetir a operação até utilizar toda a solução.

Enxaguar a maquina deixando fluir a água fria. Recolocar a ducha (17)

N.B.: Avarias devidas ao acumulo de calcário não estão contemplados pela garantia. O usuario não deve efetuar nenhum serviço de manutenção.

Utilizar o decalcificador Gaggia para obter os melhores resultados

Em caso de malfuncionamento

Problema	Controlar
Falta distribuição café	<i>Que haja água no tanque. Que o filtro não esteja obstruído porque a mistura é fina demais ou o café pressado demais. Que a ducha esteja limpa.</i>
A distribuição do café é rápida demais.	<i>Que o café não seja moído grosso demais Que o café seja comprimido com a espátula</i>
A bomba faz muito barulho	<i>Que haja água no tanque. Que a bomba esteja acionada Que o café não seja moído grosso demais</i>
Excessiva perda de água do portafiltro	<i>Que o portafiltro seja inserido corretamente Que a vedação não seja suja ou consumida Que não hajam resíduos de café na borda do portafiltro.</i>
O espresso tem pouco "creme"	<i>Que o café não seja moído grosso demais Que o café seja comprimido com a espátula Que o café não seja velho ou seco demais</i>
O café é frio demais	<i>Que a máquina não seja aquecida (6 min) Que o café não seja moído grosso demais</i>
O leite não vem emulsionado suficientemente	<i>Que o biquinho vapor e/ou furo de ar não estejam obturados. Que o leite não esteja quente demais.</i>

GAGGIA®

Istruzioni per il trattamento a fine vita
Instructions for end-of-life disposal treatment
Hinweise für die Behandlung bei Außerbetriebnahme
Instructions pour le traitement de fin de vie utile
Instrucciones para el tratamiento al final de vida útil
Instruções para o tratamento em fim de vida útil

Instructies voor de behandeling aan het einde van de levensduur

Questo prodotto è conforme alla Direttiva EU 2002/96/EC.

This product complies with EU Directive 2002/96/EC.

Ihrer Mitmenschen.

Umwelt und Gesundheit werden durch falsches Entsorgen gefährdet. Weitere Informationen über das Recycling dieses Produkts erhalten Sie von Ihrer Gemeinde, der Müllabfuhr oder dem Geschäft, in dem Sie das Produkt gekauft haben.



Il simbolo apposto sull'apparecchiatura o sulla confezione indica che l'apparecchiatura, alla fine della propria vita utile, non deve essere trattata come un rifiuto domestico generico ma deve essere portata in uno dei centri di raccolta differenziata per apparecchiature elettriche ed elettroniche approntati dalla Pubblica Amministrazione. Oppure può essere consegnata al rivenditore al momento dell'acquisto di un'apparecchiatura nuova equivalente. L'utente è responsabile del conferimento dell'apparecchio a fine vita alle appropriate strutture di raccolta, pena le sanzioni previste dalla vigente legislazione sui rifiuti. L'adeguata raccolta differenziata per l'avvio successivo dell'apparecchio dismesso al riciclaggio, al trattamento e allo smaltimento ambientalmente compatibile contribuisce ad evitare possibili effetti negativi sull'ambiente e sulla salute umana e favorisce il riciclo dei materiali di cui è composto il prodotto. Per informazioni più dettagliate inerenti i sistemi di raccolta disponibili, rivolgersi al servizio locale di smaltimento rifiuti, o al rivenditore in cui è stato effettuato l'acquisto. Il produttore e/o l'importatore ottemperano alle proprie responsabilità per il riciclaggio, il trattamento e lo smaltimento ambientalmente compatibile sia individualmente sia partecipando a sistemi collettivi.

The symbol on the product or on its packaging indicates that this product may not be treated as household waste. Instead it shall be handed over to the applicable collection point for the recycling of electrical and electronic equipment. By ensuring this product is disposed of correctly, you will help prevent potential negative consequences for the environment and human health, which could otherwise be caused by inappropriate waste handling of this product. For more detailed information about recycling of this product, please contact your local city office, your household waste disposal service or the shop where you purchased the product.

Dieses Produkt entspricht der EU-Richtlinie 2002/96/EG



Das Symbol auf dem Produkt oder seiner Verpackung weist darauf hin, dass das Produkt nicht als normaler Haushaltsabfall zu behandeln ist, sondern an einem Sammelpunkt für das Recycling von elektrischen und elektronischen Geräten abgegeben werden muss. Durch Ihren Beitrag zum korrekten Entsorgen dieses Produkts schützen Sie die Umwelt und die Gesundheit


L'appareil est conçu et fabriqué pour faciliter sa valorisation, son recyclage ou sa réutilisation conformément à la directive européenne 2002/96/CEE relative aux appareils électriques et électroniques usagés (waste electrical and electronic equipment - WEEE).



Le logo ci-contre appposé sur l'appareil indique que ce produit ne peut pas être éliminé avec les déchets ménagers non triés. Lorsque vous aurez décidé de vous en séparer définitivement, il convient de faire procéder à la collecte sélective de cet appareil en vous conformant au mode de reprise mis en place dans votre commune (collecte ponctuelle des encombrants, déchèterie), ou en faisant appel au service de reprise proposé par votre distributeur, ou bien, en le confiant à des organisations caritatives et des associations à but non lucratif. En vous assurant que ce produit est éliminé correctement, vous favoriserez la prévention des conséquences négatives pour l'environnement et la santé humaine.

Este producto cumple con la Directiva EU2002/96/EC.



El simbolo  en el producto o en su empaque indica que este producto no se puede tratar como desperdicios normales del hogar. Este producto se debe entregar al punto de recolección de equipos eléctricos y electrónicos para reciclaje. Al asegurarse de que este producto se deseché correctamente, usted ayudará a evitar posibles consecuencias negativas para el ambiente y la salud pública, lo cual podría ocurrir si este producto no se manipula de forma adecuada. Para obtener información más detallada sobre el reciclaje de este producto, póngase en contacto con la administración de su ciudad, con su servicio de desechos del hogar o con la tienda donde compró el producto.


Dit product voldoet aan de EU-richtlijn 2002/96/EG.



Het symbool  op het product of op verpakking wijst erop dat dit product niet als huishoudafval mag worden behandeld. Het moet echter naar een plaats worden gebracht waar elektrische en elektronische apparatuur worden gerecycled. Als u ervoor zorgt dat dit product op de correcte manier wordt verwijderd, voorkomt u mogelijk voor het milieu negatieve gevolgen die zich zouden kunnen voordoen in geval van verkeerde afvalbehandeling. Voor meer details in verband met het recyclen van dit product, neemt u het best contact op met de gemeentelijke instanties, het bedrijf of de dienst belast met de verwijdering van huishoudafval of de winkel waar u het product hebt gekocht.

Este produto está conforme a directiva EU 2002/96/EC.



O simbolo  impresso no produto ou na sua embalagem indica que este produto não se pode tratar como lixo doméstico normal. Este produto deve ser entregue num ponto de recolha de equipamentos eléctricos e electrónicos para reciclagem. Ao assegurar-se que este produto é eliminado correctamente, estará a ajudar a evitar possíveis consequências negativas para o ambiente e saúde pública que resultariam se este produto não fosse manipulado de forma adequada. Para obter informações mais detalhadas sobre a reciclagem deste produto, por favor contacte o gabinete da câmara municipal da sua cidade ou a loja onde comprou o produto.