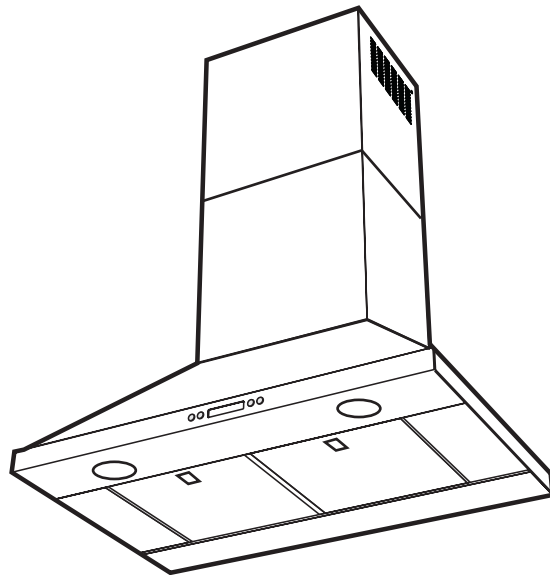


Guide d'installation, utilisation et d'entretien

30" et 36" Hotte aspirante



 **Electrolux**

Trouver l'information

Lire et conserver ce guide

Merci d'avoir choisi Electrolux, le nouveau premier brand pour les appareils domestiques. Ce Guide d'Utilisation et d'Entretien fait partie de notre engagement pour la satisfaction du client et la qualité du produit à travers un service d'assistance pour votre nouvel appareil.

Votre achat est le début de notre relation. Pour nous assurer de continuer à bien vous servir, utiliser cette page pour enregistrer des informations produit importantes.

Garder une trace pour trouver rapidement une référence.

Date d'achat

Numéro modèle Electrolux

Numéro de série Electrolux

REMARQUE

Enregistrer votre produit avec Electrolux nous permet de mieux vous servir. Vous pouvez vous enregistrer sur www.electroluxusa.com ou en envoyant votre Carte d'Enregistrement Produit par courrier.

Des questions?

Pour assistance téléphonique aux U.S. et Canada:

1-877-4 ELECTROLUX (1-877-435-3287)

Pour support online et information produit sur Internet, visiter <http://www.electroluxusa.com>

Table des matières

Avis de sécurité important	22-24
Exigences électriques et exigences d'installation	25
Exigences électriques	25
IMPORTANT	25
Avant d'installer la hotte	25
Liste des pièces	26
éléments compris avec votre hotte	26
Accessoires optionnel	26
Outils nécessaires	26
Installation de la hotte	27
Préparation à l'installation	27
Caractéristiques murales adaptées comme support	27
Enlever l'emballage	27
Différentes possibilités de pose des conduits	28
Recommandations pour l'installation des conduits.	28
Emplacement des conduits et de l'installation	28
électrique	28
Placer les équerres du conduit de cheminée	29
Conduit au plafond	29
Conduit dans le mur	29
Situation de l'installation électrique	29
Installer la structure de support de la hotte	30
Monter la hotte	30
Raccorder le conduit	31
Installation du déflecteur	
(Accessoires pour le recyclage d'air)	31
Effectuer les connexions électriques	32
Monter le conduit de cheminée	33
Caractéristiques	34
Boutons de commande	35
Fonctions particulières	36
Programmation de l'horloge	36
Alarme saturation filtre anti-graisse	36
Alarme saturation filtre au charbon (Accessoires	
recyclage d'air)	36
Signal sonore d'activation et de désactivation	36
Présence ou non du filtre au charbon (Accessoires	
recyclage d'air)	36
Détecteur de chaleur	36
Pour obtenir les meilleurs résultats	37
Entretien et nettoyage	38
Filtres	38
Lampes	38
Filtres à charbon (en option)	39
Placement du filtre au charbon (Accessoires de	
recyclage d'air)	39
Nettoyage	39
Surface de la hotte	39
Informations sur la garantie	40

Avis de sécurité important

Lire toutes les instructions avant d'utiliser l'appareil.

Conserver ces instructions pour une future consultation.

Approuvé comme appareil domestique.

Pour usage résidentiel uniquement.

Ne pas essayer d'installer ou d'utiliser votre appareil si vous n'avez pas lu les instructions de sécurité de ce manuel. Les particularités de sécurité de ce manuel sont marqués d' un AVERTISSEMENT ou ATTENTION selon le type de risque.



AVERTISSEMENT

Ce symbole vous avertit de situations pouvant causer de graves lésions corporelles, la mort ou un dommage matériel.



ATTENTION

Ce symbole vous avertit de situations pouvant causer des blessures corporelles ou des dégâts matériels.

VEUILLEZ LIRE CES INSTRUCTIONS AU COMPLET AVANT DE COMMENCER.

L'INSTALLATION DE L'APPAREIL DOIT RESPECTER TOUS LES CODES EN VIGUEUR.

IMPORTANT : Conservez ces instructions afin de pouvoir les remettre à l'inspecteur-électricien de votre région.

INSTALLATEUR : Veuillez laisser ces instructions avec l'appareil pour le propriétaire.

PROPRIÉTAIRE : Veuillez conserver ces instructions pour pouvoir vous y référer plus tard.

Avertissement de sécurité : Coupez l'alimentation du circuit dans le panneau électrique et verrouillez le panneau avant de raccorder les fils de cet appareil.

Exigence : 120 V c.a., 60 Hz circuit de dérivation de 15 V c.a., 20 Hz, de 15 ou 20 A.

LISEZ CES INSTRUCTIONS ET CONSERVEZ-LES

Avis de sécurité important

ATTENTION

UTILISER CET APPAREIL À DES FINS DE VENTILATION GÉNÉRALE SEULEMENT. NE PAS UTILISER CET APPAREIL POUR ÉVACUER DES MATÉRIAUX OU DES VAPEURS DANGEREUX OU EXPLOSIFS.

AVERTISSEMENT

POUR RÉDUIRE LES RISQUES D'INCENDIE, DE CHOC ÉLECTRIQUE ET DE BLESSURE, RESPECTER LES DIRECTIVES SUIVANTES :

- A. Utiliser cet appareil uniquement aux fins prévues par le fabricant. Si vous avez des questions à propos de l'appareil, communiquez avec le fabricant.
- B. Avant de faire l'entretien de l'appareil ou de le nettoyer, coupez l'alimentation dans le panneau électrique et verrouillez le panneau en bloquant le dispositif permettant d'empêcher d'activer l'alimentation accidentellement. S'il n'est pas possible de verrouiller l'accès au panneau, fixez une étiquette très voyante au panneau électrique.
- C. Une personne qualifiée doit effectuer l'installation et le câblage des fils électriques en conformité avec tous les codes et toutes les normes, y compris la cote de résistance au feu.
- D. Il est important de prévoir suffisamment d'air pour assurer une bonne combustion de l'équipement de chauffe et l'évacuation adéquates des gaz par le conduit de cheminé afin de prévenir les refoulements d'air. Respectez les directives et les normes de sécurité des fabricants de l'équipement de chauffage, comme celles publiées par la National Fire Protection Association (NFPA), la American Society for Heating, Refrigeration and Air Conditioning Engineers (ASHRAE) et le code des autorités de votre région.
- E. Au moment de couper ou de percer un mur ou un plafond, assurez-vous de ne pas endommager la filerie électrique ou tout autre accès à un service publique.
- F. Il faut toujours évacuer à l'extérieur les systèmes à conduit.

ATTENTION

Pour réduire les risques d'incendie et évacuer l'air correctement, assurez-vous que le conduit mène à l'extérieur; il ne faut pas évacuer l'air dans l'espace entre les murs, dans les plafonds, dans les greniers, les vides sanitaires ou les garages.

AVERTISSEMENT

POUR RÉDUIRE DES RISQUES D'INCENDIE, UTILISEZ UNIQUEMENT DES CONDUITS EN MÉTAL.

Installez cette hotte en respectant toutes les exigences mentionnées.

ATTENTION

Appareil commandé automatiquement - afin de réduire les risques de blessure, débranchez l'appareil de l'alimentation électrique avant de procéder à une réparation.
L'appareil est équipé d'un sectionneur intégral situé à l'intérieur du logement du ventilateur.

AVERTISSEMENT

Pour réduire les risques d'incendie et de choc électrique, n'utilisez pas cette hotte avec un contrôleur de vitesse à semi-conducteurs.

AVERTISSEMENT

POUR RÉDUIRE LES RISQUES D'INCENDIE DE GRAISSE SUR LES CUISINIÈRES.

- a) Ne laissez jamais la cuisinière sans surveillance lorsqu'elle est réglée à une haute température. Les débordements par bouillonnement causent de la fumée et des débordements de gras qui peuvent s'enflammer. Faites chauffer l'huile lentement, à une température basse ou moyenne.
- b) Faites toujours fonctionner la hotte lorsque vous utilisez la cuisinière à une haute température ou que vous faites flamber des aliments (P. ex. : crêpes Suzette, cerises jubiléées, bœuf au poivre flambé).
- c) Nettoyez les hélices de ventilation fréquemment. Il ne faut pas que la graisse s'accumule sur les filtres ou les hélices.
- d) Utilisez le bon format de casserole. Utilisez toujours un chaudron de taille approprié à l'élément de la cuisinière.

LISEZ CES INSTRUCTIONS ET CONSERVEZ-LES

AVERTISSEMENT

POUR ÉVITER DE BLESSER QUELQU'UN LORS D'UN INCENDIE DE GRAISSE SUR LA CUISINIÈRE, SUIVRE LES CONSEILS SUIVANTS :

- a) **ÉTOUFFER LES FLAMMES** avec un couvercle aux dimensions de la taque de cuisson, une tôle à biscuit ou tout autre plateau métallique, puis couper le gaz ou l'alimentation électrique de la cuisinière. **FAIRE ATTENTION A NE PAS SE BRÛLER.** Si les flammes ne s'éteignent pas immédiatement, **QUITTER LA PIÈCE ET APPELER LES POMPIERS.**
- b) **NE JAMAIS PRENDRE EN MAIN UNE CASSEROLE EN FEU**, vous pourriez vous blesser.
- c) **NE PAS UTILISER D'EAU**, y compris les essuies de vaisselle ou les serviettes humides – une violente explosion due à la vapeur formée pourrait survenir.
- d) Utiliser un extincteur **SEULEMENT** si :
 - 1) Vous êtes sûr d'avoir un extincteur de classe ABC que vous savez utiliser.
 - 2) Le feu est petit et confiné à la zone où il s'est formé.
 - 3) Les pompiers ont été appelés.
 - 4) Vous pouvez lutter contre le feu avec une sortie derrière vous.

MODE OPÉRATEIRE

- a. Toujours laisser les grilles de sécurité et les filtres à leur place. Sans la présence de ces derniers, les parties aspirantes pourraient attirer les cheveux, les doigts ou les vêtements.

Le fabricant décline toute responsabilité si les informations détaillées dans ce manuel pour l'installation, l'entretien et l'utilisation adéquate du produit ne sont pas observées. Le fabricant décline en outre toute responsabilité pour d'éventuelles blessures dues à des négligences; en outre, la garantie de l'appareil sera annulée suite à des conditions d'entretien inappropriées. Cet appareil est fabriqué pour un usage interne. Ne pas utiliser cet appareil à l'extérieur.

Avis de sécurité important - Exigences électriques et exigences d'installation

LISEZ CES INSTRUCTIONS ET CONSERVEZ-LES

Exigences électriques et exigences d'installation

Exigences électriques

IMPORTANT

Respectez tous les codes et les ordonnances en vigueur.

Le client a la responsabilité de :

Contactez un électricien-installateur.

Vérifier que l'installation électrique est adéquate et conforme avec le Code national de l'électricité, ANSI/NFPA 70 (la plus récente édition*), ou les normes C22.1-94, Code canadien de l'électricité, Partie 1 et C22.2 No.0-M91 (La plus récente édition**) de la CSA, ainsi que tous les codes et les ordonnances de votre région.

Si le code le permet et que vous utilisez un fil de mise à la terre distinct, il est recommandé de faire vérifier le chemin du fil par un électricien.

Ne pas mettre l'appareil à la terre sur une conduite de gaz.

Consultez un électricien qualifié si vous n'êtes pas certain que la hotte est mise à la terre correctement. N'installez pas un fusible dans le circuit neutre ou le circuit de mise à la terre.

IMPORTANT

Conservez ces instructions afin de pouvoir les remettre à l'inspecteur-électricien.

La hotte doit être câblée uniquement à l'aide de fils de cuivre.

Il faut raccorder la hotte directement à une boîte à fusible ou à un disjoncteur par l'entremise d'une canalisation électrique en métal.

Le calibre de fil doit être conforme aux exigences du Code national de l'électricité, ANSI/NFPA 70 (La plus récente édition*), ou les normes C22.1-94, Code canadien de l'électricité, Partie 1 et C22.2 0-M91 (La plus récente édition**) de la CSA, ainsi que tous les codes et les ordonnances de votre région.

Il faut prévoir un connecteur de canalisation approuvé par l'UL ou la CSA à chaque extrémité de la canalisation d'alimentation (À la hotte et à la boîte de jonction).

Vous pouvez obtenir un exemplaire des normes indiquées en vous adressant à :

* La National Fire Protection Association,
Batterymarch Park Quincy, Massachusetts, 02269

** La CSA International, 8501 East Pleasant Valley Road, Cleveland, Ohio, 44131-5575

Avant d'installer la hotte

1. Pour assurer la ventilation la plus efficace possible, installez la conduite en ligne droite ou avec le moins de coudes possibles.

ATTENTION

La sortie de la conduite de ventilation doit donner sur l'extérieur.

2. Deux personnes sont nécessaires pour effectuer l'installation.
3. La hotte comporte des vis et des ancrages pour mur sec adaptés à la plupart des types de surface; consultez un installateur qualifié pour vous assurer que la quincaillerie fournie est adaptée à votre type de mur ou d'armoire.
4. N'utilisez pas de conduit flexible.
5. Dans le cas des endroits sujets aux TEMPÉRATURES FROIDES, il faut installer un clapet de contre-tirage supplémentaire afin de minimiser le retour d'air froid et un isolant thermique non métallique afin de minimiser la conduction de la température extérieur dans le conduit. Il faut placer le clapet du côté de l'air froid de l'isolant thermique. L'isolant doit être placé le plus près possible de l'endroit où le conduit entre dans la partie chauffée de la maison.
6. Air d'appoint : Le code du bâtiment de votre région peut exiger l'utilisation d'un système d'air d'appoint si vous utilisez un système de ventilation à conduit dont le mouvement d'air dépasse un certain nombre de CFM. Le nombre de pi³/min varie d'une région à l'autre. Consultez un professionnel de CVC pour connaître les exigences précises de votre région.

Liste des pièces

Éléments compris avec votre hotte

- Assemblage cheminée hotte avec soufflerie, raccord.
- Ampoules déjà installée.
- 2 filtres à graisse avec modèle de 30" ou 3 filtres à graisse avec modèle de 36".
- Conduite de cheminée.
- Kit quincaillerie comprenant:
 - Gabarit.
 - Crochet de support conduit de cheminée (1 pièce)
 - Guide d'utilisation, entretien et installation
 - Vis à bois (6 pièces - 3/16" x 1" 3/4)
 - Vis d'accrochage de la hotte (6 pièces - 1/8" x 3/8")
 - Vis d'assemblage (4 pièces)

Accessoires optionnel

- Conduit de cheminée télescopique pour atteindre la hauteur du plafond de 8' à 10'
- KIT de recyclage d'air
- Filtres à charbon

Outils nécessaires

- Toile isolante
- Ecrous métalliques
- Ruban pour le gabarit de montage
- Conduit métallique circulaire de 8" pour parfaire l'installation
- Mètre ruban
- Tenailles
- Gants
- Couteau
- Lunettes de sécurité
- Foreuse électrique 5/16" et 3/8"
- Réducteur de tension
- Niveau
- Toile isolante
- 2 tournevis Phillips (Pozidrive)
- 2 tournevis Torx
- Dénudeur
- Ruban de masquage
- Marteau
- Scie, scie circulaire

Installation de la hotte

Installation de la hotte

- Pour une aspiration optimale, utiliser un conduit d'évacuation le plus droit possible en évitant les coudes.

ATTENTION

Mettre l'évacuation uniquement à l'extérieur du bâtiment.

- En moyenne, 2 ou 3 heures sont nécessaires pour effectuer une installation complète (sans considérer d'éventuels travaux aux murs ou aux meubles de cuisine, l'installation de tuyaux, conduits et connexions électriques supplémentaires).
- La hotte est fixée à l'aide de vis et d'attaches adaptées à la plupart des supports, consulter un ouvrier qualifié et vérifier si elles sont compatibles avec la qualité de vos murs.
- Ne pas utiliser de conduit flexible.
- En situation de CLIMAT FROID, l'installation doit prévoir un clapet de sortie supplémentaire pour minimiser les courants d'air froids et un raccord thermique non métallique pour diminuer l'entrée d'air froid vers l'intérieur. Le clapet doit se trouver du côté froid du raccord thermique. Le raccord doit être le plus proche possible de l'endroit où le tuyau entre dans la partie chauffée du bâtiment.
- Conditionneurs d'air : Certaines réglementations locales peuvent nécessiter l'utilisation d'un conditionneur d'air quand on utilise un système de ventilation surdimensionné pour le CFM du mouvement de l'air. Le CFM varie et est spécifique d'un local à l'autre. Consulter un professionnel HVAC pour évaluer le système le plus adapté à votre cas.

• Installation classique

La hauteur minimale d'installation du plan de travail au fond de la hotte est de 30" si une cuisinière à gaz est utilisée ou de 24" à 30" si une cuisinière électrique est utilisée.

Ces hottes ne sont pas recommandées pour un usage au-dessus des grills intérieurs.

La hotte doit être installée sur un mur et ventilée vers l'extérieur, ou peut être installée pour faire le recyclage de l'air (les accessoires pour le recyclage d'air ne sont pas fournis avec la hotte).

Cette hotte peut être installée au-dessus de tout plan de cuisson/cuisinière électrique ou à gaz.

Elle ne peut être installée au-dessus de plans de cuisson/cuisinières professionnels.

Préparation à l'installation

A faire avant l'installation

- Déterminer la place exacte de la hotte de ventilation.
- Etablir la voie d'évacuation vers l'extérieur.
- Utiliser le tronçon d'évacuation le plus court et le plus droit possible.
Se référer au paragraphe "Recommandations pour l'installation des conduits" pour de plus amples informations.
- Installation d'une hotte à mur avec clapet ou cache sur le toit à ouverture extérieure.
Commander les clapet ou les caches pour le toit et tous les joints nécessaires à l'avance.
- Utiliser uniquement un conduit métallique circulaire de 8".

Caractéristiques murales adaptées comme support

- Cette hotte de ventilation est lourde. Une structure et un support adéquats doivent être prévus pour tous les types d'installation. La hotte doit être sécurisée par des crampons verticaux dans le mur ou par un support horizontal.
- La hotte de ventilation doit être placée avant la finition finale du mur. Ceci aide à situer de façon précise et sûre les conduits métalliques et l'installation électrique.
- L'installation sera facile si la hotte de ventilation est mise en place avant la cuisinière et le plan d'appui.

Enlever l'emballage

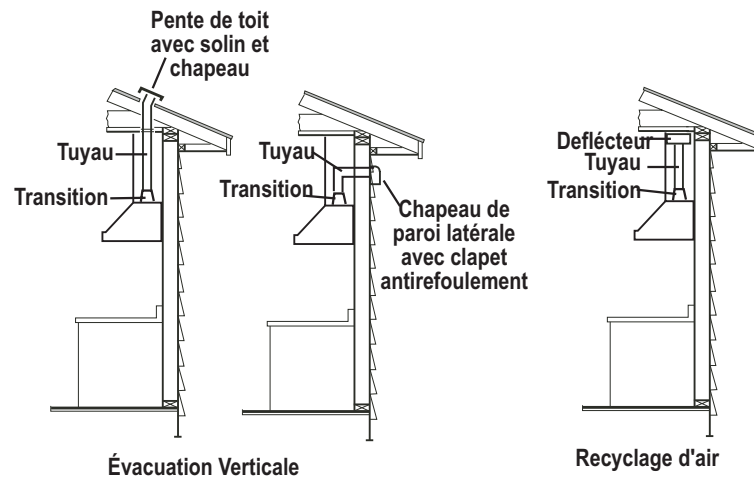
AVERTISSEMENT

Enlever délicatement le carton, Porter des gants pour se protéger des bords coupants.

ATTENTION

Enlever le film de protection recouvrant le produit avant de commencer l'opération.

Différentes possibilités de pose des conduits



Recommandations pour l'installation des conduits.

Pour des raisons de sécurité, l'évacuation doit s'effectuer directement vers l'extérieur (pas dans un grenier, sous la maison, dans le garage ou dans tout autre endroit dans le bâtiment).

Utiliser les conduits les plus droits et les plus courts possible.

Les courbures de conduits (coudes et raccords) réduisent le flux d'évacuation d'air.

La superposition de coudes et les profils en « S » diminuent fortement les performances de l'appareil et ne sont pas recommandés.

Un court morceau de tuyau placé directement à la sortie de la hotte donne les meilleurs résultats.

Le raccord entre le conduit et le corps de la hotte et les autres raccords doivent être les plus droits possibles.

Utiliser par ordre de préférence:

Premièrement un conduit circulaire de 10"

Deuxièmement un conduit circulaire de 8"

Troisièmement un conduit rectangulaire de 3 ¼" x 14"

Quatrièmement un conduit circulaire de 7"

Cinquièmement un conduit rectangulaire de 3 ¼" x 10"

Sixièmement un conduit circulaire de 6"

Les tubes circulaires flexibles ne doivent être utilisés que si aucun autre système de conduits n'est possible. Limiter l'utilisation à de courts tronçons et être attentif à ne pas écraser le flexible lors des courbures.

Emplacement des conduits et de l'installation électrique

- Déterminer l'emplacement exact de la hotte de ventilation.
- Placer le gabarit emballé avec les explications.
- Hauteur d'installation: 30" au-dessus des cuisinières à gaz ou 24" à 30" au-dessus des cuisinières électriques.
- Utiliser un niveau pour tracer une ligne horizontale au crayon sur le mur, à la hauteur d'installation souhaitée.
- Déterminer la ligne médiane de la cuisinière. Utiliser un niveau pour tracer une ligne verticale au crayon sur le mur.

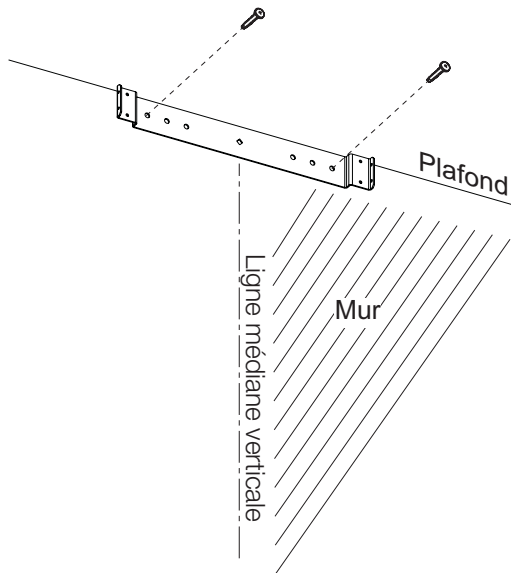
S'ASSURER QUE LES LIGNES SONT PARFAITEMENT PERPENDICULAIRES.

Placer les équerres du conduit de cheminée

Le conduit de cheminée doit être installé contre le mur de fond et au niveau du plafond. Cette équerre va maintenir le conduit de cheminée en place au sommet (c'est un accessoire supplémentaire disponible mais pas inclus avec la hotte).

Attacher les équerres au mur:

- Aligner les lignes médianes tracées sur les équerres avec les lignes médianes sur le mur.
- Indiquer les 2 trous pour les vis sur le mur.
- Forer des trous pilotes de 5/16" sur les emplacements indiqués.
- Placer les attaches d'accrochage au mur.
- Visser les vis à bois, à la main, dans les attaches pour permettre aux crochets de se dilater. Enlever les vis.
- Attacher l'équerre dans le mur à l'aide des vis à bois et/ou des attaches.



Conduit au plafond

Si le conduit ventile juste au-dessus du plafond:

- Utiliser un niveau pour tracer une ligne, de la ligne médiane du gabarit jusqu'au plafond.
- Mesurer au moins 4 - 3/4 " du mur arrière jusqu'au centre du cercle d'un trou de 8-1/2" dans le plafond.

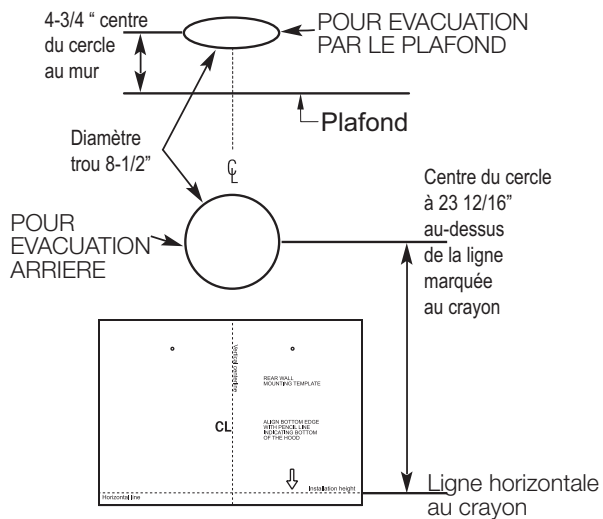
Conduit dans le mur

Si le conduit ventile à l'arrière:

- Utiliser un niveau pour tracer une ligne droite à partir de la ligne centrale sur le gabarit.
- Mesurer au moins 23 - 3/4" (la mesure peut varier selon le coude utilisé) au-dessus de la ligne au crayon qui indique la hauteur du fond de l'installation, au centre du cercle d'un trou de conduit 8-1/2" de diamètre (Le trou peut être agrandi pour le passage du coude).

Situation de l'installation électrique

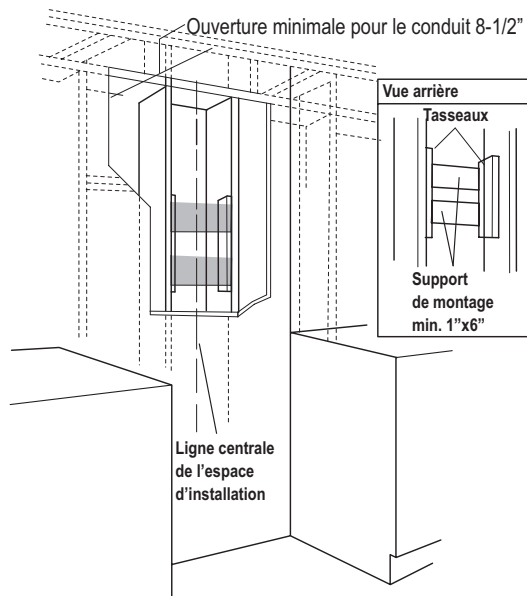
- La boîte de connexion est située sur le côté gauche supérieur de la hotte.
- Le câble doit entrer dans le mur arrière à au moins 20" au-dessus de la hauteur du fond de l'installation, et entre 5-7/8" et 4-7/8" du côté gauche de la ligne médiane.



Installer la structure de support de la hotte

- Si une paroi est présente, indiquer les emplacements des trous des vis. Enlever le gabarit.
- Couper suffisamment de paroi pour placer 2 crampons sur les trous indiqués sur la gabarit. Installer 2 supports horizontaux à au moins 4" X 2" entre les deux crampons muraux aux emplacements des trous de montage inférieurs et supérieurs.
- Le support horizontal doit être de niveau avec le côté pièce des crampons. Utiliser des tasseaux de deux côtés du support pour sécuriser aux crampons du mur.
- Replacer la paroi et faire les finitions.

IMPORTANT- La paroi doit être capable de supporter 100 lbs.

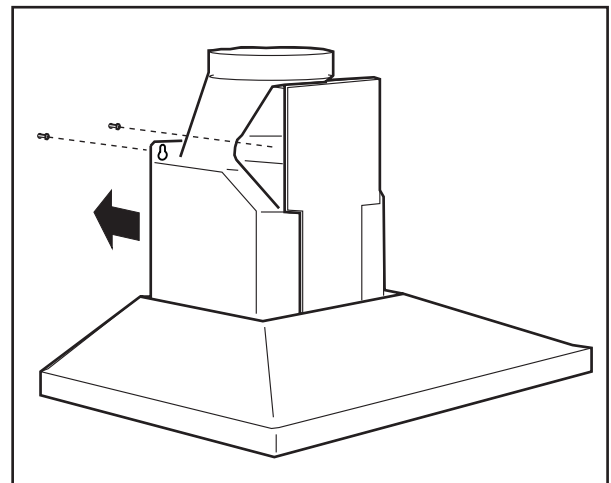


Monter la hotte

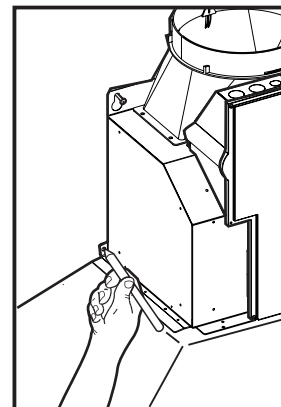
! AVERTISSEMENT

2 personnes sont nécessaires pour soulever et placer la hotte dans les vis de montage.

- Placer le gabarit sur le mur le long de la ligne horizontale, s'assurer que le gabarit est à niveau et centré sur la ligne médiane.
- Indiquer les emplacements des vis "supérieures" dans le mur. **IMPORTANT.** Vérifier que tous les emplacements des trous sont à niveau et correctement centrés sur la ligne médiane verticale.
- Visser les vis en bois "supérieures" à la main. Laisser une distance de 1/4 " entre la tête de la vis et le mur.
- Enlever les filtres anti-graisse et placer la hotte sur les vis "supérieures".



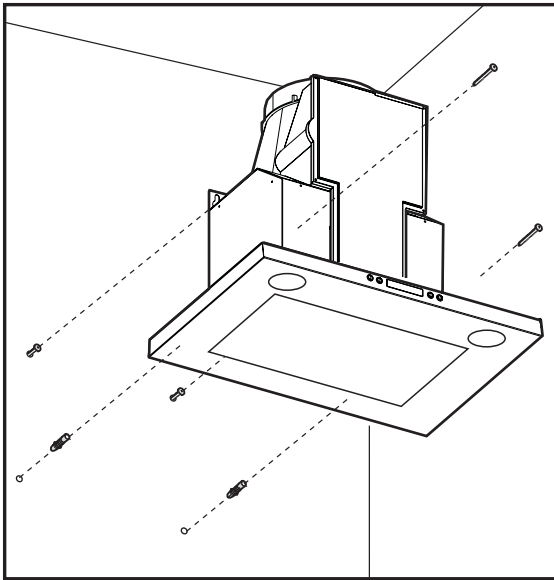
- Indiquer les emplacements des vis à bois "inférieures" sur le mur en utilisant un crayon.



- Enlever la hotte.

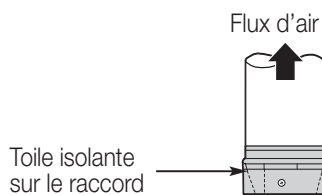
Installation de la hotte

- Visser les vis en bois “inférieures” à la main. Enlever les vis.
- Placer la hotte dans les vis “supérieures”.
- Visser et serrer les vis à bois “supérieures” à la main.
- Visser et serrer les vis à bois “inférieures” à la main.



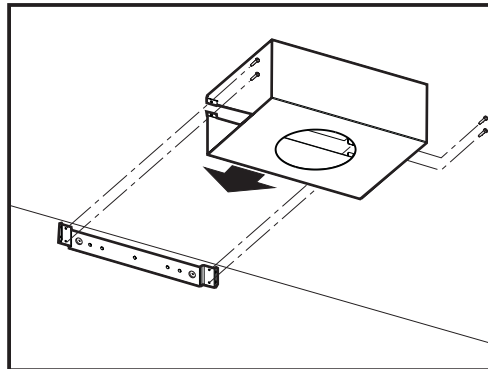
Raccorder le conduit

- Installer le conduit, effectuer les raccords dans la direction du flux d'air comme illustré.
- Pousser le conduit dans la sortie d'évacuation.
- Recouvrir tous les joints des conduits et les raccords à la bride avec de la toile isolante pour une fermeture hermétique.
- Effectuer la même opération pour le raccordement à l'évacuation dans le mur ou dans le plafond.

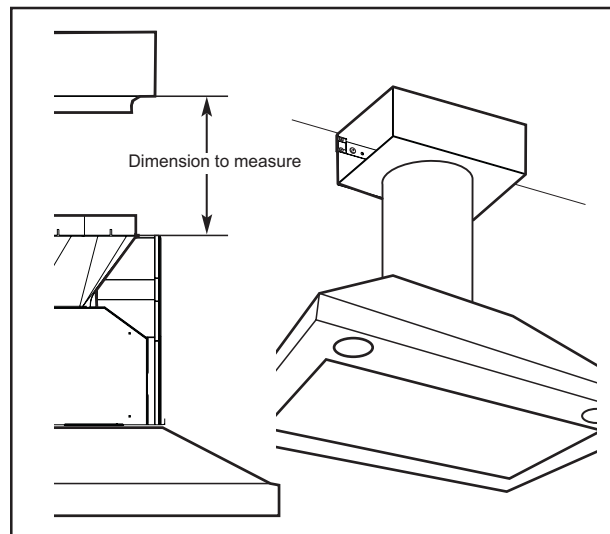


Installation du déflecteur (Accessoires pour le recyclage d'air)

- Assembler le déflecteur d'air avec les crochets du conduit de cheminée à l'aide des 4 vis fournies comme indiqué sur la figure.



- Prendre les mesures du fond du déflecteur d'air au fond de la sortie de la hotte, comme indiqué sur la figure.



- Couper le conduit à la dimension mesurée.
- Enlever le déflecteur d'air en retirant les 4 vis d'assemblage.
- Glisser le conduit dans le fond du déflecteur.
- Placer le déflecteur et le conduit assemblés sur la sortie d'évacuation de la hotte.
- Assembler le déflecteur d'air au crochet du conduit d'évacuation avec les 4 vis d'assemblage fournies comme indiqué sur la figure.

Effectuer les connexions électriques

AVERTISSEMENT

Danger de choc électrique

Avertissement: Couper l'alimentation à la boîte à fusible avant de raccorder cette unité.

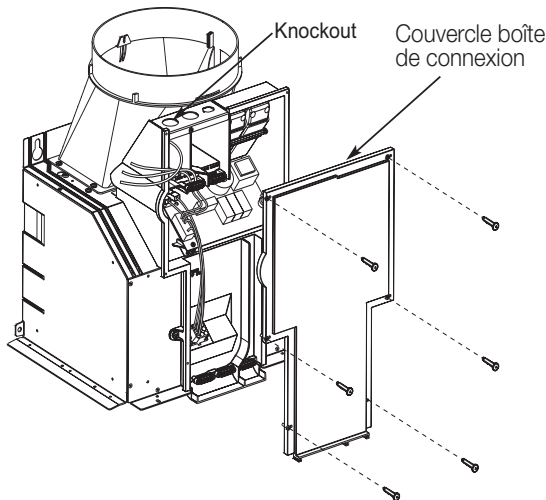
Circuit de 120 VAC, 15 ou 20 Amp requis.

INSTRUCTIONS RACCORDEMENT ELECTRIQUE A LA TERRE

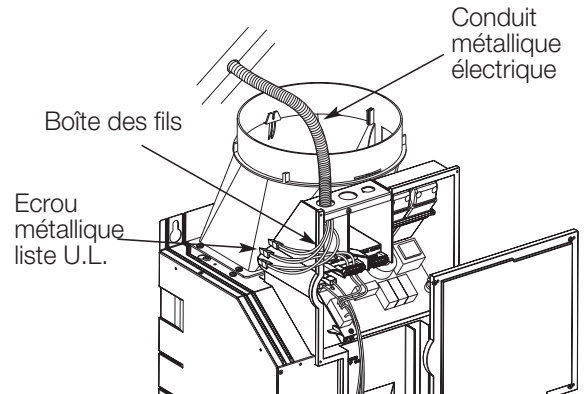
CET APPAREIL FONCTIONNE AVEC UNE BOITE DE CONNEXION A 3 FILS, DONT UN (JAUNE/VERT) SERT POUR RACCORDER L'APPAREIL A LA TERRE. POUR VOUS PROTEGER D'UN EVENTUEL CHOC ELECTRIQUE, LE FIL JAUNE ET VERT DOIT ETRE RELIE AU FIL DE LA TERRE DANS VOTRE CIRCUIT ELECTRIQUE, ET NE DOIT ETRE COUPE OU ENLEVE SOUS AUCUN PRETEXTE.

Ne pas suivre ces instructions peut résulter en un choc électrique et en la mort.

- Enlever le couvercle de la boîte de connexion du côté supérieur gauche.



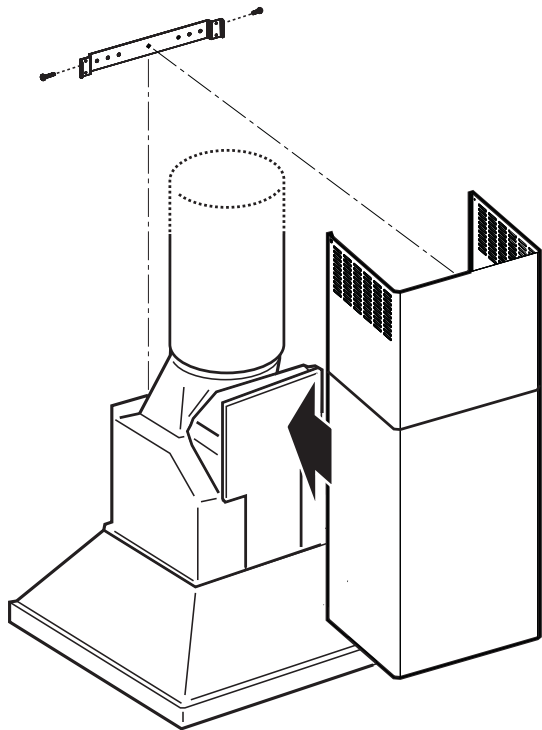
- Si ce n'est pas déjà fait, installer un tube de raccordement de 1/2" dans la boîte de connexion.



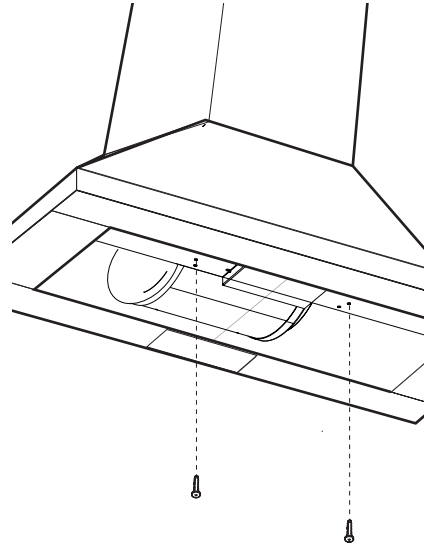
- Faire passer le fil noir (courant), blanc (neutre), et vert (terre) (#14 AWG) selon le Code National Electrique ou les standards CSA et les codes et réglementations locaux dans un conduit de 1/2" de la source d'alimentation à la boîte de connexion.
- Raccorder les fils noir, blanc et vert de l'alimentation respectivement aux fils noir, blanc et vert de la boîte de connexion.
- Ces connexions doivent toujours être effectuées en faisant référence au diagramme électrique se trouvant à l'intérieur de la hotte.
- Fermer le couvercle de la boîte de connexion et remettre les vis.

Monter le conduit de cheminée

- Placer le conduit de cheminée au-dessus de la hotte montée.
- Glisser le fond du conduit dans la zone de verre.
- Placer le dessous de la cheminée sur le crochet de montage du conduit. Si un conduit de cheminée télescopique est utilisé, attraper la partie supérieure du conduit télescopique, le tirer et le mettre en place dans le crochet de montage du conduit de cheminée.
- Assurer le dessus du conduit à l'aide des 2 vis d'assemblage fournies.

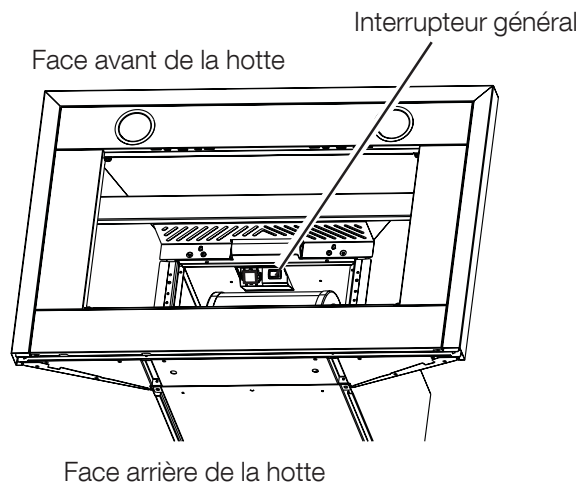


- Assurer le bas du conduit à l'aide des 2 vis d'assemblage fournies.



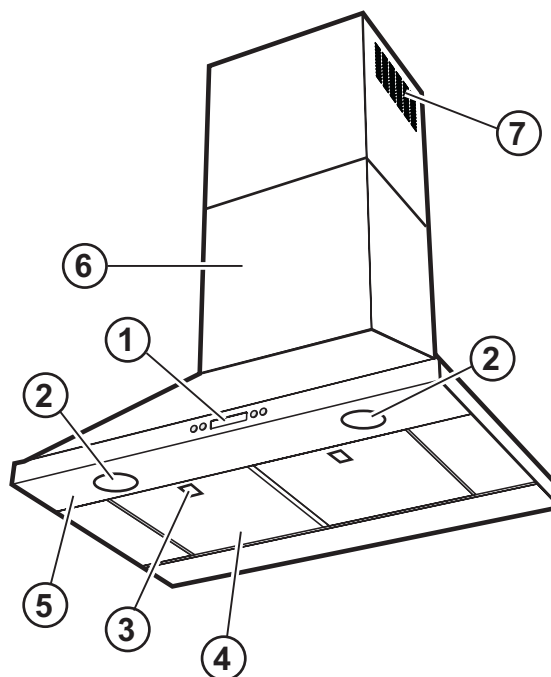
Installer le filtre anti-graisse et remettre le courant à la boîte à fusible. Vérifier le fonctionnement de la hotte.

IMPORTANT : si la hotte ne s'allume pas, avant de faire appel à un réparateur, vérifiez si l'interrupteur général est enclenché.



Caractéristiques

1. Contrôles soufflerie et lumières
2. Emplacements des ampoules
3. Poignée filtre anti-graisse
4. Filtre anti-graisse
5. Couverture
6. Conduit de cheminée
7. Trous de ventilation (Uniquement pour la version avec recyclage d'air)

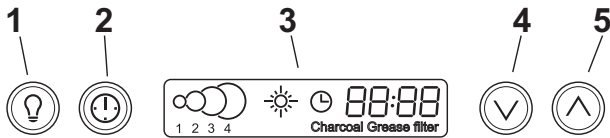


Boutons de commande

La hotte est équipée d'un contrôle du moteur électronique et des lumières.

Le contrôle est capable de régler 4 vitesses de ventilation différentes, de mettre la lumière ON/OFF et a une fonction timer.

Les principales fonctions sont décrites dans le dessin suivant.



1. Touche lumière

- Appuyer sur le bouton de la lampe pour mettre la lumière ON (Etat préalable de la lampe OFF).
- Appuyer sur le bouton de la lampe pour mettre la lumière OFF (Etat préalable de la lampe ON).

2. Touche Timer

- Le réglage par défaut du timer est de 10 minutes, et peut être ajusté entre 20 minutes et 1 minute.
- Après avoir appuyé sur le bouton timer, le contrôle entre dans un mode set up timer, et l'utilisateur peut ajuster le compte-à-rebours du timer en appuyant sur les touches "V" et "^" pendant 5 secondes. Le timer peut être démarré immédiatement en appuyant sur la touche timer, après avoir réglé la durée du timer ou pressé la touche deux fois (réglage par défaut 10 minutes).
- S'il ne se passe rien pendant les 5 secondes, le compte-à-rebours commence.
- Durant le réglage du timer, les touches "V" and "^" servent au timer et aucune autre action du moteur ne peut être effectuée.
- Une fois que le timer a commencé, il peut être annulé en pressant la touche timer à nouveau.

3. Affichage

- Montre les réglages de la hotte.

4. Touche "V". Diminution vitesse / OFF

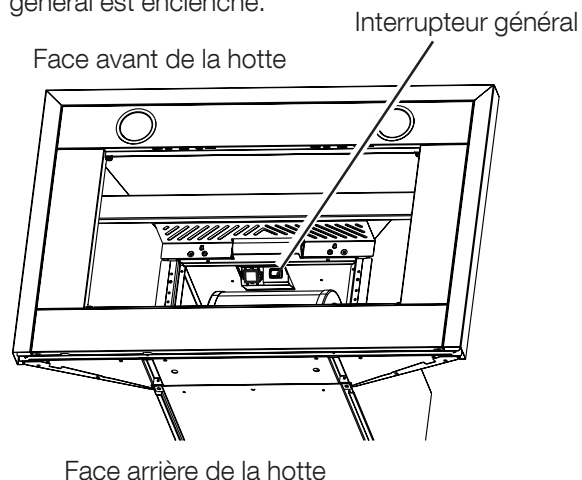
- Cette touche est utilisée pour diminuer la vitesse du ventilateur ou couper le ventilateur.

- Le ventilateur sera OFF si la touche "V" est enfoncée et si la hotte est en vitesse minimale.
- Si le ventilateur est en vitesse 2 et si la touche "V" est enfoncée, le ventilateur va se mettre en vitesse 1.
- Si le ventilateur est en vitesse 3 et si la touche "V" est enfoncée, le ventilateur va se mettre en vitesse 2.
- Si le ventilateur est en vitesse 4 et si la touche "V" est enfoncée, le ventilateur va se mettre en vitesse 3.
- Si le ventilateur est OFF et si la touche "V" est enfoncée, l'éclairage de contrôle va clignoter.

5. Touche "^". Augmentation vitesse / ON

- Cette touche est utilisée pour augmenter la vitesse du ventilateur ou allumer le ventilateur.
- Le ventilateur sera ON si la touche "^" est enfoncée et si la hotte est éteinte.
- Si le ventilateur est en vitesse 1 et si la touche "^" est enfoncée, le ventilateur va se mettre en vitesse 2.
- Si le ventilateur est en vitesse 2 et si la touche "^" est enfoncée, le ventilateur va se mettre en vitesse 3.
- Si le ventilateur est en vitesse 3 et si la touche "^" est enfoncée, le ventilateur va se mettre en vitesse 4.
- Si le ventilateur est en vitesse 4 et si la touche "^" est enfoncée, un bip sera émis.

IMPORTANT : si la hotte ne s'allume pas, avant de faire appel à un réparateur, vérifiez si l'interrupteur général est enclenché.



Fonctions particulières

Programmation de l'horloge

- L'horloge peut être reprogrammée à tout moment sauf pendant une fonction active.
- L'horloge peut être affichée dans un format 12 heures et les heures d'horloge valables sont de 1:00 à 12:59.
- L'horloge peut être reprogrammée en pressant la touche "Timer" pendant 5 secondes, et après, l'horloge peut être modifiée avec les boutons "▲" et "▼". Deux points ":" va clignoter en indiquant le mode de programmation.
- L'utilisateur peut augmenter / diminuer l'heure par 1 minute, mais l'utilisateur peut également maintenir les touches "▲"/"▼" enfoncées pendant plus d'une seconde et les augmentations/diminutions seront de 5 minutes. Durant cette option, le contrôle va partir des 5 minutes les plus proches.
- L'utilisateur peut finir de reprogrammer l'horloge en appuyant sur la touche "Timer".
- Après 1 minute sans bouton enfoncé, le contrôle va accepter l'heure programmée et va ajouter une minute à l'heure réglée.

Alarme saturation filtre anti-graisse

- Après trente heures de fonctionnement du ventilateur, l'écran va afficher "Filtres anti-graisse" si le ventilateur fonctionne.
Lorsque cette icône apparaît à l'écran, les filtres anti-graisse installés doivent être nettoyés.
- Pour annuler l'alarme de saturation des filtres anti-graisse, l'utilisateur doit appuyer sur la touche "▲" pendant 5 secondes, après cette opération, l'icône "Filtre anti-graisse" n'est plus affichée, et l'écran de la hotte retourne à la normale.

Alarme saturation filtre au charbon (Accessoires recyclage d'air)

- Après cent vingt heures de fonctionnement du ventilateur, l'écran va afficher "Filtre à charbon" si le ventilateur fonctionne. Lorsque cette icône clignote à l'écran, les filtres à charbon installés doivent être remplacés ou réactivés.
- Pour annuler l'indication de saturation du filtre au charbon, l'utilisateur doit appuyer sur la touche "▲" pendant 5 secondes, après ce temps, l'icône "Filtre au charbon" n'est plus affichée et l'écran de la hotte retourne à la normale.

Signal sonore d'activation et de désactivation

- Les signaux sonores peuvent être activés ou désactivés en appuyant sur la touche "Light" pendant 5 secondes.
- Si le signal sonore est activé, il doit se produire un bruit et le symbole "Snd" doit apparaître pendant 2 secondes.
- Si le signal sonore est désactivé, le symbole "Snd" doit apparaître sur l'écran pendant 2 secondes sans produire aucun son.

Présence ou non du filtre au charbon (Accessoires recyclage d'air)

- La présence ou non du filtre au charbon peut être programmé en appuyant sur les touches "▼" et "▲" en même temps durant 5 secondes.
- La présence ou non du filtre au charbon peut être sélectionnée lorsque les lampes et le moteur sont coupés.
- Lorsque le filtre au charbon n'est pas présent, l'alarme filtre au charbon est désactivée.

Détecteur de chaleur

- Le système de contrôle est équipé d'un détecteur de chaleur qui met la hotte en vitesse 2 si une chaleur excessive est présente (plus de **158° F** ou **70°C**) autour de la zone de contrôle.
- Si le ventilateur est en position OFF ou s'il fonctionne à la vitesse 1, le ventilateur sera programmé automatiquement à la vitesse 2, le display montre le mots "**CArE**" pour indiquer que le détecteur de chaleur a détecté une chaleur excessive.
- Pendant cette phase, l'utilisateur peut augmenter la vitesse du ventilateur à la vitesse 3 mais ne peut diminuer la vitesse.
- Lorsque le niveau de température sur le plan de cuisson retourne à la normale, le ventilateur fonctionnera à nouveau selon la programmation de l'utilisateur avant l'alarme.

Pour obtenir les meilleurs résultats

- L'utilisation continue d'un système de ventilation lorsque l'on cuisine aide à maintenir la pièce plus confortable et moins humide.
- Cela diminue aussi les odeurs de cuisine et les souillures dues à l'humidité qui doivent alors être fréquemment nettoyées.
- Allumer la hotte avant de commencer à cuisiner.
- Utiliser les éléments de cuisson arrières lorsque vous faites brunir ou poêler de la viande.
- Ouvrir légèrement une fenêtre ou une porte intérieure.
- Nettoyer fréquemment les filtres et la partie de mur se trouvant derrière ceux-ci.
- L'appareil doit être allumé quelques minutes **avant** de commencer à cuisiner pour établir un courant d'air vers la hotte. Ceci afin que la chaleur, la fumée, l'humidité, la graisse et les odeurs de cuisson qui seront produites soient absorbées directement dans la hotte et ne finissent pas dans d'autres pièces.
- Utiliser la puissance minimale pour un usage normal et la maximale pour de fortes odeurs et fumées.
- Les courants d'air vont soustraire la chaleur, la fumée, l'humidité, la graisse et les odeurs de cuisson à l'action de la hotte. De tels courants d'air doivent être évités autant que possible.
- Un travail optimal de la hotte est réalisé lorsque le seul courant d'air présent est celui créé par la hotte elle-même.
- **Pour les cuisinières à gaz**, une puissance de ventilation plus faible doit être utilisée si:
 - la flamme de gaz se tord suite aux mouvements de l'air.
 - le brûleur fait des étincelles.
 - le brûleur s'éteint de façon répétée.

Entretien et nettoyage

L'efficacité de la hotte dépend de la propreté de l'appareil et de ses filtres.

La fréquence des nettoyages dépend du nombre et du type de cuissons réalisées.

- Ne pas utiliser la hotte si les filtres n'y sont pas installés, si l'appareil ou les filtres sont pleins de graisse.

! AVERTISSEMENT

Pour éviter tout risque d'incendie ou d'explosion, ne pas utiliser de liquides inflammables ou de solvants. Toujours déconnecter ou débrancher l'appareil du courant électrique lorsqu'on le nettoie.

! AVERTISSEMENT

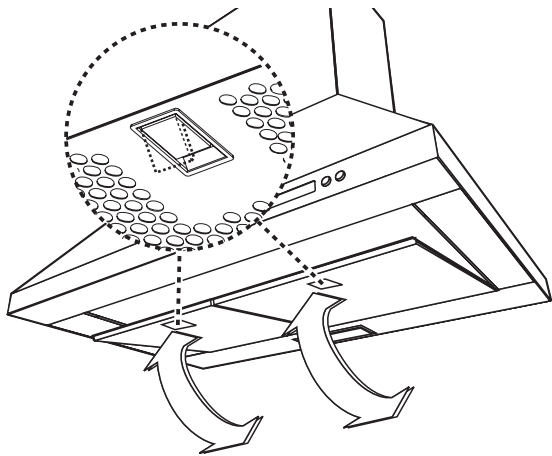
S'assurer que la hotte toute entière (y compris les filtres et les ampoules de la lampe) soit refroidie et que la graisse ait solidifié avant de commencer à nettoyer l'appareil.

Filters

Les filtres métalliques anti-graisse sont constitués d'acier inoxydable d'aluminium anodisé et ont une longue durée de vie.

Pour enlever le filtre métallique anti-graisse

- Couper l'aspiration et les lampes de la hotte.
- Tirer la poignée de décrochement à ressort.



Pour remplacer le filtre métallique anti-graisse

- Suivre la procédure inverse.

Pour nettoyer les filtres

- Il est recommandé de nettoyer les filtres au moins une fois par mois ; ils peuvent être lavés à la main ou dans le lave-vaisselle.
- Faire passer l'eau dans tous les trous et laisser chaque filtre sécher parfaitement avant de le remettre en place.

Lampes

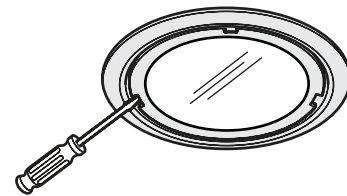
! ATTENTION

Avant de remplacer les lampes, couper le courant au niveau de la boîte à fusible et verrouiller cette dernière pour prévenir tout risque qu'on remette le courant accidentellement.

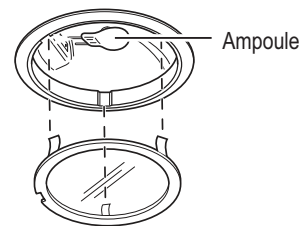
NOTE : Couper l'aspiration et les lampes. Laisser les lampes refroidir avant de les manipuler. Si les nouvelles ampoules ne fonctionnent pas, s'assurer qu'elles sont insérées correctement avant d'appeler le service clientèle.

Remplacer les ampoules

- Enlever le couvercle de la lampe intérieure en insérant un tournevis plat dans chacune des trois fentes et appuyer doucement pour le libérer.
REMARQUE: Ne pas enlever l'anneau extérieur de retenue (assemblage lampe).



- Attraper l'ampoule et la retirer.
- Remplacer avec une ampoule halogène 12 volt, 20 watt à base G4 ADAPTEE POUR L'UTILISATION DANS LES LAMPES OUVERTES. **Suivre les instructions sur l'emballage, porter des gants, ne pas toucher à mains nues.**



- Replacer le couvercle en insérant les trois pattes de retenue dans les trois fentes et les presser fermement en place.

Filtres à charbon (en option)

Si le système n'a pas d'évacuation vers l'extérieur, l'air va circuler à travers des filtres à charbon jetables qui vont aider à éliminer fumée et odeurs.

Les filtres à charbon ne doivent pas être nettoyés.

Ils doivent être remplacés.

Les filtres à charbon sont fixés à l'intérieur de chaque filtre anti-graisse (les instructions de montage sont incluses dans le kit de filtre à charbon).

Les filtres à charbon doivent être remplacés après 4 à 6 mois en fonction de l'utilisation de la hotte .

NOTE : NE PAS rincer, ou mettre les filtres à charbon au lave-vaisselle.

NOTE : Les filtres à charbon NE sont PAS inclus dans la hotte.

Ils doivent être commandés chez votre revendeur.

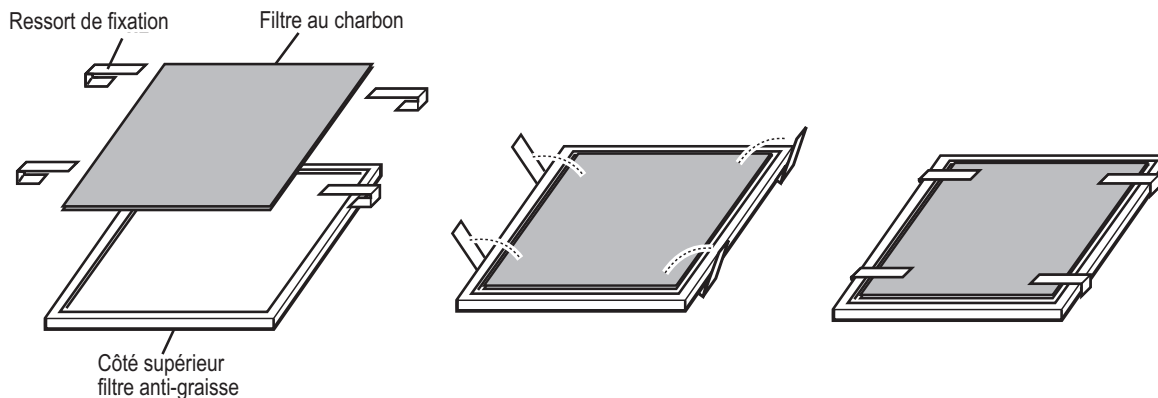
Commander le kit nécessaire en spécifiant votre modèle de hotte et sa largeur.

Placement du filtre au charbon (Accessoires de recyclage d'air)

Placer le matelas du filtre au charbon sur le côté supérieur de chaque filtre anti-graisse.

Utiliser les ressorts fournis pour le fixer en place.

Remarque: Lorsque vous le retirerez pour le remplacer par un autre, n'enlever pas les ressorts de fixation, poussez-les simplement et faites-les tourner vers l'extérieur.



Nettoyage

- Toujours utiliser le nettoyant le plus doux possible. Utiliser des chiffons, éponges ou essuie-tout propres et doux.
- Frotter les surfaces en inox dans la direction du grain. Essuyer bien les surfaces pour éviter des traces de gouttes d'eau.
- Après le nettoyage, replacer chaque élément à sa place d'origine.

Les produits recommandés ci-dessous ne constituent pas une obligation d'utilisation. Utiliser chaque produit en suivant les indications fournies sur son emballage.

Surface de la hotte

Surfaces peintes : Pour un entretien normal, frotter la partie extérieure de la hotte avec de l'eau savonneuse, rincer à fond et sécher à l'aide d'un chiffon doux et propre pour éviter les traces de

gouttes d'eau.

Surfaces en inox : Frotter et sécher l'inox dans la direction du grain. Eviter d'appuyer de trop, ce qui pourrait rayer la surface. Pour éliminer les traces de doigts et ajouter encore plus de brillant, utiliser les produits spécifiques. Ne pas nettoyer avec des produits qui doivent rester en contact prolongé avec la surface.

Surfaces en plastique : Mouiller à l'aide d'une éponge savonneuse. Rincer et sécher.

Filtres en aluminium : Nettoyer les filtres dans le lave-vaisselle ou bien en les agitant dans de l'eau savonneuse. Vérifier qu'il n'y a pas de salissures coincées dans le tamis. Faire sécher les filtres avant de les réinstaller.

Surfaces en aluminium : La partie supérieure ne peut être enlevée. Laver les parties supérieure et inférieure dans de l'eau savonneuse chaude. Rincer et sécher. NE PAS UTILISER de nettoyants en poudre ou du tampon jex.

Informations sur la garantie

GARANTIE DE LA HOTTE

Votre hotte est protégée par cette garantie.

Aux Etats Unis, votre appareil est garanti par Electrolux Home Products North America, une division de White Consolidated Industries, Inc. Nous n'autorisons personne à modifier ou ajouter des clauses aux conditions de cette garantie. Les obligations de service et de pièces de rechange couverts par cette garantie doivent être réalisées par nos soins ou par des personnes autorisées Electrolux Home Products North America. **Au Canada**, votre appareil est garanti par Electrolux Canada Corp.

	PERIODE DE GARANTIE	PAR NOS AGENTS AUTORISES, NOUS ALLONS	LE CONSOMMATEUR EST RESPONSABLE DE
GARANTIE TOTALE UN AN	Un an après la date d'achat originale	Payer tous les frais de réparation et de remplacement de toute pièce de cet appareil qui est défectueuse suite au matériel et à la main-d'oeuvre.	Les frais d'appel au service sont repris dans les RESPONSABILITES NORMALES DU CLIENT .*
GARANTIE LIMITEE (applicable à l'Etat de l'Alaska)	Période de temps stipulée ci-dessus	Toutes les provisions des garanties complètes et limitées ci-dessus et les exceptions décrites ci-dessous sont applicables.	Les frais de déplacement des techniciens et tous les frais de reprise et de livraison de l'appareil nécessaires pour le service.

*RESPONSABILITES NORMALES DU CLIENT

Cette garantie s'applique uniquement aux produits en cas d'utilisation domestique ordinaire et le client est responsable pour les descriptions reprises ci-dessous.

1. Utilisation de l'appareil selon les instructions fournies avec le produit.
2. Installation par un technicien agréé selon les instructions fournies avec l'appareil et selon les réglementations locales en matière de plomberie, d'électricité et/ou de gaz.
3. Le branchement à une installation électrique avec mise à la terre de voltage suffisant, remplacement des fusibles fondus, réparation des raccords défectueux de l'installation électrique.
4. Dépenses pour rendre l'appareil accessible pour l'entretien, telles que l'enlèvement de garnitures, armoires, étagères, etc... qui ne font pas partie de l'appareil lorsqu'il est envoyé de l'usine.
5. Dégâts à la finition après installation.
6. Remplacement des ampoules et/ou des tubes fluorescents (sur les modèles ayant ces caractéristiques).

EXCLUSIONS

Cette garantie ne couvre pas ce qui suit:

1. DOMMAGES PROVOQUES PAR L'APPAREIL OU ACCIDENTELS TELS QUE LES FRAIS PROPRES ET ACCIDENTELS RESULTANT DE TOUTE INFRACTION DE CE QUI EST ECRIT OU SUPPOSE DANS CETTE GARANTIE.

REMARQUE: Certains états n'autorisent pas l'exclusion ou la limitation de dégâts accidentels ou de conséquence, cette limitation ou exclusion ne s'applique donc peut être pas à vous.

2. Les appels aux services d'assistance ne comprennent pas les mauvais fonctionnement ou les défauts dans la main-d'œuvre ou les matériaux, ou les appareils qui ne sont pas utilisés à la maison de façon ordinaire. Le client devra payer pour de tels appels.
3. Les dégâts causés lors de l'entretien réalisé par des techniciens autres que de Electrolux Home Products North America ou ses techniciens autorisés; utilisation de pièces de rechange non originales de Electrolux Home Products; obtenues auprès d'autres personnes que les techniciens autorisés; ou causes externes telles que abus, mauvaise utilisation, alimentation électrique inadaptée ou cas de force majeure.
4. Les produits avec numéro de série original qui ont été enlevés ou altérés et qui ne peuvent être déterminés immédiatement.

SI VOUS AVEZ BESOIN D'AIDE

Garder votre ticket, votre facture ou tout autre trace de paiement. La date sur le ticket établit la période de garantie pendant laquelle la garantie est valable. Si une assistance est fournie, c'est dans votre intérêt d'obtenir et de garder tous les reçus. Cette garantie écrite vous donne des droits légaux spécifiques. Vous pouvez également avoir d'autres droits d'état en état. L'assistance sous cette garantie doit être obtenue en contactant Electrolux Home Products.

Cette garantie s'applique aux 50 états des Etats Unis, Puerto Rico et au Canada. Les caractéristiques du produit ou les spécifications comme décrit ou illustré sont sujets à des changements sans avertissement. Toutes les garanties sont produites par Electrolux Home Products North America, une division de White Consolidation Industries, Inc. **Au Canada**, votre appareil est garanti par Electrolux Canada Corp.

USA

1-800-944-9044

Electrolux Home Products

North America

P.O. Box 212378

Augusta, GA 30917

Canada

1-800-265-8352

Electrolux Home Products

North America

802, boul. L'Ange-Gardien

L'Assomption, Quebec J5W 1T6