

FRIGIDAIRE

Tout à propos de

l'utilisation et l'entretien

de votre réfrigérateur



TABLE DES MATIÈRES

Mesures de sécurité importantes	2	Caractéristiques de rangement	12
Aperçu des caractéristiques.....	4	Distributeur automatique d'eau et de glaçons.....	13
Installation	5	Changement du filtre.....	15
Instructions de dépose de la porte.....	7	Bruits et éléments visuels d'un fonctionnement normal ..	17
Installation des poignées de porte	8	Entretien et nettoyage	18
Raccordement de l'alimentation en eau.....	9	Avant de faire appel au service après-vente.....	19
Commandes.....	10	Garantie sur les gros appareils électroménagers	21

MESURES DE SÉCURITÉ IMPORTANTES


AVERTISSEMENT

Veillez lire ces instructions au complet avant d'utiliser le réfrigérateur.

Pour votre sécurité

- N'ENTREPOSEZ PAS et n'utilisez pas d'essence ni aucun autre liquide inflammable à proximité de cet appareil ou d'un autre électroménager. Lisez les étiquettes du produit concernant les risques d'inflammabilité et autres avertissements.
- NE FAITES PAS fonctionner le réfrigérateur en présence de vapeurs explosives.
- Évitez tout contact avec les pièces mobiles de la machine à glaçons automatique.
- Enlevez toutes les agrafes du carton. Les agrafes peuvent causer de graves coupures et endommager les finis si elles entrent en contact avec d'autres électroménagers ou des meubles.

Définitions

 Voici le symbole d'avertissement concernant la sécurité. Il est utilisé pour vous avertir des risques de blessures potentiels. Respectez tous les messages qui suivent ce symbole afin de prévenir les blessures ou la mort.

DANGER

La mention DANGER indique un risque imminent qui causera la mort ou de graves blessures, s'il n'est pas évité.

AVERTISSEMENT

La mention AVERTISSEMENT indique une situation potentiellement dangereuse qui, si elle n'est pas évitée, pourrait entraîner des blessures graves ou même la mort.

ATTENTION

La mention ATTENTION signale la présence d'une situation potentiellement dangereuse susceptible de causer des blessures mineures ou moyennement graves si elle n'est pas évitée.

IMPORTANT

IMPORTANT - Cette mention précède des renseignements importants relatifs à l'installation, au fonctionnement ou à l'entretien. Toutefois, ceux-ci n'impliquent aucune notion de danger.

Liste de vérification d'installation

Portes

- Les poignées sont bien fixées
- Les portes se ferment hermétiquement sur tous les côtés de la caisse
- La porte du congélateur est de niveau tout le long de la partie supérieure

Mise à niveau

- Les côtés du réfrigérateur sont de niveau. Le réfrigérateur est incliné de l'avant vers l'arrière de 6 mm (1/4 po)
- La grille de protection est correctement fixée au réfrigérateur
- Les quatre coins de la caisse reposent fermement sur le plancher

Alimentation en électricité

- Le système électrique de la maison est sous tension
- Le réfrigérateur est branché

Machine à glaçons

- Le système d'alimentation en eau est raccordé au réfrigérateur
- Il n'y a aucune fuite au niveau des raccords - seconde vérification 24 heures plus tard
- La machine à glaçons est allumée
- Le distributeur de glaçons et d'eau fonctionne correctement
- Le filtre avant est bien ajusté dans le boîtier du filtre (certains modèles)

Vérifications finales

- Le matériel d'expédition est enlevé
- Les températures pour les aliments frais et de congélation sont programmées
- Les contrôles d'humidité pour les fruits et légumes sont programmés
- La carte d'enregistrement est envoyée

MESURES DE SÉCURITÉ IMPORTANTES

Sécurité des enfants

Détruisez ou recyclez le carton, les sacs en plastique et tout matériau d'emballage externe immédiatement après le déballage du réfrigérateur. Les enfants ne devraient **JAMAIS** jouer avec ces articles. Les cartons recouverts de tapis, de couvertures, de feuilles de plastique ou de film étirable peuvent devenir étanches à l'air et rapidement provoquer un étouffement.

Mise au rebut appropriée de votre réfrigérateur ou de votre congélateur

Dangers d'enfermement des enfants

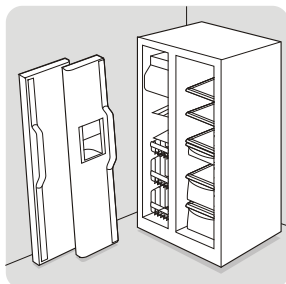
Les risques d'enfermement et de suffocation des enfants ne sont pas des problèmes d'une autre époque. Les réfrigérateurs ou les congélateurs abandonnés ou mis au rebut sont dangereux, même si ce n'est « que pour quelques jours ». Si vous désirez vous défaire de votre vieux réfrigérateur ou congélateur, veuillez suivre les instructions ci-dessous afin d'aider à prévenir les accidents.

Mise au rebut appropriée de votre réfrigérateur/ congélateur

Nous encourageons le recyclage des appareils ménagers ainsi que les méthodes d'élimination responsables. Vérifiez auprès de votre entreprise de recyclage ou visitez le site www.recyclemyoldfridge.com pour obtenir des informations sur la manière de recycler votre ancien réfrigérateur.

Avant de mettre au rebut votre vieux réfrigérateur/ congélateur :

- Enlevez les portes.
- Laissez les clayettes en place pour que les enfants ne puissent pas grimper facilement à l'intérieur.
- Demandez à un technicien qualifié d'enlever le réfrigérant.



AVERTISSEMENT

Vous devez suivre ces directives pour que les mécanismes de sécurité de votre réfrigérateur fonctionnent correctement.

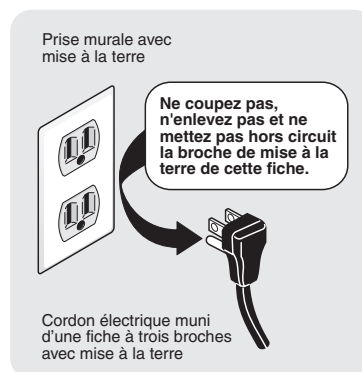
Électricité

- **Le réfrigérateur doit être branché sur sa propre prise électrique (CA seulement) de 115 V, de 60 Hz et de 15 A.** Le cordon d'alimentation de l'appareil est muni d'une fiche à trois broches avec mise à la terre afin de vous protéger contre les chocs électriques. Cette fiche doit être branchée directement sur une prise murale à trois alvéoles correctement mise à la terre. La prise murale doit être installée selon les codes et règlements locaux. Consultez un électricien qualifié. Évitez de brancher le réfrigérateur à un circuit muni d'un disjoncteur de fuite à la terre. **N'utilisez pas de rallonge électrique ni de fiche d'adaptation.**

- Si le cordon d'alimentation est endommagé, il doit être remplacé par un technicien de service autorisé afin d'éviter tout danger.
- Ne débranchez jamais le réfrigérateur en tirant sur le cordon. Tenez fermement la fiche et tirez-la hors de la prise électrique en ligne droite pour éviter d'endommager le cordon d'alimentation.
- Afin d'éviter les chocs électriques, débranchez le réfrigérateur avant de le nettoyer ou de remplacer une ampoule.
- Une tension variant de 10 % ou plus risque de nuire aux performances de votre appareil. L'utilisation du réfrigérateur sans une alimentation électrique suffisante peut endommager le compresseur. Un tel dommage n'est pas couvert par la garantie.
- Ne branchez pas le réfrigérateur sur une prise électrique commandée par un interrupteur mural ou un cordon de tirage pour éviter qu'il ne soit accidentellement éteint.

IMPORTANT

Vous pouvez arrêter le système de refroidissement de votre réfrigérateur en maintenant le bouton **On/Off** (Marche/arrêt) situé sur le côté gauche du panneau de commande de température (commandes électroniques) enfoncé pendant 3 secondes, ou en tournant les commandes du réfrigérateur et du congélateur à « 0 » (commandes mécaniques). L'alimentation de l'ampoule et des autres composants électriques ne sera pas coupée. Pour couper l'alimentation de votre réfrigérateur, débranchez le cordon d'alimentation de la prise électrique.

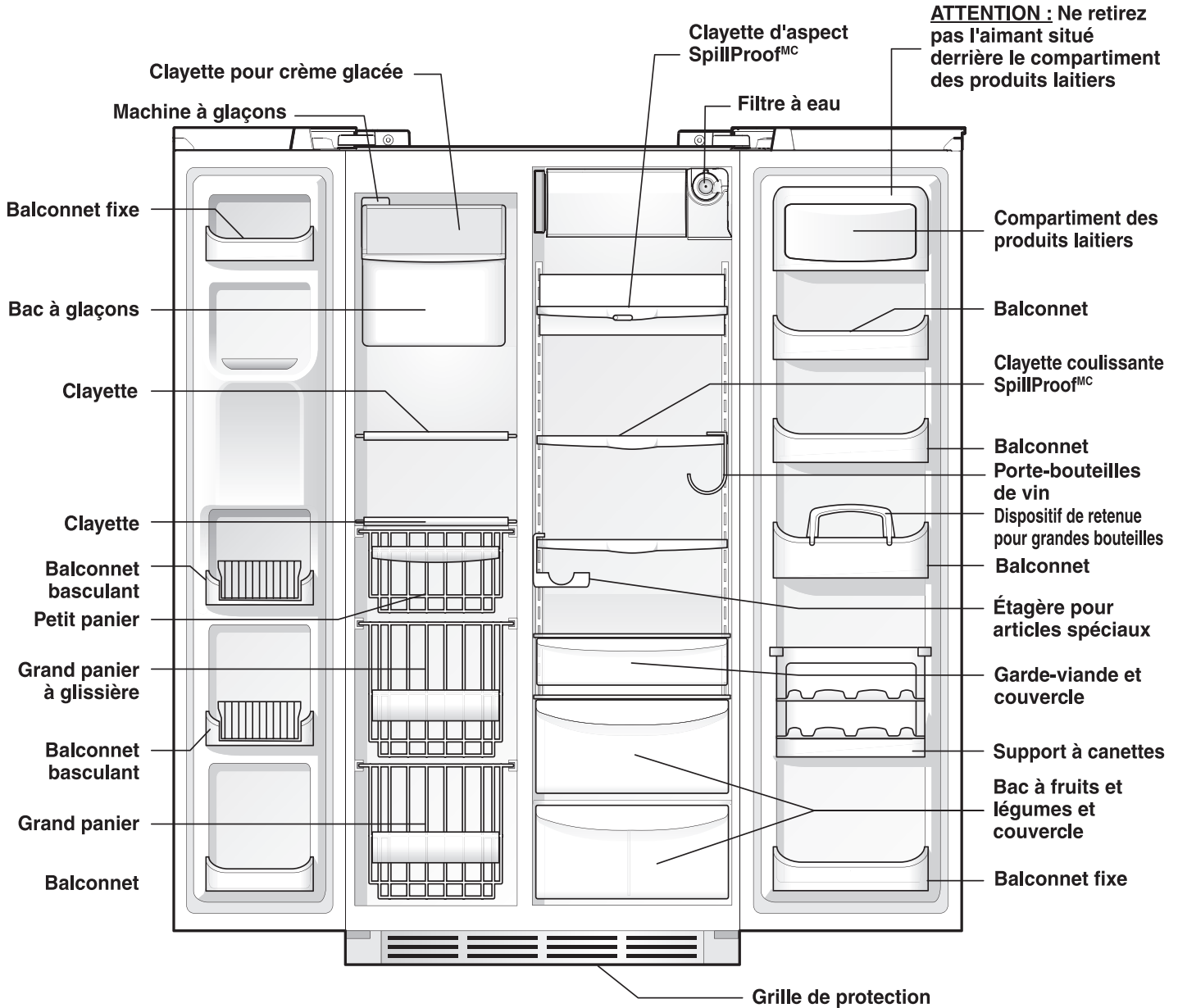


ATTENTION

Pour éviter les blessures et les dommages, manipulez les clayettes en verre trempé avec soin. Les clayettes peuvent casser subitement si elles sont craquelées, égratignées ou exposées à de brusques changements de température.

APERÇU DES CARACTÉRISTIQUES

Les caractéristiques peuvent varier selon les modèles.



Ce guide d'utilisation et d'entretien contient des instructions d'utilisation spécifiques à votre modèle. N'utilisez votre appareil uniquement qu'en suivant les instructions présentées dans ce guide. **Avant de mettre l'appareil en marche, suivez ces étapes initiales importantes.**

Emplacement

- Placez l'appareil près d'une prise électrique mise à la terre. **N'utilisez pas** de rallonge électrique ni de fiche d'adaptation.
- Si possible, ne placez pas l'appareil directement sous la lumière du soleil et installez-le loin de la cuisinière, du lave-vaisselle et des autres sources de chaleur.
- L'appareil doit être installé sur un plancher de niveau et suffisamment solide pour supporter le poids de l'appareil une fois rempli.
- Prenez en considération la proximité de l'alimentation en eau pour les modèles équipés d'une machine à glaçons automatique. Si vous ne raccordez pas le réfrigérateur à une source d'alimentation en eau, n'oubliez pas d'éteindre la machine à glaçons.

ATTENTION

N'installez pas le réfrigérateur dans un endroit où la température descend en dessous de 13 °C (55 °F) ou monte au-dessus de 43 °C (110 °F). Sinon, le compresseur ne pourra pas maintenir la température appropriée à l'intérieur du réfrigérateur.

N'obstruez pas la grille de protection située à l'avant de votre réfrigérateur. Une bonne circulation d'air est essentielle pour que votre appareil fonctionne correctement.

Installation

Dégagement nécessaire pour l'installation

- Respectez les distances suivantes pour faciliter l'installation, assurer une circulation d'air appropriée et raccorder la plomberie et les branchements électriques :

Côtés et dessus	1 cm (3/8 po)
Arrière	2,5 cm (1 po)

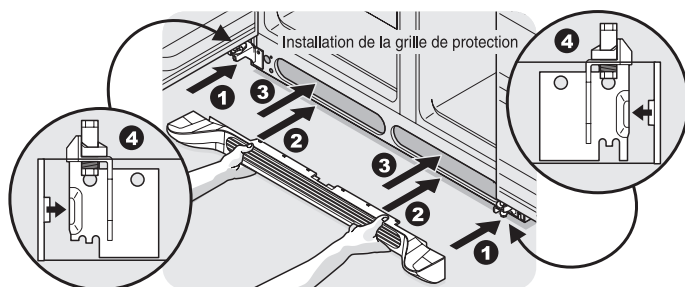
REMARQUE

Si votre réfrigérateur est positionné contre un mur sur le côté des charnières, vous devrez peut-être le distancer du mur pour permettre une plus grande ouverture de la porte.

Installation et retrait de la grille de protection

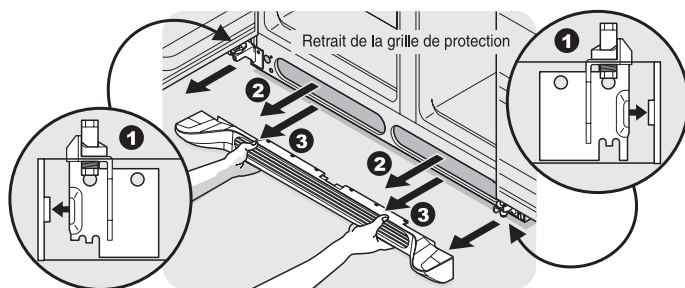
Pour installer la grille de protection

- 1 Ouvrez les deux portes. Faites glisser le côté gauche et le côté droit de la grille de protection sur les charnières inférieures du réfrigérateur.
- 2 Tout en appuyant fermement la grille de protection contre la caisse du réfrigérateur, fixez les attaches inférieures de la grille à la caisse.
- 3 Fixez les attaches supérieures de la grille à la caisse.
- 4 Fermez les portes. Fixez les attaches latérales de gauche et de droite dans les rainures de la charnière inférieure.



Pour retirer la grille de protection

- 1 En conservant les deux portes fermées, retirez des rainures de la charnière les attaches latérales de droite et de gauche de la grille de protection.
- 2 Ouvrez les deux portes. Appuyez fermement sur la partie supérieure de la grille de protection jusqu'à ce qu'elle se dégage.
- 3 Tirez la grille de protection vers vous en la dégageant des charnières inférieures.



INSTALLATION

Ouverture de la porte

REMARQUE

Les portes du réfrigérateur sont conçues pour se refermer d'elles-mêmes lorsqu'elles ont un angle d'ouverture de 20 degrés ou moins.

Votre réfrigérateur doit être placé près d'un comptoir ou d'une table de manière à vous permettre d'y déposer facilement des aliments. Pour faciliter l'utilisation des bacs du réfrigérateur et des paniers du congélateur, placez le réfrigérateur de manière à permettre à la porte du réfrigérateur et à celle du congélateur de s'ouvrir complètement.

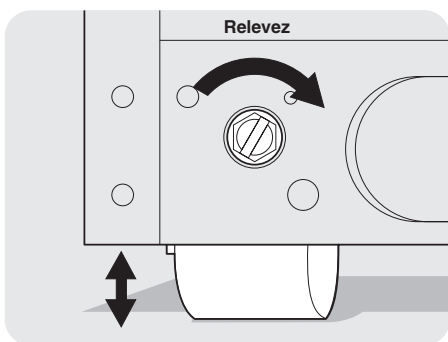
Directives pour la mise en place finale de votre réfrigérateur :

- Les quatre coins de la caisse doivent reposer fermement sur le plancher.
- La caisse doit être de niveau à l'avant et à l'arrière.
- Les côtés doivent être inclinés de 6 mm (1/4 po) de l'avant vers l'arrière, pour que les portes ferment de façon appropriée et hermétiquement.
- Les portes doivent être alignées l'une sur l'autre et être de niveau.

Toutes ces conditions peuvent être satisfaites en soulevant ou en abaissant les roulettes avant réglables.

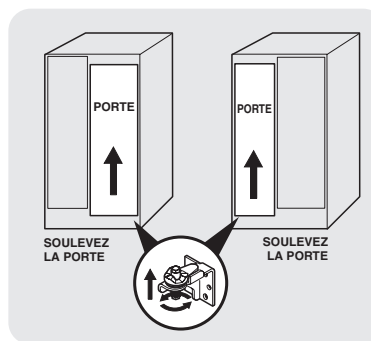
Pour mettre à niveau la caisse au moyen des roulettes avant :

- 1 Ouvrez les deux portes et retirez la grille de protection (reportez-vous à la rubrique **Installation et retrait de la grille de protection** dans la section **Installation**).
- 2 Fermez les portes et utilisez un tournevis à lame plate ou une clé à douille de 3/8 po pour soulever ou abaisser les roulettes avant.
- 3 Assurez-vous que les deux portes ne présentent aucune obstruction et que les joints d'étanchéité sont en contact avec la caisse des quatre côtés.

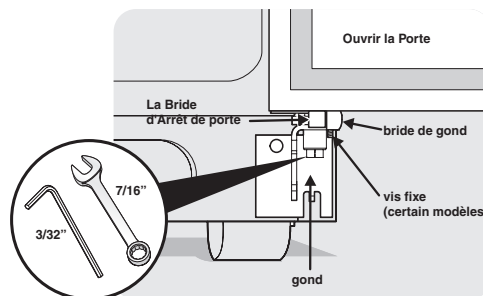


Pour mettre à niveau les portes au moyen de la charnière inférieure réglable (certains modèles) :

- 1 Avant de mettre à niveau l'une ou l'autre des portes, retirez la vis de pression qui verrouille la hauteur de la porte. (Il est impossible d'ajuster la porte sans d'abord avoir retiré la vis de pression.)
- 2 Si la porte du réfrigérateur est plus basse que celle du congélateur, soulevez la porte du réfrigérateur en tournant la vis de réglage vers la droite à l'aide d'une clé à douille de 7/16 po. (Reportez-vous à l'illustration.)
- 3 Si la porte du congélateur est plus basse que celle du réfrigérateur, soulevez la porte du congélateur en tournant la vis de réglage vers la droite à l'aide d'une clé à douille de 7/16 po. (Reportez-vous à l'illustration.)

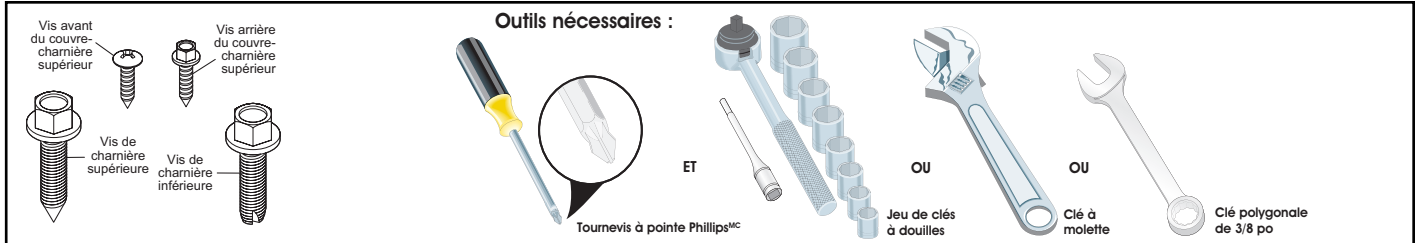


- 4 Après la mise à niveau, vérifiez si la butée de la porte touche la charnière inférieure et que le dessus de la porte ne touche pas à la charnière supérieure lorsque vous ouvrez complètement la porte (de complètement fermée à complètement ouverte).
- 5 Réinstallez la vis de pression pour verrouiller la hauteur de la porte.



- 6 Remplacez la grille de protection en l'insérant en place (reportez-vous à la rubrique « Installation et retrait de la grille de protection » dans la section « Installation »).

INSTRUCTIONS DE DÉPOSE DE LA PORTE



Pour préparer la dépose des portes :

- 1 Assurez-vous que la fiche du cordon d'alimentation est débranchée de la prise de courant.
- 2 Ouvrez les deux portes et enlevez la grille de protection (tel qu'expliqué dans les instructions d'installation fournies avec votre appareil).
- 3 Enlevez tous les aliments qui se trouvent dans les balconnets.
- 4 Fermez les portes.

Pour enlever le couvre-charnière supérieur du réfrigérateur :

- 1 Enlevez les trois vis de chaque couvre-charnière qui cache les charnières supérieures de la porte.
- 2 Enlevez les couvre-charnières en les tirant vers le haut.

Pour déposer la porte du réfrigérateur :

- 1 À l'aide d'un crayon, tracez d'un trait léger le contour de la charnière supérieure de la porte. Ceci facilitera la repose.
- 2 Enlevez les deux vis de la charnière supérieure. Retirez la porte de la charnière, puis mettez-la de côté.
- 3 Au besoin, retirez les deux vis de la charnière inférieure ainsi que la charnière.

Pour reposer la porte du réfrigérateur, suivez les étapes ci-dessus dans l'ordre inverse.

⚠ ATTENTION

Assurez-vous que les portes sont mises de côté dans une position sécuritaire, de sorte qu'elles ne puissent pas tomber et causer des blessures.

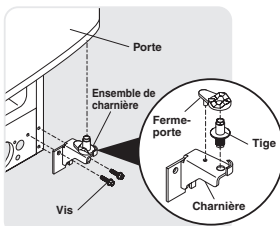
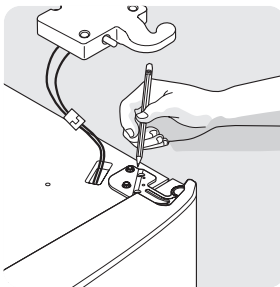
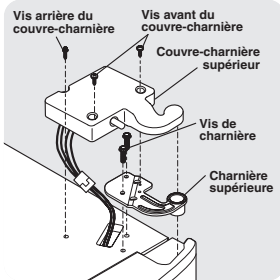
Pour enlever le couvre-charnière supérieur du congélateur :

- 1 Enlevez les deux vis de chaque couvre-charnière qui cache les charnières supérieures de la porte.
- 2 Enlevez les couvre-charnières en les tirant vers le haut.

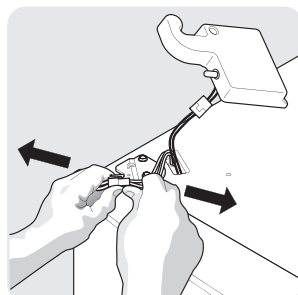
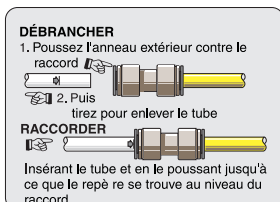
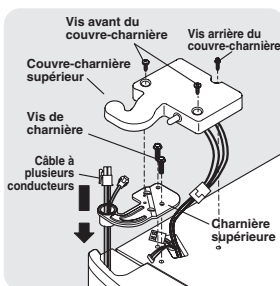
Pour déposer la porte du congélateur :

- 1 Détachez le connecteur du câble à plusieurs conducteurs situé au-dessus de la charnière supérieure. Tenez fermement les deux côtés du connecteur et séparez-les.
- 2 À l'aide d'un crayon, tracez d'un trait léger le contour de la charnière. Ceci facilitera la repose.
- 3 Débranchez le tube d'alimentation en eau du raccord situé sous la porte du congélateur. Le tube se libère lorsque vous appuyez sur la collerette du raccord.
- 4 Enlevez les vis de la charnière supérieure et faites passer le câble à plusieurs conducteurs. Soulevez la porte de la charnière inférieure.
- 5 Au besoin, retirez les deux vis de la charnière inférieure ainsi que la charnière.
- 6 Déposez la porte sur le côté de manière à ne pas endommager la conduite d'eau qui dépasse de la charnière inférieure.

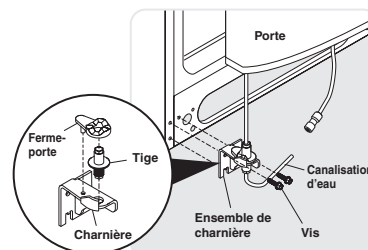
Pour reposer la porte du congélateur, suivez les étapes ci-dessus dans l'ordre inverse.



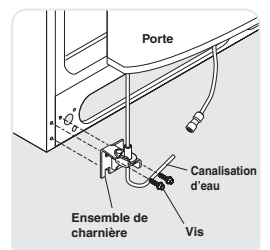
Charnière réglable



Charnière réglable (certains modèles)



Charnière non réglable (certains modèles)



INSTALLATION DES POIGNÉES DE PORTE

⚠ ATTENTION

Les gants d'usure et utilisez extrême PRUDENCE en installant ces poignées. La fin arrondie des poignées peut être tranchante (quelques modèles).

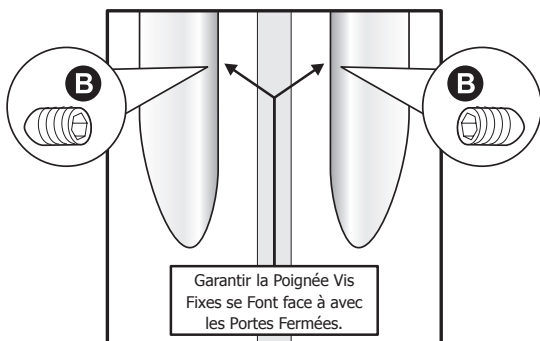
➔ IMPORTANT

Pour garantir l'installation correcte de poignées, s'il vous plaît réexaminer ces instructions et ces illustrations à fond avant l'installation des poignées.

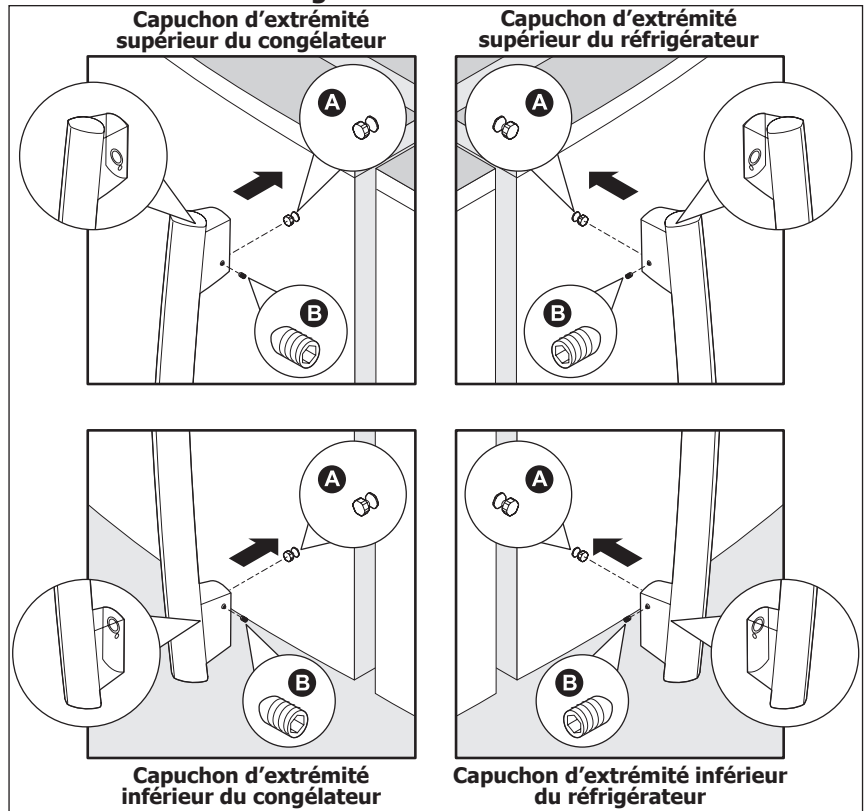
- 1 Sortez les poignées de la boîte et enlevez tous les autres emballages de protection.
- 2 Mettez les capuchons d'extrémité de la poignée du congélateur sur les boulons à épaulement supérieurs et inférieurs préinstallés (A) qui sont fixés dans la porte, en vous assurant que les trous des vis de réglage sont vis-à-vis de la porte du réfrigérateur. (Reportez-vous à la figure 1.)
- 3 Tout en maintenant fermement la poignée contre la porte, fixez les vis de réglage Allen supérieures et inférieures (B) au moyen d'une clé hexagonale. (Reportez-vous à la figure 1.)
- 4 Répétez les étapes 2 et 3 pour installer la porte du réfrigérateur. Assurez-vous que les trous des vis de réglage sont vis-à-vis de la porte du congélateur. (Reportez-vous à la figure 2.)

🔪 REMARQUE

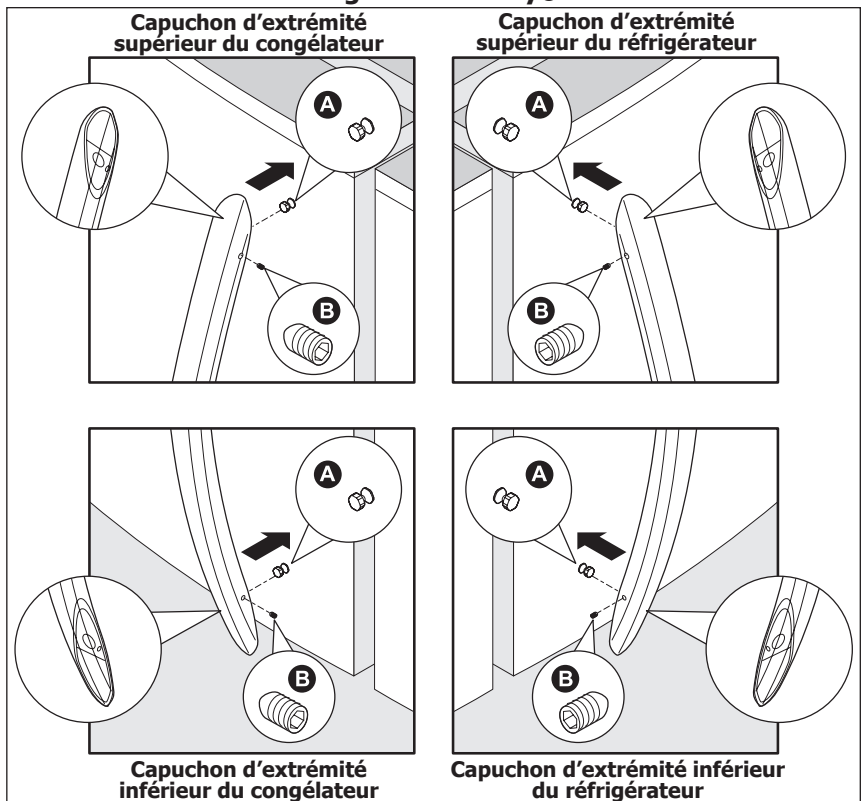
Toutes les vis de réglage doivent être serrées et enfoncées de manière à ne pas affleurer au niveau du capuchon d'extrémité de la poignée (toutes les vis de réglage Allen devraient être enfoncées juste sous la surface du capuchon d'extrémité). Les capuchons d'extrémité doivent reposer complètement sur la porte du congélateur et celle du réfrigérateur sans qu'il n'y ait d'espace entre les deux.



Frigidaire Professional®



Frigidaire Gallery®



RACCORDEMENT DE L'ALIMENTATION EN EAU

⚠ AVERTISSEMENT

Pour éviter un choc électrique, pouvant causer de graves blessures voire la mort, débrancher le réfrigérateur de l'alimentation électrique avant de le raccorder à la conduite d'alimentation en eau.

⚠ ATTENTION

Pour éviter des dommages matériels :

- Il est recommandé d'utiliser une conduite en cuivre ou en acier inoxydable pour l'alimentation en eau. Il est déconseillé d'utiliser un tube d'alimentation en eau en plastique de 1/4 pouce. Un tube en plastique augmente le risque de fuites d'eau et le fabricant ne peut être tenu responsable des dommages causés par l'utilisation d'un tube en plastique pour l'alimentation en eau.
- NE PAS installer un tube d'alimentation en eau dans des endroits où la température descend sous le point de congélation.
- Les produits chimiques provenant d'un adoucisseur ayant un mauvais fonctionnement peuvent endommager la machine à glaçons. Si la machine à glaçons est raccordée à un adoucisseur, il faut veiller à l'entretien adéquat et au bon fonctionnement de ce dernier.

➔ IMPORTANT

Vérifier que la conduite d'alimentation est conforme aux codes de plomberie locaux.

Avant de procéder à l'installation de la conduite d'alimentation en eau, vous aurez besoin des outils suivants:

- Outils de base : Clé à molette, tournevis à lame plate et un tournevisMD
- Accès à une canalisation d'eau froide domestique ayant une pression entre 206,8 et 689,5 kPA (30 et 100 psi).
- Une conduite d'alimentation en eau avec un diamètre extérieur de 6,4 mm (1/4 pouce) en cuivre ou en acier inoxydable. Pour déterminer la longueur de la conduite nécessaire, mesurer la distance entre le robinet d'arrivée de la machine à glaçons derrière le réfrigérateur et la conduite d'eau froide. Ensuite, ajouter environ 2,1 mètres (7 pieds) afin de pouvoir déplacer le réfrigérateur lors du nettoyage (comme illustré).
- Un robinet d'arrêt pour raccorder la conduite d'alimentation en eau au système de distribution d'eau domestique. NE PAS utiliser un robinet d'arrêt de type auto-perceur.
- Un écrou à compression et une bague (raccord) pour raccorder la conduite d'alimentation en eau au robinet d'arrivée d'eau de la machine à glaçons.

📌 REMARQUE

Vérifier auprès de la régie du bâtiment afin de connaître les recommandations sur les conduites d'eau et les matériaux associés avant de procéder à l'installation du réfrigérateur neuf. En fonction des codes du bâtiment locaux ou provinciaux, Electrolux recommande de doter les habitations équipées de robinets de sa trousse® de conduite d'eau Smart Choice n°5305513409 (avec une conduite d'eau en acier inoxydable de 1,83 mètres (6 pieds) et de sa trousse pour conduite d'eau Smart Choice® n°5305510264 pour les habitations neuves (avec une conduite en cuivre de 6,1 mètres (20 pieds) et un robinet-vanne à étrier autotaraudeur). Vous reporter au site www.frigidaire.com/store pour de plus amples informations.

Raccordement de la conduite d'alimentation d'eau au robinet d'arrivée de la machine à glaçons

1. Débrancher le réfrigérateur de l'alimentation électrique.
2. Mettre l'extrémité de la conduite d'alimentation en eau dans un évier ou un seau. Ouvrir l'alimentation en eau et laisser l'eau s'écouler jusqu'à ce qu'elle soit claire. Fermer l'alimentation en eau avec le robinet d'arrêt.
3. Enlever le capuchon en plastique du robinet d'arrivée et le jeter.
4. Si un tube en cuivre est utilisé - glisser un écrou à compression en laiton, puis une bague (raccord) sur la conduite d'alimentation en eau. Pousser la conduite d'alimentation en eau dans le robinet d'arrivée d'eau aussi loin que possible (6,4 mm - 1/4 po). Glisser la bague (raccord) dans le robinet d'arrivée et serrer à la main l'écrou à compression sur le robinet. Serrer d'un autre demi-tour à l'aide d'une clé; NE PAS trop serrer. Vous reporter à la figure 1.
En cas d'utilisation d'un tube en acier inoxydable - l'écrou et la bague sont déjà assemblés sur le tube. Glisser l'écrou à compression sur le robinet d'arrivée et serrer à la main l'écrou à compression sur le robinet. Serrer d'un autre demi-tour à l'aide d'une clé; NE PAS trop serrer. Vous reporter à la figure 2.
5. Avec un collier en acier et une vis, fixer la conduite d'alimentation en eau (tube en cuivre seulement) au panneau arrière du réfrigérateur comme illustré.
6. Enrouler l'excédent de la conduite d'alimentation (tube de cuivre seulement), environ 2 1/2 tours, derrière le réfrigérateur, comme illustré et placer l'excès enroulé de manière à ce qu'il ne vibre pas ou ne s'use pas contre d'autres surfaces.
7. Ouvrir le robinet d'arrêt de l'alimentation en eau et serrer tout raccord ayant une fuite.
8. Rebrancher le réfrigérateur à l'alimentation électrique.
9. Pour mettre la machine à glaçons en marche, abaisser la manette métallique (montée sur le côté) ou placer le commutateur marche/arrêt de la machine sur la position « I » (derrière).

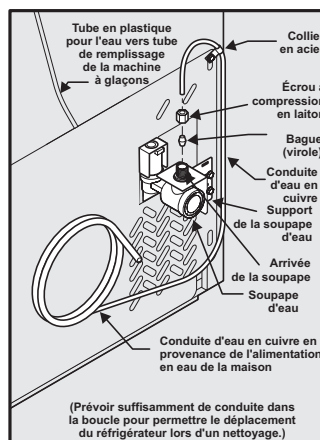


Figure 1

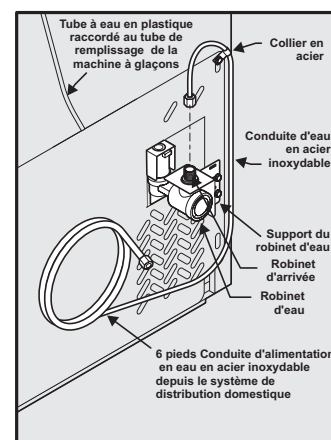


Figure 2

➔ IMPORTANT

Après avoir raccordé l'alimentation en eau, vous reporter à la rubrique « Comment amorcer le système d'alimentation en eau » pour obtenir des informations importantes sur l'amorçage d'un système d'alimentation en eau vide.

Le système d'alimentation en eau du réfrigérateur comporte plusieurs conduites, un filtre à eau, un robinet et un réservoir à eau. Afin que le distributeur d'eau fonctionne correctement, ce système doit être complètement rempli d'eau lorsque le réfrigérateur est branché pour la première fois à un système d'alimentation en eau domestique.

COMMANDES

Frigidaire Gallery



Interface utilisateur

Votre réfrigérateur est équipé d'un écran d'interface utilisateur. Il vous suffit d'effleurer le panneau de l'écran pour activer les commandes. Il est inutile d'exercer une forte pression.

Appuyez sur l'une des icônes pour activer le mode du distributeur désiré. Le mode activé du distributeur est mis en surbrillance.

quick ice (fabrication rapide de glaçons)

(mode Gallery seulement)

Accélère la production de glaçons.

quick freeze (congélation rapide)

(mode Gallery seulement)

Active un cycle plus rapide de congélation des aliments.

power plus ice (Augmentation de la production de glaçons)

(mode Pro seulement)

Accélère la production de glaçons.

power plus freeze (congélation rapide)

(mode Pro seulement)

Active un cycle plus rapide de congélation des aliments.

light on-off (allumer/éteindre l'éclairage)

Permet d'allumer et d'éteindre l'éclairage.

control lock (verrouillage des commandes)

Appuyez sur cette touche et maintenez-la enfoncée pendant trois secondes pour activer ou désactiver le verrouillage. Cette fonction permet d'empêcher d'apporter des changements non voulus aux réglages du réfrigérateur et d'utiliser le distributeur d'eau et de glaçons.

Options personnalisées

Appuyer sur l'icône « options » permet d'afficher les options suivantes :

water filter (filtre à eau)

Appuyez sur cette touche pour afficher l'état du filtre à eau. Appuyez sur cette touche et maintenez-la enfoncée pendant trois secondes pour le réinitialiser.

air filter (filtre à air)

Appuyez sur cette touche pour afficher l'état du filtre à air. Appuyez sur cette touche et maintenez-la enfoncée pendant trois secondes pour le réinitialiser.

display on-off (allumer/éteindre l'affichage)

Lorsque cette fonction est activée, elle permet d'afficher la température du congélateur et celle du réfrigérateur.

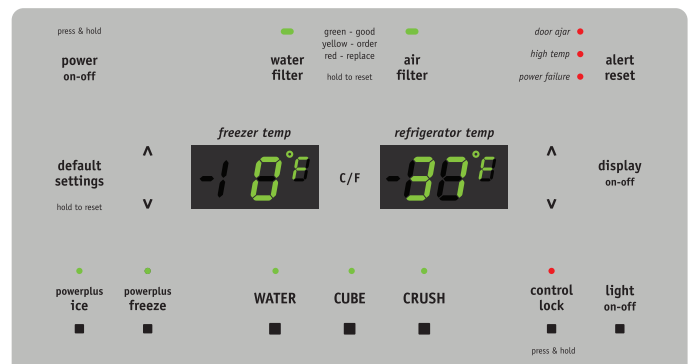
C/F (mode de température)

Appuyez sur cette touche pour passer du mode d'affichage en degrés Fahrenheit à celui en degrés Celsius, et vice-versa.

default settings (réglages par défaut)

Remet tous les réglages du réfrigérateur comme la température, l'affichage de la température et les signaux d'alarme à l'état où ils étaient à la sortie de l'usine.

Frigidaire Pro



power on-off (marche/arrêt)

Appuyez sur cette touche et maintenez-la enfoncée pendant trois secondes pour éteindre le système de refroidissement afin de pouvoir nettoyer le réfrigérateur. Cette touche permet également d'éteindre toutes les fonctions du distributeur. L'affichage de la température indiquera « OFF » (arrêt).

▶ IMPORTANT

Appuyer sur l'icône **POWER OFF** (Mise hors tension de l'appareil) ne coupe pas l'alimentation en électricité de votre réfrigérateur. Pour couper l'alimentation, vous devez débrancher le cordon d'alimentation de la prise murale.

Réglage des températures de refroidissement

Appuyez sur les indicateurs ^ ou v pour ajuster la température au réglage désiré.

L'affichage de la température commencera à clignoter lorsque vous appuierez pour la première fois sur l'un ou l'autre des indicateurs. Après cinq (5) secondes d'inactivité, l'afficheur émet un signal sonore pour indiquer que la nouvelle température est activée.

Alarmes

Door Ajar (porte entrouverte)

Si la porte reste ouverte pendant une période prolongée d'une durée supérieure à 5 minutes, une alarme retentira et l'indicateur DOOR AJAR (Porte entrouverte) apparaîtra au centre de l'afficheur. L'alarme s'éteint lorsque la porte est fermée. La touche alarm off (arrêt de l'alarme) s'allumera pour permettre la réinitialisation des alarmes en fonction. Cette touche permet de réinitialiser n'importe laquelle des alarmes du système.

High Temp (température élevée)

Si la température du réfrigérateur est élevée, l'affichage de la température indiquera « HI » (élevé). Après 20 minutes, l'alarme de température élevée s'affichera et l'icône « alarm off » (arrêt de l'alarme) demeurera allumée jusqu'à ce que vous appuyiez dessus pour désactiver l'alarme. Ainsi, la température la plus élevée s'affichera et le réfrigérateur se remettra en mode de fonctionnement normal. Tous les autres modes seront désactivés jusqu'à ce que l'alarme le soit.

Power Fail (panne d'électricité)

Si une panne d'électricité survient, l'indicateur « power fail » (panne d'électricité) s'affichera, la touche « alarm off » (arrêt de l'alarme) s'allumera et un signal sonore retentira jusqu'à ce que vous appuyiez sur l'icône d'arrêt de l'alarme pour désactiver cette dernière. Les autres modes peuvent être désactivés avant que l'alarme ne le soit. Une fois l'indicateur d'alerte « power fail » (panne d'électricité) éteint, le réfrigérateur se remettra en mode de fonctionnement normal. Il se peut que l'indicateur d'alerte de température élevée soit aussi allumé jusqu'à ce qu'une température de fonctionnement sécuritaire soit atteinte.

« Mode sabbat »

Le mode sabbat est une fonction qui permet de désactiver certaines parties du réfrigérateur et les commandes des modèles à technologie Wave-Touch^{MC} et IQ-Touch^{MC} afin de se conformer aux rites du sabbat hebdomadaire et des autres fêtes religieuses de la communauté juive orthodoxe.

Il est possible d'ACTIVER ou de DÉACTIVER le mode sabbat en appuyant et en tenant enfoncées la touche « » de la commande de température du congélateur et la touche « » de la commande de température du réfrigérateur pendant cinq secondes. L'afficheur indique « Sb » lorsque le réfrigérateur est en mode sabbat.

En mode sabbat, l'alarme de température élevée reste activée pour des raisons de santé. Si l'alarme de température élevée se déclenche pendant l'utilisation de ce mode, par exemple, en raison d'une porte restée ouverte, l'alarme sonnera de façon intermittente pendant environ 10 minutes. L'alarme s'arrêtera d'elle-même et l'icône rouge indiquant une température élevée s'affichera. L'icône de température élevée continuera de s'afficher, même si la porte est fermée, jusqu'à ce que vous quittiez le mode sabbat et que vous réinitialisiez l'icône. Le réfrigérateur fonctionnera normalement dès que la porte sera fermée, sans aucune violation du code du sabbat ou des fêtes.



Pour plus de renseignements, de directives d'utilisation et pour consulter une liste complète des modèles qui possèdent la fonction de sabbat, veuillez visiter le site <http://www.star-k.org>.



REMARQUE

Même si vous avez activé le mode sabbat, la machine à glaçons terminera le cycle qu'elle a commencé. Le compartiment à glaçons demeurera froid, et de nouveaux glaçons peuvent être fabriqués avec des plateaux standard.

CARACTÉRISTIQUES DE RANGEMENT

ATTENTION

Pour éviter les blessures et les dommages, manipulez les clayettes en verre avec soin. Les clayettes peuvent casser subitement si elles sont craquelées, égratignées ou exposées à de brusques changements de température. Reportez-vous à la section « Clayettes en verre » du tableau d'entretien et de nettoyage.

Ajustement de la clayette en porte-à-faux

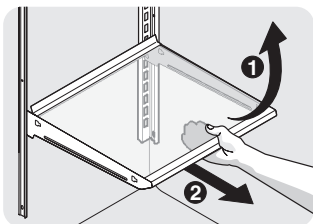
Vous pouvez facilement ajuster la position des clayettes du réfrigérateur selon vos besoins. Avant de régler la position des clayettes, enlevez tous les aliments qui s'y trouvent. Les clayettes en porte-à-faux sont fixées à l'arrière du réfrigérateur.

Pour ajuster les clayettes en porte-à-faux :

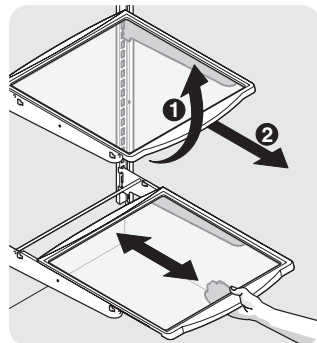
- 1 Soulevez le bord avant de la clayette.
- 2 Retirez la clayette.

Remplacez la clayette en insérant les crochets situés à l'arrière de la clayette dans le support de la paroi. Abaissez la clayette dans les fentes désirées et verrouillez-la en place.

Les clayettes en verre SpillSafe^{MC} (certains modèles) sont conçues pour retenir et contenir les renversements accidentels. Certains modèles sont munis de clayettes SpillSafe^{MC} coulissantes pour faciliter le nettoyage et l'accès aux aliments. Les clayettes coulissantes fonctionnent séparément des supports de montage. Tirez simplement la clayette vers l'avant. Les clayettes peuvent être tirées jusqu'à leur butée, mais elles ne peuvent pas être enlevées de leurs supports de montage.



Clayette en verre en porte-à-faux



Clayette en verre coulissante en porte-à-faux

Rangement en contre-porte

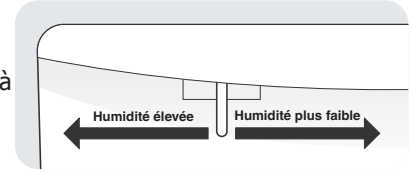
Les balconnets et les clayettes facilitent le rangement des pots, des bouteilles et des canettes. Ils permettent aussi une sélection facile des articles utilisés fréquemment.

Certains modèles sont munis de balconnets qui facilitent le rangement dans la porte des contenants de plastique de quatre litres ainsi que des pots et des contenants de format économique. Certains balconnets sont réglables pour maximiser la capacité de rangement.

Le compartiment des produits laitiers, dont la température est plus chaude que celle du reste du compartiment, est utilisé pour ranger temporairement le fromage, les tartines ou le beurre.

Bacs d'aliments frais avec réglage de l'humidité (certains modèles)

Les bacs d'aliments frais sont situés sous l'étagère du bas du réfrigérateur et sont conçus pour ranger les fruits, les légumes et d'autres produits frais. Ils sont dotés d'une commande de réglage qui vous permet d'ajuster le taux d'humidité dans les bacs. Ceci peut prolonger la durée de conservation de certains légumes frais qui se conservent mieux si l'humidité est élevée. Lavez les aliments à l'eau claire et éliminez le surplus d'eau avant de les mettre dans les bacs à légumes. Les articles qui ont un taux d'humidité élevé ou une odeur forte doivent être enveloppés avant d'être rangés.



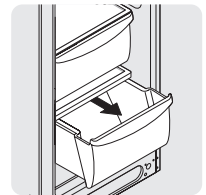
Commande de réglage de l'humidité des bacs

REMARQUE

Les légumes à feuilles se conservent mieux dans un bac où la commande de réglage de l'humidité est réglée à **HIGHER HUMIDITY** (humidité élevée) ou dans un tiroir ne comportant pas de commande de réglage de l'humidité. La circulation d'air est ainsi minimisée et l'humidité est maintenue à son niveau maximum.

Bacs à légumes

Les bacs à légumes vous permettent de conserver toutes sortes d'aliments comme des fruits, des légumes, des noix, etc. Ces bacs ne possèdent pas de dispositif de réglage de l'humidité.



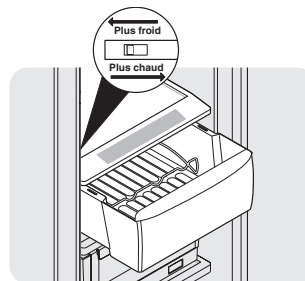
Bac à légumes

Tiroir à température fraîche (certains modèles)

Certains modèles sont munis d'un tiroir à température fraîche qui sert à ranger les viandes froides, les tartines, les fromages et autres aliments de charcuterie. Ce tiroir ne possède pas de commande de température distincte.

Tiroir de refroidissement (certains modèles)

Certains modèles sont munis d'un tiroir de refroidissement. Il est possible de régler la température du tiroir de refroidissement en glissant la commande de température dans un sens ou dans l'autre. Utilisez ce tiroir pour conserver la viande pendant une courte durée. Toute viande devant être conservée plus de deux jours doit être congelée. Le tiroir de refroidissement est fixe et ne peut pas être déplacé vers le haut ni vers le bas. Si vous conservez des fruits ou des légumes dans le tiroir de refroidissement, réglez-le à une température moins froide pour éviter que les aliments ne gèlent.



Tiroir de refroidissement avec commande de réglage de la température

DISTRIBUTEUR AUTOMATIQUE D'EAU ET DE GLAÇONS

Amorçage du système d'alimentation en eau

Le système d'alimentation en eau de votre réfrigérateur comprend plusieurs conduites d'alimentation, un filtre à eau à la fine pointe de la technologie, un ensemble de vannes de distribution, et un réservoir qui permet d'assurer une alimentation suffisante en eau pour le distributeur d'eau et de glaçons, quelles que soient les circonstances. Le système doit être complètement rempli d'eau lorsqu'il est raccordé pour la première fois à une alimentation externe.

ATTENTION

Pour que le distributeur fonctionne correctement, la pression de l'alimentation en eau doit être comprise entre 206,8 et 689,5 kPa (30 et 100 lb/po²). Une pression excessive peut entraîner un mauvais fonctionnement du filtre à eau.

Pour amorcer le système d'alimentation en eau :

- 1 Commencez par remplir le réservoir en maintenant un verre appuyé contre la palette du distributeur d'eau.
- 2 Laissez le verre en place jusqu'à ce que l'eau coule du distributeur. **Cela peut prendre environ une minute et demie.**
- 3 Continuez à faire couler l'eau du distributeur pendant environ trois minutes pour purger le système et les raccordements de toute impureté (en vous arrêtant pour vider le verre lorsque cela est nécessaire).

REMARQUE

Le distributeur d'eau possède un dispositif intégré qui arrête l'écoulement de l'eau après 3 minutes d'utilisation continue. Pour réarmer ce dispositif d'arrêt, relâchez simplement la palette du distributeur.

Fonctionnement et entretien de la machine à glaçons

La machine à glaçons, le bac à glaçons et le mécanisme d'alimentation du distributeur sont situés dans le haut du compartiment congélateur. Après que le réfrigérateur est correctement installé et qu'il a refroidi pendant plusieurs heures, la machine à glaçons peut commencer à produire de la glace après 24 heures. Elle peut remplir complètement le bac à glaçons en deux jours environ.

La machine à glaçons produit de 1,8 à 2,7 kg (de 4 à 6 lb) de glace par période de 24 heures, selon les conditions d'utilisation. Les glaçons sont produits à raison de huit cubes par période allant de 75 à 90 minutes.

Utilisation de la machine à glaçons après son installation

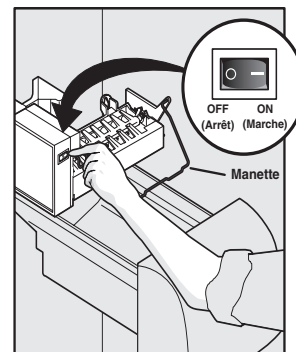
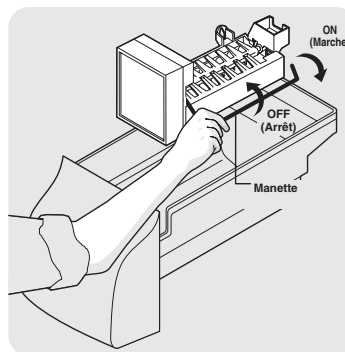
Avant de faire des glaçons pour la première fois, assurez-vous d'amorcer le système d'alimentation en eau. L'air dans la tuyauterie neuve peut provoquer deux ou trois cycles à vide de la machine à glaçons. De plus, si le système n'est pas purgé, les premiers glaçons peuvent être décolorés ou avoir un goût étrange.

IMPORTANT

La machine à glaçons est ajustée en position de marche à l'usine pour qu'elle puisse fonctionner dès que votre réfrigérateur est installé. Si vous ne pouvez raccorder l'appareil à un système d'alimentation en eau, mettez l'interrupteur ON/OFF (Marche/arrêt) de la machine à glaçons à OFF (Arrêt). Sinon, il se peut que le robinet de remplissage de la machine à glaçons émette un fort bruit lorsqu'il essaiera de fonctionner sans eau.

Mise en marche et arrêt de la machine à glaçons

La production de glaçons est commandée par l'interrupteur **ON/OFF** (Marche/arrêt) de la machine à glaçons. Pour accéder à la machine à glaçons, sortez la clayette supplémentaire (certains modèles). Appuyez sur l'interrupteur et mettez-le à « **O** » pour arrêter la machine à glaçons, ou à « **I** » pour la mettre en marche.



REMARQUE

La machine à glaçons possède une manette qui arrête automatiquement la production de glaçons lorsque le bac est plein. La manette ne doit pas être utilisée pour arrêter manuellement la machine à glaçons.

IMPORTANT

De petits glaçons ou des morceaux de glace coincés dans la machine peuvent signifier qu'il est temps de remplacer le filtre à eau. Si votre machine à glaçons est montée sur le côté, il se peut que vous obteniez des glaçons creux, c'est-à-dire, des glaçons partiellement gelés avec de l'eau à l'intérieur. Lorsque ces glaçons sont concassés, ils se brisent et de l'eau s'écoule sur les autres glaçons du bac à glaçons, formant une masse solide de glace. Lorsque le filtre à eau en est à la fin de sa durée de vie utile et que des particules y sont emprisonnées, une quantité moindre d'eau est acheminée à la machine à glaçons à chaque cycle. La machine à glaçons n'étant ainsi plus en mesure de remplir le moule à glaçons, elle formera des glaçons de petite taille ou des morceaux de glace qui peuvent obstruer les ailettes de l'éjecteur et le séparateur. Rappelez-vous que si votre machine à glaçons est obstruée par de petits cubes de glace ou que votre filtre n'a pas été remplacé depuis au moins six mois, vous devez remplacer le filtre à eau. Une eau domestique de qualité médiocre exige un remplacement fréquent du filtre à eau.

DISTRIBUTEUR AUTOMATIQUE D'EAU ET DE GLAÇONS (SUITE)

Conseils pour la machine à glaçons/le distributeur de glaçons

- Les glaçons conservés trop longtemps peuvent développer un goût douteux. Videz le bac à glaçons, tel qu'expliqué ci-dessous.
- Secouez le bac de temps en temps pour séparer les glaçons.
- Si votre réfrigérateur n'est pas raccordé à une alimentation en eau, ou si l'alimentation en eau est coupée, arrêtez la machine à glaçons en appuyant sur l'interrupteur **ON/OFF** (Marche/arrêt).
- Si vous avez besoin d'une grande quantité de glaçons en une seule fois, il est préférable de prendre directement les glaçons dans le bac à glaçons.
- Lorsqu'elle fonctionne, la machine à glaçons émet certains bruits, qui sont tout à fait normaux :
 - Bruit du moteur
 - Bruit des glaçons qui tombent dans le bac
 - Bruit du robinet d'eau qui s'ouvre ou se ferme
 - Bruit des glaçons qui se décollent du moule
 - Écoulement de l'eau
- Lorsque vous utiliserez le distributeur de glaçons, vous entendrez un bruit de claquement ou un clic lorsque la glissière à glaçons s'ouvrira et se fermera.
- Arrêtez la machine à glaçons lorsque vous nettoyez le congélateur ou lorsque vous partez en vacances.
 - Si vous arrêtez la machine à glaçons pour une longue période, vous pouvez aussi fermer le robinet d'arrivée d'eau.

ATTENTION

Les produits chimiques provenant d'un adoucisseur qui fonctionne mal peuvent endommager la machine à glaçons. Si l'eau de l'alimentation de votre réfrigérateur est adoucie, assurez-vous que l'adoucisseur est entretenu et fonctionne correctement.

Nettoyage de la machine à glaçons

Nettoyez la machine à glaçons et le bac à glaçons à intervalles réguliers, en particulier avant de partir en vacances ou avant de déménager.

Pour nettoyer la machine à glaçons :

- 1 Arrêtez la production de glaçons en appuyant sur l'interrupteur **ON/OFF** (Marche/arrêt) de la machine à glaçons.
- 2 Enlevez le bac à glaçons en le tirant et en le soulevant.
- 3 Videz et nettoyez soigneusement le bac à glaçons à l'aide de détergent doux. Rincez à l'eau claire. N'utilisez pas de nettoyants puissants ou abrasifs.
- 4 Laissez le bac à glaçons sécher complètement avant de le remettre dans le congélateur.
- 5 Enlevez les morceaux de glace et nettoyez la clayette du bac à glaçons ainsi que la glissière de la porte du congélateur.

- 6 Remettez le bac à glaçons en place. Appuyez sur l'interrupteur **ON/OFF** (Marche/arrêt) de la machine à glaçons pour remettre en marche la production de glaçons.

Enlevez et videz le bac à glaçons si :

- Une panne de courant prolongée (une heure ou plus) a fait fondre des glaçons dans le bac à glaçons et les a fait se souder en entraînant le blocage du mécanisme du distributeur.
- Vous n'utilisez pas le distributeur à glaçons fréquemment. Les glaçons se soudent ensemble dans le bac à glaçons et bloquent le mécanisme du distributeur.

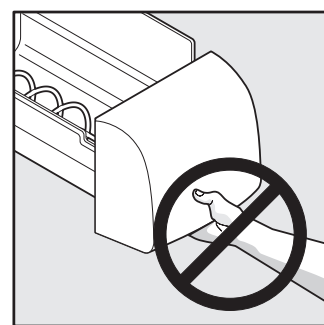
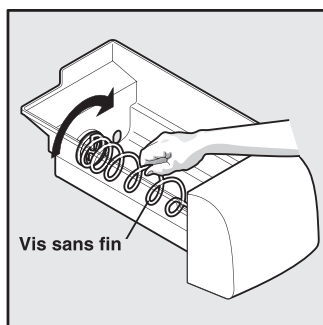
Enlevez le bac à glaçons et secouez-le pour libérer les glaçons, ou nettoyez-le comme il est expliqué ci-dessus.

ATTENTION

N'UTILISEZ JAMAIS de pic à glace ni d'instrument pointu du même genre pour détacher les glaçons. Ceci pourrait endommager le bac à glaçons et le mécanisme du distributeur.

IMPORTANT

Lorsque vous enlevez ou remplacez le bac à glaçons, ÉVITEZ de faire tourner la vis sans fin à l'intérieur du bac. Si vous bougez accidentellement la vis sans fin, alignez-la à nouveau en la faisant tourner de 90° (reportez-vous à l'illustration ci-dessous) jusqu'à ce que le bac à glaçons soit bien en place. **Si la vis sans fin est mal alignée** au moment de replacer le bac à glaçons, le réfrigérateur produira uniquement de la glace concassée. La porte du congélateur peut également être difficile à fermer, laissant ainsi pénétrer l'air chaud.



Emplacement des filtres

Votre réfrigérateur est équipé de systèmes indépendants de filtration de l'eau et de l'air. Le système de filtration de l'eau filtre toute l'eau distribuée ainsi que l'eau utilisée pour produire de la glace. Le filtre à air permet quant à lui de réduire les odeurs dans le compartiment réfrigérateur.

Filtre à eau

Le filtre à eau se trouve dans la partie supérieure droite du compartiment réfrigérateur.

Filtre à air

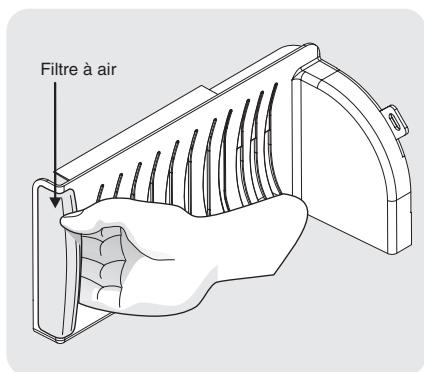
Le filtre à air se trouve dans la partie supérieure du compartiment réfrigérateur, à côté du filtre à eau.

Remplacement du filtre à air

En général, vous devriez changer le filtre à air tous les six mois (le voyant lumineux indiquant l'état du filtre sur le tableau de commande vous avertira de remplacer le filtre après six mois d'utilisation) pour assurer une filtration optimale des odeurs du réfrigérateur. Vous pouvez ajuster le délai recommandé selon le type et la quantité de nourriture que vous gardez dans votre réfrigérateur. Pour remplacer votre filtre à air

PureSource Ultra^{MC} :

- 1 Tirez sur le boîtier du filtre à air et sortez-le.
- 2 Enlevez le filtre usé et jetez-le.
- 3 Déballez le nouveau filtre et placez-le dans le boîtier.
- 4 Remettez le boîtier en place.
- 5 Appuyez sur le bouton **Air Filter Reset** (Réinitialisation du filtre à air) sur le tableau de commande électronique et maintenez-le enfoncé pendant trois secondes. Lorsque l'affichage passe de «**Replace**» (À remplacer) à «**Good**» (Bon), cela signifie que l'état du filtre a été réinitialisé.
- 6 **Le bouton** Air Filter Reset (Réinitialisation du filtre à air) s'éteindra de lui-même après quelques secondes.



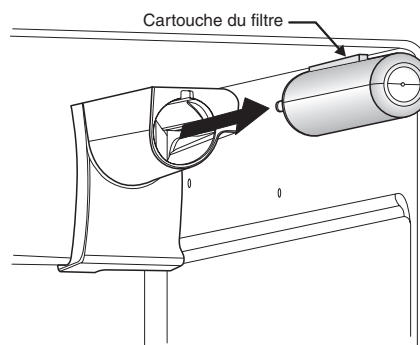
REMARQUE

Le tableau de commande, situé sur la porte du congélateur, comprend des commandes pour surveiller l'état de votre filtre à air. Veuillez vous reporter à la section Commandes pour plus de détails.

Remplacement du filtre à eau

En général, vous devriez changer le filtre à eau tous les six mois pour vous assurer de profiter de la plus haute qualité d'eau possible. Le voyant lumineux **Water Filter Status** (État du filtre à eau) se trouvant sur le panneau tactile vous indique de remplacer le filtre après qu'une certaine quantité d'eau (757 L [200 gal] pour les filtres **PureSource Ultra^{MC}**) a coulé dans le système.

Si votre réfrigérateur n'a pas été utilisé pendant longtemps (durant un déménagement, par exemple), changez le filtre avant de réinstaller votre réfrigérateur.



Pour commander des filtres de rechange

Pour commander de nouveaux filtres, téléphonez à notre numéro sans frais, 1 877 808-4195, visitez le site www.frigidaire.com ou communiquez avec le détaillant qui vous a vendu le réfrigérateur. Electrolux vous recommande de commander des filtres supplémentaires lorsque vous installez votre réfrigérateur pour la première fois et de changer vos filtres tous les six mois.

Voici le numéro de produit dont vous avez besoin pour passer votre commande :

PureSource Ultra^{MC}

Filtre à eau
Numéro de pièce **ULTRAWF**

Filtre à air
Numéro de pièce **PAULTRA**

CHANGEMENT DU FILTRE

Pour en savoir davantage sur votre filtre à eau à la fine pointe de la technologie



Le système de filtration pour la glace et l'eau **PureSource Ultra^{MC}** est testé et certifié par la NSF International, un organisme de certification sans but lucratif respecté à l'échelle nationale, œuvrant dans le domaine de la santé publique.

Le système de filtration pour la glace et l'eau **PureSource Ultra^{MC}** est testé et certifié pour répondre aux normes 42 et 53 ANSI/NSF relatives à la réduction des allégations spécifiées sur la fiche de performances.

N'utilisez pas ce filtre avec de l'eau qui présente des dangers microbiologiques ou dont la qualité est inconnue sans qu'elle ne soit d'abord désinfectée avant ou après son entrée dans le système. Les systèmes certifiés pour la réduction des spores peuvent être utilisés pour de l'eau désinfectée pouvant contenir des spores filtrables.

Test et résultats de certification :

- Capacité nominale - 757 L (200 gal) pour le filtre à glace et à eau **PureSource Ultra^{MC}**
- Débit nominal d'utilisation - 1,89 L (0,50 gal) par minute
- Température de fonctionnement : Min. 0,6 °C (33 °F), Max. 37,8 °C (100 °F)
- Pression maximale d'utilisation - 689,5 kPa (100 lb/po²)
- Pression de fonctionnement minimale recommandée : 206,9 kPa (30 lb/po²)

Pour remplacer le filtre à eau **PureSource Ultra^{MC}** :

Il n'est pas nécessaire de couper l'alimentation en eau pour changer le filtre. Soyez prêt à essuyer les petites quantités d'eau qui pourraient s'écouler pendant le remplacement du filtre.

- 1 Mettez l'interrupteur de la machine à glaçons en position d'**arrêt**.
- 2 Enlevez le filtre en exerçant une pression sur l'extrémité/l'avant du filtre.
- 3 Retirez la vieille cartouche du filtre à eau de son logement et jetez-la.
- 4 Déballez la nouvelle cartouche du filtre. En vous guidant sur les marques d'alignement, glissez délicatement le filtre dans son logement jusqu'à ce qu'il bute contre le raccord automatique situé au fond du logement.
- 5 **Poussez fermement jusqu'à ce que la cartouche s'enclenche (vous devriez entendre un clic lorsque la cartouche s'enclenchera correctement).**
- 6 Appuyez un verre contre la palette du distributeur d'eau tout en vérifiant qu'il n'y a pas de fuite au niveau du logement du filtre. Tous les gargouillis et les giclements se produisant pendant la purge de l'air du système de distribution sont normaux.

- 7 Après avoir obtenu un verre d'eau, continuez à rincer le système pendant environ **trois minutes**.
- 8 Mettez la machine à glaçons **en marche**.
- 9 Appuyez sur le bouton **Filter Status** (État du filtre) sur le tableau de commande du distributeur d'eau et de glaçons et tenez-le enfoncé pendant trois secondes. Lorsque l'affichage passe de «**Replace**» (À remplacer) à «**Good**» (Bon), cela signifie que l'état du filtre a été réinitialisé.

BRUITS ET ÉLÉMENTS VISUELS D'UN FONCTIONNEMENT NORMAL

Pour comprendre les bruits que vous entendez

Votre nouveau réfrigérateur de haute efficacité peut émettre des sons qui ne vous sont pas familiers. Ces bruits indiquent habituellement que votre réfrigérateur fonctionne correctement. Certaines surfaces sur le plancher, les murs et les armoires de cuisine peuvent rendre ces sons plus distincts.

Voici une liste des principaux composants de votre réfrigérateur et des sons qu'ils peuvent émettre :

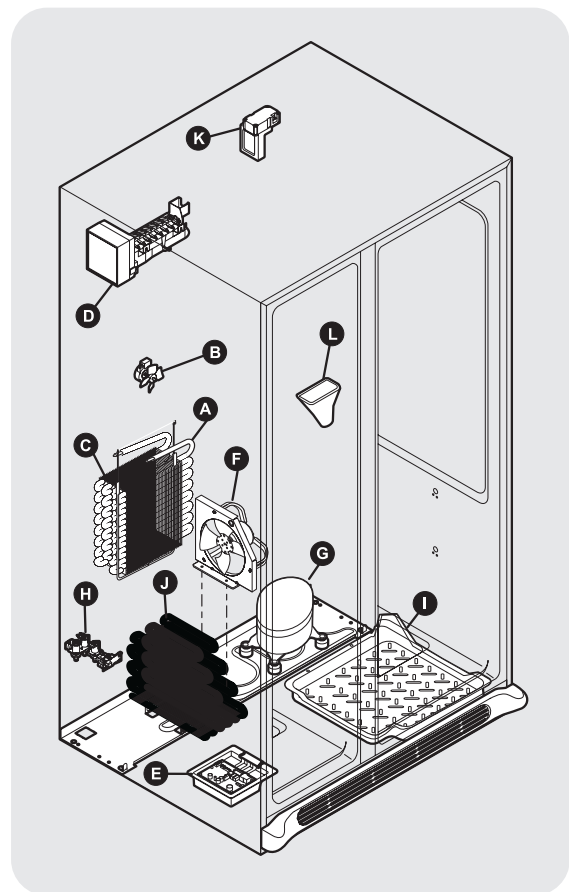
- A Évaporateur** Le déplacement du réfrigérant dans l'évaporateur risque d'entraîner un gargouillement ou un bruit d'ébullition.
- B Ventilateur de l'évaporateur** Vous pouvez entendre le déplacement d'air produit par le ventilateur de l'évaporateur à travers le réfrigérateur.
- C Élément chauffant de dégivrage** Pendant les cycles de dégivrage, l'eau qui s'écoule sur l'élément chauffant peut provoquer un sifflement ou un bref crépitement. Après le dégivrage, un bruit sec peut se produire.
- D Machine à glaçons automatique** Lorsque la production des glaçons est terminée, vous pouvez les entendre tomber dans le bac à glaçons.
- E Commandes électroniques et commandes du dégivrage automatique** Ces pièces peuvent produire un claquement ou un clic lorsqu'elles arrêtent ou mettent en marche le système de refroidissement.
- F Ventilateur du condenseur** Vous pouvez entendre le déplacement d'air acheminé au condenseur.
- G Compresseur** Les compresseurs modernes à haut rendement tournent plus vite que les anciens compresseurs. Ils peuvent émettre une vibration ou un bourdonnement aigu.
- H Robinet d'eau** Émet un bourdonnement chaque fois qu'il s'ouvre pour remplir la machine à glaçons.
- I Plateau de dégivrage (inamovible)** Vous pouvez entendre les gouttes d'eau tomber dans le plateau de dégivrage pendant le cycle de dégivrage.
- J Condenseur** Peut émettre de faibles sons provoqués par le passage de l'air.
- K Volet motorisé** Peut produire un léger ronronnement pendant son fonctionnement.
- L Palette de distribution de la machine à glaçons** Lorsque vous utiliserez le distributeur à glaçons, vous entendrez un bruit de claquement ou un clic lorsque le solénoïde ouvrira et fermera la glissière à glaçons.

REMARQUE

La mousse éconergétique de votre réfrigérateur n'isole pas des sons.

REMARQUE

Pendant le cycle de dégivrage automatique, une lueur rouge apparaîtra dans les événements de la paroi du compartiment congélateur. Cela est normal.



ENTRETIEN ET NETTOYAGE

Protection de votre investissement

Gardez votre réfrigérateur propre pour conserver son apparence et éviter les odeurs. Essuyez immédiatement tout renversement et nettoyez les compartiments congélateur et réfrigérateur au moins deux fois par an. Lorsque vous effectuez ce nettoyage, prenez les précautions suivantes :

- N'utilisez jamais de tampons à récurer métalliques, de brosses, de nettoyeurs abrasifs ni de solutions alcalines fortes pour nettoyer votre réfrigérateur.
- N'utilisez jamais de CHLORE ou de nettoyeurs avec javellisant pour nettoyer l'acier inoxydable.
- Ne lavez aucune des pièces amovibles dans le lave-vaisselle.
- Débranchez toujours le cordon d'alimentation de la prise murale avant de nettoyer.

N'utilisez pas de nettoyeurs abrasifs comme des vaporisateurs à fenêtre, de nettoyeurs à récurer, de liquides inflammables, de cires nettoyantes, de détergents concentrés, de produits javellisants ou de nettoyeurs à base de pétrole pour nettoyer les pièces en plastique, les portes intérieures, les joints et les revêtements de la caisse. N'utilisez pas de papiers essuie-tout, de tampons à récurer ou tout autre matériel de nettoyage abrasif.

- Enlevez les étiquettes adhésives à la main. N'utilisez pas de lames de rasoir ni d'autres instruments pointus qui peuvent rayer la surface de l'appareil.
- N'enlevez pas la plaque signalétique.



REMARQUE

Si vous réglez la commande de température pour qu'elle arrête le système de refroidissement, le courant électrique qui alimente l'éclairage et les autres composants électriques sera maintenu jusqu'à ce que vous débranchiez le cordon d'alimentation de la prise murale.



ATTENTION

- Tirez le réfrigérateur en le maintenant droit pour le déplacer. Le déplacement latéral du réfrigérateur peut endommager le revêtement de sol. Faites attention pour ne pas déplacer le réfrigérateur plus loin que les raccordements de plomberie ne le permettent.
- Les objets humides collent aux surfaces froides. Ne touchez pas les surfaces froides du réfrigérateur avec les mains humides.



IMPORTANT

Si vous entreposez ou déplacez votre réfrigérateur dans un endroit exposé au gel, assurez-vous de vidanger complètement le système d'alimentation en eau. Le non-respect de cette recommandation peut entraîner des fuites d'eau lorsque le réfrigérateur est remis en service. Communiquez avec un représentant du service après-vente pour effectuer cette opération.

Conseils d'entretien et de nettoyage

Pièce	Produits à utiliser	Conseils et précautions
Intérieur et revêtements de porte	<ul style="list-style-type: none"> • Eau savonneuse • Bicarbonate de soude et eau 	Utilisez 30 mL (2 c. à table) de bicarbonate de soude dans 1 L (1 pinte) d'eau chaude. Essorez bien l'eau de l'éponge ou du chiffon avant de nettoyer autour des commandes, de l'ampoule ou de toute pièce électrique.
Joints des portes	<ul style="list-style-type: none"> • Eau savonneuse 	Essuyez les joints avec un chiffon propre et doux.
Bacs et balconnets	<ul style="list-style-type: none"> • Eau savonneuse 	Utilisez un chiffon doux pour essuyer les glissières et les rainures. Ne lavez aucune des pièces amovibles (bacs, balconnets, etc.) dans le lave-vaisselle.
Clayettes en verre	<ul style="list-style-type: none"> • Eau savonneuse • Nettoyeur pour verre • Pulvérisation liquide douce 	Laissez le verre se réchauffer à la température ambiante avant de l'immerger dans l'eau tiède.
Grille de protection	<ul style="list-style-type: none"> • Eau savonneuse • Pulvérisation liquide douce • Embout d'aspirateur 	Passez l'aspirateur sur la façade de la grille. Enlevez la grille de protection (reportez-vous aux instructions d'installation). Passez l'aspirateur sur l'arrière de la grille et essuyez avec une éponge ou un linge savonneux. Rincez et séchez.
Extérieur et poignées	<ul style="list-style-type: none"> • Eau savonneuse • Nettoyeur pour verre non abrasif 	N'utilisez pas de nettoyant ménager commercial à base d'ammoniaque, de javellisant ou d'alcool pour nettoyer les poignées. Utilisez un chiffon doux pour polir les poignées. N'UTILISEZ PAS de chiffon sec pour nettoyer les portes lisses.
Extérieur et poignées (modèles en acier inoxydable seulement)	<ul style="list-style-type: none"> • Eau savonneuse • Nettoyeur pour acier inoxydable 	<p>N'utilisez jamais de CHLORE ou de nettoyeurs avec javellisant pour nettoyer l'acier inoxydable.</p> <p>Nettoyez l'avant et les poignées en acier inoxydable au moyen d'un chiffon à vaisselle non abrasif imbibé d'eau savonneuse. Rincez avec un chiffon doux imbibé d'eau propre. Utilisez un nettoyant pour acier inoxydable non abrasif. Ces nettoyeurs peuvent être achetés dans la plupart des magasins de rénovation ou dans les grands magasins. Suivez toujours les instructions du fabricant. N'utilisez pas de nettoyant ménager à base d'ammoniaque ou de javellisant.</p> <p>REMARQUE : Nettoyez, essuyez et séchez toujours dans le sens des stries pour éviter les rayures. Lavez le reste de l'extérieur avec de l'eau chaude et un détergent liquide doux. Rincez bien et séchez avec un chiffon propre et doux.</p>
Remplacement des ampoules	<ul style="list-style-type: none"> • Débranchez le réfrigérateur • Portez des gants pour vous protéger au cas où l'ampoule se briserait • Enlevez le couvercle de l'ampoule • Dévissez l'ancienne ampoule et remplacez-la par une ampoule pour électroménagers de même puissance • Remettez le cache de l'ampoule en place • N'oubliez pas de rebrancher le réfrigérateur 	ATTENTION : Portez des gants pour remplacer les ampoules afin d'éviter les coupures.

AVANT DE FAIRE APPEL AU SERVICE APRÈS-VENTE

1 800 944-9044 (États-Unis)

1 800 265-8352 (Canada)

Consultez notre site Web à l'adresse :
www.frigidaire.com.

PROBLÈME	CAUSE	SOLUTION
MACHINE À GLAÇONS AUTOMATIQUE		
La machine à glaçons ne fabrique pas de glace.	<ul style="list-style-type: none"> La manette de la machine à glaçons est à la position « élevée » ou d'ARRÊT. L'interrupteur de la machine à glaçons est à la position « OFF » (Arrêt). De petits glaçons sont coincés dans le mécanisme. Le robinet à bride de serrage du tuyau d'eau froide est obstrué par un corps étranger. 	<ul style="list-style-type: none"> Abaissez la manette à la position « basse » ou de MARCHE (montée sur le côté) Placez l'interrupteur à la position de marche (« I ») (montée à l'arrière) Retirez les petits glaçons de la machine. La cartouche du filtre à glace et à eau est peut-être obstruée. Remplacez la cartouche du filtre. Fermez le robinet d'arrêt de votre système domestique d'eau. Enlevez le robinet. Assurez-vous que le robinet à bride de serrage n'est pas du type auto-perceur. Nettoyez le robinet. Remplacez le robinet au besoin.
La machine à glaçons ne fabrique pas assez de glace.	<ul style="list-style-type: none"> La machine à glaçons produit moins de glace que ce à quoi vous vous attendiez. Vérifiez si le distributeur d'eau fonctionne plus lentement que d'habitude. 	<ul style="list-style-type: none"> La machine à glaçons montée sur le côté produit entre 1,8 et 2 kg (4 et 4,5 lb) de glace (environ 4 litres) en 24 heures. La machine à glaçons montée à l'arrière produit entre 1,4 et 1,8 kg (3 et 4 lb) de glace (environ 3,5 litres) en 24 heures. L'option QUICK ICE (Production rapide de glaçons) permet de produire jusqu'à 50 % plus de glace en 24 heures. Si c'est le cas, remplacez la cartouche du filtre à glace et à eau.
La machine à glaçons produit de la glace continuellement.	<ul style="list-style-type: none"> La manette de la machine à glaçons est maintenue abaissée par un aliment présent dans le congélateur. 	<ul style="list-style-type: none"> Déplacez l'aliment et relâchez la manette. Enlevez les glaçons collés ensemble qui obstruent la manette.
Les glaçons sont collés ensemble.	<ul style="list-style-type: none"> Vous n'utilisez pas les glaçons assez fréquemment. Les glaçons sont creux (glaçons partiellement gelés avec de l'eau à l'intérieur). La commande de température du congélateur est ajustée à un niveau trop élevé. 	<ul style="list-style-type: none"> Retirez le bac à glaçons et mettez la glace au rebut. La machine à glaçons produira de nouveaux glaçons. La cartouche du filtre à glace et à eau est peut-être obstruée. Remplacez la cartouche du filtre. Ajustez la commande du congélateur à un réglage plus froid. Allouez 24 heures pour permettre à la température de se stabiliser.
DISTRIBUTEUR DE GLAÇONS		
Le distributeur de glaçons ne donne pas de glaçons.	<ul style="list-style-type: none"> Le bac à glaçons est vide. La température à l'intérieur du congélateur est trop élevée. Le robinet d'arrêt de votre système d'alimentation en eau est fermé. La manette de distribution de glaçons a été abaissée pendant plus de quatre ou cinq minutes. 	<ul style="list-style-type: none"> Dès que les premiers glaçons tombent dans le bac, le distributeur devrait fonctionner. Ajustez la commande du congélateur à un réglage plus froid pour que des glaçons puissent être produits. Dès que les premiers glaçons sont fabriqués, le distributeur devrait fonctionner. Ouvrez le robinet d'arrêt de votre système domestique d'eau. Allouez un temps de production suffisant pour les glaçons. Lorsque les glaçons sont produits, le distributeur devrait fonctionner. Il y a surcharge du moteur. La protection de surcharge du moteur nécessite environ trois minutes pour se réinitialiser. Vous pouvez alors distribuer des glaçons.
Le distributeur de glaçons est bloqué.	<ul style="list-style-type: none"> La glace a fondu et a gelé autour de la vis sans fin à cause d'un usage peu fréquent, d'une fluctuation de la température et/ou d'une panne d'électricité. Les glaçons sont coincés entre la machine à glaçons et l'arrière du bac à glaçons. 	<ul style="list-style-type: none"> Enlevez le bac à glaçons, décongelez et videz son contenu. Nettoyez, séchez et remettez correctement le bac en place. Lorsque de nouveaux glaçons sont produits, le distributeur devrait fonctionner. Enlevez les glaçons qui obstruent le distributeur.
OUVRIR/FERMER LES PORTES/TIROIRS		
Les portes ne ferment pas.	<ul style="list-style-type: none"> L'une des portes a été fermée trop fermement, ce qui a ouvert l'autre porte légèrement. Le réfrigérateur n'est pas de niveau. Il oscille sur le plancher lorsque vous le bougez légèrement. Le réfrigérateur touche un mur ou une armoire. 	<ul style="list-style-type: none"> Fermez doucement les deux portes. Assurez-vous que le plancher est solide, de niveau et qu'il peut supporter le poids du réfrigérateur de façon adéquate. Communiquez avec un menuisier pour corriger l'affaissement ou la pente du plancher. Assurez-vous que le plancher est solide, de niveau et qu'il peut supporter le poids du réfrigérateur de façon adéquate. Communiquez avec un menuisier pour corriger l'affaissement ou la pente du plancher.
Les tiroirs sont difficiles à déplacer.	<ul style="list-style-type: none"> Les aliments touchent la clayette au-dessus du tiroir. Les rainures des tiroirs sont sales. 	<ul style="list-style-type: none"> Enlevez les articles du dessus qui se trouvent dans le tiroir. Assurez-vous que le tiroir est installé adéquatement sur la glissière. Nettoyez le tiroir, les roulettes et la glissière. Reportez-vous au section ENTRETIEN ET NETTOYAGE.

AVANT DE FAIRE APPEL AU SERVICE APRÈS-VENTE

PROBLÈME	CAUSE	SOLUTION
FONCTIONNEMENT DU RÉFRIGÉRATEUR		
Le compresseur ne fonctionne pas.	<ul style="list-style-type: none"> La commande du congélateur est réglée à « OFF » (Arrêt) ou à « 0 ». Un cycle de dégivrage est en cours. La fiche est débranchée de la prise électrique. Les fusibles domestiques sont grillés ou le disjoncteur du circuit est déclenché. Panne de courant. 	<ul style="list-style-type: none"> Réglez la commande du congélateur. Il s'agit d'une condition normale pour un réfrigérateur à dégivrage automatique. Le cycle de dégivrage a lieu de façon périodique et il dure environ 30 minutes. Assurez-vous que la fiche est bien enfoncée dans la prise. Vérifiez/remplacez le fusible temporisé de 15 A. Réinitialisez le disjoncteur du circuit. Vérifiez l'éclairage de la maison. Appelez la compagnie d'électricité.
Le réfrigérateur fonctionne trop souvent ou trop longtemps.	<ul style="list-style-type: none"> La pièce ou la température à l'extérieur est chaude. Les portes sont ouvertes trop fréquemment ou trop longtemps. La porte du réfrigérateur/congélateur est restée légèrement ouverte. La commande du congélateur est réglée à un niveau trop froid. Le joint du réfrigérateur/congélateur est sale, usé, craquelé ou mal ajusté. Le condenseur est sale. 	<ul style="list-style-type: none"> Il est normal que le réfrigérateur fonctionne plus longtemps dans ces conditions. Le réfrigérateur fonctionne davantage si de l'air chaud y pénètre. Ouvrez les portes moins fréquemment. Assurez-vous que le réfrigérateur est de niveau. Assurez-vous que les aliments ou les contenants ne bloquent pas la porte. REPORTEZ-VOUS À LA SECTION « OUVRIR/FERMER LES PORTES/TIROIRS » DE LA COLONNE « PROBLÈME ». Ajustez la commande du réfrigérateur à un réglage plus élevé jusqu'à ce que la température du réfrigérateur soit correcte. Allouez 24 heures pour permettre à la température de se stabiliser. Nettoyez ou changez le joint. Un joint d'étanchéité qui fuit fait fonctionner le réfrigérateur plus longtemps afin de maintenir la température désirée. Nettoyez le condenseur. Reportez-vous au section Entretien et nettoyage.
Le compresseur s'allume et s'éteint fréquemment.	<ul style="list-style-type: none"> Le thermostat maintient le réfrigérateur à une température constante. 	<ul style="list-style-type: none"> Ceci est normal. Le réfrigérateur s'allume et s'éteint pour garder la température constante.
AFFICHEURS NUMÉRIQUES DE TEMPÉRATURE CLIGNOTENT		
Les afficheurs numériques de température clignotent.	<ul style="list-style-type: none"> Le système de commande électronique a détecté un problème de fonctionnement. 	<ul style="list-style-type: none"> Communiquez avec votre représentant du service après-vente Electrolux qui peut interpréter tout message ou code clignotant sur les afficheurs numériques.
DISTRIBUTEUR D'EAU		
Le distributeur ne donne pas d'eau.	<ul style="list-style-type: none"> Le robinet d'arrêt de votre système d'alimentation en eau est fermé. La cartouche de filtre à glace et à eau est obstruée. Le filtre n'est pas complètement installé. 	<ul style="list-style-type: none"> Ouvrez le robinet d'arrêt de votre système domestique d'eau. Reportez-vous à la section « MACHINE À GLAÇONS AUTOMATIQUE » de la colonne « PROBLÈME ». Remplacez la cartouche du filtre. Poussez sur le filtre pour qu'il s'enclenche.
L'eau a un drôle de goût et/ou une drôle d'odeur.	<ul style="list-style-type: none"> L'eau est restée dans le réservoir pendant un certain temps. L'appareil n'est pas correctement raccordé à la canalisation d'eau froide. 	<ul style="list-style-type: none"> Versez et jetez entre 10 et 12 verres d'eau afin de rafraîchir l'approvisionnement et rincer complètement le réservoir. Raccordez l'appareil à la canalisation d'eau froide qui dessert l'évier de cuisine.
La pression de l'eau est extrêmement basse.	<ul style="list-style-type: none"> Les pressions sont trop basses (système avec puits seulement). Le système d'osmose inversée est en phase de régénération. 	<ul style="list-style-type: none"> Faites augmenter la pression de la pompe à eau (système avec puits seulement). Il est normal que la pression soit inférieure à 137,9 kPa (20 lb/po²) lorsque le système d'osmose inversée est en phase de régénération.
IL Y A DE L'EAU / DE L'HUMIDITÉ / DU GIVRE À L'INTÉRIEUR DU RÉFRIGÉRATEUR		
De l'humidité apparaît sur les parois à l'intérieur du réfrigérateur.	<ul style="list-style-type: none"> La température à l'extérieur est chaude et humide. La porte est légèrement ouverte. 	<ul style="list-style-type: none"> L'accumulation de givre et d'humidité à l'intérieur de la caisse augmente. Reportez-vous à la colonne PROBLÈME, à la section OUVRIR/FERMER LES PORTES/TIROIRS.
De l'eau s'accumule sur le côté inférieur du couvercle de tiroir.	<ul style="list-style-type: none"> Les légumes laissent échapper l'humidité qu'ils contiennent. 	<ul style="list-style-type: none"> Il est normal de voir de l'humidité se former sur le côté inférieur du couvercle. Ajustez la commande d'humidité (certains modèles) à un réglage plus bas.
De l'eau s'accumule au fond du tiroir.	<ul style="list-style-type: none"> Les fruits et légumes lavés s'égouttent une fois déposés dans le tiroir. 	<ul style="list-style-type: none"> Asséchez les aliments avant de les déposer dans le tiroir. Une accumulation d'eau au fond du tiroir est normale.
IL Y A DE L'EAU / DE L'HUMIDITÉ / DU GIVRE À L'EXTÉRIEUR DU RÉFRIGÉRATEUR		
De l'humidité apparaît à l'extérieur du réfrigérateur ou entre les portes.	<ul style="list-style-type: none"> Le taux d'humidité à l'extérieur est élevé. La porte est légèrement ouverte et l'air froid de l'intérieur du réfrigérateur rencontre l'air chaud de l'extérieur. 	<ul style="list-style-type: none"> Ceci est normal si le taux d'humidité à l'extérieur est élevé. Lorsque les conditions météorologiques seront moins humides, l'humidité disparaîtra. Reportez-vous à la colonne PROBLÈME, à la section OUVRIR/FERMER LES PORTES/TIROIRS.

GARANTIE SUR LES GROS APPAREILS ÉLECTROMÉNAGERS

Votre appareil est couvert par une garantie limitée d'un an. Pendant un an à partir de la date d'achat d'origine, Electrolux assumera les coûts des réparations ou du remplacement des pièces de cet appareil si ce dernier présente un défaut de matériau ou de fabrication, à la condition que l'appareil soit installé, utilisé et entretenu selon les instructions fournies.

Exclusions

Cette garantie ne couvre pas ce qui suit :

1. Les produits dont le numéro de série original a été enlevé, modifié ou n'est pas facilement déterminable.
2. Les produits qui ont été transférés de leur propriétaire initial à une autre personne ou qui ne sont plus aux États-Unis ou au Canada.
3. La présence de rouille à l'intérieur ou à l'extérieur de l'appareil.
4. Les produits vendus « tels quels » ne sont pas couverts par cette garantie.
5. La perte de nourriture à la suite d'une défaillance du réfrigérateur ou du congélateur.
6. Les produits utilisés dans des établissements commerciaux.
7. Les appels de service qui ne concernent pas un mauvais fonctionnement, un défaut de matériau ou de fabrication ou pour les appareils qui ne font pas l'objet d'un usage domestique ou qui ne sont pas utilisés conformément aux instructions fournies.
8. Les appels de service pour vérifier l'installation de votre appareil ou pour obtenir des instructions concernant l'utilisation de votre appareil.
9. Les frais engagés pour accéder à des parties de l'appareil pour une réparation, par exemple, le retrait des garnitures, des armoires, des clayettes, etc., qui ne faisaient pas partie de l'appareil lorsqu'il a quitté l'usine.
10. Les appels de service concernant la réparation ou le remplacement des ampoules, des filtres à air, des filtres à eau, d'autres matériaux jetables ou des boutons, des poignées ou d'autres pièces esthétiques.
11. Les frais supplémentaires comprenant, mais ne s'y limitant pas, les appels de service en dehors des heures normales de bureau, en fin de semaine ou un jour férié, les droits de péage, les frais de convoyage ou les frais de déplacement pour les appels de service dans des endroits isolés, notamment l'État de l'Alaska.
12. Les dommages causés au fini de l'appareil ou à la maison pendant l'installation, y compris, sans toutefois s'y limiter, les planchers, les armoires, les murs, etc.
13. Les dommages causés par : des réparations faites par des techniciens non autorisés; l'utilisation de pièces autres que les pièces Electrolux d'origine ou de pièces qui n'ont pas été obtenues par l'entremise d'un réparateur autorisé; ou les causes externes comme l'usage abusif, le mauvais usage, l'emploi d'une alimentation électrique inadéquate, les accidents, les incendies ou les catastrophes naturelles.

AVERTISSEMENT CONCERNANT LES GARANTIES IMPLICITES; LIMITATIONS DES RECOURS

L'UNIQUE RECOURS DU CLIENT EN VERTU DE CETTE GARANTIE LIMITÉE EST LA RÉPARATION OU LE REMPLACEMENT DU PRODUIT SELON LES TERMES DE LA PRÉSENTE. LES RÉCLAMATIONS BASÉES SUR DES GARANTIES IMPLICITES, Y COMPRIS LES GARANTIES IMPLICITES DE QUALITÉ MARCHANDE OU D'ADAPTATION À UN USAGE PARTICULIER, SONT LIMITÉES À UN AN OU À LA PÉRIODE LA PLUS COURTE PERMISE PAR LA LOI, QUI NE DOIT PAS ÊTRE INFÉRIEURE À UN AN. ELECTROLUX NE POURRA ÊTRE TENUE RESPONSABLE DES DOMMAGES ACCESSOIRES OU INDIRECTS NI DES DOMMAGES MATÉRIELS ET DES DÉPENSES IMPRÉVUES RÉSULTANT D'UNE VIOLATION DE CETTE GARANTIE ÉCRITE OU DE TOUTE AUTRE GARANTIE IMPLICITE. CERTAINS ÉTATS ET CERTAINES PROVINCES NE PERMETTENT AUCUNE RESTRICTION OU EXEMPTION SUR LES DOMMAGES ACCESSOIRES OU INDIRECTS NI RESTRICTION SUR LES GARANTIES IMPLICITES. DANS CE CAS, CES RESTRICTIONS OU EXEMPTIONS POURRAIENT NE PAS ÊTRE APPLICABLES. CETTE GARANTIE ÉCRITE VOUS DONNE DES DROITS LÉGAUX PRÉCIS. IL SE PEUT QUE VOUS AYEZ D'AUTRES DROITS QUI PEUVENT VARIER D'UN ÉTAT OU D'UNE PROVINCE À L'AUTRE.

Si vous avez besoin d'une réparation

Conservez votre reçu, votre bon de livraison ou une autre preuve valide de paiement pour établir la période de la garantie dans le cas où vous devriez faire appel aux services d'un technicien autorisé. Si une réparation doit être effectuée, veuillez obtenir et conserver tous les reçus.

Le service auquel vous avez recours en vertu de cette garantie doit être obtenu en communiquant avec Electrolux aux adresses ou aux numéros de téléphone indiqués ci-dessous.

Cette garantie n'est valide qu'aux États-Unis et au Canada. Aux États-Unis, votre appareil est garanti par Electrolux Major Appliances North America, une division d'Electrolux Home Products, Inc. Au Canada, votre appareil est garanti par Electrolux Canada Corp. Personne n'est autorisé à modifier les obligations contenues dans cette garantie ni d'y ajouter quelque élément que ce soit. Les obligations de cette garantie concernant la réparation et les pièces doivent être remplies par Electrolux ou par une compagnie de réparation autorisée. Les caractéristiques et les spécifications décrites ou illustrées peuvent être modifiées sans préavis.

ÉTATS-UNIS

1 800 944-9044

Electrolux Major Appliances
North America
P.O. Box 212378
Augusta, GA 30907



CANADA

1 800 265-8352

Electrolux Canada Corp.
5855 Terry Fox Way
Mississauga, Ontario
L5V 3E4

