

LIVRET D'INSTRUCTIONS POUR***L' installation******l'usage******et la maintenance******du modèle de chaudière à gaz:******PRIMAVERA C 121 S 90NO******PRIMAVERA CA 121 S - 121 S 90NO******PRIMAVERA CAB 121 S 90NO*****baltur**
CLIMATIZZAZIONE
TECNOLOGIE FUTURE

AVERTISSEMENTS	3
Avertissements généraux	3
INSTRUCTIONS POUR L'INSTALLATION	8
Normes et lois relatives à l'installation de chaudières	9
Le Local de chaufferie	9
Fixation de la chaudière	10
Raccordements hydrauliques	10
Chauffage	10
Alimentation en eau sanitaire	11
Remplissage de la chaudière	11
Conseils et suggestions pour éviter vibrations et bruits à l'intérieur des appareils	11
Raccordement du gaz	12
Raccordements électriques	12
Raccordements à la cheminée	13

Avertissements généraux

Le présent livret fait partie intégrante du produit, et en est l'instrument essentiel; il devra donc être remis à l'utilisateur.

Lire attentivement la notice et les avertissements qui y sont contenus, dans la mesure où ceux-ci fournissent d'importantes indications quant à la sécurité, l'usage et l'entretien de l'appareillage.

Conserver avec soin le présent livret, afin qu'il puisse être consulté par la suite.

L'installation de la chaudière doit être effectuée selon les ordonnances et normes en vigueur, selon les instructions données par le constructeur et par le personnel professionnellement qualifié.

Personnel professionnellement qualifié signifie les personnes ayant une particulière compétence technique dans le secteur des composants d'installations de chauffage à usage civile et de production d'eau, et en particulier, les Centres d'Assistance agréés Baltur.

Toute responsabilité du constructeur, contractuelle ou extracontractuelle, pour les dommages dus à des erreurs d'installation, d'usage, ou d'observation des instructions données par le constructeur, est exclue.

Cette chaudière doit être exclusivement destinée à l'usage pour lequel elle a été prévue.

Important: cette chaudière sert à rechauffer de l'eau à une température inférieure à celle d'ébullition, à pression atmosphérique. Elle doit être raccordée à un système de rechauffement et/ou à un réseau d'eau chaude sanitaire, compatible(s) avec ses capacités et ses prestations.

Ne pas laisser à la portée des enfants le matériel d'emballage (comme le carton, les clous, les sacs plastiques, etc...); ce matériel, dans les mains de enfants, peut être dangereux.

- Avant d'effectuer quelle que opération que ce soit (nettoyage, entretien), l'appareil devra être déconnecté du réseau général, en utilisant l'interrupteur principal, et/ou en utilisant les principaux robinets de fermetures.
- En cas de panne et/ou de mauvais fonctionnement, éteignez-le, en vous abstenant de réessayer, ou de tenter de le réparer vous-même.
- Les éventuelles réparations devront obligatoirement se faire dans un des Centres d'Assistance Technique Baltur, et avec les seules pièces détachées d'origine.
Un manquement à cette obligation pourra se révéler dangereux pour l'appareil.
- Du moment où vous décideriez de ne plus utiliser l'appareil, les parties de la chaudière pouvant se révéler dangereuses devront être neutralisées.
- Si l'appareil devait être vendu, cédé, ou déménagé, assurez-vous que le livret d'instructions suive l'appareil afin qu'il puisse être consulté par le nouveau propriétaire et/ou par l'installateur.
- Cet appareil doit être exclusivement destiné à l'usage pour lequel il a été prévu.
- Un tout autre usage est à considérer comme impropre et dangereux.
- Cet appareil doit obligatoirement être installé sur un mur.

INSTRUCTIONS POUR L'INSTALLATION

Normes et Lois relatives à l'installation de chaudières

La chaudière devra être installée conformément aux règles de l'Art, vérifiée techniquement par une station service agréée et respecter les règles de sécurité suivant la D.T.U.

- D.T.U. 61.1 "Installation de gas"
- D.T.U. 65.4 "Prescriptions technique relatives aux chaufferies aux gas et aux hydrocarbures liquifiés"
- Norme NF C 15.100 Installations Elettriques
- D.T.U. 24.1 "Travaux de fumisterie"

Le Local de Chaufferie

La condition indispensable pour un bon fonctionnement de la chaudière, en toute sécurité, est une correcte ventilation du local de chaufferie.

Il est en effet nécessaire d'assurer à la chaudière une ventilation adéquate et constante; l'aspiration de l'air comburent se fera au travers d'un tube d'évacuation de diamètre corispondants aux besoins de ventilation.

On doit, en synthèse, respecter avec justesse toutes les normes d'installation ayant pour but de garantir un fonctionnement sûr et régulier du matériel.

INSTRUCTIONS POUR L'INSTALLATION

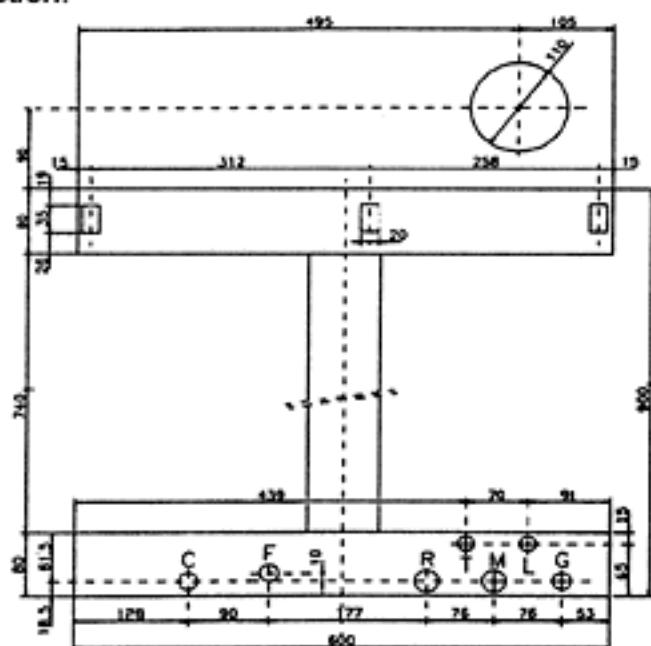
Fixation de la chaudière

Pour l'installation, procéder comme suit:

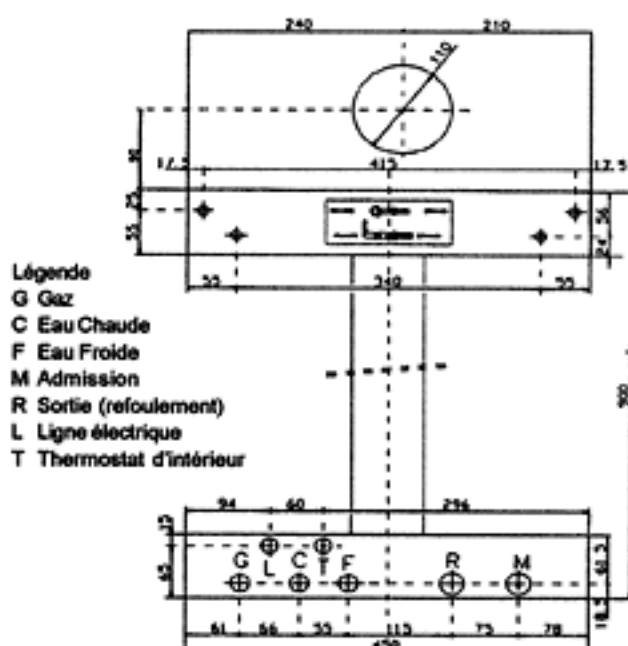
- Compte tenu de l'encombrement de la chaudière fixer le masque empreinte avec deux chevilles à expansion.
- Raccorder les tuyaux Admission - Retour de l'appareil, eau froide, eau chaude, gaz, au masque empreinte de montage.
- Enlever ensuite le masque empreinte.
- Accrocher la chaudière aux deux chevilles à expansion de soutien et connecter la chaudière aux attaches prédisposées.

N.B. : Le masque empreinte de montage sert juste à disposer les attaches; il peut donc être réutilisé.

Avertissement Important : détacher les bouchons de plastiques des tuyaux de la chaudière servant de protection.



MASQUE EMPREINTE CHAUDIERE
MOD. PRIMAVERA CAB 121 S IONO



Légende
G Gaz
C Eau Chaude
F Eau Froide
M Admission
R Sortie (refoulement)
L Ligne électrique
T Thermostat d'intérieur

MASQUE EMPREINTE CHAUDIERE
MOD. PRIMAVERA CA 121 S
PRIMAVERA CA 121 S IONO
PRIMAVERA C 121 S IONO

Raccordements Hydrauliques

Chauffage

S'assurer que la pression de l'eau mesurée à la sortie de la valve de réduction, ne soit pas supérieure à la pression de marche reportée sur la plaquette des composants (chaudière, réservoir, etc...). Vu que durant le fonctionnement, la pression de l'eau contenue dans le système de chauffage augmente, s'assurer que sa valeur maximale ne dépasse pas la valeur indiquée sur la plaquette.

• S'assurer que l'installateur a connecté les évacuations de sécurité de la chaudière à un conduit de sortie. Si la connection n'a pas été opérée, lors de l'intervention de la valve de sécurité, cette dernière provoquerait l'inondation du locale de chaufferie.

De cela le constructeur de la chaudière ne peut être tenu responsable.

• S'assurer que les tuyaux du chauffage ne sont pas utilisés comme masse électrique ou téléphonique. Ils ne sont pas faits pour cet usage.

Alimentation en eau sanitaire

(seulement pour les modèles PRIMAVERA CA 121 S - CA 121 S IONO et PRIMAVERA CAB 121 S IONO)

La pression dans le réseau d'alimentation, doit être comprise entre 1 et 3 bar (dans le cas d'une pression supérieure, installer un réducteur).

La dureté de l'eau d'alimentation conditionnera la fréquence du nettoyage du serpentin d'échange. Les possibilités d'installation d'appareillage adéquate au traitement de l'eau devront être examinées en fonction de la qualité même de l'eau.

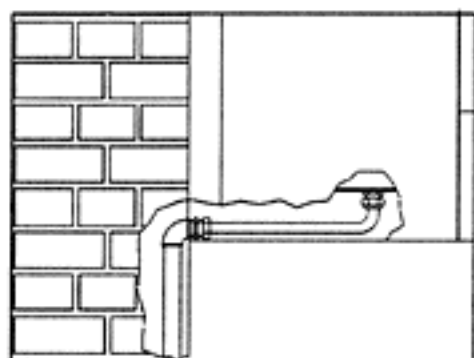
Remplissage de la chaudière

Une fois effectués tous les branchements de l'appareil, on peut procéder au remplissage du circuit. Une telle opération devra être effectuée avec précaution, en respectant les phases suivantes:

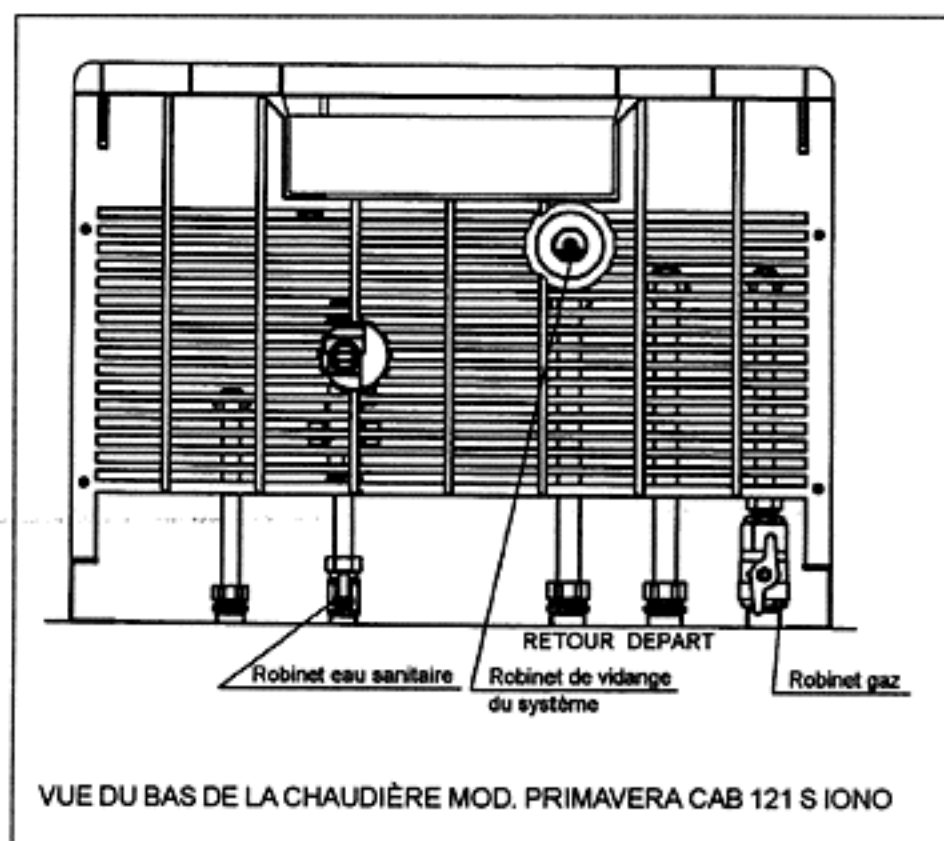
- ouvrir la valve d'évacuation des radiateurs.
- Ouvrir graduellement le robinet de remplissage (1 page 10), en s'assurant que les éventuelles valves automatiques d'aération fonctionnent bien.
- Fermer la valve d'évacuation des radiateurs dès que de l'eau sort.
- Contrôler au travers du manomètre que la pression atteint la valeur de 1.5 bar.
- Fermer le robinet de remplissage, et évacuer de nouveau l'air des radiateurs en agissant sur les valves de vidange.

Conseils et suggestions pour éviter vibrations et bruits à l'intérieur des appareils

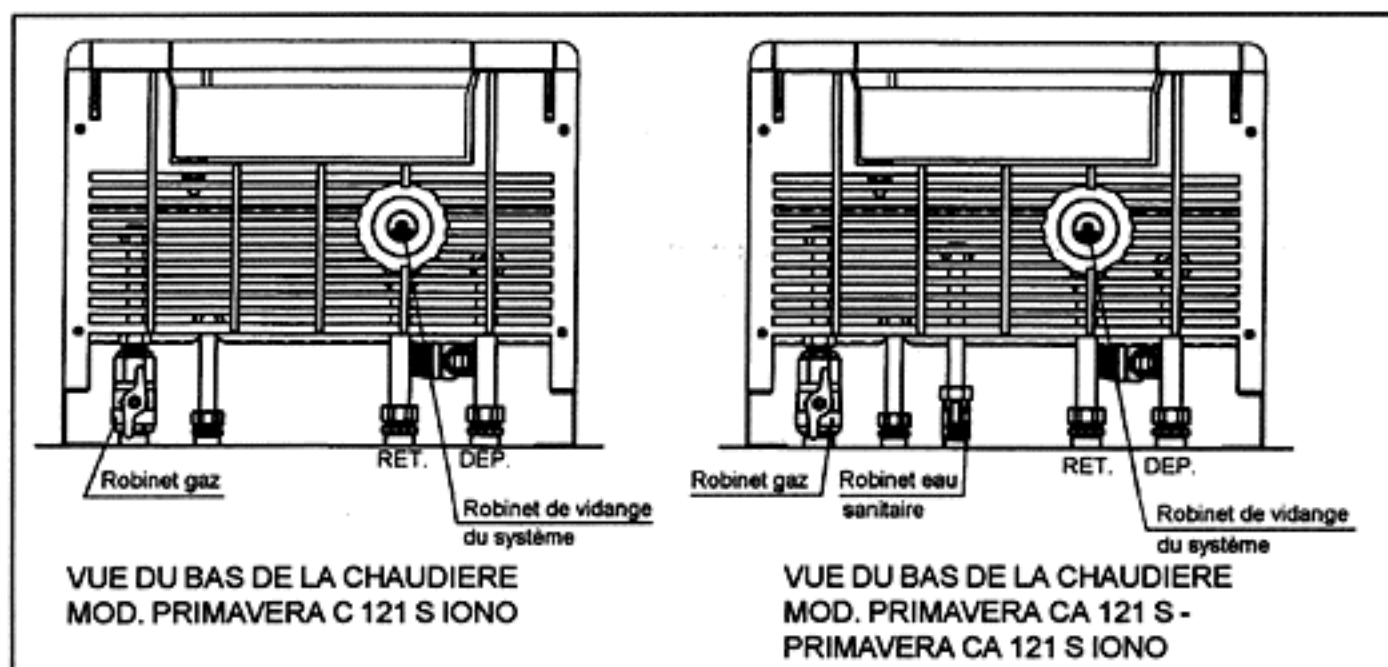
- éviter l'usage de tuyaux à diamètre réduit.
- éviter l'usage de coude à petit rayon et réduction de section importante.
- il est conseillé d'effectuer un nettoyage à chaud de l'appareil, afin d'éliminer les impuretés provenant des tuyaux, des radiateurs (en particulier de l'huile et du gras), qui risqueraient d'endommager le circulateur.



EXEMPLE DE RACCORDEMENT À LA CHAUDIÈRE



VUE DU BAS DE LA CHAUDIÈRE MOD. PRIMAVERA CAB 121 S IONO



Raccordement du gaz

L'installation de la chaudière devra être effectuée par un personnel qualifié, vu qu'une mauvaise installation peut causer des dommages aux personnes, animaux et bien, pour lesquels le constructeur de la chaudière ne saurait être tenu responsable.

- Faire vérifier par un personnel qualifié ce qui suit:
 - a) effectuer le nettoyage de tous les conduites de gaz afin d'éliminer d'éventuels résidus qui pourrait compromettre le bon fonctionnement de l'appareil.
 - b) Que la ligne d'adduction et la rampe de gaz soient conformes aux normes et lois en vigueur.
 - c) Contrôler l'étanchéité interne et externe de l'appareillage et des raccords de gaz.
 - d) La tuyauterie d'alimentation doit avoir une section égale ou supérieur à celle de la chaudière.
 - e) Contrôler que le gaz distribué soit bien celui indiqué par le constructeur et pour lequel la chaudière a été réglé; sinon faire modifier la chaudière par un centre d' Assistance Technique Baltur pour l'adaptation à un autre gaz.
 - f) Contrôler qu'en amont de la chaudière un robinet 'coupe-circuit' est installé.

Raccordements électriques

La chaudière est pré-équipée d'un câble d'alimentation secteur et d'un câble pour le thermostat d'intérieur. Le câble d'alimentation secteur doit être rattaché à un système électrique 220V- 50Hz, respectant la polarité L-N et le raccordement à la terre.

IMPORTANT: Mettre en amont de la chaudière un interrupteur bipolaire.

L' interrupteur bipolaire doit avoir une distance entre les contacts d'au moins 3 mm.

Pour l'alimentation générale de l'appareil depuis le secteur, l'usage d'adaptateur, de réducteurs, de rallonges et de multiprises est strictement interdit.

- La sécurité électrique de l'appareillage est atteinte seulement quand celui-ci est correctement relié à un bon système de raccordement à la masse, effectué comme prévu par les normes et lois en vigueur. Faire vérifier par un personnel qualifié, que le circuit électrique correspond à la puissance maximum absorbée par l'appareil, indiquée sur la plaquette, en s'assurant tout particulièrement que la section des câbles électriques est adéquate.

La société Baltur S.p.A. décline toute responsabilité en cas de dommages dus à un manque de raccordement à la terre de la chaudière, ou du non respect des normes.

Raccordements à la cheminée

Suivre attentivement les indications des normes en vigueur.

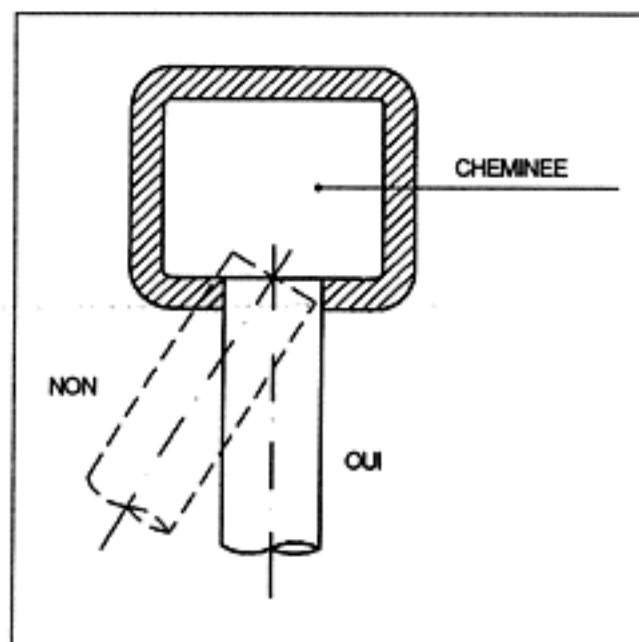
A l'exception de quelques dispositions normatives, y compris celles contenues dans les règlements locaux et leurs successives modifications, les dispositions de ce sous-chapitre peuvent être appliquées dans les cas suivants:

- simple substitutions des appareillages de chauffage individuels;
- petites restructurations de systèmes de chauffage pré-existant, situés dans des habitations non individuelles, si dans leur versions initiales ceux-ci ne possèdent pas de système d'évacuation des fumées avec une terminaison sur le toit;
- la chaudière doit être raccordée à une cheminée de bon tirage et indépendante, de diamètre égale ou supérieur à celui de la chaudière;
- il est absolument interdit de réduire le diamètre du tube d'évacuation ou d'employer des système de modulation (serrures);
- vérifier avec un déprimomètre que le conduit des fumées a un tirage efficace et suffisant;
- vérifier que la cheminée passant à l'intérieur ou sur les murs de pièces de l'habitation, n'est pas en surpression;

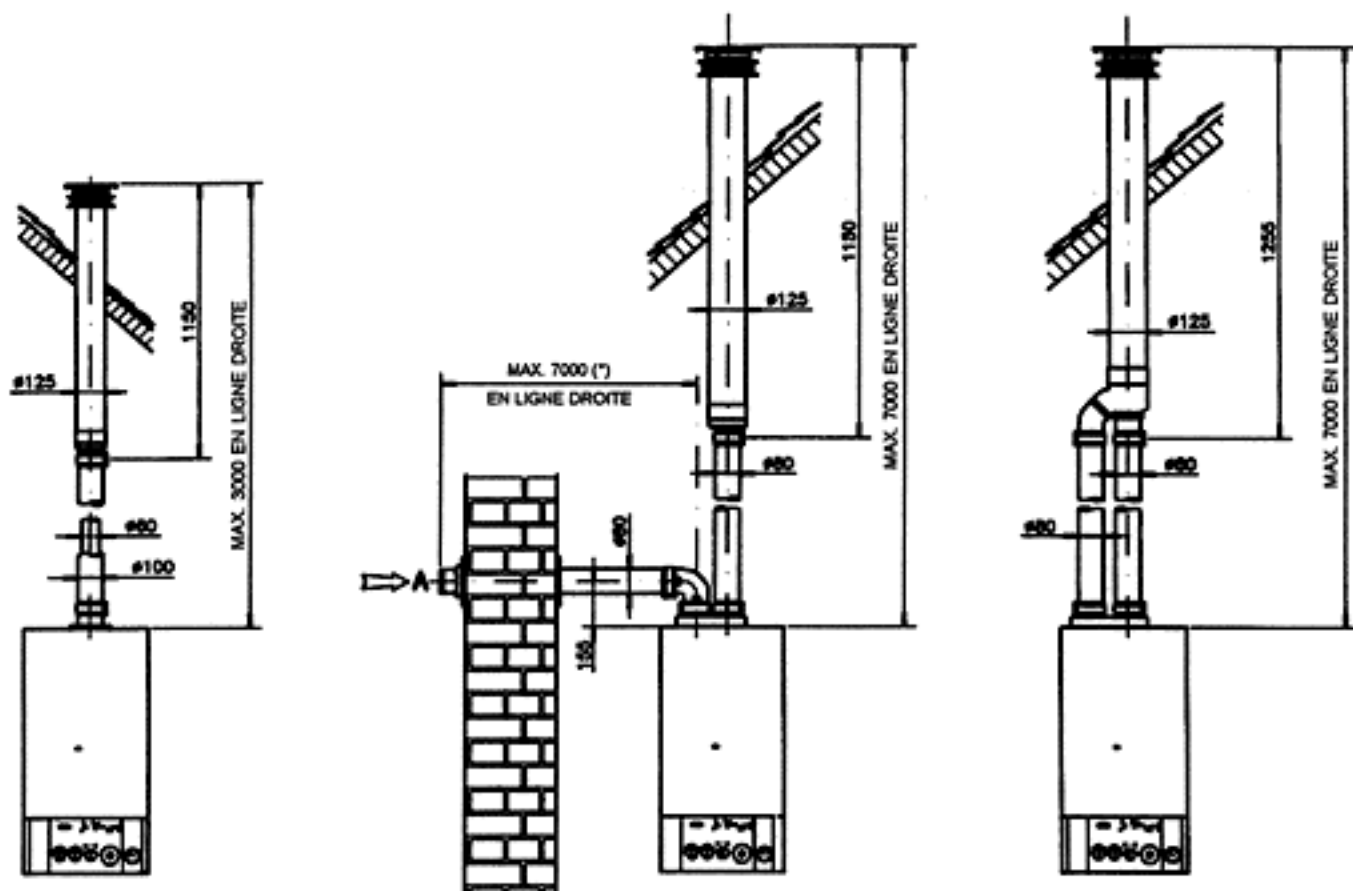
Pour des conduits de fumées collectifs à ramifications (c.c.r.), nous vous signalons les informations suivantes:

- l'usage de c.c.r. permet seulement le branchement aux conduits secondaires des appareils alimentés avec un même combustible, du même type et avec un débit technique nominal qui ne diffère pas de plus de 30% en dessous du débit maximum utilisable;
- le conduit d'évacuation des hottes des cuisines doit avoir un c.c.r. ou des cheminées individuelles prévues à ce seul effet;
- un seul appareil par étage doit être branché au c.c.r.

Le tube doit être perpendiculaire aux parois internes opposées de la cheminée ou du conduit des fumées. Pour autres voir dessins - pag. 14.



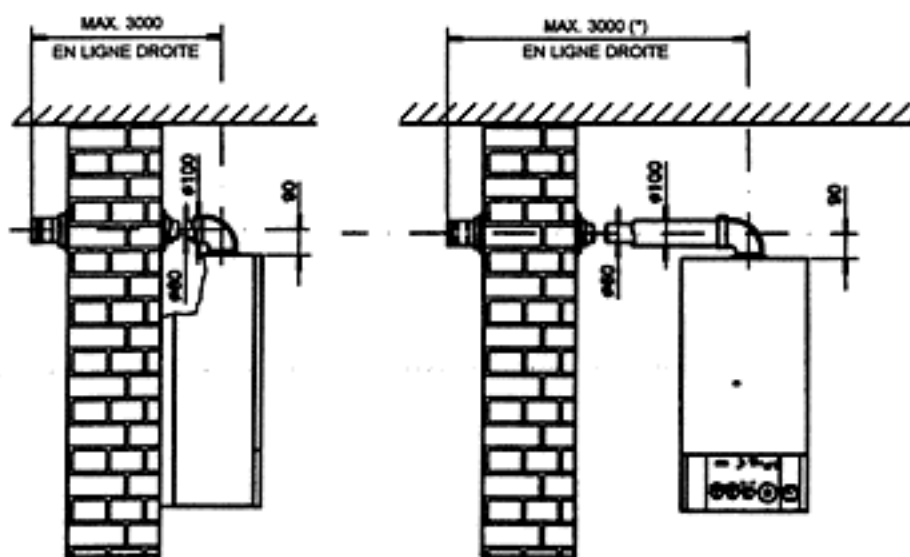
INSTRUCTIONS POUR L'INSTALLATION



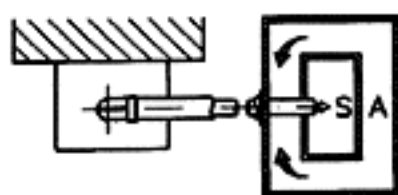
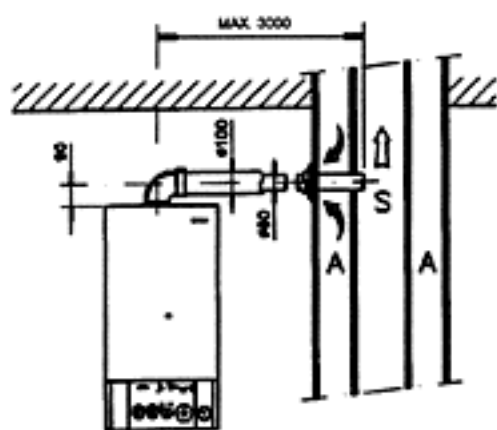
KIT D'EVACUATION DES FUMÉES COAXIAL VERTICAL

KIT D'EVACUATION DE DOUBLE EVACUATION VERTICAL AVEC ASPIRATION SEPARÉE

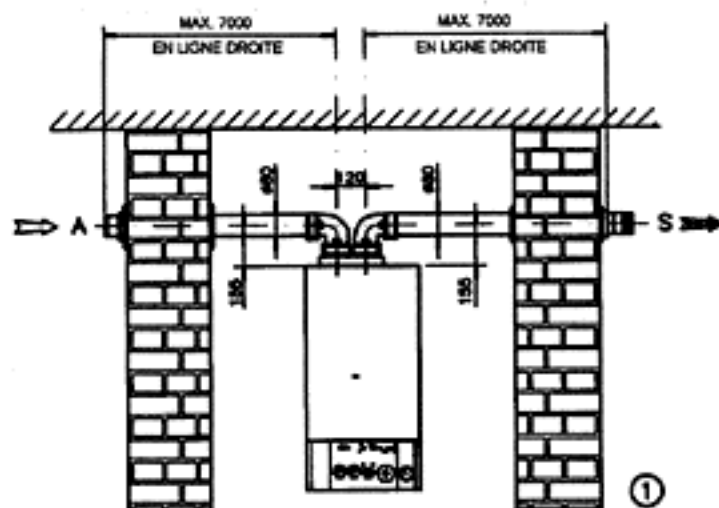
KIT D'EVACUATION DE DOUBLE EVACUATION PAR ASPIRATION VERTICAL



KIT D'EVACUATION DES FUMÉES COAXIAL HORIZONTAL



KIT D'ÉVACUATION DES FUMÉES COAXIAL
HORIZONTAL ÉVACUATION PAR CONDUIT DES FUMÉES COAXIAL



KIT D'ÉVACUATION DES FUMÉES DEDOUBLE
HORIZONTAL (EXEMPLES 1,2,3)

