



Lecteur DVD-D1019-2

Notice d'utilisation



Préface

La présente notice vous permettra de faire un usage

- conforme et sûr de votre lecteur DVD.

Personnes concernées par la présente notice

La notice d'utilisation est destinée à toutes les personnes susceptibles : d'installer et d'utiliser ce lecteur DVD.

Structuration de la présente notice d'utilisation

Les différents éléments de la notice d'utilisation sont identifiés par des symboles spécifiques, vous permettant de savoir s'il s'agit de :

texte normal,

- d'énumérations ou
- ➔ d'étapes à suivre.

Sommaire

Préface	2
Personnes concernées par la présente notice	2
Structuration de la présente notice d'utilisation	2
Sommaire	3
Quelques remarques concernant le lecteur DVD	4
Installation de l'appareil	5
Description de l'appareil	6
Etendue de la livraison	6
Types de disques acceptés	6
Caractéristiques de l'appareil	7
Les fonctions de la télécommande	10
Face avant de l'appareil	11
Face arrière de l'appareil	12
L'afficheur multifonctions	13
Consignes de manipulation des disques.....	14
Nettoyage des disques	14
Nettoyage du lecteur DVD.....	14
Connexion du lecteur DVD	15
Connexion vidéo	15
Connexion audio	17
Insertion des piles dans la télécommande	19
Mise en route/ extinction du lecteur DVD	20
Configuration (Setup)	21
Configurations générales	22

Configuration des haut-parleurs	25
CONFIGURATION DOLBY NUMERIQUE	26
Préférences	27
Utilisation du lecteur	30
Insertion et lecture d'un disque	30
Interrompre la lecture	31
Verrouillage parental/ verrouillage des touches (Key Lock).....	31
Saut de chapitre/ fonctions de recherche.....	32
Fonction muet (Mute)	34
Fonction répétition.....	34
Lecture programmée.....	37
Lecture aléatoire.....	38
Touches de fonction interactives	39
Dépistage de défauts et remèdes	44
Problèmes liés à la télécommande	44
Problèmes de lecture	45
Problèmes de restitution de l'image.....	45
Problèmes de restitution du son.....	45
Glossaire des termes utilisés	47
Caractéristiques techniques	50

Quelques remarques concernant le lecteur DVD

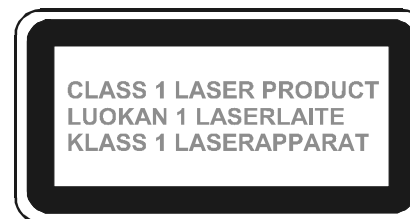
Prière de lire attentivement les consignes de sécurité et de conserver la notice d'utilisation pour la consultation ultérieure en cas de question. Veuillez respecter scrupuleusement les mises en garde et les observations de la présente notice d'utilisation et celles portées au dos de l'appareil.



Consignes de sécurité

- Ne pas exposer le lecteur DVD à la pluie ou à l'humidité, pour éviter tout risque d'incendie ou d'électrocution.
- Ne pas tenter d'ouvrir le boîtier de le lecteur DVD : cela entraînerait un risque d'électrocution.
- Ce lecteur DVD utilise du courant alternatif 230 V, 50 Hz. N'essayez en aucun cas de l'alimenter avec un type de tension différent.
- Si des corps étrangers ou des liquides pénètrent dans l'appareil audio, débrancher immédiatement le cordon secteur. Faire vérifier le lecteur DVD par un électricien qualifié avant de la remettre en service, pour éviter tout risque d'électrocution.

- Le lecteur DVD utilise un rayon laser invisible. En cas de manipulation non conforme, celui-ci risque d'endommager vos yeux. Eviter de regarder dans le tiroir ouvert du lecteur. Observez toujours scrupuleusement les mises en garde de la présente notice d'utilisation.



- Ce lecteur DVD a été classé appareil laser de classe 1 (CLASS 1 LASER). L'autocollant correspondant (CLASS 1 LASER PRODUCT) se trouve à l'arrière de l'appareil.
- Ne jamais laisser des enfants utiliser le lecteur DVD sans surveillance.
- Les travaux de maintenance sont à effectuer par des électriciens qualifiés. Le non respect de cette consigne peut entraîner une mise en danger pour vous ou pour d'autres personnes.
- Même éteint, le lecteur reste branché sur le secteur.
- En cas de non utilisation pendant une période prolongée, débrancher le cordon. Pour cela, il suffit de tirer légèrement sur la fiche du cordon secteur.

Installation de l'appareil

- Installer l'appareil de manière à ce que les ouïes d'aération ne soient pas obturées : éviter les surfaces molles telles que tapis, couvertures ou la proximité de matières susceptibles d'obturer les ouïes telles que rideaux ou tapisseries.
- Ne pas installer le lecteur DVD à proximité d'une source de chaleur comme p. ex. un radiateur. Éviter l'exposition directe au soleil et les endroits particulièrement poussiéreux.
- Utiliser le lecteur DVD toujours en position horizontale.
- Tenir le lecteur DVD et les disques DVD à l'écart d'appareils produisant des champs magnétiques puissants.
- Ne pas poser d'objets lourds sur le lecteur DVD.
- En transférant le lecteur DVD d'un environnement froid dans un environnement chaud, il y a un risque de condensation. Dans ce cas, attendre environ une heure avant de mettre en service le lecteur DVD.

Description de l'appareil

Etendue de la livraison

Veillez vérifier si les éléments d'accessoire énumérés ci-après sont bien présents :

- le lecteur DVD
- une notice d'utilisation
- une télécommande
- deux piles rondes, type « AA », pour la télécommande
- cordon péritel

Types de disques acceptés

Le lecteur DVD est compatible DVD, CD, CD-R/RW, CD-MP3, VCD ainsi que les différents fichiers MP-4, WMA, Divx 4 & 5.

Tous les types de disques énumérés ci-dessus peuvent être lus sans adaptateur spécial. Pour éviter des dysfonctionnements, ne pas utiliser d'adaptateur 8 cm pour vos disques de petit format, l'appareil lit vos disques 8 cm sans adaptateur.



Taille du disque : 12 cm
Simple face, simple couche/ Simple face, double couche
Disque DVD PAL/NTSC
Durée : 135 ou 240 minutes maxi.



Taille du disque : 12 cm/8 cm
Type VCD et CD
Durée : 74 ou 24 minutes maxi.



Taille du disque : 12 cm/8 cm
Type CD
Durée : 74 ou 24 minutes maxi.

Veillez à lire exclusivement les types de disques énumérés ci-dessus sur votre appareil, pour éviter toute dégradation accidentelle du lecteur DVD.

→ **Lorsque vous transportez l'appareil, veillez à ce que le tiroir de disque soit vide, pour éviter toute dégradation accidentelle du lecteur DVD.**

Caractéristiques de l'appareil

- Lecteur multifonctions:
En fonction du disque inséré, (DVD, VCD, DivX, WMA, CD, CDRW, CD MP3, CD Photos Jpeg), le mode d'utilisation peut varier.
- Qualité de son très haut de gamme :
Cet appareil lit des DVD, VCD, CD, CD-MP3 ou CD-R/RW et DivX 4 & 5 et les restitue avec une excellente qualité de son.
- Dolby Numérique:
Système de sonorisation utilisé dans les cinémas. Si vous branchez l'appareil sur un décodeur Dolby Numérique ou sur un amplificateur avec décodeur Dolby Numérique intégré, vous pouvez lire et restituer le son de vos DVD enregistrés en Dolby Surround Numérique.
- DTS :
Ce mode Surround s'utilise d'ores et déjà dans beaucoup de salles de cinéma. - Si vous branchez l'appareil sur un décodeur ou sur un amplificateur avec décodeur DTS intégré, vous pouvez lire et restituer le son de vos DVD enregistrés en DTS Surround. Ce type de signal audio ne peut être restitué que par l'intermédiaire de l'une des sorties audio numériques.
- Fonction marque-page :
La fonction marque-page permet de reprendre ultérieurement la lecture d'un disque (DVD, VCD ou CD) à l'endroit exact où vous venez d'interrompre la lecture.
- Format MP3 :
Le lecteur DVD lit également les CD MP3.
- Arrêt sur image :
Grâce à la technologie numérique, le lecteur DVD offre, en mode d'arrêt sur image, une image brillante et exempte de perturbations.
- Zoom :
La fonction Zoom permet d'agrandir l'image pendant la lecture.

WMA

- WMA est l'abréviation de Windows Media Audio et correspond à une technologie de compression audio développée par Microsoft Corporation.
- Les données WMA peuvent être codées en utilisant la Version 8 de Windows Media Player pour Windows XP. Les fichiers sont reconnus à leur extension « .wma » ou « .WMA ».
- Windows Media et le logo Windows sont des marques commerciales ou des marques déposées par Microsoft Corporation aux Etats-Unis ou dans d'autres pays.
- Cet appareil lit les disques CD-ROM, CD-R et CD-RW contenant des fichiers sauvegardés en format MP3 ou WMA avec une fréquence d'échantillonnage de 32, 44.1 ou 48 KHz.
- Une fréquence d'échantillonnage fixe est recommandée pour une lecture correcte des fichiers MP3. A défaut, le temps de lecture pourrait ne pas s'afficher correctement.
- Ce lecteur n'est pas compatible pour la lecture de fichiers WMA ayant une fréquence d'échantillonnage variable.
- Les fichiers WMA encodés avec la protection anti copie DRM (Digital Rights Management) ne sont pas lus par ce lecteur.
- Pour les fichiers encodés en MP3 ou WMA il faut ajouter l'extension « .MP3 ou .WMA » pour qu'ils soient reconnus par ce lecteur. Pour éviter des dysfonctionnements, il ne faut pas utiliser ces extensions pour d'autres types de fichiers.
- Ce lecteur peut reconnaître les disques avec un maximum de 999 fichiers et 499 répertoires. Les fichiers ou les répertoires qui dépassent ces limites ne sont pas lus.
- Les fichiers et les répertoires sont lus et affichés dans l'ordre alphabétique.
- Les fichiers et les répertoires sont affichés sans les extensions.
- Ce lecteur peut ne pas lire tous les disques avec des fichiers WMA/MP3/JPEG du fait que leur lecture dépend du mode et de la qualité de gravure des disques, de la structure des fichiers et de la fréquence d'échantillonnage.

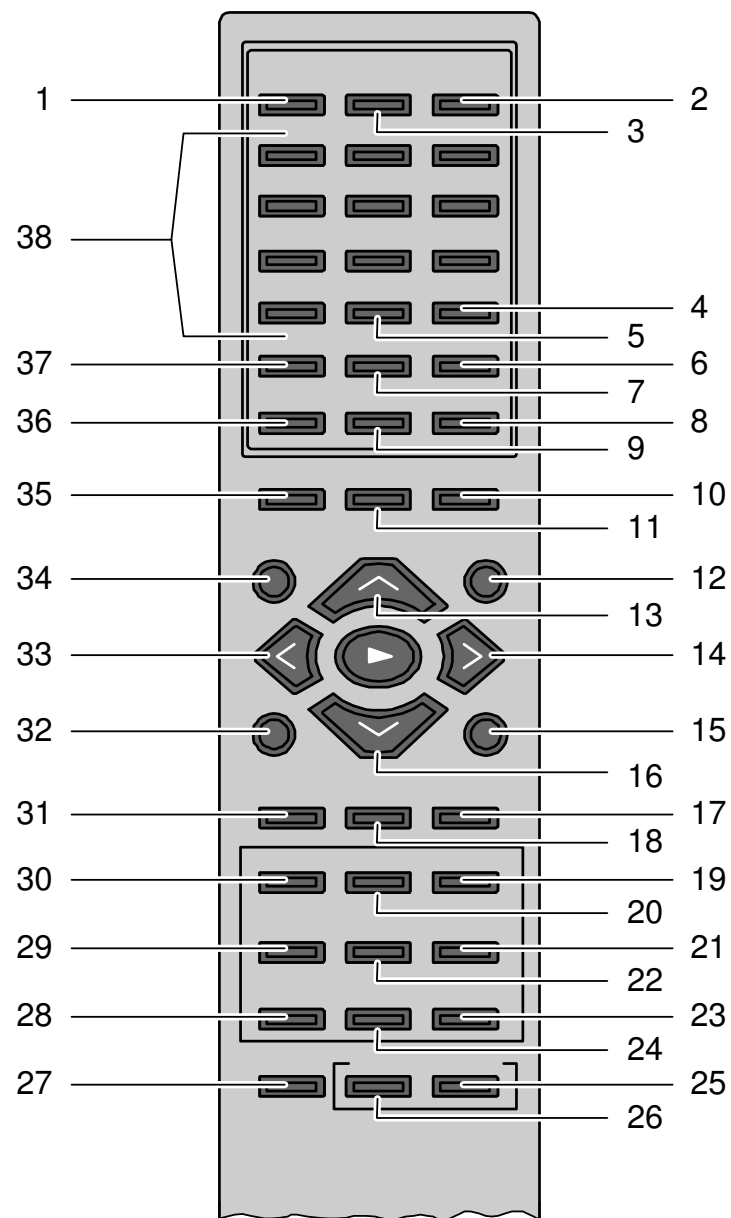
MPEG-4 et Divx

- MPEG est l'abréviation de Moving Picture Experts Group qui appartient à l'organisation internationale de standardisation électrotechnique ISO/IEC.
- MPEG-4 est une technologie de compression pour les systèmes multimédias interactifs.
- DivX est une marque de codeur / décodeur vidéo utilisant la technologie MPEG-4 pour compresser et décompresser le signal vidéo de haute qualité utilisé sur internet.
- Ce lecteur est compatible DivX 4 et DivX 5, le format maximum d'échantillonnage permis est de 10000 Kbs.
- La résolution maximum est de :
 - 720 x 480 points en 30 images / secondes
 - 720 x 576 points en 25 images / secondes
- Ce lecteur s'accommode d'un fichier binaire encodé en ISO MPEG-4. Les fichiers lus sont au format Simple Profil (SP) avec les niveaux 0 à 3 ou Advanced Simple Profil (ASP) avec les niveaux 0 à 5 avec un échantillonnage de 8000 Kbps maximum.

Il existe plusieurs formats non standardisés d'enregistrements DVD/MEPEG-4/MP3/WMA/CD avec toutes sortes de différentes protections Anti-copies, de même qu'il existe différents supports d'enregistrements DVD+R, DVD+RW, DVD-R, DVD-RW, CD-R et CD-RW vierges. Toutes ces combinaisons pourraient produire des erreurs de lecture qui ne mettent pas en cause la compatibilité ni le bon fonctionnement de ce lecteur.

Notes:

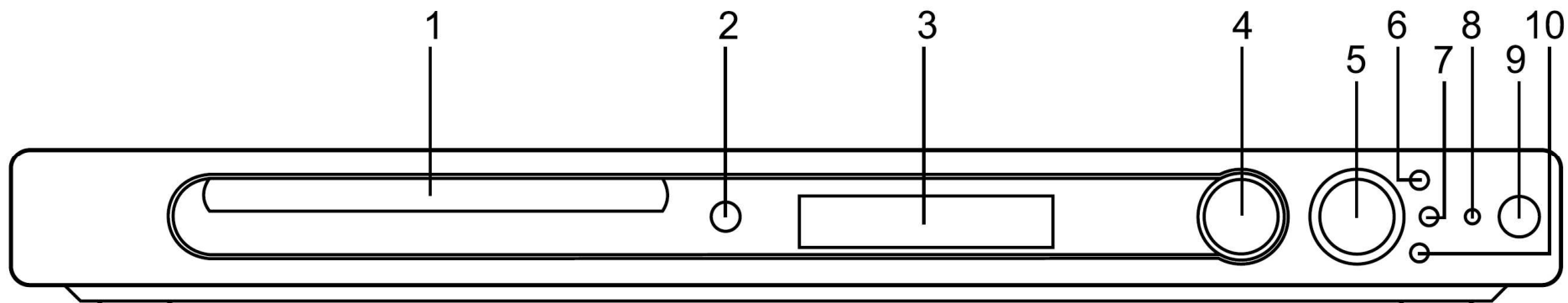
Les fonctions de la télécommande



Affectation des touches

1. Verrouillage	20. Arrêt
2. Veille Marche/ Arrêt	21. Skip avance
3. Ouvrir/ Fermer	22. Skip retour
4. Digest	23. Recherche avant
5. Effacer	24. Recherche arrière
6. Zoom	25. Répéter la scène
7. Mode Audio	26. Repeat
8. Menu Audio	27. Muet
9. Menu sous-titres	28. Randomiseur
10. Angle de prise de vue	29. Pause/Pas
11. 3 D	30. Ralenti/ arrière
12. Setup	31. Touche marque-page
13. Curseur vers le haut	32. Retour
14. Curseur vers la droite	33. Curseur vers la gauche
15. Entrée	34. Display
16. Curseur vers le bas	35. PBC
17. Programme	36. Menu titres
18. Mode recherche	37. Menu DVD
19. Ralenti/ avant	38. Touches numériques 0 à 9

Face avant de l'appareil

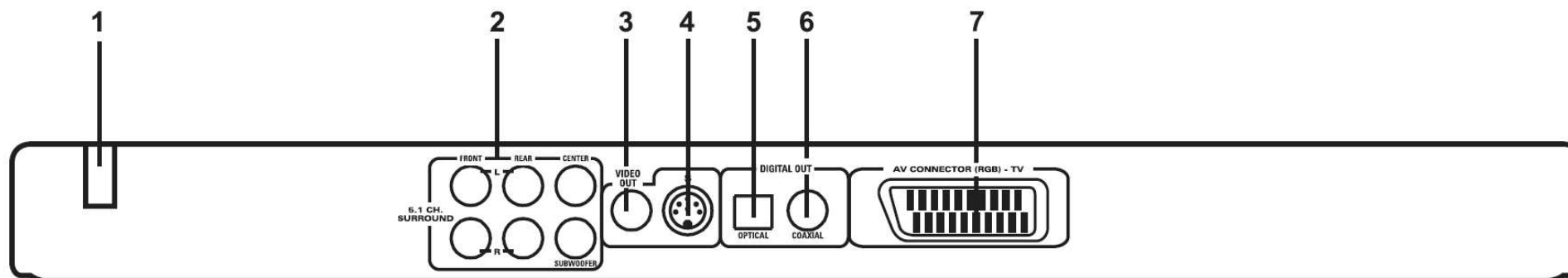


1. DVD Drawer	Tiroir DVD
2. Remote Sensor	Capteur infrarouge
3. Display	Afficheur
4. Open/Close	Ouvrir/ Fermer le tiroir DVD
5. Play	Lecture
6. Stop	Arrêt
7. Skip Backward	Saut arrière
8. Stop Standby	Arrêt Témoin de veille
9. Power	Marche / arrêt
10. Skip Forward	Saut avant

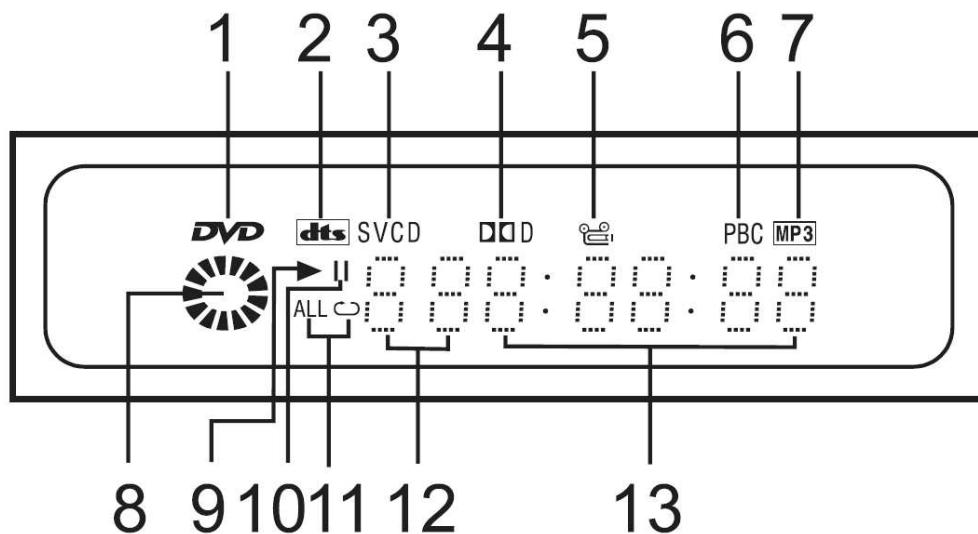
Face arrière de l'appareil

A l'arrière de l'appareil se trouvent différentes prises permettant de brancher votre lecteur DVD sur votre poste de télévision ou sur votre chaîne HiFi Stéréo/Surround.

1. Branchement cordon secteur
2. Sorties audio 5.1
3. Sortie vidéo
4. Sortie S-Vidéo
5. Sortie audio optique numérique
6. Sortie audio coaxiale numérique
7. Sortie péritel



L'afficheur multifonctions



1. Symbole DVD	8. Lecture en cours
2. Symbole DTS	9. Symbole Lecture
3. Symbole VCD/CD	10. Symbole Pause
4. Symbole Dolby Numérique	11. Témoins de répétition
5. Symbole « angle de prise de vue »	12. Affichage titre/ chapitres
6. Symbole PBC	13. Affichage de l'heure
7. Symbole MP3	

Consignes de manipulation des disques

- Tenir le disque toujours au niveau des bords.
- Eviter de déposer des empreintes ou des impuretés sur les disques ou de les rayer, cela risquerait de perturber la lecture ou de provoquer des sautes.
- Ne rien inscrire sur les disques.
- N'utiliser ni aérosol ni solvant pour le nettoyage.
- Eviter de laisser tomber ou de déformer les disques.
- Insérer toujours un seul disque dans le lecteur.
- Refermer le lecteur uniquement après avoir vérifié la bonne position du disque dans le tiroir.
- Conserver les disques toujours individuellement dans leur boîtier/ leur pochette de protection.

Nettoyage des disques

- Essuyer les disques à l'aide d'un chiffon doux légèrement humidifié à l'eau claire.
- Frotter toujours depuis le centre en direction du bord.



Lors du nettoyage, les mouvements circulaires sont à proscrire, car ils risquent de rayer le disque et d'entraîner des perturbations à la lecture.

Nettoyage du lecteur DVD

Pour nettoyer le boîtier, utiliser un chiffon doux légèrement humidifié à l'eau claire. Les éponges grattantes, les produits abrasifs et les solvants de type alcool ou essence sont à proscrire.

Connexion du lecteur DVD



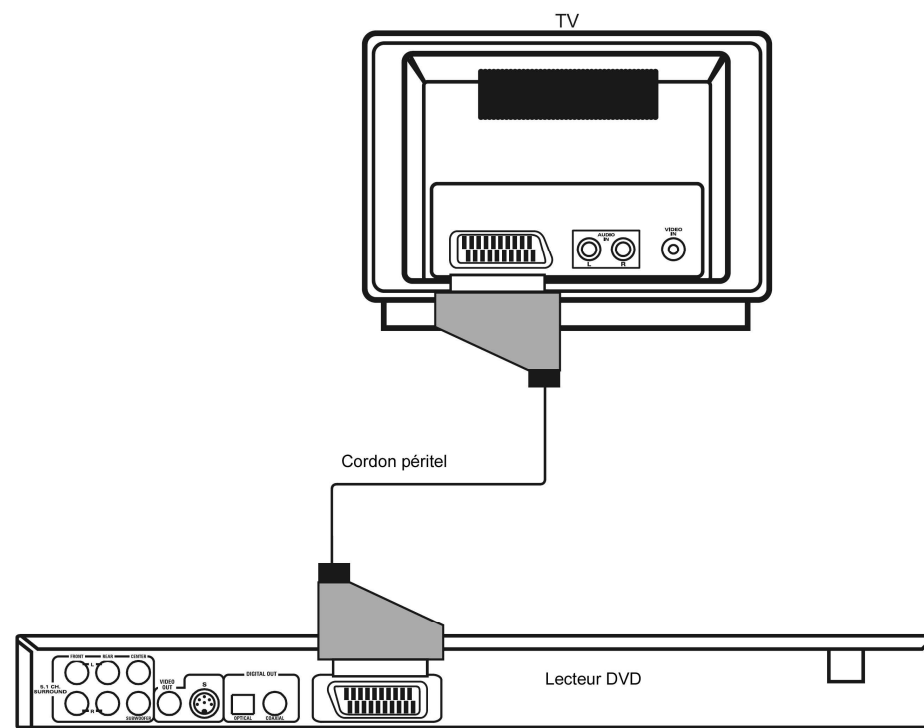
Attention !

Avant de brancher votre lecteur DVD sur un poste de télévision ou sur une chaîne HiFi Stéréo/ Surround, il convient d'éteindre les appareils respectifs et de débrancher leur cordon secteur.

Connexion vidéo

Téléviseur avec prise péritel

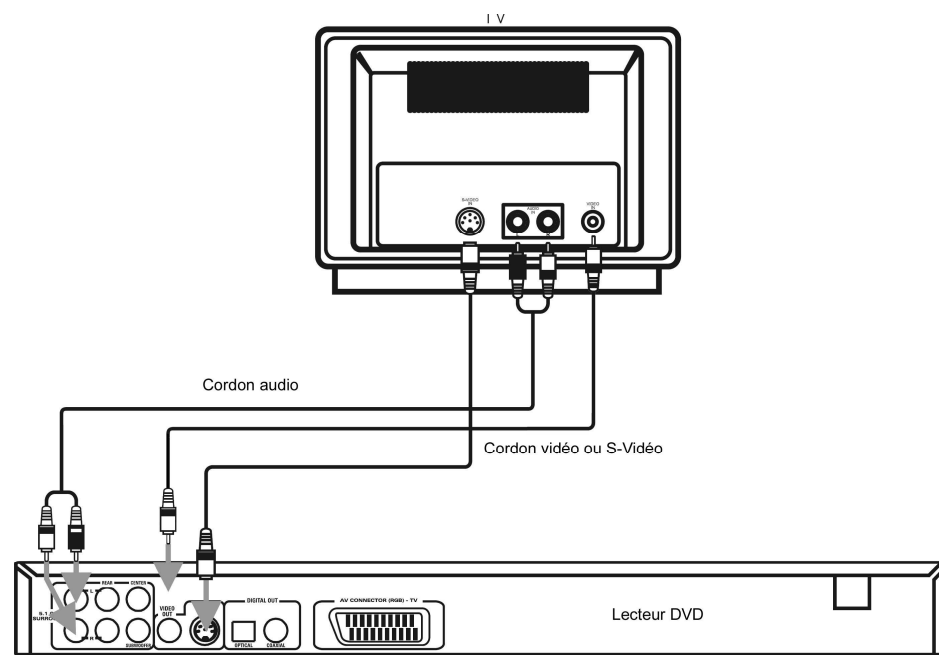
Si votre poste de télévision possède une prise péritel, brancher le lecteur DVD sur cette prise, car ce mode de connexion garantit une qualité d'image optimale.



Téléviseur sans prise péritel

Si votre poste de télévision ne possède pas de prise péritel ou si cette prise est déjà utilisée, connecter le lecteur DVD au poste de télévision à l'aide d'un cordon audio cinch + un cordon vidéo ou S-vidéo.

(cordons non fournis)



Connexion du lecteur DVD par l'intermédiaire d'un magnétoscope ou d'un autre périphérique

Si votre poste de télévision est relié à un magnétoscope (VCR), à un décodeur ou à un récepteur satellite, vous pouvez brancher votre lecteur DVD sur l'un de ces appareils.

Le magnétoscope, le décodeur ou le récepteur satellite en question devra posséder au moins deux prises péritel.

La connexion au décodeur/ récepteur satellite est utile si votre poste de télévision ne possède plus de prise péritel libre et qu'il faudrait passer sinon par une prise de type S-vidéo- ou AV-vidéo.

Les appareils modernes possèdent en règle générale deux prises péritel ou plus.

Remarque : Brancher votre lecteur DVD soit directement, soit par l'intermédiaire d'un ampli sur votre poste de télévision.

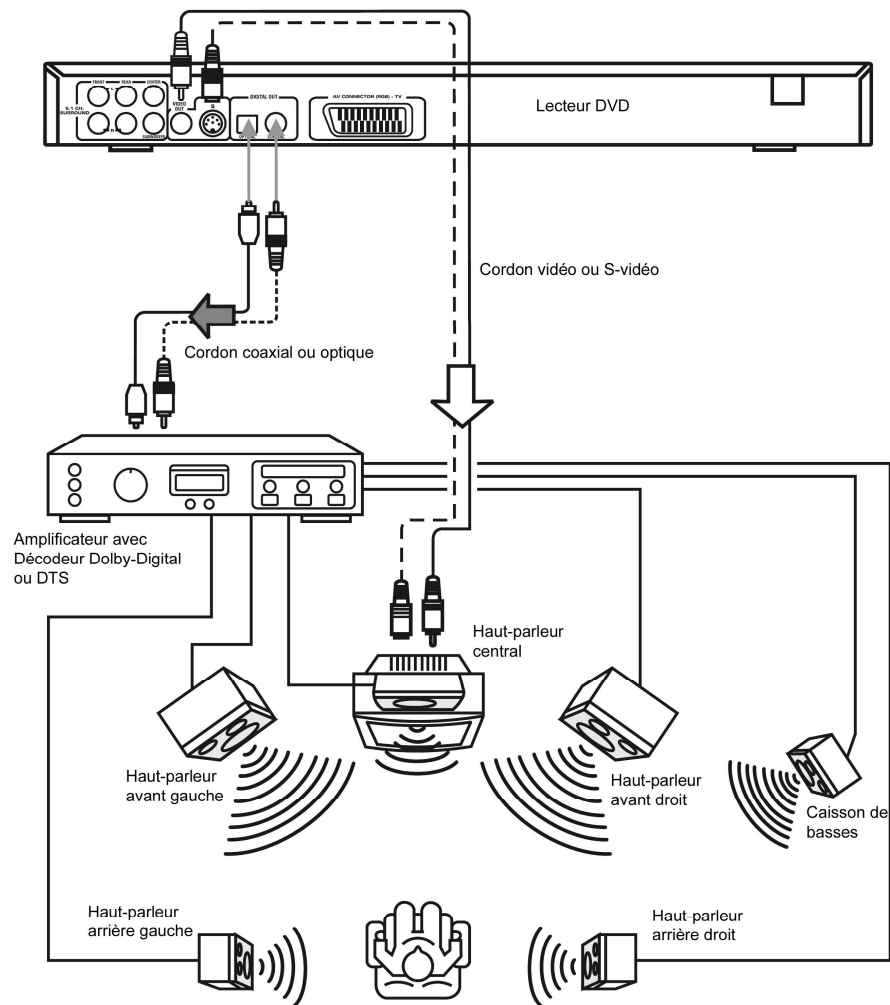
Certains DVD sont équipés d'une procédure dite anti-piratage qui risque de brouiller l'image si vous tentez de les lire en faisant transiter le signal par un magnétoscope.

Restitution audio par l'intermédiaire d'un amplificateur avec entrées Dolby-Digital / DTS avec entrées coaxiale ou optique

Parallèlement au poste de TV, vous pouvez restituer le son également par l'intermédiaire d'une chaîne Stéréo/ Dolby-Digital ou DTS

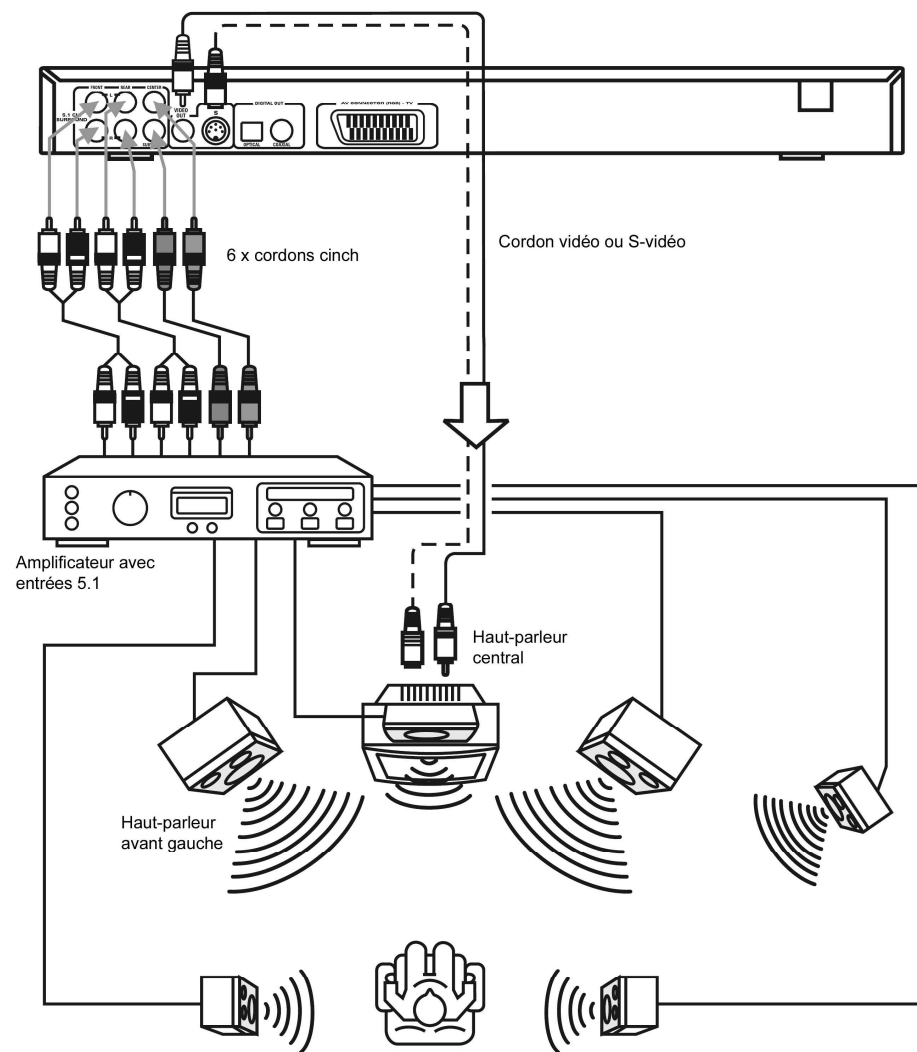
Sur les amplificateurs récents équipés d'un décodeur Dolby-Digital ou DTS avec des entrées numérique, vous pouvez brancher le lecteur DVD soit sur l'entrée coaxiale, soit sur l'entrée optique

(cordons non fournis).



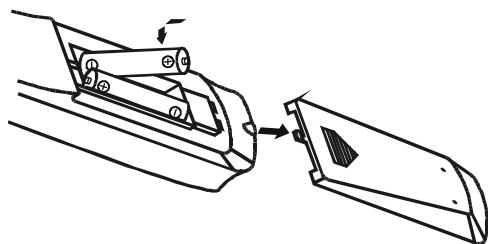
Restitution audio par l'intermédiaire d'un amplificateur avec entrées 5.1

Vous pouvez aussi restituer le son par l'intermédiaire d'une chaîne Stéréo / Prologic ayant des entrées 5.1 (cordons non fournis).



Insertion des piles dans la télécommande

- ➔ Ouvrir le couvercle du logement de piles situé à l'arrière de la télécommande.
- ➔ Insérer deux piles rondes type « AA » en respectant la polarité indiquée par les symboles figurant dans le logement de piles.



- ➔ Refermer correctement le couvercle du logement de piles.
- Remplacer à temps les piles déchargées.
- Remplacer systématiquement les deux piles et ne pas mélanger des piles de type différent.
- La fuite d'une pile risque de dégrader la télécommande. Avant une période de non utilisation prolongée du lecteur DVD, veiller à retirer les piles.

Remarque importante quant à l'élimination réglementaire des piles :

Les piles sont susceptibles de contenir des substances toxiques fortement dommageables pour l'environnement.

- ➔ Pour cette raison, déposer les piles usagées toujours dans des conteneurs à piles prévus à cet effet, conformément à la législation en vigueur. Ne jamais jeter de piles dans les déchets ménagers.

Mise en route/ extinction du lecteur DVD

Le lecteur DVD est connecté à votre poste de télévision et à d'autres composantes de votre chaîne HiFi.

- Allumer votre poste de télévision.
- Mettre la télé en mode AV.

Automatiquement après le branchement du cordon secteur, votre lecteur DVD se met en mode veilleuse.

- Presser la touche POWER du lecteur DVD (1) ou de la télécommande.

Le témoin de veilleuse s'éteint. Le lecteur DVD est à présent allumé.

- Pour le remettre en veilleuse, appuyer sur la touche POWER du lecteur DVD ou de la télécommande.

Le lecteur DVD se met alors en veilleuse, le témoin de veilleuse s'allume.

- Si vous comptez ne pas utiliser le lecteur DVD pendant une période prolongée, débrancher le cordon secteur.

La seule manière d'éteindre l'appareil consiste à le mettre en veilleuse en permanence, le cordon secteur restant branché.

Configuration (Setup)

- ➔ Après avoir branché et connecté votre lecteur DVD, mettez-le en route.

L'écran de démarrage s'affiche.

Avant d'insérer un DVD vidéo un autre type de disque dans l'appareil, veuillez procéder aux configurations ci-après.

- ➔ Presser la touche « Setup ».

Le menu de configuration s'affiche à l'écran.



Configuration générale



Configuration audio



Config. Dolby Digital



Règlage préférences



Quitter la configuration

Vous pouvez sélectionner les différentes options à l'aide des touches de curseur (▲, ▼, ◀ et ▶).

L'option « préférences » n'est active que si aucun DVD ne se trouve dans le lecteur.

Procéder à la configuration comme suit :

- ➔ Sélectionner une option à l'aide des touches de curseur (▲, ▼).

L'option choisie est sélectionnée et identifiée par un fond vert.

- ➔ Presser la touche « Enter » pour valider la configuration.

Les sous-menus s'affichent.

- ➔ Sélectionner le sous-menu souhaité à l'aide des touches de curseur (▲, ▼).
- ➔ Pour afficher le contenu du sous-menu, presser la touche de curseur « ▶ ».
- ➔ Ensuite, sélectionner une option de sous-menu à l'aide des touches de curseur (▲, ▼).
- ➔ Rappuyer ensuite sur « Entrée ».

-
- ➔ Pour revenir au menu principal, déplacer le curseur à l'aide des touches (◀ et ▼) sur la ligne « PAGE PRINCIPALE » puis appuyer sur « Enter ».
 - ➔ Déplacer le curseur sur la ligne « QUITTER CONFIGURATION » et appuyer sur « Enter ».

La configuration est alors enregistrée.



Configurations générales

Affichage TV

- ➔ Sélectionner le menu « AFFICH. ECRAN ».

Vous disposez de trois variantes de configuration :

Normal (PAN SCAN) :

Pour ce format, un enregistrement en 16/9^e sera modifiée afin de placer la principale partie de l'image toujours au centre de l'écran, sous forme d'une image 4/3.

- ➔ Sélectionner le sous-menu « PAN SCAN ».
- ➔ Valider la configuration avec « Enter ».

Letter Box :

Affichage total du format 16/9^e. La taille de l'image étant réduite, vous verrez une barre noire en haut et en bas de l'écran.

- ➔ Sélectionner le sous-menu « LETTER BOX ».
- ➔ Valider la configuration avec « Enter » et revenir au menu principal.

Ecran 16/9^e :

Appelé également cinémascope. Si vous souhaitez connecter votre lecteur à un téléviseur avec écran 16/9^e, c'est la configuration à retenir.

- ➔ Sélectionner le menu « 16 :9 LARGE ».
- ➔ Valider la configuration avec « Enter » et revenir au menu principal.

Type de TV

Vous pouvez configurer ici PAL ou NTSC.

- ➔ Sélectionner « TYPE DE TV » à l'aide des touches de curseur.
- ➔ Entrer dans le sous-menu à l'aide de la touche de curseur.
- ➔ Sélectionner « PAL » pour la France
- ➔ Valider la configuration avec « Enter » et revenir au menu principal.

Sortie vidéo

Configurer ici « SIGNAL CVBS » ou « SIGNAL RVB » .

Configurer « SIGNAL CVBS » si vous avez connecté le lecteur sur la prise péritel ou sur la sortie S-vidéo.

Configurer « SIGNAL RVB » si votre poste de télévision possède une prise PERITEL RVB. Veuillez tenir compte des consignes de la notice de votre téléviseur.

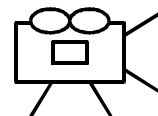
- ➔ Configurer « SORTIE VIDEO » à l'aide des touches de curseur.
- ➔ Entrer dans le sous-menu à l'aide de la touche de curseur.
- ➔ Configurer « SIGNAL CVBS » si vous avez connecté le lecteur sur la prise péritel ou sur la sortie S-vidéo.
- ➔ Configurer « SIGNAL RVB » si vous avez connecté le lecteur sur la prise péritel et que vous possédez un téléviseur qui supporte le signal RVB.
- ➔ Valider la configuration avec « Enter » et revenir au menu principal.

Configuration de l'angle de prise de vue (ANGLE)

Certains DVD comportent des scènes filmées, dès la production, suivant plusieurs angles de prise de vue différents. Sur ces DVD, vous pouvez regarder les scènes en question depuis différents angles.

- ➔ Sélectionner le menu « ANGLE DE PRISE DE VUE » à l'aide des touches de curseur.

Le symbole ci-après s'affiche à l'écran :



- ➔ A l'aide des touches de curseur, sélectionner « MARCHE » si vous souhaitez utiliser cette fonction, ou « ARRÊT » si vous ne souhaitez pas bénéficier de cette fonction.
- ➔ Valider la configuration avec « Enter » et revenir au menu principal à l'aide de la touche de curseur.

Langue du menu d'écran (LANGUE OSD)

Cette option permet de choisir entre l'anglais, l'espagnol, l'allemand et le français pour l'affichage des menus du lecteur DVD.

- ➔ Sélectionner le menu « LANGUE OSD ».
- ➔ Entrer dans le sous-menu et sélectionner la langue souhaitée à l'aide des touches de curseur.
- ➔ Valider la configuration avec « Enter » et revenir au menu principal.

Ecran de veille

L'écran de veille sert à protéger l'écran. Il s'allume automatiquement après une minute, p. ex. si le lecteur se trouve en mode « Arrêt » ou si l'image n'a pas bougé depuis plus d'une minute.

- ➔ Sélectionner le menu « ECRAN VEILLE ».
- ➔ A l'aide des touches de curseur, sélectionner MARCHE si vous souhaitez utiliser l'économiseur, ou « ARRET » si vous ne souhaitez pas bénéficier de cette fonction.

- ➔ Valider la configuration avec « Enter » et revenir au menu principal à l'aide de la touche de curseur



Configuration des haut-parleurs

➔ Sélectionner, à l'aide des touches de curseur, le menu « CONFIG. HAUT-PARLEURS ».

Downmix

Dans ce mode, vous pouvez configurer la restitution du son. La fonction « DOWNMIX » permet de restituer le son sur un système de haut-parleurs ne supportant pas Dolby 5.1.

Vous pouvez choisir entre « LT/RT » et « STEREO ».
« LT/RT » permet de créer un « effet stéréo » à l'aide de deux haut-parleurs, tandis que « STEREO » permet de restituer un son stéréo conventionnel.

Front Speaker

« Large » = Grands haut-parleurs
« Small » = Petits haut-parleurs

Center Speaker

« Large » = Grand haut-parleur
« Small » = Petit haut-parleur
« Off » = Pas de haut-parleur branché

Rear Speaker

« Large » = Grands haut-parleurs
« Small » = Petits haut-parleurs

Sub Woofer

« Large » = Grand haut-parleur
« Small » = Petit haut-parleur
« Off » = Pas de haut-parleur branché

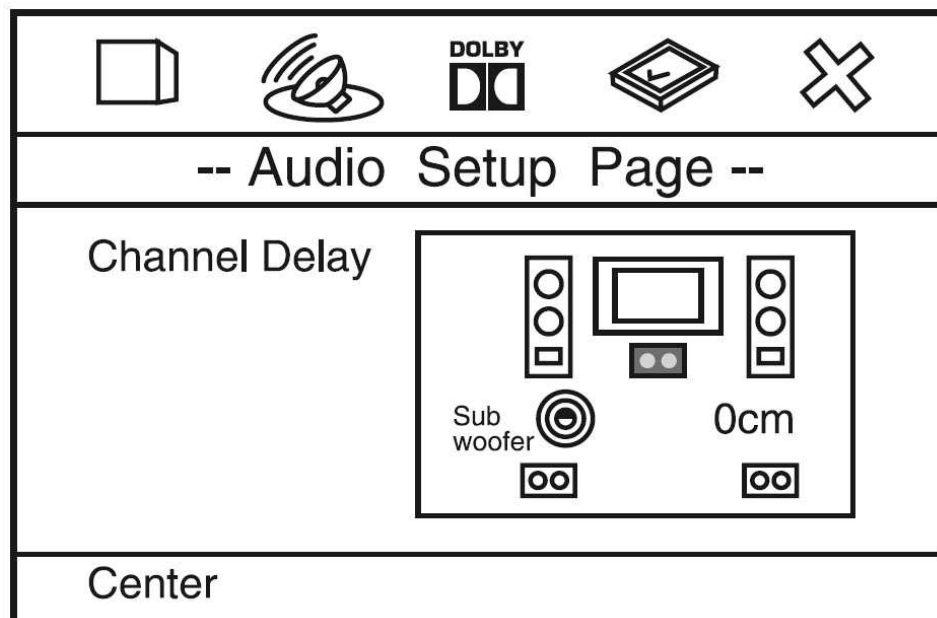
Test Tone

Vous pouvez choisir entre « OFF » et « ON »
« OFF » = Signal de test désactivé
« ON » = Signal de test activé

Valider la configuration avec « Enter ».

Channel Delay

→ Vous pouvez sélectionner les différentes options à l'aide des touches de curseur (▲, ▼, ◀ et ▶).



Règlage du délais suivant la distance ou le spectateur est placé par rapport aux haut-parleurs.

Haut-parleur central : 0 à 170 cm

Haut-parleurs avants : 0 à 600 cm

Haut-parleurs arrières : 0 à 600 cm

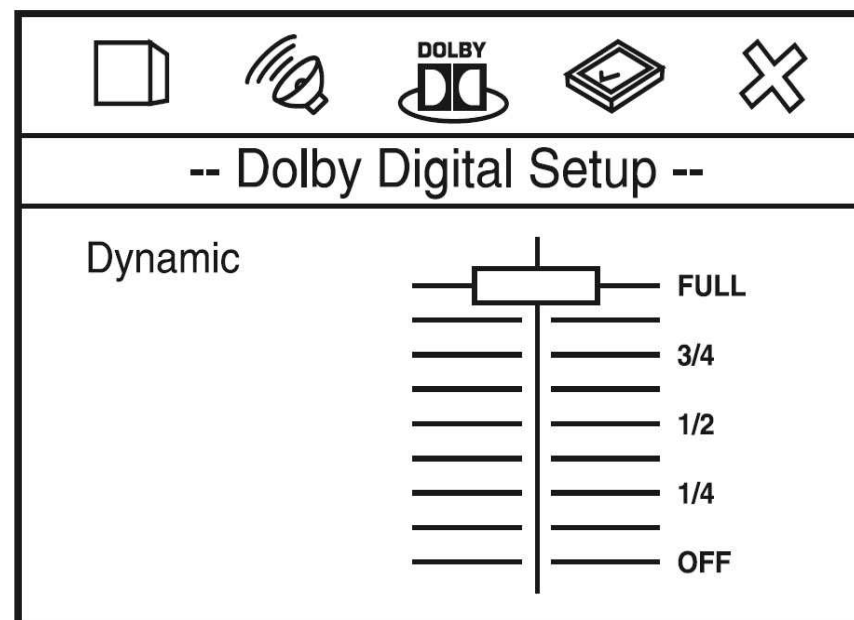
Caisson de basses : 0 à 600 cm



CONFIGURATION DOLBY DIGITAL

→ Au niveau du menu principal, sélectionner, à l'aide des touches de curseur, l'option « CONFIGURATION DOLBY DIGITAL ».

Vous pouvez régler le taux de compression dynamique





Préférences

Remarque :

Ce menu n'est accessible que si le tiroir est ouvert.

Vous pouvez sélectionner ici la langue audio, la langue des sous-titres et le verrouillage parental ainsi que la langue du menu « disque » et la configuration du mot de passe.

Langue du menu audio (AUDIO)

Cette fonction permet de configurer la langue du menu audio. Vous pouvez choisir entre l'anglais, le français, l'espagnol, l'allemand et le japonais.

- ➔ Entrer dans le sous-menu à l'aide de la touche « ► » puis sélectionner la langue souhaitée.
- ➔ Valider la configuration avec « Enter » et revenir au menu principal.

Langue des sous-titres (SOUS-TITRES)

Cette fonction permet de configurer la langue du menu sous-titres. Vous pouvez choisir entre l'anglais, le français, l'espagnol, l'allemand et le japonais ou l'option « INACTIF ».

- ➔ Entrer dans le sous-menu et sélectionner la langue souhaitée à l'aide des touches de curseur.
- ➔ Valider la configuration avec « Enter » et revenir au menu principal.

Langue du menu « disque »

Cette fonction permet de configurer la langue du menu « disque ». Vous pouvez choisir entre l'anglais, le français, l'espagnol, l'allemand et le japonais.

- ➔ Entrer dans le sous-menu à l'aide de la touche de curseur.
- ➔ sélectionner la langue souhaitée à l'aide des touches de curseur.
- ➔ Valider avec « Enter ».

Verrouillage parental (Verrouillage)

Si un DVD est équipé d'un tel verrouillage, vous pouvez configurer ici le niveau du verrouillage.

Dans ce cas, une éventuelle modification du verrouillage passe par la saisie d'un mot de passe spécifique. Le niveau 1 convient aux enfants sans limitation d'âge ; le niveau 8 est réservé aux adultes.

- ➔ Entrer dans le sous-menu à l'aide de la touche « ► ».
- ➔ A l'aide des touches de curseur, sélectionner le niveau souhaité, compris entre 1 et 8 ou sélectionner « INACTIF ».

Désignation du menu	Signification*
1 KID SAF	Convient aux enfants sans limitation d'âge.
2 G	Convient aux enfants sous surveillance.
3 PG	Convient aux enfants sous surveillance d'adultes.
4 PG 13	Convient aux enfants jusqu'à 13 ans sous surveillance d'adultes.
5 PGR	Convient aux adolescents jusqu'à 17 ans ; la surveillance d'un adulte est conseillée.
6 R	Convient aux adolescents jusqu'à 17 ans ; la surveillance d'un adulte est fortement recommandée.
7 NC 17	Convient aux adolescents de plus de 17 ans.
8 ADULT	Réservé aux adultes
INACTIF	Verrouillage parental inactif

Valider avec « Enter ».

Le logiciel vous demande de saisir un mot de passe. Celui-ci se compose d'une séquence de 4 chiffres. Départ usine, le numéro de code paramétré est 1234.

➔ Saisir le code à 4 chiffres et appuyer sur « Enter ».

* Il est expressément rappelé que la signification/ la définition des différents niveaux constitue seulement une préconisation du fabricant. Ces propositions ne sauraient prétendre à une validité universelle.

Modification du mot de passe

Vous avez la possibilité de modifier le mot de passe. Pour ce faire, procédez comme suit :

- ➔ A l'aide de la touche « ► », entrer dans le sous-menu « MODIFIER ».
- ➔ Appuyer sur la touche « Enter ».
- ➔ Saisir, à l'aide des touches numériques, votre code à quatre chiffres dans le menu « MOT DE PASSE ».

Le code programmé départ usine est 1234.

Ensuite, le curseur se déplace automatiquement dans le menu « NOUVEAU MOT DE PASSE ».

➔ Saisir le nouveau code à quatre chiffres dans le menu « NOUVEAU MOT DE PASSE ».

Ensuite, le curseur se déplace automatiquement dans le menu « VALIDER NOUVEAU MOT DE PASSE ».

➔ Dans le menu suivant « VALIDER NOUVEAU MOT DE PASSE », veuillez confirmer (saisir une deuxième fois) votre nouveau mot de passe.

En cas de faute de frappe lors de la deuxième saisie du mot de passe, le curseur revient au menu « NOUVEAU MOT DE PASSE ». Dans ce cas, veuillez recommencer la saisie du mot de passe.

➔ Valider la saisie avec la touche « Enter » et revenir au menu principal à l'aide des touches de curseur.

Le nouveau code est à présent mémorisé.

Utilisation du lecteur

Insertion et lecture d'un disque

- ➔ Presser la touche « Ouvrir/ Fermer » pour ouvrir le tiroir de disque.

Le message « LOAD » s'affiche sur le display ; le message « Ouvrir » s'affiche à l'écran.

- ➔ Insérer un DVD/CD/VCD, label vers le haut, dans le tiroir de disque et appuyer sur la touche « Ouvrir/ Fermer ». Le message « Fermer » s'affiche à l'écran.

Le message « LOAD » apparaît sur le display. La lecture démarre automatiquement. Si vous refermez le tiroir sans avoir inséré de disque, le message « NO DISC » apparaît sur le display.

Si vous avez inséré un DVD, le message « DVD VIDEO » s'affiche à l'écran. S'il s'agit d'un CD MP3, le message « xxFILES » (nombre de titres sur le CD MP3) s'affiche ; pour un CD audio, le message « CD AUDIO » s'affiche à l'écran.

- ➔ Lorsque le menu « disque » d'un DVD s'affiche à l'écran du téléviseur, sélectionner l'option souhaitée du menu à l'aide des touches de curseur.

- ➔ Presser ensuite la touche « Enter ». La lecture du point de menu préalablement sélectionné démarre.

Lecture d'un CD MP3 / WMA

Sélection du titre à l'aide des touches numériques

- ➔ Insérer le CD dans le tiroir et fermer le tiroir.

Le lecteur lit le CD et affiche les informations y afférentes à l'écran.

- ➔ Saisir le numéro de du titre souhaité à l'aide des touches numériques.
- ➔ Presser ensuite la touche « Enter ».

Sélection du titre par le biais du menu « disque »

- ➔ Sélectionner le titre souhaité à l'aide des touches de curseur ▲, ▼ presser ensuite la touche « Enter ».

Les fichiers MP3 sont affichés par



Les fichiers WMA sont affichés par



Interrompre la lecture

- ➔ Presser la touche « Arrêt » (■) pour stopper la lecture.

La lecture s'interrompt. Pour les disques de type VCD et DVD, le message « PRESSER LECTURE POUR CONTINUER » s'affiche à l'écran.

- ➔ Presser la touche « ► » pour reprendre la lecture.
- ➔ Presser la touche « Arrêt » (■) deux fois de suite pour arrêter définitivement la lecture (disques de type DVD et VCD).

Remarque : Certains disques (DVD/CD) ne permettent pas de reprendre la lecture (fonction « Resume-Play »).

Si le symbole « ⊘ » s'affiche à l'écran, cette fonction n'est pas supportée pour le type de disque inséré.

Verrouillage parental/ verrouillage des touches (Key Lock)

Vous pouvez verrouiller les touches du lecteur DVD. Dans ce cas, toute saisie doit s'opérer par l'intermédiaire de la télécommande.

- ➔ Presser la touche « Key Lock » (verrouillage).

Le message « VERROUILLAGE DES TOUCHES ACTIF » s'affiche à l'écran. Dans ce cas, vous ne pouvez plus commander votre lecteur DVD que par le biais de la télécommande, qu'il faudra par conséquent ranger hors de portée des enfants.

- ➔ Pour annuler le verrouillage des touches, appuyer sur la touche « Key Lock ».

Le message « CLE SERRURE OUI ou NON » s'affiche à l'écran.

Saut de chapitre/ fonctions de recherche

Saut de chapitre (⏮, ⏭)

- ➔ Presser l'une des touches skip « ⏮ » ou « ⏭ » pour sauter au chapitre (DVD) ou au titre (CD/ CD MP3) suivant ou pour revenir au chapitre/ titre précédent.

Ralenti (Slow/f, Slow/r)

Ces touches permettent de choisir le mode d'avance (Slow/f) ou de retour ralenti (Slow/r) à différentes vitesses.

- ➔ Pour ce faire, presser plusieurs fois la touche souhaitée « Slow/f » ou « Slow/r », jusqu'à atteindre la vitesse d'avance/ de retour arrière souhaitée.
- ➔ Presser la touche « ▶ » pour reprendre la lecture à la vitesse normale.

Remarque : La fonction de retour ralenti n'existe pas pour les disques VCD et DivX.

Pause/Step

DVD/VCD

- ➔ Presser la touche « Pause/Step » pour effectuer un arrêt sur image.
- ➔ Rappuyer sur la touche « Pause/Step » pour reprendre la lecture en mode image par image ou appuyer sur la touche Lecture « ▶ » pour reprendre la lecture à la vitesse normale.

CD/ CD MP3

- ➔ Presser la touche « Pause/Step » pour interrompre la lecture.
- ➔ Appuyer sur la touche Lecture « ▶ » pour reprendre la lecture.

Recherche (◀,▶)

Ces touches permettent de lancer une recherche (avant ou arrière), à différentes vitesses (2x, 4x, 8x ou 16x).

→ Pour ce faire, presser une fois la touche « ▶ ».

Le symbole « ▶ », suivi de « 2x » s'affiche à l'écran. La lecture s'effectue alors à la vitesse double.

→ Presser plusieurs fois la touche «◀▶» pour incrémenter la vitesse de recherche. x2, x4, x8, x16

→ Presser la touche Lecture « ▶ » pour reprendre la lecture à vitesse simple (normale).

→ Remarque: le format WMA ne supporte pas cette fonction

Recherche (Search)

DVD

Ce mode permet de rechercher et de sélectionner directement le numéro d'un titre ou d'un chapitre (DVD).

→ Pour ce faire, presser une fois la touche « Search » (Recherche).

Le menu « TITRE xx/xx /CHAPITRE __/xx » s'affiche.

→ A l'aide des touches de curseur, vous pouvez

sélectionner le numéro du titre ou du chapitre.

→ Sélectionner le titre/ chapitre souhaité à l'aide des touches numériques.

→ Après avoir opéré votre sélection, presser la touche Lecture « ▶ ».

VCD

Vous pouvez choisir l'une des options « ALLER AU DISQUE », « ALLER AU TITRE » ou « SELECTIONNER LA PISTE ». L'option « SELECTIONNER PISTE » n'est pas supportée pour ce type de disque.

→ Presser une fois la touche « Search ».

Le message « ALLER AU DISQUE », suivi de « -- :— » s'affiche.

→ Saisir la position-temps (minutes, secondes), à laquelle vous souhaitez accéder.

Exemple :

« 05 :30 » signifie une position-temps de cinq minutes et trente secondes.

→ Après avoir opéré votre sélection, presser la touche Lecture « ▶ ».

La lecture démarre à cinq minutes et trente secondes.

CD

Vous pouvez choisir l'une des options « ALLER AU DISQUE », « ALLER AU TITRE » ou « SELECTIONNER LA PISTE ». Seule l'option « SELECTIONNER PISTE » est supportée pour ce type de disque.

➔ Saisir le numéro de titre/ de chapitre souhaité à l'aide des touches numériques.

Exemple :

« 04/10 » signifie que vous avez choisi le quatrième titre sur dix titres disponibles.

➔ Après avoir opéré votre sélection, presser la touche Lecture « ► ».

Cette fonction est inactive en mode MP3

Fonction muet (Mute)

➔ Pendant la lecture, presser la touche « muet » (MUTE).

Le son est coupé. Le message « MUET » s'affiche à l'écran.

➔ Pour rallumer le son, appuyer sur la touche « Muet ».

Le message « MUET INACTIF » s'affiche à l'écran.

Fonction Répétition (REPEAT)

Vous pouvez choisir entre plusieurs fonctions de répétitions différentes. Les variantes disponibles sont fonction du type de disque inséré :

- DVD : titre, chapitre ou parties de titres/ chapitres.
- VCD, CD : tous les titres, titres individuels ou parties de titres.
- DivX : tous les titres et titres individuels.

Répéter un titre/ un chapitre

- ➔ Presser une fois la touche « Repeat ».

Le message « CHAPITRE » s'affiche à l'écran. Le lecteur répète le chapitre actuel.

- ➔ Rappuyer sur la touche « Repeat ».

Le message « TITRE » s'affiche à l'écran. Le lecteur répète tous les titres du disque.

- ➔ Rappuyer une nouvelle fois sur la touche « Repeat ».

Le message « INACTIF » s'affiche à l'écran. La fonction REPEAT est désactivée.

Répéter la scène (Repeat)

- ➔ Presser, pendant la lecture et au début de la scène que vous souhaitez répéter, la touche « A-B ».
- ➔ Rappuyer sur la touche « A-B » à la fin de la scène à répéter.

Le lecteur répète la scène ainsi sélectionnée à l'infini.

Rappuyer encore une fois sur la touche « A-B » pour revenir au mode lecture normal.

Cette fonction est inactive en mode DivX, WMA et MP3

Fonction répétition du CD

- ➔ Pour exécuter la fonction répétition, sélectionner dans un premier temps le titre souhaité à l'aide des touches skip « ⏪ » ou « ⏩ ».
- ➔ Rappuyer sur la touche « Repeat » pour répéter un seul titre.

Le message « PISTE » s'affiche sur le display.

- ➔ Rappuyer une nouvelle fois sur la touche « Repeat » pour répéter tout le contenu du CD.

Le message « TOUT » s'affiche sur le display.

- ➔ Pour désactiver la fonction répétition, rappuyer encore une fois sur la touche « Repeat », jusqu'à ce que le message « INACTIF » s'affiche à l'écran.

Fonction répétition du CD MP3

Pour un CD MP3, la fonction répétition ressemble à celle d'un CD normal. De plus, vous pouvez appeler ces fonctions à partir du menu « disque ».

- ➔ A l'aide des touches de curseur, sélectionner un titre ou un répertoire.
- ➔ A l'aide de la touche « ◀ », déplacer le curseur sur « Album », dans la partie droite du menu « disque ».
- ➔ Appuyer sur l'une des touches « ▲ » ou « ▼ » jusqu'à ce que le message « REPEAT TITRE » s'affiche ; valider ensuite avec la touche « Enter ».

L'appareil répète le titre jusqu'à ce que vous inactiviez cette fonction.

- ➔ Appuyer sur l'une des touches « ▲ » ou « ▼ » jusqu'à ce que le message « REPEAT ALBUM » s'affiche ; valider ensuite avec la touche « Enter ».

L'appareil répète tout le contenu du disque MP3, jusqu'à ce que vous inactiviez cette fonction.

- ➔ A l'aide de la touche « ◀ », sélectionner l'option <UP DIR>, dans la partie gauche du menu « disque » puis valider en pressant la touche « Enter » pour quitter ce menu.

Lecture programmée

Cette fonction n'est supportée que pour les types de disque VCD et CD. Vous pouvez programmer jusqu'à 20 titres.

- En mode « Arrêt » (■), presser la touche « Programme ».

Le menu de programmation avec les 10 premiers titres s'affiche à l'écran.

- Saisir le numéro du premier titre à l'aide des touches numériques ou sélectionner le premier titre à l'aide des touches de curseur.
- Valider la saisie en pressant la touche « Enter ».
- Répéter cette opération de saisie, jusqu'à ce que tous les titres souhaités soient programmés.
- Pour programmer les titres 11 jusqu'à 20, sélectionner l'option « NEXT » (suivant) à l'aide des touches de curseur.
- Pour revenir aux titres 1 jusqu'à 10, sélectionner l'option « PREV » (précédent) à l'aide des touches de curseur.

- Pour quitter ce menu, sélectionner l'option « EXIT » (quitter).

- Presser la touche Lecture « ► » pour lancer la lecture.

Les titres préalablement programmés seront lus dans l'ordre de programmation.

Cette fonction est inactive en mode DivX, WMA et MP3

Lecture aléatoire

Si vous avez sélectionné cette fonction, tous les titres seront lus dans un ordre arbitraire.

- ➔ En mode « Lecture », presser la touche « Random ».

Le message « RANDOM » s'affiche à l'écran ; la lecture du titre actuellement en cours ne s'interrompt pas. L'ordre de lecture des titres suivants sera arbitraire.

- ➔ Pour mettre fin à la fonction « Random », appuyer sur la touche « Random ».

Le message « INACTIF » s'affiche à l'écran.

Lecture aléatoire du CD MP3

Pour un CD MP3, la lecture aléatoire fonctionne comme celui d'un CD normal. De plus, vous pouvez appeler ces fonctions à partir du menu « disque ».

Pendant la configuration de la lecture aléatoire, le CD MP3 ne doit pas se trouver en mode lecture. Interrompez la lecture avant d'activer la lecture aléatoire.

- ➔ A l'aide de la touche « ◀ », déplacer le curseur sur « Album », dans la partie droite du menu « disque ».
- ➔ Appuyer sur l'une des touches « ▲ » ou « ▼ » jusqu'à ce que le message « RANDOM » s'affiche ; valider ensuite avec la touche « Enter ».
- ➔ Pour désactiver la fonction « Random », presser plusieurs fois l'une des touches « ▲ » ou « ▼ », jusqu'à ce que le message « ALBUM » s'affiche.

Touches de fonction interactives

Menu sous-titres (Subtitel)

Un disque DVD peut contenir des sous-titres en plusieurs langues. Indépendamment de la langue sélectionnée au niveau du menu « Configuration » (Setup), vous pouvez sélectionner une langue différente pour les sous-titres. Cette option doit toutefois exister sur le DVD que vous souhaitez lire.

- ➔ Au cours de la lecture, appuyer plusieurs fois sur la touche « Menu sous-titres », jusqu'à ce que la configuration de sous-titres souhaitée s'affiche.
- ➔ Pour quitter ce menu, appuyer plusieurs fois sur la touche « Menu sous-titres », jusqu'à ce que le message « INACTIF » s'affiche.

Menu DVD

- ➔ Presser la touche « Menu DVD ».

Le menu DVD s'affiche à l'écran.

- ➔ Sélectionner le titre souhaité à l'aide des touches de curseur.
- ➔ Valider votre saisie en pressant la touche « Enter ».

Menu Audio

Certains disques ont été enregistrés avec plusieurs formats audio. Vous pouvez changer de format de son en cours de lecture.

- ➔ Presser plusieurs fois de suite la touche « Menu Audio », jusqu'à ce que la sélection souhaitée s'affiche.

Si le disque inséré ne propose qu'un seul format audio, le symbole « Ⓞ » s'affiche à l'écran, ce qui signifie que la fonction n'est pas supportée.

Mode Audio

Au cours de la lecture d'un CD audio ou d'un CD MP3, vous pouvez modifier la configuration de la piste audio. Pour ce faire, voir le chapitre « Préférences/ Configuration Dolby Numérique ».

- ➔ Presser plusieurs fois de suite la touche « Menu Audio », jusqu'à ce que la sélection souhaitée s'affiche.

Mémoriser des marque-pages pour la lecture

Un marque-page permet de sélectionner et de retrouver rapidement un point défini du disque.

Remarque : Tous les types de disque ne supportent pas cette fonction.

Vous pouvez mémoriser jusqu'à 12 marque-pages par disque.

➔ Au cours de la lecture, presser la touche « marque-page » (Bookmark) de la télécommande.

Le message « Marque-page » (BOOKMARK) s'affiche à l'écran. La lecture du disque continue.

➔ Presser la touche Lecture « ► » pour marquer le point actuel de la lecture.

➔ Si vous avez fait une erreur de saisie, vous pouvez effacer la saisie en pressant la touche « Effacer » (Clear).

➔ Ensuite, recommencer l'opération en pressant la touche « Marque-page » (Bookmark) au moment souhaité de la lecture.

➔ Au niveau du menu « Marque-page » (Bookmark), sélectionner la scène souhaitée à l'aide des touches de curseur.

➔ Démarrer la lecture en pressant la touche « ► ».

➔ Pour quitter le menu « Marque-page » (Bookmark),

rappuyer sur la touche « marque-page ».

Accès direct/ balayage du contenu (Digest)

Cette fonction permet de lire le début de différents titres/ chapitres pour vous informer de leur contenu.

DVD

Pour les DVD, vous pouvez accéder directement aux différents titres ou chapitres.

➔ Presser la touche « Digest » (balayage).

Vous pouvez choisir l'une des options ci-après :

- « Aperçu des titres » - les titres s'affichent ;
- « Aperçu des chapitres » - les chapitres s'affichent ;
- « Intervalle de temps » - le film débute à partir de cette position-temps, à intervalles réguliers de 10 minutes (p. ex. 00 :10, 00 :20...).
- « Intervalle chapitre » - lecture du début de chacun des chapitres.

➔ Sélectionner l'une des options du menu à l'aide des touches de curseur puis valider la saisie en pressant la touche « Enter ».

➔ Sélectionner ensuite la fonction souhaitée à l'aide des touches de curseur ou des touches numériques et valider votre choix en pressant la touche « Enter ».

VCD

Pour les disques de type VCD, vous pouvez accéder directement aux différents titres ou chapitres.

➔ Presser la touche « Digest » (balayage)

Vous pouvez choisir l'une des options ci-après :

- « Aperçu des titres » - les titres s'affichent ;
 - « Intervalle disque » - le film débute à partir de cette position-temps, à intervalles réguliers de 10 minutes (p. ex. 00 :10, 00 :20...).
 - « Intervalle titre » - lecture du début de chacun des titres.
- ➔ Sélectionner l'une des options du menu à l'aide des touches de curseur puis valider la saisie en pressant la touche « Enter ».
- ➔ Sélectionner ensuite la fonction souhaitée à l'aide des touches de curseur ou des touches numériques et valider votre choix en pressant la touche « Enter ».

CD

Sur un CD audio, cette fonction permet de balayer tous les titres, c'est-à-dire d'écouter env. les 6 premières secondes de chaque titre.

➔ Presser la touche « Digest » (balayage).

Le lecteur joue successivement le début de chaque titre, dans l'ordre d'enregistrement.

➔ Rappuyer sur la touche « Digest » pour désactiver cette fonction.

Menu de navigation VCD (PBC)

Certains VCD permettent de contrôler la lecture par le biais d'un menu qui s'affiche sur l'écran du poste de télévision.

➔ A l'aide des touches numériques, saisir la sélection souhaitée puis valider votre saisie en pressant la touche « Enter ».

Zoom

- ➔ Pour agrandir un détail de l'image, presser la touche « Zoom » pendant la lecture.
- ➔ Sélectionner le détail à agrandir à l'aide des touches de curseur.
- ➔ Presser la touche « Zoom » jusqu'à obtention de l'agrandissement souhaité.

Vous pouvez sélectionner l'un des niveaux d'agrandissement 2x, 3x et 4x.

- ➔ Pour désactiver cette fonction, presser plusieurs fois la touche « Zoom », jusqu'à ce que le message « INACTIF » s'affiche à l'écran.

Cette fonction est inactive en mode DivX.

Angle (Angle de prise de vue)

Certains DVD comportent des scènes filmées, dès la production, suivant plusieurs angles de prise de vue différents. Sur ces DVD, vous pouvez regarder les scènes en question depuis différents angles.

- ➔ Pendant la lecture d'un tel disque DVD, presser la touche « Angle » pour afficher le nombre d'angles de prise de vue disponibles.
- ➔ Rappuyer sur la touche « Angle » pour passer à l'angle de prise de vue suivant.

Environ deux secondes plus tard, la lecture démarre suivant un autre angle de prise de vue.

Si vous ne rappuyez pas sur la touche « Angle », la lecture continue depuis la perspective précédemment sélectionnée.

Exemple :



Son 3D (3D)

Certains disques ont été enregistrés avec plusieurs formats audio. Lors de la lecture d'un tel disque, vous pouvez configurer le format son au cours de la lecture. Vous disposez à ce titre de plusieurs options : « SURROUND ROCK », « SURROUND POP », « SURROUND LIVE », « SURROUND DANCE », « SURROUND TECHNO », « SURROUND CLASSIC », « SURROUND SOFT » et « SURROUND INACTIF »

Appuyer plusieurs fois sur la touche « 3D », jusqu'à obtenir le format son souhaité.

- ➔ Ne pas utiliser cette fonction en sortie coaxiale et optique.

Si le format de lecture n'est pas disponible, le symbole « ⊘ » s'affiche.

Display

➔ Presser la touche « Display » pour afficher la durée écoulée/ restante du titre/ du chapitre à l'écran.

A chaque pression sur la touche « Display », l'affichage s'incrémente comme suit à l'écran :

Pour les disques de type DVD, VCD et CD, l'affichage indique, dans l'ordre ci-après :

- la durée écoulée d'un titre particulier,
- la durée restante d'un titre particulier,
- la durée totale écoulée,
- la durée totale restante,
- et « INACTIF ».

Pour les CD MP3, l'affichage s'incrémente comme suit :

- la durée écoulée du titre actuel
 - la durée restante d'un titre
 - et « INACTIF ».
- ➔ Sélectionner « INACTIF » pour quitter la fonction « Display ».

Dépistage de défauts et remèdes

Si le lecteur DVD ne fonctionne pas comme prévu, vérifier tout d'abord les symptômes énumérés dans les tableaux ci-après.

Dans certains cas, le défaut peut être dû à un autre appareil. Aussi, il convient de vérifier également d'éventuels autres appareils électriques connectés au lecteur DVD.

Si le défaut persiste malgré les vérifications ci-après, veuillez prendre contact avec le fabricant.

Problèmes liés à la télécommande

Symptôme	Cause probable/ remède
La télécommande ne fonctionne pas	La télécommande est trop éloignée du lecteur DVD. La distance ne doit pas excéder 6 m maxi. L'angle par rapport au capteur IR est excessif. Cet angle ne doit pas excéder 45°. Les piles de la télécommande sont déchargées. Remplacer les piles.

Problèmes de lecture

Symptôme	Cause probable/ remède
Après la fermeture du tiroir, celui-ci se rouvre automatiquement.	Le disque sale, déformé ou rayé. Le disque est inséré à l'envers, Insérer le disque correctement, label vers le haut.
Lecture impossible, Mosaiques sur l'écran, Arrêts d'images.	Le disque est sale, déformé ou rayé Insertion incorrecte du disque dans le tiroir. Insérer le disque correctement. Le code-région ne correspond pas à celui du lecteur. En reproduction de disques Divx ou Xvid, le codec utilisé n'est pas conforme aux normes. Il faut recoder le disque avec un un logiciel utilisant un codec conforme. Verifier si votre lecteur DVD est à jour sur : www.dual.fr

Problèmes de restitution de l'image

Symptôme	Cause probable/ remède
Le symbole « ⊗ » s'affiche à l'écran.	La fonction sélectionnée est inopérante sur ce disque. Cette commande n'est pas prise en charge par le lecteur.
Les configurations ont été remises à zéro.	En cas de coupure de courant ou après avoir débranché le cordon secteur, les configurations de l'appareil sont remises à zéro.
Pas d'image ou luminosité trop faible.	Vérifier les connexions. Les configurations du poste de télévision sont erronées.
Image distordue ou inadaptée au format de l'écran	Les configurations du Setup TV pour le rapport hauteur / largeur de l'image sont erronées. Configurer le format d'image adéquat.
Image perturbée après enregistrement sur un magnétoscope.	Cet appareil possède un dispositif de protection anti-piratage.

Problèmes de restitution du son

Symptôme	Cause probable/ remède
Pas de signal audio ou signal distordu	<p>Le disque est sale, déformé ou rayé.</p> <p>Nettoyer le disque comme il est décrit au chapitre « Nettoyage des disques ».</p> <p>Les fiches de connexion ne sont pas bien enfichées dans les prises ou mal sont branchées.</p> <p>Connecter correctement les fiches.</p> <p>Erreur de configuration ou de branchement de votre amplificateur Home-Cinéma ou stéréo.</p> <p>En reproduction de disques Divx ou Xvid, le codec utilisé n'est pas conforme aux normes.</p> <p>Il faut recoder le disque avec un un logiciel utilisant un codec conforme.</p> <p>Verifier si votre lecteur DVD est à jour sur : www.dual.fr</p>

Différence de volume considérable entre le son DVD et CD

Le DVD lu a été enregistré au format Audio DTS.
La différence de volume entre CD et DVD est due à la différence des techniques d'enregistrement du son.

Glossaire des termes utilisés

Dolby Digital (AC-3)

Le système de sonorisation « Surround » utilisé dans les salles de cinéma (Surround Numérique) offre au maximum 5.1 pistes audio, fournissant des données numériques comprimées au format AC-3. Pour permettre la restitution de disques enregistrés en Dolby Digital, la sortie numérique du lecteur DVD doit être reliée à l'entrée numérique d'un amplificateur Dolby Digital (soit par le biais d'un câble coaxial, soit par le biais d'un câble optique) ou d'un décodeur Dolby Digital

DTS

DTS est un système de sonorisation « Surround » différent du système Dolby Digital (AC-3). Pour pouvoir utiliser tous les avantages offerts par le système DTS, la sortie numérique du lecteur DVD doit être reliée à l'entrée DTS d'un amplificateur (soit par le biais d'un câble coaxial, soit par le biais d'un câble optique) ou d'un décodeur.

DVD

Le DVD est un disque optique à très haute densité de données, permettant de stocker des données image et des données son de très haute qualité au format numérique. Cela requiert une technologie de compression vidéo spécifique (MPEG) et une technologie d'enregistrement permettant d'atteindre une densité de données considérable.

Les disques DVD permettent une restitution haut de gamme de signaux vidéo et audio tout en un ; un film de fiction entier rentre sans problème sur un disque DVD. Un disque DVD se compose de deux disques solidairement collés, d'une épaisseur unitaire de 0,6 mm.

Numéro de chapitre

Ces numéros sont consignés sur le DVD. Un film est découpé en chapitres qui portent des numéros. Ces numéros permettent de sélectionner rapidement des séquences ou des scènes spécifiques.

Verrouillage parental

Cette fonction a été proposée par les parents. Les limitations correspondantes sont consignées dans les données du disque et permettent d'opérer un verrouillage sur certains films qui ne conviennent pas pour un public d'enfants.

MPEG

Cette abréviation signifie « Moving Picture Experts Group ». Elle désigne un standard de compression de données international pour les images mouvantes. Sur certains DVD, les signaux audio numériques sont également comprimés et enregistrés dans ce format.

Sortie numérique optique

En règle générale, un signal audio est transformé en signal électrique, puis transmis par l'intermédiaire d'un câble depuis le lecteur DVD à l'ampli. La transformation de ce signal analogique en un signal numérique et sa transmission à l'aide d'un câble optique est appelée « output ou sortie numérique ».

PCM

Cette abréviation signifie « Pulse Code Modulation » (modulation de code d'impulsion) et s'utilise pour les signaux audio numériques. Les signaux audio numériques d'un CD ou d'un DVD sont enregistrés au format PCM.

PBC (contrôle de lecture)

Cette fonction concerne les signaux enregistrés sur un CD vidéo (version 2.0) permettant un contrôle de lecture. Les menus consignés sur les disques peuvent être utilisés pour la recherche interactive des scènes contenues dans le disque et pour la lecture.

Ce système permet également d'obtenir des arrêts sur image en résolution standard ou haute résolution.

Codes régionaux (zonage)

Les lecteurs de DVD et les DVD possèdent un code régional, correspondant à leur zone de commercialisation. Si le code régional d'un lecteur DVD ne correspond pas à celui du DVD, la lecture n'est pas possible.

Rapport hauteur/ largeur

Le rapport hauteur/ largeur de l'image se réfère au rapport existant entre la hauteur et la largeur de l'écran du téléviseur. Les téléviseurs normaux possèdent un rapport de 4-3^e, tandis que l'écran large possède un rapport de 16/9^e. Ce type de rapport vous permet de visionner des images grand format.

Numéro de titre

Les numéros de titre se réfèrent aux titres de films. Dans la mesure où un DVD possède une très grosse capacité de mémoire, on peut enregistrer plusieurs films sur un seul DVD. Si un DVD contient deux films ou plus, ces films seront numérotés titre 1, titre 2 etc.

Sous-titres

Par sous-titre, on entend la traduction des dialogues incrustée en bas de l'écran, dans une langue autre que la langue de la version originale du film. Sur un même DVD, vous pouvez trouver plusieurs langues de sous-titres différentes. Grâce à la fonction « sous-titres », vous pouvez sélectionner la langue souhaitée.

Angle de prise de vue

Certains DVD comportent des scènes enregistrées simultanément sous plusieurs angles de prise de vue différents. Avec ce type de disques, vous pouvez utiliser la touche « ANGLE » pour visionner la scène en question depuis différents angles ou perspectives. Les disques mettant en œuvre cette technique sont appelés « disques multi-angles » (Multi-Angle-Discs).

Caractéristiques techniques

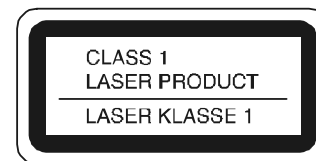
Dimensions (largeur x hauteur x profondeur) :	430 mm x 53 mm x 242 mm
Poids :	2,6 Kg
Tension d'alimentation :	230 V AC , 50 Hz
Puissance absorbée :	15 Watt/heure en fonctionnement 5 Watt/heure en mode veille
Conditions d'environnement :	+5° C jusqu'à +35° C 5 % jusqu'à 90 % d'humidité relative (sans condensation)
Image :	NTSC/ PAL
Code régional :	Région 2
Types de disques supportés :	DVD – diamètres 12 cm et 8 cm CD – diamètres 12 cm et 8 cm
Plages de fréquence :	DVD (audio) – 20 Hz jusqu'à 20 KHz (fréquences d'échantillonnage 48 KHz et 96 KHz) CD audio – 20 Hz jusqu'à 20 KHz
Rapport signal/ bruit :	70 dB
Laser :	Longueur d'onde 655 nm, classe 1

Spécifications du lecteur DVD

Ce produit contient des technologies protégées par le droit de propriété intellectuelle. Ces droits sont protégés par différents brevets déposés aux Etats-Unis et par les droits de propriété intellectuelle de Macrovision Corporation et d'autres titulaires. L'utilisation de ces technologies protégées par le droit de propriété intellectuelle présuppose l'autorisation de Macrovision Corporation. A défaut de stipulations divergentes, cette autorisation concerne exclusivement l'utilisation privée ou autre, dans une mesure strictement limitée. La reconstruction de la technologie et le démontage de l'appareil sont prohibés.

Ce produit satisfait aux directives ci-après :

- Directive basse tension (73/23/CEE),
- Directive CEM (89/336/CEE) et
- Directive de certification CE (93/68/CEE).



© **Dual France**

Site internet : www.dual.fr