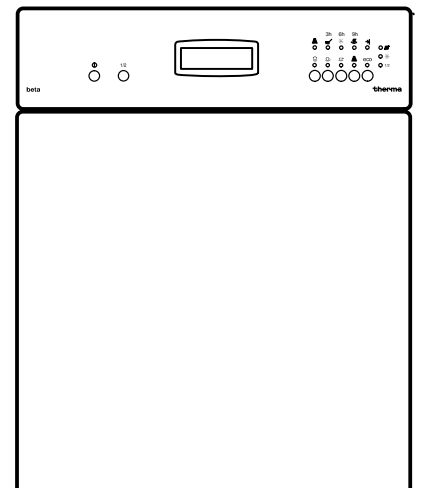


MODE D'EMPLOI

LAVE-V AISSELLE



GS B.3/GSI B.3

Chère cliente, cher client

Veillez lire attentivement ce mode d'emploi. Observez avant tout le chapitre "Règles de sécurité".

Conservez ce mode d'emploi afin de pouvoir le consulter ultérieurement, et remettez-le à l'éventuel propriétaire ultérieur de l'appareil.



Ils doivent impérativement être respectés.

Ce triangle d'avertissement et/ou les termes de signalisation "**Attention!**", "**Prudence!**" soulignent des indications qui sont importantes pour votre sécurité ou pour la capacité de fonctionnement de l'appareil.

1. Ce symbole vous guide pas à pas dans la manipulation de cet appareil.

2. ...

3. ...



Ce symbole précède des informations complémentaires concernant la manipulation et l'utilisation pratique de cet appareil.



Ce symbole signale des conseils et des indications relatifs à l'utilisation économique et écologique de l'appareil.

Ce mode d'emploi contient des indications permettant d'éliminer soi-même des pannes qui pourraient éventuellement survenir. Voir chapitre "Aide en cas de panne".

Si ces indications ne devaient pas suffire, vous avez deux points de consultation chez lesquels on pourra vous aider:

- Le point de service après-vente à proximité de chez vous (voir chapitre "Service après-vente") ou



Vous y recevrez une réponse à chaque question concernant l'équipement ou l'utilisation de votre appareil. Bien entendu, vos désirs, suggestions ou critiques sont également bienvenus. Notre objectif est de poursuivre l'amélioration de nos produits et prestations de services au profit de notre clientèle.

- En cas de problèmes techniques, notre service après-vente se tient à tout moment à votre disposition (vous trouverez les adresses et numéros de téléphone au chapitre "Service après-vente").

Veillez également prendre en considération le chapitre «Service».

**Après vous avez pris connaissance du mode d'emploi,
nous vous prions, de renvoyer la carte de garantie remplie
le service après-vente à Mägenwil.**

Table des matières

Règles de sécurité	4
Description de l'appareil	6
Recommandations importantes	7
Conseils importants	7
Elimination	8
Avant la première utilisation	9
Remplissage du produit de rinçage	9
Régler le dosage du produit de rinçage	9
Remplissage du sel de régénération	9
Réglage du dosage du sel de régénération	10
Le premier cycle de lavage	10
Corbeilles à vaisselle	11
Compartiment à couverts	11
Corbeille à vaisselle inférieure	12
Corbeille à vaisselle supérieure	14
Remplissage du produit de lavage	16
Sélection et démarrage du programme	16
Sélectionner la temporisation du démarrage	17
Affichage de programmes	17
Affichage de la temporisation du démarrage	17
Fin du programme	18
Coupure de sécurité	18
Annuler ou terminer le programme	18
Supprimer la temporisation du démarrage	18
Pour économiser	19
Panne du réseau électrique	19
Tableau des programmes	20
Signalisation d'erreur	21
Déchargement de la corbeille à vaisselle	21
Nettoyage et entretien	22
Ajouter du sel régénérant	22
Ajouter du produit de rinçage	22
Nettoyage du tamis grossier	22
Nettoyage du microfiltre	23
Nettoyage des buses des bras de rinçage	23
Nettoyage extérieur	24
Appareils avec surface en acier inoxydable	24
Aide en cas de panne	25
Service	26
Avant de vous adresser au service après-vente	26
Vous voulez solliciter le service après-vente	26
Pièces de rechange	27
Caractéristiques techniques	28
Prescriptions	28
Installation/Encastrement 55 cm SMS	29
Indications pour tests comparatifs	32
Service après-vente	34
Point de vente de rechange	34
Garantie	34
ThermaPhon	35

Règles de sécurité

La sécurité de cet appareil est conforme à la réglementation reconnue en matière de technique ainsi qu'aux prescriptions de sécurité applicables. Néanmoins, nous estimons devoir vous familiariser avec les consignes de sécurité suivantes.

Installation

- Les raccordements électrique et hydraulique doivent être effectués par un installateur concessionnaire.
- Veuillez rendre l'installateur attentif à l'importance des directives d'installation. En cas de déplacement ultérieur de l'appareil, les directives exactes de montage et d'installation pourront être commandées par téléphone auprès de notre service après-vente.
- Avant la mise en service, assurez-vous que la tension nominale et le type de courant figurant sur la plaquette signalétique de l'appareil correspondent à la tension nominale et au type de courant du lieu d'installation. L'ampérage des fusibles nécessaires figure dans les directives d'installation.

N'utilisez votre lave-vaisselle que pour l'usage auquel il est destiné

- N'utilisez votre lave-vaisselle que pour y laver de la vaisselle domestique. Si l'appareil est mal utilisé ou s'il est utilisé pour un autre usage que celui pour lequel il a été conçu, le fabricant ne saurait être tenu responsable des dommages éventuels.
- L'observation de ce mode d'emploi, ainsi que des instructions d'installation, est la condition préalable à notre engagement de garantie.
- Pour des raisons de sécurité, vous ne devez apporter aucune modification ou transformation, de quelque nature que ce soit, à votre lave-vaisselle

Avant la première utilisation

- Vérifier que votre lave-vaisselle n'a pas été endommagé pendant le transport. Ne raccordez jamais un appareil endommagé. Si votre lave-vaisselle est endommagé, contactez votre fournisseur.
- Le lave-vaisselle doit être installé et raccordé dans les règles de l'art. Pour prendre connaissance de tous les points à observer, veuillez consulter les directives d'installation.

Sécurité enfants

- Les emballages peuvent être dangereux pour les enfants (sachets, mousse de polyuréthane, p. ex.). Ils peuvent s'étouffer! Veillez donc à ne pas laisser d'emballages à portée des enfants.
- Les enfants ne sont pas nécessairement conscients des dangers liés à la mauvaise utilisation des appareils électriques. Exercez la surveillance appropriée pendant que l'appareil est en fonctionnement et ne laissez pas vos enfants jouer avec le lave-vaisselle.
- Les détergents peuvent avoir un effet caustique sur les yeux, la bouche, la gorge et ils peuvent même provoquer un étouffement! Conservez tous les détergents en lieu sûr, hors de portée des enfants.
- L'eau se trouvant dans votre lave-vaisselle n'est pas potable. Elle peut contenir des résidus de détergent. Veillez à ne pas vous éclabousser avec ces résidus caustiques, il y a danger de brûlure par acide! Tenez les enfants à l'écart lorsque la porte du lave-vaisselle est ouverte.

Votre lave-vaisselle au quotidien

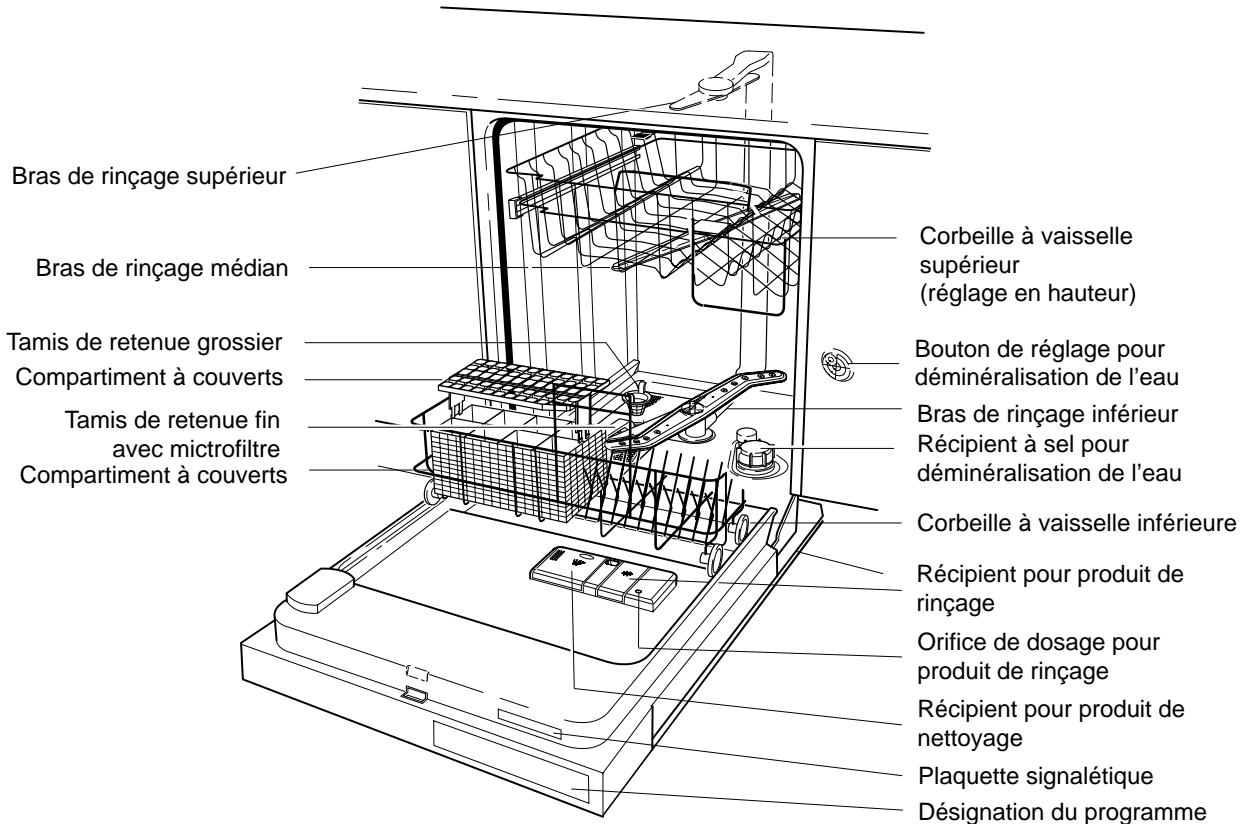
- Ne faites jamais fonctionner votre lave-vaisselle, si le cordon d'alimentation électrique, le tuyau d'alimentation ou d'évacuation, le tableau de commande ou la plinthe sont endommagés.
- En cas de panne, mettez l'appareil hors tension, retirez la fiche de courant de la prise, coupez le(s) disjoncteur(s) ou retirez le(s) fusible(s) du local. Fermez le robinet d'eau.
- N'ôtez jamais la fiche de la prise en tirant sur le cordon; saisissez-le par la fiche.
- Disposez les objets longs et pointus (comme les couteaux) avec la poignée vers l'avant dans le panier à vaisselle supérieur
- Après chaque ouverture de la porte, veuillez vous assurer que celle-ci soit à nouveau correctement fermée, car une porte ouverte peut devenir une source de danger.
- Ne vous appuyez pas ou ne vous asseyez pas sur la porte ouverte.
- Les réparations seront confiées exclusivement à un atelier de service après-vente agréé par nos soins. De plus, seules des pièces de rechange d'origine devront être utilisées.
- Ne versez jamais le moindre solvant dans votre lave-vaisselle, vous risquez de provoquer une explosion!
- Avant d'employer un sel, un détergent et un produit de rinçage spécial pour lave-vaisselle, vérifiez bien que le fabricant de ces produits prévoit expressément leur utilisation dans un lave-vaisselle domestique.

Risque lié au gel

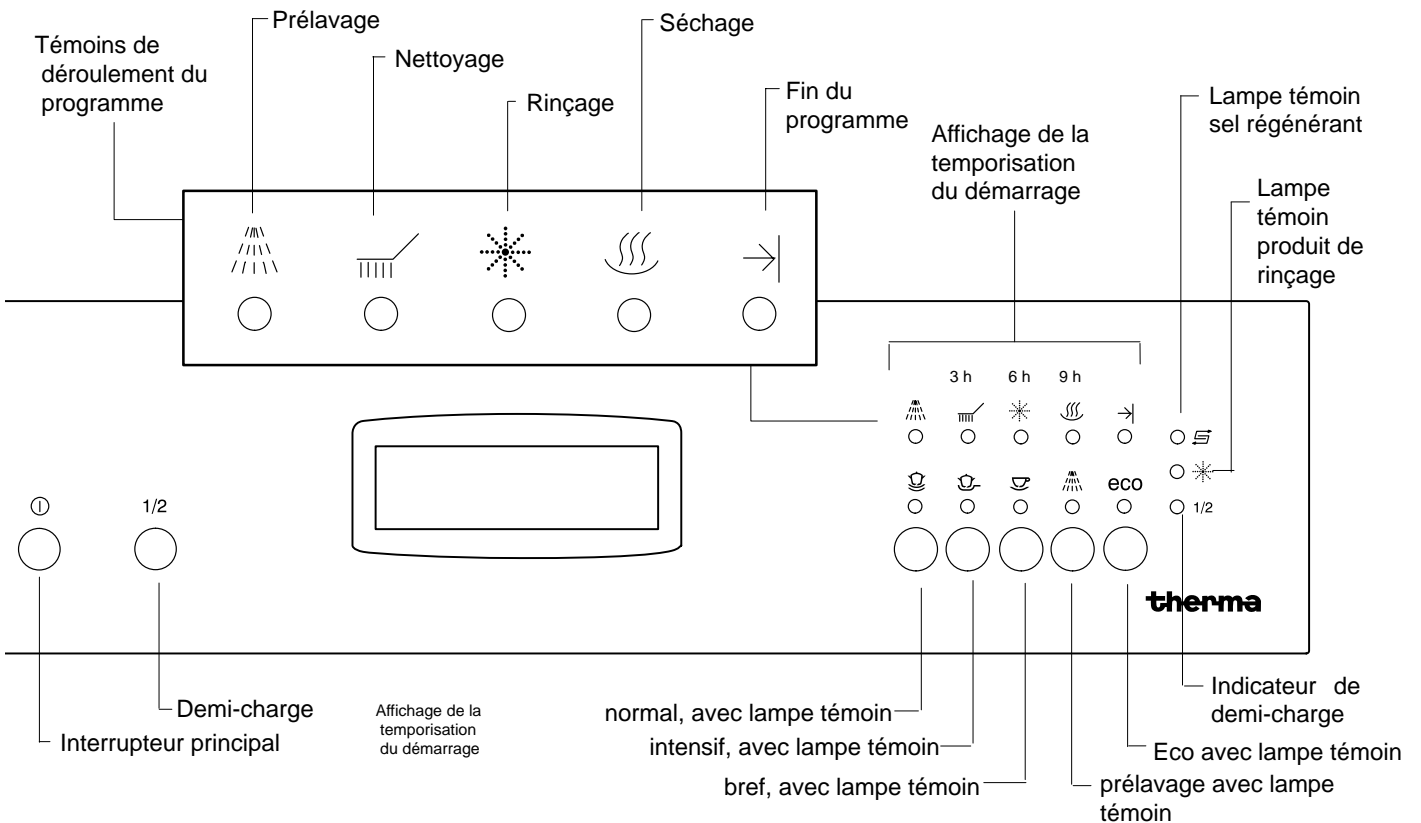
- Si l'appareil raccordé est exposé à des températures inférieures au point de congélation, celui-ci devra alors être vidangé d'une manière appropriée par le service après-vente.
- Lors d'une livraison à partir de l'usine, il n'y a pas de risque de congélation!

Description de l'appareil

Lave-vaisselle



Champ de commande



Recommandations importantes

Veillez conserver ce mode d'emploi soigneusement avec l'appareil, afin de pouvoir vous y référer au besoin.

Si cet appareil devait être vendu ou laissé à des tiers en cas de déménagement, veuillez vous assurer que ce mode d'emploi soit remis avec le lave-vaisselle, afin que le nouveau propriétaire puisse s'informer sur le fonctionnement et les prescriptions de l'appareil.

Les articles suivants ne sont conformes au lavage dans le lave-vaisselle que lorsqu'ils portent explicitement la mention «approprié au lavage en lave-vaisselle»:

- Couverts avec manche en bois ou en corne, avec des parties collées; couverts en bronze; poêle avec manche en bois; articles en aluminium, cuivre, cristal, verre au plomb, plastique. En cas de doute, veuillez vous renseigner auprès du distributeur ou du fabricant de l'article respectif.
- Les couverts en argent et en acier inoxydable doivent être déposés séparément dans le compartiment à couverts. Si les deux matériaux viennent en contact, une réaction chimique peut provoquer une décoloration de l'argent.
- La porte de l'appareil ne devrait pas être ouverte durant le fonctionnement. Un dispositif de sécurité déclenche le lave-vaisselle si la porte devait être ouverte par inadvertance.

Conseils importants

Évitez les gaspillages et protégez l'environnement

- Rassemblez votre vaisselle sale, rangez-la dans le lave-vaisselle et ne la lavez que lorsque les deux paniers sont pleins, en veillant à ne jamais les surcharger.
- Utilisez la touche demi charge (1/2) en cas de quantité de vaisselle réduite jusqu'à un maximum de 50% de la capacité.
- Sélectionnez toujours le programme correspondant au type de vaisselle et au degré de salissure (Voyez le chapitre "Tableau des programmes").
- N'utilisez pas trop de détergent et de produit de rinçage. Respectez les doses recommandées dans le présent-manuel et par les fabricants des produits.
- Rassurez vous que le dispositif de déminéralisation soit réglé correctement.

Installation

- Nous recommandons le montage d'un filtre à eau directement sur le robinet d'arrêt, dans les régions possédant une dureté élevée de l'eau, ainsi que dans les zones d'habitation nouvellement bâties. Le filtre à eau ménage votre machine et se laisse nettoyer facilement. Veuillez demander la pose d'un tel filtre à votre installateur.

Durant l'utilisation quotidienne

Entretenez et nettoyez la machine régulièrement. Vous éviterez ainsi de coûteuses interventions du service après-vente. Veuillez également prendre le chapitre "Nettoyage" en considération.

- N'utilisez pas de produits pour laver la vaisselle à la main resp. de produits de lavage industriels, ou encore des nettoyeurs.
- Si le lave-vaisselle doit rester sans surveillance durant une période prolongée, par ex. durant les vacances, fermez le robinet d'eau. Assurez-vous que l'interrupteur principal est déclenché.

Vaisselle inadaptée pour un lavage en machine

Les articles suivants ne conviennent pas:

- Planches et plats en bois
- Plastiques ne résistant pas à la chaleur
- Verre en cristal renfermant du plomb
- Ustensiles en étain ou en cuivre
- Vaisselle ou couverts collés
- Anciens couverts assemblés avec des colles sensibles à la chaleur
- Pièces en acier non inoxydable
- Couverts avec des manches en bois, corne, porcelaine et nacre
- Objets d'art

Vaisselle pouvant, sous certaines conditions, être lavée en machine

Les articles suivants demandent certaines précautions:

- Ne lavez les articles en terre cuite que si le fabricant l'autorise explicitement.
- Certains décors peints sur le vernis peuvent s'estomper au fil des lavages.
- Les éléments en argent et en aluminium ont tendance à se décolorer pendant le lavage en machine.
- De nombreux résidus d'aliments (blanc et jaune d'oeuf, moutarde, etc.) provoquent souvent des décolorations ou des taches sur l'argenterie. Les couverts et la vaisselle en argent doivent donc toujours être débarrassés des restes d'aliments s'ils ne sont pas lavés immédiatement après le repas.
- Certains types de verres peuvent s'opacifier après de nombreux lavages. Il est donc préférable de continuer à laver à la main vos verres précieux.

À l'achat de nouveaux couverts ou de nouvelle vaisselle, vérifiez bien qu'ils sont prévus pour le lave-vaisselle.

Élimination

L'emballage

Le transport de nos lave-vaisselle nécessite un emballage protecteur efficace. À cet effet, nous nous limitons au strict nécessaire.

Tous les matériaux d'emballage utilisés sont recyclables et sans danger pour l'environnement.

Les parties en carton sont fabriquées à partir de vieux papiers, les parties en bois sont non traitées. Les matières plastiques sont identifiées comme suit:

«PE» pour polyéthylène. Ex.: feuilles plastiques pour emballage

«PS» pour polystyrène. Ex.: capitonnage (sans CFC)

«POM» pour polyoxyméthylène. Ex.: attaches en plastique.

La récupération et le retraitement de l'emballage permettent d'économiser les matières premières et de réduire le volume des déchets. Remettez votre emballage au centre de recyclage le plus proche. Vous obtiendrez son adresse auprès de la mairie de votre ville.

L'ancien appareil

Si vous souhaitez vous débarrasser de votre appareil un jour, rendez-le totalement inutilisable avant.



Avertissement! des enfants peuvent s'enfermer en jouant à l'intérieur de l'appareil (risque d'étouffement) ou bien se retrouver dans des situations mettant leur vie en danger. C'est pourquoi, vous devrez couper le câble d'alimentation et le mettre de côté. Détruisez le système de verrouillage de la porte afin que celle-ci ne ferme plus.

Identification des parties plastiques pour un recyclage par catégorie:

Toutes les parties en plastique de l'appareil sont désignées par une abréviation normalisée au niveau international (ex.: «PS» pour polystyrène). Cela permet par conséquent de trier les déchets plastiques par catégorie afin d'effectuer un recyclage sans danger pour l'environnement.

Apportez votre appareil hors service au centre de recyclage le plus proche ou bien votre revendeur spécialisé qui vous le reprendra contre une petite participation aux frais.

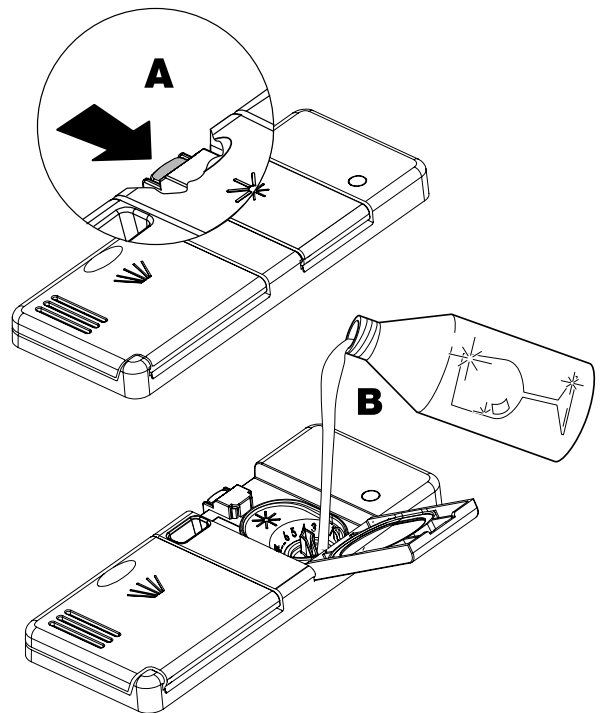
Avant la première utilisation

Veuillez effectuer les étapes décrites ci-après avant d'utiliser le lave-vaisselle pour la première fois.

Remplissage du produit de rinçage

1. Lorsque l'indicateur de produit de rinçage s'allume, ouvrez le récipient en appuyant sur la touche de fermeture (A).
2. Remplir jusqu'au repère «max.» (B) avec le produit de rinçage. Ne pas remplir le récipient au delà du repère!
3. Refermer le récipient, jusqu'à ce qu'il s'enclenche perceptiblement
4. Eliminer de suite les gouttes de produit de rinçage éventuellement tombées en dehors du récipient et pouvant sinon provoquer la formation de mousse.

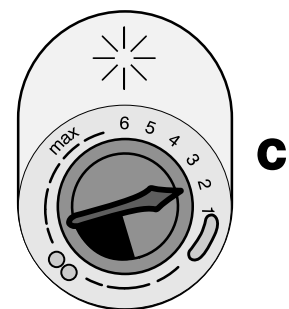
La lampe-témoin du produit de rinçage s'éteint.



Régler le dosage du produit de rinçage

1. Ouvrir le récipient de réserve en dévissant le bouchon vers la gauche (A).
2. Tourner la flèche de dosage (C) vers la gauche à l'aide d'une pièce de monnaie ou d'un tournevis, pour augmenter le débit. Le réglage en usine se fait sur le niveau 2. (réglage idéal: niveau 2-4)
3. Fermer le récipient de réserve.

Pour cela prenez en considération également le chapitre "Aide en cas de panne".



Remplissage du sel de régénération

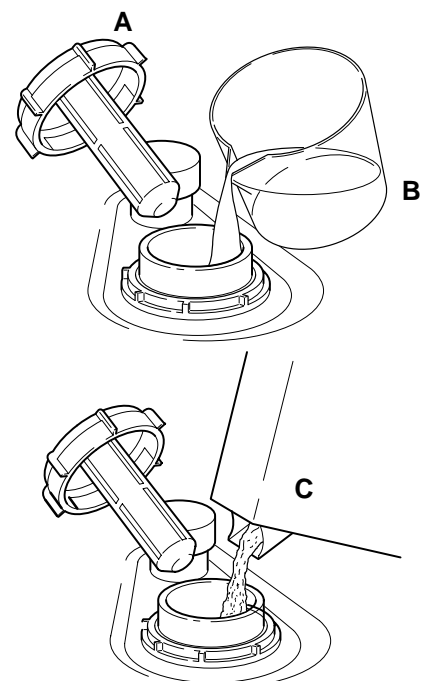


Ne jamais remplir le récipient pour sel de régénération avec un produit de rinçage ou de nettoyage!

N'utiliser que du sel régénérant pour le lave-vaisselle. Remplir le sel de la manière suivante:

1. Ouvrir le bouchon (A) du récipient à sel.
2. Remplir le récipient avec de l'eau (B).
3. Ajouter 1 kg de sel (C) de régénération. Env. 1 l d'eau sera alors absorbé.
4. Eliminer le sel de la surface du joint d'étanchéité.
5. Verrouiller le récipient à sel en tournant le bouchon jusqu'en butée.
6. **Immédiatement lancer un cycle de lavage afin d'éliminer les éventuels restes de sel.**

La lampe-témoin de sel ne s'éteint qu'après 1 à 2 cycles de lavage.




Réglage du dosage du sel de régénération

Le dosage du sel de régénération pour la déminéralisation de l'eau doit être ajusté en fonction du degré de dureté de l'eau utilisée. En cas de dosage trop faible, des taches calcaires peuvent se déposer sur la vaisselle et les couverts. Le bureau local des forces motrices de votre domicile pourra vous renseigner quant au degré de dureté de l'eau.

Si vous avez un appareil pour la déminéralisation de l'eau dans votre appartement, il n'est pas nécessaire de mettre du sel de régénération dans le lave-vaisselle. Dans ce cas la lampe-témoin de sel est allumée en permanence.

Procédure de réglage du dosage:

A l'aide d'une pièce de monnaie ou d'un tournevis (Nr.4), tourner le bouton de réglage pour déminéralisation de l'eau jusqu'à ce que la flèche sur le bouton indique le niveau désiré de 1 à 5:

 La flèche doit se trouver face à un chiffre et la position doit encocher de manière perceptible.

- Consommation de sel: En fonction du réglage, 1 kg de sel de régénération est suffisant

sur position	cycles de lavage
1	ca. 45
2	ca. 25
3	ca. 20
4	ca. 15
5	ca. 10

Niveau 1:

Jusqu'à 12,5 degrés de dureté française (fH) (ce qui correspond à 7 degrés de dureté allemande (dH))

Niveau 2:

Pour des degrés de dureté française compris entre 12,5 et 25 (fH) (ce qui correspond à des degrés de dureté allemande compris entre 7 et 14 (dH))

Niveau 3:

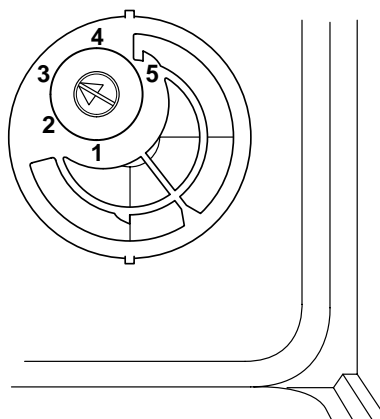
Pour des degrés de dureté française compris entre 25 et 37,5 (fH) (ce qui correspond à des degrés de dureté allemande compris entre 14 et 21 (dH))

Niveau 4:

Pour des degrés de dureté française compris entre 37,5 et 50 (fH) (ce qui correspond à des degrés de dureté allemande compris entre 21 et 28 (dH))

Niveau 5:

Pour des degrés de dureté française supérieurs à 50 (fH) (ce qui correspond à des degrés de dureté allemande supérieurs à 28 (dH))



Le premier cycle de lavage

- Veuillez laver la première fois avec le programme intensif.

Corbeilles à vaisselle

- Compartiment à couverts avec élément supérieur
- Corbeille à vaisselle inférieure
- Corbeille à vaisselle supérieure

i Les illustrations vous orientent sur la disposition optimale du chargement de votre lave-vaisselle.

! Éliminez les restes de nourriture importants avant de disposer la vaisselle dans la corbeille, sans toutefois rincer à chaud, ni employer de produit de lavage à main.

Compartiment à couverts

Déposez les couverts dans la corbeille avec les manches vers le bas.

! À l'exception de ceux possédant un manche très fin, et pouvant bloquer le mouvement du bras de rinçage en traversant la corbeille.

! Des couverts et des récipients hauts dans la zone de la poignée de la corbeille à vaisselle ne doivent pas empêcher le couvercle du récipient pour le produit de lavage d'être ouvert!

Important:

Les couverts longs doivent être déposés dans la corbeille à vaisselle supérieure. Disposez les objets longs et pointus (comme les couteaux) avec la poignée vers l'avant dans le panier à vaisselle supérieur.

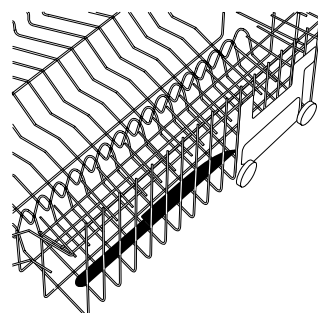
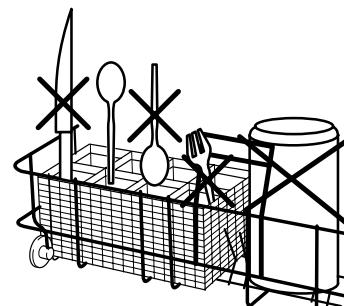
Élément supérieur du compartiment à couverts

Grâce à l'élément supérieur du compartiment à couverts, les couverts ne se touchent plus par leurs surfaces. Toutes les pièces sont accessibles au jet d'eau. Les couverts sont ainsi mieux lavés et séchés.

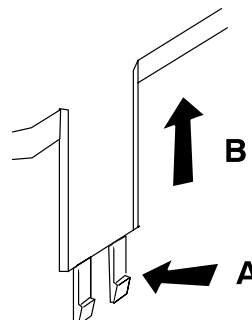
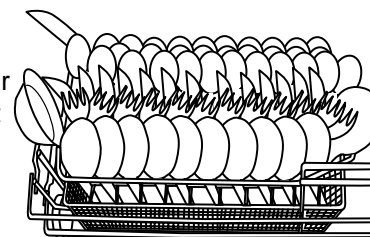
Enlevez l'élément supérieur du compartiment à couverts

1. Enfoncez légèrement les cliquets de verrouillage (A).
2. Sortez le compartiment à couverts en le tirant vers le haut (B).

sans élément supérieur du compartiment à couverts



avec élément supérieur du compartiment à couverts

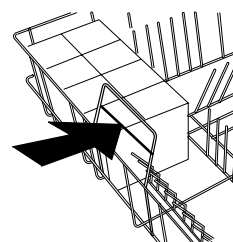
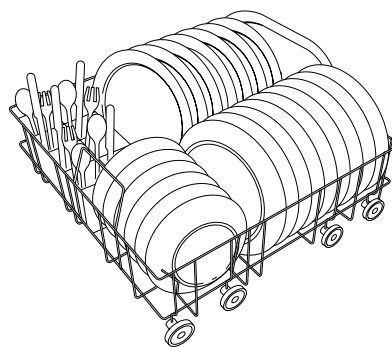


Corbeille à vaisselle inférieure

Les pièces plus grandes et très sales sont nettoyées minutieusement dans la corbeille inférieure.

1. Tirer complètement la corbeille.
2. Placer dans cette corbeille les pièces volumineuses et lourdes (assiettes, plats, marmites...).

i Ne modifiez pas la position inclinée de la poignée du panier, sous peine de risquer des problèmes lors de l'ouverture du récipient à produit de lavage.

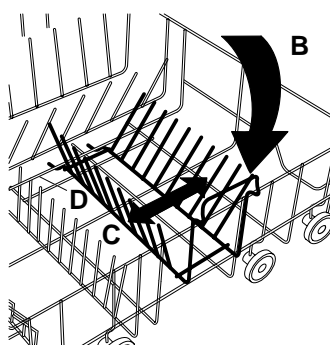
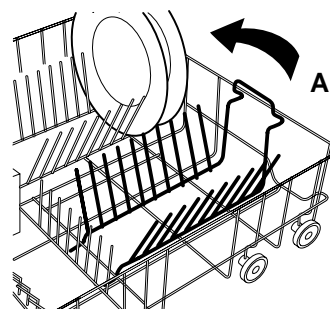


Râtelier amovible pour assiettes, à droite, 10 positions

Pour une utilisation rationnelle de la place dans la corbeille, le râtelier pour assiettes peut être placé dans deux positions différentes. En direction longitudinale ou transversale.

1. Dégager le râtelier pour assiettes en tirant la poignée **(A)** vers le haut.
2. Introduire ensuite le râtelier pour assiettes dans le renforcement longitudinal **(D)**, le mettre en position transversale, puis presser la poignée vers le bas **(B)** jusqu'à ce qu'elle s'engage.

Le râtelier pour assiettes peut être adapté latéralement de manière variable **(C)**, mise en place comme décrit ci-dessus.

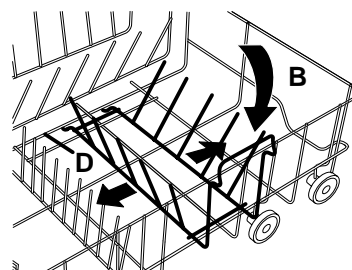
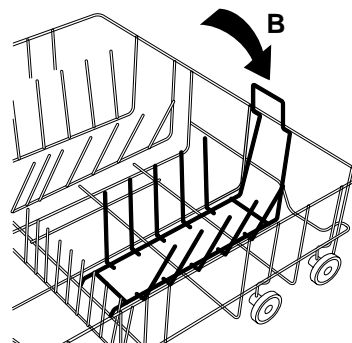
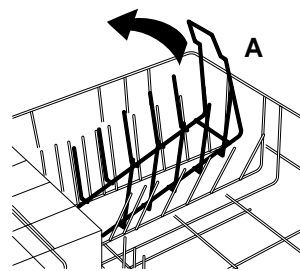


Garniture de râtelier amovible pour assiettes, 5 positions

Pour les assiettes creuses ou les bols, une partie du râtelier gauche peut être retirée.

- Dégager le râtelier pour assiettes en tirant la poignée (A) vers la haut.

La garniture de râtelier pour assiettes peut aussi être montée à droite, à la place du râtelier à 10 positions pour assiettes (B).

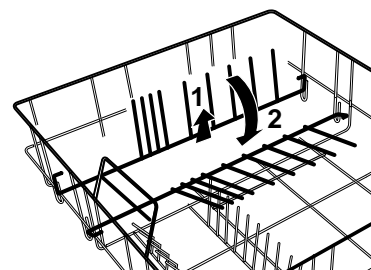


Râtelier pour assiettes rabattable à gauche

Pour les grands bols et les casseroles, les râteliers peuvent être rabattus.

1. Retirer la garniture de râtelier à 5 positions pour assiettes et la corbeille à couverts.
2. Soulever légèrement le râtelier pour assiettes, et rabattre vers la droite sur le fond de la corbeille.

Le râtelier à assiettes placé transversalement à l'avant droite est optimal pour les petites assiettes plates d'un diamètre de 170-210 mm.

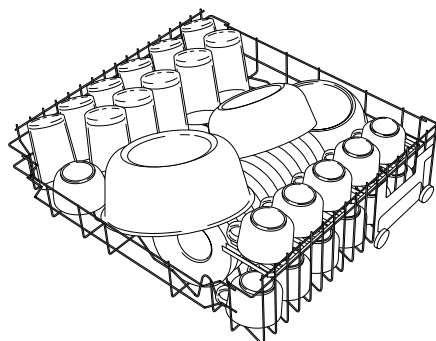


Ne pas placer des récipients creux en avant à droite dans la corbeille à vaisselle inférieure, le récipient pour le produit de lavage ne doit pas être empêché de s'ouvrir.

Corbeille à vaisselle supérieure

Les petites pièces de vaisselle fragiles sont nettoyées avec ménagement dans la corbeille à vaisselle supérieure.

1. Tirer la corbeille à vaisselle supérieure jusqu'à la butée.
2. Ranger les petites et légères pièces de vaisselle fragiles comme souscoupes, tasses, verres ainsi que les pièces en plastique résistantes aux écarts thermiques dans la corbeille à vaisselle supérieure.



Etagère à tasses réglable

Pour les verres à pied, accrocher l'appuie-verres sur la position droite (**fig. A**) puis relever.

Pour les verres cylindriques hauts, accrocher l'appuie-verres sur la position gauche (**fig. B**) puis relever.

Les verres peuvent également être placés sur les tiges redressées (**fig. C**)

Pour décharger ou en cas de non-utilisation, rabattre l'appuie-verres sur la droite.

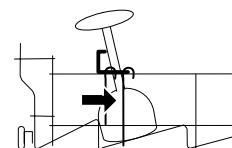
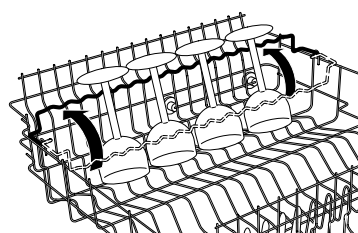


Fig. A

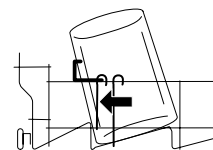
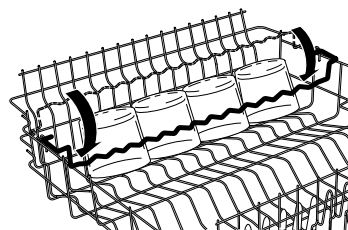


Fig. B

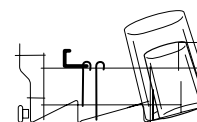
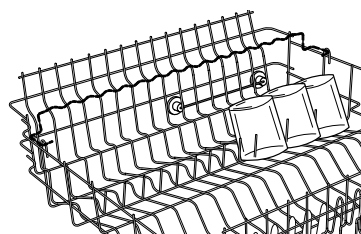


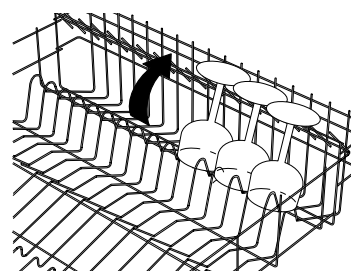
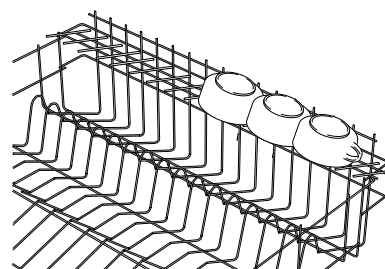
Fig. C

Supports de tasses réglables

Disposer de manière décalée les éléments réglés, au-dessus et au-dessous des supports de tasses rabattables, afin que le jet de giclage puisse atteindre toutes les pièces.

Les verres à pied peuvent être accrochés dans les évènements du support de tasses.

i Le support de tasses avant peut être positionné sur 2 niveaux différents.



La corbeille à vaisselle supérieure est ajustable en hauteur sur la droite

Ajuster la corbeille supérieure à la hauteur désirée, en fonction de votre vaisselle:

i Egalement possible lorsque la corbeille est chargée.

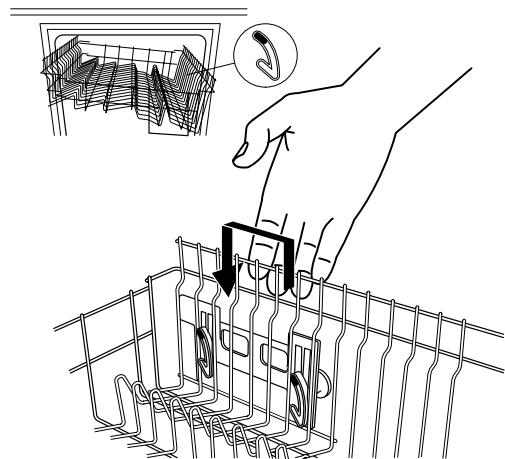
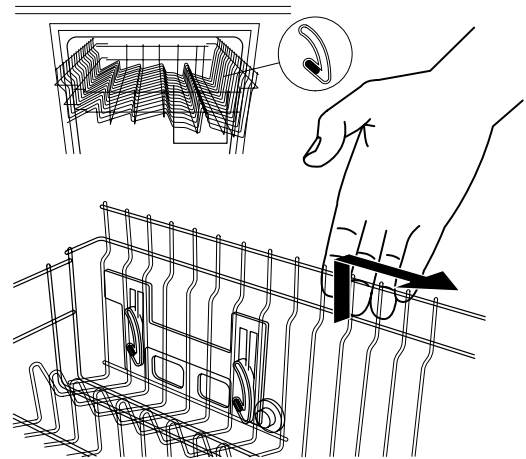
Remonter:

1. retirer la corbeille
2. soulever à droite
3. tirer vers l'avant jusqu'à la butée, puis engager dans la position supérieure.

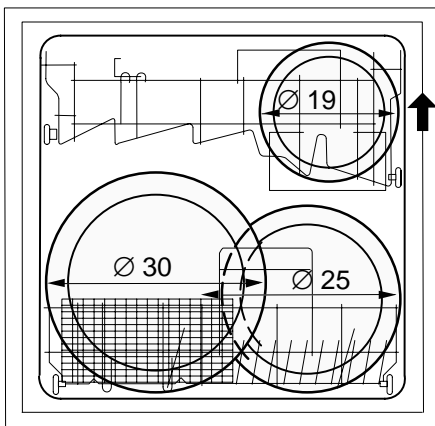
Descendre:

1. retirer la corbeille
2. soulever à droite, puis descendre en position basse

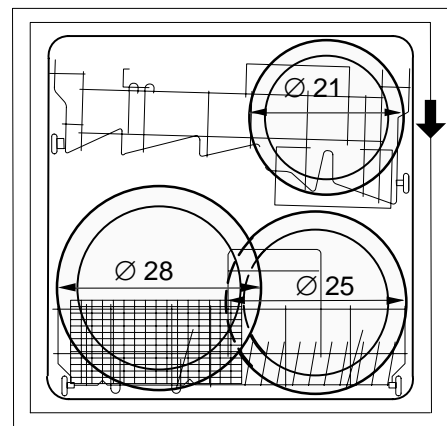
i Avant de rincer, contrôlez si les bras gicleurs tournent librement.



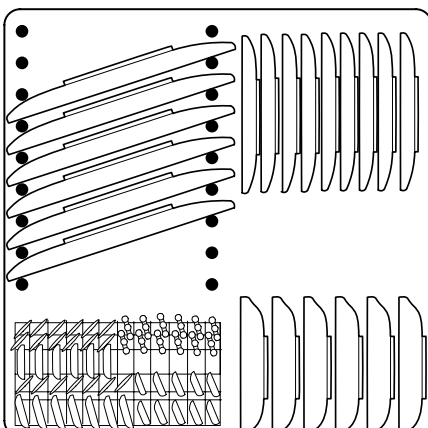
Charge optimale
corbeille supérieure: **position haute**



Charge optimale
corbeille supérieure: **position basse**





Ranger les grandes assiettes en position oblique.
Corbeille à vaisselle inférieure



Corbeille inférieure:
Devant à droite ne placer que des assiettes plates jusqu' à un diamètre de 210 mm au maximum.

Verser le produit pour la vaisselle

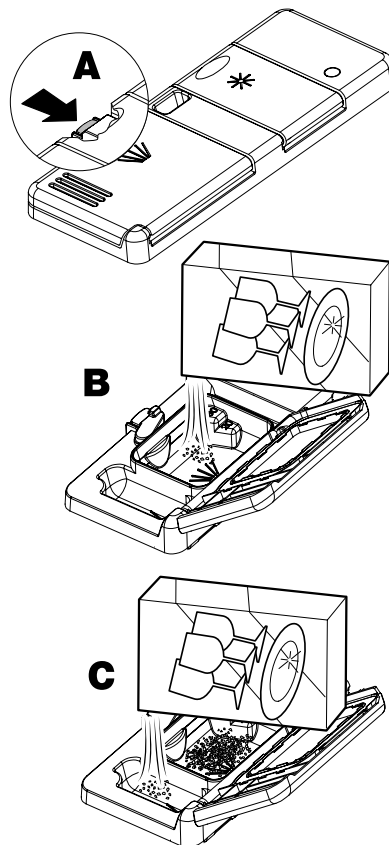
 N'utilisez jamais des produits pour laver la vaisselle à la main ou des nettoyants industriels.

 N'utilisez que des produits pour la vaisselle en usage dans le commerce qui sont bons pour des lave-vaisselles domestiques.

Normalement le récipient pour le produit de lavage est ouvert.


S'il est fermé:

1. Ouvrir le récipient pour le produit de lavage en appuyant sur la touche de fermeture **(A)**.
2. Remplir le récipient sec avec du produit pour la vaisselle selon les indications du producteur du produit de lavage **(B)**.
Ne placer les pastilles dans le récipient pour le produit de lavage ou le panier à couverts que selon les indications du producteur.
3. Pour les programmes avec **prélavage chaud** on peut verser en plus du produit vaisselle dans le deuxième creux **(C)**.
4. Fermer le récipient pour le produit de lavage en appuyant.



Sélection et démarrage du programme


1. Rentrer totalement les corbeilles à vaisselle.
2. Relever la porte et presser.

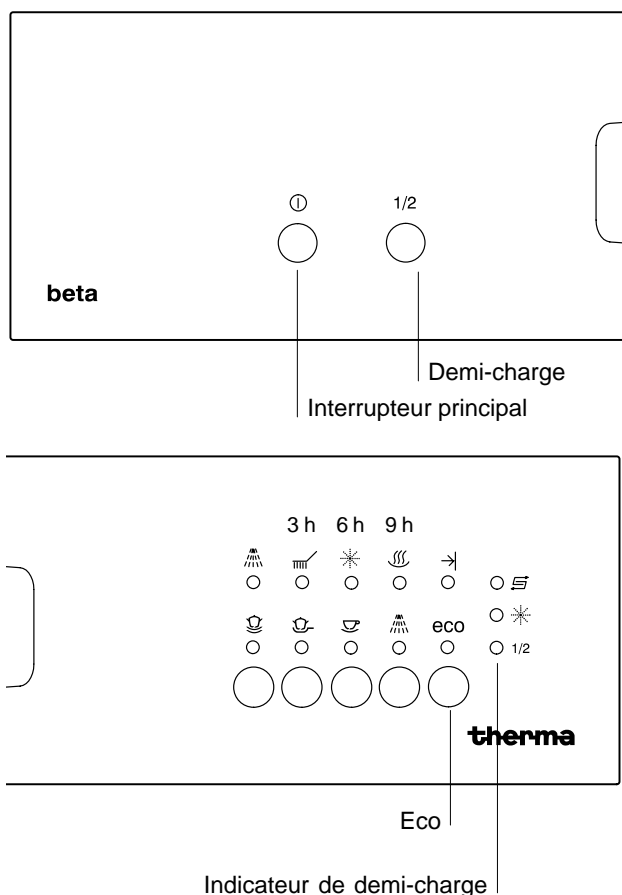
 Le mécanisme de fermeture de la porte doit se verrouiller pour que la machine puisse démarrer.

3. Presser sur l'interrupteur principal.
Il faut que la lampe témoin "Fin du programme" soit lumineux sur l'affichage de programmes, sinon il n'est pas possible de faire une entrée.
4. Ne sélectionnez **la touche demi-charge** qu'en cas de quantité de vaisselle équivalent à la moitié de la capacité.
5. Sélectionner un des programmes (1 - 4). Voir le tableau des programmes p.20.

La lampe témoin du programme choisi clignote pendant 5 secondes avant que le processus de lavage ne démarre.

6. Pendant les 5 secondes vous pouvez changer de programme et en plus vous pouvez choisir la touche eco ou demi- charge.

 Après chaque pression sur une touche vous pouvez effectuer des corrections éventuelles pendant 5 secondes.



N'ouvrez plus la porte après le démarrage du programme! Pour éviter des brûlures et des dégâts aux meubles pour cause de vapeurs s'échappant de l'appareil.

N'ouvrez la porte que quand la lampe témoin "Fin du programme" s'est allumée sur l'affichage de programmes.

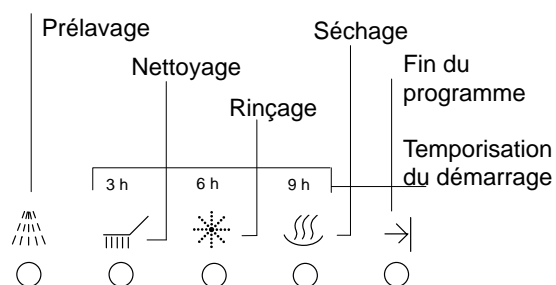
Sélectionner la temporisation du démarrage

Si l'on actionne une fois la touche du programme sélectionné, le programme démarre immédiatement au bout de 5 secondes. En actionnant plusieurs fois la touche de programme, on peut régler une temporisation fixe du démarrage selon le tableau suivant.

- Presser 1 fois - démarrage immédiat
- Presser 2 fois - au bout de 3 heures
- Presser 3 fois - au bout de 6 heures
- Presser 4 fois - au bout de 9 heures
- Presser 5 fois - choix de programme supprimé

Affichage de programmes

Les lampes témoin du déroulement du programme indiquent la phase dans laquelle le programme se trouve.



Affichage de la temporisation du démarrage

Les témoins lumineux du déroulement de programme affichent l'état de temporisation du démarrage.

Si la temporisation du démarrage est programmée, les témoins lumineux correspondants de l'affichage du programme ainsi que le programme sélectionné clignotent lentement.

- Témoin lumineux 9h clignote - plage de 9 à 6 heures
- Témoin lumineux 6h clignote - plage de 6 à 3 heures
- Témoin lumineux 3h clignote - plage de 3 à 0 heures

Fin du programme

La lampe témoin "Fin du programme" s'allume dans l'afficheur de programme ainsi que le programme qui a été choisi en dernier lieu.

- Arrêtez la machine en actionnant l'interrupteur principal.

i Le programme est en marche tant que la lampe témoin "Fin du programme" sur l'affichage de programmes ne s'est pas allumée (voir tableau des programmes pour les temps du programme).

Coupure de sécurité

Une coupure de sécurité protège contre un démarrage répété par inadvertance après la fin du programme. Pour une nouvelle programmation le lave-vaisselle doit être arrêté et ensuite remis en marche, ou la porte doit être ouverte et ensuite refermée.

i La coupure de sécurité est levée dès qu'il n'y a **plus** que la lampe témoin "Fin du programme" sur l'affichage de programmes qui est allumé.

Annuler ou terminer le programme

Appuyez pendant pour au moins 3 secondes sur la touche du programme sélectionné. Le programme choisi est annulé et l'eau présente est évacuée par pompage.

La lampe témoin du programme arrêté clignote en cadence d'une seconde tant que la pompe de vidange est encore en marche.

Quand tout l'eau est évacué par pompage il n'y a plus que la lampe témoin "Fin du programme" sur l'affichage de programmes qui est allumé. Le lave-vaisselle est de nouveau prêt à fonctionner.

Supprimer la temporisation du démarrage

Presser la touche du programme sélectionné pendant au moins 3 secondes. Le programme sélectionné ainsi que la temporisation du démarrage seront supprimés. Une nouvelle entrée peut être faite immédiatement.

Pour économiser

Avec la touche Eco, on diminue la température de lavage, ce qui diminue la consommation énergétique pour le chauffage. La touche d'économie d'énergie peut être utilisée avec tous les programmes de lavage.

Avec la touche demi-charge, on économise de l'énergie en cas d'utilisation **de la moitié de la capacité** et on obtient malgré tout un résultat de lavage optimal (voir tableau des programmes).

i Si on choisit Eco et demi-charge en même temps le programme demi-charge se déroulera.

Panne du réseau électrique

En cas de panne secteur ou de déclenchement involontaire de l'interrupteur principal, toutes les valeurs réglées sont conservées.

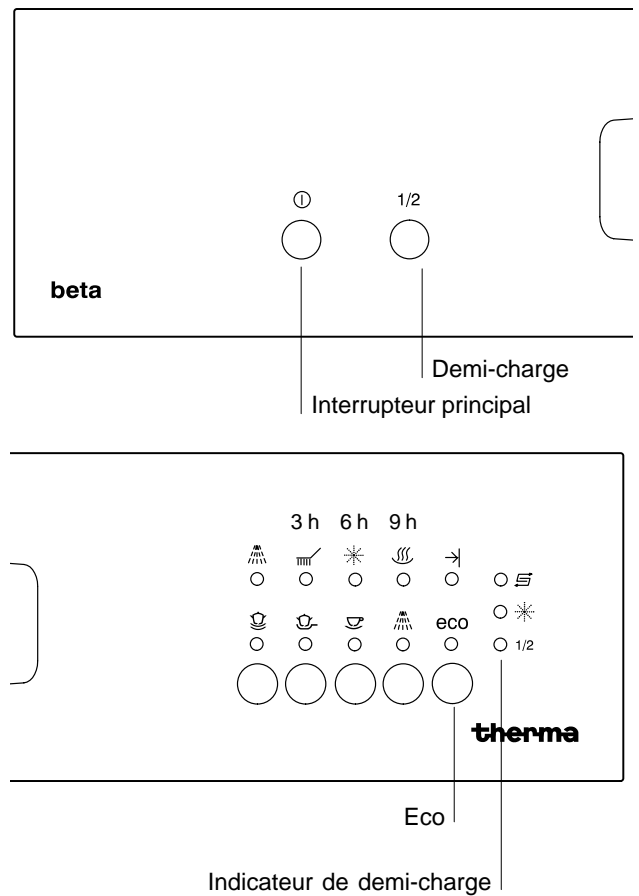








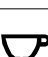



Tableau des programmes			Programmation	Nettoyage	Rinçage intermédiaire	Rinçage final	Séchage	Durée
Normal			Programme quotidien recommandé					
		Vaisselle normalement à fortement souillée		50°C		68°C		70 min.
	+ eco	Programme le plus économique pour les salissures les plus tenaces. Avec ce programme la distinction AAA selon EN 50242 "label énergie" est obtenu *)		50°C		68°C		2.5 h
	+1/2	Vaisselle normalement souillée avec demi-charge de vaisselle		50°C		65°C		64 min.
			■		■			
Intensif								
		Vaisselle fortement à très fortement souillée	47°C	68°C		73°C		68 min.
	+ eco	Vaisselle fortement souillée	42°C	63°C		68°C		81 min.
	+ 1/2	Vaisselle fortement souillée avec demi-charge de vaisselle	42°C	63°C		68°C		75 min.
			■		■			
Bref								
		Vaisselle très légèrement à légèrement souillée		45°C		65°C		42 min.
	+ eco	Vaisselle très légèrement souillée		40°C		60°C		36 min.
	+ 1/2	Vaisselle très légèrement souillée avec demi-charge de vaisselle		40°C		60°C		32 min.
				■	■			
Prélavage								
		Rinçage froid	■					5 min.

i Les données de programmation diffèrent en fonction du mode de raccordement, des variations de tension du réseau électrique, de la température d'entrée de l'eau, de la pression de l'eau et de la charge.

- *)
- A** = Meilleure efficacité d'énergie
 - A** = Meilleur résultat de nettoyage
 - A** = Meilleur résultat de séchage Programme avec effet de séchage fortement prolongé.

Pour les lavages de test selon la norme de vérification EN 50 242 (voir sur page 32) un encrassement extrêmement tenace est utilisé qui se produit que rarement pendant l'usage quotidien.

Nous proposons donc de choisir un programme qui est adapté à l'encrassement selon ce tableau. Des résidus desséchés nécessitent le plus souvent un programme plus fort.

Signalisation d'erreur

L'électronique du lave-vaisselle peut elle-même détecter les erreurs et les afficher. Si une erreur survient, une des lampes témoin de programme clignote.

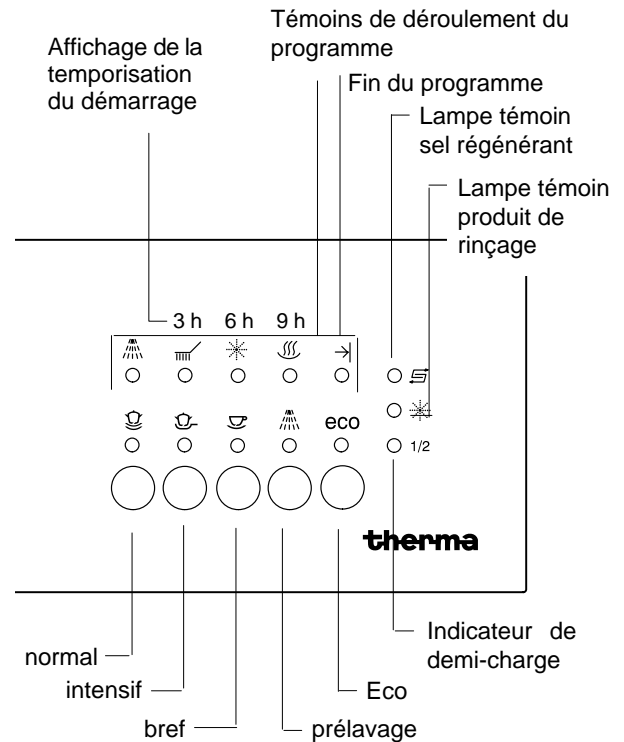
Veuillez noter ces affichages avant de prendre contact avec le service après-vente.

La signalisation d'erreur s'annule dès que l'interrupteur principal a été déclenché.

Signalisation d'erreur et cause possible

voir la page 25

- La lampe témoin "**Fin du programme**" et l'affichage de programme "**Normal**" clignotent = robinet d'eau fermé ou tamis d'alimentation obstrué.
- La lampe témoin "**Fin du programme**" et l'affichage de programme "**Intensif**" clignotent = tuyau d'évacuation ou siphon bouché.
- La lampe témoin "**Fin du programme**" et l'affichage de programme "**Bref**" clignotent = pression d'eau trop faible, conduite d'alimentation ou tamis d'alimentation obstrué.
- La lampe témoin "**Fin du programme**" et l'affichage de programme "**Prélavage**" clignotent = demander l'intervention du service après-vente.
- La lampe témoin "**Fin du programme**" et l'affichage de programme "**Eco**" clignotent = demander l'intervention du service après-vente.

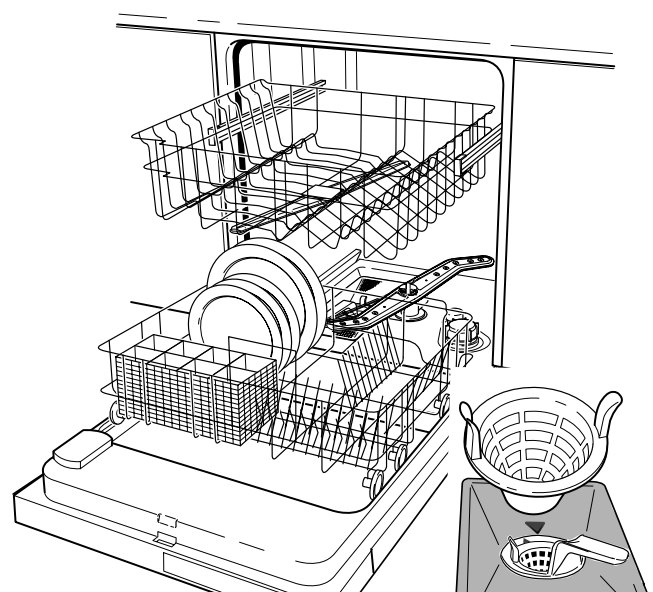


Déchargement de la corbeille à vaisselle

Après déroulement du programme de rinçage:


1. Décharger la corbeille inférieure en premier.
2. Décharger ensuite la corbeille supérieure, afin qu'aucune goutte d'eau ne puisse tomber sur la vaisselle de la corbeille inférieure.

i Contrôler le tamis grossier après chaque cycle de nettoyage, et le nettoyer au besoin.




Nettoyage et entretien

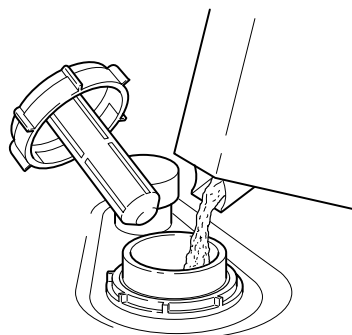
Ajouter du sel régénérant

 Ne jamais remplir le récipient à sel de régénération avec un produit de rinçage ou de nettoyage!

Le récipient à sel de régénération pour la déminéralisation de l'eau devra être rempli lorsque la lampe témoin s'allume.

Procéder comme indiqué du chapitre "Avant la première utilisation" à la page 9, sans cependant devoir ajouter de l'eau.


 Après le remplissage, immédiatement enclencher le programme «prélavage», afin de rincer les éventuels dépôts de sel.

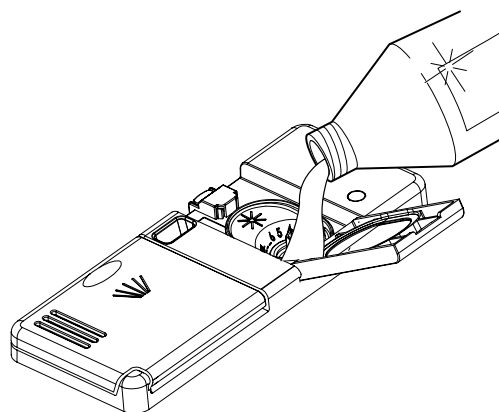


Ajouter du produit de rinçage

Lorsque le témoin du produit de rinçage s'allume, il faut rajouter du produit de rinçage.

Procéder comme décrit sur le chapitre "Avant la première utilisation" à la page 9.

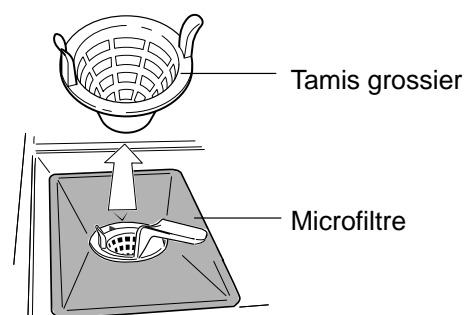
 Eliminer de suite les gouttes de produit de rinçage éventuellement tombées en dehors du récipient et pouvant sinon provoquer la formation de mousse.



Nettoyage du tamis grossier

Contrôler le tamis grossier après chaque cycle de nettoyage, et le nettoyer au besoin.

- Simplement tirer le tamis grossier vers le haut,
- le nettoyer sous l'eau courante, et le remettre en place.



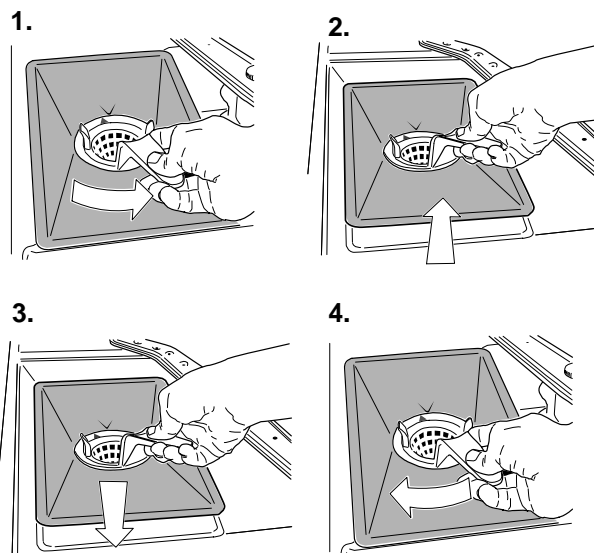
Nettoyage du microfiltre

Le microfiltre doit être nettoyé de temps en temps:

1. Déverrouiller le filtre en tournant le levier vers la droite.
2. Retirer le microfiltre et le nettoyer sous l'eau courante à l'aide d'une brosse.
3. Replacer le microfiltre dans son socle.
4. Le verrouiller en tournant le levier vers la gauche jusqu'à ce qu'il s'enclenche perceptiblement (flèches).



Ne pas pousser la manette vers le haut. Si le tamis ne s'enclenche pas, les buses des bras de rinçage risquent d'être bouchées.

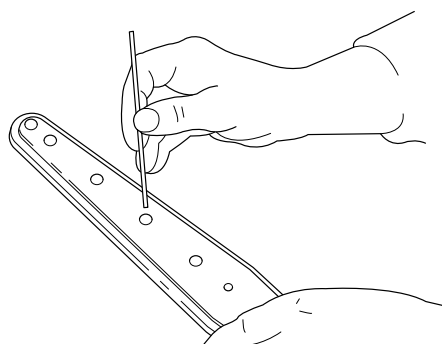


Nettoyage des buses des bras de rinçage

Contrôler régulièrement si les buses des trois bras de rinçage ne sont pas obstruées par des restes d'aliments. Si nécessaire, nettoyer les buses sous l'eau courante à l'aide d'un fil de fer ou d'une aiguille.



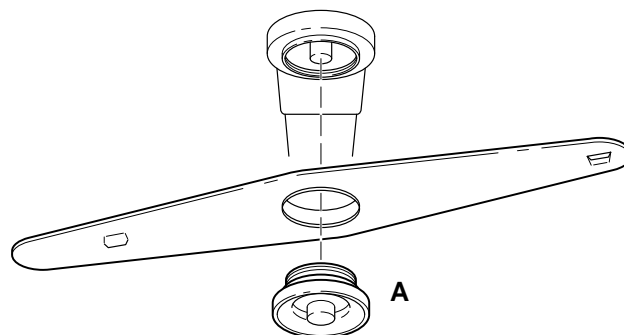
Tout en veillant à ne pas endommager l'orifice.



Bras de rinçage supérieur

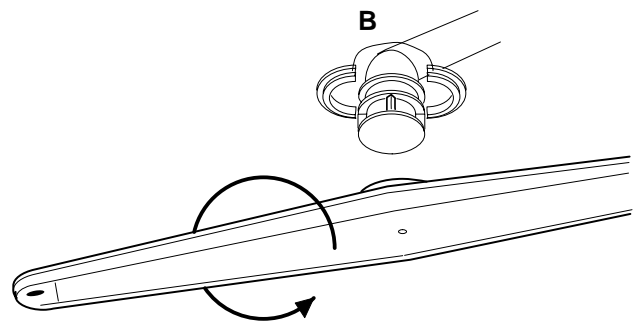
Retirer le bras de rinçage supérieur:

1. Dévisser la vis de fixation (A) en la tournant vers la gauche.
2. Retirer le bras de rinçage de l'axe de rotation.
3. Nettoyez régulièrement le bras de rinçage et les vis de fixation.
4. Démontez le bras de rinçage et le bloquer en tournant la vis (A) vers la droite.



Bras de rinçage médian

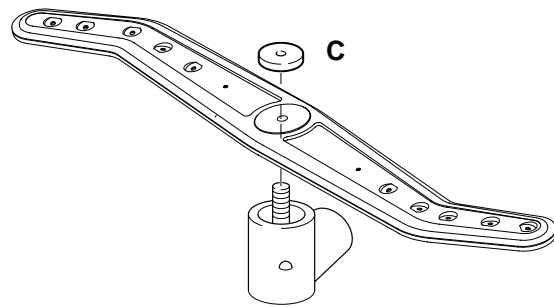
1. Retirer le bras gicleur médian en lui imprimant un mouvement de rotation latéral.
Le bras de rinçage en deux parties est maintenu par un ressort de serrage (**B**).
2. Pour le montage, presser le bras gicleur latéral vers le haut, jusqu'à ce qu'il s'engage de manière perceptible.



Bras de rinçage inférieur

Retirer le bras de rinçage inférieur:

1. Dévisser l'écrou de fixation (**C**) en le tournant vers la gauche.
2. Retirer le bras de rinçage de l'axe de rotation.
3. Nettoyer les buses.
4. Remonter le bras de rinçage et le bloquer en tournant l'écrou de fixation (**C**) vers la droite.



i En secouant le bras de rinçage entièrement séché les résidus tenaces peuvent être sortis.

Nettoyage extérieur

Les surfaces externes de la machine, et plus particulièrement son panneau de commande devraient être nettoyées régulièrement à l'aide d'un chiffon doux et humide.

Seuls des produits de nettoyage neutres, tels que pour le lavage de la vaisselle à la main devront être utilisés. Des solvants organiques tels que l'acétone, des diluants pour peintures, etc., ne doivent être utilisés en aucun cas!

Appareils avec surface en acier inoxydable

Pour la face avant en acier inoxydable, nous recommandons un nettoyage intense et un entretien à intervalles réguliers, avec des produits appropriés à l'acier inox.

Veuillez observer les instructions relatives à l'emploi de produits de nettoyage et d'entretien. Les produits égratignants et abrasifs ne sont pas appropriés.

Appliquer le produit de nettoyage sur un chiffon humide avant d'essuyer, ensuite laver la surface en mouillant, et la faire sécher en la frottant avec un chiffon sec.

Lors du nettoyage, veillez à ce que la finition de la surface en acier inoxydable ne se fasse pas contre la structure (les fines lignes horizontales); pas de mouvements circulaires!

Aide en cas de panne

Avant de faire appel au service après-vente, vérifiez d'abord si vous ne pouvez pas remédier vous-même au problème en suivant les instructions ci-dessous. Si elles ne suffisent pas, n'hésitez pas à contacter le service après-vente.

La pompe d'évacuation tourne en permanence, même si la machine est éteinte.

- Le dispositif de protection contre les inondations s'est enclenché. Fermez le robinet d'alimentation en eau. Retirez ensuite la fiche d'alimentation. Dans le cas d'un raccordement fixe, coupez le(s) disjoncteur(s) ou ôtez le(s) fusible(s). Appelez le service après-vente pour identifier la panne.

Le programme ne démarre pas.

- Le dernier programme est-il terminé? Est-ce que le symbole pour la fin du programme est allumé?
- Les fusibles du tableau électrique sont-ils en bon état? Votre appareil est-il branché?
- La porte est-elle bien fermée? Si non, fermez-la à fond jusqu'à ce le mécanisme de fermeture de la porte se verrouille.

L'eau n'arrive pas.

- Le robinet d'eau est-il complètement ouvert?
- Le robinet d'eau est-il bouché? Ouvrir et fermer plusieurs fois le robinet d'eau.
- Le filtre situé dans le raccord du flexible au robinet est-il propre? Si nécessaire, nettoyez le filtre.
- Le flexible d'alimentation est-il plié? Vérifiez le flexible sur toute sa longueur.
- La pression minimale d'écoulement de l'eau est-elle de 1 bar?

L'indicateur de déroulement de programme reste bloqué au début d'un cycle de lavage avec détergent.

- Avez-vous ouvert le robinet d'eau?
- Le filtre situé dans le raccord du flexible au robinet est-il propre? Si nécessaire, nettoyez le filtre.

L'eau n'est pas évacuée

- Le tuyau d'évacuation subit-il une compression? Vérifier le placement correct du tuyau (voir chapitre «Écoulement de l'eau»).
- Le siphon est-il bouché? Vérifier la non obstruction du siphon (du local).

La vaisselle n'est pas propre

- Avez-vous sélectionné le programme approprié au type et au degré de salissure de la vaisselle? (Voir le "Tableau des programmes").
- Avez-vous disposé la vaisselle de sorte que les jets d'eau puissent atteindre toutes les faces, intérieures et extérieures, de la vaisselle? Les paniers ne doivent pas être surchargés.
- Les bras n'ont-ils pas été bloqués par de la vaisselle ou des couverts?

- Est-ce que les gicleurs des bras de rinçage sont-ils propres?
- Tous les filtres du fond sont-ils propres? Sont-ils installés correctement?
- Avez-vous mis assez de détergent?
- Le flexible d'évacuation est-il correctement installé?
- Est-ce que le siphon du côté bâtiment est-il obstrué?
- Y a-t-il encore du sel régénérant dans le récipient de réserve du sel? Sans sel, l'eau n'est pas adoucie et des dépôts de calcaire peuvent se former sur la vaisselle et dans la machine.
- Avez-vous réglé l'adoucisseur en fonction de la dureté de votre eau de distribution?

La vaisselle n'est pas sèche et n'a aucun éclat.

- Y a-t-il encore du produit de rinçage dans le réservoir?
- Le dosage du sel régénérant est-il correctement réglé?

Les verres et la vaisselle présentent des stries, des bandes, des taches laiteuses ou des auréoles bleuâtres.

- La dose de produit de rinçage est trop importante. Réduisez la dose.

Les verres et la vaisselle sont constellés de taches d'eau séchée.

- La dose de produit de rinçage est trop faible. Augmentez la dose.
- Le dispositif de fermeture du récipient à sel est-il bien fermé?

Taches de rouille à l'intérieur du lave-vaisselle.

- L'intérieur du lave-vaisselle est en acier inoxydable. Si des taches de rouille apparaissent, elles sont d'origine extérieure (rouille dans l'eau, oxydation des casseroles, couverts, etc.). Éliminez ces taches au moyen d'un produit du commerce pour l'entretien de l'acier inoxydable.
- Le programme "Prélavage" a-t-il été lancé immédiatement après avoir fait le plein en sel?

Service

Le service après-vente Therma met un personnel qualifié à la disposition de ses clients.

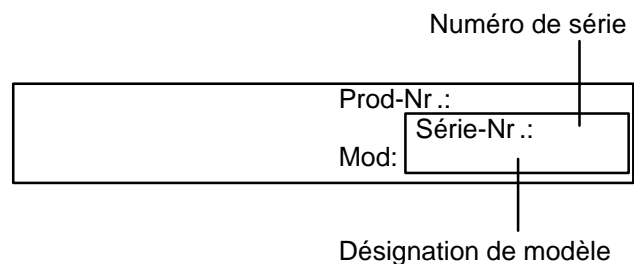
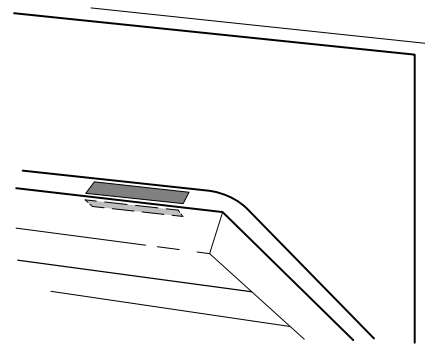
Avant de vous adresser au service après-vente

Assurez-vous que vous n'avez fait aucune erreur de manipulation.

Regardez à "Aide en cas de panne".

Vous voulez solliciter le service après-vente

- Notez les indications suivantes que vous trouverez sur la plaque signalétique de votre appareil:
 - Numéro de série
 - Désignation de modèle
 - N° de produit
 - ainsi que des indications d'erreur éventuelles à l'affichage
 - Veuillez toujours indiquer ces données si:
 - vous demandez l'intervention du service après-vente
 - vous commandez des pièces de rechange ou des accessoires
 - vous avez des questions d'ordre technique
-
- Notez minutieusement vos observations, vous simplifierez ainsi l'analyse préliminaire et le travail de nos techniciens.
 - Composez le numéro de service **0848 848 999**. Votre appel sera automatiquement dévié vers le point de service le plus proche.
 - Soyez là lorsque le technicien se présentera à votre domicile, car il a besoin d'informations.



Pièces de rechange

Désignation

No. de pièce de rechange

1. Bras de rinçage supérieur	153 0306-00/8
2. Palier du bras de rinçage supérieur	153 0142-02/3
3. Bras de rinçage médian (jeu complet)	153 0272-00/2
3.1 Joint	899 646 1238-20/7
3.2 Tubeliaison (n'est pas disponible comme pièce détachée, voir pos.3)	
3.3 Palier de bras gicleur, en 2 parties	899 646 1237-86/0
3.4 Ressort de serrage	153 0756-00/4
3.5 Bras de rinçage (n'est pas disponible comme pièce détachée, voir pos.3)	
4. Ecrou et blocage du bras de rinçage	150 2356-00/7
5. Bras de rinçage inférieur	153 0859-00/6
6. Corbeille supérieure complète	153 0256-04/7
6.1 Compartiment pour tasses	153 0863-01/6
6.2 Soutien pour verres	153 0653-01/1
7. Corbeille inférieure complète	153 0257-03/7
7.1 Corbeille à couverts	153 0699-00/6
7.2 Compartiment à couverts	153 0899-00/2
7.3 Râtelier à assiettes, 10 positions	153 0644-01/0
7.4 Râtelier à assiettes, 5 positions	153 0645-01/7
8. Support de rouleau inférieur complet	153 0216-01/7
9. Joint d'étanchéité de porte	153 0237-02/1
10. Tamis grossier	153 0051-00/0
11. Tamis fin avec microfiltre	153 0217-01/5
12. Couvercle complet, grand	400 60 78-02/8
13. Couvercle complet, petit	400 60 78-06/9
14. Capuchon pour amenée d'eau	153 0166-00/6
15. Couvercle du récipient à sel	805 0135 49-00/3

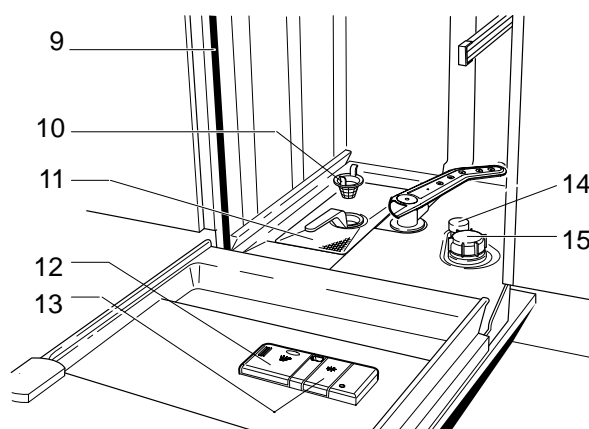
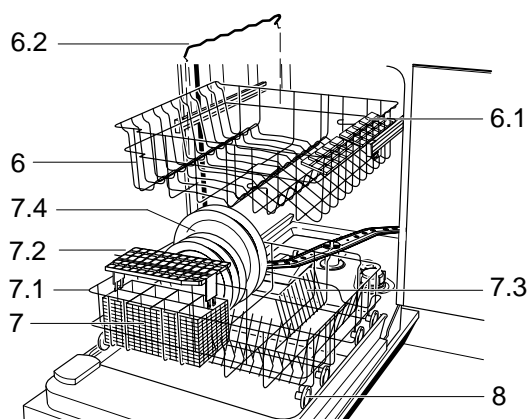
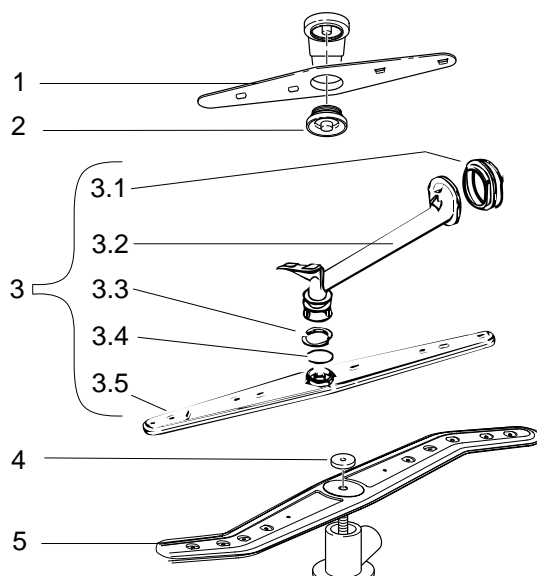


Le câble de raccordement électrique ne doit être échangé que par un installateur concessionnaire ou par un de nos collaborateurs du service après-vente.

Vente des pièces de rechange:

Stock en pièces de rechange centralisé
5506 Mägenwil
Tel. 0848 848 028

Administration du service après-vente
5506 Mägenwil
062 / 889 91 31



Caractéristiques techniques

Dimensions	Largeur	54.6 cm
	Hauteur	75.9 cm
	Profondeur max.	57.0 cm
	Profondeur max. avec porte ouverte	114.5 cm
Tension de service		230 V
Fréquence		50 Hz
Puissance absorbée	Pompe de circulation	150 W
Puissance absorbée	Corps de chauffe	2100 W
Puissance absorbée totale		2250 W 10 A
Pression d'eau froide ou chaude jusqu'à max. 65°C	min.	1 bar (eau courante)
	max.	10 bars
Capacité de charge Demi-charge	Couverts normalisés CEI	11
	Couverts normalisés CEI	6

Valeurs d'exploitation	Energie (kWh)	Eau (l)
Intensif	1,6	16
Intensif + Eco	1,3	16
Intensif + 1/2	1,13	15

Normal	1,1	16
Normal + Eco	1,0	15
Normal + 1/2	0,9	14

Bref	1,0	14
Bref + Eco	0,8	13
Bref + 1/2	0,7	12

* 1 couvert standard comprend: 1 assiette à soupe, 1 assiette plate, 1 assiette à dessert, 1 sous-tasse, 1 tasse, 1 verre, 1 couteau, 1 fourchette, 1 cuillère à soupe, 1 cuillère à dessert, 1 cuillère à café.

Prescriptions



Cet appareil est conforme aux directives CE
 73/23/CEE du 19.02.1973 (Directives sur la basse tension)
 89/336/CEE du 03.05.1989 (Directives CEM y compris directives de modification 92/31/CEE)
 90/683/CEE.

Installation/Encastrement 55 cm SMS F

Domaine d'application:

Lave-vaisselles GS 24 (niveau de confort inférieur et moyen) G4 5x / G4 6x

Généralités

- Le lave-vaisselle est livré prêt à l'emploi, c'est à dire avec câble de raccordement, tuyaux montés d'écoulement et d'amenée avec filtre.
- Le lave-vaisselle peut être encastré sans autre dans les niches en matériau inflammable.
- Prévoir le robinet d'eau et la prise électrique selon le dessin ci-contre.
- **Les prescriptions des forces motrices locales doivent être respectées!**



Ne pas déplacer l'appareil. Le dispositif de déminéralisation contient de l'eau pouvant s'écouler.

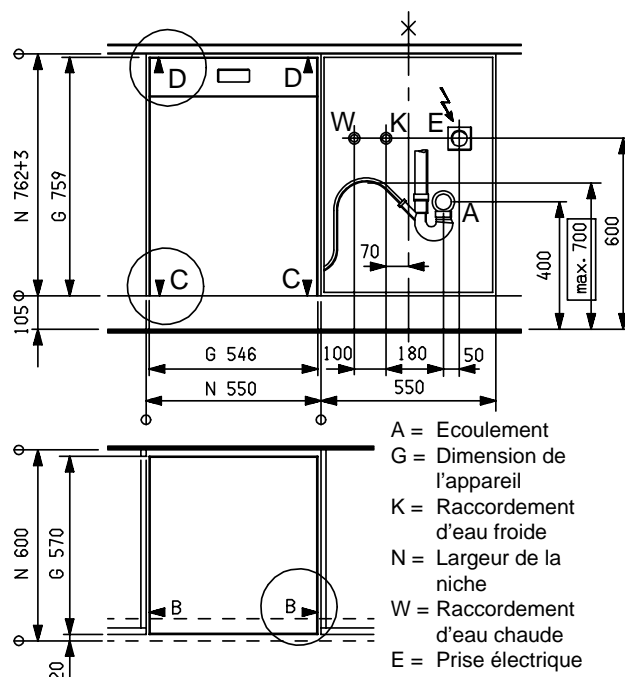
Raccordement hydraulique

Amenée d'eau:

- L'appareil peut être raccordé à une conduite d'eaucourante froide ou chaude jusqu'à 65 °C max.
- Pression d'eau: 1 - 10 bar (pression d'écoulement).
- Prévoir un robinet d'arrêt du côté bâtiment avec sortie fileté G 3/4".
- Le tuyau d'amenée est un modèle approprié en matière synthétique avec filtre, homologué SVGW 25 bar.
- Il est recommandé de prévoir un filtre IRG du côté bâtiment.

Écoulement:

- Le tuyau flexible d'écoulement d'un diamètre intérieur de 22 mm est à poser de manière à **éviter les angles vifs**.
- Un dispositif anti-retour est incorporé dans l'écoulement de la machine, rendant superflu le montage d'un robinet anti-retour supplémentaire.
- Le raccordement d'écoulement s'effectuera de préférence sur le siphon de l'évier situé à proximité de l'appareil.
- Le point le plus haut du tuyau pour l'écoulement ne peut pas être mis au-dessus de 700 mm du fonds.

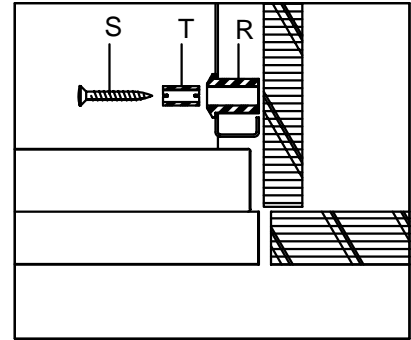


Encastrement

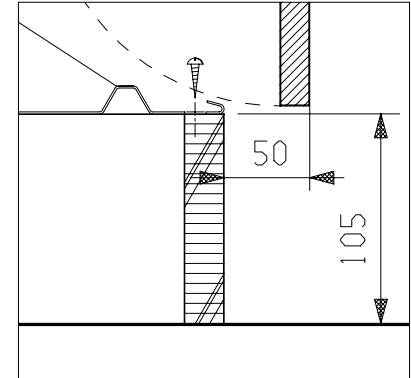
1. Placer l'appareil devant sa niche. Tirer le câble et les tuyaux dans l'armoire adjacente.
2. Engager l'appareil et tirer le câble et les tuyaux au furet à mesure, tout en veillant **à ne pas les coincer**.
3. Aligner le lave-vaisselle et fixer la bordure supérieure des deux côtés selon le détail (B).

Autres possibilités de fixation: Sur le socle (détail C), ou par une languette supplémentaire (art. no. 153 0402-00/5) disponible en option (détail D).

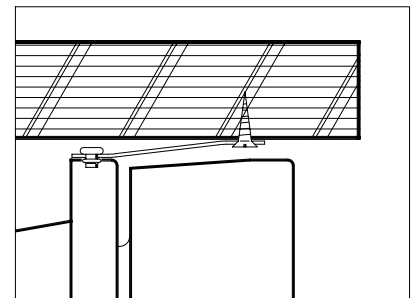
Detail B



Detail C



Detail D



Raccordement électrique



Le raccordement secteur doit être effectué par un installateur électricien concessionnaire!

- L'appareil est équipé d'un câble de raccordement de $3 \times 1 \text{ mm}^2$ et une fiche type 13.
- L'installation doit posséder un câble d'alimentation avec fiche ou, en cas de raccordement fixe, l'installation électrique domestique doit comporter un dispositif permettant de séparer l'appareil du réseau sur tous les pôles simultanément avec un interstice d'ouverture de contact de min. 3 mm (NIBT 2000).

Installation côté bâtiment:

- Installer le fusible, le câble et la fiche selon le schéma de raccordement.

Commutation: Corps de chauffe 230V

1	2	3	⏚
L		N	

 230V ~50Hz 10A 2,3 kW

Indications pour tests comparatifs

i Avant les tests, le réservoir de sel régénérant de l'adoucisseur et le réservoir de produit de rinçage doivent être entièrement remplis.

Norme de test: EN 50 242

Programme de comparaison:
Normal + Eco

Capacité: 11 couverts standard

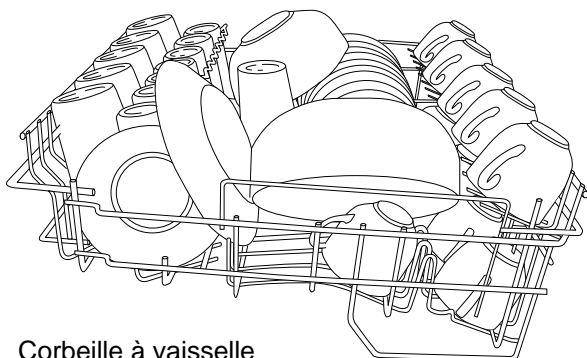
Dosage de produit de nettoyage:
27,5 g dans le réservoir de produit de nettoyage

Dosage de produit de rinçage:
la position 6

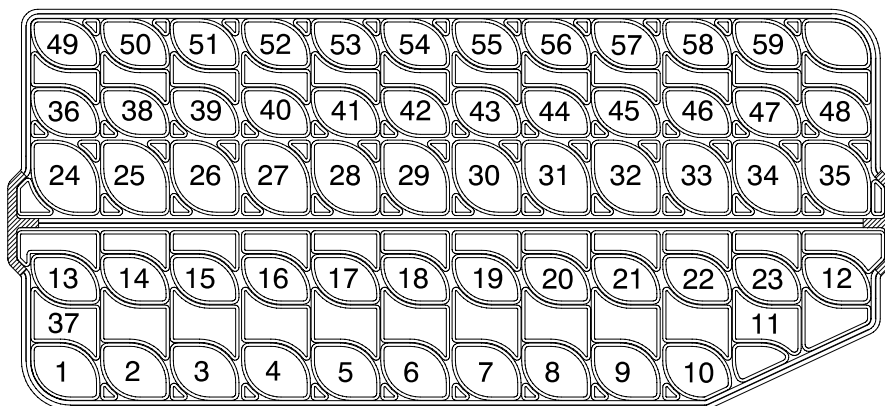
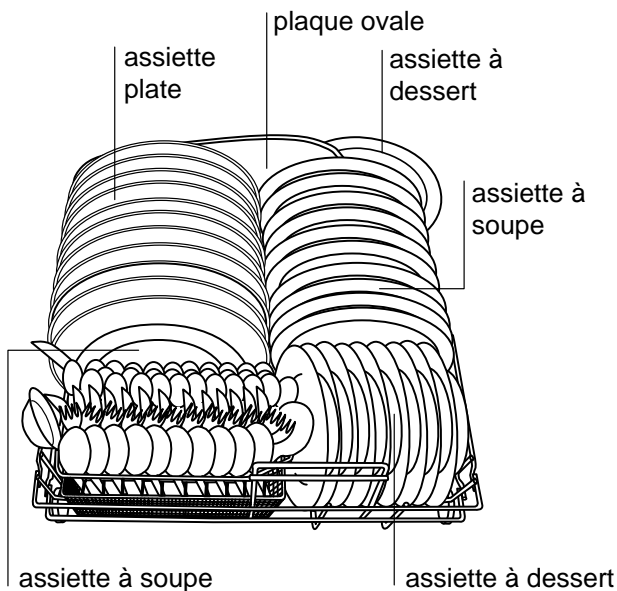
Mesurage de bruit

- La prescription de la puissance du niveau sonore est selon EN 60704-2-3.
- Le mesurage doit suivre à la fin d'un programme bref.

Exemple de disposition de la vaisselle



Corbeille à vaisselle supérieure en position inférieure (abaissée).



1-10	cuiller	25-35	couteau
11	fourchette pour servir	36-37	cuiller pour servir
12	cuiller	38-48	cuillère à dessert
13-23	fourchette	49-59	cuillère à café
24	cuiller à sauce		

Service après-vente

Kundendienst-Administration

5506 Mägenwil

Tel. 062 / 889 91 31
Fax 062 / 889 91 21

Administration du service

5506 Mägenwil

Tel. 062 / 889 91 31
Fax 062 / 889 91 21

Amministrazione servizio

5506 Mägenwil

Tel. 062 / 889 91 31
Fax 062 / 889 91 21

Kundendienst

5506 Zürich-Mägenwil

Industriestrasse 10
Fax 01 / 405 88 18

Service après-vente

1028 Prévèrenge

Le Trési 6
Fax 021 / 803 23 05

Servizio dopo vendita

6916 Grancia

Zona Industriale E
Fax 091 / 994 38 46

8604 Volketswil

Hölzliwisenstrasse 12
Fax 01 / 405 88 18

1950 Sion

Route de la picine 10
Fax 027 / 323 85 02

7000 Chur

Comercialstrasse 19
Fax 071 / 388 20 49

**Eine Nummer für die ganze Schweiz
Un numéro pour toute la Suisse
Un unico numero telefonico per tutta
la Svizzera**



9000 St. Gallen

Vonwilstrasse 15
Fax 071 / 260 26 67

Ersatzteilverkauf

Vente des pièces de rechange

Vendita di pezzi di ricambio

Tel. 062 / 889 91 23

*oder
ou
oppure*



4127 Birsfelden

Hauptstr. 52
Fax 061 / 312 40 73

Fax 062 / 889 91 10

6032 Emmen

Buholzstrasse 1
Fax 062 / 889 95 85

3063 Ittigen/Bern

Ey 5
Fax 031 / 925 31 30

Garantie

Für jedes Therma-Produkt wählen wir ab Datum der Auslieferung ein Jahr Vollgarantie. Schadhaft gewordene Teile werden kostenlos ausgebessert oder ersetzt. Unsere Garantieleistung schliesst die Kosten für Arbeits- und Reisezeit wie auch für Ersatzmaterial ein. Für Abnutzung oder Beschädigung, verursacht durch äussere Einflüsse, höhere Gewalt, Eingriffe Dritter oder Nichtbeachtung der Gebrauchsanweisung und Betriebsvorschriften kann die Vollgarantie nicht beansprucht werden.

Garantie

Nous octroyons sur chaque produit Therma une année de garantie à partir de la date de livraison ou de la mise en service. Les pièces défectueuses sont réparées ou remplacées gratuitement. Notre garantie couvre les frais de main-d'oeuvre et de déplacement, ainsi que les pièces de rechange. L'usure ou les dommages causés par des influences extérieures, des cas de force majeure, l'intervention de tiers ou pour des dommages dus à l'inobservation des mode d'emploi ne sont pas couverts par la garantie.

Garanzia

Ogni prodotto Therma beneficia di un anno di garanzia completa a partire dalla data di consegna o dalla sua messa in funzione. Tutti i pezzi danneggiati vengono riparati o cambiati gratuitamente. Nella garanzia sono comprese le spese di manodopera, di viaggio e dei ricambi. Dalla copertura sono esclusi il logoramento ed i danni causati da agenti esterni, forza maggiore, intervento di terzi o la inosservanza delle prescrizioni per l'installazione ed istruzioni per l'uso.

ThermaPhon

Der telefonische Beratungsdienst der Therma

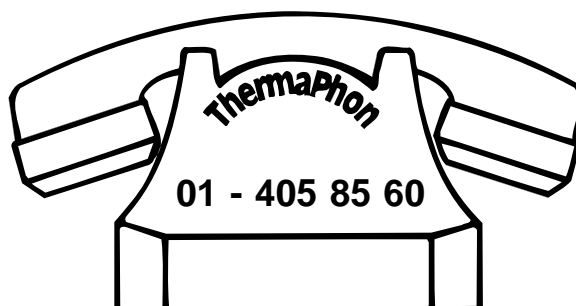
Montag bis Freitag
09.00 - 12.00 Uhr

Le service d'information téléphonique de Therma

Lundi à vendredi de
09.00 - 12.00 Uhr

Il servizio di consulenza telefonica della Therma

Lunedì a venerdì dalle ore
09.00 - 12.00 Uhr



Für Auskünfte, Ratschläge und Tips rund um die Anwendung von Haushaltapparaten.

Eine Dienstleistung, die für Ihre Anliegen rund um die Haushaltapparate täglich für Sie bereit steht.

Nutzen Sie das **ThermaPhon**, zum Beispiel für:

- **prompte Auskunft** bei Fragen zur Bedienung der Apparate
- **hilfreiche Ratschläge** bezüglich Unterhalt und Pflege der Haushaltgeräte
- **nützliche Tips** beim Kochen, Backen, Lüften, Kühlen und Spülen
- **kompetente Beratung** bei der Wahl eines Gerätes, das Ihren Wünschen entsprechen soll

Pour renseignements, conseils et «astuces» concernant l'utilisation de vos appareils ménagers.

Une prestation de service à votre disposition chaque jour pour toutes questions touchant aux appareils ménagers.

Appelez **ThermaPhon** par exemple pour:

- **renseignements rapides** concernant l'utilisation des appareils
- **conseils judicieux** pour l'entretien et les soins à apporter aux appareils ménagers
- **«astuces» utiles** pour la cuisson en général, la cuisson au four, l'aération, la réfrigération et le rinçage
- **conseils compétents** pour le choix d'un appareil correspondant à vos désirs

Per informazioni, suggerimenti e consigli su tutto quanto concerne l'uso degli elettrodomestici.

Un servizio giornalmente a vostra disposizione per soddisfare le vostre richieste riguardanti gli elettrodomestici.

Utilizzate il servizio **ThermaPhon**, ad esempio per:

- **informazioni immediatamente** sull'impiego degli apparecchi
- **consigli preziosi** in merito alla manutenzione e alla cura degli elettrodomestici
- **suggerimenti utili** per cucinare, arrostitire, ventilare, raffreddare e lavare le stoviglie
- **consulenza competente** per la scelta di un apparecchio che soddisfi le vostre esigenze e i vostri desideri

A+T Hausgeräte AG

Badenerstrasse 587
8048 Zürich

Telefon 01 405 85 00
Telefax 01 405 85 85

Internet: www.therma.ch
E-Mail: info@therma.ch

A+T Appareils Ménagers SA

Le Trési 6
1028 Préverenges

Téléphone 021 803 24 15
Téléfax 021 803 25 24

Internet: www.therma.ch
E-Mail: info@therma.ch

A+T Apparecchi Casalinghi SA

Centro Montana
6616 Losone

Telefono 091 791 14 12
Telefax 091 792 18 03

Internet: www.therma.ch
E-Mail: info@therma.ch

153 1137 01 / 01.03

 **From the Electrolux Group. The world's No.1 choice**

The Electrolux Group is the world's largest producer of powered appliances for kitchen, cleaning and outdoor use. More than 55 million Electrolux Group products (such as refrigerations, cookers, washing machines, vaccum cleaners, chain saws and lawn mowers) are sold each year for a value of approx. USD 14 billion in more than 150 countries around the world.