

Informations générales concernant la sécurité

⚠ AVERTISSEMENT

- Avant l'utilisation, vérifier les roues pour s'assurer qu'il n'y ait pas de rayons tordus ou desserrés, de bosses, de rayures ou de fissures sur la surface de la jante. Ne pas utiliser la roue si ces problèmes sont trouvés.
- Ne pas utiliser en combinaison avec des fourches à suspension de type liaison inférieure. Avec ces types de fourches, l'écart entre l'axe de moyeu et les patins de frein pourra changer en raison du fonctionnement de la suspension, et les patins de frein risqueront de toucher les rayons lorsqu'on actionnera les freins.
- Si le mécanisme de relâchement rapide n'est pas correctement utilisé, la roue peut se séparer de la bicyclette et des blessures graves peuvent s'ensuivre. Bien lire les instructions de service du mécanisme de relâchement rapide avant l'utilisation.
- Ces roues sont conçues pour la conduite sur des routes pavées. Si l'on utilise les roues sur des routes non pavées, les roues risqueront de se tordre ou de s'abîmer, ce qui pourrait causer un accident.
- S'assurer que les roues sont bien fixées avant de conduire la bicyclette. Si les roues ne sont pas bien fixées, elle peuvent se détacher de la bicyclette et des blessures graves peuvent s'ensuivre.
- Le creux se trouvant sur le côté opposé à l'orifice de valve est un indicateur de quantité d'usure de la jante. Si ce creux n'est plus visible, cesser d'utiliser la jante. Si l'on continue d'utiliser la jante, celle-ci risquera de rompre, et la bicyclette risquera alors de tomber et d'entraîner un accident.
- Obtenir et lire soigneusement les instructions de montage avant d'installer les pièces.** Les pièces lâches, usées ou endommagées peuvent entraîner le renversement de la bicyclette et des blessures graves. Nous recommandons vivement d'utiliser uniquement des pièces de rechange Shimano.
- Lire soigneusement ces instructions techniques de montage et les conserver dans un endroit sûr pour s'y référer ultérieurement.

⚠ ATTENTION

- Les pneumatiques doivent être gonflés à la pression indiquée sur les pneumatiques avant l'utilisation.
- Ne pas utiliser un fond de jante. Avec un fond de jante, il peut être difficile d'enlever et d'installer le pneu, le pneu ou la chambre à air peuvent s'abîmer ou les pneus risqueraient de soudainement crever et de se déloger, provoquant ainsi de graves blessures.

ATTENTION

- Les patins de frein Shimano R55HC (hautes performances) utilisent un composé agressif conçu pour assurer un fonctionnement plus efficace par temps de pluie; toutefois, leur utilisation cause une usure plus rapide des jantes. Shimano décline toute responsabilité au cas où la durée de vie des jantes serait réduite par l'utilisation des patins de frein R55HC.
- Il est vivement recommandé d'utiliser des rayons, des fiches et des rondelles Shimano d'origine. Si l'on utilise des pièces autres que Shimano, l'endroit où les rayons pénètrent dans le moyeu pourra être endommagé.
- Avant l'utilisation, vérifier qu'aucune pièce métallique ou qu'aucun objet étranger n'adhère aux patins de freins. De tels objets risqueraient d'endommager la jante lorsqu'on actionnera les freins.
- Nous ne recommandons pas l'utilisation d'agents de réparation des crevaisons universels à base d'alcaline, ils peuvent entraîner la corrosion des jantes et l'apparition de fuites d'air.
- Les fiches ont des diamètres de grande taille et peuvent être facilement tournés afin que la tension des rayons puisse être augmentée aisément. Toutefois, veiller à ne pas serrer excessivement les fiches lorsqu'on règle la tension des rayons. Si l'on serre trop les fiches, la jante risquera d'être endommagée. (Nous conseillons de confier l'exécution des réglages à un revendeur de bicyclettes agréé.)

Remarque:

- Utiliser la fiche du côté jante pour effectuer la rectification et le réglage de la tension des rayons pour le modèle WH-7900-C24-TL.
- Si la roue devient rigide et difficile à tourner, il faut la lubrifier avec de la graisse.
- Ne pas appliquer de l'huile à l'intérieur du moyeu, sinon la graisse ressortira.
- Des clés à rayons spéciales sont disponibles en option.
- Nous conseillons de confier l'exécution du réglage de la tension des rayons à un revendeur de bicyclettes agréé s'il y a un jeu initial dans les rayons et après les premiers 1000 kilomètres de conduite de la bicyclette.
- Les protège-rayons (CP-WH23) sont aussi vendus séparément. Pour plus de détails, s'adresser à son revendeur de bicyclettes.
- Les catadioptrés (fabriqués par CATEYE) sont aussi vendus séparément. Pour plus de détails, s'adresser à son revendeur de bicyclettes.

Numéro de modèle	Spécifications	Couleur
RR-550-WUWSW	CPSC	Blanc
RR-550-WUASW	AS	Ambre
RR-317-WUASW	DIN	Ambre

- Les pièces ne sont pas garanties contre l'usure naturelle ou les détériorations résultant d'une utilisation normale.

Instructions de montage

SI-4GT0A-002

WH-7900-C24-TL

Roue

Afin d'obtenir les meilleures performances, veiller à utiliser la combinaison des composants suivants.

Taille de boyau applicable	Boyau à talon / Pneus à chambre incorporée	
	700C (19C - 25C)	
Chaîne	10 vitesses	CN-7901
Roue dentée à cassette	10 vitesses	CS-7900

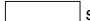
Cette roue peut être utilisée avec des jeux de pignons à 8 vitesses, 9 vitesses et 10 vitesses. (Lors de l'utilisation d'un jeu de pignon à 10 vitesses autre que pour une bicyclette junior, utiliser l'entretoise accessoire de 1 mm.)

Pour plus de détails concernant la combinaison avec d'autres pièces telles que chaînes et roues dentées à cassette, se référer aux Informations techniques du produit.

Spécifications

Série	DURA-ACE
Numéro de modèle	WH-7900-C24-TL
Pignons	8 / 9 / 10
Taille de la jante	700C (622 x 15C)
Largeur de la jante	20,8 mm

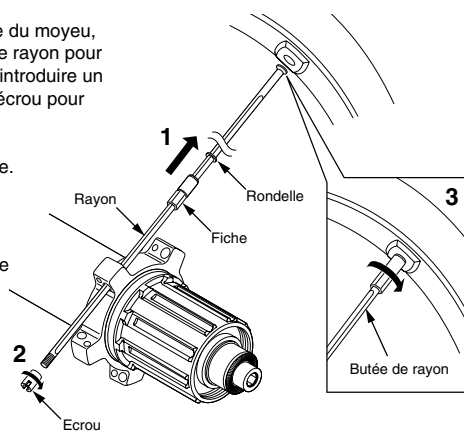
Pignons de type cassette

Les pignons marqués de  sont fixés.

Modèle No.	CS-7900									
	11T - 21T	11T, 12T, 13T, 14T, 15T, 16T, 17T, 18T, 19T, 21T								
	11T - 23T	11T, 12T, 13T, 14T, 15T, 16T, 17T, 19T, 21T, 23T								
	11T - 25T	11T, 12T, 13T, 14T, 15T, 17T, 19T, 21T, 23T, 25T								
Configuration des dents du pignon	11T - 27T	11T, 12T, 13T, 14T, 15T, 17T, 19T, 21T, 24T, 27T								
	11T - 28T	11T, 12T, 13T, 14T, 15T, 17T, 19T, 21T, 24T, 28T								
	12T - 23T	12T, 13T, 14T, 15T, 16T, 17T, 18T, 19T, 21T, 23T								
	12T - 25T	12T, 13T, 14T, 15T, 16T, 17T, 19T, 21T, 23T, 25T								
	12T - 27T	12T, 13T, 14T, 15T, 16T, 17T, 19T, 21T, 24T, 27T								

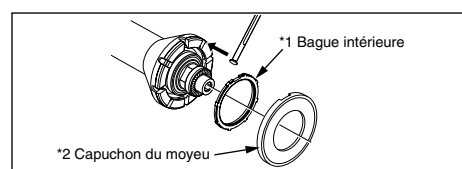
Remplacement des rayons

- Passer la rondelle et la fiche au-dessus du rayon.
- Après avoir inséré le rayon dans le trou de la bride du moyeu, serrer l'écrou. Lors du montage, utiliser la butée de rayon pour fixer le rayon de manière qu'il ne tourne pas, puis introduire un tournevis ou un outil similaire dans la rainure de l'écrou pour visser l'écrou.
- Tourner la fiche dans le sens des aiguilles d'une montre pour la visser dans le trou de vis de la jante. A ce moment, utiliser la butée de rayon pour empêcher le rayon de tourner.



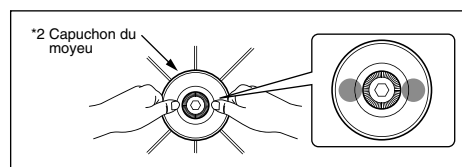
Remarque:

- Si la rondelle n'est pas installée, il sera impossible de régler la tension des rayons; veiller donc à utiliser la rondelle.
- Serrer l'écrou jusqu'aux bords du filetage.



A l'avant, bien insérer la tête des rayons dans les emplacements du moyeu, faute de quoi des détériorations risquent de survenir.

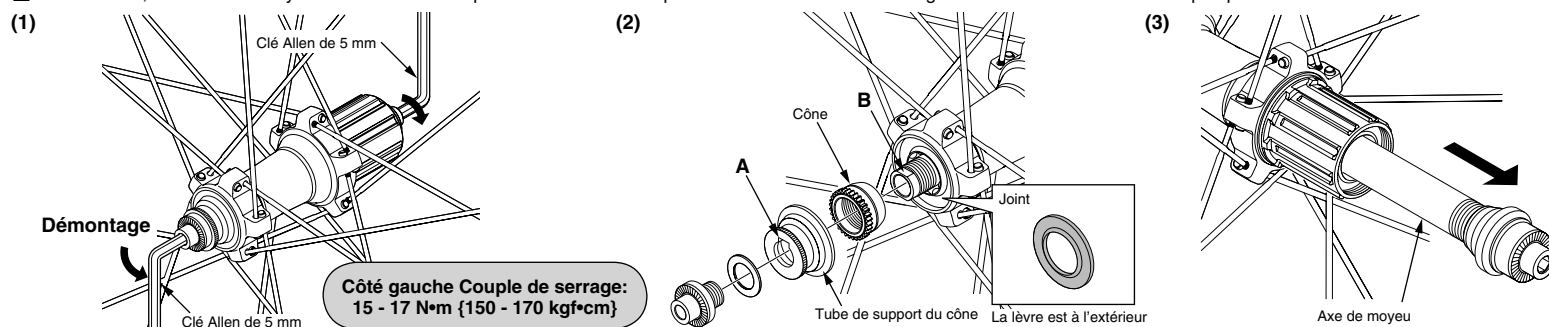
*1 Installer la bague intérieure de manière qu'elle soit complètement en place dans les pattes du moyeu.



*2 Installez le couvercle du moyeu correctement de façon à ce que les ergots s'emboîtent parfaitement dans l'anneau interne en appuyant dessus jusqu'à entendre un clic, puis assurez-vous qu'il ne peut pas être détaché à la main avant de l'utiliser.

Remplacement du corps de roue libre

■ Tout d'abord, tirer l'axe de moyeu vers l'extérieur en procédant comme indiqué sur l'illustration. Le démontage du côté de la roue libre n'est pas possible.



Remarque:

- Lorsqu'on dépose et pose le joint, faire très attention de ne pas plier le joint. Lorsqu'on repose le joint, s'assurer qu'il est orienté dans le bon sens, et l'insérer bien à fond.
- Serrer le cône contre l'axe du moyeu jusqu'à ce qu'il n'y ait plus de jeu. Lors de l'alignement des molettes du cône et des molettes du tube de support du cône, aligner la section A du tube de support du cône sur la section B de l'axe du moyeu.

■ Après avoir déposé l'axe de moyeu, enlever le boulon de fixation du corps de roue libre (à l'intérieur du corps de roue libre), puis remplacer le corps de roue libre.

Remarque:

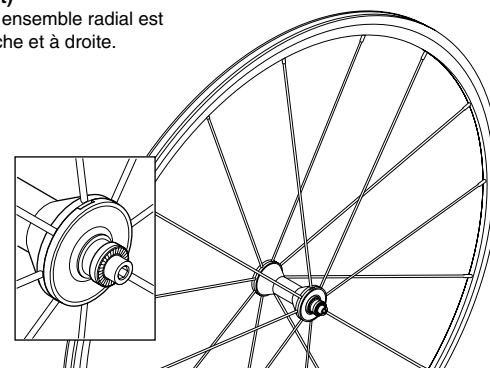
Lorsqu'on remplace le corps de roue libre, remplacer le boulon de fixation du corps de roue libre simultanément. Veiller à appliquer de la graisse sur le filetage du boulon de fixation du corps de roue libre, sinon le boulon risquera de se desserrer ou de se bloquer. Ne pas démonter la roue libre ou appliquer de l'huile ou de la graisse sur la roue libre, faute de quoi des problèmes de fonctionnement peuvent survenir.

Treillis de rayon

Mailler les rayons comme indiqué sur l'illustration.

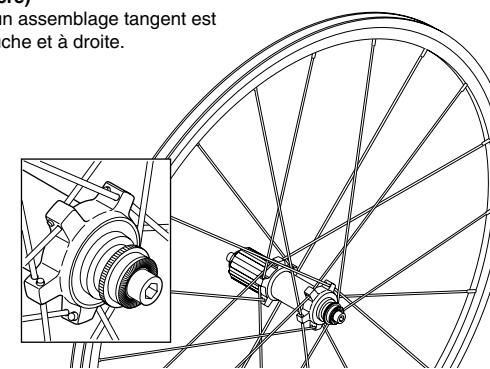
(Pour l'avant)

A l'avant, un ensemble radial est utilisé à gauche et à droite.



(Pour l'arrière)

A l'arrière, un assemblage tangent est utilisé à gauche et à droite.

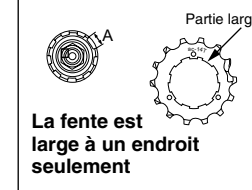


Valeur de tension des rayons		
Pour l'avant	Pour l'arrière	
	Côté droit (pignon)	Côté gauche
1000 - 1400 N (100 - 140 kgf)	1200 - 1500 N (120 - 150 kgf)	600 - 900 N (60 - 90 kgf)

* Utiliser ces valeurs comme guide seulement.

Montage des pignons HG

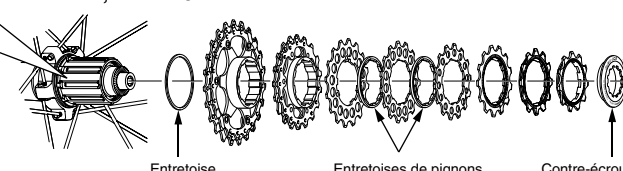
Pour chacun des pignons, la surface portant la marque de groupe doit être dirigée vers l'extérieur et positionnée de façon que les parties larges des saillies de pignon de chaque pignon et la partie A (là où la fente est la plus large) du corps de roue libre soient alignées.



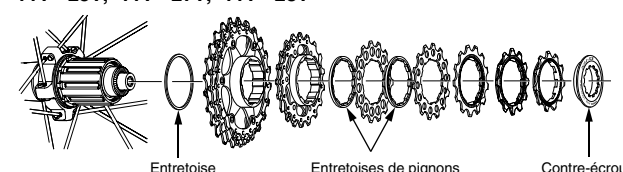
La fente est large à un endroit seulement

Lors de l'installation de la roue libre CS-7900 (10 vitesses), placer une entretoise à l'endroit indiqué sur l'illustration.

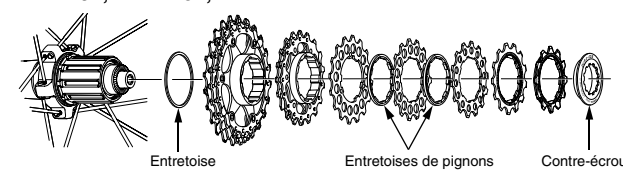
11T - 21T, 11T - 23T



11T - 25T, 11T - 27T, 11T - 28T



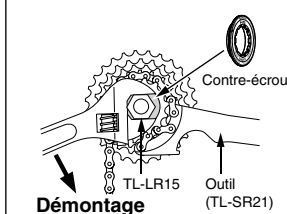
12T - 23T, 12T - 25T, 12T - 27T



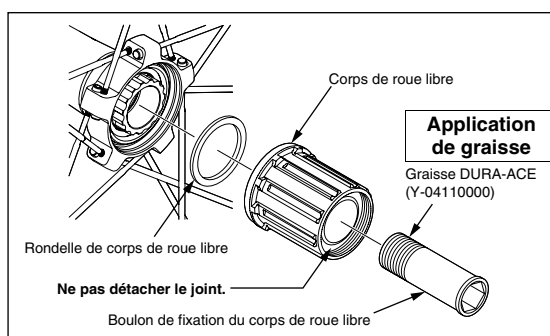
Pour le montage des pignons HG, utiliser l'outil spécial (TL-LR15) pour serrer le contre-écrou.

Couple de serrage:
30 - 50 N•m
{300 - 500 kgf•cm}

Pour remplacer les pignons HG, utiliser l'outil spécial (TL-LR15) et l'outil TL-SR21 pour déposer le contre-écrou.



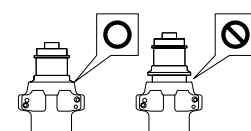
Démontage



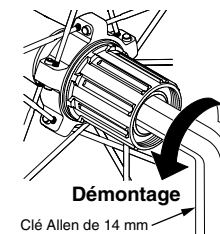
Application de graisse

Graisse DURA-ACE
(Y-04110000)

Ne pas détacher le joint.



Couple de serrage:
45 - 50 N•m {450 - 500 kgf•cm}



Démontage

* Des instructions de montage dans d'autres langues sont disponibles sous: <http://techdocs.shimano.com>
Sous réserve de changement des spécifications sans préavis pour l'amélioration du produit. (French)