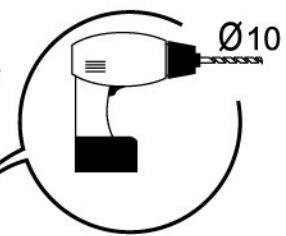


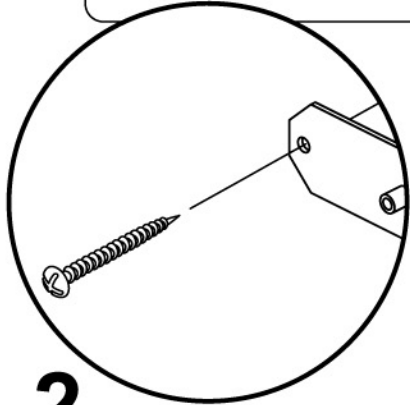
**1.**  
percer le mur



kit de fixation murale  
pièces disponibles dans le Kit tabouret OZ réf : 400425



x 1



**2.**

visser la fixation de tabouret

372 mm

**3.**

fixer la colonne et le tabouret directement sur le kit de fixation murale  
*dans ce cas n'utilisez pas la vis centrale fournie avec le cadre OZ*

kit de fixation pour tabouret



x 2



x 2



x 2



x 2

pièces disponibles dans  
le Kit tabouret OZ réf : 400425

