

# **Manuel de l'utilisateur**

Moniteur LCD HP vs15

Moniteur LCD HP vs17

Moniteur LCD HP vs19

Moniteur LCD HP f1705

Moniteur LCD HP f1905

Les garanties des produits et services HP sont exclusivement présentées dans les déclarations expresses de garantie accompagnant ces produits et services. Aucun élément de ce document ne peut être considéré comme une garantie supplémentaire. La société HP ne saurait être tenue pour responsable des erreurs ou omissions de nature technique ou rédactionnelle qui pourraient subsister dans ce document.

La société HP n'assume aucune responsabilité quant à l'utilisation ou à la fiabilité de ses logiciels sur un matériel qui n'est pas fourni par HP.

Ce document contient des informations en propriété exclusive protégées par copyright. Aucune partie de ce document ne peut être photocopiée, reproduite ou traduite dans une autre langue sans l'autorisation écrite préalable de HP.

Hewlett-Packard Company  
P.O. Box 4010  
Cupertino, CA 95015-4010  
États-Unis

Copyright © 2004–2005 Hewlett-Packard Development Company, L.P.

Microsoft et Windows sont des marques déposées aux États-Unis de Microsoft Corporation. Adobe et Acrobat sont des marques de commerce de Adobe Systems Incorporated.

Energy Star et le logo Energy Star sont des marques déposées de l'Agence américaine de protection de l'environnement (EPA).

Bluetooth est une marque de commerce de son propriétaire, utilisée sous licence par Hewlett-Packard Company.

HP est en faveur d'une utilisation licite des technologies et n'appuie pas ni n'encourage l'utilisation de ses produits pour d'autres fins que celles autorisées par la loi sur les droits d'auteur.

Les informations apparaissant dans ce document sont sous réserve de modification sans préavis.



**AVERTISSEMENT :** Le non-respect de ces instructions expose l'utilisateur à des risques potentiellement très graves, voire mortels.

---



**ATTENTION :** Le non-respect de ces instructions présente des risques pour le matériel et les informations qu'il contient.

---



Cet encadré apporte un complément d'information.

---



# Table des matières

## 1 Caractéristiques du produit

Moniteur LCD HP . . . . .	1-1
---------------------------	-----

## 2 Directives de sécurité et d'entretien

Informations importantes de sécurité . . . . .	2-1
Consignes de sécurité . . . . .	2-2
Directives d'entretien . . . . .	2-3
Nettoyage du moniteur . . . . .	2-4
Expédition du moniteur . . . . .	2-5
Retrait du socle du moniteur vs . . . . .	2-5
Préparation du moniteur f pour expédition . . . . .	2-6

## 3 Installation du moniteur

Avant de commencer . . . . .	3-1
Installation du moniteur . . . . .	3-2
Installation du moniteur vs sur un bureau . . . . .	3-2
Montage mural du moniteur vs . . . . .	3-4
Installation du moniteur f sur un bureau . . . . .	3-8
Montage mural du moniteur f . . . . .	3-11
Montage des haut-parleurs satellites du moniteur f . . . . .	3-14
Branchement du moniteur . . . . .	3-15
Branchement du câble d'entrée vidéo du moniteur . . . . .	3-15
Branchement du câble audio . . . . .	3-18
Branchement du cordon d'alimentation . . . . .	3-20

## **4 Fonctionnement du moniteur**

Logiciels et utilitaires contenus dans le CD . . . . .	4-1
Fichier d'informations . . . . .	4-1
Fichier de correspondance des couleurs . . . . .	4-2
Installation des fichiers INF et ICM . . . . .	4-2
Installation à partir du CD . . . . .	4-2
Téléchargement à partir du World Wide Web . . . . .	4-3
Utilisation de la fonction de réglage automatique . . . . .	4-4
Éléments du panneau avant . . . . .	4-6
Utilisation du menu à l'écran . . . . .	4-9
Modification des réglages du moniteur . . . . .	4-10
Menu principal . . . . .	4-11
Menu OSD avancé . . . . .	4-12
Sélection des connecteurs d'entrée vidéo . . . . .	4-15
Informations sur l'état du moniteur . . . . .	4-16
Réglage de la qualité d'affichage . . . . .	4-17
Optimisation de la vidéo analogique . . . . .	4-17
Entrée dans les modes utilisateur . . . . .	4-18
Fonction d'économie d'énergie . . . . .	4-19

## **A Dépannage**

Résolution des problèmes courants . . . . .	A-1
Utilisation du Web . . . . .	A-3
Avant d'appeler le service d'assistance technique . . . . .	A-3
Localisation de l'étiquette des capacités électriques . . . . .	A-4

## B Spécifications techniques

Moniteur LCD HP vs . . . . .	B-1
Moniteur LCD HP f . . . . .	B-4
Modes vidéo pré-réglés . . . . .	B-6
Qualité du moniteur LCD et politique relative aux pixels . . . . .	B-8
Cordons d'alimentation . . . . .	B-9

## C Avis de conformité des agences

Réglementation de la FCC . . . . .	C-1
Modifications . . . . .	C-1
Câbles . . . . .	C-2
Déclaration de conformité des produits portant le logo FCC (États-Unis uniquement) . . . . .	C-2
Mise au rebut de certaines matières . . . . .	C-3
Avis canadien . . . . .	C-3
Avis de réglementation de l'Union européenne . . . . .	C-4
Élimination des appareils mis au rebut par les ménages dans l'Union européenne . . . . .	C-5
Avis japonais . . . . .	C-6
Avis japonais concernant le cordon d'alimentation . . . . .	C-6
Avis coréen . . . . .	C-6
Homologation EPA Energy Star . . . . .	C-7
Programme de recyclage de HP . . . . .	C-7





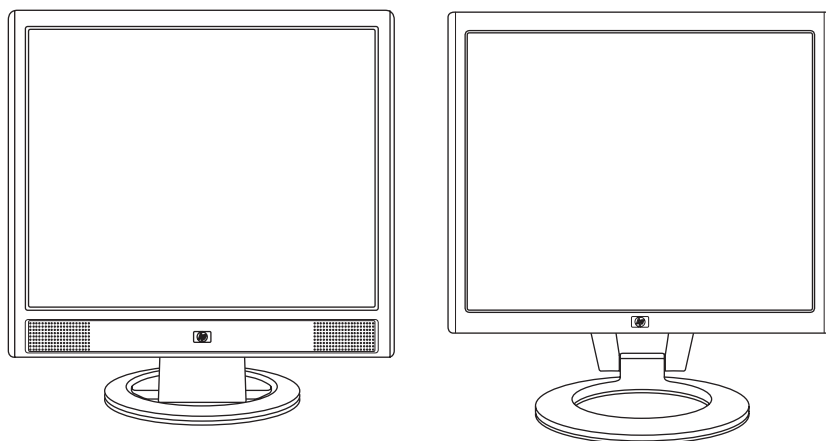
---

# Caractéristiques du produit

## Moniteur LCD HP

Le moniteur LCD (moniteur à cristaux liquides) HP possède une matrice active à transistor en couches minces (TFT). Ce guide décrit cinq modèles :

- ❑ Le moniteur LCD de 15" (38,1 cm) HP vs15
- ❑ Le moniteur LCD de 17" (43,2 cm) HP vs17
- ❑ Le moniteur LCD de 19" (48,3 cm) HP vs19
- ❑ Le moniteur LCD de 17" (43,2 cm) HP f1705
- ❑ Le moniteur LCD de 19" (48,3 cm) HP f1905



*Moniteur de la série vs avec ses haut-parleurs internes, et moniteur de la série f (haut-parleurs satellites du moniteur f non représentés)*

Le moniteur à écran plat dispose des caractéristiques suivantes :

- Large surface d'affichage
- Résolution réglée en usine de 1280 × 1024, avec prise en charge des résolutions plus faibles (moniteur LCD HP vs15 : 1024 × 768)
- Entrées vidéo prises en charge :
  - Signal analogique VGA
  - Signal numérique DVI-D (certains modèles de moniteurs f uniquement)
- Câble VGA
- Temps de réponse rapide pour de meilleures performances avec les jeux et les logiciels de traitement graphique
- Vue parfaite d'une station assise ou debout, ou en se déplaçant d'un côté du moniteur à l'autre
- Inclinaison réglable (le moniteur f permet également un réglage en hauteur)
- Socle amovible avec trous de montage VESA standard pour permettre de nombreux types de montage, y compris un montage mural
- Ouverture pour câble de verrouillage Kensington (vendu séparément)
- Prêt à l'emploi (« plug and play ») si votre ordinateur le permet
- Réglages par menu à l'écran (menu OSD) pour une configuration et une optimisation plus faciles du moniteur (plusieurs langues disponibles : français, anglais, chinois simplifié, allemand, italien, espagnol et néerlandais)
- Types de branchements audio pris en charge :
  - Moniteurs vs : Haut-parleurs stéréo intégrés avec sortie audio pour ordinateur et prise casque sur le moniteur
  - Moniteurs f : Haut-parleurs stéréo satellites avec connecteur de sortie audio pour ordinateur, connecteur pour caisson de basse HP et prise casque

- Alimentation électrique intégrée
- Fonction d'économie d'énergie pour une moindre consommation
- Produit conforme aux spécifications réglementaires suivantes :
  - ❑ EPA Energy Star
  - ❑ Directives de l'Union Européenne
  - ❑ MPR II 1990 (Suède)
  - ❑ Normes environnementales TCO
- CD comprenant :
  - ❑ Fichier d'informations (fichier INF)
  - ❑ Fichier de correspondance des couleurs (fichier ICM)
  - ❑ Logiciel de mire de réglage automatique
  - ❑ Informations de sécurité
  - ❑ Normes environnementales TCO
  - ❑ *Manuel de l'utilisateur*
  - ❑ Logiciel Adobe® Acrobat® Reader



---

## Directives de sécurité et d'entretien

### Informations importantes de sécurité

Le cordon d'alimentation est conçu pour être utilisé avec votre moniteur. Lorsqu'un autre cordon est utilisé, veillez à utiliser uniquement une source d'alimentation et une connexion compatibles pour ce moniteur.



**AVERTISSEMENT :** Afin d'éviter tout risque de choc électrique ou de dommages à votre équipement, ne désactivez pas la mise à la terre du cordon d'alimentation. La mise à la terre est une caractéristique de sécurité importante. Branchez le matériel à une prise électrique mise à la terre.

---



**AVERTISSEMENT :** Pour votre sécurité, assurez-vous que la prise électrique mise à la terre à laquelle vous branchez le cordon d'alimentation est facile d'accès pour l'opérateur et qu'elle est située le plus près possible de l'équipement. Pour déconnecter l'électricité du matériel, débranchez le cordon d'alimentation de la prise en tenant fermement la fiche. Ne tirez jamais sur le cordon.

---



**ATTENTION :** Pour protéger votre moniteur et votre ordinateur, connectez tous les cordons d'alimentation de votre ordinateur et de ses périphériques (p.ex. un moniteur, une imprimante, un scanner) à un dispositif de protection contre les surtensions tel qu'une prise multiple ou un onduleur UPS (alimentation sans interruptions).

Notez que toutes les prises multiples ne protègent pas contre les surtensions ; veillez donc à ce que l'emballage de la prise indique cette caractéristique. Utilisez une prise multiple pour laquelle le fabricant offre une garantie de remplacement en cas de dommages, de manière à pouvoir remplacer votre équipement si la protection contre les surtensions s'avérait défectueuse.

---

## Consignes de sécurité

- Utilisez un cordon d'alimentation compatible avec ce moniteur, tel qu'indiqué sur l'étiquette ou la plaque située à l'arrière du moniteur.
- Veillez à ce que l'intensité totale en ampères des appareils branchés sur la prise électrique n'excède pas l'intensité nominale de la prise, et que l'intensité totale en ampères des appareils branchés sur le cordon d'alimentation n'excède pas l'intensité nominale du cordon. Vérifiez les valeurs mentionnées sur l'étiquette des capacités électriques afin de déterminer l'intensité nominale (en ampères, ou A) de chaque appareil.
- Installez votre moniteur près d'une prise électrique à laquelle vous pouvez accéder facilement. Déconnectez le moniteur en saisissant la fiche d'une main ferme et en la retirant de la prise. Ne déconnectez jamais le moniteur en tirant sur le cordon d'alimentation.
- Ne placez rien sur le cordon d'alimentation. Ne marchez pas sur le cordon.

## Directives d'entretien

Pour améliorer les performances et prolonger la vie de votre moniteur :

- N'ouvrez pas le boîtier du moniteur, et ne tentez pas de réparer vous-même cet appareil. Si le moniteur ne fonctionne pas correctement, est tombé ou est endommagé, contactez votre distributeur, revendeur ou fournisseur de services HP agréé.
- Réglez uniquement les commandes décrites dans le mode d'emploi.
- Éteignez le moniteur lorsqu'il n'est pas utilisé. Vous pouvez prolonger la durée de vie prévue de votre moniteur de manière substantielle en utilisant un économiseur d'écran et en éteignant le moniteur lorsqu'il n'est pas utilisé.
- Gardez votre moniteur dans un endroit bien aéré, loin de toute lumière, poussière ou humidité excessive.
- Les logements et ouvertures dans le boîtier sont prévus pour la ventilation uniquement. Veillez à ne jamais les bloquer ou les recouvrir. Ne poussez jamais de corps étrangers dans les logements du boîtier ou autres ouvertures.
- Débranchez votre moniteur de la prise murale avant de procéder au nettoyage. N'utilisez pas de nettoyeurs liquides ou en aérosol.
- Faites attention à ne pas laisser tomber votre moniteur et ne le placez pas sur une surface instable.
- Lorsque vous retirez le socle ou le support du moniteur, vous devez poser le cache avant du moniteur à plat sur une surface douce afin d'éviter de l'égratigner, de l'abîmer ou de le casser.

## Nettoyage du moniteur

Le moniteur est un périphérique optique de haute qualité qui demande un soin particulier lors de son nettoyage. Pour nettoyer le moniteur, exécutez les opérations suivantes :

1. Éteignez l'ordinateur et le moniteur.
2. Débranchez votre moniteur de la prise murale avant de procéder au nettoyage.



**ATTENTION :** N'utilisez pas de benzène, de diluant, d'ammoniaque ni de substance volatile pour nettoyer l'écran ou le boîtier du moniteur. Ces produits chimiques peuvent endommager l'écran. N'utilisez pas de nettoyeurs liquides ou en aérosol. N'utilisez jamais d'eau pour nettoyer l'écran à cristaux liquides.

---

3. Essuyez l'écran avec un chiffon sec, propre et doux.
  - ❑ Si l'écran requiert un nettoyage particulier, employez un produit nettoyant antistatique.
4. Époussetez le boîtier du moniteur. Utilisez un chiffon doux humide pour nettoyer le boîtier.
  - ❑ Si le boîtier requiert un nettoyage particulier, employez un chiffon propre imbibé d'isopropanol.
5. Branchez le moniteur.
6. Éteignez le moniteur et l'ordinateur.



## Expédition du moniteur

Conservez l'emballage d'origine dans un endroit sûr. Il se peut que vous en ayez besoin éventuellement pour déplacer ou expédier le moniteur.

- Lorsque vous expédiez le moniteur, détachez le socle du support.
- Lorsque vous expédiez un moniteur f, préparez-le en repliant le socle.

## Retrait du socle du moniteur vs

Lisez les avertissements suivants avant de commencer la procédure.



**AVERTISSEMENT :** Ne détachez pas le socle du support alors que le moniteur est en position verticale. Si vous tentez de retirer le socle du support avec le moniteur en position verticale, vous risquez de vous blesser.

---



**AVERTISSEMENT :** Avant de démonter le moniteur, éteignez-le, puis débranchez tous les câbles (alimentation, vidéo et audio). Pour déconnecter l'électricité du matériel, débranchez le cordon d'alimentation de la prise en tenant fermement la fiche. Ne tirez jamais sur le cordon.

---



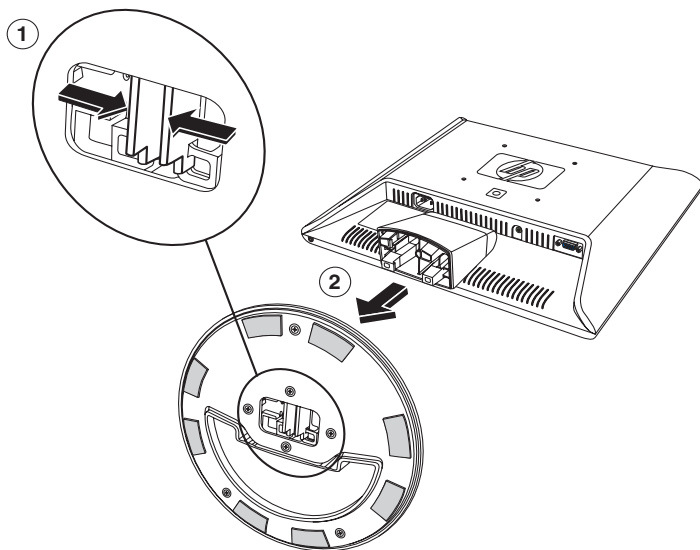
**ATTENTION :** L'écran est fragile. Poser le moniteur sur une surface plate, écran vers le bas, permet d'éviter qu'il ne se raye ou qu'il ne se brise.

---

Pour détacher le socle du support du moniteur vs :

1. Débranchez les câbles d'alimentation ainsi que les câbles vidéo et audio du moniteur.
2. Posez le moniteur face contre table sur une surface plane, douce et protégée, de manière à ce que le socle du moniteur dépasse juste du bord de la surface

3. Tout en maintenant l'écran en place, pincez les languettes à l'intérieur du socle ❶ comme indiqué sur l'illustration, puis détachez le socle du support du moniteur ❷.



*Retrait du socle du moniteur vs*

4. Expédiez le socle avec l'écran du moniteur.

## Préparation du moniteur f pour expédition

Lisez les avertissements suivants avant de commencer la procédure.



**AVERTISSEMENT :** Avant de démonter le moniteur, éteignez-le, puis débranchez tous les câbles (alimentation, vidéo et audio). Pour déconnecter l'électricité du matériel, débranchez le cordon d'alimentation de la prise en tenant fermement la fiche. Ne tirez jamais sur le cordon.

---

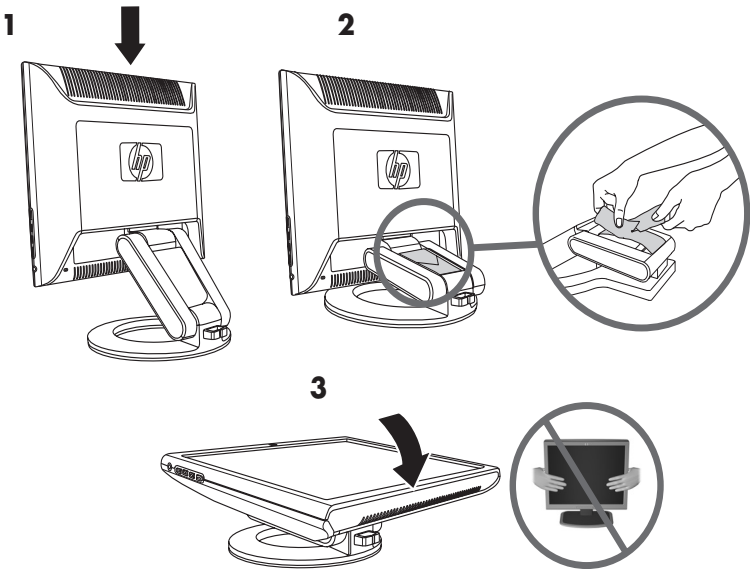


**ATTENTION :** Ne touchez pas à l'écran LCD ; cela risque de l'endommager.

---

Pour préparer le moniteur f à l'expédition :

1. Débranchez les câbles d'alimentation ainsi que les câbles vidéo et audio du moniteur.
2. Appuyez sur le panneau pour replier la charnière ❶, comme l'indique l'illustration. Placez la sangle livrée avec le moniteur autour du socle en l'enfilant à travers la charnière ❷. Faites pivoter l'avant du panneau vers le bas jusqu'en position horizontale ❸. Ne pas exercer de pression sur l'écran LCD, car cela risque de l'endommager.



### Préparation du moniteur f pour expédition



**AVERTISSEMENT :** Ne pas poser l'écran LCD sur une surface quelconque pendant que vous essayez d'attacher la sangle au socle du moniteur. La charnière du socle pourrait avoir un effet de ressort susceptible de provoquer des dommages ou des blessures.



---

# Installation du moniteur

## Avant de commencer

1. Déballez le moniteur. Assurez-vous que rien ne manque. Rangez les cartons.
2. Éteignez l'ordinateur et les périphériques qui lui sont connectés.
3. Déterminez le ou les câbles vidéo que vous allez utiliser pour relier les sorties vidéo de l'ordinateur aux entrées VGA et DVI-D (certains modèles de moniteurs f uniquement) sur le moniteur. Le moniteur vs ne prend en charge que la norme VGA. Le moniteur f permet d'utiliser l'un de ces câbles, ou les deux.
  - ❑ Câble VGA :  
câble standard VGA 15 broches.
  - ❑ Câble DVI-D :  
Pour un fonctionnement numérique, utilisez un câble vidéo DVI-D à DVI-D (vendu séparément). Le connecteur DVI-D du moniteur f est réservé aux connexions de numérique à numérique uniquement. Votre ordinateur doit être équipé d'une carte graphique compatible DVI pour pouvoir utiliser ce câble.
4. Déterminez si le moniteur sera posé sur un bureau ou s'il sera monté au mur.
  - ❑ Voir *Installation du moniteur*.

5. Préparez une surface plane pour l'assemblage du moniteur. Vous aurez besoin d'une surface plate, douce et protégée pour poser le moniteur à plat avec l'écran contre la surface, afin de le préparer pour un montage mural.
6. Il vous faudra également un tournevis à pointe cruciforme pour préparer le moniteur au montage mural. Un tournevis plat sera peut-être nécessaire pour fixer certains câbles.

## Installation du moniteur

Vous pouvez installer le moniteur sur un bureau ou bien le monter au mur. Placez le moniteur à proximité de l'ordinateur, dans un endroit bien aéré.

Si vous décidez d'installer le moniteur :

- Sur un bureau ou une table : reportez-vous à la section *Installation du moniteur sur un bureau* correspondant à votre type de moniteur.
- Sur un mur, un bras articulé ou un autre support de montage : reportez-vous à la section *Montage mural du moniteur* correspondant à votre type de moniteur.

Les instructions données sont particulières à chaque type de moniteur. Veillez à vous reporter à la section correspondant à votre type de moniteur.

Branchez le moniteur une fois l'installation terminée uniquement. Voir *Branchement du moniteur*.

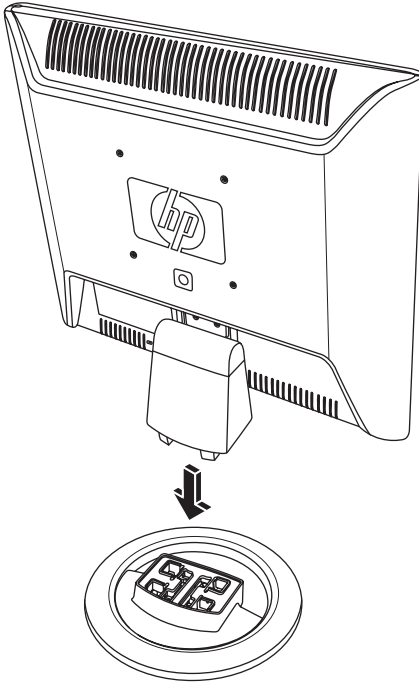
## Installation du moniteur vs sur un bureau

Avant de poser le moniteur vs sur un bureau ou sur une table, vous devez mettre en place son socle.

Pour installer le moniteur vs sur un bureau ou sur une table :

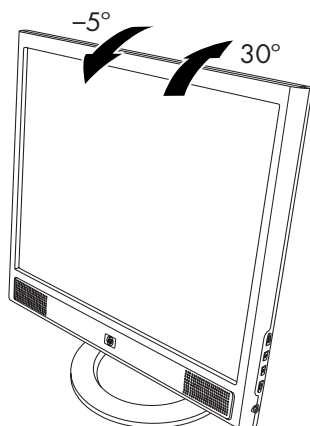
1. Posez le socle du moniteur sur une surface plane, la portion couverte du socle vous faisant face.

2. Soulevez l'écran de manière à ce que le dos de celui-ci soit face à vous, puis abaissez-le pour le mettre en position sur le socle jusqu'à ce que celui-ci s'enclenche, comme indiqué sur l'illustration.



*Mise en place du moniteur vs sur le socle*

3. Posez le moniteur en position verticale sur un bureau ou sur une table.
4. Ajustez l'angle de vue en inclinant le moniteur. N'inclinez pas le moniteur au-delà de ses limites (positions auxquelles l'ajustement se fait facilement).



*Ajustement de l'inclinaison du moniteur vs*

## Montage mural du moniteur vs

Avant de monter le moniteur au mur, sur un bras articulé ou tout autre dispositif de montage, vous devez retirer le socle ainsi que le couvercle à l'arrière du moniteur. Il vous faudra un tournevis à pointe cruciforme. Lisez les avertissements suivants avant de commencer la procédure.



**AVERTISSEMENT :** Assurez-vous que le moniteur est posé bien à plat, écran vers le bas. Si vous tentez de retirer le socle ou le support du moniteur lorsque le moniteur est en position verticale, vous risquez de vous blesser.

---



**ATTENTION :** Avant de démonter le moniteur, éteignez-le, puis débranchez tous les câbles (alimentation, vidéo et audio).

---



Pour installer le moniteur vs sur un mur, un bras articulé ou tout autre dispositif de fixation :

1. Retirez le socle du moniteur vs. Reportez-vous à la section *Retrait du socle du moniteur vs* du chapitre précédent. Laissez l'écran du moniteur à plat sur une surface plane et douce, face vers le bas.

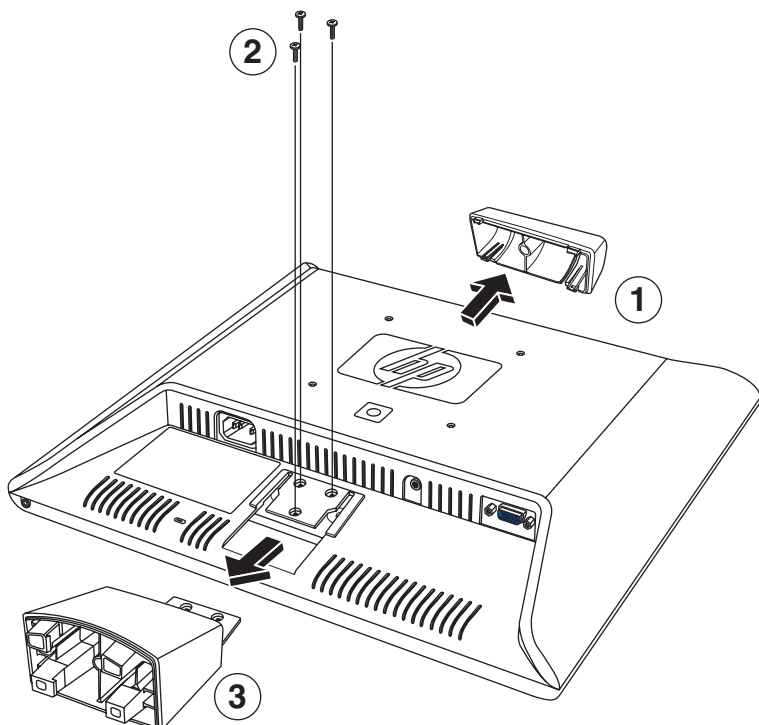


**ATTENTION :** L'écran est fragile. Poser le moniteur sur une surface plate, écran vers le bas, permet d'éviter qu'il ne se raye ou qu'il ne se brise.

---

2. Retirez le couvercle de la charnière ❶ comme indiqué sur l'illustration suivante, et posez-le à côté du moniteur. Vous verrez alors trois vis et la charnière.
3. En tenant le support de manière à ce qu'il ne tombe pas, utilisez un tournevis magnétique pour retirer la vis située près de la charnière, puis retirez les deux autres vis ❷. Déplacez au besoin le support afin que les trois vis soient accessibles.

4. Détachez le support du moniteur en le faisant glisser vers l'extérieur ③.



#### Montage mural du moniteur vs

5. Conservez les éléments que vous avez retirés (vis, couvercle de la charnière, support et socle) pour une utilisation ultérieure.

6. Montez le moniteur vs sur un bras articulé ou tout autre dispositif de montage.

Les quatre trous de montage filetés situés à l'arrière du moniteur, près du logo HP, sont conformes à la norme VESA pour le montage des écrans plats. Le moniteur vs15 utilise l'espacement standard de 75 mm, tandis que les autres moniteurs vs utilisent l'espacement standard de 100 mm.

Utilisez les quatre trous pour fixer le moniteur à un bras articulé ou tout autre dispositif de montage. Suivez les instructions fournies avec le dispositif de montage pour vous assurer que le moniteur est solidement installé.

Pour remettre en place le support et le socle de bureau du moniteur vs :

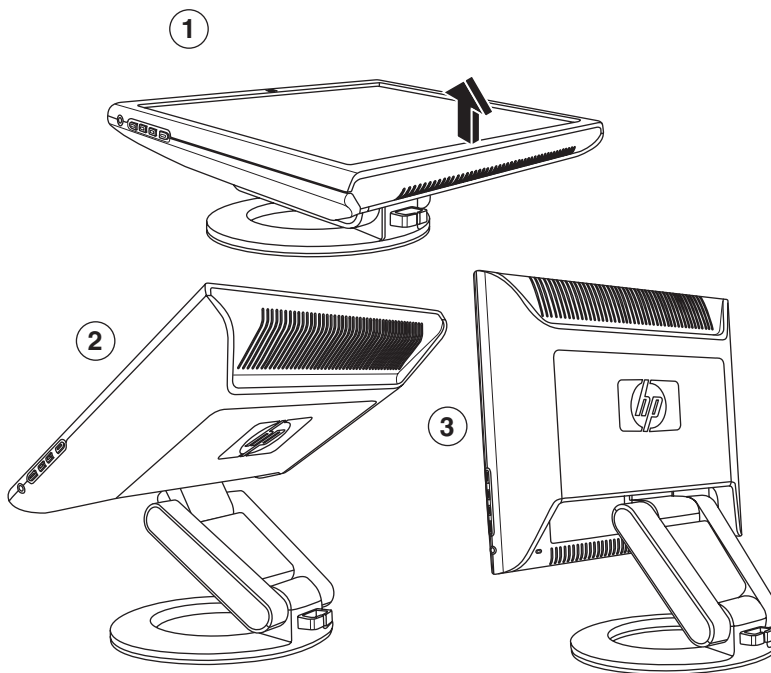
1. Retirez le dispositif de montage.
2. Inversez les instructions précédemment données : cette fois-ci, vous remettez en place le support sur le moniteur en l'y faisant glisser, revissez les trois vis puis posez le couvercle sur la charnière. Remettez en place le socle.

## Installation du moniteur f sur un bureau

Avant de poser le moniteur f sur un bureau ou sur une table, vous devez le déplier.

Pour installer le moniteur f sur un bureau ou une table :

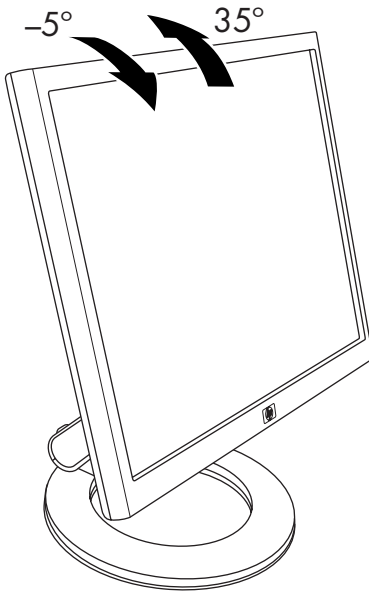
1. Posez le moniteur sur une surface plane.
2. Maintenez le socle du moniteur tout en soulevant l'écran ❶, comme indiqué sur l'illustration suivante.
3. Continuez de soulever l'écran ❷ jusqu'à ce qu'il soit dans une position facilement ajustable ❸.



*Pour déplier le moniteur f*

4. Posez le moniteur en position verticale sur un bureau ou sur une table.

5. Ajustez l'angle de vue en inclinant le moniteur. N'inclinez pas le moniteur au-delà de ses limites (positions auxquelles l'ajustement se fait facilement).



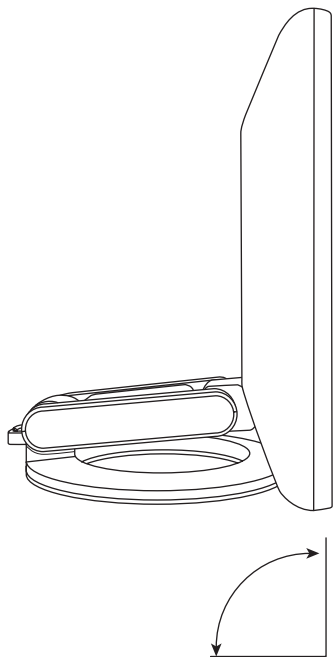
*Ajustement de l'inclinaison du moniteur f*



**AVERTISSEMENT :** Inclinez doucement le moniteur. Si vous inclinez le moniteur à plus de 35 degrés, au-delà de sa position facilement réglable, il risque de basculer. Placez le moniteur de sorte qu'il ne tombe pas de la table si vous le heurtez.



Vous pouvez régler le moniteur f de façon à ce que l'écran soit avancé au maximum et que le bas de l'écran touche presque le bureau, comme indiqué sur l'illustration suivante.



*Positionnement du moniteur f lorsque l'écran est entièrement avancé*

6. Montez les haut-parleurs. Reportez-vous à la section *Montage des haut-parleurs satellites du moniteur f* de ce chapitre.

## Montage mural du moniteur f

Avant de monter le moniteur sur un mur, un bras articulé ou tout autre dispositif de montage, vous devez retirer le socle et le support du socle sur le moniteur. Il vous faudra un tournevis à pointe cruciforme. Lisez les avertissements suivants avant de commencer la procédure.



**AVERTISSEMENT :** Assurez-vous que le moniteur est posé bien à plat, écran vers le bas. Si vous tentez de retirer l'ensemble socle-support alors que le moniteur est en position verticale, vous risquez de vous blesser.

---



**ATTENTION :** Avant de démonter le moniteur, éteignez-le, puis débranchez tous les câbles (alimentation, vidéo et audio).

---

Pour installer le moniteur f sur un mur, un bras articulé ou tout autre dispositif de montage :

---

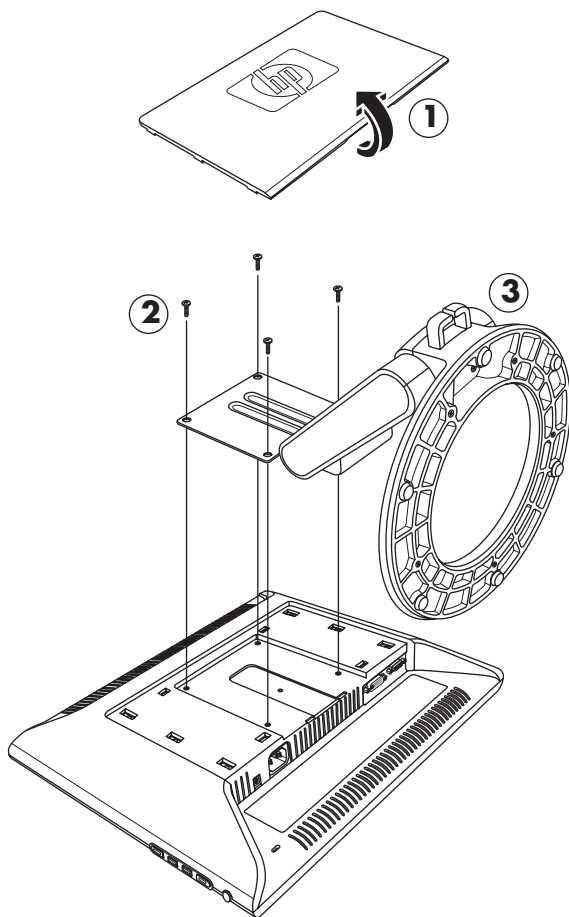


**ATTENTION :** L'écran est fragile. Poser le moniteur sur une surface plate, écran vers le bas, permet d'éviter qu'il ne se raye ou qu'il ne se brise.

---

1. Posez le moniteur sur une surface plane, douce et protégée par un tissu doux.

2. Soulevez le bord inférieur et retirez le cache rectangulaire à l'arrière du moniteur ❶ comme indiqué sur l'illustration suivante. Posez le couvercle à côté du moniteur. Quatre vis sont mises à nu.



### Montage mural du moniteur f

3. Tout en maintenant l'ensemble socle-support de façon à ce qu'il ne tombe pas, retirez les quatre vis ❷. Utilisez un tournevis à pointe cruciforme. Soulevez l'ensemble ❸ et posez-le à côté du moniteur.



4. Conservez les éléments que vous avez retirés (vis, couvercle et ensemble socle-support) pour une utilisation ultérieure.
5. Montez le moniteur f sur un bras articulé ou tout autre dispositif de montage.
6. Les quatre trous de montage filetés du moniteur sont espacés de 100 mm et conformes à la norme VESA pour le montage des écrans plats.
7. Utilisez les quatre trous pour fixer le moniteur à un bras articulé ou tout autre dispositif de montage. Suivez les instructions fournies avec le dispositif de montage pour vous assurer que le moniteur est solidement installé.
8. Montez les haut-parleurs. Reportez-vous à la section *Montage des haut-parleurs satellites du moniteur f* de ce chapitre.

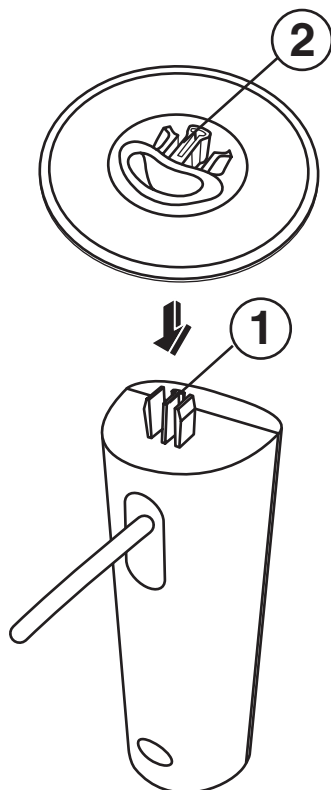
Pour remettre en place l'ensemble socle-support de bureau du moniteur f :

1. Retirez le dispositif de montage.
2. Inversez les instructions données précédemment : cette fois-ci, vous remettez en place l'ensemble socle-support sur le moniteur (assurez-vous d'insérer les deux vis du haut d'abord), et vous replacez le couvercle rectangulaire à l'arrière en appuyant jusqu'à ce qu'il s'enclenche sur le moniteur.

## Montage des haut-parleurs satellites du moniteur f

Pour monter les deux haut-parleurs satellites du moniteur f :

1. Posez les haut-parleurs à l'envers, comme indiqué sur l'illustration suivante.



2. En tenant le socle de haut-parleur à l'envers, et avec l'ouverture du socle orientée vers l'arrière du haut-parleur, alignez les pattes au centre du haut-parleur ❶ avec les fentes du socle ❷, puis placez le socle sur le haut-parleur.

## Branchement du moniteur

La connexion du moniteur comprend les étapes suivantes :

- Branchement du câble d'entrée vidéo à l'ordinateur, en utilisant un câble VGA ou un câble DVI-D (le connecteur DVI-D n'est présent que sur certains modèles de moniteurs f uniquement ; le câble DVI-D est vendu séparément).



Vous pouvez connecter le câble VGA, le câble DVI-D ou les deux. Dans la majorité des cas, un seul câble est utilisé.

- Branchement du câble audio. Dans le cas du moniteur f, la procédure comprend également le branchement du câble d'alimentation c.c. des haut-parleurs et d'un caisson de basse HP optionnel (vendu séparément).
- Branchez le cordon d'alimentation.

Reportez-vous à la figure correspondant à votre type de moniteur dans les instructions suivantes.



**ATTENTION :** Avant de connecter les câbles du moniteur, éteignez et débranchez l'ordinateur et le moniteur.

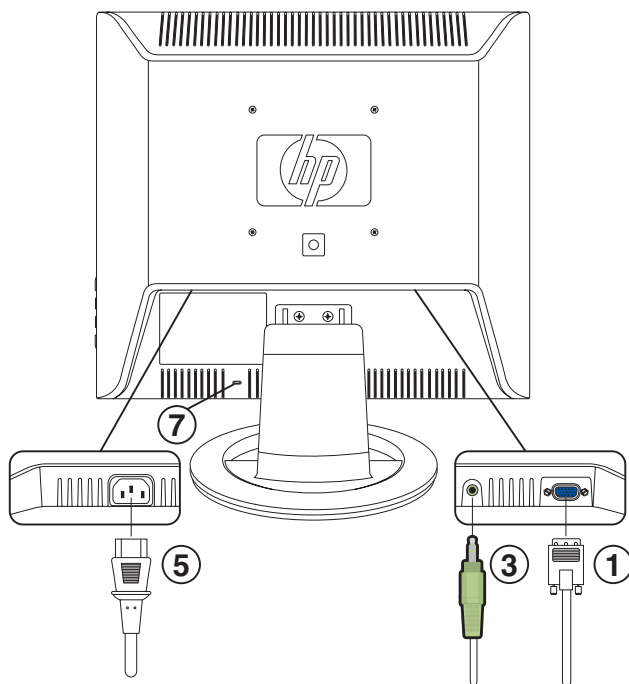
## Branchement du câble d'entrée vidéo du moniteur

Vérifiez que l'ordinateur et le moniteur sont éteints et débranchés.

### Pour brancher le câble VGA

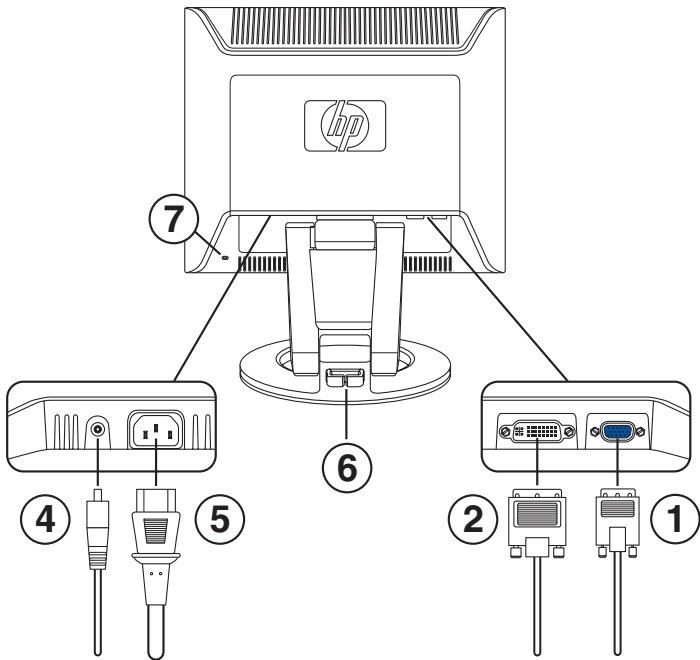
- Branchez le câble vidéo VGA du moniteur au connecteur vidéo situé sur le panneau arrière de l'ordinateur :
  - Branchez une extrémité du câble VGA 15 broches au connecteur d'entrée VGA du moniteur ❶, comme indiqué sur les illustrations suivantes. Il est possible que votre moniteur soit livré avec le câble VGA déjà branché.

- ❑ Branchez ensuite l'autre extrémité du câble au connecteur de sortie VGA de l'ordinateur.



*Branchement des câbles du moniteur vs*

<b>Élément</b>	<b>Description</b>
<b>1</b>	Connecteur et câble VGA
<b>3</b>	Connecteur et câble audio
<b>5</b>	Connecteur et cordon d'alimentation C.A.
<b>7</b>	Ouverture pour câble de verrouillage Kensington (vendu séparément)



### Branchement des câbles du moniteur f

Élément	Description
1	Connecteur et câble VGA
2	Connecteur DVI-D (certains modèles uniquement) et câble DVI-D (câble vendu séparément)
4	Connecteur et câble d'alimentation c.c. des haut-parleurs
5	Connecteur et cordon d'alimentation C.A.
6	Pattes de gestion des câbles
7	Ouverture pour câble de verrouillage Kensington (vendu séparément)

## Branchement du câble DVI-D

- Branchez le câble vidéo DVI-D (vendu séparément) au moniteur f (certains modèles uniquement) et au connecteur vidéo à l'arrière de l'ordinateur. Le connecteur DVI-D du moniteur f est réservé aux connexions de numérique à numérique uniquement. Votre ordinateur doit disposer d'une carte graphique compatible DVI installée pour pouvoir utiliser ce câble.
  - ❑ Branchez une extrémité du câble DVI-D au connecteur d'entrée DVI sur le moniteur ②.
  - ❑ Branchez ensuite l'autre extrémité du câble au connecteur DVI de l'ordinateur.

## Branchement du câble audio

Pour utiliser les haut-parleurs, branchez le câble audio au connecteur de sortie audio de l'ordinateur, en suivant les indications pour votre type de moniteur.

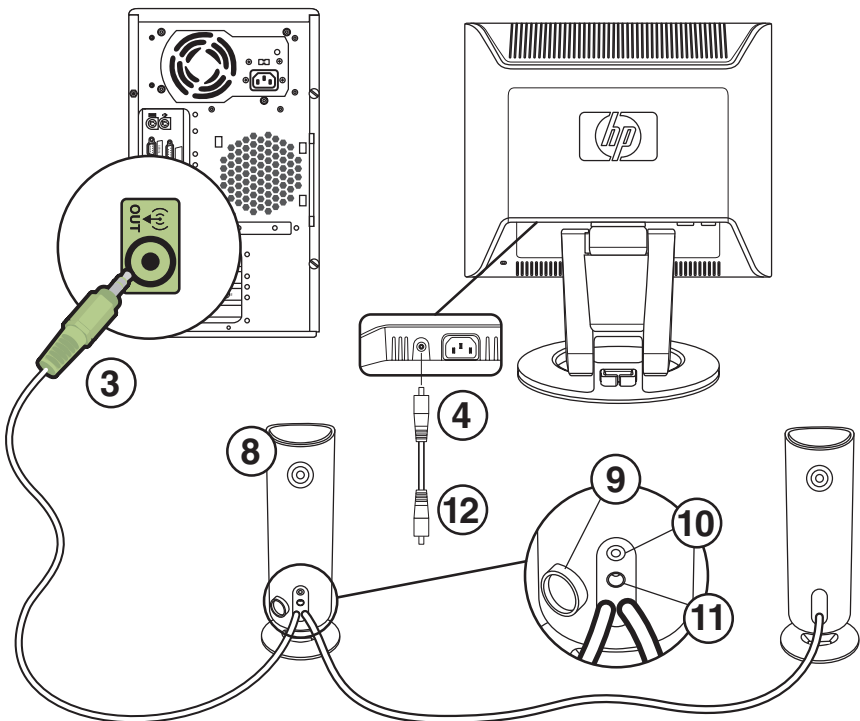
### Branchements audio pour le moniteur vs

1. Branchez une extrémité du câble audio au connecteur de sortie audio de l'ordinateur, et connectez l'autre extrémité au connecteur audio du moniteur ③ (voir l'illustration précédente, « Branchement des câbles du moniteur vs »).
2. Si vous le souhaitez, vous pouvez brancher un casque au connecteur pour casque d'écoute du moniteur vs. Le connecteur pour casque d'écoute correspond à l'élément **F** sur l'illustration « Boutons du panneau avant sur le moniteur vs » du chapitre suivant.

### Branchements audio pour le moniteur f

1. Positionnez les haut-parleurs du moniteur f de manière à ce que le haut-parleur comportant les boutons ③ soit situé à droite de l'écran lorsque vous faites face à celui-ci.

2. Insérez la fiche verte à l'extrémité du câble audio du haut-parleur de droite ③ dans le connecteur de sortie audio de l'ordinateur.
3. Si vous utilisez un caisson de basse HP, branchez le câble audio du caisson de basse dans le connecteur correspondant sur le haut-parleur de droite ⑩.
4. Branchez une extrémité du câble d'alimentation c.c. du haut-parleur ⑫ au connecteur d'alimentation c.c. du haut-parleur de droite ⑪. Branchez l'autre extrémité du câble au connecteur d'alimentation c.c. ④ du moniteur f.
5. Si vous le souhaitez, vous pouvez brancher un casque au connecteur pour casque d'écoute (non représenté) situé sur le haut-parleur de droite.



Branchement des haut-parleurs du moniteur f

Élément	Description
<b>3</b>	Câble audio du haut-parleur au connecteur de l'ordinateur
<b>4</b>	Connecteur d'alimentation c.c. du haut-parleur et câble d'alimentation c.c. ⑫ (vers le connecteur d'alimentation c.c. ⑪ du haut-parleur de droite)
<b>8</b>	Haut-parleur de droite avec bouton de réglage du volume ⑨, connecteur pour caisson de basse ⑩ et connecteur pour câble d'alimentation c.c. ⑪
<b>Non représenté</b>	Connecteur pour casque d'écoute (haut-parleur de droite)

## Branchement du cordon d'alimentation

1. Lisez l'avertissement ci-dessous.



**AVERTISSEMENT :** Afin d'éviter tout risque de choc électrique ou de dommages à votre équipement :

Ne désactivez pas la fiche de mise à la terre du cordon d'alimentation. La mise à la terre est une caractéristique de sécurité importante. Branchez le cordon d'alimentation à une prise électrique mise à la terre.

Assurez-vous que la prise électrique mise à la terre à laquelle vous branchez le cordon d'alimentation est facile d'accès pour l'opérateur et qu'elle est située le plus près possible de l'équipement. Le cheminement du cordon d'alimentation doit être étudié de manière à ce qu'il ne puisse pas être piétiné ou écrasé par des objets placés sur ou contre lui.

Ne placez rien sur le cordon d'alimentation ou sur tout autre câble. Arrangez-les de telle façon que personne ne puisse accidentellement les piétiner ou trébucher dessus. Ne tirez pas sur les cordons et câbles.

Reportez-vous à la section *Cordons d'alimentation* de l'annexe B pour plus de détails.



2. Ensuite, branchez une extrémité du cordon d'alimentation à l'arrière du moniteur ⑤, et l'autre extrémité à une prise de courant murale.
3. Dans le cas du moniteur f, faites passer les câbles dans l'ouverture de gestion des câbles ⑥ à l'arrière du socle du moniteur.
4. Allumez l'ordinateur, le moniteur et les autres périphériques connectés. Dans le cas du moniteur f, allumez les haut-parleurs satellites et ajustez le volume à l'aide du bouton de réglage ⑨ du haut-parleur de droite.
5. Un message indiquant l'état du moniteur apparaît :
  - ❑ **Entrée VGA :** *Actif* ou *Pas de signal d'entrée*
  - ❑ **Entrée DVI :** *Actif* ou *Pas de signal d'entrée* (certains modèles de moniteurs f uniquement)
  - ❑ **Mode :** *Réglages*
6. Effectuez les ajustements nécessaires sur le moniteur pour un confort optimal. Ajustez l'angle de vue en inclinant le moniteur. N'inclinez pas le moniteur au-delà de ses limites (positions auxquelles l'ajustement se fait facilement). Reportez-vous à la section *Installation du moniteur* de ce chapitre.
7. Configurez le moniteur comme indiqué dans le chapitre suivant, *Fonctionnement du moniteur*.



---

# Fonctionnement du moniteur

## Logiciels et utilitaires contenus dans le CD

Le CD livré avec le moniteur contient deux fichiers que vous pouvez installer sur votre ordinateur :

- Un fichier INF (fichier d'informations)
- Un fichier ICM (fichier de correspondance des couleurs)

Le CD comporte également l'utilitaire de réglage automatique. Ce programme et sa mire de réglage aident à améliorer la qualité d'image de votre moniteur VGA. Reportez-vous à la section *Utilisation de la fonction de réglage automatique* de ce chapitre.

Le cas échéant, vous pouvez installer le logiciel Adobe Acrobat Reader qui figure sur ce CD et peut être installé à partir du menu.

## Fichier d'informations

Ce moniteur est prêt à l'emploi (compatible avec la fonctionnalité « plug and play » de Microsoft® Windows®) et fonctionnera correctement sans que vous ayez besoin d'installer au préalable le fichier INF. Le fichier INF permet à l'ordinateur de communiquer avec le moniteur et d'exploiter toutes les possibilités de ce dernier. Le fichier INF définit les ressources du moniteur utilisées par les systèmes d'exploitation Microsoft Windows pour une parfaite compatibilité du moniteur avec la carte graphique de votre ordinateur.

Pour qu'il y ait compatibilité Plug & Play du moniteur, il faut que la carte graphique de l'ordinateur soit conforme à la norme VESA DDC2 et que le moniteur se connecte directement à la carte graphique. La fonction Plug and Play sera inopérante si vous utilisez des connecteurs de type BNC distincts ou des gaines/boîtes de dérivation. Si ces conditions ne sont pas remplies, il vous faut installer le fichier INF contenu dans le CD.

## Fichier de correspondance des couleurs

Les fichiers ICM permettent une représentation des couleurs plus précise en fournissant des données aux logiciels graphiques afin d'assurer la correspondance des couleurs entre l'écran du moniteur et l'imprimante ou entre le scanner et l'écran du moniteur. Les fichiers ICM contiennent un profil colorimétrique du moniteur. Ces fichiers sont activés à partir des programmes graphiques qui prennent en charge cette fonction.



Le profil couleur ICM a été rédigé en conformité avec la spécification de format de profil ICC (International Color Consortium).

---

## Installation des fichiers INF et ICM

Si vous avez déterminé qu'il vous faut mettre à jour les fichiers INF et ICM, vous pouvez les installer à partir du CD ou les télécharger sur Internet.

### Installation à partir du CD

Pour installer les fichiers INF et ICM sur votre ordinateur à partir du CD :

1. Introduisez le CD dans le lecteur de CD-ROM de l'ordinateur. Le menu du CD apparaît à l'écran.
2. Lisez les informations du *Fichier Readme INF et ICM* (en anglais uniquement).
3. Sélectionnez **Installer les fichiers INF et ICM** à partir du menu du CD.

4. Suivez les instructions données à l'écran.
5. Une fois l'installation des fichiers terminée, redémarrez l'ordinateur.
6. Assurez-vous que les résolutions et les taux de rafraîchissement qui apparaissent dans la section Affichage du Panneau de configuration sont corrects. Reportez-vous à la documentation de votre système d'exploitation Windows pour plus d'informations.



---

Il se peut que vous ayez à installer les fichiers INF ou ICM du moniteur munis d'une signature numérique manuellement à partir du CD en cas d'erreur lors de l'installation. Reportez-vous au fichier d'informations *INF and ICM Readme* (en anglais uniquement).

---

## Téléchargement à partir du World Wide Web

Pour télécharger les dernières versions des fichiers INF et ICM depuis le site Web d'assistance de HP :

1. Rendez-vous à l'adresse : **<http://www.hp.com/support>** et sélectionnez votre pays/région.
2. Suivez les liens concernant votre moniteur jusqu'aux pages d'assistance technique et de téléchargement.
3. Assurez-vous que votre système remplit les conditions nécessaires.
4. Téléchargez le logiciel en suivant les instructions.

## Utilisation de la fonction de réglage automatique

Vous pouvez facilement optimiser les performances de l'écran VGA en utilisant le bouton Select/Auto et le logiciel de mire de réglage automatique contenu sur le CD.

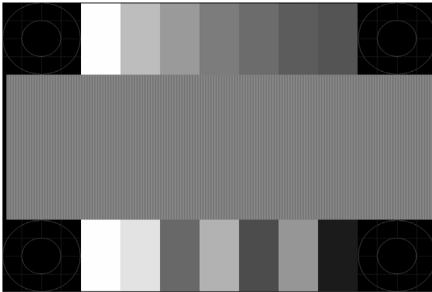
Ne suivez pas cette procédure si votre moniteur est muni d'une entrée DVI (certains modèles uniquement). Si votre moniteur est équipé d'une entrée analogique (VGA), cette procédure peut corriger les problèmes de qualité d'image suivants :

- Mise au point floue ou manquant de netteté
- Dédoublément de l'image, apparition de stries ou effets d'ombrage sur l'écran
- Légères barres verticales
- Mincres lignes de défilement à l'horizontale
- Image décalée

Pour utiliser la fonction de réglage automatique :

1. Laissez le moniteur chauffer pendant 20 minutes avant de procéder au réglage.
2. Appuyez sur le bouton Auto/Select du panneau avant.
  - Vous pouvez également appuyer sur le bouton Menu, puis sélectionner **Réglage auto** dans le menu OSD principal. Reportez-vous à la section *Modification des réglages du moniteur* de ce chapitre.
  - Si vous n'êtes toujours pas satisfait du résultat, recommencez la procédure.

3. Introduisez le CD dans le lecteur de CD-ROM de l'ordinateur. Le menu du CD apparaît à l'écran.
4. Sélectionnez **Ouvrir le logiciel de réglage automatique.**
5. La mire servant à la configuration apparaît sur l'écran.

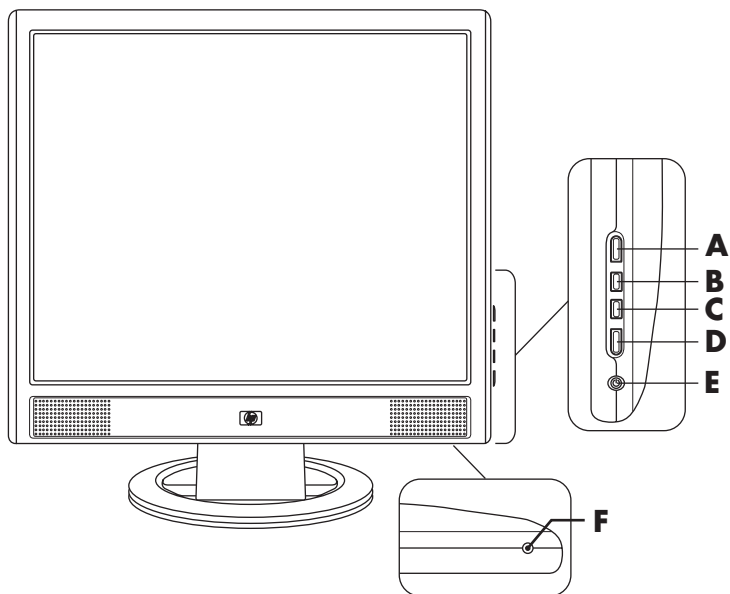


*Mire de réglage automatique*

6. Appuyez sur le bouton Select/Auto sous le panneau avant du moniteur pour afficher une image centrée et stable.

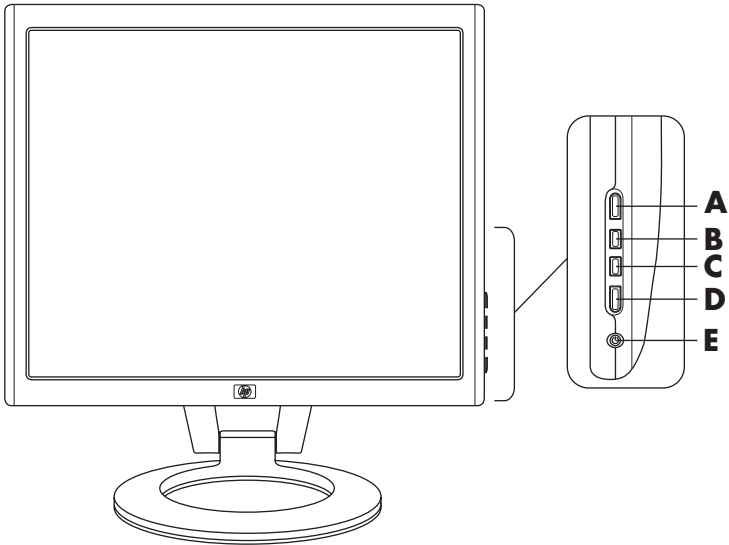
## Éléments du panneau avant

Les boutons du moniteur sont situés sur le côté du panneau avant.







*Boutons du panneau avant sur le moniteur vs*





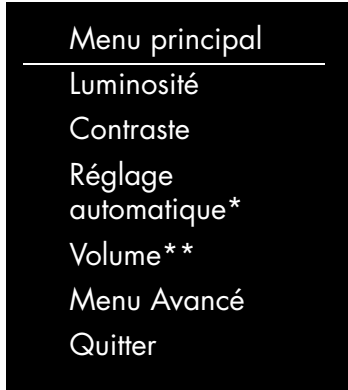
Boutons du panneau avant sur le moniteur f

Élément	Commande	Fonction	
<b>A</b>	<b>Menu</b> (Affichage à l'écran)	<i>Menu OSD actif</i> Le bouton permet de fermer le menu OSD. Les écrans de paramétrage disparaissent du menu OSD.	<i>OSD inactif</i> Le bouton permet d'ouvrir le menu OSD.
<b>B</b>	<i>Moniteur vs :</i> 🔊/➕ (Augmenter le vol./Plus)  <i>Moniteur f :</i> 📺/➕ (VGA/Plus)	<i>Menu OSD actif</i> Le bouton permet de naviguer vers le haut ou vers la droite, et de d'augmenter la valeur des paramètres.	<i>OSD inactif</i> <i>Moniteur vs :</i> Le bouton augmente le volume des haut-parleurs du moniteur. <i>Moniteur f :</i> Le bouton permet de sélectionner l'entrée vidéo VGA.

Élément	Commande	Fonction	
<b>C</b>	<p><i>Moniteur vs :</i>   /-            (Diminuer le vol./Moins)</p> <p><i>Moniteur f :</i>   /-            (DVI/Moins)</p>	<p><i>Menu OSD actif</i></p> <p>Le bouton permet de naviguer vers le bas ou vers la gauche, et de régler les paramètres en diminuant les valeurs.</p>	<p><i>OSD inactif</i></p> <p><i>Moniteur vs :</i>            Le bouton réduit le volume des haut-parleurs du moniteur.</p> <p><i>Moniteur f :</i>            Le bouton permet de sélectionner l'entrée vidéo DVI-D.</p>
<b>D</b>	<b>Auto/Select</b>	<p><i>Menu OSD actif</i></p> <p>Le bouton sert de touche Entrée (Select) pour sélectionner les options de réglage de l'écran.</p>	<p><i>OSD inactif</i></p> <p>Le bouton déclenche la procédure de réglage automatique, qui ajuste automatiquement les réglages du moniteur à leur valeur optimale.</p>
<b>E</b>	 Marche/Arrêt	<p><i>Bouton d'alimentation</i></p> <p>Allume le moniteur et passe en mode veille</p>	<p><i>Témoin d'alimentation</i></p> <p>Actif (entièrement alimenté): Bleu            Mode veille : Ambré</p>
<b>F</b>	 (Prise du casque)	<p>Lorsque le casque d'écoute est connecté, les haut-parleurs du moniteur n'émettent pas de son.</p> <p><i>Moniteur vs uniquement :</i> Permet de brancher un casque d'écoute au moniteur.</p> <p><i>Moniteur f :</i> La prise casque est située sur le haut-parleur droit.</p>	

## Utilisation du menu à l'écran

1. Si le moniteur est éteint, allumez-le en appuyant sur le bouton d'alimentation **(E)**.
2. Pour afficher le menu OSD, appuyez sur le bouton Menu **(A)**. Le menu OSD apparaît.



\*Le réglage automatique apparaît pour les connexions VGA uniquement.

\*\*L'option Volume n'apparaît que pour les moniteurs vs.

3. Pour accéder au menu OSD avancé, appuyez de nouveau sur le bouton Menu. Le Menu OSD avancé apparaît à l'écran. Reportez-vous à la section suivante pour plus de détails.

4. Si vous souhaitez naviguer de part et d'autre du menu OSD principal ou du menu OSD avancé, appuyez sur le bouton **+** (plus, **B**) situé sur le panneau avant du moniteur pour aller vers le haut, ou sur le bouton **-** (moins, **C**) pour aller en sens inverse. Appuyez ensuite sur le bouton Auto/Select (**D**) pour sélectionner la fonction en surbrillance.
  - Vous revenez automatiquement à l'option de menu du haut si vous défilez vers le bas lorsque vous êtes sur la dernière option de la liste. Vous revenez automatiquement à l'option de menu du bas si vous défilez vers le haut lorsque vous êtes sur la première option de la liste.
5. Pour régler la valeur de l'élément sélectionné, appuyez sur les boutons **+** ou **-**.
6. Sélectionnez **Enregistrer et retour**.
  - Si vous ne souhaitez pas enregistrer le paramètre, sélectionnez **Annuler** dans le menu avancé ou **Quitter** dans le menu principal.
7. Appuyez sur le bouton Menu pour quitter le menu OSD.



Si vous n'appuyez sur aucun bouton pendant 30 secondes (réglage par défaut) lorsqu'un menu est affiché, les réglages modifiés (à l'exception de la luminosité et du contraste) retournent à leur valeur précédente et le menu se ferme.

---

## Modification des réglages du moniteur

Les réglages du moniteur s'effectuent dans les menus OSD (menus à l'écran). Deux menus OSD sont disponibles :

- Menu principal
- Avancé

## Menu principal

Pour faire apparaître le menu principal, appuyez sur le bouton Menu du moniteur. Le niveau 1 du menu principal apparaît.

Le tableau suivant décrit les sélections et les niveaux du menu principal :

<b>Menu principal</b>	
<b>Niveau 1 du menu</b>	<b>Niveau 2 du menu</b>
Luminosité	Échelle de réglage
Contraste	Échelle de réglage
Réglage automatique*	
Volume**	Échelle de réglage
Menu Avancé	
Quitter	

\*Le réglage automatique apparaît pour les connexions VGA uniquement.

\*\*L'option Volume n'apparaît que pour les moniteurs vs.

## Menu OSD avancé

Pour accéder au Menu OSD avancé, appuyez de nouveau sur le bouton Menu (deux fois), ou sélectionnez **Menu Avancé** dans le menu principal. Le niveau 1 du menu avancé apparaît.



Lorsque vous sélectionnez le menu avancé à partir du menu principal, le menu avancé devient le menu OSD par défaut lors des prochaines mises sous tension du moniteur, jusqu'à ce que le vous sélectionniez le menu principal ou que vous rétablissiez les réglages d'usine.

Le menu avancé OSD comporte jusqu'à trois niveaux et peut être affiché dans l'une des langues disponibles. Le tableau suivant décrit les sélections, les niveaux et les pré-réglages usine du menu avancé.

### Menu OSD avancé

Niveau 1	Niveau 2	Niveau 3	Réglage d'usine
Luminosité	Échelle de réglage		90
Contraste	Échelle de réglage		80
Réglage de l'image (Analogique uniquement)	Réglage automatique	Message « Réglage... »	
	Position horizontale	Échelle de réglage	
	Position verticale	Échelle de réglage	
	Horloge	Échelle de réglage	
	Phase d'horloge	Échelle de réglage	
	Annuler		
	Enregistrer et retour		
Volume (Moniteur vs uniquement)	Éch. de réglage		50

**Menu OSD avancé (suite)**

<b>Niveau 1</b>	<b>Niveau 2</b>	<b>Niveau 3</b>	<b>Réglage d'usine</b>
Couleur	9300 K		
	6500 K		6500 K
	Couleur personnalisée	Réglage de couleur personnalisée	
	SRGB		
	Annuler		
	Enregistrer et retour		
Langue	Deutsch		
	Chinois simplifié		
	English		English
	Español		
	Français		
	Italiano		
	Nederlands		
	Annuler		
	Enregistrer et retour		
Gestion	Economie d'énergie	Activé/Désactivé	Activé
	Réveil	Activé/Désactivé	Activé
	Affichage du mode	Activé/Désactivé	Désactivé
	Affich. état alim.	Activé/Désactivé	Activé
	Mode Veille (SLEEP)	Menu de réglage de la minuterie	Désactivé
	Entrée vidéo par défaut (Certains modèles de moniteur f uniquement)	<ul style="list-style-type: none"> <li>• Analogique : VGA</li> <li>• Numérique : DVI</li> </ul>	DVI

**Menu OSD avancé (suite)**

<b>Niveau 1</b>	<b>Niveau 2</b>	<b>Niveau 3</b>	<b>Réglage d'usine</b>
	Menu de base		Principal (de base)
	Annuler		
	Enregistrer et retour		
Commande OSD	Position horizontale	Échelle de réglage	50
	Position verticale	Échelle de réglage	50
	Délai OSD	Échelle de réglage	30 secondes
	Annuler		
	Enregistrer et retour		
Informations	Réglage actuel		
	Réglage conseillé		
	N° de série		
	Heures totales		
	Heures de rétroéclairage		
	Quitter		
Réglage usine	Oui		
	Non		
Quitter			



## Sélection des connecteurs d'entrée vidéo

Les deux connecteurs d'entrée sont :

- Connecteur VGA (analogique)
- Connecteur DVI-D (numérique, certains modèles de moniteurs f uniquement)

Le moniteur détermine automatiquement laquelle de ces entrées reçoit des signaux vidéo valides et affiche l'image. L'entrée vidéo peut être sélectionnée manuellement à l'aide de la fonction correspondante du menu OSD, ou encore en utilisant les boutons du moniteurs : un appui sur le bouton - (moins) sélectionne l'entrée DVI, un appui sur le bouton + (plus) l'entrée VGA.



**ATTENTION :** Notez que si la même image statique est affichée sur un moniteur durant une période prolongée, l'image peut devenir rémanente. Pour éviter ce phénomène de rémanence, veuillez à toujours activer un économiseur d'écran ou à éteindre le moniteur si ce dernier doit rester inutilisé pendant une période prolongée.

---

## Informations sur l'état du moniteur

Des messages particuliers apparaissent à l'écran lorsque le moniteur se trouve dans les conditions suivantes :

- **Signal entrée hors limites** — Indique que le moniteur ne peut utiliser le signal vidéo en entrée car la résolution et/ou la fréquence de rafraîchissement sont réglés sur des valeurs supérieures à celles prises en charge par le moniteur. Réglez la résolution et la fréquence de rafraîchissement sur la valeur affichée. Redémarrez votre ordinateur afin que les nouveaux réglages prennent effet.
- **Mise en veille du moniteur** — Indique que l'écran entre en mode veille. Les haut-parleurs s'éteignent en mode veille.
- **Vérifier le câble vidéo** — Indique que le câble vidéo n'est pas correctement branché côté ordinateur ou moniteur.
- **Verrouillage OSD** — Vous pouvez activer ou désactiver le menu OSD en appuyant sur le bouton Menu situé sur le panneau avant et en le maintenant enfoncé pendant 10 secondes. Lorsque le menu OSD est verrouillé, le message d'avertissement « Verrouillage OSD » s'affiche pendant dix secondes.
  - ❑ Si l'OSD est verrouillé et que vous souhaitez le déverrouiller, appuyez sur le bouton Menu et maintenez-le enfoncé pendant 10 secondes.
  - ❑ Si l'OSD est déverrouillé et que vous souhaitez le verrouiller, appuyez sur le bouton Menu et maintenez-le enfoncé pendant 10 secondes.
- **Pas de signal d'entrée** — Indique que le moniteur ne reçoit pas de signal vidéo de l'ordinateur ou de l'un des deux connecteurs d'entrée vidéo du moniteur. Vérifiez que l'ordinateur ou la source de signal n'est pas éteint ou en mode veille.
- **Ajustement automatique en cours** — Indique que la fonction de réglage automatique est active. Reportez-vous à la section *Réglage de la qualité d'affichage* de ce chapitre.

## Réglage de la qualité d'affichage

La fonction de réglage automatique ajuste automatiquement la qualité de l'image (taille de l'affichage, position, horloge et phase) à chaque fois qu'un nouveau mode vidéo est utilisé. Pour des réglages plus précis de l'entrée VGA, utilisez le logiciel de réglage automatique qui figure sur le CD. Reportez-vous à la section *Utilisation de la fonction de réglage automatique* de ce chapitre.

Si vous souhaitez améliorer encore davantage la qualité de l'image, utilisez les commandes Horloge et Phase du moniteur. Reportez-vous à la section *Optimisation de la vidéo analogique* de ce chapitre.

## Optimisation de la vidéo analogique

Ce moniteur contient des circuits intégrés sophistiqués permettant à l'écran plat de fonctionner comme un moniteur analogique standard. Deux commandes OSD du menu avancé peuvent être utilisées pour améliorer la qualité de l'image :

- Horloge — Augmentez ou diminuez cette valeur pour minimiser les barres verticales ou les rayures visibles à l'arrière-plan de l'écran.
- Phase d'horloge — Augmentez ou diminuez cette valeur pour minimiser la distorsion de l'image ou les tremblements de l'image.

N'utilisez ces commandes que lorsque la fonction de réglage automatique ne donne pas un résultat satisfaisant en mode analogique.

Pour obtenir les meilleurs résultats possibles :

1. Laissez le moniteur chauffer pendant 20 minutes avant de procéder au réglage.
2. Affichez l'application de la mire de réglage qui figure sur le CD.
3. Accédez au Menu avancé OSD; sélectionnez **Réglage de l'image**.

4. Commencez par régler l'horloge principale, puisque les paramètres de Phase d'horloge dépendent du réglage Horloge principal.
  - ❑ Lorsque vous réglez les valeurs Horloge et Phase d'horloge, si l'affichage du moniteur devient déformé, continuez à ajuster les valeurs jusqu'à ce que la distorsion disparaisse.

Pour rétablir les réglages d'usine, accédez au Menu avancé OSD, sélectionnez **Réglage usine**, puis choisissez **Oui**.

## Entrée dans les modes utilisateur

Le signal de l'adaptateur vidéo peut parfois devoir faire appel à un mode utilisateur personnalisé si vous n'avez pas de carte graphique standard ou qu'il n'y a pas de mode pré-réglé. En pareil cas, il vous faut créer un mode utilisateur. Vous pouvez utiliser le menu OSD pour :

- Créer un mode utilisateur avec des paramètres d'écran personnalisés.
- Modifier les paramètres d'un mode utilisateur.
- Les enregistrer en mémoire. Le moniteur enregistre automatiquement le nouveau réglage, puis reconnaît le nouveau mode de la même manière qu'un mode pré-réglé.

Vous pouvez entrer et enregistrer dix modes utilisateur, en plus des modes pré-réglés en usine (reportez-vous au tableau *Modes d'entrée vidéo pré-réglés en usine* de l'annexe B).

## Fonction d'économie d'énergie

Lorsque le moniteur fonctionne en mode normal, le témoin d'alimentation est vert, et la consommation en watts correspond à la consommation normale du moniteur. Pour plus de détails sur la puissance consommée, reportez-vous à la section *Spécifications techniques* de l'annexe B.

Le moniteur prend également en charge un mode d'économie d'énergie contrôlé par l'ordinateur. Lorsque le moniteur est en état de consommation réduite, son écran est vide, le rétroéclairage est désactivé, les haut-parleurs également, et le témoin d'alimentation est orangé. La consommation électrique du moniteur est minimale. Lors de la sortie du mode veille, quelques instants sont nécessaires pour que le moniteur chauffe et retourne au mode normal de fonctionnement. Le mode d'économie d'énergie s'active automatiquement lorsque le moniteur ne détecte pas de signal de synchronisation horizontale et/ou verticale. La fonction d'économie d'énergie doit également être activée sur votre ordinateur afin de pouvoir fonctionner.

Consultez le manuel de votre ordinateur pour plus d'informations sur l'utilisation des fonctions d'économie d'énergie (parfois appelées fonctions de gestion d'alimentation).



La fonction d'économie d'énergie mentionnée ci-dessus ne fonctionne que si le moniteur est connecté à un ordinateur disposant de cette fonction.

---



---

## Dépannage

### Résolution des problèmes courants

Le tableau suivant répertorie les problèmes potentiels et la cause probable de chaque problème, et suggère des solutions.

<b>Problème</b>	<b>Cause probable</b>	<b>Solution</b>
L'écran n'affiche rien.	Le cordon d'alimentation est débranché.	Branchez le cordon d'alimentation.
	L'interrupteur est sur Arrêt (position OFF).	Allumez le moniteur.
	Le câble vidéo n'est pas branché correctement.	Connectez le câble vidéo correctement. Reportez-vous à <i>Installation du moniteur</i> (chapitre 3) pour plus de détails.
	Un économiseur d'écran a temporairement éteint l'écran.	Appuyez sur n'importe quelle touche du clavier ou déplacez la souris pour désactiver l'utilitaire.
L'image apparaît floue, imprécise, ou trop sombre.	Les réglages de la luminosité et du contraste sont trop bas.	Appuyez sur le bouton Auto/Select du panneau avant. Si cela ne corrige pas l'image de manière satisfaisante, appuyez sur le bouton Menu pour ouvrir le menu à l'écran (menu OSD) de base, puis ajustez la luminosité et le contraste selon vos besoins.

---

<b>Problème</b>	<b>Cause probable</b>	<b>Solution</b>
L'image n'est pas centrée.	La position peut nécessiter un ajustement.	Appuyez sur le bouton Menu pour accéder au menu OSD. Sélectionnez les options <b>Réglage de l'image/Position horizontale</b> ou <b>Position verticale</b> pour ajuster la position horizontale ou verticale de l'image.
Le message « Aucune connexion. Vérifier le câble vidéo » s'affiche à l'écran.	Le câble vidéo du moniteur n'est pas branché.	Connectez le câble vidéo du moniteur au connecteur VGA de l'ordinateur, ou connectez le câble d'interface DVI-D (vendu séparément ; possibilité offerte sur certains modèles de moniteurs uniquement) au connecteur DVI de l'ordinateur. Assurez-vous que l'ordinateur est éteint durant le raccordement du câble vidéo.
« Hors limites »	La résolution d'affichage et/ou le taux de rafraîchissement sont réglés sur une valeur supérieure à la valeur maximale prise en charge par le moniteur.	Redémarrez votre ordinateur en mode sans échec. Modifiez les réglages en choisissant une valeur prise en charge (consultez le tableau <i>Modes vidéo pré-réglés</i> de l'annexe B). Redémarrez votre ordinateur pour que les nouveaux réglages prennent effet.



## Utilisation du Web

Avant de contacter notre service clientèle, consultez le site Web d'assistance technique HP à l'adresse suivante :

**<http://www.hp.com/support>**

Sélectionnez votre pays/région et suivez les liens jusqu'à la page d'assistance concernant votre moniteur.

## Avant d'appeler le service d'assistance technique

Si vous n'arrivez pas à résoudre un problème après avoir consulté les astuces de dépannage de cette section, vous devrez peut-être appeler le service d'assistance technique. Pour obtenir les coordonnées de l'assistance technique, reportez-vous à la documentation imprimée livrée avec le moniteur. Avant d'appeler, ayez à votre disposition les éléments suivants :

- Numéro du modèle du moniteur (situé sur l'étiquette à l'arrière du moniteur)
- Numéro de série du moniteur (situé sur l'étiquette à l'arrière du moniteur)
- Date d'achat (voir la facture)
- Conditions dans lesquelles le problème est survenu
- Messages d'erreur reçus
- Configuration du matériel
- Nom et version du matériel et des logiciels que vous utilisez

## **Localisation de l'étiquette des capacités électriques**

L'étiquette des capacités électriques collée sur le moniteur indique le numéro de pièce de rechange, le numéro du produit et le numéro de série. Ces numéros peuvent vous être demandés lorsque vous prenez contact avec HP à propos de votre modèle de moniteur.

Repérez l'étiquette indiquant la capacité électrique du moniteur, située à l'arrière de celui-ci.

---

## Spécifications techniques

Toutes les indications de performance représentent le niveau typique atteint par les fabricants de composants pour HP ; les performances constatées peuvent varier, au-dessus ou en-dessous de ce niveau.

### Moniteur LCD HP vs

---

#### Moniteur LCD HP vs

---

Type d'écran	Matrice active à cristaux liquides TFT
HP vs15 : 15 pouces	38,1 cm
HP vs17 : 17 pouces	43,2 cm
HP vs19 : 19 pouces	48,3 cm

---

Surface d'affichage	
HP vs15 : 15,0 pouces de diagonale	38,1 cm
HP vs17 : 17,0 pouces de diagonale	43,2 cm
HP vs19 : 19,0 pouces de diagonale	48,3 cm

---

Inclinaison	-5° à 30°
-------------	-----------

---

Traitement de l'écran	Revêtement polarisé antireflets (certains modèles uniquement)
-----------------------	---

---

---

## Moniteur LCD HP vs (suite)

---

Poids maximal (hors de l'emballage)

HP vs15 : 7,3 lb	3,3 kg
HP vs17 : 11,7 lb	5,3 kg
HP vs19 : 13,2 lb	6,0 kg

---

Dimensions (socle inclus)

	Hauteur x largeur x profondeur	Hauteur x largeur x profondeur
HP vs15 :	13,6 x 13,7 x 7,5 pouces	345 x 347 x 189 mm
HP vs17 :	15,4 x 15 x 8,1 pouces	391 x 381 x 204 mm
HP vs19 :	16,7 x 16,8 x 8,1 pouces	424 x 426 x 204 mm

---

Résolution graphique maximale

HP vs15 :	1024 x 768 (à 75 Hz) sur entrée analogique
HP vs17 :	1280 x 1028 (à 75 Hz) sur entrée analogique
HP vs19 :	1280 x 1028 (à 75 Hz) sur entrée analogique

---

Mode texte

720 x 400

---

Pas de masque

HP vs15 :	0,297 x 0,297 mm
HP vs17 :	0,264 x 0,264 mm
HP vs19 :	0,294 x 0,294 mm

---

Fréquence de rafraîchissement

horizontal

(mode analogique)

HP vs15 :	30 à 61 kHz
HP vs17 :	30 à 83 kHz
HP vs19 :	30 à 83 kHz

---

Fréquence de rafraîchissement vertical (mode analogique) 50 à 76 Hz

---

---

**Moniteur LCD HP vs (suite)**


---

## Exigences en matière d'environnement

## Température :

Température de fonctionnement	41 à 95° F	5 à 35° C
-------------------------------	------------	-----------

Température hors fonctionnement	-4 à 140° F	-20 à 60° C
---------------------------------	-------------	-------------

Humidité relative	20% à 80%
-------------------	-----------

Alimentation	100–240V $\sqrt{\phantom{x}}$ , 50/60 Hz
--------------	--

## Consommation électrique

HP vs15 : &lt;32 watts typique

HP vs17 : &lt;45 watts typique

HP vs19 : &lt;45 watts typique

## Consommation électrique en mode veille

HP vs15 : &lt;2 watts typique

HP vs17 : &lt;2 watts typique

HP vs19 : &lt;2 watts typique

Bornes d'entrée	1 connecteur VGA 15 broches en D
-----------------	-------------------------------------

---

# Moniteur LCD HP f

## Moniteur LCD HP f

Type d'écran	Matrice active à cristaux liquides TFT	
	HP f1705 : 17 pouces	43,2 cm
	HP f1905 : 19 pouces	48,3 cm
Surface d'affichage		
	HP f1705 : 17,0 pouces de diagonale	43,2 cm
	HP f1905 : 19,0 pouces de diagonale	48,3 cm
Inclinaison	-5° à 35°	
Traitement de l'écran	Revêtement polarisé antireflets (certains modèles uniquement)	
Poids maximal (hors de l'emballage)		
	HP f1705 : 13 livres	5,9 kg
	HP f1905 : 15,4 livres	7 kg
Dimensions (socle inclus)	Hauteur x largeur x profondeur	Hauteur x largeur x profondeur
	f1705 : 17,7 x 14,9 x 10 pouces (hauteur minimale) (15 pouces)	445 x 379 x 253 mm (381 mm)
	f1905 : 18,5 x 16,7 x 10,5 pouces (hauteur minimale) (13,7 pouces)	471 x 425 x 257 mm (348 mm)
Résolution graphique maximale	1280 x 1024 (75 Hz) en mode analogique et numérique	
Mode texte	720 x 400	

**Moniteur LCD HP f (suite)**

Pas de masque

HP f1705 : 0,264 x 0,264 mm

HP f1905 : 0,294 x 0,294 mm

Fréquence de rafraîchissement  
horizontal  
(mode analogique) 30 à 83 kHz

Fréquence de rafraîchissement  
vertical  
(mode analogique) 50 à 76 Hz

Exigences en matière  
d'environnement

Température : 41 à 95° F 5 à 35° C

Température de fonctionnement -4 à 140° F -20 à 60° C

Température hors  
fonctionnement

Humidité relative 20% à 80%

Alimentation 100–240V $\sim$ , 50/60 Hz

Consommation électrique &lt;70 watts typique

Consommation électrique en  
mode veille <2 watts typique

Bornes d'entrée

Connecteur VGA 15 broches en D	
Connecteur DVI-D (certains modèles uniquement)	Câble DVI-D vendu séparément

## Modes vidéo pré réglés

Ce moniteur identifie automatiquement plusieurs modes d'entrée pré réglés qui apparaîtront à la taille appropriée et bien centrés sur l'écran. Les modes suivants, réglés en usine, correspondent aux résolutions d'affichage les plus couramment utilisées.

- Le moniteur HP vs15 prend en charge les modes pré réglés 1 à 11
- Le moniteur HP vs17 prend en charge les modes pré réglés 1 à 15
- Le moniteur HP vs19 prend en charge les modes pré réglés 1 à 15
- Le moniteur HP f1705 prend en charge les modes pré réglés 1 à 15
- Le moniteur HP f1905 prend en charge les modes pré réglés 1 à 15

### Modes d'entrée vidéo pré réglés en usine

Préréglage	Format des pixels	Fréquence de rafraîchissement horizontal (kHz)	Fréquence de rafraîchissement vertical (Hz)
1	640 x 480	31,5	60,0
2	640 x 480	37,9	72,0
3	640 x 480	37,5	75,0
4	720 x 400	31,5	70,0
5	800 x 600	37,9	60,0
6	800 x 600	48,1	72,0
7	800 x 600	46,9	75,0
8	832 x 624	49,7	75,0



**Modes d'entrée vidéo pré réglés en usine (suite)**

<b>Préréglage</b>	<b>Format des pixels</b>	<b>Fréquence de rafraîchissement horizontal (kHz)</b>	<b>Fréquence de rafraîchissement vertical (Hz)</b>
9	1024 x 768	48,4	60,0
10	1024 x 768	56,5	70,0
11	1024 x 768	60,0	75,0
12*	1152 x 870	68,7	75,6
13*	1152 x 900	71,7	76,0
14*	1280 x 1024	63,9	60,0
15*	1280 x 1024	80,0	75,0

\*Préréglage non pris en charge par le moniteur HP vs15.

## Qualité du moniteur LCD et politique relative aux pixels

Le Moniteur LCD HP met en œuvre une technologie de haute précision et il est fabriqué conformément à des normes élevées pour garantir un fonctionnement sans problème. Il est cependant possible que l'écran comporte des imperfections visuelles, apparaissant sous la forme de points brillants ou noirs. Cette situation est commune à tous les écrans à cristaux liquides fournis par tous les constructeurs et n'est pas spécifique au Moniteur LCD HP. Ces imperfections sont causées par un ou plusieurs pixels ou sous-pixels défectueux.

- Un pixel se compose d'un sous-pixel rouge, d'un vert et d'un bleu.
- Un pixel entier défectueux est toujours activé (point brillant sur fond sombre) ou toujours désactivé (point noir sur fond lumineux). Le premier cas est le plus visible.
- Un sous-pixel défectueux (défaut de point) est moins visible qu'un pixel entier défectueux. Il est très petit et n'est visible que sur un fond spécifique.

Le Moniteur LCD HP a :

- moins de 5 défauts de point au total
- 0 pixel entier défectueux
- 3 sous-pixels brillants défectueux (maximum)
- 5 sous-pixels sombres défectueux (maximum)

Pour localiser les pixels défectueux, l'écran doit être examiné dans des conditions normales d'environnement et de fonctionnement, avec une résolution et une fréquence de rafraîchissement prises en charge, à une distance d'environ 50 cm (16 pouces).

Nous prévoyons que l'industrie améliorera progressivement sa capacité à produire des écrans comportant moins d'imperfections visuelles et nous modifierons en conséquence les critères acceptables.

## Cordons d'alimentation

Le bloc d'alimentation de votre moniteur est doté d'un sélecteur automatique de tension (ALS pour Automatic Line Switching). Cette fonction permet au moniteur de fonctionner avec des tensions d'entrée comprises entre 100 et 120V $\surd$  ou entre 200 et 240V $\surd$ .

L'ensemble du cordon d'alimentation (cordon flexible et fiche murale) fourni avec le moniteur est conforme aux exigences du pays ou de la région où vous avez acheté l'équipement.

Si vous comptez utiliser votre ordinateur dans un autre pays ou une autre région, vous devez acheter un cordon conforme à la réglementation de ce pays ou de cette région.

Le cordon d'alimentation doit être adapté au produit, à la tension et au courant nominaux inscrits sur l'étiquette du produit.

La tension et le courant nominaux du cordon doivent être supérieurs à ceux qui sont indiqués sur le produit. De plus, la section du fil doit être de 0,75 mm<sup>2</sup> ou 18 AWG au minimum, et la longueur du cordon doit être comprise entre 1,5 m (4,94 pieds) et 3,6 m (12 pieds). Pour toute question relative au type de cordon d'alimentation à utiliser, contactez un fournisseur de services HP agréé.

Le cheminement du cordon d'alimentation doit être étudié de manière à ce qu'il ne puisse pas être piétiné ou écrasé par des objets placés sur ou contre lui. Vous devez faire particulièrement attention à la fiche, à la prise murale et au point où le cordon sort de l'appareil.



---

# Avis de conformité des agences

## Réglementation de la FCC

Ce matériel a été testé et jugé conforme aux normes de la classe B concernant les équipements numériques, selon l'article 15 de la réglementation de la FCC. Ces limites sont conçues pour offrir une protection raisonnable contre les interférences dans une installation résidentielle. Cet équipement produit, utilise et peut émettre de l'énergie sous forme de radiofréquences. S'il n'est pas utilisé conformément aux instructions, il peut produire des interférences nuisibles aux communications radio. Cependant, il n'existe aucune garantie assurant qu'il n'y aura pas d'interférence dans une installation particulière. Si l'utilisateur constate des interférences lors de la réception d'émissions de radio ou de télévision (il suffit pour le vérifier d'allumer et d'éteindre successivement l'appareil), il devra prendre l'une ou plusieurs des mesures suivantes pour les éliminer. À cette fin, il devra :

- Réorienter ou déplacer l'antenne réceptrice
- Augmenter la distance séparant l'équipement du récepteur
- Brancher le matériel sur un autre circuit que celui du récepteur
- Consulter le revendeur ou un technicien de radio/télévision expérimenté

## Modifications

La FCC requiert que l'utilisateur soit averti que toute modification de cet équipement non approuvée expressément par la société Hewlett-Packard pourrait annuler le droit de l'utilisateur d'utiliser l'équipement.

## **Câbles**

Les câbles branchés à cet équipement doivent être blindés et comporter des capots de connecteur métalliques de type RFI/EMI pour être conformes aux règles et réglementations de la FCC.

## **Déclaration de conformité des produits portant le logo FCC (États-Unis uniquement)**

Ce matériel est conforme à l'alinéa 15 de la réglementation de la FCC. Son fonctionnement est sous réserve des deux conditions suivantes : (1) cet équipement ne peut pas causer d'interférences nuisibles et (2) cet équipement doit accepter toute interférence reçue, y compris les interférences capables de causer un mauvais fonctionnement.

En cas de question relative à votre produit, contactez :

Hewlett-Packard Company  
P. O. Box 692000, Mail Stop 530113  
Houston, Texas 77269-2000

Ou appelez le :

1-800-474-6836

En cas de question relative à cette déclaration FCC, contactez :

Hewlett-Packard Company  
P. O. Box 692000, Mail Stop 510101  
Houston, Texas 77269-2000

Ou appelez le :

1-281-514-3333

Pour identifier ce produit, communiquez la référence ou le numéro de série ou de modèle figurant sur le produit.

## Mise au rebut de certaines matières

Ce téléviseur HP contient des matières qui requièrent un traitement spécial à la fin de leur cycle de vie :

- Le mercure contenu dans la lampe fluorescente de l'écran LCD.
- Il y a du plomb dans la soudure et dans d'autres composants.

Il se peut que la mise au rebut des matières soit réglementée en raison de considérations environnementales. Pour obtenir des informations sur la mise au rebut ou sur le recyclage de ces matières, veuillez contacter les autorités locales concernées ou l'association Electronic Industries Alliance (EIA) (<http://www.eiae.org>).

## Avis canadien

Cet appareil numérique de classe B respecte toutes les exigences du Règlement sur le matériel brouilleur du Canada.

## Avis de réglementation de l'Union européenne

Ce produit est conforme aux directives de l'Union européenne suivantes :

- Directive sur les basses tensions 73/23/CEE
- Directive CEM 89/336/CEE

Le respect de ces directives implique la conformité aux normes européennes harmonisées (qui sont énumérées dans la Déclaration de conformité de l'Union européenne publiées par Hewlett-Packard pour ce produit ou cette famille de produits).

Le respect de ces directives est attesté par le sigle de conformité apposé sur le produit.



Ce sigle est valide pour les produits autres que télécommunication et produits de télécommunication UE harmonisés (p. ex. Bluetooth).



Ce sigle est valide pour les produits de télécommunication UE non harmonisés.

\*Numéro de l'organisme notifié (uniquement le cas échéant—veuillez consulter l'étiquette).



## Élimination des appareils mis au rebut par les ménages dans l'Union européenne



Le symbole apposé sur ce produit ou sur son emballage indique que ce produit ne doit pas être jeté avec les déchets ménagers ordinaires. Il est de votre responsabilité de mettre au rebut vos appareils en les déposant dans les centres de collecte publique désignés pour le recyclage des équipements électriques et électroniques. La collecte et le recyclage de vos appareils mis au rebut indépendamment du reste des déchets contribue à la préservation des ressources naturelles et garantit que ces appareils seront recyclés dans le respect de la santé humaine et de l'environnement. Pour obtenir plus d'informations sur les centres de collecte et de recyclage des appareils mis au rebut, veuillez contacter les autorités locales de votre région, les services de collecte des ordures ménagères ou le magasin dans lequel vous avez acheté ce produit.

## Avis japonais

この装置は、情報処理装置等電波障害自主規制協議会（VCCI）の基準に基づくクラスB情報技術装置です。この装置は、家庭環境で使用することを目的としていますが、この装置がラジオやテレビジョン受信機に近接して使用されると、受信障害を引き起こすことがあります。

取扱説明書に従って正しい取り扱いをして下さい。

## Avis japonais concernant le cordon d'alimentation

製品には、同梱された電源コードをお使い下さい。  
同梱された電源コードは、他の製品では使用出来ませ

## Avis coréen

### B급 기기 (가정용 정보통신기기)

이 기기는 가정용으로 전자파적합등록을 한 기기로서  
주거지역에서는 물론 모든지역에서 사용할 수 있습니다.

## Homologation EPA Energy Star



Les produits dont l'emballage porte le logo ENERGY STAR® respectent les directives ENERGY STAR® de l'Agence américaine de protection de l'environnement concernant le rendement énergétique.

Les produits qui portent le logo ENERGY STAR® sont conçus pour utiliser moins d'énergie, ce qui vous permet de réduire votre facture d'électricité et de protéger l'environnement.

ENERGY STAR® est une marque déposée qui appartient au gouvernement américain.

## Programme de recyclage de HP

HP propose des programmes de recyclage de produits en fin de vie, qu'ils soient fabriqués ou non par HP, dans plusieurs zones géographiques.

Les conditions et la disponibilité de ces programmes varient selon les régions, suivant les réglementations locales et la demande qui en est faite. Pour plus d'informations sur le programme de recyclage de HP, consultez le site Web de HP à l'adresse suivante : <http://www.hp.com/recycle>

Référence : 378428-B23