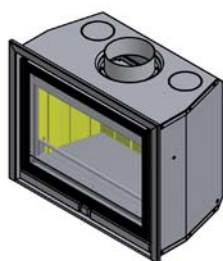
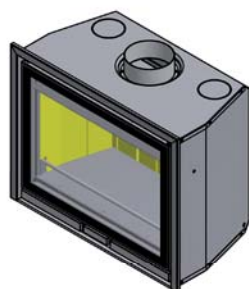
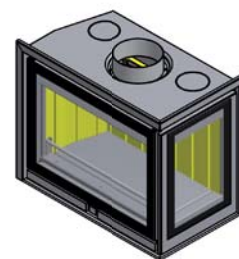


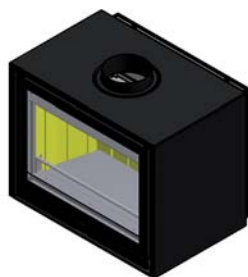
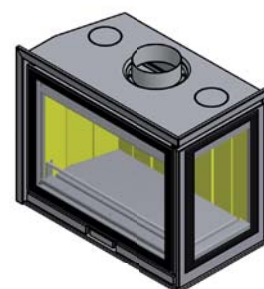
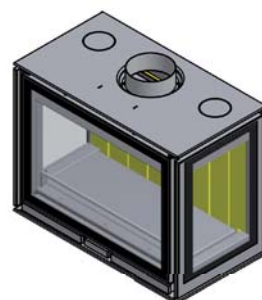
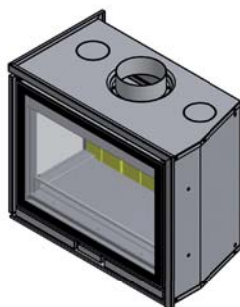
Square



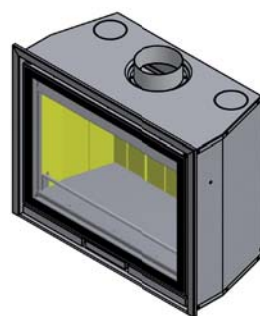
Square 60



Square 68



Black Edition



Square 75

NL	Handleiding en installatievoorschriften Square	2
GB	Users guide and installation manual for the Square	13
FR	Mode d'emploi et instructions d'installation le Square	25
D	Gebrauchsanweisung und Montage Vorschriften Square	38



wanders
fires & stoves

200902

Geachte klant,

Van harte gefeliciteerd met de aanschaf van uw houthaard, een comfortabele warmtebron waar u nog jarenlang plezier van zult hebben.

Bij de ontwikkeling van deze houtkachel hebben we gelet op gebruiksgemak, veiligheid en vormgeving. De Square is ontwikkeld en geproduceerd in onze eigen fabriek in Netterden en voor een belangrijk deel handgemaakt. Voor de constructie zijn alleen de beste materialen gebruikt die voldoen aan de Europees geldende normen. Zo heeft u de garantie van een lange levensduur voor deze houtkachel.

In het eerste deel van deze handleiding geven we u tips en aanwijzingen voor een juist en veilig gebruik van uw houtkachel. In deel twee staan de installatievoorschriften en de technische specificaties van de Square. Deze zijn vooral van belang voor de installateur.

Het is raadzaam om voor de ingebruikname van uw houtkachel deze handleiding zorgvuldig te lezen en vervolgens goed te bewaren. Uw installateur kan deze handleiding nodig hebben voor het jaarlijkse onderhoud van uw haard.

Wij wensen u veel warmte met uw aanschaf.

Het Team van WANDERS.

Inhoudsopgave

Uw Square houtkachel in één oogopslag	4
Installatie	4
Aansteken van de kachel	4
Eerste keer stoken	5
Brandstof: hout	5
De optimale stookwijze	6
Schoorsteen en rookkanaal	6
Onderhoud	6
Veiligheid	7
Garantie	7
Installatievoorschriften Square	8
Technische gegevens Square	11
Technische tekeningen	51

Uw Square houtkachel in één oogopslag



De Square 60

De Square is een combinatie van comfort en een efficiënte warmteafgifte.

Door de grote hoeveelheid glas zal de warmte in de kachel direct uitgestraald worden zodat u zoveel mogelijk warmte in het vertrek krijgt. De ingebouwde rookgas keerplaat, zorgt ervoor dat er extra warmte aan de rookgassen wordt onttrokken, waardoor de kachel meer warmte uitstraalt. En met de ingebouwde luchtschuif kunt u zelf de verbrandingslucht regelen zodat de haard hierdoor meer/minder zuurstof krijgt en daardoor meer/minder hard brandt, dus meer/minder warmte afgeeft.

Installatie

Over het algemeen zorgt de dealer waar u de Square heeft aangeschaft, ook voor de plaatsing. Is dat niet het geval, verzeker u er dan van dat de plaatsing wordt uitgevoerd door een erkende installateur. Een erkende installateur kan u ook het juiste advies geven over het rookkanaal waarop de haard moet worden aangesloten. Aansluiten van houtkachels door onbevoegden is verboden. Wij kunnen u in dat geval geen garantie geven op de juiste werking van de Square.

Houd bij de installatie ook rekening met de brandveiligheid. Zie pagina 9.

Aansteken in de vroege herfst of late winter

Wanneer de buiten- en binnentemperatuur niet veel van elkaar verschillen is een goede schoorsteentrek een ware uitdaging. In de vroege herfst of late winterdagen kunt u de schoorsteentrek een handje helpen door weinig hout te verbranden terwijl u alle luchtopeningen maximaal open houdt. Veel luchttoevoer bevordert snelle opwarming en dat stimuleert de schoorsteentrek weer. Stoken met weinig hout voorkomt dat rook de kamer weer instroomt

De houthaard is geschikt als bijverwarming en is geen vervanger voor bijvoorbeeld uw CV-installatie.

Aansteken van de kachel

De haard wordt bij het aansteken en stoken erg heet en heeft zeker twee uur nodig om af te koelen. Raak de kachel daarom niet onbeschermd aan tijdens het stoken en twee uur daarna. Bedien de haard altijd met een handschoen, anders kunt u zware brandwonden oplopen.

Voordat u de haard gaat aansteken, veeg met bijv. een papiertje van een keukenrol, de eventuele aanslag van de ramen. En gebruik dit papier gelijk voor het aanmaken van uw vuur.

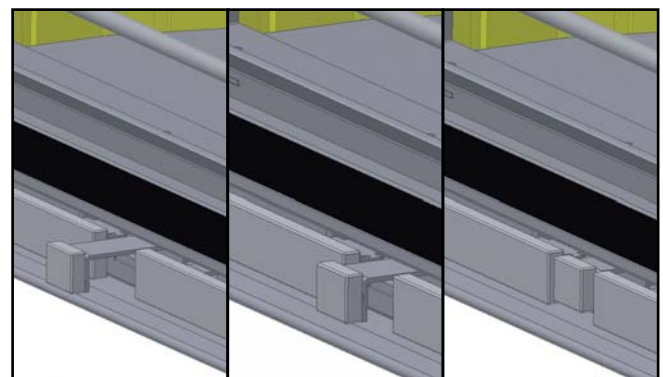
Zet de verbrandingslucht toevoer opening open. Schuif, voordat u de kachel aansteekt, de schuif maximaal open.



Open daarna de deur en leg een paar propjes papier of aanmaakblokjes in de haard met daar bovenop een aantal kleine stukjes hout. Steek de stukjes hout aan en zet de deur voor enkele (3-5) minuten op een kier voor extra luchttoevoer, en om de schoorsteen trek sneller op gang te krijgen. Wanneer de stukjes hout branden, kunt u extra hout toevoegen. (Probeer het hout zodanig losjes in het vuur te leggen, dat de vlammen zich er goed rondom kunnen ontwikkelen).

Werking van de luchtschuif

De luchtschuif heeft 3 standen n.l.



1. helemaal uitgetrokken primaire en secundaire lucht-

- toevoer open.
2. indrukken tot de eerste klik alleen secundaire luchttoevoer open de kachel heeft nu het hoogste rendement en de ruitenspoeling werkt het best.
 3. indrukken tot de tweede klik alles dicht de kachel zal nu langzaam uitgaan.

Let op vingerafdrukken

Pas op dat u het glas aan de binnenzijde van de kachel niet met de vingers aanraakt. Vingerafdrukken branden in het glas zodra u gaat stoken en zijn daarna niet meer te verwijderen.

Het is verboden om met vloeibare middelen zoals benzine en spiritus de kachel aan te steken.

Voorkom dat in dezelfde ruimte waar u de kachel stookt een afzuigkap aanstaat.

Raak de gelakte delen nooit aan bij het opwarmen van de haard.

Eerste keer stoken

Verkleuren van wanden, plafonds en roosters

Na het stoken van de haard kunnen wanden, plafonds en roosters verkleuren. Dit komt doordat stofdeeltjes verbranden in de convectiemantel. Dit is een natuurlijk proces waar WANDERS niet verantwoordelijk voor is. Om verkleuring te minimaliseren verwijzen wij naar het advies dat gegeven wordt in de sfeerhaardenbranche. Uw installateur kan u daarover informeren.

Wanneer u de Square voor de eerste keer gebruikt, moet de haard 'instoken'. Het toestel is voorzien van een hittebestendige laklaag die bij temperaturen hoger dan 400 graden Celcius in de kachel branden. Dat gebeurt de eerste paar keren dat u stookt, als de temperaturen oplopen tot 600 graden Celcius. Overigens kan dit 'instoken' een onaangename geur met zich meebrengen, maar die is onschadelijk. We raden u aan om de kachel de eerste 4 tot 5 keer dat u stookt- minimaal 6 uur te laten branden met niet te veel brandstof. Ventileer de ruimte goed terwijl u stookt. Zorg ervoor dat in dezelfde ruimte geen afzuigkap aanstaat terwijl de haard brandt; een afzuigkap trekt verbrandingslucht weg die de haard nodig heeft.

Tijdens het instoken kan er aanslag komen op het glas van de kacheldeur. Deze aanslag verwijdert u eenvoudig met een licht vochtige doek, als de kachel koud is. Gebruik eventueel speciaal schoonmaakmiddel voor keramische kookplaten. Raak het schone glas niet meer met de vingers aan. Vingerafdrukken branden in het glas en zijn daarna niet meer te verwijderen.

Nieuwbouwwoning of recente renovatie?

Wacht zes weken met stoken in een nieuwbouwwoning die recent is opgeleverd, of een ruimte die onlangs sterk is gerenoveerd. In muren en plafonds zitten dan nog gassen, weekmakers en vocht afkomstig van stuc- en schilderwerk. Door de warme luchtstromen, kunnen de vele stofdeeltjes in de ruimte verkleuren en vastplakken aan wanden en plafonds. Ook het vocht in de muren en plafonds wordt warm, wat gele vlekken kan veroorzaken.

Brandstof: hout

Houtsoort	Droogtijd
Den, Populier	1 jaar
Linde, Wilg, Spar, Berk, Es, Els	1,5 jaar
Fruitboom, Beuk	2 jaar
Eik	2,5 jaar

De Square kan alleen gestookt worden met hout. Leg niet meer dan 3 kg brandstof tegelijk in de kachel. Gebruik altijd schoon, gekapt hout dat voldoende droog is. Zie voor de droogtijden bovenstaande tabel. Nat hout verbrandt slecht en zorgt voor overmatige rookontwikkeling. Daardoor kan de ruit van uw haard zwart van roet worden. Ook kunnen roetdeeltjes zich vastzetten in het rookkanaal. Dat vergroot de kans op schoorsteenbrand.

Vers nat hout, bevat ongeveer 50% procent vocht. Na een jaar drogen, bevat gekloofd hout nog 20% vocht. Na twee jaar drogen is het vochtpercentage gedaald tot 12 tot 15 procent. Droog hout geeft een mooi vlambeeld en weinig tot geen rook. Tijdens het branden hoort u het hout knapperen. Nat hout geeft een sissend geluid, veel rook en een minimaal vlambeeld. Het vermindert het stookplezier en rendement aanzienlijk.

Gebruik geen paraffinehoudende houtblokken in uw haard. Als de deur gesloten is, smelt door de hoge hitte de paraffine te snel uit de houtblokken. De vervuilde rookgassen die hierdoor ontstaan slaan direct neer op het glas van de kacheldeur, branden in het glas en zijn dan niet meer te verwijderen.

Wat te doen bij schoorsteenbrand.

Bij schoorsteenbrand sluit u direct de afsluitklep in de schoorsteen en alle luchttoevoerkanalen. Bel de brandweer. Na het blussen moeten schoorsteen en kachel opnieuw worden gekeurd door uw installateur.

Gebruik geen hout dat is geverfd, geïmpregneerd, verlijmd of anderszins bewerkt. De rookgassen zijn zeer schadelijk voor het milieu en kunnen uw haard aantasten. Ook is het verboden om plastics en ander afval te verbranden vanwege de giftige rookontwikkeling.

Houtsoorten en opslag

Alle soorten schoon, gekapt en droog hout kunt u gebruiken als brandstof. Harde houtsoorten zoals eik, beuk en berk branden langzaam, geven veel warmte af en vormen gemakkelijk houtskool. Zachtere houtsoorten zoals spar, den en populier geven meer vlammen, maar minder warmte en minder houtskool.

Hout kunt u het beste opslaan op een winderige plek, beschermt tegen de regen. Zo droogt het hout op een natuurlijke wijze. Stapel de houtblokken op een oude pallet of rooster. Zo kan het hout ook vanaf de onderkant drogen en komen de onderste houtblokken niet in contact met water.

De optimale stookwijze

Kachels van WANDERS zijn zo ontworpen, dat ze maximaal rendement leveren. Een goed gestookte houtkachel kan een rendement halen van ongeveer 75%. Hierdoor heeft u minder hout nodig voor evenveel warmte. Bovendien geeft een goed gestookte kachel minder rookvervuiling. Een aantal tips voor optimaal stookplezier:

- Stook uw kachel altijd met gesloten deur; daardoor verbetert het stookrendement 8 tot 10 keer. Bij een open deur trekt de schoorsteen meer lucht aan dan nodig voor een goede verbanding. De relatief koude lucht koelt het vuur af. Tevens voorkomt u brandschade door mogelijk uitstappende vuurdeeltjes, met name van naaldhout.
- Leg niet meer dan 3 houtblokken ineens op het vuur. Veel brandstof ineens werkt efficiënte verbranding tegen en belast het milieu onnodig.
- Ventileer de ruimte goed als uw haard brandt. Een knetterend houtvuur heeft een minimaal verbruik van 25 kubieke meter lucht per uur. Zet nooit uw afzuigkap aan als uw kachel in dezelfde ruimte brandt.
- Wees voorzichtig met stoken bij mist of windstil weer. Bij windstil weer is er nauwelijks trek in de koude schoorsteen. Omdat rook zwaarder is dan lucht bestaat de kans dat de rook dan de kamer instroomt. Bij mist zal de rook uit de schoorsteen (buiten) snel afkoelen, omlaag zakken en overlast veroorzaken in uw omgeving.
- Doof het vuur niet plotseling met water maar laat het opbranden. De materialen binnen in de haard

kunnen vervormen of scheuren door plotselinge, grote temperatuurverschillen.

Schoorsteen en rookkanaal

De schoorsteen is het belangrijkste onderdeel van uw houthaard. De juiste schoorsteen voorkomt rook in de kamer, aanslag op de ruit en slechte verbranding. Voordat hij tot installatie overgaat, dient uw installateur, of een erkend schoorsteenveger, te controleren of het schoorsteenkanaal over de gehele lengte een diameter heeft van minimaal 150 millimeter en of het kanaal schoon, glad en lekdicht is.

Schoorsteen met een goede trek

Warme lucht wil opstijgen. Van dat principe maakt iedere schoorsteen gebruik. Wat meehelpt, is als de wind bij de schoorsteenmond ook nog eens de lucht uit de schoorsteen 'wegzuigt'.

Soms kan valwind echter het omgekeerde effect geven, en de lucht juist terug de schoorsteen inblazen. Ook relatief zware koude mistlucht kan een goede trek van uw schoorsteen tegenwerken, evenals een lang rookkanaal met een ruw oppervlak en veel bochten. Bij slechte natuurlijke trek kan uw installateur u voorlichten over het gebruik van een ventilator voor uw rookkanaal.

Onderhoud

Klein onderhoud

- Wij adviseren u om een laagje as van twee tot drie centimeter te laten liggen. Zo beschermt u de stookplaat.
- Reinig de kachel aan de buitenkant met een licht vochtige doek die niet pluist. Gebruik geen agressieve schoonmaak- en schuurmiddelen.
- Maak het koude glas schoon met schoonmaakmiddel voor keramische kookplaten. Raak het schone glas niet meer met de vingers aan. Vingerafdrukken branden in het glas.
- Olie af en toe de scharnieren en de deursluiting.

Gebruik geen agressieve schoonmaak- en schuurmiddelen om uw haard te onderhouden.

Buiten gebruikstelling

- Sluit alle deuren en luchttoevoeren in het zomerseizoen
- Plaats vochtabsorberend zout in de kachel als die in een vochtige ruimte staat

Jaarlijks onderhoud

- Laat, in verband met brandveiligheid en een eventuele brandverzekering, ieder jaar uw schoorsteen grondig vegen door een erkende schoorsteenveger.
- Laat jaarlijks de dichtheid controleren van de rookgasafvoer en de verbrandingsluchttoevoer van het dubbelwandige rookkanaalsysteem
- Laat jaarlijks het volledige kanaalsysteem controleren, inclusief de dak- of geveldoorvoer en de uitmonding net buiten de gevel.
- Laat elk jaar de schuiven en/of kleppen controleren op hun werking.
- Laat jaarlijks alle afdichtingen van deuren en glasramen controleren op slijtage.

Veiligheid

Met een houthaard van WANDERS heeft u een comfortabele én veilige warmtebron in huis.

De brandveiligheid begint bij een correcte installatie en een goed werkend rookgasafvoerkanaal. Uw installateur dient zich daartoe te houden aan de installatievoorschriften, zoals omschreven op pagina 8 en verder. Voor veilig stoken zijn verder de volgende punten van belang:

1. Stook uw haard zo veel mogelijk met een gesloten deur. Dat verhoogt het rendement en is ook beter voor het milieu.
2. Voorkom dat kleine kinderen of hulpbehoevenden in de buurt van een brandende kachel komen en laat ze niet alleen als de haard brandt. Gebruik eventueel een haardscherm.
3. Giet of leg geen brandbare vloeistoffen en materialen in de kachel. Dit kan de kachel onherstelbaar beschadigen.
4. Als de vloer rond de haard van brandbaar materiaal is, gebruik dan een vloerplaat. De vloerplaat dient een minimale grootte te hebben van: aan de voorzijde van de deur: 50 cm uit de haard. Aan elke zijkant van de deur: 30 cm uit de haard
5. Plaats geen brandbare materialen, bijvoorbeeld gordijnen, houten voorwerpen (kasten, schilderijen), vlakbij de kachel of het rookkanaal. Houd minimaal een afstand van 80 centimeter aan vanaf de buitenzijde van de haard en het schoorsteenkanaal.
6. Laat de schouw nooit bekleden met brandbaar materiaal (zoals papierbehang).
7. Houd de punten in acht die staan onder het kopje 'Optimale stookwijze', op pagina 6.
8. Laat de haard alleen repareren door een erkend installateur en met originele onderdelen.

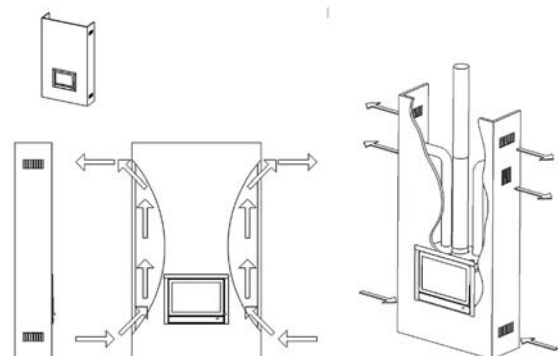
Garantie

Op uw houtkachel biedt WANDERS Metaalproducten B.V. te Netterden een garantie van 5 jaar na aankoopdatum, mits de haard op een juiste wijze is geïnstalleerd en wordt gebruikt volgens de aanwijzingen in deze handleiding. Onder de garantie vallen alle gebreken die te herleiden zijn tot materiaal- en constructiefouten. In die gevallen ontvangt u gratis nieuwe onderdelen. Arbeidsloon en andere kosten vallen niet onder de garantie. Defecte onderdelen kunt franco toezenden aan WANDERS Metaalproducten B.V., Amtweg 4, 7077 AL, Netterden. Voordat de haard geplaatst wordt, moet u controleren of er zichtbare schade is aan het toestel. In dat geval moet u het toestel niet accepteren, maar contact opnemen met uw leverancier.

Buiten de garantie vallen: het glas, storingen ontstaan door onoordeelkundig gebruik; niet juiste naleving van de landelijke voorschriften en de bijgevoegde installatie- en bedieningsvoorschriften; installatie door een niet door WANDERS erkend installateur of dealer; verwaarlozing van het toestel en bij wisseling van eigenaar. De garantie vervalt ook bij gebruik van een verkeerde brandstof.

Voor de volgende onderdelen geldt een garantietermijn van 1 jaar: alle gietijzeren en vermiculite onderdelen, de elektrische onderdelen, de thermostaatklep en de lak.

WANDERS is niet verantwoordelijk voor eventuele scheuren in sierpleisterwerk en verkleuringen van wanden, plafonds en/of roosters na het stoken van de haard. Verkleuringen kunnen ontstaan doordat stofdeeltjes verbranden in de convectiemantel. Om de kans op scheuren in sierpleisterwerk en eventuele verkleuringen te minimaliseren verwijzen wij naar het advies dat gegeven wordt in de sfeerhaardenbranche.



Uw installateur kan u hierover informeren.

Klachten worden in behandeling genomen nadat de verkoopfirma/installateur of het gasbedrijf een klacht heeft ingediend, vergezeld van de aankoopdatum en een kopie van de aankoopbon. Reparaties geven geen recht op verlenging van de garantietermijn. Alle gevolgschade wordt uitgesloten.

Installatievoorschriften Square

Algemene aanwijzingen	8
Vorbereiding	8
Installatie	9
Aansluiten van de haard	10
Reparaties	10

Algemene aanwijzingen

De Square is gekeurd volgens de internationale normering EN 13229 en kent een extra uitbreidingsnormering voor optimaal milieu vriendelijk stoken met betrekking tot rookgassen (art. 15a B-Vg. Des BmfWA). De haard kan aangesloten worden op een rookkanaal waar meerdere kachels op zijn aangesloten. De pijp voor de rookgasafvoer heeft een diameter van 150 millimeter.

Het toestel mag alleen geplaatst en aangesloten worden door een erkende installateur en volgens de onderstaande installatievoorschriften. Daarnaast gelden de nationale en lokale wet- en regelgeving voor plaatsing en gebruik van houtkachels. WANDERS biedt geen garantie wanneer de haard onvolledig of onjuist is aangesloten of geïnstalleerd.

Het is niet toegestaan de kachel te plaatsen in:

- Algemeen toegankelijke galerijen en gangen.
- Trappenhuisen, behalve in gebouwen met niet meer dan twee woningen
- Ruimtes waar licht ontvlambare of explosie gevaarlijke stoffen worden verwerkt.
- Ruimtes waar een afzuigkap aanstaat of een mechanisch afzuigstelsel is geplaatst, behalve wanneer u de luchtaanvoer rechtstreeks van buiten haalt, zodat een gevaarloze verbranding verzekerd is.

Vorbereiding

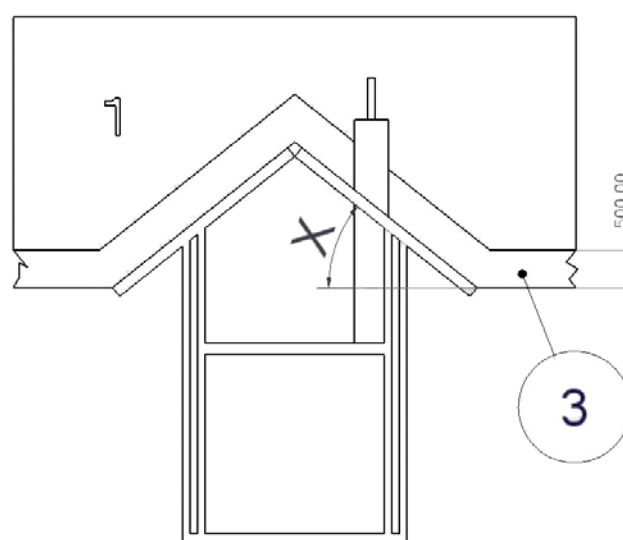
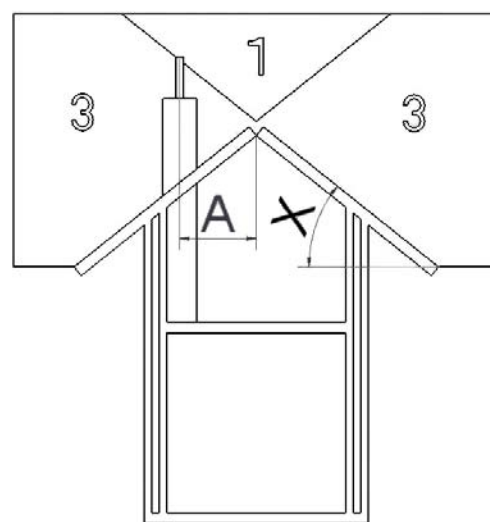
Het schoorsteenkanaal

Voordat u de haard plaatst dient u de volgende punten in acht te nemen:

- Als u de kachel aansluit op een bestaande schoorsteen, dan moet die eerst vakkundig schoongemaakt en gecontroleerd worden door een erkend schoorsteenveegbedrijf. Eventuele afsluitkleppen dienen te worden verwijderd.
- De rookgasafvoer van de haard dient zonder omwegen te worden aangesloten op het schoorsteenkanaal.
- De onderdruk in het schoorsteenkanaal moet minimaal

12 Pa of 0,12 mbar zijn.

- Het schoorsteenkanaal moet altijd in uitmondingsgebied 1 uit komen. Zie onderstaande tekeningen.



- Het schoorsteenkanaal dient ten tijde van plaatsing schoon en lekdicht te zijn en zonder enige belemmering een diameter van minstens 150 millimeter te hebben.

- Eventuele bochten in het rookkanaal mogen niet groter zijn dan 45 graden.
- U dient zich ervan te overtuigen dat het schoorsteenkanaal de rookgassen voldoende, goed en veilig kan afvoeren.

Brandveiligheid

In verband met brandveiligheid is het belangrijk om onderstaande voorschriften in acht te nemen voordat de kachel wordt geïnstalleerd.

1. Als de vloer rond de haard van brandbaar materiaal is gebruik dan een vloerplaat.
De vloerplaat dient een minimale grootte te hebben van:
 - aan de voorzijde van de deur: 50 centimeter uit de haard.
 - aan de zijkant van de deur: 30 centimeter uit de haard.
2. Houd minimaal 80 centimeter afstand tussen de kachel en brandbare objecten, zoals: gordijnen, houten voorwerpen (kasten en schilderijen) en glazen objecten. Houd dezelfde afstand aan ten opzichte van het rookkanaal.
3. Houten constructieonderdelen binnen het stralingsbereik van de kachel (80 centimeter vanaf buitenzijde kachel) dienen brandvrij bekleed te worden.
4. Indien de rookgasafvoer door een plafond en/of dak gaat dat bestaat uit brandbare materialen, dienen plafond en dak ongeveer 80 centimeter rondom bekleed te worden met brandvrije materialen. Let hierbij op balklagen en eventuele elektrische leidingen.
5. Tussen de kachel en dragende, stalen constructieonderdelen moet minimaal een afstand van 50 centimeter zitten (in alle richtingen).
6. Scherm alle brandbare materialen af die zich binnen een straal van 80 centimeter van de kachelopeningen bevinden. Doe dit met niet brandbare materialen.
7. Bekleed de schouw nooit met brandbaar materiaal (zoals papierbehang).
8. De muur achter de kachel moet uit brandvrije materialen bestaan of ermee geïsoleerd worden. Het isolatiemateriaal dient een temperatuur van 700 graden Celsius te weerstaan en een dichtheid van 80 kg/m³ te hebben. Zie voor de isolatiematerialen pagina 12).
9. Voorkom bij het plaatsen van de haard warmte-doorslag. De warmte afgifte van een brandende haard kan door de muur heen trekken. Dit kan zelfs brand veroorzaken aan de andere kant van de muur. Voorkom dit.

Installatie

De Square is gekeurd volgens de internationale normering EN 13229 en kent een extra uitbreidingsnormering voor optimaal milieu vriendelijk stoken met betrekking tot rookgassen (art. 15a B-Vg. Des BmfWA). De haard kan aangesloten worden op een rookkanaal waar meerdere kachels op zijn aangesloten. De pijp voor de rookgasafvoer heeft een diameter van 150 millimeter.

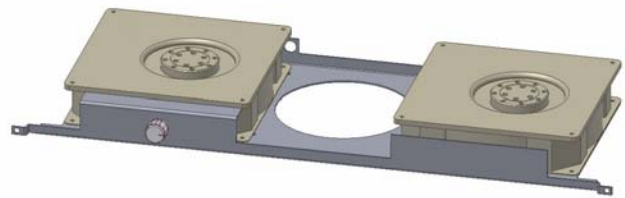
Verbrandingslucht toevoer

De haard dient voldoende verse verbrandingslucht toegevoerd te krijgen. Maak indien nodig een extra luchttoevoer opening, zo dicht mogelijk bij de kachel; zo vermijdt u tocht. Een extra luchttoevoeropening is absoluut vereist indien:

- Het vertrek is voorzien van een warmte-terugwin-systeem.
- Het vertrek is voorzien van een centraal afzuigstelsel.
- Een afzuigkap in dezelfde ruimte staat.

De luchttoevoeropening moet afsluitbaar zijn indien deze door een brandwerende muur loopt. Zijn er meerdere verbrandingstoestellen in dezelfde ruimte aanwezig, dan moeten er voldoende luchtopeningen zijn om een zorgeloze verbranding te garanderen.

Ventilatoren (optioneel)



De ventilatoren zijn na plaatsing van de haard niet meer in te bouwen. Deze dienen dus voor installatie van de haard al geplaatst te worden.

De ventilatoren dienen te worden aangesloten op een geaard stopcontact. Bij het inschakelen van de ventilatoren starten deze op de snelste stand. De ventilatoren zijn vervolgens traploos te regelen. Houdt u rekening met het feit dat de ventilatoren altijd geluid produceren. Wel is getracht dit geluid zoveel mogelijk te beperken.

Het is raadzaam om de ventilatoren uit te schakelen op momenten dat u hout bijvult in de haard.

De technische gegevens van de ventilatoren en het bedieningselement zijn als volgt:

Dimmer:

Voltage	230V / 50Hz
Afmeting (L x B x H)	75 x 26 x 20 mm

Ventilator:

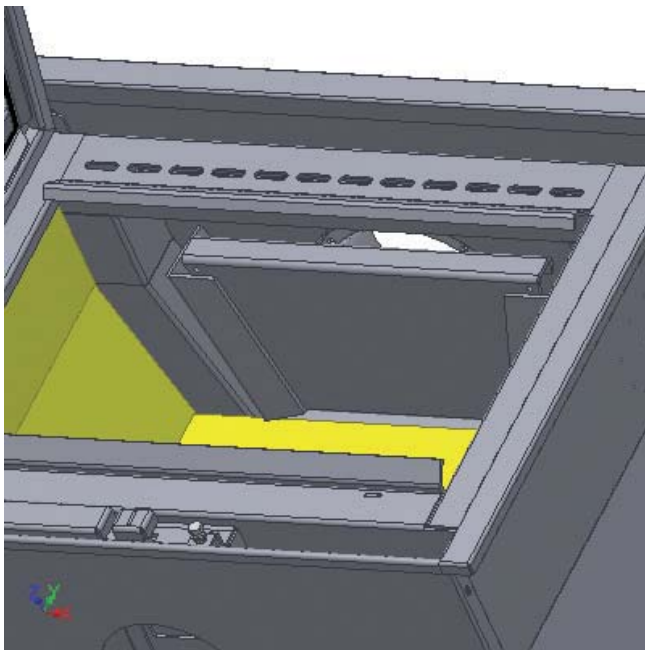
230V ~ 50 Hz 120 mA 20W

Aansluiten van de haard

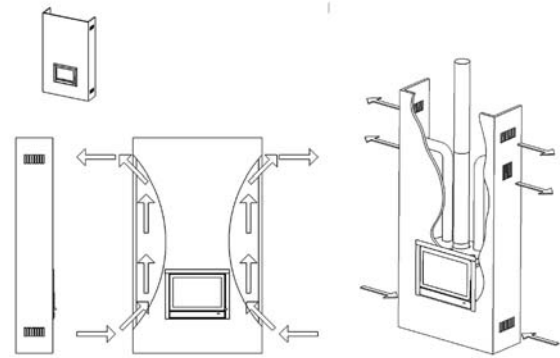
De Square is een middelzware inzethaard. Verzeker u ervan dat de vloer waar u de haard op plaatst sterk genoeg is en vlak.

Volg, voordat u de haard monteert, eerst de aanwijzingen op uit het vorige hoofdstuk 'Vorbereiding'. Bescherm uw rug en de vloer tijdens de hele montage.

1. Controleer de verpakking, zijn er zichtbare schade, zo ja, meldt dit.
2. Haal de haard uit de doos,
3. Verwijder de pijpmond uit de haard door de 4 schroeven los te draaien,
4. Zet de haard op zijn plaats, zorg ervoor dat de haard precies midden onder het afvoergat staat. Indien uw haard voorzien is van de optionele ventilatoren houdt u rekening met de kabel zodat deze niet beschadigd of bekneld komt te zitten.
5. Sluit de pijpmond aan op het afvoerkanaal, op pagina 8 ziet u waar het kanaal aan dient te voldoen. Het afvoerkanaal dient afwaterend gemonteerd te worden.
6. Plaats de keerplaat in de kachel.



7. Uw haard is klaar voor gebruik.

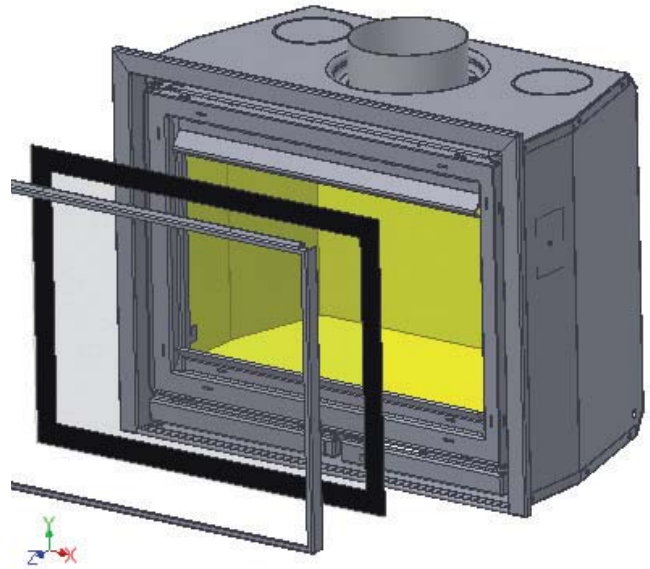


WANDERS adviseert schouwbeluchting bij alle haarden die worden ingebouwd.

Reparaties

Glas verwijderen

Om het glas te verwijderen dient u het frame van de deur los te schroeven. Er bevinden zich 4 schroeven in dit frame, 2 aan de bovenzijde en 2 aan de onderzijde.



Vermiculieten binnenwerk verwijderen

Verwijder de bodemplaat.

Vervolgens kunt u alle panelen er uit nemen.

Technische gegevens Square

Technische gegevens	60		68		75	
	Ba	I/II	Ba	I/II	Ba	I/II
Deur sluiting	Ba	I/II	Ba	I/II	Ba	I/II
Nominaal vermogen*	6	kW	-	kW	-	kW
Pijpdiameter verbrandingsgassen	150	mm	150	mm	150	mm
Maximale vulling bij hout	3	kg	3	kg	3	kg
Maximale vulling bruinkool	--	kg	--	kg	--	kg
Inhoud verbrandingskamer	0,03	m3	-	m3	-	m3
Oppervlak bodem verbrandingskamer	0,11	m2	-	m2	-	m2

* nominale warmte wordt verkregen bij een schoorsteentrek van 0,12 mbar

Brandstof, houtblokken, 30 x 10 cm

Max. opleg hoeveelheid	3 stuks
Primaire luchtklep	max.
Secundaire luchtopening	max.
Brandtijd brandstof	ongeveer 1 uur

Rookgaswaarden volgens DIN 4705, DIN 18895 deel 2

Square	60		68		75	
	hout		hout		hout	
Rookgashoeveelheid	6	g/s	-	g/s	-	g/s
Rookgastemperatuur	335	°C	-	°C	-	°C
Voordruk	0,12	mbar	0,12	mbar	0,12	mbar
Rendement	78,4	%	-	%	-	%
CO op 13% O ₂	0,10	%	-	%	-	%
Fijnstof	1250	mg/m ³	-	mg/m ³	-	mg/m ³
Keuringsinstituut 1625 . Keuringsnorm EN13229 . Keuringsrapport nr.				RRF-29 09 1895 (Square 60) RRF- (Square 68) RRF- (Square 75)		

Richtwaarden voor de inhoud van de te verwarmen ruimte:

Niet alle vertrekken voldoen aan de huidige isolatiewaarden. Voor de inhoud van de te verwarmen ruimte kunnen volgens DIN 18893 de volgende waarden aangehouden worden:

Bij gunstige verwarmende omstandigheden:	bereken volgens DIN 4701		
Bij minder gunstige omstandigheden:	90 m ³ (60)	- m ³ (68)	- m ³ (75)
Bij ongunstige omstandigheden:	70 m ³ (60)	- m ³ (68)	- m ³ (75)

Voor tijdelijke verwarming, bij een onderbreking van meer dan 8 uur, kan voor de te verwarmen inhoud 25% minder gerekend worden.

Tabel isolatiedikte bij muurdikte

	muurdikte 10 cm	isolatie	convectie mantel
Bescherming van de muur			
Wanden uit brandbare bouwdeelen	X	achterkant 8 cm	X
Dragende wanden uit staalbouw	X		X
Inbouw meubel tegen kachel	X		X
Inbouw meubel in achterliggende muur	X		X
Overige wanden			
Wanddikte < 10 cm	X	onderkant 6 cm	X
Wanddikte > 10 cm (kan gemetselde muur zijn)	-		-

▲ Tabel geeft aan welke isolatiedikte gekozen moet worden bij welke muurdikte, ter bescherming van inbouwwanden.

Tabel isolatiemateriaal, NB: alleen wat in grijs gebied staat is toegestaan

Isolatie		Verpakt		Warmtegeleiding		Bovenste gebruikstemp.		Dichtheid	
nr	artikel	nr	vorm	nr	verpakt	nr	°C	nr	Kg/m ³
10	Mineraal wol	01	Banen	01	Matten verstikt	10	100	02	20
11	Glaswol	02	Losse wol		Matten verstikt	12	120	03	30
12	Steenwol	03	Wol	02	Matten verstikt	14	140	04	40
13	Slakken		Granulaat		G. kromme 2	16	160	05	50
		04	Vilt					06	60
		05	Lamelle mat	10	Schilfers			07	70
					G. kromme 1			08	80
		06	Matten verstikt	11	Schilfers			09	90
		07	Platen		G. kromme 2			10	100
		08	Schalen			72	720	11	110
		09	Segmenten	20	Platen	74	740	12	120
		10	Gevlochten		G. kromme 1	76	760	13	130
				21	Platen				
					G. kromme 2			18	180
		99	Overige	99	Enkel	99		99	

Zoek in deze tabel het isolatiemateriaal uit.

NOTA BENE: Groep 99 is NIET toegestaan.

GB

**User's Guide and Installation Manual
Square**

GB

Dear Client,

Congratulations on your new wood-burning stove, which will be a comfortable source of heat to enjoy for many years on end.

When designing this fireplace we took particular care regarding the ease of use, the operational safety and the design. The Square is developed and produced at our own factory in Netterden (the Netherlands) and is for the greater part handmade. Only the best materials are used for the construction and comply with current international standards. This will guarantee that your woodstove has a long life.

The first part of this user's guide gives you tips and directions about how to use your wood-burning stove correctly and safely. The second part of the manual contains the installation instructions and the technical specifications of the Square. They are of particular importance to the installer.

We advise you to read this manual thoroughly before using your new stove and to keep the manual in a handy place. Your installer may need the manual for the yearly maintenance of your fireplace.

We wish you much warmth with your new fireplace!

The WANDERS team

Table of Contents

Your Square stove at a single glance	16
Installation	16
Lighting the stove	16
Lighting the stove for the first time	17
Fuel: wood	17
The best way to burn your stove	18
Chimney and flue	18
Maintenance	18
Safety	19
Guarantee	19
Installation Instructions for the Square	20
Technical details Square	23
Technical drawings Square	51

Your Square stove at a single glance



The Square 60

The Square is a combination of comfort and efficient heat emission. The large glass panes allow emission of the heat from the stove directly to the environment to make your room instantly comfortable. The built-in flue gas deflector ensures circulation of flue gases in the interior parts. Combined with the extra after-burning, it means that the flue gases have better combustion and reduce the burden on the environment. You can regulate the intake of combustion air with the integrated air slide valve and adjust the intensity of the fire and the output of your stove.

Installation

It is common practice for the dealer where you purchased your Square stove to also take care of installing it. If this is not the case, please ensure that the installation is done by a certified installer. A certified installer can also give you the right advice about the flue pipe to which the stove must be connected. Connecting wood-burning stoves by unqualified persons is prohibited, in which case we cannot give any guarantee about proper functioning of your Square stove. Please bear the fire safety in mind when installing the stove. See also page 21.

Lighting your stove early in autumn or late in winter

When the external and internal temperatures do not differ much, a proper chimney draught is a real challenge. You can help chimney draught get started by burning some wood while keeping all air inlets maximally open. An abundant air supply speeds up quick heating which in turn increases the draught in the chimney. Lighting up the stove with only a little wood prevents smoke from streaming into the room.

The wood-burning stove is suitable as an extra heat source and does not replace your principal heating device.

Lighting the stove

The stove will become very hot when you light it and will need at least two hours to cool off. Don't touch the stove without protection during firing and for two hours after. Handle the stove always with a glove to avoid getting serious burns.

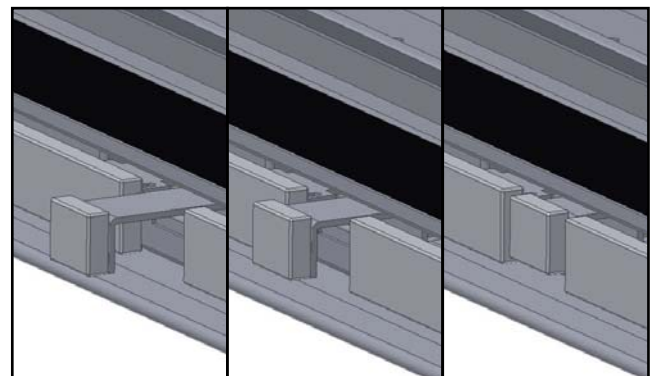
Before lighting the fire, you must clean away any deposits on the window pane with a paper from a kitchen roll. The same paper can be used for lighting the fire. Open the combustion air inlet. Open the slide to its maximum before lighting the stove. Then open the door



and put some balls of paper or firelighters in the stove and place some wood kindling on top. Light the kindling and leave the stove door ajar (for 3 to 5 minutes) for extra air supply and enhancing chimney draught. Once the kindling has caught fire you can add extra wood. (Put the logs loosely on the fire so that the flames can catch on all around).

How the air valve works

The air valve has 3 positions:



1. Opened all the way: the primary and secondary air supply is open.
2. Pressed until the first click is heard: only the sec-

ondary air supply is open and the stove will produce the highest yield while the glass cleaning system works optimally.

3. Pressed until the second click is heard: everything is closed, and the fire will go out slowly.

Avoid finger marks

Do not touch the glass of the stove with your fingers. Finger marks will burn into the glass and cannot be removed later.

It is prohibited to light the stove with liquids like petrol or spirits. Do not have the cooker hood on in the room where you operate your stove. Never touch the varnished parts when you heat your stove.

Lighting the stove for the first time

Discolouration of walls, ceilings and grates

The walls, ceilings and grates may show some discolouration after lighting your hearth. This is caused by the dust particles that burn in the convection cover. This is a natural process for which WANDERS cannot be held responsible. To minimize discolouring we refer to the advice given for atmospheric hearths. Your installer can give you more information about this.

When you light the Square for the first time, the hearth must still 'anneal' and temper itself. The unit has a heat resistant lacquer which must burn in the stove at temperatures above 400 °Celsius. This will happen during the first few times of lighting the stove and temperatures rise to 600 °C. Though this may give an unpleasant smell, it is otherwise harmless. It is advisable to keep the stove burning with limited fuel for at least 6 hours when lighting the stove for the first 4 or 5 times. Air the room well when the stove is burning. Make sure that any cooking hood is not turned on when the stove is burning; a cooking hood extracts the combustion air that the stove needs.

Some deposit may form on the glass panes of the stove when you 'anneal' your hearth. You can easily remove this deposit with a damp cloth after the stove has cooled down. You can also use some cleansing agent for ceramic rings. Please make sure you do not leave any finger marks on the clean glass. Finger marks burn into the glass and cannot be removed later.

Newly-built house or recently renovated?

It is advisable to wait six weeks before lighting the stove in a newly-built house that has recently been completed, or in a space that has recently been renovated drastically. The walls and ceilings still contain gases, softeners and moisture from plasterwork or paint. The warm air-streams may discolour the dust particles in the space which may stick to walls and ceilings. Even the moisture in the walls and ceilings will become warm and may cause yellow stains.

Fuel: wood

Wood species

Wood species	Drying time
Fir, Poplar	1 year
Lime, Willow, Spruce, Birch, Ash, Alder	1.5 years
Fruit trees, Beech	2 years
Oak	2.5 years

The Square only burns on wood. Do not put more than 3 kg of fuel in the stove at the time. Always use clean and cut logs, which have sufficiently dried. Please see the above list for drying times. Wet wood does not burn well and gives heavy smoke emission. It may blacken the glass pane of your stove with soot and build up smut in the flue pipe. This may increase the risk of chimney fire. Fresh, moist wood contains about 50% moisture. Cleaved wood still contains 20% moisture after drying it for a year and moisture percentage will be decreased to 12 to 15% after drying it for two years. Dry wood gives nice flames and little or no smoke, and the fire will crackle when burning. Wet wood makes a hissing sound, gives much smoke and only small flames which will considerably dampen the pleasure of burning your stove and the heat output.

Do not put any paraffin-containing logs in your stove. When the door is closed, the high heat will melt the paraffin from the logs too quickly. The polluted flue

Wood species and storage

You can use all kinds of woods as fuel as long as it is clean, split and dry. Hardwood like oak, beech and birch burn slowly, give off much heat and form charcoal easily. Softer woods like spruce, fir and poplar give more flames but less heat and less charcoal.

The best place to store timber is in a windy spot but sheltered from the rain. This is how the logs can dry in a natural way. Pile the logs on an old pallet or a frame to let the wood dry from underneath and to prevent the lower logs from being in contact with water.

gasses which consequently develop will deposit on and burn in the glass of your stove and cannot be removed later.

Do not use any wood that is painted, impregnated, glued together or processed in any other way. The flue gases are very harmful to the environment and may affect your stove. It is also prohibited to burn plastics and other waste matter due to poisonous smoke development.

The best way to burn your stove

All WANDERS' stoves are designed so that they give a maximum output. A well-lit wood-burning stove can produce a yield of about 75%. This means that you need less wood for the same amount of heat. Moreover, a well-lit stove produces less smoke pollution. Below are a few tips to give you optimum pleasure:

- Always burn your stove with its door closed; this will improve the output within 8 to 10 times. When the door of the stove is open, the chimney will draw more air than is needed for proper combustion. The relatively cold air will cool the fire. It will also preclude fire damage by any sputtering sparks, especially from softwood.
- Do not put more than 3 logs on the fire at one time. Too much fuel at one time thwarts efficient combustion and burdens the environment unnecessarily.
- Ventilate the space well when you have the stove on. A crackling fire has a minimum air consumption of 25 cubic metres an hour. Never put on your cooking hood when you have a stove burning in the same space.
- Be careful with lighting the stove when it is foggy or when there is no wind outside. There is hardly any draught in the cold chimney when the weather is calm. Since smoke is heavier than air there is the chance of smoke streaming into the room. In foggy weather, the smoke from the chimney (outside) cools quickly and may descend and become a nuisance in your neighbourhood.
- Don't smother the fire suddenly with water, but let it burn out. The materials inside the stove may deform or crack as a result of sudden or great differences in temperature.

Chimney and flue

What to do in case of chimney fire.

In case of chimney fire, immediately close the shut-off valve in the chimney and all air supply ducts. Call the fire department. After the fire is extinguished, the chimney and the stove must be inspected again by your installer.

The chimney is the most important part of your wood-burning hearth.

When the chimney is right it will not distribute any smoke into your room, leave any deposit on the glass pane or create bad combustion. Before starting the installation of the stove, your installer or a qualified chimney sweep must check whether the chimney flue has a diameter of at least 150 millimetres over the entire length, and whether the channel is clean, smooth and leak-proof.

Chimney with a proper draught

Warm air wants to ascend. This is the principle of every chimney. It helps when the wind near the chimney mouth draws the air from the chimney. Fall wind may give the opposite effect and blow the air back into the chimney. Relatively cold foggy air may thwart proper draught in your chimney as does a long flue pipe with a rough inside and many bends. If the natural draught in your chimney is poor your installer can give you information about using a ventilator for your flue tube.

Maintenance

Small maintenance

- It is advisable to leave an ash layer of two to three centimetres. It will protect the fire plate.
- Clean the exterior of the stove with a damp cloth that does not give off fluff. Do not use any aggressive cleansing agents or abrasives.
- Clean the cold glass pane with a cleaning agent for ceramic cooking rings. Do not touch the clean glass with your fingers. Finger marks burn into the glass.
- Oil the hinges and the door fastener once in a while.

Do not use any aggressive cleaning agents or abrasives to maintain your stove.

When the stove is not used

- Close all doors and air inlets in summer season
- Place absorbent salt inside the stove if it is stored in a humid space.

Yearly maintenance

- Have your chimney properly cleaned by a qualified

chimney sweeper every year; this is for safety reasons and any fire insurance.

- Have the flue gas outlet and the combustion air supply of the double-walled flue tube system checked for airtightness every year.
- Have the complete flue system checked every year; this includes the roof or wall ducts and the outlet just outside the wall.
- Have the valves and/or flaps checked for their functioning.
- Have the sealing of doors and glass panes checked for wear and tear.

Safety

A WANDERS wood-burning stove gives you a comfortable and a safe source of heat in your home. Fire safety starts with a proper installation and a properly working flue tube. Your installer must therefore comply with the installation instructions as listed on page 21 and further. To burn your stove safely, the following points are important:

1. Burn your stove as much as possible with a closed door; it increases the output and is better for the environment.
2. Prevent small children or the infirm from getting too close to a burning stove and do not leave them alone in the room when the stove is burning. You could use a fire-screen.
3. Do not pour or put combustible liquids and materials in the stove, as it may damage the fireplace beyond repair.
4. If the floor around the fireplace is made of combustible material you must use a floor slab. The floor slab must have a minimum size of:
 - 50 cm measured from the fireplace on the front side of the door:
 - 30 cm measured from the fireplace on all sides from the door:.
5. Do not place any combustible materials, such as curtains, wooden objects (cupboards, paintings) close to the fireplace or the flue tube. A minimum distance of 80 cm measured from the exterior of the stove and the flue tube is required.
6. Never cover the chimney breast or mantelpiece with combustible material (e.g. paper covering).
7. Please bear in mind the points of the section on 'the best way to burn your stove', on page 18.
8. Have your stove repaired only by a certified installer and with original parts.

Guarantee

WANDERS Metaalproducten B.V. in Netterden, the Netherlands, gives a guarantee of five years after the purchase date of your wood-burning stove, provided that the fireplace is properly installed and used in accordance with the instructions in the manual.

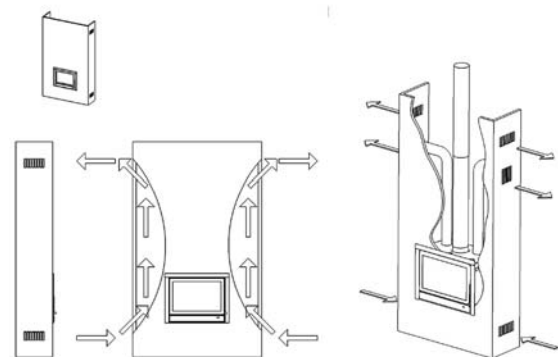
The guarantee includes all defects which can be reduced to flaws in material and construction, in which case you will receive the new parts free of charge. Labour costs or other expenses are not covered by the guarantee. You can send defect parts (shipping paid) to WANDERS Metaalproducten B.V., Amtweg 4, 7077 AL in Netterden [The Netherlands].

Before installing your stove you must check if there is any visible damage to the unit. If there is, do not accept the unit and contact your supplier.

The guarantee does not include: the glass, failure due to improper use; non-compliance with the national regulations and enclosed installation and operating instructions; installation by an installer of dealer who is not acknowledged by WANDERS, negligence of the unit and change of owner. The guarantee is also disclaimed when a wrong fuel is used.

There is a guarantee period of one year for all cast iron and vermiculite parts, and the lacquer.

WANDERS disclaims responsibility for any cracks in stuccoed walls or discolouration of walls, ceilings and/or grates after burning the fireplace. Discolouration can be caused when dust particles burn in the convection cover. To minimize the chance of cracks in stucco and



discolouration we refer to the advice given for decorative hearths. Your installer can give you more information.

Any complaints will be dealt with after the sales firm/ the installer has filed a complaint and sent a copy of the purchase receipt with purchase date. Any repairs do not entitle you to extend the guarantee term. All consequential damages or loss are excluded.

Installation Instructions for the Square

General instructions	20
Preparation	20
Installation	21
Connecting the stove	21
Repairs	22

General instructions

The Square is tested in accordance with the international EN 13229 standardization, and has an extra additional standardization for optimally environment-friendly heating devices related to flue gases (Section 15a B-Vg. Des BmfWA). The stove can be connected to a flue tube to which several stoves are connected. The flue pipe has a diameter of 150 millimetres.

The heating device must be placed by an acknowledged installer and according to the installation instructions given below. The national and local rules and regulations for placing and using wood-burning stoves are equally applicable. WANDERS does not give any guarantee if the Square is connected or installed incompletely or incorrectly.

It is not allowed to place the stove in:

- Arcades and corridors accessible to the public.
- Stairwells, except in buildings with no more than 2 dwellings.
- Spaces where highly flammable or explosive materials are used.
- Spaces where an exhaust system is used or where a mechanical exhaust system is placed, except when the air supply is taken directly from outside to assure a hazardless combustion.

Preparation

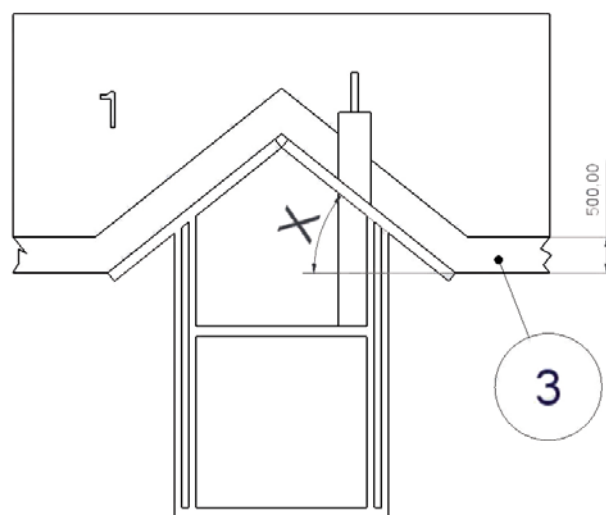
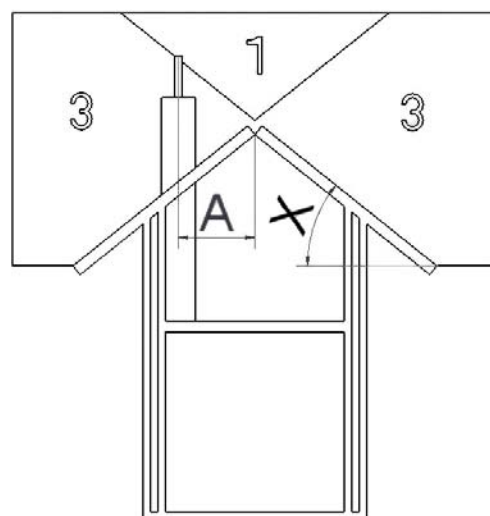
The chimney flue

Before placing the stove you must observe the following points:

- If the stove is connected to an existing chimney, you must first have the chimney professionally cleaned and checked by a qualified chimney sweep company. Any cut-off valves or stop valves must be removed.
- The flue tube of the stove must be connected with the chimney without diversions.
- The underpressure in the chimney must be at least 12

Pa or 0.12 mbar.

- The chimney flue must always end up in outlet area 1 (see the drawing and the table below)



- At the time of placing the stove, the chimney flue must be clean, leak-proof and without obstructions, and must have a diameter of 150 mm.

- Any bends in the flue tube must not exceed 45 degrees.
- Ensure that the chimney tube can discharge the flue gases adequately, properly and safely.

Fire Safety

For reasons of fire safety it is important to observe the instructions below before installing the stove.

1. If the floor around the stove is made of combustible material, you must use a floor slab.
The floor slab must measure at least:
 - 50 cm from the stove on the front side of the door
 - 30 cm from the stove on the sides of the door.
2. Keep at least a distance of 80 cm between the stove and combustible objects such as curtains, wooden objects (cupboards and paintings) and glass objects. Keep the same distance from the flue tube.
3. Wooden construction parts within the radiation range of the stove (80 cm from the exterior of the stove) must be covered with fireproof material.
4. If the flue tube goes through a ceiling and/or roof that consist of flammable materials, the ceiling and the roof must be covered with fireproof materials all around (about 80 cm). Pay also attention to joisted floor layers and any electric wiring.
5. Keep a distance of at least 50 cm (in all directions) between the stove and supporting steel construction parts.
6. Shield off all combustible materials within a radius of 80 cm from the stove openings with non-combustible materials.
7. Never cover the chimney breast with combustible material (e.g. paper covering).
8. The wall behind the stove must consist of, or be insulated with, fire-proof materials. The insulation material must resist a temperature of 700 °C and have a density of 80 kg/m³. Please see for insulation materials table page 24).
9. Avoid heat transmission when placing the stove. Heat transmission of a burning stove can penetrate the wall and even cause fire damage on the other side of the wall. Prevention is better than cure.

Installation

The Square is tested in accordance with the international EN 13229 standardization, and has an extra additional standardization for optimally environment-friendly heating devices related to flue gases (Section 15a B-Vg. Des BmfWA). The stove can be connected to a flue tube to which several stoves are connected. The flue tube has a diameter of 150 mm.

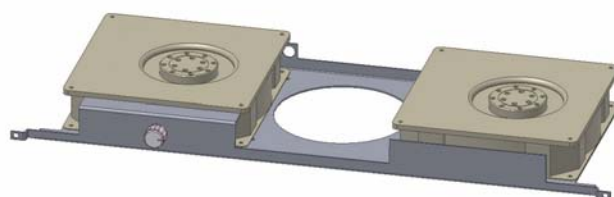
Supply of combustion air

The stove must have enough supply of fresh combustion air. If necessary, make an extra air supply opening as close to the stove as possible to avoid draught. An extra opening for air supply is always required if:

- the space has a heat recovery system.
- the space has a central exhaust system.
- there is a cooker hood in the same space.

The air supply opening must be closable if it goes through a fire-resistant wall. When there are several combustion devices in the same space there must be enough air openings to guarantee proper combustion.

Fans (optional)



The fans can't be placed after the stove has been installed. When fans were ordered they will be installed in the factory.

Always connect the fans to an earthed wall socket. Moreover there must be the possibility to disconnect the stove from the electricity supply any service or maintenance.

When starting the fans, they will start with their fastest speed, you can regulate the speed of the fans with the knob on the left side. Please be aware that the fans will produce noise. All efforts are made to reduce this noise as much as possible.

When refuelling the stove it's advised to turn the fans off preventing the smoke from being drawn out of the stove.

The technical specifications from the fans and the control unit are as follows:

Control unit:

Voltage	230V / 50Hz
Size (L x W x H)	75 x 26 x 20 mm

Fan:

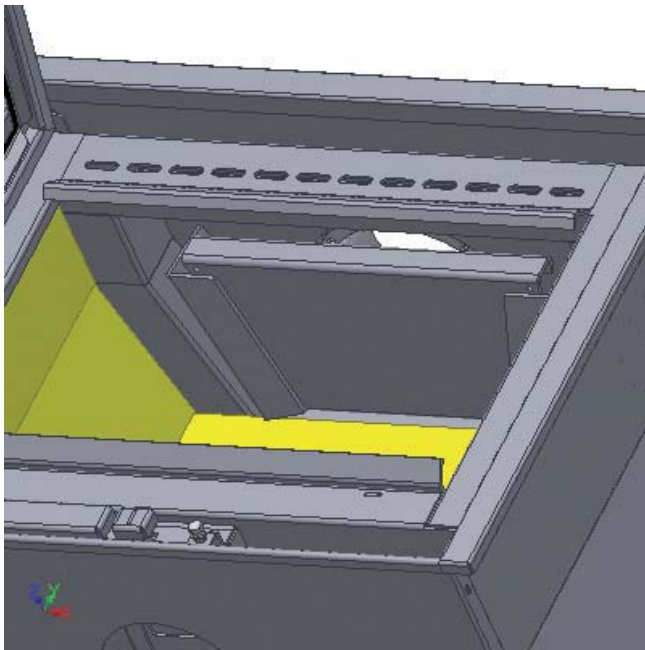
230V ~ 50Hz 120 mA 20W

Connecting the stove

The Square is a heavy insert. Check whether the floor on which the stove is placed can carry this weight without problem. You must follow the directions given in the previous chapter on 'Preparation' before installing. Please mind your back and the floor during installation!

Mounting the Square:

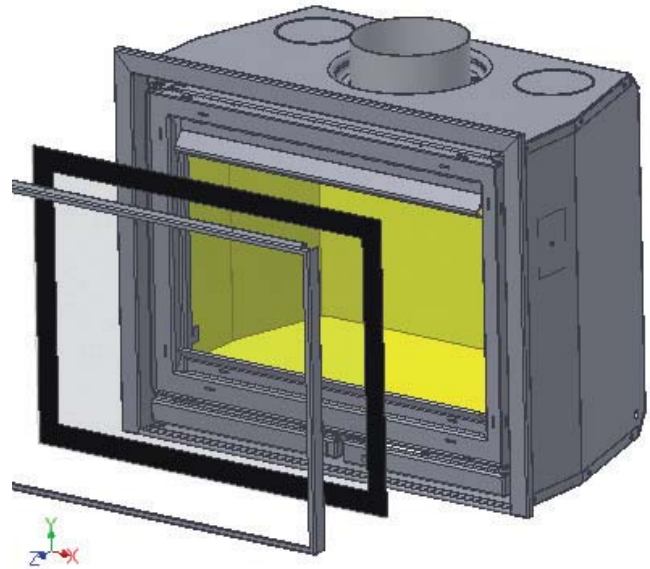
1. Check the packing. If you detect any visible damage, please notify the supplier.
2. Take the stove from the box.
3. Remove the flue collar from the stove by unscrewing the 4 bolts.
4. Place the insert at it's final position. Make sure that it is positioned right beneath the chimney. If the fans are installed please make sure the wire does not crack or break during installation.
5. Connect the flue collar to the flue system with the upper sections fitting into the lower sections.
6. Place the baffle plate into the stove.
7. Your stove is ready for use.



Repairs

Replacing the glass in the door:

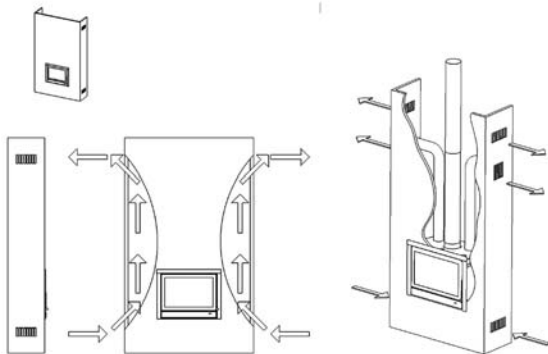
To replace the glass you'll have to unscrew the frame surrounding the door. This frame is fastened with 4 screws, 2 on top and 2 underneath.



Removing the inside panels:

To remove the inside panels you'll have to remove the bottom plate first. Now you can take the left, right and back plate out of the stove.

WANDERS recommends adding extra air inlets with all built in stoves



Technical details Square

Technical details	60		68		75	
	Ba	I/II	Ba	I/II	Ba	I/II
Door latch	Ba	I/II	Ba	I/II	Ba	I/II
Nominal capacity*	6	kW	-	kW	-	kW
Diameter tube for combustion gases	150	mm	150	mm	150	mm
Maximum lumber supply in the stove	3	kg	3	kg	3	kg
Maximum brown coal supply	--	kg	--	kg	--	kg
Volume of the combustion chamber	0,03	m ³	-	m ³	-	m ³
Surface bottom of combustion chamber	0,11	m ²	-	m ²	-	m ²

* the nominal heat is obtained with a chimney draught of 0.12 mbar

Fuel, wood logs, 30 x 10 cm

Maximum supply	3 pieces
Primary air valve	max.
Secondary air outlet	max.
Fuel burning period	about 1 hour

Flue gas values in accordance with DIN 4705, DIN 18895 part 2

Square	60		68		75	
When door is closed	logs		logs		logs	
Flue gas quantity	6	g/s	-	g/s	-	g/s
Flue gas temperature	335	°C	-	°C	-	°C
Pre-pressure	0.12	mbar	0,12	mbar	0,12	mbar
Yield	78,4	%	-	%	-	%
CO at 13% O ₂	0,10	%	-	%	-	%
Particulate matter	1250	mg/m ³	-	mg/m ³	-	mg/m ³
Certificate Institute 1625. Test standard EN 13229. Test report no.			RRF-29 09 1895 (Square 60)			
			RRF- (Square 68)			
			RRF- (Square 75)			

Target value for the volume of the space to be heated:

Not all spaces meet the present insulating values. According to DIN 18893, the following values can be taken for the volume of the space to be heated:

If heating circumstances are favourable: Calculate according to DIN 4701
 In less favourable circumstances: 90 m³ (60) - m³ (68) - m³ (75)
 In unfavourable circumstances: 70 m³ (60) - m³ (68) - m³ (75)

For temporary heating you may assume a reduction of 25% for the volume to be heated if the interval is more than 8 hours.

Table for thickness of insulation of thickness of the wall

	Wall thickness 10 cm	Insulation	Convection house
Protection of the wall		back side	X
Walls made of combustible construction parts	X	8 cm	X
Supporting walls in steel construction	X		X
Intergrated pieces against stove	X	on the side	X
Intergrated pieces in the wall behind	X	8 cm	
Other walls		under side	X
Wall thickness < 10 cm	X	6 cm	-
Wall thickness > 10 cm (e.g. a brickwork wall)	-		

▲ Table gives the insulation thickness to be used for a given wall thickness to protect intergrated wall.

Table for insulation material.

Please note! Only use products given in the grey-shaded part.

Insulation		Packed		Thermal conduction		Maximum appl. temp.		Density	
no	Article	no	Form	no	packed	no	°C	no	Kg/m ³
10	Mineral wool	01	Bands	01	Stitched mats	10	100	02	20
11	Glass wool	02	Loose wool		Stitched mats	12	120	03	30
12	Rock wool	03	Wool	02	Stitched mats	14	140	04	40
13	Waste products		Granule		G. curve 2	16	160	05	50
		04	Felt					06	60
		05	Lamella mat	10	Flakes			07	70
					G. curve 1			08	80
		06	Stitched into mats	11	Flakes			09	90
		07	Plates		G. curve 2			10	100
		08	Scales			72	720	11	110
		09	Segments	20	Plates	74	740	12	120
		10	Interwoven		G. curve 1	76	760	13	130
				21	Plates G. curve 2			18	180
		99	Otherwise	99	Single	99		99	

▲ Select the insulation material from this table. PLEASE NOTE: Group 99 is NOT ALLOWED.

FR

**Mode d'emploi et instructions d'installation
Square**

Cher client,

Nous vous félicitons pour l'acquisition de votre nouveau poêle à bois de WANDERS. C'est une source de chaleur confortable qui vous donnera beaucoup de plaisir pendant de longues années.

Par son design unique est visible de tous les coins de la pièce.

Ce poêle à bois a été conçu tout spécialement pour répondre aux exigences d'un emploi aisé, de la sécurité et du design.

Votre poêle est développé et produit dans notre usine à Netterden (Pays-Bas) et fait à la main pour une partie importante. La construction est faite uniquement en les meilleurs matériaux en conformité avec les normes européennes en vigueur. Vous bénéficierez ainsi de la garantie d'une longue durée de vie pour ce poêle.

La première partie de ce mode d'emploi est consacrée aux conseils pour une utilisation correcte de votre poêle à bois en toute sécurité. La deuxième partie comporte les instructions d'installation et les caractéristiques techniques destinées notamment à l'installateur.

Nous vous recommandons de lire ce manuel attentivement avant la mise en service de votre poêle à bois et de bien le conserver. Votre installateur en aura besoin pour l'entretien annuel de votre poêle.

Nous espérons que vous profiterez beaucoup de l'ambiance chaleureuse du Square.

L'Equipe de WANDERS

Table des matières

Votre poêle à bois Square	28
Installation	28
Allumage du poêle	28
Premier chauffage	29
Combustible: le bois	29
La façon optimale de chauffer le poêle	30
Cheminée et conduit de cheminée	30
Entretien	31
Sécurité	31
Garantie	31
Instructions d'installation du Square	32
Données techniques Square	36
Dessins techniques	51

Votre poêle à bois Square



Le Square 60

Le Square vous offre à la fois le confort et une émission de chaleur efficace.

L'émission de la chaleur est très importante, car la surface de la vitre du poêle par laquelle la chaleur se diffuse directement est très grande. Avec votre Square vous obtiendrez ainsi le plus de chaleur possible dans votre pièce. Le déflecteur des gaz de fumée intégré sert à retirer encore de la chaleur complémentaire des gaz de fumée, augmentant encore l'émission de la chaleur par le poêle. De plus, à l'aide du tiroir à air intégré vous pouvez régler vous-même l'amenée de l'air de combustion et donc un apport plus ou moins grand en oxygène au poêle, qui de ce fait aura une allure plus grande ou plus modérée et donc une émission de chaleur plus importante ou plus modérée.

Installation

En règle générale, c'est le revendeur de votre Square qui se charge de l'installation du poêle. Si ce n'est pas le cas, confiez-la à un installateur agréé. C'est lui qui vous conseillera aussi sur le conduit de cheminée auquel votre poêle devra être raccordé. Le raccordement des poêles à bois par une personne non agréée est fortement déconseillé. Dans ce cas, nous ne garantissons pas le bon fonctionnement du Square.

Allumage du poêle pendant l'entre-saison (début de l'automne ou fin de l'hiver)

Lorsque la température extérieure et celle à l'intérieur de votre maison sont presque pareilles, il n'est pas si simple d'obtenir un bon tirage. Ces jours, le meilleur tirage s'obtient si vous brûlez du bois en petite quantité tout en laissant tous les orifices d'air ouverts au maximum. C'est que l'amenée importante de l'air favorise un réchauffement rapide et cela a un effet stimulant au tirage de cheminée. En utilisant peu de bois, vous éviterez que la fumée est refoulée dans la pièce.

L'installation devra répondre également aux normes anti-incendie. Voir la page 33.

Ce poêle à bois est très utile en chauffage d'appoint et ne sert pas à remplacer par exemple votre installation du chauffage central.

Allumage du poêle

Le poêle devient très chaud pendant l'allumage et le chauffage et il a besoin d'au moins deux heures pour refroidir. Evitez de toucher le Square pendant le chauffage et deux heures après sans être protégé d'un gant. L'utilisation d'un gant est nécessaire si vous manipulez le poêle, sinon vous risquez d'avoir des brûlures sévères.

Avant d'allumer le poêle, n'oubliez pas d'enlever le dépôt éventuel des vitres avec un bout de papier d'un rouleau essuie-tout par exemple. Vous utiliserez ce papier ensuite pour allumer le feu.



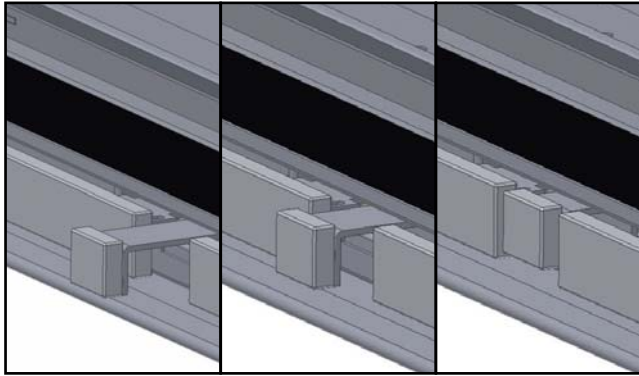
Ouvrez la prise d'air de combustion complètement. Ouvrez aussi le tiroir à air complètement avant l'allumage. Ensuite, ouvrez la porte ; introduisez dans le poêle quelques tortillons de papiers ou quelques allume-feux et ajoutez là-dessus du petit bois sec. Allumez ces bouts de bois et entrouvrez la porte pendant 3 à 5 minutes en vue d'une amenée d'air supplémentaire et pour favoriser le tirage initial de la cheminée. Quand les bouts de bois se sont enflammés, vous pouvez rajouter du bois supplémentaire. (Faites en sorte que les bûches ne soient pas trop serrées afin de permettre aux flammes de bien se développer tout autour)

Fonctionnement du tiroir à air

Le tiroir à air connaît 3 positions:

1. le tiroir est complètement ouvert : les prises d'air primaire et secondaire sont ouvertes.
2. poussez jusqu'au premier dé clic : seule la prise d'air secondaire est ouverte. Le poêle a alors son meilleur rendement et le lessivage des vitres est le plus performant

3. poussez jusqu'au deuxième dé clic : toutes les prises sont fermées et le poêle s'éteindra peu à peu.



Il est interdit d'allumer le poêle en utilisant des produits liquides tels que l'essence ou l'alcool à brûler. Quand le poêle brûle, vous ne pouvez pas utiliser en même temps une hotte aspirante dans la même pièce. Ne touchez pas les éléments laqués pendant le réchauffement du poêle.

Attention:

Évitez de toucher la vitre du poêle de vos doigts. Les empreintes digitales se fixeront au verre par la température élevée et ne s'enlèveront plus par la suite.

aspirante quand le poêle brûle, car elle aspirerait l'air de combustion dont le poêle aurait besoin.

Pendant le "rodage" du poêle, un dépôt de suie peut se produire sur la vitre de la porte. La suie s'enlève facilement avec un chiffon humide ou éventuellement à l'aide d'un détergent pour plaques de cuisson céramique quand le poêle s'est refroidi. Ne touchez plus la vitre nettoyée de vos doigts. Les empreintes digitales se fixeront au verre par la température élevée et ne peuvent plus être enlevées par la suite.

Vous avez un logement neuf ou rénové récemment?

Il est déconseillé d'allumer un poêle dans un logement qui vient d'être construit ou qui a été rénové récemment. Mieux vaut attendre encore six semaines. C'est que les murs et plafonds contiennent encore des gaz, des amollissants et de l'humidité issus du plâtre et de la peinture. Par les courants d'air chauds, les grains de poussière dans la pièce changent de couleur et se collent contre les murs et plafonds. De plus, les points humides au murs et plafonds en devenant chauds forment ainsi des taches jaunâtres.

Premier chauffage

Changement de couleur des parois, plafonds et grilles

Par le chauffage du poêle, les parois, plafonds et grilles peuvent changer de couleur. C'est que des grains de poussière brûlent dans le manteau de convection. Il s'agit d'un processus naturel dont WANDERS ne saurait assumer la responsabilité. Pour réduire au maximum la décoloration, veuillez vous reporter aux consignes généralement données dans le commerce sur les poêles d'ambiance. Votre installateur vous renseignera

Pendant le premier chauffage du Square, le poêle a besoin d'être rodé. Votre poêle est couvert d'une laque thermorésistante qui doit encore être « cuite » à des températures de plus de 400 °C. Cela se fait pendant les premiers chauffages quand les températures peuvent atteindre jusqu'à 600 °C. Au début, cela peut entraîner une odeur désagréable, mais inoffensive. Les 4 à 5 premières fois, il est recommandé de n'introduire que quelques bûches et de faire brûler le poêle pendant au moins 6 heures. Assurez-vous que la ventilation de la pièce soit adéquate. N'utilisez pas une hotte

Combustible: le bois

Espèce de bois	Durée de séchage
Pin, Peuplier	1 an
Tilleul, Saule, Sapin, Bouleau, Frêne, Aune	1,5 an
Arbre fruitier, Hêtre	2 ans
Chêne	2,5 ans

Le Square ne peut brûler que du bois exclusivement. Ne chargez le poêle que de 3 kg de combustible à la

Espèces de bois et entreposage

Toutes les espèces de bois propre, coupé et sec peuvent servir de combustible. Les espèces dures, telles que le chêne, le hêtre et le bouleau se consomment lentement et forment de façon simple des charbons de bois. Les espèces plus tendres, telles que le sapin, le pin et le peuplier produisent plus de flammes et moins de charbons de bois.

L'entreposage du bois se fait de préférence à un endroit exposé au vent, mais bien à l'abri de la pluie. C'est la manière naturelle de sécher le bois. Empilez les bûches sur une palette usagée ou sur une grille pour que les bûches se séchent aussi par le bas. De cette manière, les bûches les plus basses n'entreront pas en contact avec l'eau.

fois. Utilisez toujours du bois propre, coupé et bien sec. Consultez le tableau qui précède pour les durées de séchage recommandées. Le bois humide ne brûle pas bien et entraîne un dégagement de fumée excessif. De ce fait, la vitre risque de se noircir par la suie. De plus, des particules de suie peuvent se déposer dans le conduit de cheminée et être à l'origine d'un feu de cheminée.

Le bois vert et humide a un taux d'humidité d'environ 50%. Après une année de séchage, le bois de fente contient encore 20% d'humidité. Après deux années, le taux d'humidité n'est que de 12 à 15 pour cent. Le bois sec produit un beau spectacle des flammes sans fumée ou presque. Le crépitement du feu se fait alors entendre. Le bois humide émet un sifflement et produit beaucoup de fumées et une vue des flammes insignifiante. Cela réduit le confort et le rendement du chauffage considérablement.

Les bûches contenant de la paraffine ne sont pas admises au poêle. Après la fermeture de la porte, la paraffine se séparerait des bûches en se fondant trop vite en raison de la température élevée. Les gaz de fumée encrassés qu'elles dégagent sont déposés directement sur la vitre de la porte; ils sont marqués sur le verre et ne peuvent plus être nettoyés.

Il ne faut pas utiliser du bois peint, imprégné, collé au traité autrement. Les gaz de fumée sont très nuisibles pour l'environnement et peuvent attaquer votre poêle. Il est également interdit de brûler des matières plastiques et d'autres déchets à cause du dégagement de ces fumées toxiques.

La façon optimale de chauffer le poêle

Les poêles de WANDERS ont été conçus pour produire un rendement maximal. Un poêle à bois bien chauffé peut avoir un rendement d'environ 75%. Ainsi, pour obtenir la même chaleur vous avez besoin d'une quantité de bûches inférieure. De plus, un poêle bien chauffé dégage moins de fumées polluantes. Quelques conseils pour un confort du chauffage optimal:

- Ne chauffez le poêle que si la porte est bien fermée: le rendement du chauffage en sera 8 à 10 fois plus grand. Si la porte est ouverte, la cheminée aspire plus d'air que nécessaire pour une bonne combustion et l'air relativement frais refroidit le feu. Une porte fermée empêche que des étincelles s'échappent du poêle et causent des dégâts, surtout quand il s'agit de bois de résineux.
- Ne rajoutez pas plus de 3 bûches à la fois au feu. Le chargement de beaucoup de carburant en une fois n'est pas favorable à une combustion efficace et constitue une pollution inutile de l'environnement.

- Prévoyez une ventilation adéquate de la pièce pendant l'utilisation du poêle. Un feu crépitant à une consommation de 25 mètres cubes d'air par heure au minimum. N'utilisez jamais le poêle et une hotte aspirante dans la pièce en même temps.
- Soyez prudent en cas de brouillard ou de calme plat. Par temps calme, il n'y a presque pas de tirage dans la cheminée froide. Puisque la fumée est plus lourde que l'air, il se pourrait alors que la fumée est refoulée dans la pièce. Quand il y a du brouillard, la fumée qui sort de la cheminée se refroidit rapidement et descend tout en causant des nuisances dans votre environnement.
- N'éteignez pas le feu d'un coup à l'aide de l'eau, mais laissez le feu s'éteindre. Sinon, les matériaux à l'intérieur du poêle peuvent subir des déformations ou des fissures par les grands écarts de température survenus brusquement.

Cheminée et conduit de cheminée

Feu de cheminée - Que faire ?

Au cas où un feu de cheminée se produirait, fermez immédiatement le clapet dans la cheminée et tous les tuyaux d'amenée d'air. Alertez les pompiers. Après l'extinction d'un feu de cheminée, faites contrôler de nouveau la cheminée et le poêle par votre installateur.

La cheminée est l'élément le plus important de votre poêle à bois.

Une cheminée bien construite empêche que certains problèmes se produisent, tels que la pénétration des fumées dans la pièce, le dépôt de malpropretés sur la vitre ou une mauvaise combustion. Avant l'installation de votre appareil, votre installateur ou un ramoneur agréé devra vérifier si le conduit de la cheminée a un diamètre de 150 millimètres au moins sur toute sa longueur et s'il est propre, lisse et étanche.

Cheminée avec un bon tirage

L'air chaud tend toujours à monter et c'est là le principe du tirage dans la cheminée. Le tirage est encore favorisé lorsqu'au niveau de la bouche de cheminée l'air est aspiré par le vent. L'effet inverse a lieu parfois par un vent descendant qui souffle de nouveau l'air dans la cheminée. De même, le brouillard frais et relativement lourd peut contrarier le bon tirage de votre cheminée, tout comme un long conduit de cheminée dont la paroi est rugueuse et avec de nombreuses courbes. Si le tirage naturel est mauvais, demandez conseil à votre installateur sur l'utilisation éventuelle d'un ventilateur dans votre conduit de cheminée.

Entretien

Petit entretien

- Il est recommandé de laisser en place une couche de cendres de deux à trois centimètres ; elle servira à protéger la sole.
- Nettoyez l'extérieur du poêle à l'aide d'un chiffon humide non pelucheux. N'utilisez pas des détergents et abrasifs agressifs.
- Le verre (redevient froid) se nettoie avec un détergent spécial pour plaques de cuisson en céramique. Évitez de toucher encore la vitre nettoyée de vos doigts : les empreintes digitales resteront marquées au verre par la température élevée.
- N'oubliez pas d'huiler de temps en temps les charnières et le verrou de porte.

N'utilisez pas des détergents et abrasifs agressifs pour l'entretien de votre poêle.

Mise hors service

- En été, les portes et les tiroirs à air doivent tous être fermés.
- Il faudra mettre du sel absorbant dans le poêle s'il se trouve dans une pièce humide.

Entretien annuel

- Tous les ans, pour la sécurité incendie et en application de l'assurance contre l'incendie, faites bien ramoner la cheminée par un ramoneur agréé.
- Tous les ans, faites vérifier l'étanchéité du tuyau d'évacuation des gaz de fumée et du tuyau de l'amenée de l'air de combustion de la canalisation d'évacuation des gaz de fumée à double paroi.
- Tous les ans, faites contrôler la canalisation entière, y compris la traversée de toit ou de façade et le débouché à l'endroit où il dépasse la façade.
- Tous les ans, faites contrôler le fonctionnement des tiroirs et/ou des clapets.
- Tous les ans, faites vérifier si les joints des portes et des châssis ne sont pas usés.

Sécurité

Un poêle à bois de WANDERS, c'est toujours une source de chaleur confortable et sûre.

Ce qui est primordial pour assurer la sécurité contre l'incendie, ce sont une installation correcte et un tuyau d'évacuation des gaz de fumée fonctionnant correctement. C'est pourquoi votre installateur devra respecter les consignes d'installation comme décrites aux pages 32 et suivantes. Pour un chauffage en toute sécurité, les points suivants sont également importants:

1. Chauffez le poêle autant que possible la porte fermée. Cela augmente le rendement et respecte mieux l'environnement.

2. Tenez les jeunes enfants et les personnes infirmes éloignés d'un poêle qui brûle et ne laissez-les pas seuls dans la pièce. Eventuellement, vous pouvez mettre en place un pare-feu.
3. Ne versez ou ne mettez pas des liquides ou des matériaux combustibles dans le poêle. Ils risquent d'endommager le poêle irrémédiablement.
4. Si le plancher autour du poêle est fait en matière combustible, utilisez une plaque d'assise.
La plaque doit avoir les dimensions minimales de:
- sur le devant de la porte: 50 cm depuis le poêle
- à chaque côté de la porte: 30 cm depuis le poêle
5. Évitez la présence de matières combustibles, par exemple des rideaux, des objets en bois (armoires, tableaux) tout près du poêle ou du conduit de cheminée. Respectez un écartement d'au moins 80 centimètres depuis l'extérieur du poêle et du conduit de cheminée.
6. Ne faites jamais habiller le manteau de cheminée de matières combustibles (telles que des papiers peints).
7. Respectez les points énumérés au chapitre « La façon optimale de chauffer le poêle » à la page 30.
8. Le poêle à bois ne doit être réparé que par un installateur agréé en utilisant des pièces d'origine.

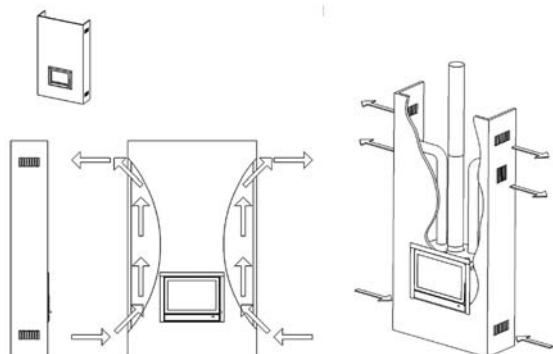
Garantie

Votre poêle à bois de WANDERS Metaalproducten B.V. à Netterden bénéficie d'une garantie de 5 ans à partir de la date d'achat, à condition que le poêle ait été installé et utilisé conformément aux instructions données dans ce mode d'emploi. La garantie couvre tous les défauts qui résulteraient des vices de matière et de construction. Dans ces cas, vous recevrez des pièces nouvelles gratuitement. Les frais de salaire et les autres frais n'entrent pas dans le champ de la garantie. Les pièces défectueuses peuvent être expédiées franco à WANDERS Metaalproducten B.V., Amtweg 4, 7077 AL, Netterden, Pays-Bas.

Avant de procéder à la pose de l'appareil vous devrez vérifier si le poêle ne présente pas des dommages visibles. Dans ce cas, il ne faut pas accepter l'appareil en prendre contact avec votre fournisseur.

La garantie ne couvre pas la vitre et ne s'applique pas aux dérangements provenant d'une mauvaise utilisation, d'un manque de respect de la réglementation nationale et des instructions d'installation et d'emploi fournis avec l'appareil, d'une installation effectuée par un installateur ou revendeur non-agréé par WANDERS, d'un défaut d'entretien et en cas où le poêle serait passé en d'autres mains. La garantie ne s'applique pas non plus si un combustible non approprié a été utilisé.

La garantie a une durée de 1 an pour les éléments suivants: toutes les pièces en fonte ou vermiculite, les éléments électriques, le couvercle de thermostat et la laque.



WANDERS n'est pas responsable des éventuelles fissures au plâtre de parement et des décolorations des parois, plafonds et/ou grilles après le chauffage du poêle. Les décolorations peuvent être causées par la combustion des grains de poussière dans le manteau de convection. Pour réduire au maximum les fissures au plâtre et les décolorations éventuelles, veuillez vous reporter aux consignes généralement données dans le commerce sur les poêles d'ambiance. Votre installateur vous renseignera.

Les plaintes sont examinées après qu'elles ont été présentées par l'établissement de vente, par l'installateur, accompagnées d'une copie de la facture d'achat indiquant la date d'achat.

Les réparations ne donnent pas droit à une prorogation de la durée de garantie. Les dommages conséquents sont exclus.

Instructions d'installation du Square

Consignes générales	32
Préparation	33
Installation	34
Raccord du poêle	34
Réparations	35

Consignes générales

Le Square satisfait à la norme internationale EN 13229 et à une norme plus spécifique relative au meilleur respect de l'environnement lors du chauffage en ce qui concerne les gaz de fumée

(art. 15a B-Vg. Des BmfWA). Le poêle peut être raccordé à un conduit de fumée auquel sont raccordés plusieurs poêles. Le tuyau d'évacuation des gaz de fumée a un diamètre de 150 millimètres.

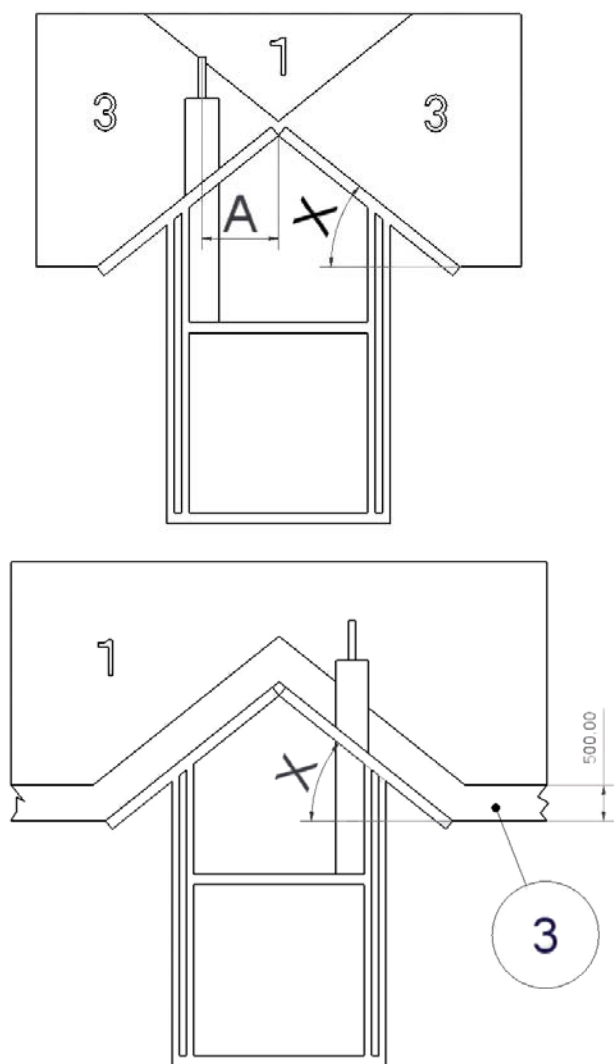
Votre poêle à bois doit être monté et raccordé uniquement par un installateur agréé et selon les instructions d'installation suivantes. De plus, les législations et réglementations nationales et locales relatives au montage et à l'utilisation de poêles à bois devront être

respectées. WANDERS n'est soumise à aucune garantie si le Square a été raccordé et/ou installé de manière incomplète ou inappropriée.

Il est interdit d'installer votre poêle:

- Dans les galeries ou couloirs accessibles au public.
- Dans les cages d'escalier, sauf dans les immeubles ne comportant pas plus de deux logements.
- Dans les locaux servant à la manutention de matières facilement inflammables ou explosives.
- Dans les locaux où se trouve une hotte aspirante en marche ou qui sont équipés d'un système de tirage mécanique, sauf dans le cas où l'arrivée de l'air provient directement de l'extérieur, ce qui assure une

combustion sans danger.



Préparation

Le conduit de cheminée

Avant de procéder au montage du poêle, vérifiez les points suivants:

- Si le poêle est raccordé à un conduit de cheminée existant, celui-ci doit d'abord être nettoyé et contrôlé par une entreprise de ramonage agréée. Les éventuels clapets de fermeture doivent être enlevés.
- Le tuyau d'évacuation des gaz de fumée du poêle doit être raccordé sans déviations au conduit de cheminée.
- La dépression dans le conduit de cheminée doit être de 12 Pa ou 0,12 mbar au minimum.
- La bouche du conduit de cheminée doit se trouver dans la zone d'embouchure 1. Voir les figures.
- Avant de faire l'installation, vérifiez si le conduit de cheminée est propre, étanche et sans obstacle. Le diamètre prescrit est de 150 mm.

- Les courbes éventuelles dans le conduit de cheminée ne peuvent être supérieures à 45 degrés.
- Vérifiez la capacité du conduit d'évacuer les gaz de fumée de manière suffisante, adéquate et en toute sécurité.

Sécurité anti-incendie

En vue de la sécurité anti-incendie, il est important de respecter les prescriptions suivantes avant l'installation du poêle.

1. Si le plancher autour du poêle est fait en matière combustible, utilisez une plaque d'assise.
La plaque doit avoir les dimensions minimales de:
 - sur le devant de la porte: 50 cm depuis le poêle
 - à chaque côté de la porte: 30 cm depuis le poêle
2. Respectez un écartement de 80 centimètres au minimum entre le poêle et les objets combustibles, tels que les rideaux, des objets de bois (armoires et tableaux) et des objets de verre. Maintenez une même distance par rapport au conduit de cheminée.
3. Les éléments de construction en bois se trouvant dans le rayon de la chaleur (80 centimètres à partir de l'extérieur du poêle) doivent être habillés de matières résistantes au feu.
4. Si le tuyau d'évacuation des gaz de fumée traverse un plafond et/ou un toit faits en matières combustibles, les entourages (environ 80 centimètres) d'un point de passage doivent être recouverts de matières résistantes au feu. Les solivages et les lignes électriques éventuelles doivent aussi être protégés.
5. Entre le poêle et les éléments de la charpente en acier, il doit y avoir une distance de 50 centimètres au moins (toutes directions).
6. Protégez toutes les matières combustibles se trouvant dans un rayon de 80 centimètres à partir des ouvertures du poêle. Cela sans appliquer de matières combustibles.
7. N'habillez jamais le manteau de cheminée de matières combustibles (telles que les papiers peints).
8. Le mur derrière le poêle doit être composé de matières résistantes au feu ou être isolé par de telles matières. Les matières isolantes devront pouvoir résister à une température de 700 ° Celsius et avoir une densité de 80 kg/m³. Consultez le tableau des matériaux d'isolation à la page 37).
9. Faites en sorte que la position du poêle empêche la chaleur de pénétrer dans le mur. Une émission de chaleur traversant un mur qui n'est pas protégé peut même entraîner un feu de l'autre côté du mur. Évitez ce risque.

Installation

Le Square satisfait à la norme internationale EN 13229 et à une norme encore plus spécifique relative au meilleur respect de l'environnement lors du chauffage en ce qui concerne les gaz de fumée (art. 15a B-Vg. Des BmfWA). Le poêle peut être raccordé à un conduit de fumée auquel sont raccordés plusieurs autres poêles. Le tuyau d'évacuation des gaz de fumée a un diamètre de 150 millimètres.

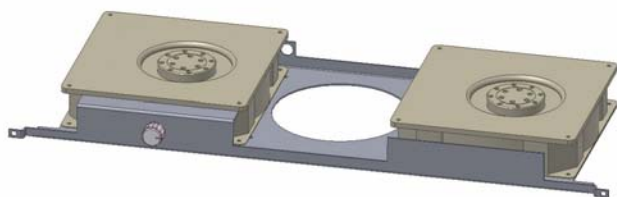
Amenée d'air de combustion

Le poêle a besoin d'air de combustion suffisant et frais. Aménagez, si nécessaire, une prise d'air supplémentaire dont l'endroit doit être choisi aussi près du poêle que possible pour éviter le courant d'air. Une prise d'air supplémentaire est absolument imposée si:

- La pièce est équipée d'un système de récupération de chaleur.
- La pièce est équipée d'un système d'extraction central.
- Une hotte aspirante est installée dans la même pièce.

Une prise d'air qui traverse un mur résistant au feu doit pouvoir être fermée. S'il y a plusieurs appareils de combustion dans une même pièce, il faudra prévoir des prises d'air en nombre suffisant pour que la combustion se fasse en toute sécurité.

Ventilateurs (option)



Une fois le poêle installé, il n'est plus possible d'encaster les ventilateurs. Prévoyez donc la mise en place des ventilateurs avant l'installation du poêle même.

Les ventilateurs doivent être raccordés à une prise de courant mise à la terre. Lorsque les ventilateurs sont mis en service, ils démarrent à l'allure la plus rapide. Ensuite, il est possible de réaliser au moyen des régulateurs un réglage en continu des ventilateurs. N'oubliez pas que les ventilateurs produisent toujours un faible bruit, malgré tous nos efforts de le diminuer autant que possible.

Il est conseillé de débrancher les ventilateurs quand vous rajoutez du bois dans le poêle.

Les caractéristiques des ventilateurs et du dispositif de commande sont comme suit :

Régulateurs:

Voltage	230V / 50 Hz
Encombrement (L x L x H)	75 x 26 x 20 mm

Ventilateur:

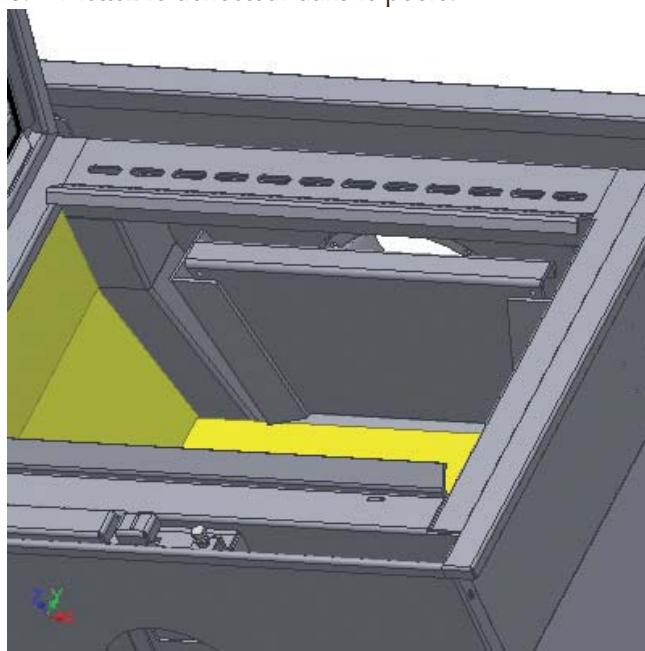
230V ~ 50Hz 120 mA 20W

Raccord du poêle

Le Square est un poêle à bois d'un poids moyen. Assurez-vous que le plancher prévu pour le montage du poêle peut supporter ce poids sans problème et qu'il est bien plat.

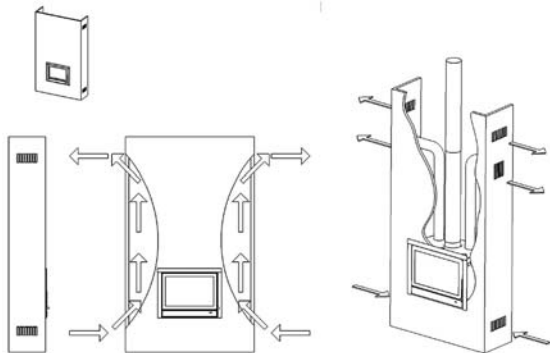
Avant de commencer le montage, il est recommandé de suivre les consignes du chapitre précédent intitulé « Préparation ». Attention : ménagez votre dos et protégez le plancher pendant toute la durée du montage.

1. Vérifiez les boîtes d'emballage ; si elles présentent des dommages apparents, veuillez les signaler à votre distributeur.
2. Déballez le poêle,
3. Enlevez la bouche de tuyau du poêle en desserrant les 4 vis,
4. Posez-le poêle à l'endroit souhaité ; faites en sorte qu'il se trouve précisément sous le trou d'évacuation. Si votre poêle est muni des ventilateurs en option, faites en sorte que le câble ne soit pas endommagé ou coincé.
5. Raccordez ensuite la bouche de tuyau au tuyau d'évacuation des gaz de fumée de façon à permettre l'écoulement des eaux. Voir la page 30 pour les propriétés exigées du tuyau d'évacuation des gaz de fumée.
6. Mettez le déflecteur dans le poêle.



7. Votre poêle est prêt à l'emploi.

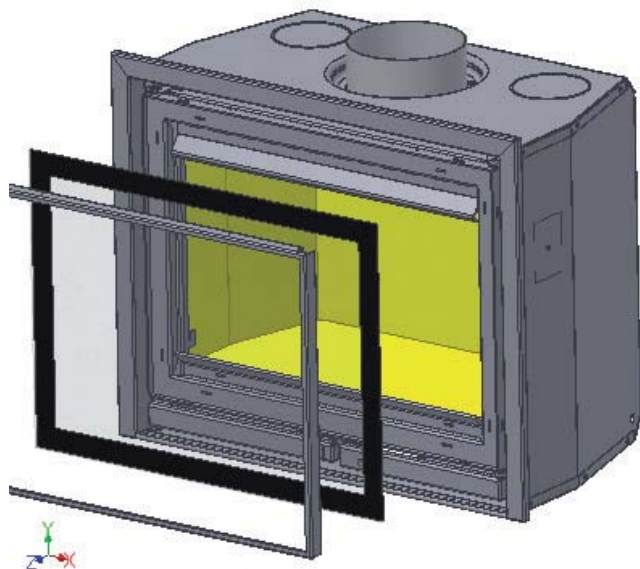
WANDERS conseille de prévoir une ventilation de la cheminée pour tous les poêles encastrables.



Réparations

Enlèvement de la vitre

Si vous voulez enlever la vitre, il sera nécessaire de dévisser d'abord le cadre. Le cadre a 4 vis : 2 vis dans le dessus et 2 vis dans le dessous.



Enlèvement des éléments intérieurs en vermiculite

Enlevez la plaque de fond

Ensuite, vous pouvez enlever les panneaux.

Données techniques Square

Données techniques	60		68		75	
Verrou de la porte	Ba	I/II	Ba	I/II	Ba	I/II
Puissance nominale *	6	kW	-	kW	-	kW
Diamètre tuyau gaz de fumées	150	mm	150	mm	150	mm
Chargement en bois maximal	3	kg	3	kg	3	kg
Chargement en lignite maximal	-	kg	-	kg	-	kg
Volume chambre de combustion	0,03	m ³	-	m ³	-	m ³
Surface sol de la chambre de combustion	0,11	m ²	-	m ²	-	m ²

* la chaleur nominale est obtenue par un tirage de la cheminée de 0,12 mbar

Combustible, bûches, 30 x 10 cm

Chargement maximal	3 bûches
Clapet d'air primaire	max.
Trou d'air secondaire	max.
Durée de consommation combustible	1 heure environ

Valeurs des gaz de fumée selon DIN 4705, DIN 18895 partie 2

Square	60		68		75	
Porte fermée	bois		bois		bois	
Quantité gaz de fumée	6	g/s	-	g/s	-	g/s
Température gaz de fumée	335	°C	-	°C	-	°C
Pression préliminaire	0,12	mbar	0,12	mbar	0,12	mbar
Rendement	78,4	%	-	%	-	%
CO à 13% O ₂	0,10	%	-	%	-	%
Particules fines	1250	mg/m ³	-	mg/m ³	-	mg/m ³
Institut d'inspection 1625 . Norme d'inspection EN13229 . Certificat d'essai nr.					RRF-29 09 1895 (60)	
					RRF- (68)	
					RRF- (75)	

Valeurs indicatives pour la capacité du local à chauffer:

Les locaux ne répondent pas tous aux valeurs R actuelles. Pour le volume des locaux à chauffer, les valeurs suivantes selon DIN 18893 peuvent être retenues:

Par circonstances de chauffage favorables:	calcul selon DIN 4701		
Par circonstances moins favorables:	90 m3 (60)	- m3 (68)	- m3 (75)
Par circonstances défavorables:	70 m3 (60)	- m3 (68)	- m3 (75)

Pour un chauffage temporaire, à une interruption de plus de 8 heures, il est possible de calculer 25% en moins pour le volume à chauffer.

Tableau épaisseur de l'isolation par épaisseur de mur

	épaisseur de mur 10 cm	isolation	manteau convection
Protection du mur			
Parois composées d'éléments de construction combustibles	X	arrière 8 cm	X
Charpente en acier	X		X
Meuble encastrable contre le poêle	X	côté	X
Meuble encastrable dans le mur arrière	X	8 cm	X
Autres parois			
Epaisseur de paroi < 10 cm	X	dessous 6 cm	X
Epaisseur de paroi > 10 cm (peut être un mur de maçonnerie)	-		-

▲ Tableau indiquant quelle épaisseur de l'isolation est à choisir par quelle épaisseur de mur pour la protection des parois encastrées.

Tableau matériau isolant, NB: seul le matériau indiqué dans la zone grise est admis

Isolation		Emballage		Conduction Thermique		Temp e de serv la plus élevée		Densité	
no	article	no	forme	no	emballage	no	°C	no	Kg/m3
10	Laine minérale	01	Bandes	01	Matelats piqués	10	100	02	20
11	Laine minérale	02	Laine en vrac		Matelats piqués	12	120	03	30
12	Laine de roche	03	Laine	02	Matelats piqués	14	140	04	40
13	Scories		Granulat		G. courbe 2	16	160	05	50
		04	Feutre					06	60
		05	Mat. a lamelles	10	Ecailles		07	70	
					G. courbe 1			08	80
		06	Matelats piqués	11	Ecailles		09	90	
		07	Panneaux		G. courbe 2			10	100
		08	Plats			72	720	11	110
		09	Segments	20	Panneaux	74	740	12	120
		10	Tressés		G. courbe 1	76	760	13	130
				21	Panneaux				
					G. courbe 2			18	180
		99	Autres	99	Seul	99		99	

▲ Sélectionnez le matériau d'isolation proposé au tableau. ATTENTION: Le groupe 99 est INTERDIT.

DE

Gebrauchsanweisung und Installationsvorschriften Square Holzofen

Sehr geehrter Kunde,

Herzlichen Glückwunsch zum Kauf Ihres Holzofens, der eine komfortable Wärmequelle ist die Ihnen jahrelang Freude machen wird.

Bei der Entwicklung dieses Holzofens haben wir besonders auf Gebrauchsfreundlichkeit, Betriebssicherheit und Design geachtet. Der Square ist in unserer eigenen Fabrik in Netterden entwickelt, hergestellt und größtenteils handgemacht. Bei der Produktion wurden nur die besten Materiale, die den europäischen Normen entsprechen, eingesetzt. Damit gewährleisten wir eine lange Lebensdauer dieses Holzofens.

Im ersten Teil dieser Gebrauchsanweisung geben wir Ihnen Tipps und Hinweise für die richtige und sichere Art Ihren Holzofen zu benutzen. Im zweiten Teil befinden sich die Installationsvorschriften sowie auch die technischen Angaben dieses Square Ofens. Diese sind vor Allem für den Installateur wichtig.

Vor Gebrauch Ihres Holzofens bitten wir Sie die Gebrauchsanweisung sorgfältig zu lesen und sie dann gut zu bewahren. Ihr Installateur braucht vielleicht diese Anleitung für die jährliche Wartung Ihres Ofens.

Wir wünschen Ihnen viel Wärme mit Ihrem Kauf.

Das WANDERS Team

Inhalt

Ihr Square auf einen Blick	41
Montage	41
Den Ofen anmachen	41
Das erste mal Heizen	42
Heizmaterial: Holz	42
Die optimale Art zu Heizen	43
Schornstein und Rauchkanal	43
Wartung	43
Brandschutz	44
Garantie	44
Montagevorschriften Square Holzofen	45
Technische Zeichnungen	51

Ihr Square auf einen Blick



Der Square 60

Der Square kombiniert Komfort und effiziente Wärmeabgabe.

Durch die große Glasoberfläche wird die Wärme im Ofen direkt ausgestrahlt, sodass soviel wie möglich Wärme in den Raum gelangt. Die eingebaute Rauchgas Kehrplatte bewirkt, dass den Rauchgasen extra Wärme entzogen wird, wodurch der Ofen mehr Wärme ausstrahlt. Mit dem eingebauten Luftriegel, können Sie die Verbrennungsluft selbst regulieren, sodass dadurch dem Ofen mehr/weniger Sauerstoff zugeführt wird und dadurch mehr/weniger stark brennt, deshalb mehr/weniger Wärme abgibt

Montage

Im Allgemeinen kümmert sich der Händler, wo Sie den Ofen gekauft haben, auch um die Installation. Wenn das nicht der Fall ist, beachten Sie, dass die Installation von einem anerkannten Installateur gemacht wird. Ein anerkannter Installateur kann Ihnen auch den korrekten Rat geben, über den Rauchabzugskanal an welchen der Ofen angeschlossen werden muss. Der Anschluss der Holzöfen durch Unbefugte, ist verboten. In dem Fall können wir Ihnen die gute Funktion des Square Ofens nicht garantieren.

Bei der Installation müssen Sie auch auf die

Ihren Ofen im Herbst oder Ende Winter anmachen

Wenn die Außen- und Raumtemperatur nicht viel verschieden sind, ist ein guter Kaminabzug eine richtige Herausforderung. Früh im Herbst oder Ende des Winters können Sie für einen guten Abzug sorgen, indem Sie wenig Holz verbrennen und alle Lüftungsöffnungen maximal offen halten. Viel Luftzufuhr fördert eine schnelle Erwärmung und regt einen guten Abzug an. Mit wenig Holz heizen verhindert, dass der Rauch wieder in den Raum strömen kann

Brandschutzvorrichtung achten. Siehe Seite 44.

Dieser Holzofen ist als Zusatzheizung geeignet und kein Ersatz für Ihre Zentralheizung.

Den Ofen anmachen

Der Ofen wird beim anmachen und heizen sehr heiß und braucht mindestens zwei Stunden um abzukühlen. Berühren sie deshalb den Ofen während des Heizens oder bis zwei Stunden danach, nicht ohne Schutz und bedienen Sie den Ofen immer mit Handschuhen, weil Sie sich sonst schwer verbrennen können.

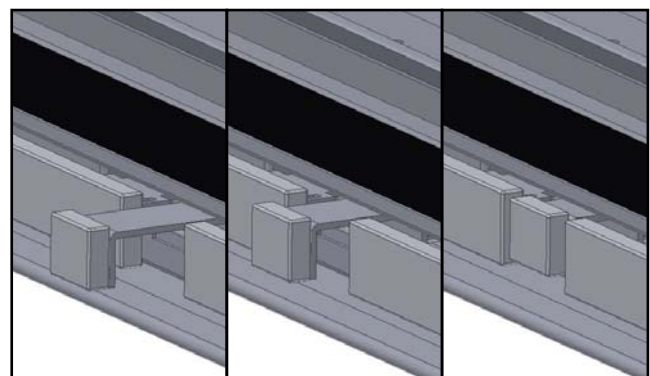
Bevor Sie den Ofen anmachen, wischen Sie, z.B. mit einem Küchenpapier, den eventuellen Belag vom Ofenfenster. Benützen Sie dieses Papier zum Anzünden des Feuers.

Öffnen Sie die Verbrennungsluftzufuhr. Öffnen Sie – bevor Sie den Ofen anzünden- den Schieber vollständig.



Öffnen Sie dann die Ofentür und legen Sie einige Papierknäuel oder Feueranzünder in den Ofen und Holzspäne oben drauf. Zünden Sie die Späne an und öffnen Sie die Tür einige Minuten(3-5) auf einen Spalt, sodass zusätzlich Luft zugeführt und der Zug im Kamin schneller erreicht wird. Sobald die Holzspäne brennen, füllen Sie Holz nach. (Bitte legen sie die Holzscheite locker auf das Feuer, damit sich die Flammen rundherum gut entfachen können).

Funktion des Luftschiebers



Der Luftschieber hat 3 Positionen:

1. vollständig ausziehen: primäre und sekundäre Luftzufuhr offen.
2. eindrücken bis es einmal schnappt: nur sekundäre Luftzufuhr ist offen. Der Ofen hat jetzt den Höchstertrag und die Scheibenspülung funktioniert optimal.
3. eindrücken bis es zweimal schnappt: alles ist zu und das Ofenfeuer erlischt langsam.

Achten Sie auf Fingerabdrücke

Achten Sie darauf, dass Sie die Scheiben des Ofens nicht mit den Fingern berühren. Fingerabdrücke brennen in das Glas und können danach nicht mehr entfernt werden.

Es ist verboten, mit flüssigen Stoffen, so wie Benzin und Spiritus, den Ofen anzumachen. Vermeiden Sie, dass im gleichen Raum in welchem der Ofen steht, eine Abzugshaube an ist. Berühren Sie während des Heizens nie die lackierten Teile des Ofens.

Das erste mal Heizen

Verfärbung von Wänden, Decken und Roste

Durch Heizen des Ofens, können Wände, Decken und Roste sich verfärben. Das kommt daher, dass Staubteilchen im Konvektionsmantel verbrennen. Das ist ein natürlicher Vorgang, wofür WANDERS nicht verantwortlich ist. Um Verfärbung zu minimalisieren, verweisen wir Sie auf den Rat der von der Branche der Kaminöfen gegeben wird. Ihr Installateur kann Sie dabei beraten.

Wenn Sie den Square das erste Mal in Gebrauch nehmen, muss der Ofen „eingebrennt“ werden. Das Gerät ist mit einer hitzebeständigen Lackschicht versehen, die bei Temperaturen die höher sind als 400° Celsius, in den Ofen einbrennen. Das geschieht die ersten paar Male, wenn Sie die ersten paar Male heizen, wenn die Temperaturen auf mehr als 600° Celsius steigen. Außerdem kann dieses „Einbrennen“ einen unangenehmen Geruch mit sich bringen, der aber unschädlich ist. Wir raten Ihnen, den Ofen die ersten 4 bis 6 Mal mindestens 6 Stunden mit nicht zu viel Heizmaterial brennen zu lassen. Während des Heizens muss gut gelüftet werden. Vermeiden sie, dass, während sie heizen, im selben Raum eine Abzugshaube an ist; Eine Abzugshaube zieht Verbrennungsluft, die der Ofen braucht, weg.

Während des Einbrennens kann sich ein Belag auf Scheiben und Ofentür bilden. Dieser Belag kann ganz einfach mit einem feuchten Tuch abgewischt werden, wenn der Ofen wieder kalt ist. Sie können auch spezielles

Reinigungsmittel für keramische Kochplatten benutzen. Berühren sie die Scheiben, ach dem Reinigen, nicht mehr. Fingerabdrücke brennen in das Glas und lassen sich nicht mehr entfernen.

Neubauwohnung oder vor kurzem renoviert?

Warten sie sechs Wochen mit heizen in einer Neubauwohnung die vor kurzem fertig gestellt wurde, oder einem Raum der stark renoviert wurde. In den Wänden und Decken befinden sich noch Gase, Weichmacher und Feuchtigkeit von den Stuck- und Malerarbeiten. Durch die warmen Luftströme können sich die vielen Staubteilchen im Raum verfärben und sich auf Wände und Decken festsetzen. Auch die noch vorhandene Feuchtigkeit in Wänden und Decken erwärmt sich und kann gelbe Flecken verursachen.

Heizmaterial: Holz

Holzart

Kiefer, Pappel

Linde, Weide, Tanne, Birke, Esche, Erle

Obstbäume, Buche

Eiche

Trocknungszeit

1 Jahr

1,5 Jahr

2 Jahr

2,5 Jahr

Der Square kann nur mit Holz beheizt werden. Legen sie nie mehr als 3 Kg Heizmaterial in den Ofen. Benützen Sie immer sauberes, gehacktes Holz das genügend trocken ist. Die Trocknungszeiten sehen Sie in der Tabelle oben. Feuchtes Holz brennt schlecht und erzeugt übermäßig viel Rauch. Dadurch können die Scheiben des Ofens vom Russ schwarz werden. Russ kann sich auch im Rauchabzugkanal festsetzen, was die Möglichkeit auf einen Schornsteinbrand erhöht.

Frisches feuchtes Holz enthält noch ungefähr 50% Feuchtigkeit. Nach einer Trocknungszeit von einem Jahr, enthält gespaltenes Holz noch 20% Feuchtigkeit. Nach zwei Jahren Trocknung ist der Feuchtigkeitsgehalt auf 12 bis 15% gesunken. Trockenholz gibt eine schöne Flamme und so gut wie kein Rauch ab. Während des Verbrennens kann man das Holz prasseln hören. Feuchtes Holz erzeugt ein zischendes Geräusch, viel Rauch und eine kleine Flamme. Die Freude am Heizen und die Nutzleistung werden stark beeinträchtigt.

Gebrauchen sie in Ihrem Ofen keine Holzblöcke die Paraffin enthalten. Wenn die Ofentür geschlossen ist schmilzt das Paraffin zu schnell aus den Holzblöcken. Die verschmutzten Rauchgase die dadurch entstehen, bilden einen Niederschlag auf der Scheibe der Ofentür, brennen ins Glas und können dann nicht mehr entfernt werden.

Holzarten und Lagerung

Alle Arten sauberes, gespaltetes und trockenes Holz können als Heizmaterial gebraucht werden. Harte Holzarten, sowie Eiche, Buche und Birke brennen langsam, geben viel Wärme ab und bilden leicht Holzkohle. Weichere Holzarten, sowie Kiefer, Tanne und Pappel erzeugen mehr Flammen aber weniger Wärme und weniger Holzkohle.

Holz wird am Besten an einer windigen Stelle, aber gut vom Regen geschützt, gelagert. So trocknet das Holz auf natürliche Art. Stapeln Sie die Holzblöcke auf einer alten Palette oder auf einem Rost. So kann das Holz auch von unten trocknen und bleiben die untersten Holzblöcke trocken.

Gebrauchen sie kein gestrichenes, imprägniertes, verleimtes oder anderweitig bearbeitetes Holz. Die Rauchgase sind sehr schädlich für das Milieu und können Ihren Ofen antasten. Es ist auch verboten darin Plastik oder anderen Abfall, wegen der giftigen Rauchentwicklung, zu verbrennen.

Die optimale Art zu Heizen

Die Öfen von WANDERS sind so entworfen, dass sie die beste Nutzleistung erzeugen. Ein gut beheizter Holzofen kann eine Nutzleistung von etwa 75% erreichen. Dadurch verbrauchen Sie weniger Holz um genauso viel Wärme zu erzeugen. Darüber hinaus, verursacht ein gut beheizter Ofen weniger Verschmutzung durch Rauch. Hier einige Tipps für viel Freude am Heizen:

- Heizen sie Ihren Ofen immer mit geschlossener Tür. Dadurch liegt die Nutzleistung 8- bis 10-mal höher. Wenn die Ofentür auf ist, saugt der Kamin mehr Luft, als für eine gute Verbrennung nötig ist, an. Die relativ kalte Luft kühlt auch das Feuer. Gleichzeitig wird auch Feuerschaden durch heraussprühende Funken, vor allem bei Nadelholz, vermieden.
- Legen sie nie mehr als 3 Holzscheite auf das Feuer. Viel Heizmaterial verhindert eine effiziente Verbrennung und belastet unnötig das Milieu.
- Lüften Sie gut den Raum wenn sie heizen. Ein prasselndes Holzfeuer hat einen minimalen Verbrauch von 25 Kubikmeter Luft pro Stunde. Machen Sie nie eine Abzugshaube an, wenn im gleichen Raum ein Ofen brennt.
- Vorsicht bei windstillem und nebligem Wetter. Bei windstillem Wetter gibt es beinahe keinen Zug um Kamin. Weil Rauch schwerer ist als Luft, ist es möglich, dass der Rauch in den Raum strömt. Bei Nebel kühlt kann der Rauch aus dem Schornstein sehr schnell abkühlen und fallen und damit in der Umgebung hinderlich sein.
- Löschen Sie nie das Feuer mit Wasser, sondern lassen es von selbst ausgehen. Die Materiale im

Ofen können sich sonst durch den plötzlichen Temperaturunterschied verformen oder reißen.

Schornstein und Rauchkanal

Was tun wenn es einen Schornsteinbrand gibt?

Bei einem Schornsteinbrand müssen sie sofort das Ventil im Schornstein und alle andere Luftzufuhrkanäle schließen. Die Feuerwehr anrufen. Nach dem Löschen muss der Schornstein und der Ofen von ihrem Installateur überprüft und neu zugelassen werden.

Der Schornstein ist der wichtigste Teil Ihres Holzofens; Der korrekte Schornstein verhindert dass Rauch in den Raum strömt, sich ein Belag auf der Scheibe bildet und schlechte Verbrennung. Bevor Sie den Ofen montieren, muss Ihr Händler oder ein anerkannter Schornsteinfeger den Schornsteinkanal über die ganze Länge kontrollieren ob er mindestens einen Durchmesser von 150 Millimeter hat und ob der Kanal sauber, glatt und dicht ist.

Schornstein mit gutem Zug

Warme Luft will steigen. Auf diesem Prinzip funktioniert jeder Schornstein. Was dabei hilft, ist dass der Wind auch noch die Luft von der Schornsteinausmündung „weg saugt“.

Manchmal kann aber ein Fallwind die umgekehrte Wirkung haben und die Luft in den Schornstein blasen. So kann auch eine relativ schwere Nebelluft den guten Zug im Schornstein hemmen. Auch ein zu langer Rauchkanal mit rauer Oberfläche und zu vielen Biegungen ergibt diese Wirkung. Bei einem natürlich schlechten Zug kann Sie der Installateur über den Gebrauch eines Ventilators im Rauchkanal aufklären

Wartung

Kleine Wartung

- Wir raten Ihnen, eine zwei bis drei Zentimeter dicke Schicht Asche liegen zu lassen. Dies gewährt einen Schutz für die Feuerstelle.
- Reinigen sie den Ofen an der Außenseite mit einem feuchten, nicht fuselndem, Tuch. Benutzen Sie keine beißende Putz- oder Scheuermittel.
- Reinigen Sie den kalten Scheiben mit einem Putzmittel für Keramik Kochplatten. Berühren sie dann das gereinigte Glas nicht mehr mit Ihren Fingern. Fingerabdrücke brennen ins Glas.
- Schmieren Sie ab und zu die Scharniere der Ofentür.

Benutzen sie keine beißenden Putz- und Scheuermittel im Ihren Ofen zu pflegen.

Außer Gebrauchnahme

- Schließen Sie die Tür und Luftzufuhr im Sommer
- Legen Sie Feuchtigkeitsabsorbierendes Salz in den Ofen, wenn dieser in einem feuchten Raum steht.

Jährliche Wartung

- Mit Bezug auf Brandschutz und eventuell einer Brandschutzversicherung, müssen Sie den Schornstein jährlich durch einen anerkannten Schornsteinfeger fegen lassen.
- Lassen sie jährlich den Rauchgasabzug und die Verbrennungsluftzufuhr des doppelwandigen Rauchkanalsystems auf Undurchlässigkeit prüfen.
- Lassen Sie jährlich das gesamte Kanalsystem, einschließlich der Durchfuhr durch das Dach oder der Fassade und deren Ausmündungen kontrollieren.
- Lassen Sie jährlich die Funktion der Schieber und/ oder Klappen kontrollieren.
- Lassen sie jährlich all Dichtungen von Türen und Glasscheiben auf Verschleißerscheinungen prüfen.

Brandschutz

Mit einem Holzofen von WANDERS haben Sie eine bequeme und sichere Wärmequelle im Haus. Der Brandschutz fängt schon bei der korrekten Montage und einem gut funktionierendem Rauchgasabzug an. Ihr Installateur muss sich deshalb an die Montagevorschriften, sowie auf Seit 45 und folgende Seiten beschrieben, halten. Für sicheres Heizen sind auch folgende Punkte wichtig:

1. Beheizen Sie den Ofen soviel wie möglich mit geschlossener Tür. Dadurch wird die Nutzleistung erhöht und es ist auch besser für das Milieu.
2. Verhindern Sie, dass kleine Kinder oder hilfsbedürftige Personen in die Nähe des Ofens kommen und lassen Sie sie nicht allein wenn der Ofen brennt. Gebrauchen Sie eventuell einen Kaminvorsatz.
3. Giessen oder legen Sie keine brennbaren material in den Ofen. Dadurch kann der Ofen unwiderrüflich beschädigt werden.
4. Wenn der Boden um den Ofen herum aus brennbarem Material ist, benutzen Sie dann eine feuerfeste Bodenplatte. Die Bodenplatte muss mindestens eine Größe von:
 - an der Vorderseite der Tür: 50 cm ab Außenseite des Ofens
 - an den Seiten der Tür: 30 cm Außenseite des ab Ofens
5. Bringen Sie keine brennbare Materialien, zum Beispiel Gardinen, Holzgegenstände (Schränke, Gemälde)

in der Nähe des Ofens oder des Rauchkanals an. Halten sie mindestens einen Abstand von 80 Zentimeter gemessen ab der Außenseite des Ofens und des Kamins, ein.

6. Bekleiden Sie nie den Kamin mit brennbarem Material (z.B. Tapete).
7. Beachten Sie die Punkte die unter dem Abschnitt „Optimale Art des Heizens“ auf Seite 43 beschrieben sind.
8. Lassen Sie den Ofen nur durch einen anerkannten Installateur mit originalen Ersatzteilen reparieren.

Garantie

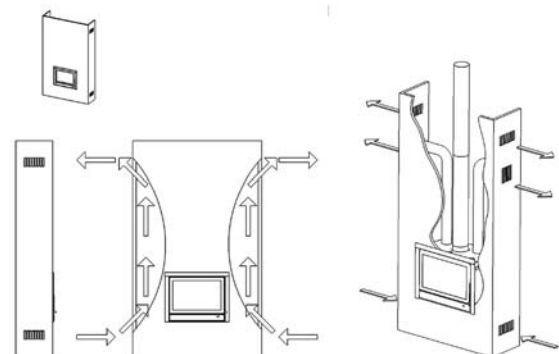
Auf Ihren Square gibt Ihnen WANDERS Metaalproducten B.V. in Netterden ein Jahr Garantie ab Kaufdatum, vorausgesetzt dass der Ofen korrekt installiert und gemäß den Anweisungen in dieser Gebrauchsanweisung benutzt wurde. Unter diese Garantie fallen alle Mängel die auf Material- oder Konstruktionsfehler zurückzuführen sind. In diesen Fällen erhalten Sie gratis neue Ersatzteile. Der Arbeitslohn und andere Kosten fallen nicht unter die Garantie. Fehlerhafte Teile können Sie franco an WANDERS Metaalproducten B.V. Amtweg 4, 7077 AL Netterden (Holland) schicken.

Vor Montage des Ofens müssen Sie kontrollieren ob das Gerät keine sichtbaren Schäden aufweist. In dem Fall müssen Sie das Gerät nicht akzeptieren, müssen aber mit Ihren Lieferanten Kontakt aufnehmen.

Nicht unter die Garantie fallen: Störungen die durch nicht sachgemäßen Gebrauch entstanden sind; nicht strikte Befolgung der Installations- und Bedienungsvorschriften; Montage durch einen nicht von WANDERS anerkannten Installateur, Vernachlässigung des Ofens und bei einem Wechsel des Besitzers. Die Garantie verfällt auch, wenn verkehrtes Heizmaterial benützt wurde.

Für folgendes Zubehör gilt eine Garantiefrist von 1 Jahr: alle gusseisernen und vermiculiet Teile, das elektrische Zubehör, und der Lack.

Wanders ist nicht verantwortlich für eventuelle Risse im



Feinputz und Verfärbungen der Wände, Decken und/oder Roste nach Heizen des Ofens. Verfärbungen können entstehen weil Staubteilchen im Konvektionsmantel verbrennen. Um eventuelle Risse im Feinputz und Verfärbungen zu minimalisieren, verweisen Sie auf den Rat der von der Branche für Kaminöfen gegeben wird. Ihr Installateur kann Sie darüber informieren.

Reklamationen werden erst dann behandelt, wenn die Verkaufsfirma, der Installateur eine Reklamation, zusammen mit einer Kopie des Kassenzettels mit Kaufdatum, eingereicht hat. Reparaturen berechtigen nicht zu einer Verlängerung der Garantie. Alle Folgeschäden sind ausgeschlossen.

Montagevorschriften Square Holzofen

Allgemeine Anweisungen	45
Vorbereitung	45
Installation	46
Den Ofen anschließen	47
Reparaturen	48

Allgemeine Anweisungen

Der Square ist gemäß der internationalen Norm EN 13229 und außerdem gemäß einer zusätzlichen Norm für optimales milieu-freundliches Heizen bezüglich Rauchgas Ausstoß (Art. 15a B-Vg des BmflVA) geprüft. Der Ofen kann an einen Rauchkanal mit mehreren Öfen angeschlossen werden. Das Rohr des Rauchgasabzugs hat einen Durchmesser von 150 Millimeter.

Der Ofen darf nur durch einen anerkannten Installateur und gemäß den unten beschriebenen Installationsvorschriften montiert werden. Dabei müssen auch die nationalen und örtlichen Gesetze und Vorschriften für Installation und Gebrauch von Holzöfen beachtet werden. WANDERS bietet keine Garantie bei unvollständig oder nicht korrekt angeschlossenem oder installiertem Square.

Der Ofen darf nicht montiert werden in:

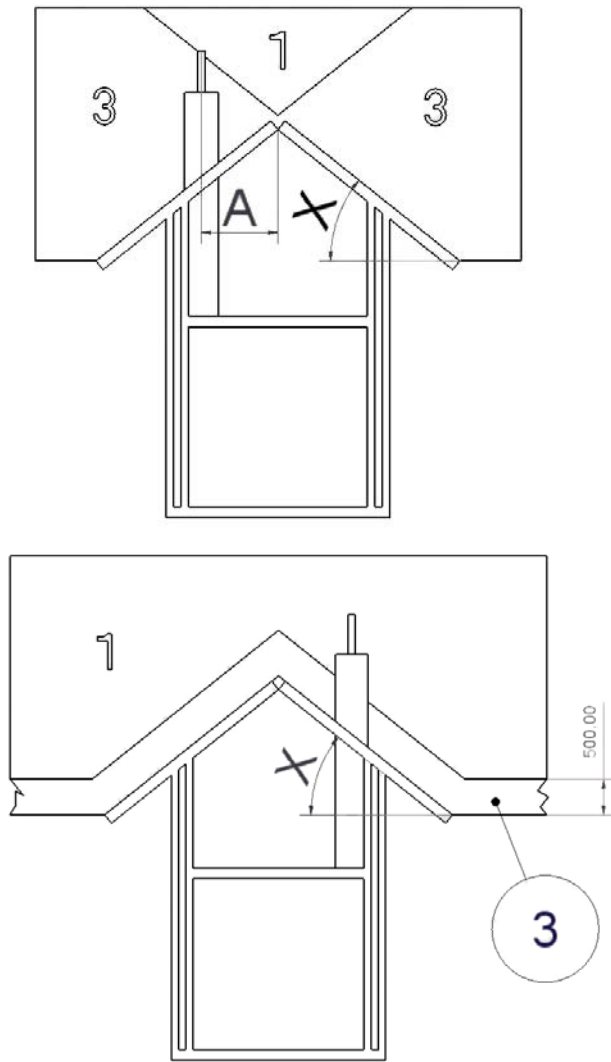
- Allgemein zugängliche Galerien und Gänge
- Treppenhäuser, außer in Gebäuden mit nur zwei Stockwerken
- In Räumen, in welchen leicht entflammbare oder explosive Stoffe verarbeitet werden.
- In Räumen in welchen sich eine Abzughaube oder ein mechanisches Absaugsystem befindet, außer dann wenn die Luftzufuhr direkt von außen geholt wird sodass die Verbrennung ohne Gefahr geschehen kann.

Vorbereitung

Der Rauchabzugskanal

Bevor der Ofen montiert werden kann, müssen folgende Punkte beachtet werden:

- Wenn der Ofen an einen schon bestehenden Rauchabzug angeschlossen werden soll, dann muss dieser erst durch einen anerkannten Schornsteinfeger fachkundig gefegt und kontrolliert werden. Eventuell vorhandene Ventile müssen entfernt werden.
- Der Rauchgasabzug des Ofens muss ohne Umwege direkt an den Rauchgaszugskanal angeschlossen werden.
- Der Unterdruck im Rauchabzugskanal muss mindestens 12 Pa oder 0,12 mbar betragen.
- Der Rauchabzugskanal muss immer in 1 ausmünden. Siehe Skizzen auf Seite 46.
- Der Schornsteinkanal muss bei der Montage sauber und ohne Behinderung einen Durchmesser von 150 mm haben.
- Eventuelle Biegungen im Rauchabzugskanal dürfen nicht mehr als 45 Grad betragen.
- Sie müssen sicher stellen, dass der Rauchabzugskanal die Rauchgase gut genug und auf sichere Weise abziehen kann.



Brandschutzvorrichtung

Im Zusammenhang mit Brandschutz ist es wichtig, dass Sie die unten erwähnten Vorschriften beachten, bevor der Ofen montiert wird.

1. Wenn der Fußboden um den Ofen herum aus brennbarem Material ist, dann müssen Sie eine feuerfeste Bodenplatte benutzen. Die Bodenplatte muss mindestens eine Größe haben:
 - an der Seite der Tür: 50 cm ab der Außenseite des Ofens
 - an den Seiten: 30 cm ab der Außenseite des Ofens
2. Halten Sie mindestens 80 cm Abstand zwischen Ofen und brennbaren Materialien ein. Denken Sie dabei an Gardinen, Gegenstände aus Holz (Schränke und Gemälde) und Glasgegenstände. Halten sie den gleichen Abstand vom Rauchabzugskanal ein
3. Hölzerne Konstruktion die innerhalb des 80 cm Bereichs des Ofens sind, müssen mit feuerfestem Material verkleidet werden.
4. Wenn der Rauchgasabzug durch die Decke und/oder das Dach führt welche aus brennbarem Material bestehen, müssen diese rundum 80 cm mit

feuerfestem Material bekleidet werden. Achten sie hierbei auf Zwischenbalken und eventuell elektrische Leitungen.

5. Zwischen Ofen und tragenden Konstruktionsteilen aus Stahl muss mindestens ein Abstand von 50 cm (rundum) eingehalten werden.
6. Schützen sie alle brennbare Materiale die sich in einem Strahl von 80 Zentimeter der Ofentür befinden Nehmen Sie dazu feuerfeste Materiale.
7. Bekleiden sie den Kamin nie mit brennbarem Material (wie z.B. Tapete)
8. Die Wand hinter dem Kamin muss aus feuerfestem Material sein oder muss damit isoliert werden. Das Isolationsmaterial muss eine Temperatur von 700 Grad Celsius vertragen können und eine Dichte von, 80 Kg/m³ haben. Angaben über Isolationsmaterial finden Sie in der Tabelle auf Seite 50.
9. Vermeiden Sie Wärmedurchschlag bei der Montage. Die Wärme die der Ofen ausstrahlt kann durch die Wand ziehen. Dies kann sogar Brand auf der anderen Seite der Wand verursachen. Verhindern Sie dies!

Installation

Der Square ist nach den internationalen Normen EN 13229 geprüft und kennt eine zusätzliche Erweiterungsnorm für optimales umweltfreundliches Heizen in Bezug auf Rauchgase (Art. 15a B-Vg. Des BmfWA). Der Ofen kann an einen Rauchkanal angeschlossen werden, woran mehrere Ofen angeschlossen sind,. Das Rauchgasabzugsrohr hat einen Durchmesser von 150 mm.

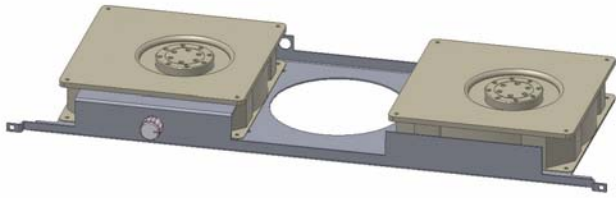
Verbrennungsluftzufuhr

Dem Ofen soll ausreichend frische Verbrennungsluft zugeführt werden. Bringen Sie gegebenenfalls eine zusätzliche Luftzufuhröffnung so nahe wie möglich am Ofen an. Eine zusätzliche Luftzufuhröffnung ist erforderlich, wenn:

- Der Raum mit einem Wärme-wiedergewinnungssystem ausgestattet ist.
- Der Raum mit einem zentralen Absaugsystem ausgestattet ist.
- Eine Dunstabzugshaube sich im gleichen Raum befindet

Die Luftzufuhröffnung soll verschließbar sein, wenn diese durch eine feuerbeständige Wand geht. Gibt es mehrere Verbrennungsgeräte im gleichen Raum, sollen ausreichend Luftzufuhr Öffnungen angebracht sein, damit eine sorgenfreie Verbrennung garantiert ist.

Ventilatoren (optional)



Die Ventilatoren sind nachträglich nicht in den Ofen einzubauen. Diese müssen vor dem Einbau des Ofens installiert werden.

Die Ventilatoren müssen immer an eine Schutzkontaktdose angeschlossen werden. Beim einschalten der Ventilatoren drehen diese mit der höchstmöglichen Geschwindigkeit und sind Stufenlos runter zu regeln.

Bitte beachten Sie dass die Ventilatoren, wenn eingeschaltet, immer einen Brummtton von sich geben. Dieser Ton wurde so viel wie möglich unterdrückt.

Es ist an zu raten die Ventilatoren aus zu schalten wenn Holz nachgefüllt wird.

Die Technischen Daten der Ventilatoren und des Bedienungselement sind wie folgt:

Bedienungselement:

Strom	230V / 50Hz
Abmessung (L x B x H)	75 x 26 x 20 mm

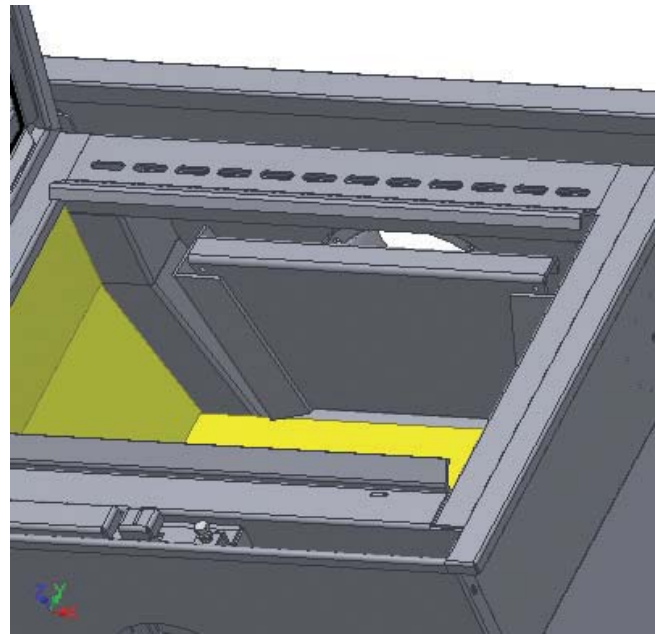
Ventilator:

230V ~ 50Hz 120 mA 20W

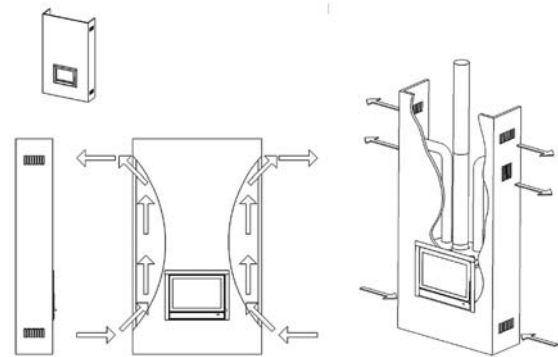
Den Ofen anschließen

Der Square ist ein mittelschwerer Holzofen. Sichern Sie sich deshalb einen problemlos tragfähigen Boden oder eine hängefähige Wand, worauf oder woran Sie den Ofen montieren. Befolgen Sie, bevor Sie den Ofen montieren, zuerst die Hinweise im vorigen Kapitel „Vorbereitungen“. Schonen Sie während der ganzen Montage Ihren Rücken und den Boden.

1. Überprüfen Sie die Verpackung, gibt es sichtbare Schäden, so melden Sie das.
2. Nehmen Sie den Ofen aus dem Karton.
3. Entfernen Sie den Rohrmund durch die 4 Bolzen lose zu schrauben.
4. Setzen Sie den Ofen jetzt auf seinen Platz, achten Sie darauf, dass der Ofen genau mitten unter der Abzugsöffnung steht. Beachten Sie auch ob das Kabel sich nirgendwo klemmt und unbeschädigt montiert ist.
5. Schließen Sie die Rohrmündung an dem Rauchkanal an. Das System muss abfließend montiert werden.
6. Legen Sie die Umlenkplatte in den Ofen ein.



7. Ihr Ofen ist gebrauchsbereit.



WANDERS empfiehlt Schornstein Lüftung für optimale Nutzung.

Reparaturen

Auswechseln der Glasscheibe der Ofentür:

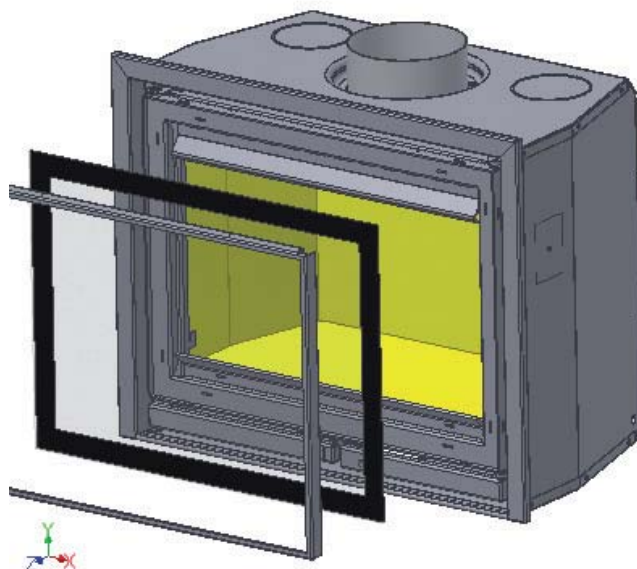
Um das Glas zu entfernen müssen Sie den Rahmen um die Tür lose schrauben. Es befinden sich 4 Schrauben in den Rahmen, 2 unten und 2 oben.

Vorsicht! Das Glas ist scharf.

Vermiculiet aus dem Innenraum entfernen:

Entfernen Sie die Bodenplatte.

Als nächste können Sie die übrigen Platten entfernen.



Technische Angaben Square

Technische Angaben	60		68		75	
Tür Verschluss	Ba	I/II	Ba	I/II	Ba	I/II
Nominales Leistung*	6	kW	-	kW	-	kW
Rohrdurchmesser Verbrennungsgase	150	mm	150	mm	150	mm
Maximale Füllung mit Holz	3	kg	3	kg	3	kg
Maximale Füllung mit Braunkohle	-	kg	-	kg	-	kg
Inhalt Brennkammer	0,03	m ³	-	m ³	-	m ³
Oberfläche Boden der Brennkammer	0,11	m ²	-	m ²	-	m ²

*nominale Wärme wird mit einem Schornsteinzug von 0,12 mbar

Heizmaterial, Holzscheite 30 x 10 cm

Max. Einlegen	3 Stück
Primäre Luftklappe	max.
Sekundäre Lüftungsöffnung	max.
Brennzeit Heizmaterial	ungefähr 1 Stunde

Rauchgaswerte gemäß DIN 4705, DIN 18895 Teil 2

Square	60		68		75	
Mit geschlossener Tür	Holz		Holz		Holz	
Rauchgasmenge	6	g/s	-	g/s	-	g/s
Rauchgastemperatur	335	°C	-	°C	-	°C
Vordruck	0,12	mbar	0,12	mbar	0,12	mbar
Nutzleistung	78,4	%	-	%	-	%
CO op 13% O2	0,10	%	-	%	-	%
Feinstaub	1250	mg/m3	-	mg/m3	-	mg/m3
Prüfungsinstitut 1625 . Prüfnorm EN13229 . Prüfungsgutachten nr. RRF-29 09 1895 (Square 60) RRF- (Square 68) RRF- (Square 75)						

Richtwerte für den Inhalt des zu wärmenden Raums:

Nicht alle Räume entsprechen den heutigen Vorschriften betreffend Isolation. Für den Inhalt des zu wärmenden Raums können folgende DIN 18893 Werte erwähnt werden.

Bei günstigen Umständen:	berechnet gemäß DIN 4701		
Bei weniger günstigen Umständen:	90 m3 (60)	- m3 (68)	- m3 (75)
Bei ungünstigen Umständen:	70 m3 (60)	- m3 (68)	- m3 (75)

Für eine kurzfristige Beheizung, mit einer Unterbrechung von mehr als 8 Stunden, kann man für den zu wärmenden Inhalt 25% weniger rechnen.

Tabelle für Isolation bei Wanddicke

	Dicke der Wand 10 cm	Isolation	Konvections-Mantel
Schutz der Wand			
Wände aus brennbaren Baumaterial	X	Rückseite 8 cm	X
Tragewände aus Stahl	X		X
Einbaumöbel gegen de Ofen	X	Seite 8 cm	X
Einbaumöbel an der Wand hinter den Ofen	X		X
Übrige Wände			
Wanddicke < 10 cm	X	Unterseite 6 cm	X
Wanddicke > 10 cm (kann gemauerte Wand sein)	-		-

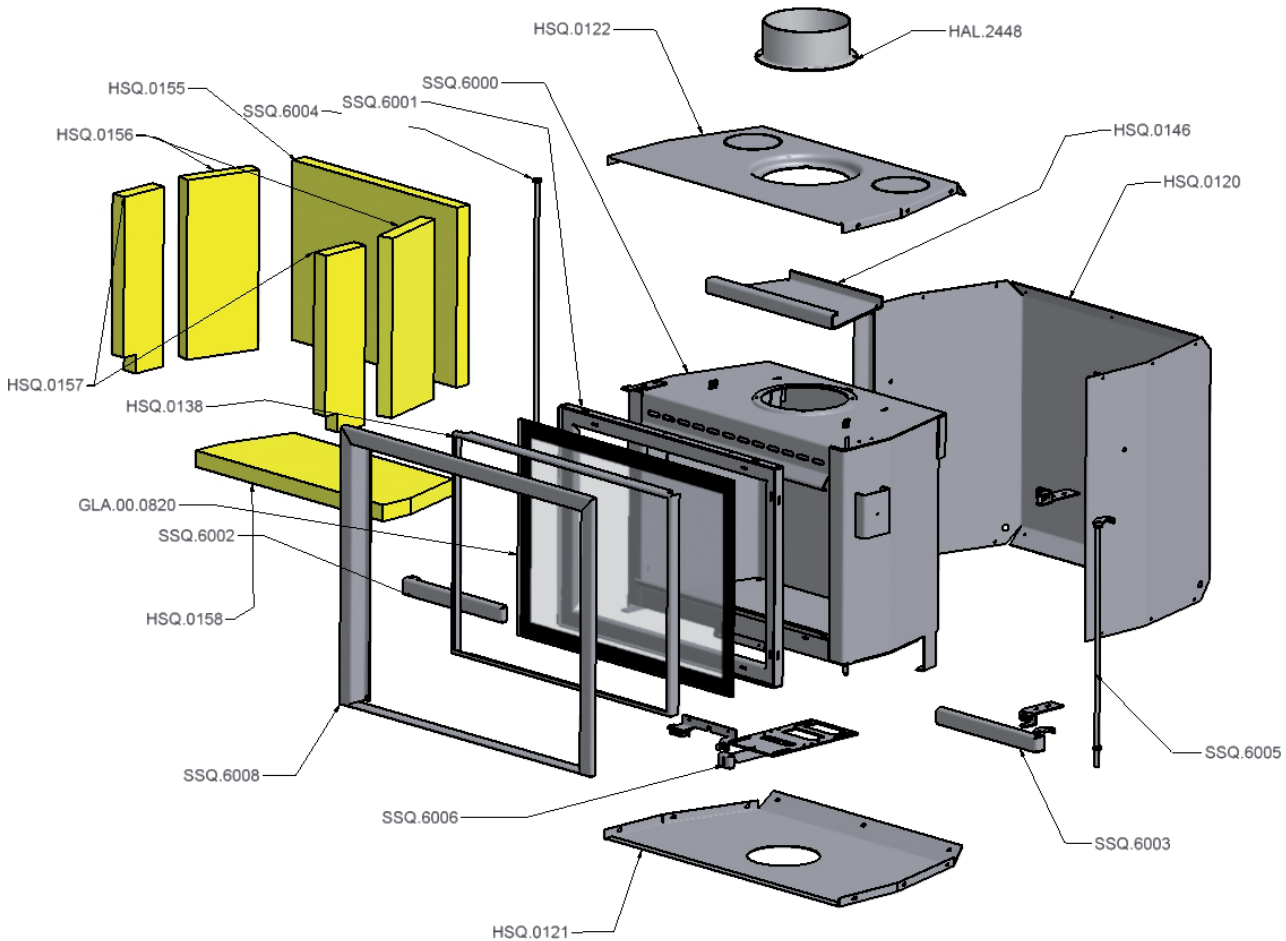
▲ Die Tabelle zeigt an, welche Isolationsdicke gewählt werden muss bei welcher Wanddicke um vor Einbauöfen zu schützen.

Tabelle Isolationsmaterial: NB nur das was im gefärbten Gebiet steht ist erlaubt

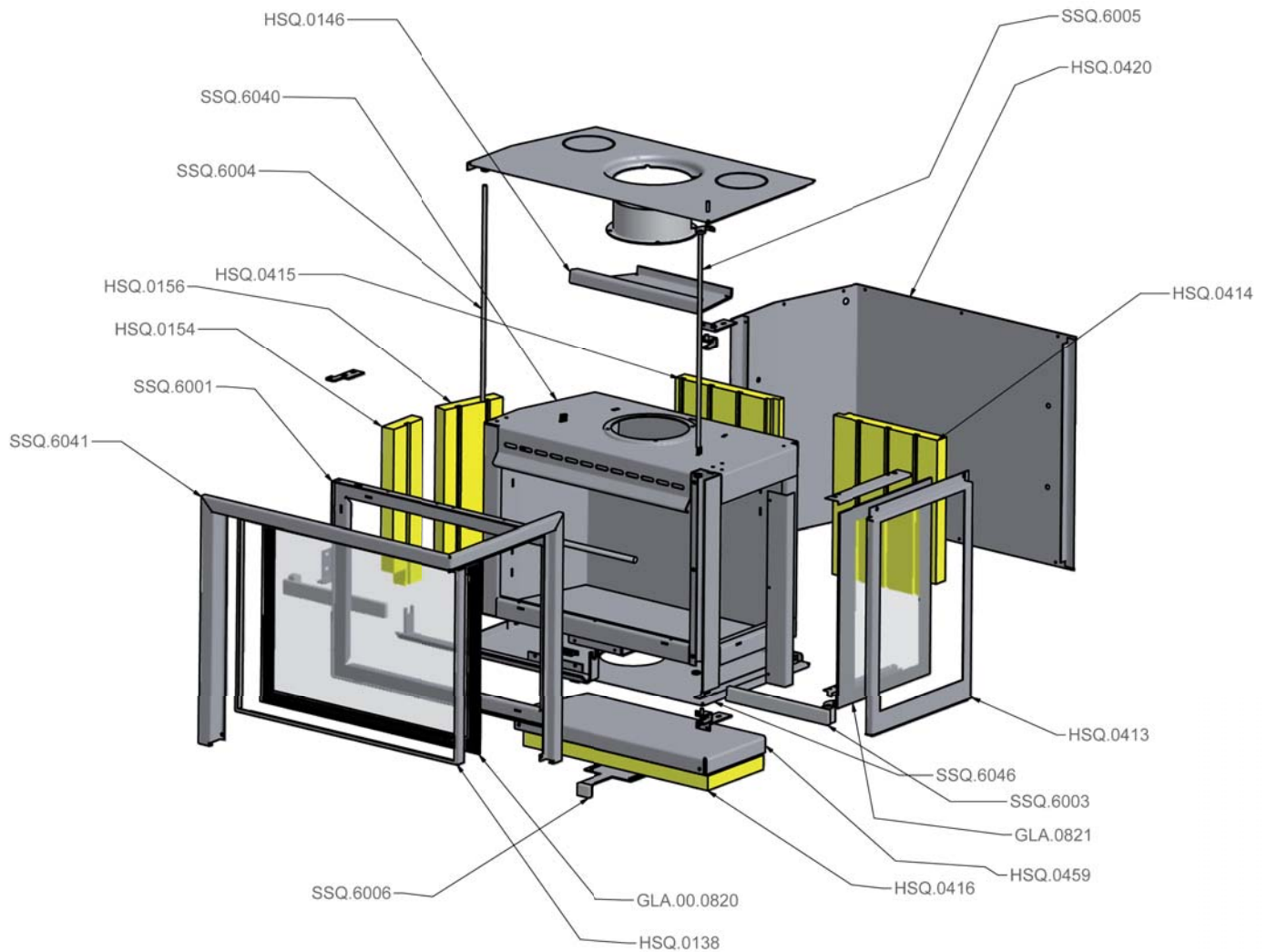
Isolation		Verpackt		Wärmeleitung		Höchste Gebrauchs Temp.		Dichte	
nr	Artikel	nr	Form	nr	verpackt	nr	°C	nr	Kg/m3
10	Mineralwolle	01	Bahnen	01	Matten genäht	10	100	02	20
11	Glaswolle	02	Lose Wolle		Matten vernäht	12	120	03	30
12	Steinwolle	03	Wolle	02	Matten vernäht	14	140	04	40
13	Schlacke		Granulat		G. Krumme 2	16	160	05	50
		04	Filz					06	60
		05	Lamellenmatte	10	Splitter		07	70	
			Vernähte		G. Krumme 1			08	80
		06	Matten	11	Platten		09	90	
		07	Platten		G. Krumme 2			10	100
		08	Schalen			72	720	11	110
		09	Segmente	20	Platten	74	740	12	120
		10	Geflochten		G. Krumme 1	76	760	13	130
				21	Platten G. Krumme 2			18	180
		99	Übrige	99	Einzel	99		99	

▲ Suchen Sie sich in der Tabelle das Isolationsmaterial aus. NB: Gruppe 99 ist NICHT zugelassen.

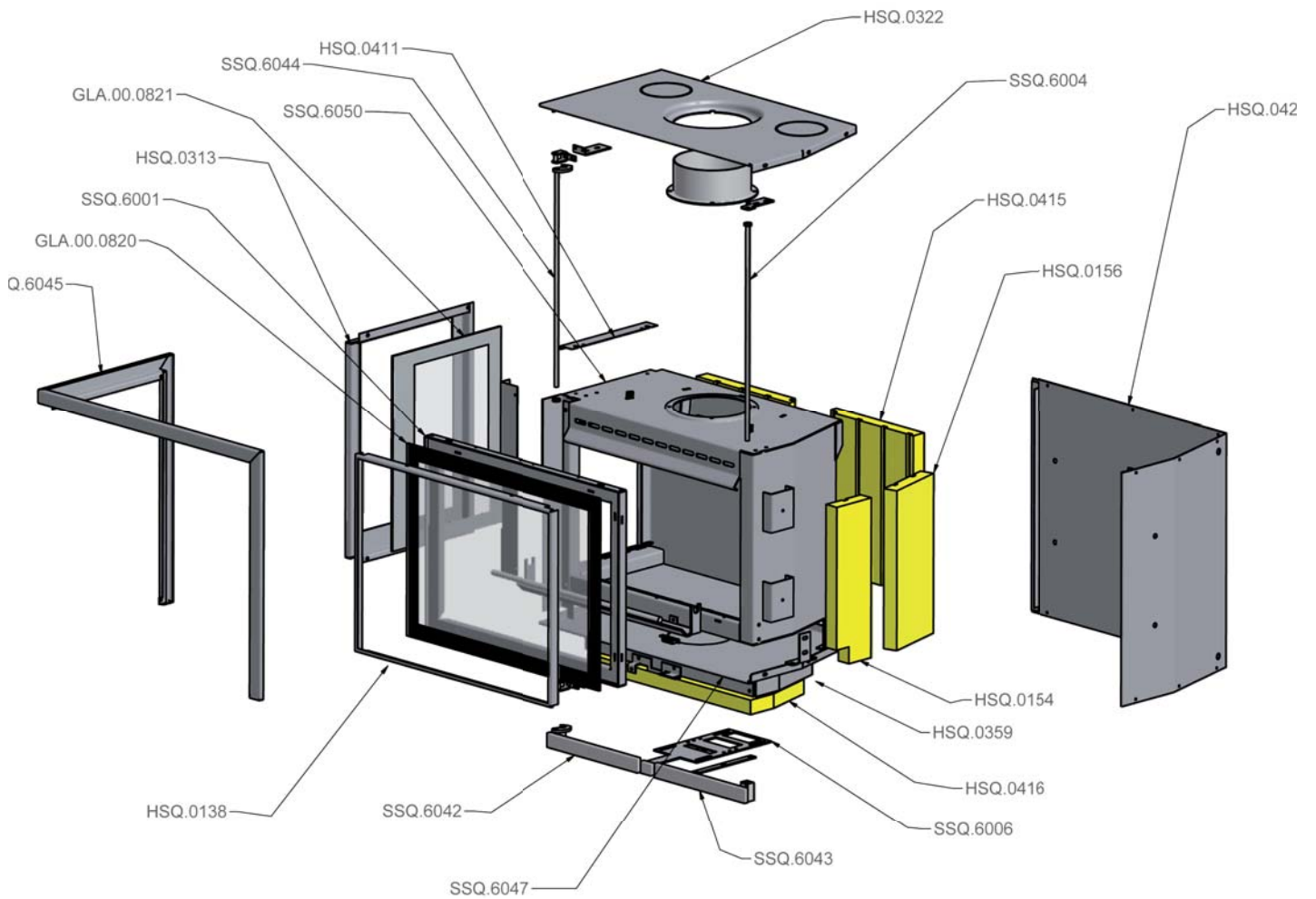
Square 60 Front



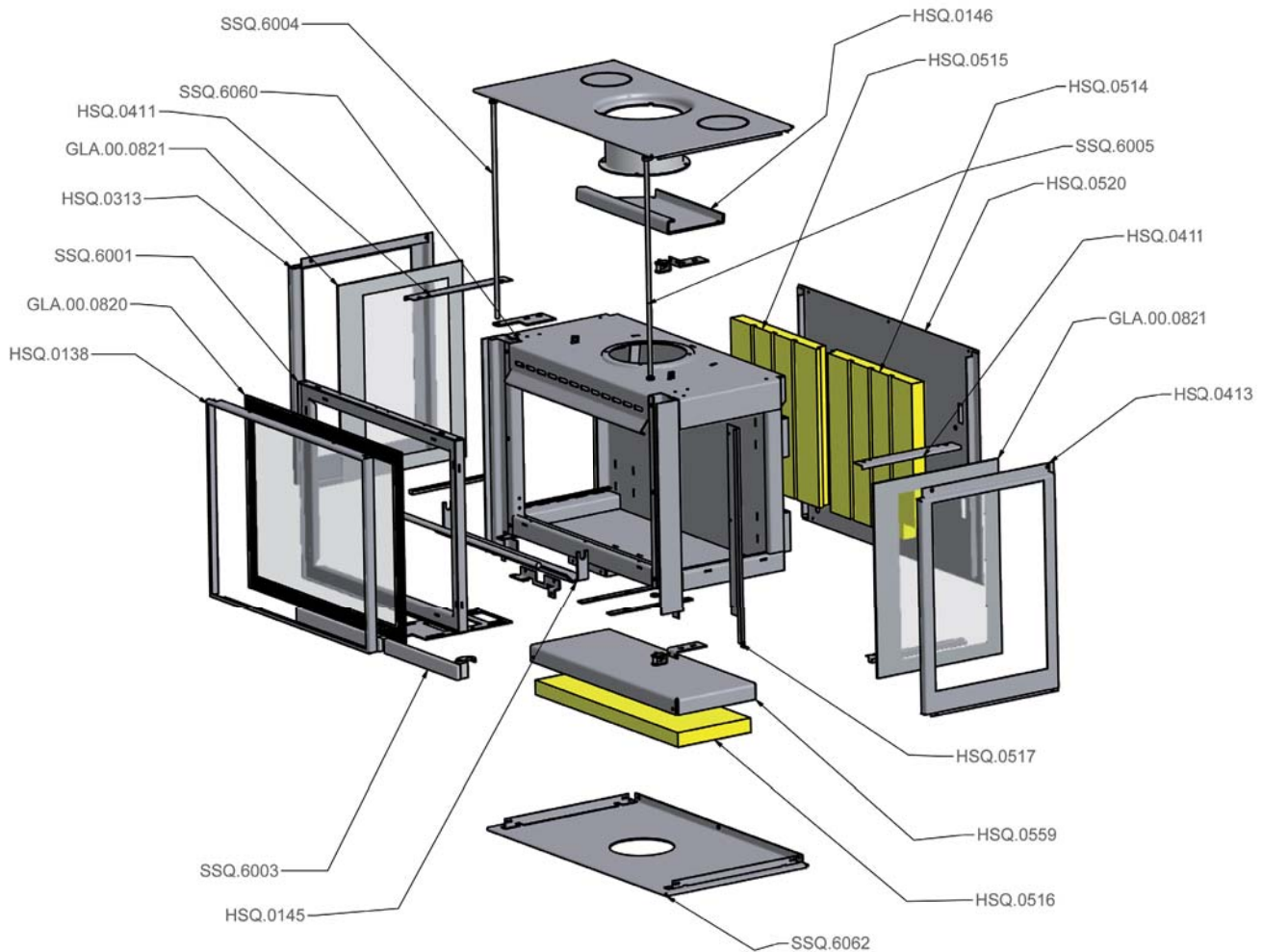
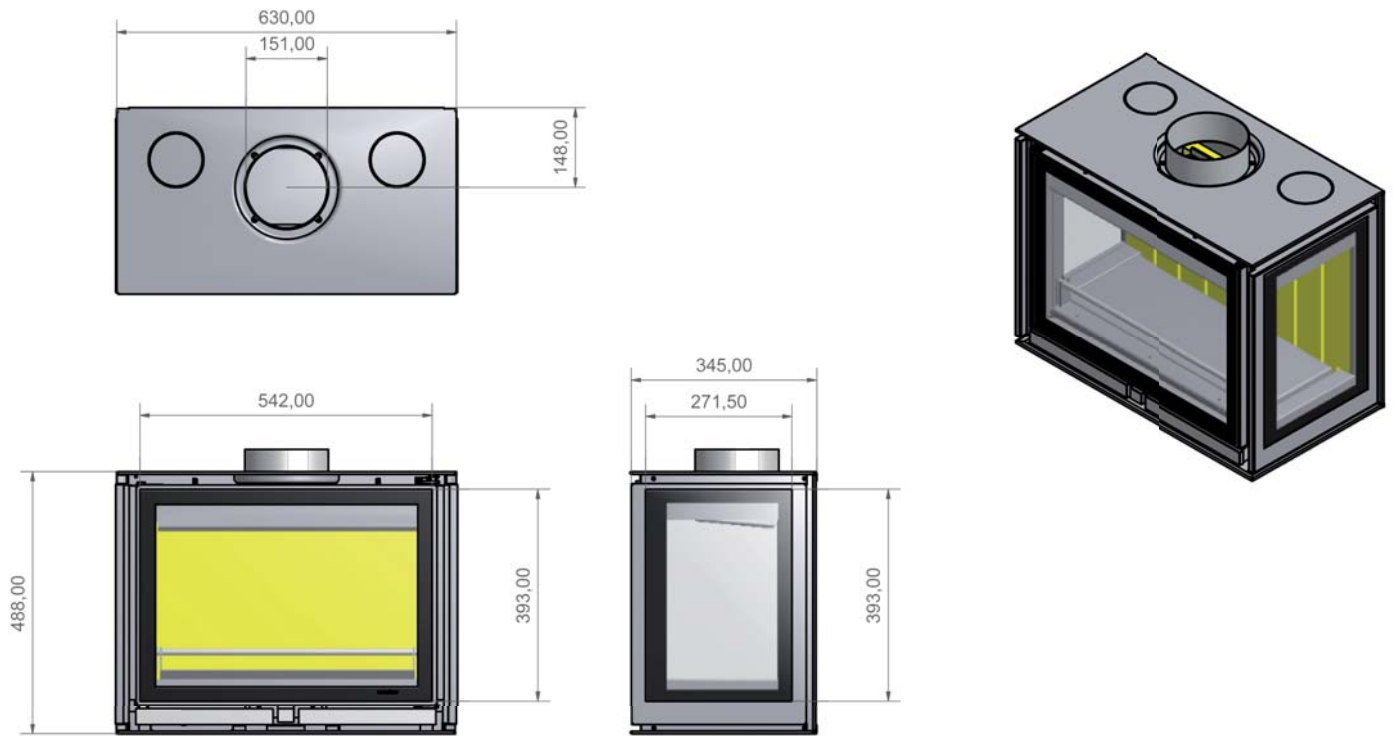
Square 60 Corner Right



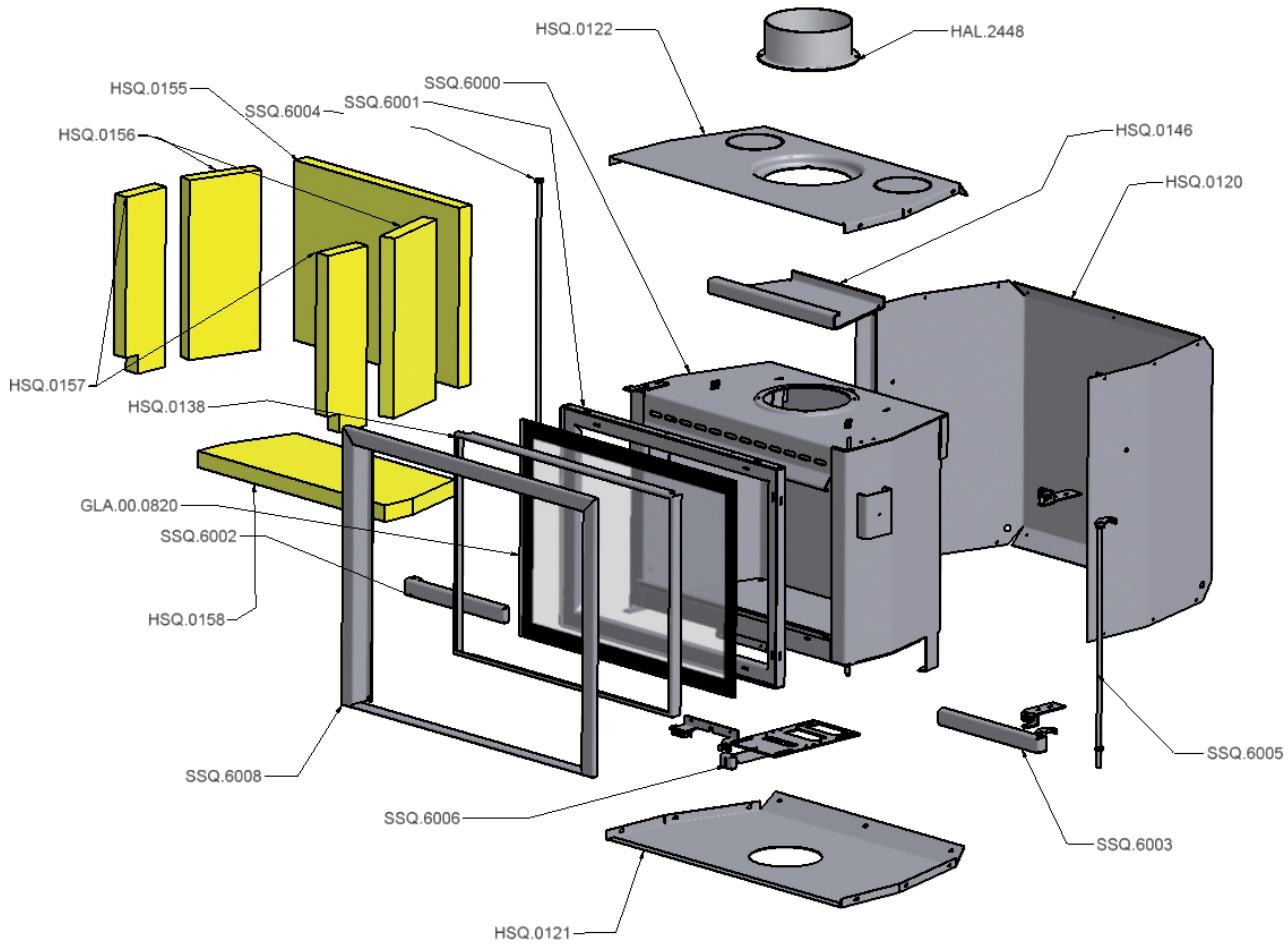
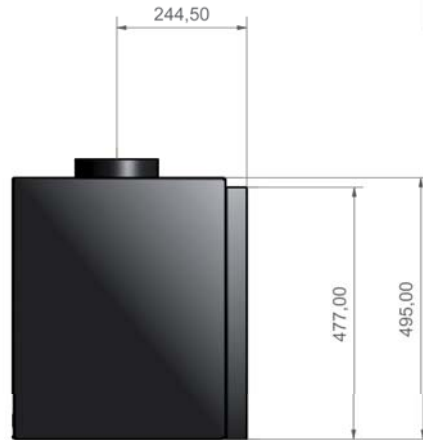
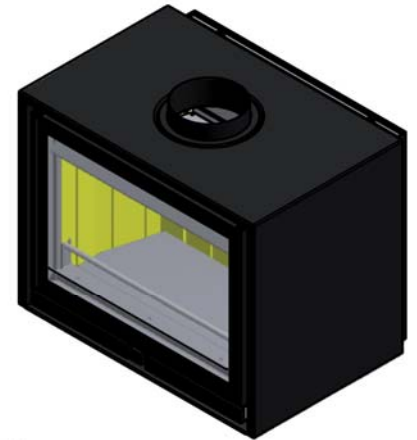
Square 60 Corner Left



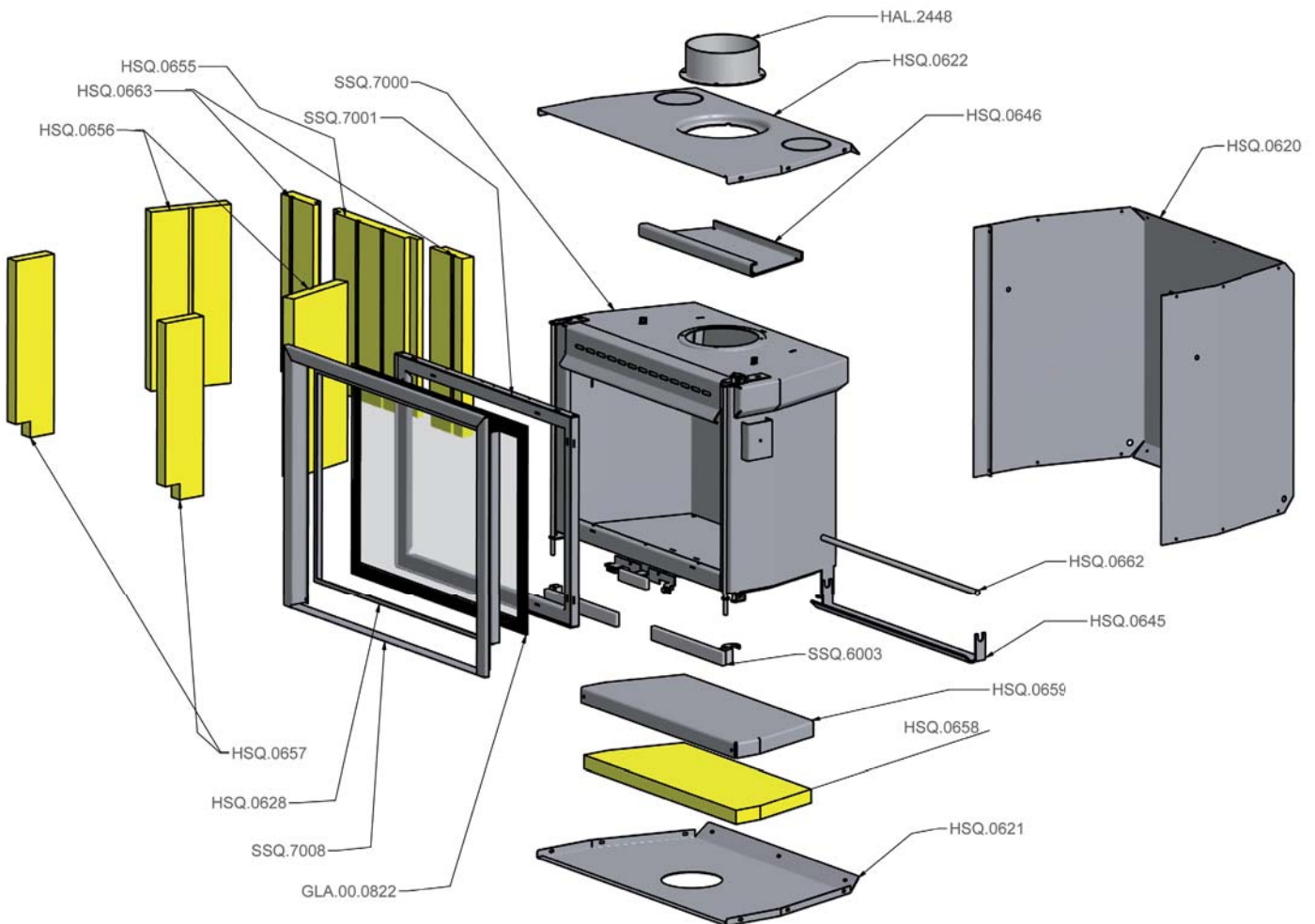
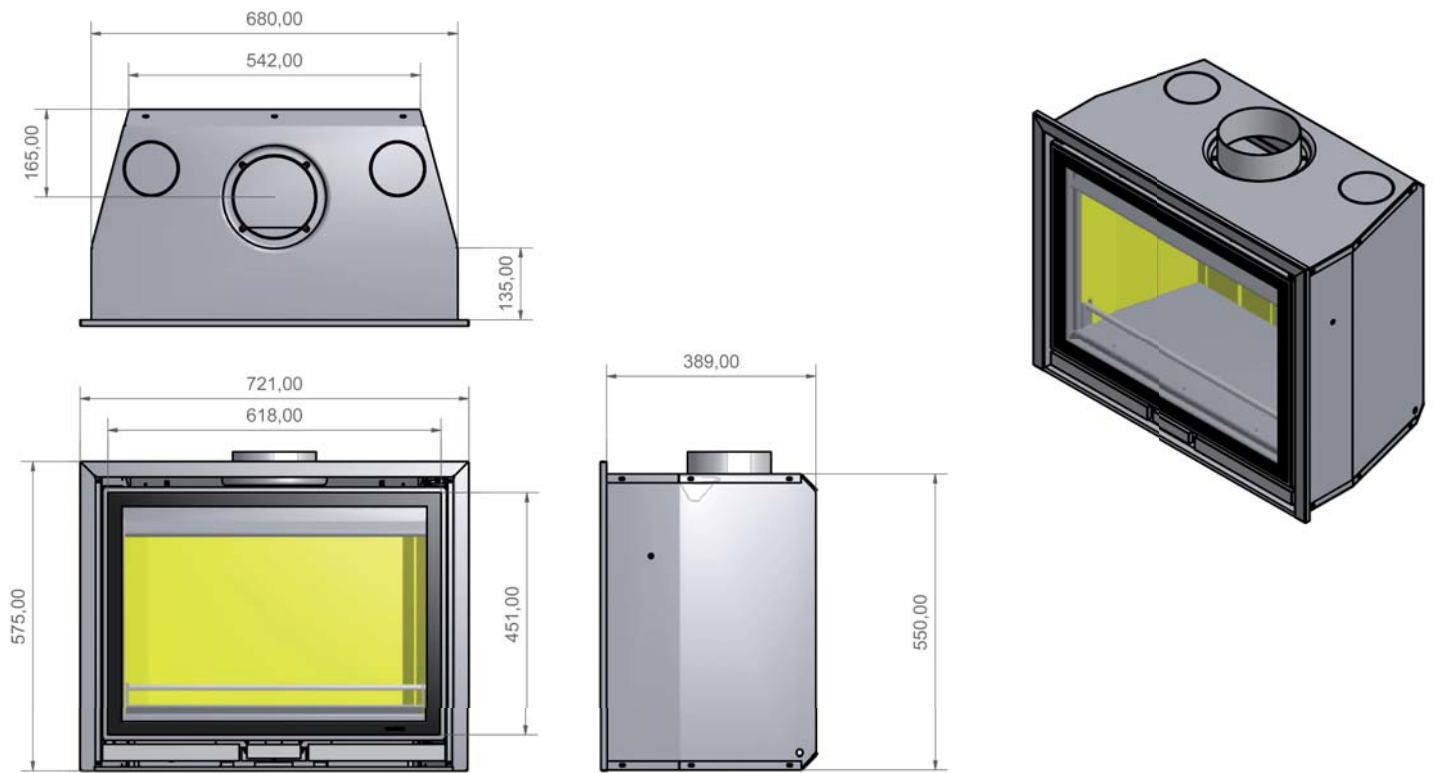
Square 60 Corner Trilateral



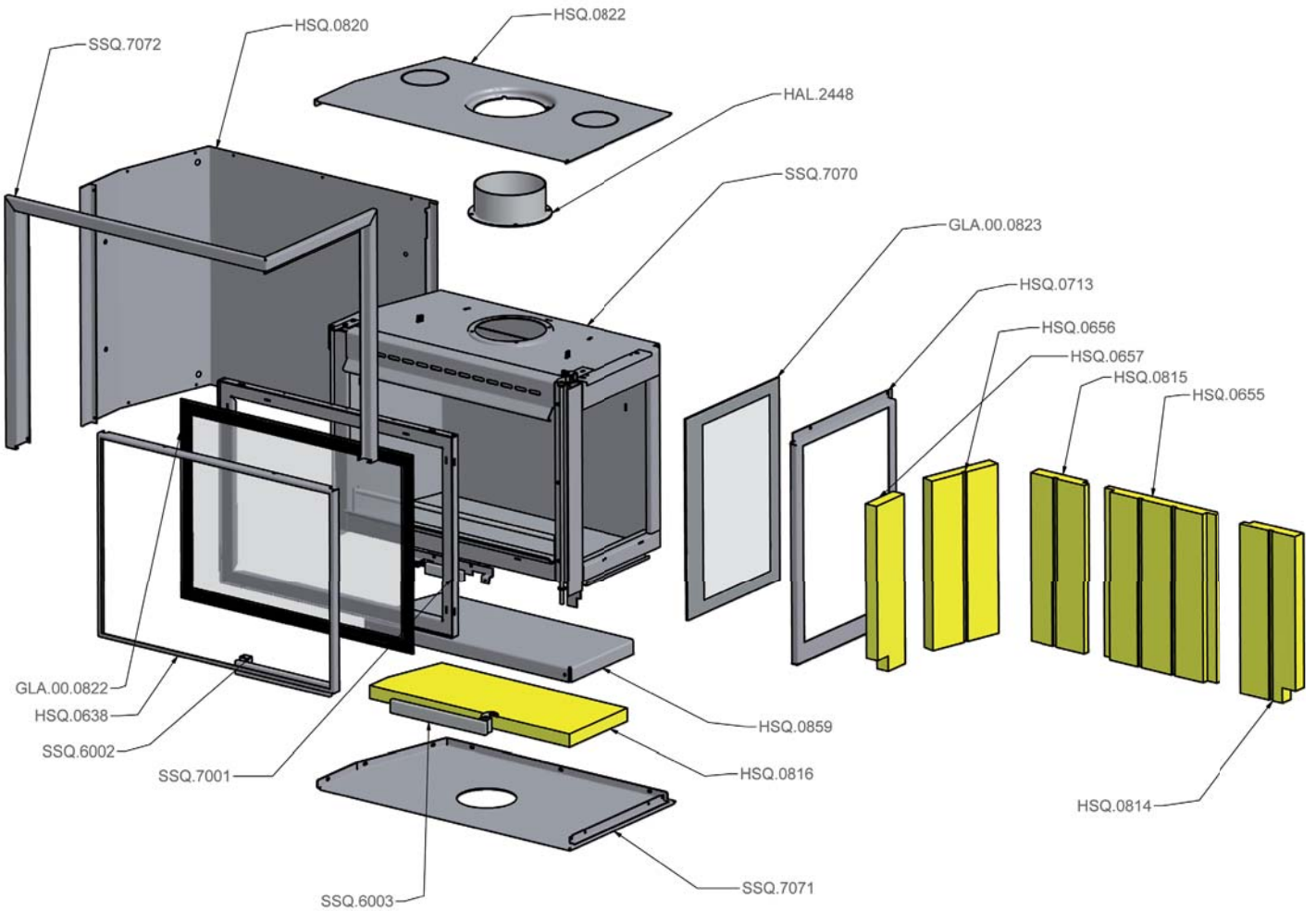
Square 60 Corner Black Edition



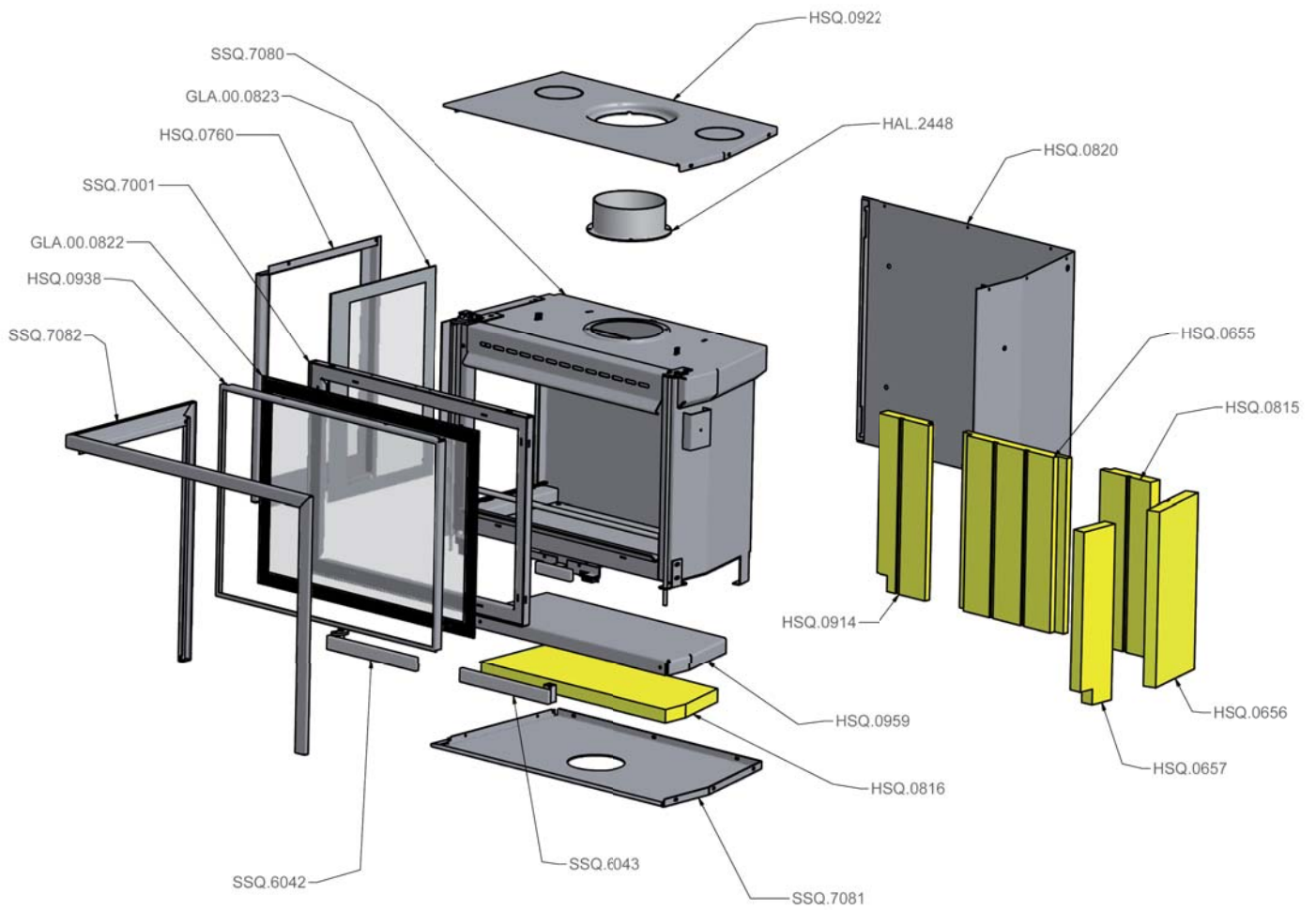
Square 68 Front



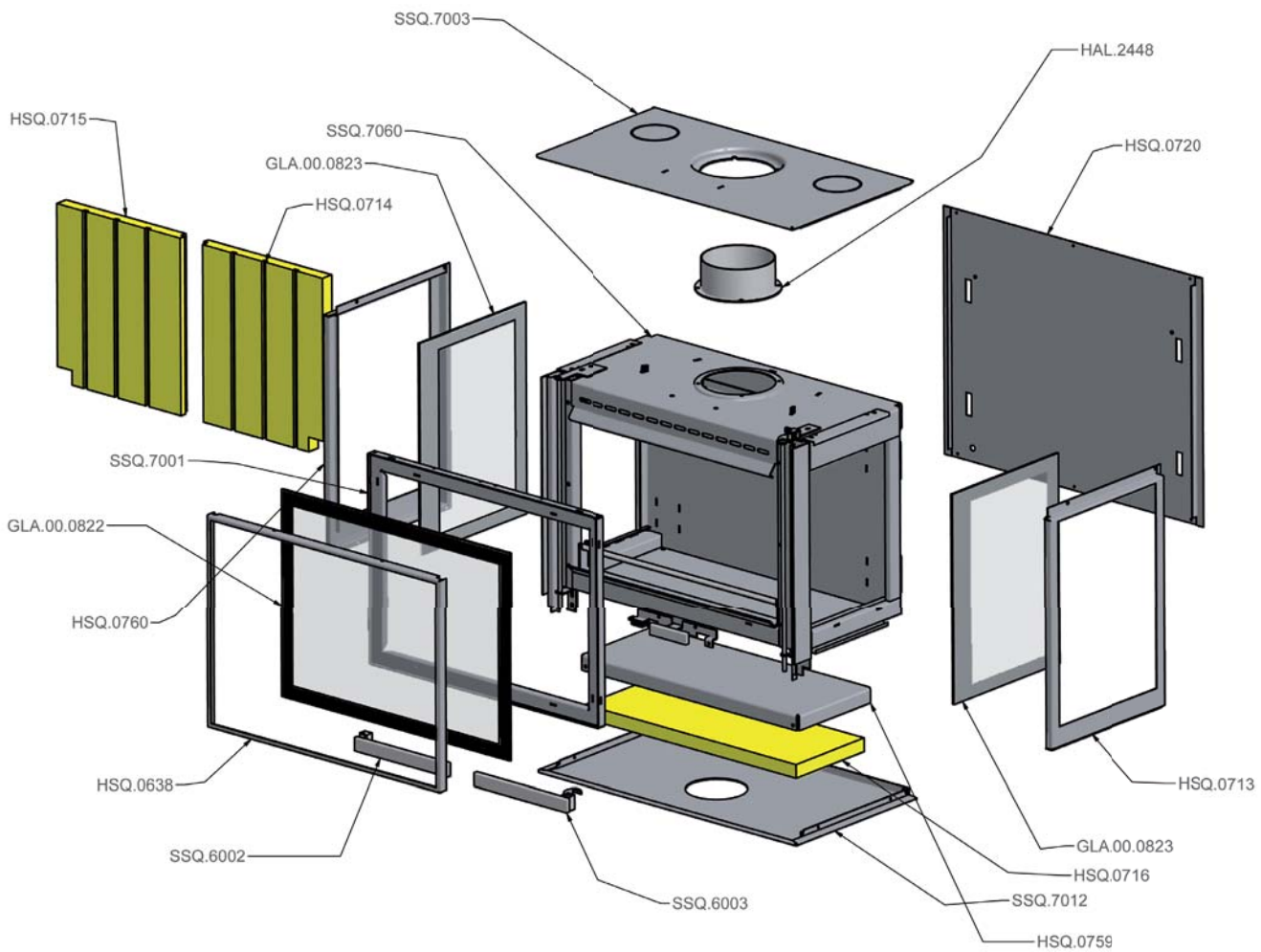
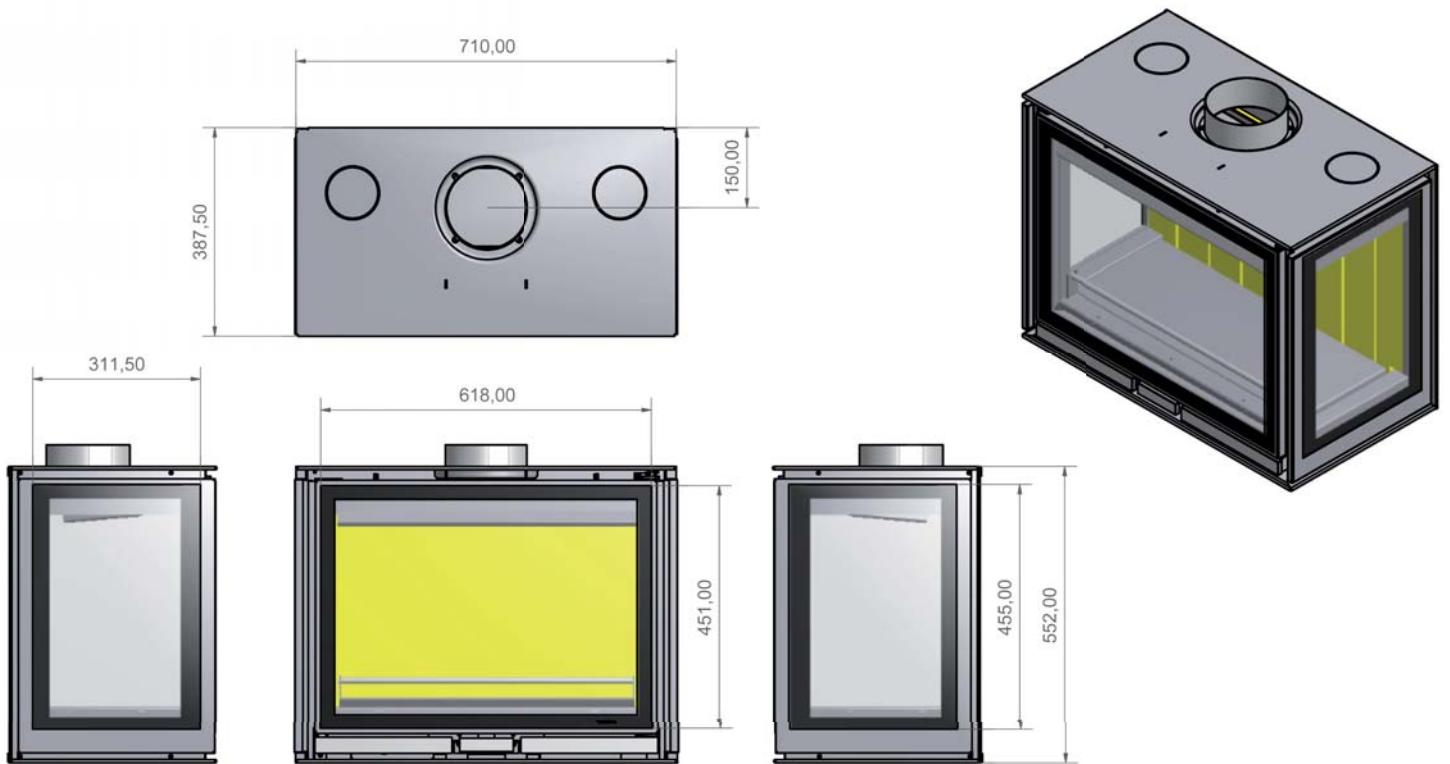
Square 68 Corner Right



Square 68 Corner Left



Square 68 Trilateral



Square 75

