

Mikrofone · Kopfhörer · Drahtlosmikrofone · Drahtloskopfhörer · Kopfsprechgarnituren · Akustische Komponenten  
Microphones · Headphones · Wireless Microphones · Wireless Headphones · Headsets · Electroacoustical Components  
Microphones · Casques HiFi · Microphones sans fil · Casques sans fil · Micros-casques · Composants acoustiques  
Microfoni · Cuffie HiFi · Microfoni senza filo · Cuffie senza filo · Cuffie-microfono · Componenti acustici  
Micrófonos · Auriculares · Micrófonos inalámbricos · Auriculares inalámbricos · Auriculares con micrófono · Componentes acústicos  
Microfones · Fones de ouvido · Microfones s/fios · Fones de ouvido s/fios · Microfones de cabeça · Componentes acústicos



# SR 40



<b>Bedienungsanleitung</b> . . . . .	<b>S. 2</b>
Bitte vor Inbetriebnahme des Gerätes lesen!	
<b>User Instructions</b> . . . . .	<b>p. 10</b>
Please read the manual before using the equipment!	
<b>Mode d'emploi</b> . . . . .	<b>p. 17</b>
Veuillez lire cette notice avant d'utiliser le système!	
<b>Istruzioni per l'uso</b> . . . . .	<b>p. 24</b>
Prima di utilizzare l'apparecchio, leggere il manuale	
<b>Modo de empleo</b> . . . . .	<b>p. 31</b>
¡Sirvase leer el manual antes de utilizar el equipo!	
<b>Instruções de uso</b> . . . . .	<b>p. 38</b>
Favor leia este manual antes de usar o equipamento!	

Technische Änderungen vorbehalten. Specifications subject to change without notice. Ces caractéristiques sont susceptibles de modifications.  
Ci riserviamo il diritto di effettuare modifiche tecniche. Nos reservamos el derecho de introducir modificaciones técnicas. Especificações sujeitas à mudanças sem aviso prévio.

	<b>AKG Acoustics GmbH</b> Lemböckgasse 21-25, P.O.B. 158, A-1230 Vienna/AUSTRIA, Tel: (+43 1) 86 654-0*, Fax: (+43 1) 86 654-7516, www.akg.com, e-mail: sales@akg.com
	<b>H</b> A Harman International Company
	<b>AKG Acoustics GmbH</b> Bodenseestraße 228, D-81243 München/GERMANY, Tel: (+49 89) 87 16-0, Fax: (+49 89) 87 16-200, www.akg-acoustics.de, e-mail: info@akg-acoustics.de
	<b>AKG ACOUSTICS, U.S.</b> 914 Airpark Center Drive, Nashville, TN 37217, U.S.A., Tel: (+1 615) 620-3800, Fax: (+1 615) 620-3875, www.akgusa.com, e-mail: akgusa@harman.com
For other products and distributors worldwide see our website: <a href="http://www.akg.com">www.akg.com</a>	



## Inhaltsverzeichnis

	Seite
<b>1 Sicherheit und Umwelt</b> .....	2
1.1 Sicherheit .....	2
1.2 Umwelt .....	3
<b>2 Beschreibung</b> .....	3
2.1 Einleitung .....	3
2.2 Lieferumfang .....	3
2.3 Empfohlenes Zubehör .....	4
2.4 Empfänger SR 40 .....	4
<b>3 Inbetriebnahme</b> .....	5
3.1 Empfänger positionieren .....	5
3.2 Standfüße am Empfänger montieren .....	5
3.3 Rackmontage eines Empfängers .....	5
3.4 Rackmontage zweier Empfänger nebeneinander .....	5
3.5 Empfänger an ein Mischpult anschließen .....	6
3.6 Empfänger an einen Verstärker anschließen .....	6
3.7 Empfänger an das Netz anschließen .....	6
3.8 Vor dem Soundcheck .....	6
<b>4 Reinigung</b> .....	7
<b>5 Fehlerbehebung</b> .....	7
<b>6 Technische Daten</b> .....	9



## 1 Sicherheit und Umwelt

- 1.1 Sicherheit**
- Schütten Sie keine Flüssigkeiten auf das Gerät und lassen Sie keine sonstigen Gegenstände durch die Lüftungsschlitze in das Gerät fallen.
  - Das Gerät darf nur in trockenen Räumen eingesetzt werden.
  - Das Gerät darf nur von autorisiertem Fachpersonal geöffnet, gewartet und repariert werden. Im Inneren des Gehäuses befinden sich keinerlei Teile, die vom Laien gewartet, repariert oder ausgetauscht werden können.
  - Prüfen Sie vor Inbetriebnahme des Gerätes, ob die auf dem mitgelieferten Steckernetzteil angegebene Betriebsspannung der Netzspannung am Einsatzort entspricht.
  - Betreiben Sie das Gerät ausschließlich mit dem mitgelieferten Wechselspannungsnetzteil mit einer Ausgangsspannung von 12 V DC. Andere Stromarten und Spannungen könnten das Gerät ernsthaft beschädigen!
  - Brechen Sie den Betrieb der Anlage sofort ab, wenn ein fester Gegenstand oder Flüssigkeit in das Geräteinnere gelangen sollte. Ziehen Sie in diesem Fall sofort das Steckernetzteil aus der Steckdose und lassen Sie das Gerät von unserem Kundendienst überprüfen.
  - Ziehen Sie das Steckernetzteil bei längerer Nichtverwendung aus der Steckdose. Bitte beachten Sie, dass bei angestecktem

## DECLARATION OF CONFORMITY

Document No.290 / 02 - 2002  
replaces No. 179 / 06 - 2000

Type of Product: Wireless Microphone System, Stationary Receiver

Brand, Model No.: **SR 40**

Drawing-No.: 760. X 0003

Manufacturer: **AKG Acoustics GmbH**  
A-1230 Wien, Lemböckgasse 21 - 25  
AUSTRIA

We declare that the above mentioned product is in conformity with the following European Directive:

No. 99/5 EC;  
Radio Equipment and  
Telecommunications Terminal Equipment

The conformity is achieved by fulfilling the following European Standard(s):

EN 301489-9 v.1.1.1 (09-2000); I-ETS 300422:1995; IEC 60065:1998

Product examination was carried out by:

TÜV Product Service GmbH  
Notified Body 0123  
Ridlerstr. 31, 80339 München, Germany

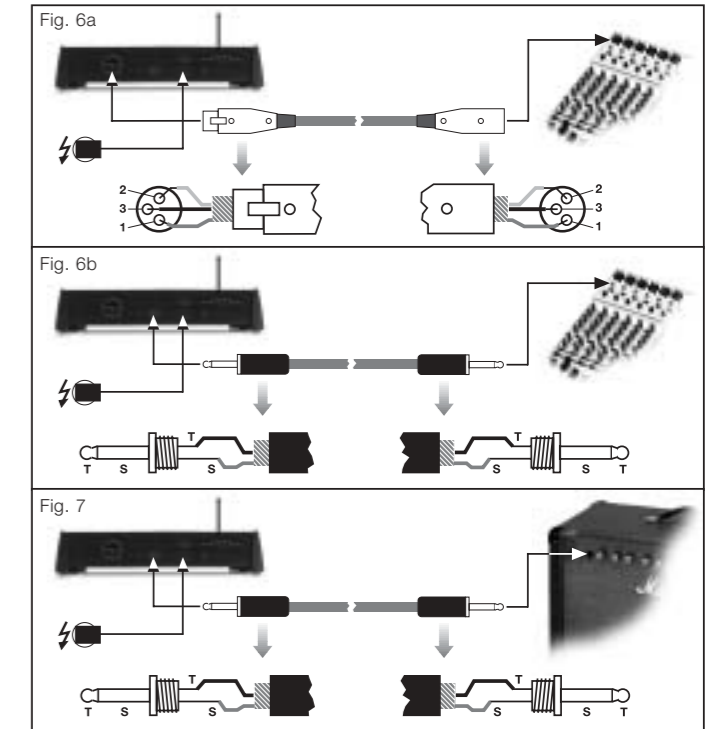
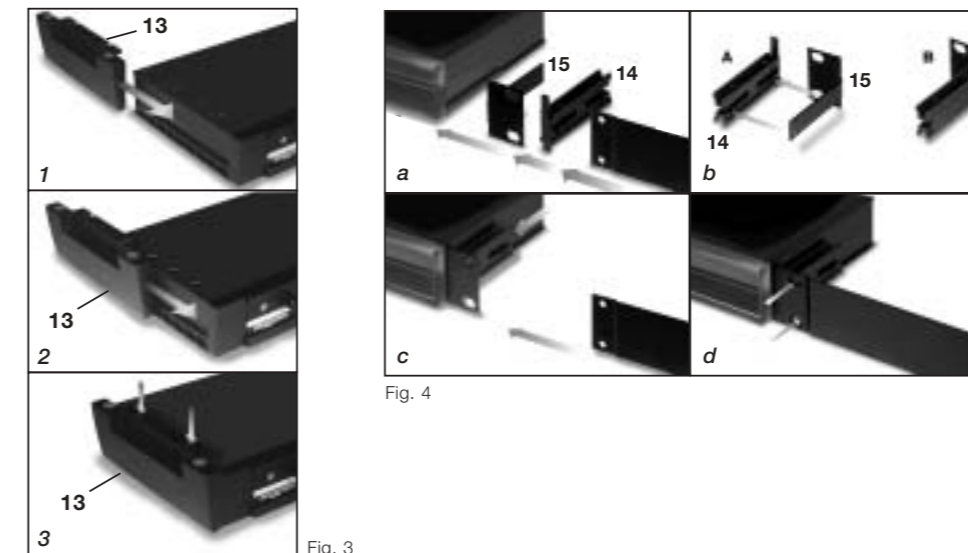
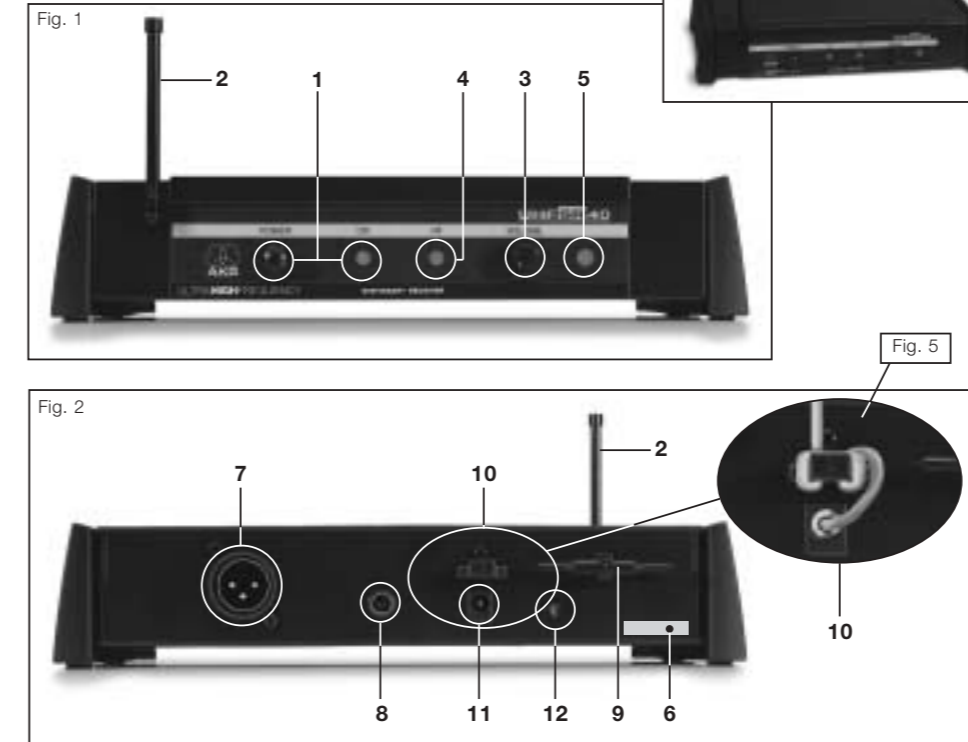
City, Date: Wien, 28.02.2002

Manufacturer's Signature: *Hugo Lenhard-Backhaus*  
Managing Director  
Dr. Hugo Lenhard-Backhaus

This declaration certifies the accordance with the above mentioned EC-Directive but does not assure certain attributes of the product.

issued: *Hugo Lenhard-Backhaus*

## SR 40



Mikrofone · Kopfhörer · Drahtlosmikrofone · Drahtloskopfhörer · Kopfsprechgarnituren · Akustische Komponenten  
 Microphones · Headphones · Wireless Microphones · Wireless Headphones · Headsets · Electroacoustical Components  
 Microphones · Casques HiFi · Microphones sans fil · Casques sans fil · Micros-casques · Composants acoustiques  
 Microfoni · Cuffie HiFi · Microfoni senza filo · Cuffie senza filo · Cuffie-microfono · Componenti acustici  
 Micrófonos · Auriculares · Micrófonos inalámbricos · Auriculares inalámbricos · Auriculares con micrófono · Componentes acústicos  
 Microfones · Fones de ouvido · Microfones s/fios · Fones de ouvido s/fios · Microfones de cabeça · Componentes acústicos



# SR 40



**Bedienungsanleitung . . . . . S. 2**  
 Bitte vor Inbetriebnahme des Gerätes lesen!

**User Instructions . . . . . p. 10**  
 Please read the manual before using the equipment!


**Mode d'emploi . . . . . p. 17**  
 Veuillez lire cette notice avant d'utiliser le système!

**Istruzioni per l'uso . . . . . p. 24**  
 Prima di utilizzare l'apparecchio, leggere il manuale

**Modo de empleo . . . . . p. 31**  
 ¡Sirvase leer el manual antes de utilizar el equipo!

**Instruções de uso . . . . . p. 38**  
 Favor leia este manual antes de usar o equipamento!

Technische Änderungen vorbehalten. Specifications subject to change without notice. Ces caractéristiques sont susceptibles de modifications.  
 Ci riserviamo il diritto di effettuare modifiche tecniche. Nos reservamos el derecho de introducir modificaciones técnicas. Especificações sujeitas à mudanças sem aviso prévio.

	<b>AKG Acoustics GmbH</b> Lemböckgasse 21-25, P.O.B. 158, A-1230 Vienna/AUSTRIA, Tel: (+43 1) 86 654-0*, Fax: (+43 1) 86 654-7516, www.akg.com, e-mail: sales@akg.com * A Harman International Company
	<b>AKG Acoustics GmbH</b> Bodenseestraße 228, D-81243 München/GERMANY, Tel: (+49 89) 87 16-0, Fax: (+49 89) 87 16-200, www.akg-acoustics.de, e-mail: info@akg-acoustics.de
	<b>AKG ACOUSTICS, U.S.</b> 914 Airpark Center Drive, Nashville, TN 37217, U.S.A., Tel: (+1 615) 620-3800, Fax: (+1 615) 620-3875, www.akgusa.com, e-mail: akgusa@harman.com
	For other products and distributors worldwide see our website: <a href="http://www.akg.com">www.akg.com</a>



## Inhaltsverzeichnis

	Seite
<b>1 Sicherheit und Umwelt</b> .....	2
1.1 Sicherheit .....	2
1.2 Umwelt .....	3
<b>2 Beschreibung</b> .....	3
2.1 Einleitung .....	3
2.2 Lieferumfang .....	3
2.3 Empfohlenes Zubehör .....	4
2.4 Empfänger SR 40 .....	4
<b>3 Inbetriebnahme</b> .....	5
3.1 Empfänger positionieren .....	5
3.2 Standfüße am Empfänger montieren .....	5
3.3 Rackmontage eines Empfängers .....	5
3.4 Rackmontage zweier Empfänger nebeneinander .....	5
3.5 Empfänger an ein Mischpult anschließen .....	6
3.6 Empfänger an einen Verstärker anschließen .....	6
3.7 Empfänger an das Netz anschließen .....	6
3.8 Vor dem Soundcheck .....	6
<b>4 Reinigung</b> .....	7
<b>5 Fehlerbehebung</b> .....	7
<b>6 Technische Daten</b> .....	9



## 1 Sicherheit und Umwelt

- 1.1 Sicherheit**
- Schütten Sie keine Flüssigkeiten auf das Gerät und lassen Sie keine sonstigen Gegenstände durch die Lüftungsschlitze in das Gerät fallen.
  - Das Gerät darf nur in trockenen Räumen eingesetzt werden.
  - Das Gerät darf nur von autorisiertem Fachpersonal geöffnet, gewartet und repariert werden. Im Inneren des Gehäuses befinden sich keinerlei Teile, die vom Laien gewartet, repariert oder ausgetauscht werden können.
  - Prüfen Sie vor Inbetriebnahme des Gerätes, ob die auf dem mitgelieferten Steckernetzteil angegebene Betriebsspannung der Netzspannung am Einsatzort entspricht.
  - Betreiben Sie das Gerät ausschließlich mit dem mitgelieferten Wechselspannungsnetzteil mit einer Ausgangsspannung von 12 V DC. Andere Stromarten und Spannungen könnten das Gerät ernsthaft beschädigen!
  - Brechen Sie den Betrieb der Anlage sofort ab, wenn ein fester Gegenstand oder Flüssigkeit in das Geräteinnere gelangen sollte. Ziehen Sie in diesem Fall sofort das Steckernetzteil aus der Steckdose und lassen Sie das Gerät von unserem Kundendienst überprüfen.
  - Ziehen Sie das Steckernetzteil bei längerer Nichtverwendung aus der Steckdose. Bitte beachten Sie, dass bei angestecktem

## DECLARATION OF CONFORMITY

Document No.290 / 02 - 2002  
replaces No. 179 / 06 - 2000

Type of Product: Wireless Microphone System, Stationary Receiver

Brand, Model No.: **SR 40**

Drawing-No.: 760. X 0003

Manufacturer: **AKG Acoustics GmbH**  
A-1230 Wien, Lemböckgasse 21 - 25  
AUSTRIA

We declare that the above mentioned product is in conformity with the following European Directive:

No. 99/5 EC;  
Radio Equipment and  
Telecommunications Terminal Equipment

The conformity is achieved by fulfilling the following European Standard(s):

EN 301489-9 v.1.1.1 (09-2000); I-ETS 300422:1995; IEC 60065:1998

Product examination was carried out by:

TÜV Product Service GmbH  
Notified Body 0123  
Ridlerstr. 31, 80339 München, Germany

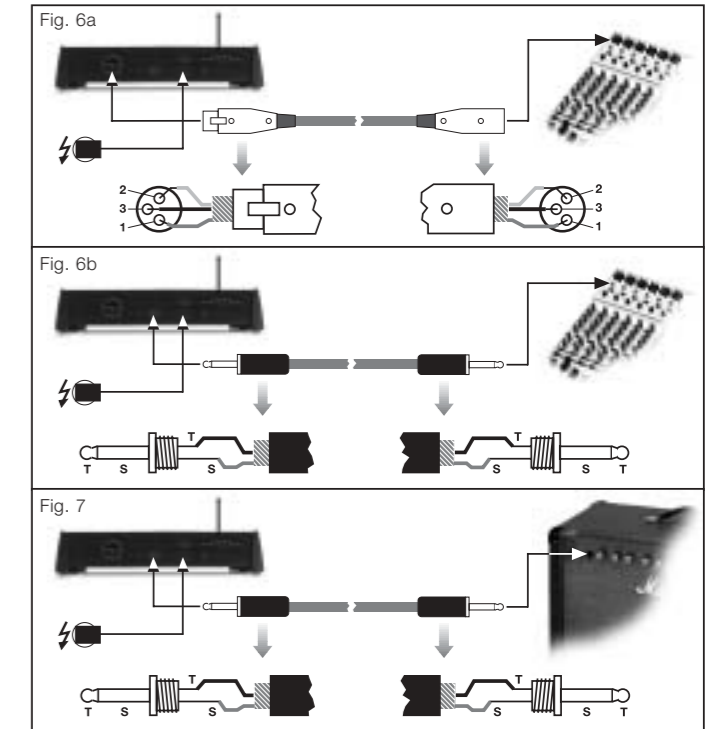
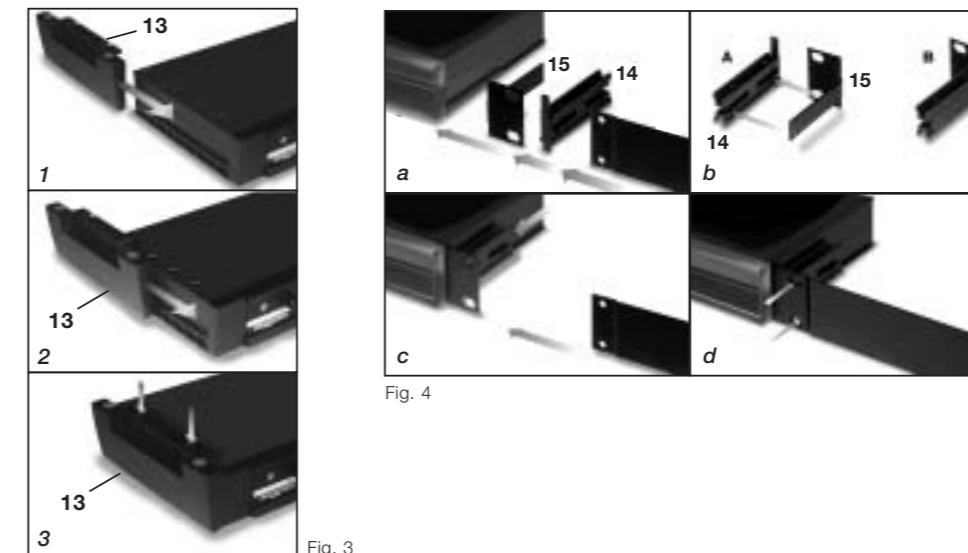
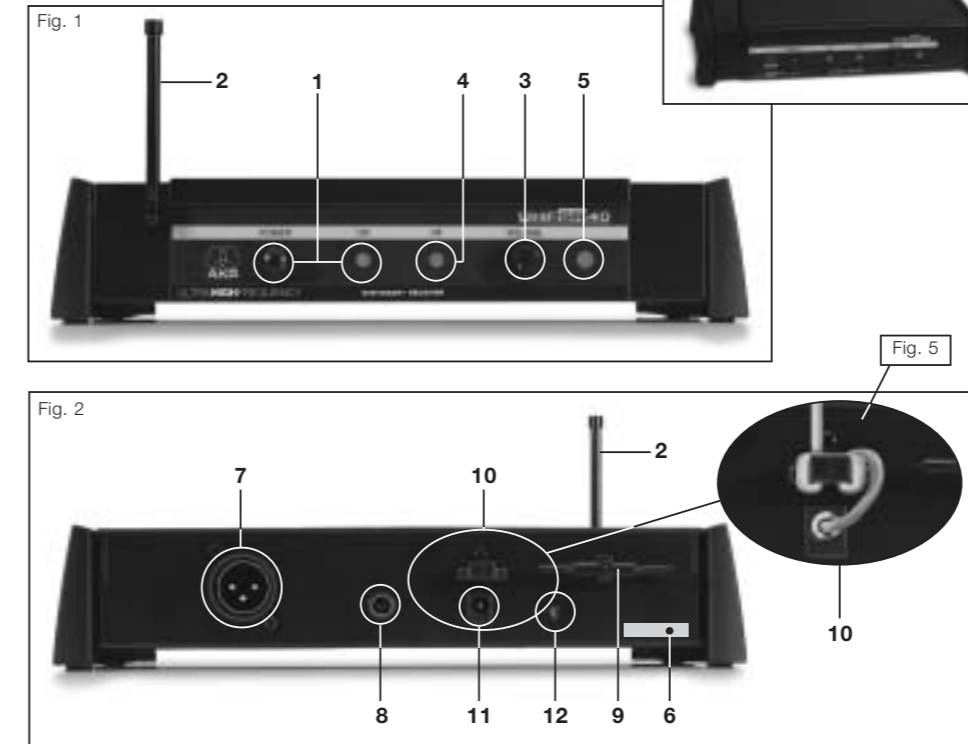
City, Date: Wien, 28.02.2002

Manufacturer's Signature: *Hugo Lenhard-Backhaus*  
Managing Director  
Dr. Hugo Lenhard-Backhaus

This declaration certifies the accordance with the above mentioned EC-Directive but does not assure certain attributes of the product.

issued: *Hugo Lenhard-Backhaus*

## SR 40





Steckernetzteil das Gerät nicht vollständig vom Netz getrennt wird, wenn Sie es ausschalten.

8. Stellen Sie das Gerät nicht in der Nähe von Wärmequellen wie z. B. Radiatoren, Heizungsrohren, Verstärkern, usw. auf und setzen Sie es nicht direkter Sonneneinstrahlung, starker Staub- und Feuchtigkeitseinwirkung, Regen, Vibrationen oder Schlägen aus.
9. Verlegen Sie zur Vermeidung von Störungen bzw. Einstreuungen sämtliche Leitungen, speziell die der Mikrofoneingänge, getrennt von Starkstromleitungen und Netzleitungen. Bei Verlegung in Schächten oder Kabelkanälen achten Sie darauf, die Übertragungsleitungen in einem separaten Kanal unterzubringen.
10. Reinigen Sie das Gerät nur mit einem feuchten, aber nicht nassen Tuch. Ziehen Sie unbedingt das Steckernetzteil vorher aus der Steckdose! Verwenden Sie keinesfalls scharfe oder scheuernde Reinigungsmittel sowie keine, die Alkohol oder Lösungsmittel enthalten, da diese den Lack sowie die Kunststoffteile beschädigen könnten.
11. Verwenden Sie die Ladestation nur für die in dieser Bedienungsanleitung beschriebenen Anwendungen. Für Schäden infolge unsachgemäßer Handhabung oder missbräuchlicher Verwendung kann AKG keine Haftung übernehmen.

- 
1. Das Steckernetzteil nimmt auch bei ausgeschaltetem Gerät einen geringen Strom auf. Um Energie zu sparen, ziehen Sie daher das Steckernetzteil von der Netzsteckdose ab, wenn Sie das Gerät längere Zeit nicht benutzen.
  2. Wenn Sie das Gerät verschrotten, trennen Sie Gehäuse, Elektronik und Kabel und entsorgen Sie alle Komponenten gemäß den dafür geltenden Entsorgungsvorschriften.

## 1.2 Umwelt

## 2 Beschreibung



Vielen Dank, dass Sie sich für ein Produkt aus dem Hause AKG entschieden haben. Bitte lesen Sie die Bedienungsanleitung aufmerksam durch, **bevor Sie das Gerät benutzen**, und bewahren Sie die Bedienungsanleitung sorgfältig auf, damit Sie jederzeit nachschlagen können. Wir wünschen Ihnen viel Spaß und Erfolg!

### 2.1 Einleitung

		
<b>1 x SR 40</b>	<b>1 Netzgerät, 12 V DC</b>	<b>1 Schraubenzieher</b>

### 2.2 Lieferumfang

Kontrollieren Sie bitte, ob die Verpackung alle oben angeführten Teile enthält. Falls etwas fehlt, wenden Sie sich bitte an Ihren AKG-Händler.



## 2 Beschreibung

### 2.3 Empfohlenes Zubehör

**19"-Montageset RMU 60** für 2 Empfänger SR 40  
**Kunststoffkoffer CH 40** für ein komplettes WMS 40 System.

### 2.4 Empfänger SR 40

Der SR 40 ist ein stationärer Non-Diversity-Empfänger für alle Sender des Systems WMS 40. Der SR 40 arbeitet auf einer fixen, quarzstabilisierten Trägerfrequenz im UHF-Trägerfrequenzbereich von 710 MHz bis 865 MHz und ist für 19"-Rackmontage geeignet.

#### 2.4.1. Bedienelemente an der Frontplatte

Siehe Fig. 1.

- 1 **POWER:** Ein/Aus-Taste und Kontroll-LED.
- 2 **Antenne:** Die UHF-Antenne mit fixer Länge ist fix an der Vorderseite montiert.
- 3 **VOLUME:** Mit dem VOLUME-Potentiometer können Sie den Ausgangspegel des Empfängers von Mikrofonpegel bis Linepegel einstellen und so an die Eingangsempfindlichkeit Ihres Mischpults oder Verstärkers anpassen.
- 4 **RF:** Diese LED leuchtet, wenn ein Signal empfangen wird. Wenn kein Signal empfangen wird oder der Squelch aktiv ist, erlischt die RF-LED und wird der Audioausgang stumm geschaltet.
- 5 **Farbcode:** Die Farbe entspricht der Trägerfrequenz Ihres Empfängers. Sender mit derselben Trägerfrequenz sind mit derselben Farbe gekennzeichnet.

US54:	710.400 MHz	rotbraun
US58:	734.600 MHz	purpur
KR3:	745.650 MHz	mintgrün
KR4:	750.900 MHz	dunkelgrau
EU62:	802.525 MHz	bordeauxrot
EU63:	812.800 MHz	gelb
UK69A:	854.900 MHz	violett
UK69B:	858.200 MHz	grün
ISM1:	863.100 MHz	melonengelb
ISM2:	864.375 MHz	grau

Tabelle 1:  
Frequenzsets und  
Farbcode des Systems  
WMS 40

#### 2.4.2 Bedienelemente an der Rückseite

Siehe Fig. 2.

- 6 **Trägerfrequenzetikette:** An der Rückseite des Empfängers ist eine Haftetikette mit der Trägerfrequenz und den Prüfzeichen des Empfängers angebracht.
- 7 **MIC OUT:** Symmetrischer Audioausgang an 3-poliger XLR-Buchse. Diesen Ausgang können Sie z.B. mit einem Mikrofoneingang eines Mischpults verbinden.
- 8 **LINE OUT:** Asymmetrischer Audioausgang an 6,3-mm-Mono-Klinkenbuchse. Hier können Sie z.B. einen Gitarrenverstärker anschließen.
- 9 **Schraubenzieher** zum Einstellen des SQUELCH-Reglers am Empfänger und des GAIN-Reglers am Taschensender.
- 10 **Zugentlastung** für das Versorgungskabel des mitgelieferten Netzteils.
- 11 **DC IN:** Versorgungsbuchse zum Anschluss des mitgelieferten Netzteils.
- 12 **SQUELCH:** Die Rauschsperrschaltung ("Squelch") schaltet den Empfänger bei zu schwachem Empfangssignal ab, sodass die damit verbundenen Störgeräusche bzw. das Eigenrauschen des Empfängers bei abgeschaltetem Sender nicht hörbar werden. Stellen Sie den SQUELCH-Regler auf Minimum, bevor Sie den Empfänger zum ersten Mal einschalten (Näheres dazu finden Sie im Kapitel 3.8).

# 3 Inbetriebnahme



**Bevor Sie Ihr WMS 40 in Betrieb nehmen, kontrollieren Sie, ob Sender und Empfänger auf derselben Frequenz arbeiten. Am leichtesten können Sie dies anhand des Farbcodes überprüfen.**

## **Wichtig!**

Siehe Tabelle 1 auf Seite 4.

Reflexionen des Sendersignals an Metallteilen, Wänden, Decken, etc. oder Abschattungen durch menschliche Körper können das direkte Sendersignal schwächen bzw. auslöschen. Stellen Sie den Empfänger daher wie folgt auf:

1. Positionieren Sie den Empfänger immer in der Nähe des Aktionsbereiches (Bühne), achten Sie jedoch auf einen Mindestabstand zwischen Sender und Empfänger von 3 m bis optimal 5 m.
2. Voraussetzung für optimalen Empfang ist Sichtverbindung zwischen Sender und Empfänger.
3. Positionieren Sie den Empfänger in einem Abstand von mehr als 1,5 m von großen metallenen Gegenstände, Wänden, Bühnengerüsten, Decken, u.ä.

Sie können den Empfänger entweder freistehend aufstellen oder mit Hilfe des optionalen Montagesets RMU 60 in einem 19"-Rack montieren.

1. Legen Sie den Empfänger mit der Unterseite nach oben auf eine ebene Unterlage.
2. Schieben Sie die Seitenteile (13) mit den Standfüßen nach oben von der Rückseite des Empfängers her bis zum Anschlag in die Befestigungsschienen am Empfänger ein.
3. Befestigen Sie die Seitenteile (13) mit den mitgelieferten Kreuzschlitzschrauben.

## **3.1 Empfänger positionieren**

## **3.2 Standfüße am Empfänger montieren**

Siehe Fig. 3.

1. Legen Sie je einen Klemmschlitten (14) so auf einen Montagewinkel (29), dass die Zapfen am Klemmschlitten (14) in die Fixierungsbohrungen im Montagewinkel (15) eingreifen.
2. Schieben Sie die Klemmschlitten (14) mit den Montagewinkeln (15) von der Rückseite her in die Befestigungsschienen am Empfänger ein.
3. Ziehen Sie die beiden Kreuzschlitzschrauben in den Klemmschlitten (14) im Uhrzeigersinn an, um die Montagewinkel (15) am Empfänger zu fixieren.
4. Befestigen Sie mit den mitgelieferten Schrauben die Blindabdeckung am linken oder rechten Montagewinkel (29).
5. Befestigen Sie den Empfänger mit den mitgelieferten Montageschrauben im Rack.

## **3.3 Rackmontage eines Empfängers**

Siehe Fig. 4a und 4b.

Siehe Fig. 4c.

Siehe Fig. 4d.

1. Befestigen Sie an den Aussenseiten der beiden Empfänger je einen Montagewinkel (15) gemäß Schritt 1 bis 3 in Kapitel 3.3.
2. Schieben Sie an der Innenseite eines Empfängers einen Klemmschlitten (14) OHNE MONTAGEWINKEL (15) in die Befestigungsschienen an einem der beiden Empfänger ein.
3. Schieben Sie den ersten Empfänger mit dem Klemmschlitten (14) ohne Montagewinkel (15) in die Befestigungsschienen am zweiten Empfänger ein.
4. Ziehen Sie die beiden Kreuzschlitzschrauben im mittleren Klemmschlitten (14) im Uhrzeigersinn an, um die beiden Empfänger miteinander zu verbinden.

## **3.4 Rackmontage zweier Empfänger nebeneinander**



## 3 Inbetriebnahme

### 3.5 Empfänger an ein Mischpult anschließen

Siehe Fig. 6a.

Siehe Fig. 6b.

5. Befestigen Sie die Empfänger mit den mitgelieferten Montageschrauben im Rack.

Sie haben zwei Möglichkeiten, den Empfänger an ein Mischpult anzuschließen:

- A. Verbinden Sie mittels eines XLR-Kabels die MIC OUT-Buchse (7) an der Rückseite des Empfängers mit einem symmetrischen Mikrofoneingang (XLR-Buchse) am Mischpult. Drehen Sie den VOLUME-Regler (3) am Empfänger ganz nach links (Mikrofonpegel).
- B. Verbinden Sie mittels eines 6,3 mm-Klinkenkabels die LINE OUT-Buchse (8) an der Rückseite des Empfängers mit einem asymmetrischen LINE-Eingang (6,3 mm-Klinkenbuchse) am Mischpult. Drehen Sie den VOLUME-Regler (3) am Empfänger ganz nach rechts (Linepegel).

### Wichtig!

**Benützen Sie nie beide Ausgangsbuchsen gleichzeitig! Dies kann zu Pegelverlust und erhöhtem Rauschen führen.**

### 3.6 Empfänger an einen Verstärker anschließen

Siehe Fig. 7.

1. Verbinden Sie mittels eines 6,3 mm-Klinkenkabels die LINE OUT-Buchse (8) an der Rückseite des Empfängers mit einem asymmetrischen LINE-Eingang (6,3 mm-Klinkenbuchse) am Verstärker.
2. Drehen Sie den VOLUME-Regler am Empfänger ganz nach rechts (Linepegel).

### 3.7 Empfänger an das Netz anschließen

Siehe Fig. 5.

1. Richten Sie die Antenne (2) nach oben.
2. Stellen Sie den SQUELCH-Regler (12) auf Minimum (linker Anschlag).
3. **Kontrollieren Sie, ob die am mitgelieferten Netzadapter angegebene Netzspannung mit der Netzspannung am Einsatzort übereinstimmt.** Der Betrieb des Netzadapters an einer anderen Netzspannung kann zu irreparablen Schäden am Gerät führen.
4. Stecken Sie das Versorgungskabel des mitgelieferten Netzadapters an die DC IN-Buchse (11) des Empfängers an.
5. Legen Sie das Versorgungskabel zu einer Schlaufe, stecken Sie die Schlaufe von oben durch die Zugentlastung und legen Sie sie um den Haken der Zugentlastung (10). Ziehen Sie das Kabel fest.
6. Stecken Sie den Netzadapter an eine Netzsteckdose an.
7. Schalten Sie den Empfänger ein, indem Sie die POWER-Taste (1) drücken.

### 3.8 Vor dem Soundcheck

1. Schreiten Sie den Bereich ab, in dem Sie den Sender einsetzen werden. Achten Sie dabei auf Stellen, wo die Feldstärke absinkt und daher der Empfang kurzzeitig gestört wird ("Dropouts"). Solche Dropouts können Sie beheben, indem Sie den Empfänger anders positionieren. Hat dies keinen Erfolg, vermeiden Sie diese kritischen Stellen.
2. Falls Störgeräusche auftreten, drehen Sie den SQUELCH-Regler (12) am Empfänger gerade soweit im Uhrzeigersinn auf, bis die Störgeräusche aufhören. Wenn der Squelch den Audioausgang des Empfängers stumm schaltet, erlischt die RF-LED (4).



## 3 Inbetriebnahme



**Stellen Sie den Squelch-Pegel nie höher ein als unbedingt nötig. Je höher der Squelch-Pegel, umso geringer wird die Empfindlichkeit des Empfängers und damit die Reichweite zwischen Sender und Empfänger.**

**Wichtig!**

- Wenn am Empfänger die RF-LED (4) erlischt, bedeutet dies, dass kein Signal empfangen wird oder der Squelch aktiv ist. Schalten Sie den Sender ein, gehen Sie näher zum Empfänger bzw. drehen Sie den SQUELCH-Regler (12) soweit gegen den Uhrzeigersinn zurück, bis die RF-LED (4) aufleuchtet.

## 4 Reinigung



Zum Reinigen der Oberflächen des Empfängers verwenden Sie am besten ein mit Wasser befeuchtetes weiches Tuch.

## 5 Fehlerbehebung



Fehler	Mögliche Ursache	Behebung
Kein Ton.	<ol style="list-style-type: none"> <li>Netzadapter ist nicht an Empfänger bzw. Netzsteckdose angeschlossen.</li> <li>Empfänger ist ausgeschaltet.</li> <li>Empfänger ist nicht an Mischpult oder Verstärker angeschlossen.</li> <li>VOLUME-Regler am Empfänger steht auf Null.</li> <li>Mikrofon bzw. Instrument ist nicht am Taschensender angeschlossen.</li> <li>Sender hat anderen Farbcode als Empfänger.</li> <li>Ein/Ausschalter des Senders steht auf "OFF" oder "MUTE".</li> <li>Batterien falsch im Sender eingelegt.</li> <li>Senderbatterien sind leer.</li> <li>Sender ist zu weit vom Empfänger entfernt oder SQUELCH-Regler zu hoch eingestellt.</li> </ol>	<ol style="list-style-type: none"> <li>Netzadapter an Empfänger und Netz anstecken.</li> <li>Empfänger mittels POWER-Taste einschalten.</li> <li>Empfängerausgang mit Mischpult- oder Verstärkereingang verbinden.</li> <li>VOLUME-Regler aufdrehen.</li> <li>Mikrofon bzw. Instrument mit Audioeingang des Taschensenders verbinden.</li> <li>Sender mit gleichem Farbcode wie Empfänger verwenden.</li> <li>Ein/Ausschalter des Senders auf "ON" stellen.</li> <li>Batterien entsprechend Polaritätskennzeichnung (+/-) im Batteriefach neu einlegen.</li> <li>Neue Batterien in den Sender einlegen.</li> <li>Näher zum Empfänger gehen oder SQUELCH-Regler zurückdrehen.</li> </ol>



## 5 Fehlerbehebung

<b>Fehler</b>	<b>Mögliche Ursache</b>	<b>Behebung</b>
Kein Ton.	<ol style="list-style-type: none"><li>11. Hindernisse zwischen Sender und Empfänger.</li><li>12. Keine Sichtverbindung zwischen Sender und Empfänger.</li><li>13. Empfänger zu nahe bei metallischen Gegenständen.</li></ol>	<ol style="list-style-type: none"><li>11. Hindernisse entfernen.</li><li>12. Stellen, von denen aus der Empfänger nicht sichtbar ist, vermeiden.</li><li>13. Störende Gegenstände entfernen oder Empfänger weiter weg aufstellen.</li></ol>
Rauschen, Krachen, unerwünschte Signale.	<ol style="list-style-type: none"><li>1. Antennenposition.</li><li>2. Störungen durch andere Drahtlosanlagen, Fernsehen, Radio, Funkgeräte oder schadhafte Elektrogeräte oder -installation.</li></ol>	<ol style="list-style-type: none"><li>1. Empfänger an einer anderen Stelle aufstellen.</li><li>2. Störende bzw. schadhafte Geräte ausschalten oder WMS 40 mit anderer Trägerfrequenz verwenden; Elektroinstallation überprüfen lassen.</li></ol>
Verzerrungen.	<ol style="list-style-type: none"><li>1. (Nur Taschensender:) GAIN-Regler zu hoch oder zu niedrig eingestellt.</li><li>2. Störungen durch andere Drahtlosanlagen, Fernsehen, Radio, Funkgeräte oder schadhafte Elektrogeräte oder -installation.</li></ol>	<ol style="list-style-type: none"><li>1. GAIN-Regler soweit zurückdrehen oder aufdrehen, dass Verzerrungen verschwinden.</li><li>2. Störende bzw. schadhafte Geräte ausschalten oder WMS 40 mit anderer Trägerfrequenz verwenden; Elektroinstallation überprüfen lassen.</li></ol>
Kurzzeitiger Tonausfall ("Dropouts") an manchen Stellen des Aktionsbereichs.	<ol style="list-style-type: none"><li>1. Antennenposition.</li></ol>	<ol style="list-style-type: none"><li>1. Empfänger an einer anderen Stelle aufstellen. Falls Dropouts bestehen bleiben, kritische Stellen markieren und vermeiden.</li></ol>

## 6 Technische Daten



Trägerfrequenz	710 - 865 MHz
Modulation	FM
Audioübertragungsbandbreite	40 - 20.000 Hz
Frequenzstabilität (-10°C bis +50°C)	±15 kHz
Klirrfaktor bei 1 kHz	typ. 0,8%
Kompander	eingebaut
Signal/Rauschabstand	typ. 103 dB(A)
Stromaufnahme	95 ±15 mA
Spannungsversorgung	12 bis 16 V DC
Eingangsempfindlichkeit	typ. -95 dBm
Squelch-Einsatzschwelle	-70 bis -98 dBm
Audioausgang	XLR symm. und 6,3 mm-Klinke asymm.: regelbar von Mikrofon- bis Linepegel: max. 2 V eff.
Abmessungen (BxTxH)	235 x 142 x43 mm
Nettogewicht	470 g

Dieses Produkt entspricht den Normen EN60065:1998, EN301 489-9 v.1.1.1 (09-2000) und EN300 422-2 v.1.1.1 (07-2000).



# Table of Contents

	Page
<b>FCC Statement</b> .....	10
<b>1 Safety and Environment</b> .....	11
1.1 Safety .....	11
1.2 Environment .....	11
<b>2 Description</b> .....	11
2.1 Introduction .....	11
2.2 Unpacking .....	12
2.3 Optional Accessories .....	12
2.4 SR 40 Receiver .....	12
<b>3 Setting Up</b> .....	13
3.1 Placing the Receiver .....	13
3.2 Mounting the Feet on the Receiver .....	13
3.3 Rack Mounting a Single Receiver .....	13
3.4 Rack Mounting Two Receivers Side by Side .....	13
3.5 Connecting the Receiver to a Mixer .....	14
3.6 Connecting the Receiver to an Amplifier .....	14
3.7 Connecting the Receiver to Power .....	14
3.8 Before the Soundcheck .....	14
<b>4 Cleaning</b> .....	15
<b>5 Troubleshooting</b> .....	15
<b>6 Specifications</b> .....	16

## FCC Statement

This equipment has been tested and found to comply with the limits for a Class B digital device, pursuant to Parts 74, 15, and 90 of the FCC Rules. These limits are designed to provide reasonable protection against harmful interference in a residential installation. This equipment generates, uses, and can radiate radio frequency energy and, if not installed and used in accordance with the instructions, may cause harmful interference to radio communications. However, there is no guarantee that interference will not occur in a particular installation. If this equipment does cause harmful interference to radio or television reception, which can be determined by turning the equipment off and on, the user is encouraged to try to correct the interference by one or more of the following measures:

- Reorient or relocate the receiving antenna.
- Increase the separation between the equipment and the receiver.
- Connect the equipment into an outlet on a circuit different from that to which the receiver is connected.
- Consult the dealer or an experienced radio/TV technician for help.

Shielded cables and I/O cords must be used for this equipment to comply with the relevant FCC regulations.

Changes or modifications not expressly approved in writing by AKG Acoustics may void the user's authority to operate this equipment.

This device complies with Part 15 of the FCC Rules. Operation is subject to the following two conditions: (1) this device may not cause harmful interference, and (2) this device must accept any interference received, including interference that may cause undesired operation.

# 1 Safety and Environment



## 1.1 Safety

1. Do not spill any liquids on the equipment and do not drop any objects through the ventilation slots in the equipment.
2. The equipment may be used in dry rooms only.
3. The equipment may be opened, serviced, and repaired by authorized personnel only. The equipment contains no user-serviceable parts.
4. Before connecting the equipment to power, check that the AC mains voltage stated on the supplied AC adapter is identical to the AC mains voltage available where you will use the equipment.
5. Operate the equipment with the supplied 12-V AC adapter. Using adapters with a DC output and/or a different output voltage may cause serious damage to the unit.
6. If any solid object or liquid penetrates into the equipment, shut down the sound system immediately. Disconnect the AC adapter from the power outlet immediately and have the equipment checked by AKG service personnel.
7. If you will not use the equipment for a long period of time, disconnect the AC adapter from the power outlet. Please note that the equipment will not be fully isolated from power when you set the power switch to OFF.
8. Do not place the equipment near heat sources such as radiators, heating ducts, or amplifiers, etc. and do not expose it to direct sunlight, excessive dust, moisture, rain, mechanical vibrations, or shock.
9. To avoid hum or interference, route all audio lines, particularly those connected to the microphone inputs, away from power lines of any type. If you use cable ducts, be sure to use separate ducts for the audio lines.
10. Clean the equipment with a moistened (not wet) cloth only. Be sure to disconnect the AC adapter from the power outlet before cleaning the equipment! Never use caustic or scouring cleaners or cleaning agents containing alcohol or solvents since these may damage the enamel and plastic parts.
11. Use the equipment for the applications described in this manual only. AKG cannot accept any liability for damages resulting from improper handling or misuse.

## 1.2 Environment

1. The AC adapter will draw a small amount of current even when the equipment is switched off. To save energy, disconnect the AC adapter from the power outlet if you will leave the equipment unused for a long period of time.
2. When scrapping the equipment, separate the case, circuit boards, and cables, and dispose of all components in accordance with local waste disposal rules.

# 2 Description



## 2.1 Introduction

Thank you for purchasing an AKG product. This Manual contains important instructions for setting up and operating your equipment. Please take a few minutes to read the instructions below carefully **before operating the equipment**. Please keep the Manual for future reference. Have fun and impress your audience!



## 2 Description

### 2.2 Unpacking



Please check that the packaging contains all system components as listed above. If anything is missing, please contact your AKG dealer.

### 2.3 Optional Accessories

**RMU 60 19" rack mounting kit** for 2 SR 40 receivers  
**CH 40 plastic carrying case** for one complete WMS 40 system.

### 2.4 SR 40 Receiver

The SR 40 is a stationary non-diversity receiver for use with all WMS 40 transmitters. The SR 40 operates on one fixed, quartz stabilized frequency in the 710 MHz to 865 MHz UHF carrier frequency range and features a rack-mount case.

#### 2.4.1 Front Panel Controls

Refer to fig. 1.

- 1 POWER:** On/off pushbutton switch and indicator LED.
- 2 Antenna:** Fixed-length UHF antenna permanently mounted on the front panel.
- 3 VOLUME:** This rotary control adjusts the SR 40's output level from microphone to line level for matching to the input sensitivity of your mixer or amplifier.
- 4 RF:** This LED lights to indicate that signal is being received. If no signal is received or the squelch is on, the RF LED goes out and the audio output is muted.
- 5 Color Code:** The color indicates the carrier frequency of your receiver. Transmitters tuned to the same frequency are marked with identical colors.

US54:	710.400 MHz	reddish brown
US58:	734.600 MHz	purple
KR3:	745.650 MHz	mint green
KR4:	750.900 MHz	dark gray
EU62:	802.525 MHz	Bordeaux red
EU63:	812.800 MHz	yellow
UK69A:	854.900 MHz	violet
UK69B:	858.200 MHz	green
ISM1:	863.100 MHz	melon yellow
ISM2:	864.375 MHz	gray

Table 1: WMS 40 system color code.

#### 2.4.2 Rear Panel Controls

Refer to fig. 2.

- 6 Carrier Frequency Label:** A label indicating the carrier frequency and approval marks of your receiver is affixed to the rear panel of the receiver.
- 7 MIC OUT:** Balanced 3-pin XLR audio output for connecting to, e.g., a microphone input on a mixing console.
- 8 LINE OUT:** Unbalanced audio output on a 1/4" mono jack for connecting to, e.g., a guitar amplifier.
- 9 Screwdriver** for adjusting the SQUELCH control on the receiver and the GAIN control on the bodypack transmitter.
- 10 Strain Relief** for the feeder cable of the supplied AC adapter.
- 11 DC IN:** Input connector for the supplied AC adapter.
- 12 SQUELCH:** The squelch circuit switches the receiver off if the

## 2 Description



received signal is too weak, in order to suppress the related noise or the residual noise of the receiver while the transmitter is off. Set the SQUELCH control to minimum before first switching the receiver on. (For details, refer to section 3.8.)

## 3 Setting Up



**Prior to setting up your WMS 40, check that the transmitter and receiver are tuned to the same frequency. The easiest way to do this is to compare the color codes on the transmitter and receiver.**

Reflections off metal parts, walls, ceilings, etc. or the shadow effects of musicians and other people may weaken or cancel the direct transmitter signal.

For best results, place the receiver as follows:

1. Place the receiver near the performance area (stage). Make sure, though, that the transmitter will never get any closer to the receiver than 10 ft (3 m). Optimum separation is 16 ft. (5 m).
2. Check that you can see the receiver from where you will be using the transmitter.
3. Place the receiver at least 5 ft. (1.5 m) away from any big metal objects, walls, scaffolding, ceilings, etc.

You can either use the receiver freestanding or mount it in a 19" rack using the optional RMU 60 rack mounting kit.

1. Place the receiver with the bottom panel up on a flat surface.
2. Slide the two supplied side panel moldings (13) with the rubber feet facing up into the fixing rails on both sides of the receiver from rear to front.
3. Use the supplied Phillips screws to fasten the side panel moldings (13) to the receiver.

1. Place a clamping slide (14) on each rack ear (29), checking that the pegs on the clamping slides (14) engage in the fixing holes on the rack ears (29).
2. Slide the clamping slides (14) and rack ears (15) into the fixing rails on both sides of the receiver from rear to front.
3. Tighten the two Phillips screws in the clamping slides (14) CW to fix the rack ears (15) on the receiver.
4. Use the supplied screws to fix the supplied blank panel to the left or right rack ear (29).
5. Use the supplied installation screws to install the receiver in the rack.

1. Fix one rack ear (15) to the outside panel of each receiver referring to steps 1 through 3 above.
2. Insert a clamping slide (14) with no rack ear (15) into the fixing rails on the INSIDE PANEL of one receiver.

### Important!

Refer to Table 1 on page 12.

### 3.1 Placing the Receiver

### 3.2 Mounting the Feet on the Receiver

Refer to Fig. 3.

### 3.3 Rack Mounting a Single Receiver

Refer to figs. 4a and 4b.

Refer to fig. 4c.

Refer to fig. 4d.

### 3.4 Rack Mounting Two Receivers Side by Side



## 3 Setting Up

3. Insert the receiver with the clamping slide (14) on its inside panel into the fixing rails on the inside panel of the other receiver.
4. Tighten the two Phillips screws in the inside clamping slide (14) CW to connect the two receivers.
5. Use the supplied installation screws to install the receivers in the rack.

### 3.5 Connecting the Receiver to a Mixer

Refer to fig. 6a.

You can connect the receiver to a mixer in one of two ways:

- A. Use a standard XLR cable to connect the MIC OUT connector (7) on the receiver rear panel to a balanced XLR microphone input on the mixer. Turn the VOLUME control (3) on the receiver all the way CCW to set the receiver output to microphone level.
- B. Use a standard 1/4" jack cable to connect the LINE OUT jack (8) on the receiver rear panel to an unbalanced 1/4" line input jack on the mixer. Turn the VOLUME control (3) on the receiver all the way CW to set the receiver output to line level.

Refer to fig. 8b.

#### Important!

**Never use the two audio outputs simultaneously! This may cause signal loss or increased noise.**

### 3.6 Connecting the Receiver to an Amplifier

Refer to Fig. 7.

1. Use a standard 1/4" jack cable to connect the LINE OUT jack (8) on the receiver rear panel to an unbalanced 1/4" line input jack on the amplifier.
2. Turn the VOLUME control (3) on the receiver all the way CW to set the receiver output to line level.

### 3.7 Connecting the Receiver to Power

Refer to Fig. 5.

1. Point the antenna (2) upward.
2. Set the SQUELCH control (12) fully CCW.
3. **Check that the AC mains voltage stated on the supplied AC adapter is identical to the AC mains voltage available where you will use your WMS 40.** Using the AC adapter with a different AC voltage may cause irreparable damage to the unit.
4. Plug the feeder cable on the supplied AC adapter into the DC IN socket (11) on the receiver.
5. Bend part of the feeder cable into a small bight, pass the bight through the strain relief (10) from above, and place the end of the bight snugly against the hook on the strain relief (10). Tighten the cable.
6. Plug the AC adapter into a convenient power outlet.
7. Press the POWER switch (1) to switch power to the receiver ON.

### 3.8 Before the Soundcheck

1. Move the transmitter around the area where you will use the system to check the area for "dead spots", i.e., places where the field strength seems to drop and reception deteriorates. If you find any dead spots, try to eliminate them by repositioning the receiver. If this does not help, avoid the dead spots.
2. If unwanted noise becomes audible, turn the SQUELCH control (12) on the receiver CW just enough to suppress the noise. The RF LED (4) will extinguish every time the squelch mutes the audio output of the receiver.



## 3 Setting Up



**Never set the squelch threshold higher than absolutely necessary. The higher the squelch threshold, the lower the sensitivity of the receiver and thus the usable range between transmitter and receiver.**

**Important!**

3. The RF LED (4) on the receiver going out means no signal is being received or the squelch is active.  
Remedies: Switch power to the transmitter ON, move closer to the receiver, or turn the SQUELCH control (12) CCW to the point that the RF LED (4) will come back on.

## 4 Cleaning



Use a soft cloth moistened with water to clean the receiver surfaces.

## 5 Troubleshooting



Problem	Possible Cause	Remedy
No sound.	<ol style="list-style-type: none"> <li>1. AC adapter is not connected to receiver and/or power outlet.</li> <li>2. Receiver is OFF.</li> <li>3. Receiver is not connected to mixer or amplifier.</li> <li>4. VOLUME control on receiver is at zero.</li> <li>5. Microphone or instrument is not connected to bodypack transmitter.</li> <li>6. Transmitter and receiver color codes are not identical.</li> <li>7. Transmitter on/off switch is at "OFF" or "MUTE".</li> <li>8. Transmitter batteries are not inserted properly.</li> <li>9. Transmitter batteries dead.</li> <li>10. Transmitter is too far away from receiver or SQUELCH control set too high.</li> <li>11. Obstructions between transmitter and receiver.</li> <li>12. Receiver is invisible from transmitter location.</li> <li>13. Receiver is too close to metal objects.</li> </ol>	<ol style="list-style-type: none"> <li>1. Connect AC adapter to receiver and/or power outlet.</li> <li>2. Push POWER switch to switch receiver ON.</li> <li>3. Connect receiver output to mixer or amplifier input.</li> <li>4. Turn up VOLUME control.</li> <li>5. Connect microphone or instrument to audio input on bodypack.</li> <li>6. Use receiver and transmitter with identical color codes.</li> <li>7. Set transmitter on/off switch to "ON".</li> <li>8. Insert batteries conforming to "+" and "-" marks.</li> <li>9. Replace batteries.</li> <li>10. Move closer to receiver or turn down SQUELCH control.</li> <li>11. Remove obstructions from between transmitter and receiver.</li> <li>12. Avoid spots where you cannot see receiver.</li> <li>13. Move receiver away from or remove interfering objects.</li> </ol>



## 5 Troubleshooting

Problem	Possible Cause	Remedy
Noise, crackling, unwanted signals.	<ol style="list-style-type: none"> <li>1. Antenna location.</li> <li>2. Interference from other wireless systems, TV, radio, CB radios, or defective electrical appliances or installations.</li> </ol>	<ol style="list-style-type: none"> <li>1. Relocate receiver.</li> <li>2. Switch off interference sources or defective appliances or use a WMS 40 tuned to a different frequency; have electrical installation checked.</li> </ol>
Distortion.	<ol style="list-style-type: none"> <li>1. (Bodypack transmitter only:) GAIN control is set too high or too low.</li> <li>2. Interference from other wireless systems, TV, radio, CB radios, or defective electrical appliances or installations.</li> </ol>	<ol style="list-style-type: none"> <li>1. Turn GAIN control down or up just enough to stop the distortion.</li> <li>2. Switch off interference sources or defective appliances or use a WMS 40 tuned to a different frequency; have electrical installation checked.</li> </ol>
Momentary loss of sound ("dropouts") at some locations within performance area.	<ol style="list-style-type: none"> <li>1. Antenna location.</li> </ol>	<ol style="list-style-type: none"> <li>1. Relocate receiver. If dead spots persist, mark and avoid them.</li> </ol>



## 6 Specifications

Carrier frequency range	710 to 865 MHz
Modulation	FM
Audio bandwidth	40 to 20,000 Hz
Frequency stability (-10°C to +50°C)	±15 kHz
T.H.D. at 1 kHz	0.8% typ.
Companer	integrated
Signal/noise ratio	103 dB(A) typ.
Current consumption	95 ±15 mA
Power requirement	12 to 16 V DC
Input sensitivity	-95 dBm typ.
Squelch threshold	-70 to -98 dBm
Audio outputs	XLR bal. and unbal. 1/4" jack: adjustable from mic to line level: 2 Vrms max.
Size (WxDxH)	235 x 142 x 43 mm (9.3 x 5.6 x 1.7 in.)
Net weight	470 g (16.6 oz.)

This product complies with the following standards: EN60065:1998, EN301 489-9 v.1.1.1 (09-2000), and EN300 422-2 v.1.1.1 (07-2000).

# Table des matières



	Page
<b>1 Sécurité et écologie</b> .....	17
1.1 Sécurité .....	17
1.2 Ecologie .....	18
<b>2 Description</b> .....	18
2.1 Introduction .....	18
2.2 Fournitures d'origine .....	18
2.3 Accessoires recommandés .....	19
2.4 Récepteur SR 40 .....	19
<b>3 Mise en service</b> .....	20
3.1 Positionnement du récepteur .....	20
3.2 Montage des piètements sur le récepteur .....	20
3.3 Montage d'un récepteur en rack .....	20
3.4 Montage en rack de deux récepteurs juxtaposés .....	20
3.5 Raccordement du récepteur à une console de mixage ..	21
3.6 Raccordement du récepteur à un amplificateur .....	21
3.7 Branchement du récepteur sur le secteur .....	21
3.8 Avant d'essayer le son .....	21
<b>4 Nettoyage</b> .....	22
<b>5 Dépannage</b> .....	22
<b>6 Caractéristiques techniques</b> .....	23

## 1 Sécurité et écologie



1. Faites attention de ne pas renverser de liquide sur l'appareil et à ce que rien ne tombe à l'intérieur par les fentes d'aération.
2. Cet appareil ne doit en aucun cas être utilisé dans un local humide.
3. Cet appareil ne peut être ouvert, entretenu et réparé que par le personnel technique autorisé. On ne trouve à l'intérieur du boîtier aucun élément pouvant être entretenu, réparé ou remplacé par un profane.
4. Avant de mettre l'appareil en service, vérifiez si la tension de service indiquée sur l'adaptateur secteur fourni correspond bien à la tension secteur sur le lieu d'utilisation.
5. N'utilisez jamais l'appareil avec une alimentation autre que l'adaptateur secteur pour courant alternatif et tension sortie de 12 V c.a. fourni avec l'appareil. Tout autre type de courant ou de tension risqueraient de provoquer de sérieux dégâts sur l'appareil !
6. S'il arrivait qu'un objet quelconque ou du liquide pénètre à l'intérieur de l'appareil, mettez immédiatement la chaîne hors service. Débranchez aussitôt l'adaptateur secteur et faites réviser l'appareil par notre service après-vente.
7. Lorsque vous avez l'intention de rester quelque temps sans utiliser l'appareil, débranchez l'adaptateur secteur. Tant que l'adaptateur est branché sur la prise secteur, l'appareil n'est pas entièrement coupé du secteur lorsque vous le mettez hors tension.
8. Ne placez jamais l'appareil à proximité d'une source de chaleur (radiateur, tuyaux de chauffage, amplificateurs, etc.) ni à un endroit

### 1.1 Sécurité



## 1 Sécurité et écologie

où il risque d'être exposé directement au soleil, à une atmosphère poussiéreuse, à l'humidité, à la pluie, aux vibrations ou aux secousses.

9. Pour éviter les parasites et les interférences, posez tous les fils, en particulier ceux des entrées micro, séparément des câbles de puissance et des lignes de secteur. En cas de pose dans un puits ou une conduite pour câbles, les câbles de transmission devront toujours être posés dans une conduite séparée.
10. Pour nettoyer l'appareil, utilisez un chiffon légèrement humide, jamais un chiffon mouillé. N'oubliez surtout pas de débrancher auparavant l'adaptateur secteur ! N'utilisez jamais de produits de nettoyage mordants ou abrasifs, non plus que des produits contenant de l'alcool ou un solvant qui risqueraient d'abîmer la laque et les éléments en plastique.
11. N'utilisez jamais le chargeur pour une application autre que celles indiquées dans le mode d'emploi. AKG décline toute responsabilité concernant les dégâts qui résulteraient d'une manipulation inappropriée ou d'une utilisation non conforme.

### 1.2 Ecologie

1. L'adaptateur secteur consomme toujours un peu de courant même lorsque l'appareil est hors tension. Pour économiser le courant, pensez donc à débrancher l'adaptateur secteur lorsque l'appareil restera un certain temps sans être utilisé.
2. Si vous mettez l'appareil à la ferraille, enlevez les piles ou les accus, séparez le boîtier, l'électronique et les câbles et éliminez les différents éléments conformément aux règlements en vigueur.



## 2 Description

### 2.1 Introduction

Nous vous félicitons d'avoir choisi un produit AKG. Lisez attentivement la présente notice **avant d'utiliser l'appareil** et conservez-la soigneusement pour l'avoir sous la main lorsque vous aurez besoin de la consulter. Nous espérons que vous aurez du plaisir à utiliser cet appareil et vous souhaitons beaucoup de succès.

### 2.2 Fournitures d'origine

		
<b>1 x SR 40</b>	<b>1 adaptateur secteur, 12 V c.c.</b>	<b>1 tournevis</b>

Vérifiez si toutes les pièces énumérées ci-dessus se trouvent bien dans l'emballage. Si ce n'est pas le cas, veuillez le signaler à votre fournisseur AKG.

## 2 Description



**Kit de montage en rack 19" RMU 60** pour 2 récepteurs SR 40  
**Mallette en plastique CH 40** pour un système WMS 40 complet.

Le SR 40 est un récepteur stationnaire non-diversité, pour tous les émetteurs du système WMS 40. Le SR 40, aux dimensions rack 19", fonctionne sur une fréquence porteuse fixe, stabilisée par cristal, dans la gamme UHF de 710 MHz à 865 MHz.

- 1 POWER :** Touche marche/arrêt et LED de contrôle.
- 2 Antenne :** L'antenne UHF de longueur fixe est montée à demeure en face avant.
- 3 VOLUME :** Le potentiomètre VOLUME permet de régler le niveau de sortie du récepteur, du niveau micro au niveau ligne, pour l'adapter à la sensibilité d'entrée de votre table de mixage ou de votre amplificateur.
- 4 RF :** Cette LED s'allume à la réception d'un signal. Si aucun signal n'est reçu ou si le squelch est actif, la LED RF s'éteint et la sortie audio est mise sur muet.
- 5 Code couleur :** La couleur correspond à la fréquence porteuse de votre récepteur. Les émetteurs fonctionnant sur la même fréquence porteuse ont le même code couleur.

US54:	710.400 MHz	brun rouge
US58:	734.600 MHz	pourpre
KR3:	745.650 MHz	menthe
KR4:	750.900 MHz	gris foncé
EU62:	802.525 MHz	bordeaux
EU63:	812.800 MHz	jaune
UK69A:	854.900 MHz	violet
UK69B:	858.200 MHz	vert
ISM1:	863.100 MHz	jaune melon
ISM2:	864.375 MHz	gris

- 6 Etiquette fréquences porteuses :** une étiquette collée au dos du récepteur indique la fréquence porteuse et les marques de conformité du récepteur.
- 7 MIC OUT :** Sortie audio symétrique sur prise XLR tripolaire. Vous pouvez par exemple relier cette sortie à une entrée micro sur une table de mixage.
- 8 LINE OUT :** Sortie audio asymétrique sur la prise jack mono de 6,3 mm. Vous pouvez l'utiliser par exemple pour brancher un ampli pour guitare.
- 9 Tournevis** pour le réglage des commandes de SQUELCH sur le récepteur et de GAIN sur l'émetteur de poche.
- 10 Œillet** permettant d'éviter une traction sur le câble d'alimentation du bloc secteur fourni.
- 11 DC IN :** Prise d'alimentation pour le raccordement du bloc secteur fourni avec le système.
- 12 SQUELCH:** Le silencieux (« squelch ») coupe le récepteur lorsque le signal d'entrée est trop faible supprimant les bruits parasites ou le bruit propre du récepteur lorsque l'émetteur est hors service. Réglez la commande de SQUELCH sur minimum la première fois que vous mettez le récepteur sous tension (pour plus de détails, voir point 3.8).

### 2.3 Accessoires recommandés

### 2.4 Récepteur SR 40

#### 2.4.1. Eléments de commande en façade

Voir Fig. 1.

Tableau 1: Gammes de fréquence et code couleur du système WMS 40

#### 2.4.2 Eléments de commande en face arrière

Voir Fig. 2.



## 3 Mise en service

**Important !**  
Voir tableau 1,  
page 19.

**Avant de mettre votre WMS 40 en service, vérifiez si l'émetteur et le récepteur fonctionnent bien sur la même fréquence. Le plus simple est de s'assurer qu'ils ont le même code couleur.**

### 3.1 Positionnement du récepteur

Les réflexions du signal de l'émetteur sur les surfaces métalliques, les murs, le plafond, etc. ou son interception par le corps humain risquent d'affaiblir le signal direct de l'émetteur, voire de l'annuler.

Pour l'installation du récepteur, il convient donc de tenir compte des observations suivantes :

1. Le récepteur devra toujours être placé à proximité du rayon d'action (plateau), en veillant cependant à avoir entre l'émetteur et le récepteur une distance comprise entre 2 m et 5 m (distance optimale).
2. Le contact visuel entre émetteur et récepteur est une condition indispensable pour une réception optimale.
3. Respectez toujours une distance de plus de 1,5 m entre le récepteur et les objets métalliques volumineux, les murs, les structures du plateau, le plafond, etc.

Vous pouvez soit poser simplement le récepteur, soit le monter dans un rack 19" en utilisant le kit de montage RMU 60 optionnel.

### 3.2 Montage des piètements sur le récepteur

Voir Fig. 3

1. Placez le récepteur sur une surface plane, la face inférieure en haut.
2. Introduisez les éléments latéraux (27), les piètements en haut, par l'arrière et faites-les glisser jusqu'en butée sur les glissières du récepteur.
3. Fixez les éléments latéraux (13) à l'aide des vis à fentes en croix.

### 3.3 Montage d'un récepteur en rack

Voir Fig. 4a et 4b

Voir Fig. 4c

Voir Fig. 4d

1. Montez une coulisse à autoblocage (14) sur chaque équerre de montage (15) de manière que les axes de la coulisse (14) s'engagent dans les trous de fixation de l'équerre (29).
2. Introduisez par l'arrière les coulisses (14) fixées aux équerrres (15) dans les glissières de fixation du récepteur.
3. Serrez les deux vis à fente en croix des coulisses (14) dans le sens des aiguilles d'une montre pour fixer les équerrres de montage (15) sur le récepteur.
4. Fixez la plaque vierge à l'aide des vis fournies sur l'équerre droite ou gauche (29).
5. Fixez le récepteur dans le rack à l'aide des vis de montage fournies.

### 3.4 Montage de deux récepteurs en rack

1. Fixez une équerre de montage (15) sur chacun des deux récepteurs, côté externe, comme indiqué ci-dessus aux points 1 à 3.
2. Introduisez une coulisse autoblocable (14) SANS EQUERRE DE MONTAGE (15) dans les glissières d'un des deux récepteur, côté interne.
3. Introduisez le premier récepteur avec la coulisse (14) sans équerre de montage (15) dans les glissières du second récepteur.
4. Serrez les deux vis à fente en croix de la coulisse (14) dans le sens des aiguilles d'une montre pour rendre solidaires les deux récepteurs.
5. Fixez les récepteurs dans le rack à l'aide des vis de montage fournies.

## 3 Mise en service



Vous pouvez raccorder le récepteur à une table de mixage de deux façons :

- A.** Raccordez à l'aide d'un câble XLR la prise MIC OUT (7), au dos du récepteur, à une entrée de microphone symétrique (prise XLR) sur la table de mixage. Tournez le bouton de réglage de VOLUME (3) à fond vers la gauche (niveau microphone).
- B.** Raccordez à l'aide d'un câble à fiche jack de 6,3 mm la prise LINE OUT (8), au dos du récepteur, à une entrée LINE asymétrique (prise pour fiche jack de 6,3 mm) sur la table de mixage. Tournez le bouton de réglage de VOLUME (3) à fond vers la droite (niveau ligne).

**N'utilisez jamais les deux prises de sortie simultanément sous peine de réduction du niveau et d'augmentation du bruit.**

1. Raccordez à l'aide d'un câble à fiche jack de 6,3 mm la prise LINE OUT (8), au dos du récepteur, à une entrée LINE asymétrique (prise pour fiche jack de 6,3 mm) sur l'amplificateur.
2. Tournez le bouton de réglage de VOLUME (3) à fond vers la droite (niveau ligne).

1. Orientez l'antenne (2) vers le haut.
2. Réglez le SQUELCH (12) sur MINIMUM.
3. **Vérifiez si la tension indiquée sur le bloc secteur fourni est bien la même que la tension secteur du lieu d'utilisation.** Le branchement du bloc d'alimentation sur un secteur ayant une tension différente peut entraîner des dégâts irréparables sur l'appareil.
4. Branchez le câble d'alimentation du bloc secteur fourni sur la prise POWER (11) du récepteur.
5. Formez une boucle avec le câble, enfillez la boucle par le haut dans l'œillet permettant d'éviter une traction sur le câble et passez-la sur le crochet (10). Tirez sur le câble pour serrer.
6. Branchez le bloc secteur sur une prise secteur.
7. Mettez le récepteur sous tension en appuyant sur la touche POWER (1).

1. Parcourez la zone dans laquelle vous utiliserez l'émetteur pour trouver les points où l'intensité de champ est insuffisante pour une bonne réception (décrochages).  
Vous pouvez éviter les décrochages en plaçant le récepteur à un autre endroit. Si ceci ne donne pas de résultats, évitez ces points critiques.
2. Si vous avez des parasites, tournez lentement le bouton SQUELCH (12) du récepteur dans le sens des aiguilles de la montre jusqu'à ce que les bruits deviennent inaudibles.  
Lorsque le squelch met la sortie audio du récepteur sur muet, la LED témoin RF (4) s'éteint.

**Ne réglez jamais le niveau du squelch plus haut que nécessaire. Plus le niveau du squelch est élevé, plus la sensibilité du récepteur est faible et plus la portée entre émetteur et récepteur est réduite.**

3. L'extinction de la LED RF (4) du récepteur signifie qu'aucun signal n'arrive au récepteur ou que le squelch est actif.  
Mettez l'émetteur sous tension, rapprochez-vous du récepteur et tournez le bouton du SQUELCH (12) dans le sens inverse de la montre jusqu'à ce que le témoin RF (4) s'allume.

**3.5 Pour raccorder le récepteur à une table de mixage**

Voir Fig. 6a

Voir Fig. 6b.

**Important:**

**3.6 Pour raccorder le récepteur à un amplificateur**

Voir Fig. 7.

**3.7 Pour raccorder le récepteur au secteur**

Voir Fig. 5

**3.8 Avant d'essayer le son**

**Important!**



## 4 Nettoyage

Pour nettoyer la surface du récepteur, utilisez un chiffon souple légèrement humecté d'eau.



## 5 Dépannage

Défaut	Cause possible	Remède
Pas de son.	<ol style="list-style-type: none"> <li>1. L'adaptateur réseau n'est pas raccordé au récepteur ou à la prise secteur.</li> <li>2. Le récepteur n'est pas sous tension.</li> <li>3. Le récepteur n'est pas raccordé à la table de mixage ou à l'amplificateur.</li> <li>4. Le réglage de VOLUME du récepteur est sur zéro.</li> <li>5. Le microphone ou l'instrument n'est pas raccordé à l'émetteur de poche.</li> <li>6. L'émetteur n'a pas le même code couleur que le récepteur.</li> <li>7. L'interrupteur marche/arrêt de l'émetteur est sur "OFF" ou "MUTE".</li> <li>8. Les piles ne sont pas mises correctement dans l'émetteur.</li> <li>9. Les piles de l'émetteur sont épuisées.</li> <li>10. L'émetteur est trop éloigné du récepteur.</li> <li>11. Obstacles entre l'émetteur et le récepteur.</li> <li>12. Pas de contact visuel entre émetteur et récepteur.</li> <li>13. Il y a des objets métalliques à proximité du récepteur.</li> </ol>	<ol style="list-style-type: none"> <li>1. Raccorder l'adaptateur réseau au récepteur et à la prise secteur.</li> <li>2. Mettre le récepteur sous tension à l'aide de la touche POWER.</li> <li>3. Raccorder la sortie du récepteur à l'entrée de la table de mixage ou de l'amplificateur.</li> <li>4. Augmenter le volume.</li> <li>5. Raccorder le microphone ou l'instrument à l'entrée audio de l'émetteur de poche.</li> <li>6. Utiliser un émetteur de même code couleur que le récepteur.</li> <li>7. Faire occuper à l'interrupteur marche/arrêt de l'émetteur la position "ON".</li> <li>8. Mettre les piles dans le compartiment conformément aux repères de polarité (+/-).</li> <li>9. Changer les piles de l'émetteur.</li> <li>10. Se rapprocher de l'émetteur.</li> <li>11. Supprimer les obstacles.</li> <li>12. Éviter les endroits d'où le récepteur n'est pas visible.</li> <li>13. Supprimer les objets gênants ou en éloigner le récepteur.</li> </ol>
Bruit, craquements, signaux indésirables.	<ol style="list-style-type: none"> <li>1. Position de l'antenne</li> <li>2. Perturbations dues à d'autres installations sans fil, une télévision, une radio, des appareils de radiocommunication ou encore des</li> </ol>	<ol style="list-style-type: none"> <li>1. Changer le récepteur de place.</li> <li>2. Mettre les appareils gênants ou défectueux hors tension ou utiliser un WMS 40 ayant une porteurse différente ; faire vérifier</li> </ol>





## 5 Dépannage

Défaut	Cause possible	Remède
	appareils ou installations électriques défectueux.	les équipements électriques.
Distorsions.	<ol style="list-style-type: none"> <li>(Seulement pour émetteur de poche:) Réglage de GAIN sur l'émetteur trop haut ou trop bas.</li> <li>Perturbations dues à d'autres installations sans fil, une télévision, une radio, des appareils de radiocommunication ou encore des appareils ou installations électriques défectueux.</li> </ol>	<ol style="list-style-type: none"> <li>Monter ou baisser le réglage de GAIN sur l'émetteur pour supprimer les distorsions.</li> <li>Mettre les appareils gênants ou défectueux hors tension ou utiliser un WMS 40 ayant une portée différente ; faire vérifier les équipements électriques.</li> </ol>
Brefs décrochages en certains points du rayon d'action.	<ol style="list-style-type: none"> <li>Position de l'antenne.</li> </ol>	<ol style="list-style-type: none"> <li>Changer le récepteur de place. Si les décrochages persistent, marquer les endroits critiques et les éviter.</li> </ol>

## 6 Caractéristiques techniques



Fréquence porteuse	710 - 865 MHz
Modulation	FM
Bande passante audio	40 - 20.000 Hz
Stabilité en fréquence (-10°C à +50°C)	±15 kHz
Facteur de distorsion pour 1 kHz	typ. 0,8%
Compandeur	oui
Rapport signal/bruit	typ. 103 dB(A)
Consommation	95 ±15 mA
Alimentation	12 - 16 V c.c.
Sensibilité d'entrée	typ. -95 dBm
Seuil d'intervention du squelch	-70 à -98 dBm
Sortie audio	XLR symm. et jack 6,3 mm asymm.: réglable de niveau micro à niveau ligne: max. 2 V <sub>eff</sub> .
Dimensions (l. x prof. x h.)	235 x 142 x 43 mm
Poids net	470 g

Ce produit est conforme aux normes EN60065:1998, EN301 489-9 v.1.1.1 (09-2000) et EN300 422-2 v.1.1.1 (07-2000).



# Indice

	Pagina
<b>1 Sicurezza ed ambiente</b> . . . . .	24
1.1 Sicurezza . . . . .	24
1.2 Ambiente . . . . .	25
<b>2 Descrizione</b> . . . . .	25
2.1 Introduzione . . . . .	25
2.2 In dotazione . . . . .	25
2.3 Accessori raccomandati . . . . .	26
2.4 Ricevitore SR 40 . . . . .	26
<b>3 Messa in esercizio</b> . . . . .	27
3.1 Come posizionare il ricevitore . . . . .	27
3.2 Montaggio dei piedini d'appoggio sul ricevitore . . . . .	27
3.3 Come montare un ricevitore in un rack . . . . .	27
3.4 Come montare due ricevitori in un rack . . . . .	27
3.5 Come collegare il ricevitore ad un mixer . . . . .	28
3.6 Come collegare il ricevitore ad un amplificatore . . . . .	28
3.7 Come collegare il ricevitore alla rete . . . . .	28
3.8 Cosa fare prima del soundcheck . . . . .	28
<b>4 Pulizia</b> . . . . .	29
<b>6 Eliminazione di difetti</b> . . . . .	29
<b>7 Dati tecnici</b> . . . . .	30



## 1 Sicurezza ed ambiente

- 1.1 Sicurezza**
1. Non versate liquidi sull'apparecchio e non fate cadere oggetti nell'apparecchio attraverso le fessure di ventilazione.
  2. L'apparecchio deve venir impiegato solo in vani asciutti.
  3. L'apparecchio deve venir aperto, mantenuto e riparato solo da personale specializzato autorizzato. All'interno della scatola non vi sono componenti che possano venir mantenuti, riparati o sostituiti da non professionals.
  4. Prima di mettere in esercizio l'apparecchio controllate se la tensione d'esercizio indicata sull'alimentatore a spina in dotazione corrisponde alla tensione di rete del luogo d'impiego.
  5. Fate funzionare l'apparecchio esclusivamente con l'alimentatore a corrente alternata in dotazione, con una tensione d'uscita di 12 V c.a. Altri tipi di corrente e di tensione possono danneggiare seriamente l'apparecchio!
  6. Interrompete subito il funzionamento dell'impianto quando un corpo solido o liquidi entrano nell'apparecchio. Sfilate in questo caso subito l'alimentatore a spina dalla presa e fate controllare l'apparecchio dal nostro reparto service clienti.
  7. Quando non usate l'apparecchio per più tempo, sfilate l'alimentatore a spina dalla presa. Tenete presente che quando l'alimentatore a spina è inserito nella presa l'apparecchio – anche quando è spento – non è completamente staccato dalla rete.

# 1 Sicurezza ed ambiente



8. Non posizionate l'apparecchio nella vicinanza di fonti di calore, come p.e. radiatori, tubi del riscaldamento o amplificatori ecc., e non esponetelo direttamente al sole, alla polvere e all'umidità, alla pioggia, a vibrazioni o a colpi.
9. Per evitare disturbi, posate tutte le linee, specialmente quelle degli ingressi microfonici, separate dalle linee a corrente forte e linee di rete. In caso di posa in pozzi o canali per cavi fate attenzione a posare le linee di trasmissione in un canale separato.
10. Pulite l'apparecchio solo con un panno umido, ma non bagnato. Dovete assolutamente sfilare prima l'alimentatore a spina dalla presa! Non usate in nessun caso detersivi acidi o abrasivi o detersivi contenenti alcool o solventi perché potrebbero danneggiare la vernice e i componenti in materia sintetica.
11. Usate l'apparecchio solo per gli impieghi descritti nelle presenti istruzioni per l'uso. La AKG non assume nessuna responsabilità per danni causati da manipolazione non effettuata a regola d'arte o da uso non corretto.

1. L'alimentatore a spina assorbe una piccola quantità di corrente anche quando l'apparecchio è spento. Per risparmiare energia sfilate quindi l'alimentatore a spina dalla presa se non lo usate per più tempo.
2. Se rottamate l'apparecchio, togliete le batterie risp. gli accumulatori, separate scatola, elettronica e cavi e smaltite tutti i componenti conformemente alle norme di smaltimento vigenti per essi.

## 1.2 Ambiente

# 2 Descrizione



Vi ringraziamo di aver scelto un prodotto della AKG. Leggete attentamente le presenti istruzioni per l'uso **prima di usare l'apparecchio** e tenete sempre a mano le istruzioni per poterle consultare in qualsiasi momento. Vi auguriamo buon divertimento e successo!

## 2.1 Introduzione

## 2.2 In dotazione

		
<b>1 x SR 40</b>	<b>1 adattatore di rete, 12 V c.c.</b>	<b>1 cacciavite</b>

Controllate per favore se la confezione contiene tutti i componenti indicati. Se manca qualcosa, rivolgetevi al vostro rivenditore AKG.



## 2 Descrizione

### 2.3 Accessori raccomandati

**Set di montaggio da 19" RMU 60** per 2 ricevitori SR 40  
**Valigetta in materia sintetica CH 40** per un completo sistema WMS 40.

### 2.4 Ricevitore SR 40

L'SR 40 è un ricevitore non-diversity stazionario per tutti i trasmettitori del sistema WMS 40. L'SR 40 opera su una frequenza portante fissa, stabilizzata al quarzo, nella gamma delle frequenze portanti UHF da 710 MHz fino a 865 MHz e può essere montato in un rack da 19".

#### 2.4.1. Elementi di comando sul pannello frontale

Vedi fig. 1.

- 1 **POWER:** tasto on/off e LED di controllo.
- 2 **Antenna:** l'antenna UHF con lunghezza fissa è montata in modo fisso sul lato anteriore.
- 3 **VOLUME:** con il potenziometro VOLUME potete regolare il livello d'uscita del ricevitore, dal livello microfonico al livello line, adattandolo così alla sensibilità d'ingresso del vostro mixer o del vostro amplificatore.
- 4 **RF:** Questo LED si accende quando viene ricevuto un segnale. Se non viene ricevuto un segnale o quando è attivo lo squelch, il LED RF si estingue e l'uscita audio viene silenziata.
- 5 **Codice a colori:** il colore corrisponde alla frequenza portante del vostro ricevitore. I trasmettitori della stessa frequenza portante sono contrassegnati con lo stesso colore.

US54:	710.400 MHz	rosso-marrone
US58:	734.600 MHz	porpora
KR3:	745.650 MHz	verde menta
KR4:	750.900 MHz	grigio scuro
EU62:	802.525 MHz	rosso bordeaux
EU63:	812.800 MHz	giallo
UK69A:	854.900 MHz	viola
UK69B:	858.200 MHz	verde
ISM1:	863.100 MHz	giallo melone
ISM2:	864.375 MHz	grigio

Tabella 1: Set frequenze e codice colori del sistema WMS 40

#### 2.4.2 Elementi di comando sul pannello posteriore

Vedi fig. 2.

- 6 **Etichetta frequenze portanti:** sul lato posteriore del ricevitore è disposta una etichetta adesiva recante l'indicazione della frequenza portante e i contrassegni di controllo del ricevitore.
- 7 **MIC OUT:** Uscita audio simmetrica alla presa XLR a 3 poli. Potete collegare quest'uscita per esempio all'ingresso microfonico di un mixer.
- 8 **LINE OUT:** Uscita audio asimmetrica alla presa jack mono da 6,3 mm. Qui potete collegare per esempio un amplificatore per chitarra.
- 9 **Cacciavite** per portare i regolatori SQUELCH sul ricevitore nonché il regolatore GAIN sul trasmettitore da tasca nella posizione desiderata.
- 10 **Dispositivo antitrazione** per il cavo di alimentazione dell'alimentatore a rete in dotazione.
- 11 **DC IN:** Presa di alimentazione per collegare l'alimentatore in dotazione.
- 12 **SQUELCH:** Questo filtro soppressore rumori ("Squelch") disattiva il ricevitore quando il segnale in arrivo è troppo debole in modo che non si sentono i rumori esterni rispettivamente il rumore di fondo del ricevitore quando il trasmettitore è spento. Prima di accendere il ricevitore per la prima volta, portate il regolatore SQUELCH sul minimo (per i dettagli vedi capitolo 3.8).

## 3 Messa in esercizio



**Prima di mettere in esercizio il vostro WMS 40, controllate se il ricevitore ed il trasmettitore lavorano sulla stessa frequenza, verificandolo in base al codice colori.**

**Importante!**  
Vedi tabella 1  
a pagina 26.

I riflessi del segnale del trasmettitore su parti metalliche, pareti, soffitti ecc. o ombre prodotte dal corpo umano possono indebolire o spegnere il segnale diretto del trasmettitore.  
Posizionate quindi il ricevitore come segue:

1. Posizionate il ricevitore sempre nelle vicinanze del campo d'azione (palco), state però attenti a rispettare una distanza minima tra ricevitore e trasmettitore di almeno 3 fino a 5 m (distanza ottimale).
2. Presupposto per la ricezione ottimale è un collegamento a vista tra ricevitore e trasmettitore.
3. Posizionate il ricevitore sempre ad una distanza di più di 1,5 m da grandi oggetti metallici, pareti, impalcature, soffitti ecc.

Potete posizionare il ricevitore senza rack o montarlo, con il set di montaggio opzionale RMU 60, in un rack da 19".

1. Appoggiate il ricevitore su una superficie piana, con la parte inferiore rivolta all'insù.
2. Inserite i componenti laterali (13) con i piedini d'appoggio rivolti verso l'alto, spingendoli dal retro del ricevitore nelle guide di fissaggio sul ricevitore fino all'arresto.
3. Fissate i componenti parti laterali (13) con le viti a testa intagliata in dotazione.

### 3.1 Come posizionare il ricevitore

### 3.2 Montaggio dei piedini d'appoggio sul ricevitore

V. Fig. 3.

1. Inserite rispettivamente una slitta di serraggio (14) su una squadra di montaggio (15) in modo che i perni disposti sulla slitta (14) entrino nei fori di fissaggio disposti sulla squadra di montaggio (29).
2. Infilate le slitte di serraggio (14) con le squadre di montaggio (15) dal retro nelle guide di fissaggio disposte sul ricevitore.
3. Serrate le due viti a testa intagliata disposte nelle slitte (14) in senso orario per fissare le squadre di montaggio (15) sul ricevitore.
4. Fissate la copertura cieca sulla squadra di montaggio destra o sinistra (15) con l'aiuto delle viti in dotazione.
5. Fissate il ricevitore nel rack con l'aiuto delle viti di montaggio in dotazione.

### 3.3 Montaggio di un ricevitore in un rack

V. figg. 4a e 4b.

V. fig. 4c.

V. fig. 4d.

1. Fissate rispettivamente una squadra di montaggio (15) ai lati esterni dei due ricevitori, come indicato nei punti 1 a 3 precedenti.
2. Infilate una slitta di serraggio (14) SENZA SQUADRA DI MONTAGGIO (15) sul lato interno di un ricevitore, come indicato nella fig. 3c, nelle guide di fissaggio disposte su uno dei due ricevitori.
3. Infilate il primo ricevitore con la slitta di serraggio (14) senza squadra di montaggio (15) nelle guide di fissaggio disposte sul secondo ricevitore.
4. Serrate le due viti intagliate nella slitta di fissaggio centrale (14) in senso orario per collegare i due ricevitori.
5. Fissate i ricevitori nel rack con l'aiuto delle viti di montaggio in dotazione.

### 3.4 Montaggio di due ricevitori in parallelo in un rack



## 3 Messa in esercizio

### 3.5 Collegamento del ricevitore ad un mixer

V. fig. 6a.

V. fig. 6b.

Avete due possibilità di collegare il ricevitore ad un mixer:

- A.** Collegate la presa MIC OUT (7) disposta sul lato posteriore del ricevitore ad un ingresso microfonico simmetrico del mixer (presa XLR) servendovi di un cavo XLR. Portate il regolatore VOLUME (3) sul ricevitore fino all'arresto sinistro (livello microfonico).
- B.** Collegate la presa LINE OUT (8) disposta sul lato posteriore del ricevitore ad un ingresso LINE asimmetrico del mixer (presa jack da 6,3 mm) servendovi di un cavo XLR con spina jack da 6,3 mm. Portate il regolatore VOLUME (3) disposto sul ricevitore fino all'arresto destro (livello line).

#### Importante!

**Non usate mai le due prese d'uscita contemporaneamente perché ciò può comportare perdite di livello e rumori maggiori.**

### 3.6 Collegamento del ricevitore ad un amplificatore

V. Fig. 7.

1. Collegate la presa LINE OUT (8) disposta sul lato posteriore del ricevitore ad un ingresso LINE asimmetrico dell'amplificatore (presa jack da 6,3 mm) servendovi di un cavo con spina jack da 6,3 mm.
2. Portate il regolatore VOLUME disposto sul ricevitore fino all'arresto destro (livello line).

### 3.7 Collegamento del ricevitore alla rete

V. Fig. 5.

1. Orientate l'antenna (2) verso l'alto.
2. Portate il regolatore SQUELCH (12) su MINIMUM.
3. **Controllate se la tensione di rete indicata sull'alimentatore corrisponde a quella disponibile nel luogo d'impiego.** Se gestite l'alimentatore con un'altra tensione di rete, si possono verificare danni irreparabili sull'apparecchio.
4. Inserite il cavo di alimentazione dell'alimentatore in dotazione alla presa DC IN (11) del ricevitore.
5. Formate il cavo di alimentazione in modo da farne un nodo scorsoio, infilatelolo dal lato superiore nel dispositivo antitrazione e giratelo intorno al gancio del dispositivo antitrazione (10). Serrate il cavo.
6. Inserite l'adattatore alla rete in una presa di rete.
7. Attivate il ricevitore premendo il tasto POWER (1).

### 3.8 Cosa fare prima del soundcheck

1. Controllate la zona nella quale volete usare il trasmettitore facendo attenzione ai punti dove l'intensità di campo diminuisce e dove la ricezione viene quindi brevemente disturbata ("dropouts"). Questi dropouts possono venir eliminati posizionando diversamente il ricevitore. Se ciò non ha successo, evitate questi punti critici.
2. Se si verificano rumori disturbanti, girate il regolatore SQUELCH (12) sul ricevitore in senso orario fin quando questi rumori vengono eliminati.  
Se lo squelch silenzia l'uscita audio del ricevitore, il LED RF (4) si estingue.

#### Importante!

**Non regolate mai il livello squelch più in alto di quanto non sia assolutamente necessario. Più alto è il livello squelch, più bassa diventa la sensibilità del ricevitore e quindi il raggio d'azione tra trasmettitore e ricevitore.**

3. Se il LED RF (4) sul ricevitore si spegne, significa che non viene ricevuto nessun segnale o che lo squelch è attivo.

### 3 Messa in esercizio



Attivate il trasmettitore, avvicinatevi al ricevitore oppure girate il regolatore SQUELCH (12) in senso antiorario fin quando il LED RF (4) si accende.

### 4 Pulizia



Per pulire le superfici del ricevitore usate un panno morbido inumidito di acqua.

### 5 Eliminazione di difetti



Difetto	Possibile causa	Eliminazione del difetto
Nessun suono.	<ol style="list-style-type: none"><li>1. L'adattatore di rete non è collegato al ricevitore o alla presa di rete.</li><li>2. Il ricevitore è disinserito.</li><li>3. Il ricevitore non è collegato al mixer o all'amplificatore.</li><li>4. Il regolatore VOLUME sul ricevitore è in posizione zero.</li><li>5. Il microfono o lo strumento non è collegato al trasmettitore da tasca.</li><li>6. Il trasmettitore ha un codice a colori diverso da quello del ricevitore.</li><li>7. L'interruttore on/off del trasmettitore è in posizione "OFF" o "MUTE".</li><li>8. Le batterie non sono inserite correttamente nel trasmettitore.</li><li>9. Le batterie del trasmettitore sono esauste.</li><li>10. Il trasmettitore è troppo lontano dal ricevitore.</li><li>11. Ostacoli tra ricevitore e trasmettitore.</li><li>12. Nessun collegamento a vista tra trasmettitore e ricevitore.</li></ol>	<ol style="list-style-type: none"><li>1. Inserire l'adattatore di rete nel ricevitore e collegarlo alla rete.</li><li>2. Attivare il ricevitore col tasto POWER.</li><li>3. Collegare l'uscita del ricevitore all'ingresso del mixer o dell'amplificatore.</li><li>4. Girare il regolatore VOLUME più in alto.</li><li>5. Collegare il microfono o lo strumento all'ingresso audio del trasmettitore da tasca.</li><li>6. Usare un trasmettitore che ha lo stesso codice a colori del ricevitore.</li><li>7. Portare l'interruttore on/off del trasmettitore in posizione "ON".</li><li>8. Reinserrire le batterie nel comparto batterie in corrispondenza dei segni di polarità (+/-).</li><li>9. Inserire nuove batterie nel trasmettitore.</li><li>10. Avvicinarsi al ricevitore.</li><li>11. Eliminare gli ostacoli.</li><li>12. Evitare i punti dai quali non si vede il ricevitore.</li></ol>



## 5 Eliminazione di difetti

Difetto	Possibile causa	Eliminazione del difetto
	13. Il ricevitore è troppo vicino a oggetti metallici.	13. Eliminare gli oggetti che disturbano o posizionare il ricevitore più lontano.
Ronzii, rumori, segnali indesiderati.	<ol style="list-style-type: none"> <li>1. Posizione dell'antenna</li> <li>2. Disturbi provocati da altri impianti senza filo, da tv, radio, apparecchi radiotelefonici o apparecchi elettrici difettosi o installazioni elettriche difettose.</li> </ol>	<ol style="list-style-type: none"> <li>1. Posizionare il ricevitore in un altro punto.</li> <li>2. Disattivare apparecchi difettosi o apparecchi che provocano disturbi o usare un WMS 40 con un'altra frequenza portante; far controllare l'installazione elettrica.</li> </ol>
Distorsioni.	<ol style="list-style-type: none"> <li>1. (Solo per trasmettitore da tasca:) Il regolatore GAIN sul trasmettitore è portato troppo in alto o troppo in basso.</li> <li>2. Disturbi provocati da altri impianti senza filo, da tv, radio, apparecchio radiotelefonici o apparecchi elettrici difettosi o installazioni elettriche difettose.</li> </ol>	<ol style="list-style-type: none"> <li>1. Portare il regolatore GAIN sul trasmettitore indietro o in avanti in modo che le distorsioni scompaiano.</li> <li>2. Disattivare gli apparecchi difettosi o gli apparecchi che provocano disturbi o usare l'WMS 40 con un'altra frequenza portante; far controllare le installazioni elettriche.</li> </ol>
Brevi dropout in alcune zone del campo d'azione.	1. Posizione dell'antenna	1. Posizionare il ricevitore in un altro punto. Se i dropout persistono, marcare i punti critici ed evitarli.



## 6 Dati tecnici

Frequenza portante	710-865 MHz
Modulazione	FM
Banda di trasmissione audio	40-20.000 Hz
Stabilità di frequenza (da -10°C fino a +50°C)	±15 kHz
Distorsione armonica ad 1 kHz	tip. 0,8%
Compander	sì
Rapporto segnale/rumore	tip. 103 dB(A)
Assorbimento	95 ±15 mA
Alimentazione di tensione	12 - 16 V c.c.
Sensibilità d'ingresso	tip. -95 dBm
Soglia d'inserzione squelch	da -70 fino a -98 dBm
Uscita audio	XLR simm.e jack 6,3 mm asim.; regolabile da livello microfonico a Line: 2 Vrms mass.
Dimensioni (larghezza x profondità x altezza)	235 x 142 x 43 mm
Peso netto	470 g

Questo prodotto corrisponde alle seguenti norme : EN60065:1998, EN301 489-9 v.1.1.1 (09-2000) e EN300 422-2 v.1.1.1 (07-2000).





	Página
<b>1 Seguridad y medio ambiente</b> . . . . .	31
1.1 Seguridad . . . . .	31
1.2 Medio ambiente . . . . .	32
<b>2 Descripción</b> . . . . .	32
2.1 Introducción . . . . .	32
2.2 Elementos incluidos en el suministro . . . . .	32
2.3 Accesorios recomendados . . . . .	33
2.4 Receptor SR 40 . . . . .	33
<b>3 Puesta en funcionamiento</b> . . . . .	34
3.1 Ubicación del receptor . . . . .	34
3.2 Montaje de los pies en el receptor . . . . .	34
3.3 Montaje del receptor en un rack . . . . .	34
3.4 Montaje de dos receptores en un rack . . . . .	34
3.5 Conexión del receptor a una mesa de mezclas . . . . .	35
3.6 Conexión del receptor a un amplificador . . . . .	35
3.7 Conexión del receptor a la red . . . . .	35
3.8 Antes del control de sonido . . . . .	35
<b>4 Limpieza</b> . . . . .	36
<b>6 Reparación de defectos</b> . . . . .	36
<b>7 Datos técnicos</b> . . . . .	37

## 1 Seguridad y medio ambiente



1. No verter líquidos sobre el equipo y no dejar caer objetos a través de las ranuras de ventilación.
2. Utilice el aparato sólo en lugares secos.
3. El personal técnico calificado es el único autorizado para abrir, atender y reparar el aparato. En el interior de la caja no se encuentra ninguna pieza que pueda ser atendida, reparada o cambiada por un profano.
4. Antes de utilizar el aparato, verifique que la tensión de servicio corresponda a la tensión de red en el lugar de utilización.
5. Utilice el aparato solamente con el alimentador de red de tensión alterna con tensión de salida de 12 V CA. ¡Otros tipos de corriente pueden dañar seriamente el aparato!
6. Ponga inmediatamente fuera de servicio el equipo si llegara a penetrar algún objeto sólido o un líquido al interior del aparato. En ese caso tiene que desenchufar inmediatamente el alimentador de red y el aparato debe ser examinado por nuestro servicio de atención al cliente.
7. Si el aparato no se va a utilizar durante largo tiempo, debe desenchufar el alimentador de red. Por favor, recuerde que si el alimentador de red permanece enchufado, el aparato no se desconecta completamente de la red cuando se apaga.

### 1.1 Seguridad



## 1 Seguridad y medio ambiente

8. No colocar el aparato cerca de fuentes de calor, como p.ej radiadores, tubos de calefacción, amplificadores, etc. y no exponerlo directamente al sol, a polvo o humedad intensos, a la lluvia, a vibraciones o a golpes.
9. Para evitar perturbaciones o interferencias, todas las líneas de audio, y sobre todo las de las entradas de micrófono, deben tenderse separadas de las líneas de alta intensidad y de alimentación. Si el tendido se hace en una caja de entrada de cables o en canales para cables, las líneas de audio deben colocarse en un canal separado.
10. Para limpiar el aparato, utilice únicamente un paño húmedo, pero no mojado. ¡Antes de proceder a la limpieza desenchufe el alimentador de red! No debe utilizar nunca materiales de limpieza corrosivos o abrasivos ni aquellos que contengan alcohol o disolventes, puesto que pueden dañar la laca o las piezas de material sintético.
11. El aparato debe ser utilizado sólo para los fines descritos en estas instrucciones de uso. AKG no se responsabiliza por daños debidos a un uso inadecuado o indebido.

### 1.2 Medio ambiente

1. El alimentador de red sigue recibiendo un poco de corriente aun estando apagado el aparato. Para ahorrar energía, desenchufe el alimentador de red si no va a utilizar el aparato durante largo tiempo.
2. Para desguazar el aparato hay que sacar las pilas o los acumuladores, separar la caja, la electrónica y el cable y proceder a la eliminación de todos los componentes atendiendo a las correspondientes disposiciones de eliminación de residuos vigentes.



## 2 Descripción

### 2.1 Introducción

Muchas gracias por haber elegido un producto AKG. Por favor, lea el manual de instrucciones con detenimiento, **antes de poner el aparato en funcionamiento por primera vez**, y guarde las instrucciones en un lugar seguro, donde las tenga a mano para consultarlas cuando tenga dudas. ¡Le deseamos que disfrute de este aparato y que le depare gran éxito!

### 2.2 Elementos incluidos en el suministro

		
<b>1 x SR 40</b>	<b>1 adaptador de CA/12 V CC</b>	<b>1 desatornillador</b>

Le rogamos que controle que el embalaje contenga todos los elementos del suministro arriba indicados. Si falta algo, sírvase dirigirse a su distribuidor AKG.

## 2 Descripción



**Juego de montaje de 19" RMU 60** para dos Receptores SR 40  
**Maletín de plástico CH 40** para un sistema WMS 40 completo

### 2.3 Accesorios recomendados

El SR 40 es un receptor estacionario en no diversidad para todos los emisores del sistema WMS 40. El SR 40 funciona con una frecuencia portadora fija estabilizada por cuarzo en la gama de frecuencia portadora UHF de 710 MHz hasta 865 MHz y es apropiado para el montaje en bastidor de 19".

### 2.4 Receptor SR 40

- 1 POWER:** tecla con-des y LED de control.
- 2 Antena:** la antena UHF de longitud fija está montada en la parte delantera.
- 3 VOLUME:** con el potenciómetro VOLUME se puede regular el nivel de salida del receptor desde el nivel de micrófono hasta el nivel de línea, adaptándolo a la sensibilidad de entrada del pupitre de mezcla o del amplificador.
- 4 RF:** este LED se ilumina cuando se recibe una señal. Si no se recibe una señal o si está activado el silenciador, se apaga el LED RF y la salida audio se conecta en mudo.
- 5 Código de colores:** el color corresponde a la frecuencia portadora del receptor. Los emisores que tienen la misma frecuencia portadora están marcados con un mismo color.

#### 2.4.1. Elementos de control y conexión - Frente del receptor

Ver Fig. 1.

US 54:	710.400 MHz	rojo marrón
US 58:	734.600 MHz	púrpura
KR 3:	745.650 MHz	verde menta
KR 4:	750.900 MHz	gris oscuro
EU62:	802.525 MHz	burdeos
EU63:	812.800 MHz	amarillo
UK69A:	854.900 MHz	violeta
UK69B:	858.200 MHz	verde
ISM1:	863.100 MHz	amarillo melón
ISM2:	864.375 MHz	gris

Tabla 1: Grupos de frecuencias y código de colores del sistema WMS 40

- 6 Etiqueta de frecuencias portadoras:** en la parte posterior del receptor se encuentra una etiqueta adhesiva que indica la frecuencia portadora y los sellos de prueba del receptor.
- 7 MIC OUT:** salida audio balanceada en un jack XLR tripolar. Esta salida se puede conectar, p.ej., con la entrada de micrófono de un pupitre mezclador.
- 8 LINE OUT:** salida audio no-balanceada en un jack mono de 6,3 mm. Aquí se puede conectar, p.ej., un amplificador de guitarra.
- 9 Desatornillador** para ajustar el regulador SQUELCH en el receptor y el regulador GAIN en el emisor de bolsillo.
- 10 Contratracción** para el cable de alimentación del alimentador de red suministrado.
- 11 DC IN:** hembra para el alimentador de red suministrado.
- 12 SQUELCH:** el silenciador ("squelch") desconecta el receptor si la señal de recepción es muy débil, de modo que no son audibles ni los ruidos perturbadores conexos ni el ruido propio del receptor con el transmisor desconectado. Colocar el regulador SQUELCH en mínimo antes de encender por primera vez el receptor (para mayores detalles, véase el Capítulo 3.8).

#### 2.4.2 Elementos de control - Parte posterior del receptor

Ver Fig. 2.



## 3 Puesta en funcionamiento

### ¡Importante!

Ver la tabla 1 de la página 33.

**Antes de poner en funcionamiento su WMS 40, controle que el transmisor y el receptor funcionen con la misma frecuencia. Esto es fácil de verificar mediante el código de colores.**

### 3.1 Ubicación del receptor

La señal directa del transmisor puede ser debilitada o apagada por reflexiones en partes metálicas, paredes, techos, etc. o por la presencia de personas.

Por lo tanto, la ubicación del receptor debe cumplir con los siguientes requisitos:

1. El receptor debe estar cerca del radio de acción (escenario), pero la distancia mínima entre el transmisor y el receptor debe ser de 3 metros a 5 metros (distancia óptima).
2. Para una óptima recepción, el transmisor y el receptor deben tener contacto visual; es decir, no debe haber nada que obstaculice el campo visual entre ellos.
3. Coloque el receptor a por lo menos 1,5 metros de distancia de objetos metálicos grandes, paredes, estructuras del escenario, techos, etc.

El receptor puede ser instalado en forma independiente o montado en un rack de 19" con el set de montaje RMU 60 opcional.

### 3.2 Montaje de los pies en el receptor

Véase Fig. 3.

1. Colocar el receptor sobre una superficie plana con el lado inferior hacia arriba.
2. Hacer entrar las partes laterales (13) con los pies hacia arriba en los carriles de fijación desde la parte posterior del receptor hasta el tope.
3. Fijar las partes laterales (13) con los tornillos de ranura cruzada incluidos.

### 3.3 Montaje de un receptor en un bastidor

Véanse Figs. 4a y 4b.

Véase Fig. 4c.

Véase Fig. 4d.

1. Colocar un carro de apriete (14) de tal forma en un ángulo de montaje (15) que sus tarugos penetren en los agujeros de fijación en el ángulo de montaje (29).
2. Introducir los carros de apriete (14) con los ángulos de montaje (15) desde atrás en los carriles de sujeción del receptor.
3. Apretar los dos tornillos con ranura cruzada en los carros de apriete (14) en el sentido de las agujas del reloj para fijar los ángulos de montaje (15) en el receptor.
4. Atornillar la cubierta ciega en el ángulo de montaje (15) izquierdo o derecho con los tornillos incluidos.
5. Atornillar el divisor de potencia en el bastidor con los tornillos de montaje suministrados.

### 3.4 Montaje en bastidor de dos receptores contiguos

1. Atornillar ángulos de montaje (15) en los lados exteriores de ambos receptores, siguiendo los pasos 1 a 3 antes descritos.
2. Introducir por el lado interior de un divisor de potencia un carro de apriete (14) SIN ANGULO DE MONTAJE (15) en los carriles de sujeción de uno de los dos receptores.
3. Introducir el primer receptor con el carro de apriete (14) sin ángulo de montaje (15) en los carriles de sujeción del segundo divisor de potencia.
4. Apretar los dos tornillos con ranura cruzada en el carro de apriete (14) del medio en el sentido de las agujas del reloj para unir los dos receptores.

## 3 Puesta en funcionamiento



5. Atornillar los divisores de potencia en el bastidor con los tornillos de montaje suministrados.

Hay dos formas de conectar el receptor a un pupitre de mezcla:

- A. Conectar, con un cable XLR, el borne MIC OUT (7) en la parte posterior del receptor con una entrada simétrica de micrófono (borne XLR) en el pupitre de mezcla. En el receptor, girar el regulador VOLUME (3) completamente hacia la izquierda (nivel de micrófono).
- B. Conectar, con un cable jack de 6,3 mm, el borne LINE OUT (8) en la parte posterior del receptor con una entrada LINE asimétrica (jack de 6,3 mm) en el pupitre de mezcla. En el receptor, girar el regulador VOLUME (3) completamente hacia la derecha (nivel de línea).

**No deben utilizarse nunca al mismo tiempo las dos tomas de salida audio. Esto puede provocar pérdida de nivel y ruido más intenso.**

1. Conectar, con un cable jack de 6,3 mm, el borne LINE OUT (8) en la parte posterior del receptor con una entrada LINE asimétrica (jack de 6,3 mm) en el amplificador.
2. En el receptor, girar el regulador VOLUME (3) completamente hacia la derecha (nivel de línea).

1. Orientar la antena (2) hacia arriba.
2. Colocar el selector SQUELCH (12) en MINIMUM.
3. **Verificar que la tensión de red indicada en el alimentador de red suministrado concuerde con la tensión en el lugar de utilización.** La utilización del alimentador con una tensión diferente puede producir daños irreparables en el aparato.
4. Enchufar el cable de alimentación del alimentador de red suministrado en la hembra DC IN (11) del receptor.
5. Hacer un lazo con el cable de alimentación, pasar el lazo desde arriba por la contratración y enrollarlo en el gancho de la contratración (10); afianzar el cable.
6. Enchufar el adaptador de red.
7. Conectar el receptor apretando la tecla POWER (1).

1. Recorrer el área en la que se va a utilizar el emisor, buscando lugares en que baja la intensidad de campo, alterándose temporalmente la recepción ("dropouts"). Estos "dropouts" se pueden remediar emplazando el receptor de otra forma. Si esto no da resultado hay que evitar esos lugares críticos.
2. Si aparecen ruidos perturbadores, hacer girar el regulador SQUELCH (12) del receptor en el sentido de las agujas del reloj hasta que se desvanezcan esas perturbaciones. Cuando el silenciador pone en mudo la salida audio del receptor, se apaga el LED RF (4).

**El nivel del silenciador no debe ajustarse nunca más alto de lo necesario, ya que cuanto más alto esté ajustado, tanto más se reduce la sensibilidad del receptor y con ello también el alcance entre emisor y receptor.**

**3.5 Conectar el receptor a un pupitre de mezcla**  
Véase Fig. 6a.

Véase Fig. 6b.

**¡Importante!**

**3.6 Conectar el receptor a un amplificador**  
Véase Fig. 7.

**3.7 Conectar el receptor a la red**

Véase Fig. 5.

**3.8 Antes del control de sonido**

**¡Importante!**



## 3 Puesta en funcionamiento

3. Cuando en el receptor se apaga el LED RF (4), esto significa que no se recibe señal o que está activado el silenciador. Encender el emisor, acercarse al receptor o bien girar el regulador SQUELCH (12) hacia atrás, en contra del sentido de las agujas del reloj, hasta que se ilumine el LED RF (4).



## 4 Limpieza

Para limpiar las superficies del receptor, lo mejor es utilizar un paño humedecido en agua.



## 5 Reparación de defectos

Defecto	Posible causa	Reparación
No hay sonido.	<ol style="list-style-type: none"> <li>1. El adaptador de red no está conectado al receptor o al enchufe de red.</li> <li>2. El receptor está desconectado.</li> <li>3. El receptor no está conectado ni a un pupitre de mezcla ni a un amplificador.</li> <li>4. El regulador VOLUME del receptor está en cero.</li> <li>5. Ni el micrófono ni el instrumento están conectados al transmisor de bolsillo.</li> <li>6. El transmisor tiene otro código de color que el receptor.</li> <li>7. El conmutador con-des del transmisor está en "OFF" o en "MUTE".</li> <li>8. Las pilas están mal colocadas en el transmisor.</li> <li>9. Las pilas del transmisor están agotadas.</li> <li>10. El transmisor está demasiado lejos del receptor.</li> <li>11. Obstáculos entre transmisor y receptor.</li> <li>12. No hay contacto visual entre transmisor y receptor.</li> </ol>	<ol style="list-style-type: none"> <li>1. Conectar el adaptador de red al receptor y la red.</li> <li>2. Encender el receptor con la tecla POWER.</li> <li>3. Conectar la salida del receptor con la entrada del pupitre de mezcla o del amplificador.</li> <li>4. Abrir el regulador VOLUME.</li> <li>5. Conectar el micrófono o instrumento con la entrada audio del transmisor de bolsillo.</li> <li>6. Utilizar un transmisor que tenga el mismo código de color que el receptor.</li> <li>7. Colocar el conmutador con-des en "ON".</li> <li>8. Colocar de nuevo las pilas en su compartimiento siguiendo las indicaciones de polaridad (+/-).</li> <li>9. Colocar pilas nuevas en el transmisor.</li> <li>10. Acercarse más al receptor.</li> <li>11. Retirar los obstáculos.</li> <li>12. Evitar los lugares desde los cuales no se puede ver el receptor.</li> </ol>

## 5 Reparación de defectos



Defecto	Posible causa	Reparación
No hay sonido.  Ruidos, chasquidos, señales indeseables.	13.El receptor está demasiado cerca de objetos metálicos.  1. Posición de la antena.  2. Perturbaciones por otros equipos inalámbricos, televisión, radio, equipos radio-eléctricos, aparatos o instalaciones eléctricas defectuosas.	13.Retirar los objetos perturbadores o instalar el receptor algo más lejos.  1. Instalar el receptor en otro lugar. 2. Desconectar aparatos perturbadores o defectuosos o utilizar un WMS 40 con otra frecuencia portadora; hacer revisar la instalación eléctrica.
Distorsiones.	1. (Transmisor de bolsillo:) El regulador GAIN del transmisor está ajustado muy alto o muy bajo. 2. Perturbaciones por otros equipos inalámbricos, televisión, radio, equipos radio-eléctricos, aparatos o instalaciones eléctricas defectuosas.	1. Subir o bajar el regulador GAIN del transmisor de tal forma que desaparezcan las distorsiones. 2. Desconectar los aparatos perturbadores o defectuosos o utilizar un WMS 40 con otra frecuencia portadora; hacer revisar la instalación eléctrica.
Breves pérdidas de sonido ("dropouts") en algunos lugares del campo de acción.	1. Posición de la antena.	1. Instalar el receptor en otro lugar. Si siguen existiendo las pérdidas de sonido, deben marcarse y evitarse los lugares críticos.

## 7 Datos técnicos



Frecuencia portadora	710 - 865 MHz
Modulación	FM
Ancho de banda de transmisión audio	40 - 20.000 Hz
Estabilidad de frecuencia (-10°C hasta +50°C)	±15 kHz
Factor de distorsión no lineal con 1 kHz	tip. 0,8%
Compandor	sí
Relación señal/ruido	tip. 103 dB(A)
Consumo de corriente	95 ±15 mA
Alimentación de tensión	12 - 16 V CC
Sensibilidad de entrada	tip. -95 dBm
Umbral del Squelch	-70 hasta -98 dBm
Salida de audio	XLR bal. y jack 6,3 mm no-bal.: ajustable entre nivel de micrófono y nivel line: 2 Vrms máx.
Dimensiones (an. x prof. x alt.)	235 x 142 x 43 mm
Peso neto	470 g

Este producto corresponde a las siguientes normas: EN60065:1998, EN301 489-9 v.1.1.1 (09-2000) y EN300 422-2 v.1.1.1 (07-2000).



# Índice

	Página
<b>1 Segurança e meio ambiente</b> . . . . .	38
1.1 Segurança . . . . .	38
1.2 Meio ambiente. . . . .	39
<b>2 Apresentação</b> . . . . .	39
2.1 Introdução . . . . .	39
2.2 Conteúdo da embalagem. . . . .	39
2.3 Acessórios opcionais. . . . .	40
2.4 Receptor SR 40 . . . . .	40
<b>3 Operação</b> . . . . .	41
3.1 Posicionar o receptor. . . . .	41
3.2 Fixar os pés no emissor. . . . .	41
3.3 Montagem dum receptor num rack . . . . .	41
3.4 Montagem de dois receptores lado a lado num rack . . . . .	41
3.5 Conectar o receptor a uma mesa de mixagem. . . . .	42
3.6 Conectar o receptor a um amplificador . . . . .	42
3.7 Conectar o receptor à rede . . . . .	42
3.8 Antes de checar o som . . . . .	42
<b>4 Limpeza</b> . . . . .	43
<b>6 Resolução de problemas</b> . . . . .	43
<b>7 Especificações</b> . . . . .	44



## 1 Segurança e meio ambiente

- 1.1 Segurança**
1. Não derrame líquidos sobre o dispositivo e não deixe cair qualquer objeto dentro dos orifícios de ventilação.
  2. O aparelho deverá ser operado só em área seca.
  3. Cabe exclusivamente aos técnicos autorizados abrir e consertar o aparelho e efetuar trabalhos de manutenção no mesmo. No interior do aparelho não há componentes em que leigos poderiam efetuar trabalhos de manutenção, ou que poderiam trocar ou reparar.
  4. Antes de ligar o aparelho certifique-se que a tensão indicada no alimentador fornecido na embalagem corresponde à tensão da rede no lugar de aplicação.
  5. Utilize o aparelho apenas com o adaptador de tensão alternada fornecido na embalagem com uma tensão de saída de 12 V c.a.! Outros tipos de corrente assim como tensões diferentes poderão provocar avarias severas no aparelho!
  6. Desligue a instalação imediatamente se tiver entrado líquido ou um objeto sólido dentro do aparelho. Neste caso tire imediatamente o alimentador da tomada de rede e mande controlar o aparelho pelo nosso serviço técnico.
  7. Quando não utilizar o aparelho durante um período mais prolongado, desconecte o alimentador da tomada de rede. Repare que o aparelho desligado não está completamente desconectado da rede quando o alimentador ainda se encontrar na tomada.



# 1 Segurança e meio ambiente



8. Não posicione o dispositivo perto de fontes de calor, por exemplo, radiadores, tubos de calefação, amplificadores, etc., e não exponha o dispositivo à radiação solar, poeira ou umidade, chuva, vibrações e golpes.
9. Para evitar interferências ou anormalidades é preciso instalar todos os cabos de áudio, particularmente os cabos das entradas de microfone, separados de linhas de alta tensão e de rede. Quando os instalar em condutos de cabo é preciso colocar as linhas de áudio num canal separado.
10. Para limpar o aparelho use um pano úmido mas não molhado. Primeiro tire o alimentador da tomada de rede! Não utilize detergentes abrasivos ou acres nem líquidos que contenham álcool ou dissolventes, porque estes poderão prejudicar o esmalte e as partes de material sintético.
11. Utilize o aparelho exclusivamente para os fins descritos neste manual. A AKG não se responsabiliza por danos provocados por uso impróprio ou operação errada.

1. Mesmo se o aparelho estiver desligado, o alimentador consome energia elétrica em quantidades reduzidas. Para poupar energia, tire o alimentador da tomada de rede se não utilizar o aparelho durante um período mais prolongado.
2. Quando pretende desfazer-se do aparelho, remova as pilhas ou os acumuladores, separe a carcaça, a eletrônica e os cabos e providencie que estes serão eliminados conforme as normas estabelecidas por lei.

## 1.2 Meio ambiente

# 2 Apresentação



Obrigado por escolher um produto da AKG. Por favor, leia o manual com atenção **antes de operar o aparelho** e guarde o manual com cuidado para poder consultá-lo quando precisar. Divirta-se e bom sucesso!

## 2.1 Introdução

		
<b>1 x SR 40</b>	<b>1 adaptador de força, 12 V c.c.</b>	<b>1 chave de parafusos</b>

## 2.2 Conteúdo da embalagem

Certifique-se de que a embalagem contém todos os componentes acima indicados. Se faltar um dos componentes, dirija-se a uma das concessionárias da AKG.



## 2 Apresentação

### 2.3 Acessórios opcionais

**Set de montagem 19" RMU 60** para 2 receptores SR 40  
**Maleta de plástico CH 40** para um sistema completo WMS 40.

### 2.4 Receptor SR 40

O SR 40 é um receptor estacionário do tipo non-diversity para todos os emissores do sistema WMS 40. O SR 40 trabalha numa frequência portadora estabilizada a cristal na faixa das frequências portadoras UHF de 710 MHz a 865 MHz e é concebido para a montagem em um rack de 19".

#### 2.4.1. Elementos de controle no painel frontal

Veja Fig. 1.

- 1 POWER:** tecla ligar/desligar e LED de controle
- 2 Antena:** a antena UHF com comprimento inalterável é fixada no lado da frente.
- 3 VOLUME:** com o potenciômetro VOLUME pode ajustar o nível de saída do receptor desde o nível de microfone até o nível de linha e adaptá-lo à sensibilidade da mesa de mixagem ou do amplificador.
- 4 RF:** este LED acende-se quando o receptor recebe um sinal. Se o receptor não receber um sinal, ou se o squelch estiver ativado, o LED RF apaga-se e a saída de áudio põe-se na posição de mudo.
- 5 Código de cores:** a cor corresponde à frequência portadora do seu receptor. Os emissores com a mesma frequência portadora são marcadas na mesma cor.

Tabela 1: sets de frequência e código de cores do sistema WMS 40

US54:	710.400 MHz	vermelho-marrom
US58:	734.600 MHz	purpúreo
KR3:	745.650 MHz	verde-menta
KR4:	750.900 MHz	cinzento escuro
EU62:	802.525 MHz	bordeaux
EU63:	812.800 MHz	amarelo
UK69A:	854.900 MHz	violeta
UK69B:	858.200 MHz	verde
ISM1:	863.100 MHz	amarelo escuro
ISM2:	864.375 MHz	cinzento

#### 2.4.2 Elementos de controle no lado de trás

Veja fig. 2.

- 6 Rótulo da frequência portadora:** no lado de trás do receptor encontra-se um rótulo com a frequência portadora e com as marcas de controle do receptor.
- 7 MIC OUT:** Saída de áudio balanceada tipo XLR tripolar que pode conetar, por exemplo, com uma entrada de microfone de uma mesa de mixagem.
- 8 LINE OUT:** Saída de áudio não-balanceada no conector jack mono de 6,3 mm. Aqui pode conetar, por exemplo, um amplificador de violão.
- 9 Chave de parafuso** para ajustar o regulador SQUELCH no receptor e o regulador GAIN no emissor de bolso.
- 10 Dispositivo para atenuar a tração do cabo** para o adaptador de rede.
- 11 DC IN:** Conector de alimentação para ligar o alimentador à rede que vem fornecido juntamente com os outros módulos.
- 12 SQUELCH:** O filtro supressor de ruído ("Squelch") desliga o receptor se os sinais de recepção estiverem demasiadamente baixos, de maneira que se tornem inaudíveis os ruídos perturbadores relacionados a esse fenômeno, e os ruídos produzidos pelo próprio receptor quando o emissor estiver desligado. Posicione o regulador SQUELCH em mínimo antes de ligar o receptor pela primeira vez (para mais informações veja Capítulo 3.8).

## 3 Operação



**Antes de acionar o seu WMS 40, verifique se o emissor e o receptor trabalham na mesma frequência. A maneira mais fácil de controlar é consultar o código de cores.**

As reflexões do sinal do emissor em objetos de metal, paredes, tetos, etc. ou o sombreamento provocado por pessoas poderão enfraquecer ou eliminar o sinal direto do emissor. Posicione o receptor, portanto, da seguinte forma:

1. Posicione o receptor sempre perto do lugar de ação (palco), mas mantenha uma distância mínima de 3 a 5 m (ideal) entre emissor e receptor.
2. Para a melhor recepção é necessário o contato de vista entre o emissor e o receptor.
3. Posicione o receptor a uma distância de mais de 1,5 m de objetos grandes de metal, paredes, andaime em palcos, tetos, etc.

Pode posicionar o receptor livremente ou fixá-lo com o set de montagem opcional RMU 40/div. num rack de 19".

1. Ponha o emissor numa base plana com o lado de baixo para cima.
2. Empurre as partes laterais (13) com os pés para cima para dentro da barra de fixação no emissor partindo do lado de trás do emissor até atingir a posição final.
3. Fixe as partes laterais (13) com os parafusos de fendas em cruz fornecidos na embalagem.

1. Coloque a guia corredeira (14) numa cantoneira de montagem (15) para que os pinos na guia entrem nas aberturas de fixação na cantoneira de montagem (29).
2. Empurre as guias corredeiras (14) com as cantoneira de montagem (15) para dentro das ranhuras de fixação no receptor, aproximando-se do lado traseiro.
3. Para fixar as cantoneiras de montagem no receptor, aperte os parafusos de fendas em cruz nas guias corredeiras (14) no sentido dos ponteiros do relógio.
4. Fixe a tampa fornecida na embalagem na cantoneira de montagem (15) direita ou esquerda com os parafusos fornecidos na embalagem.
5. Fixe o receptor no rack com os parafusos fornecidos na embalagem.

1. Fixe uma das cantoneira de montagem (15) nos lados laterais dos dois receptores conforme as etapas 1 a 3.
2. Empurre no lado interior de um receptor uma guia corredeira (14) SEM CANTONEIRA DE MONTAGEM (15) para dentro das ranhuras de fixação de um dos receptores.
3. Empurre o primeiro receptor com guia corredeira (14) sem cantoneira de montagem (15) nas ranhuras de fixação do segundo receptor.
4. Aperte os parafusos de fendas em cruz na guia corredeira (14) do meio no sentido dos ponteiros do relógio para unir os dois receptores um ao outro.
5. Fixe os receptores no rack com os parafusos de montagem fornecidos na embalagem.

### Importante!

Veja a tabela 1 na página 40.

### 3.1 Posicionar o receptor

### 3.2 Fixar os pés no emissor

Veja fig. 3.

### 3.3 Montagem no rack de um emissor

Veja fig. 4a e 4b.

Veja fig. 4c.

Veja fig. 4d.

### 3.4 Montagem no rack de dois receptores um ao lado do outro



## 3 Operação

### 3.5 Ligar o emissor a uma mesa de mixagem

Veja Fig. 6a.

Veja a Fig. 6b.

Há duas possibilidades de ligar o receptor a uma mesa de mixagem:

- A.** Ligue a saída MIC-OUT (7) no lado de trás do receptor a uma entrada balanceada de microfone (entrada XLR) na mesa de mixagem através de um cabo XLR. Vire o regulador VOLUME (3) no receptor à esquerda até atingir a posição mínima (nível de microfone).
- B.** Ligue a saída LINE OUT (8) no lado traseiro do receptor a uma entrada LINE não balanceada (entrada jack de 6,3 mm) na mesa de mixagem através de um cabo jack de 6,3 mm. Vire o regulador VOLUME (3) no receptor à direita (nível de linha) até atingir a posição máxima.

### Importante!

**Nunca use ambas as saídas de áudio ao mesmo tempo, porque poderá levar à perda de nível ou a ruído aumentado.**

### 3.6 Ligar o receptor a um amplificador

Veja Fig. 7.

1. Ligue a saída LINE OUT (8) no lado de trás do receptor a uma entrada LINE não-balanceada (entrada jack de 6,3 mm) no amplificador.
2. Vire o regulador VOLUME no receptor à direita até atingir a posição máxima (nível de linha).

### 3.7 Ligar o receptor à rede

Veja Fig. 5.

1. Direcione a antena (2) para cima.
2. Coloque o potenciômetro SQUELCH (12) na posição MINIMUM.
3. **Verifique se a tensão de rede indicada no alimetro a rede fornecido juntamente com o sistema corresponde à tensão no lugar onde vem aplicado.** A conexão do adaptador de rede a uma rede de tensão diferente poderá causar danos irreparáveis no equipamento.
4. Ligue o cabo de alimentação do adaptador de rede no conector DC IN (11) do receptor.
5. Curve o cabo de alimentação, formando um laço. Enfie o cabo em forma de laço de cima no dispositivo para atenuar a tração do cabo e posicione-o no gancho do dispositivo (10). Aperte o cabo.
7. Ligue o adaptador de rede a uma tomada de rede.
6. Ligue o receptor, apertando o botão POWER (1).

### 3.8 Antes de checar o som

1. Controle o lugar onde pretende aplicar o emissor, verificando se existem lugares onde poderia ocorrer uma queda da intensidade de campo que, em consequência disso, poderia perturbar a recepção por pouco tempo ("dropouts"). Pode evitar esses dropouts, colocando o receptor numa posição diferente. Se não conseguir, evite esses lugares críticos.
2. Se ocorrerem ruídos perturbadores, vire o potenciômetro SQUELCH (12) no receptor no sentido dos ponteiros de relógio até suprimir esses ruídos perturbadores. Se o squelch colocar a saída de áudio na posição de mudo, o LED RF (4) se apaga.

### Importante!

**Nunca ajuste o nível do Squelch mais alto do que é necessário. Quanto mais alto seja o nível do Squelch, tanto menor se torna a sensibilidade do receptor e o alcance do receptor e do emissor.**

3. Se o LED RF (4) se apagar, significa que nenhum sinal é recebido ou que o squelch está ativo.

### 3 Operação



Ligue o emissor, aproxime-se do receptor ou vire o regulador SQUELCH (12) contra o sentido dos ponteiros do relógio até o LED RF (4) se acender.

### 4 Limpeza



Para limpar as superfícies do receptor use um pano macio molhado levemente em água.

### 5 Resolução de problemas



Problema	Causa possível	Como resolver o problema
Não tem som.	<ol style="list-style-type: none"><li>1. O adaptador de rede não está ligado ao receptor ou à tomada.</li><li>2. O receptor está desligado.</li><li>3. O receptor não está ligado à mesa de mixagem ou ao amplificador</li><li>4. O regulador VOLUME no receptor está posicionado em zero.</li><li>5. O microfone ou o instrumento não está ligado ao emissor de bolso.</li><li>6. O emissor tem um outro código de cores do que o receptor.</li><li>7. O comutador ligar/desligar está posicionado em "OFF" ou "MUTE".</li><li>8. As pilhas foram colocadas de forma errada no emissor.</li><li>9. As pilhas do emissor estão esgotadas.</li><li>10. O emissor encontra-se demasiadamente longe do receptor.</li><li>11. Obstáculos entre o emissor e o receptor.</li><li>12. Não há contato visual entre emissor e o receptor.</li></ol>	<ol style="list-style-type: none"><li>1. Ligar o adaptador ao emissor e à rede.</li><li>2. Ligar o receptor com o botão POWER.</li><li>3. Ligar a saída do receptor à entrada da mesa de mixagem ou do amplificador.</li><li>4. Aumentar o regulador VOLUME.</li><li>5. Ligar o microfone ou o instrumento à entrada do emissor de bolso.</li><li>6. Usar um emissor com o mesmo código de cores que o receptor.</li><li>7. Posicionar o comutador ligar/desligar em "ON".</li><li>8. Recolocar as pilhas conforme a polaridade correta (+/-) no compartimento de pilhas.</li><li>9. Colocar novas pilhas no emissor</li><li>10. Aproximar-se do emissor.</li><li>11. Remover os obstáculos.</li><li>12. Evitar lugares a partir dos quais não se pode ver o emissor.</li></ol>



## 5 Resolução de problemas

<b>Problema</b>	<b>Causa possível</b>	<b>Como resolver o problema</b>
	13.O emissor está demasiadamente perto de objetos metálicos.	13.Remover objetos perturbadores ou colocar o emissor num lugar mais afastado.
Ruídos, estrondos, sinais não desejados.	<ol style="list-style-type: none"><li>1. Posição da antena</li><li>2. Perturbações por outros sistemas sem fio, televisão, rádio, aparelhos de rádio, ou aparelhos elétricos avariados ou pela instalação elétrica avariada.</li></ol>	<ol style="list-style-type: none"><li>1. Posicionar o emissor num outro lugar.</li><li>2. Desligar aparelhos perturbadores ou avariados ou usar um WMS 40 com outra frequência portadora; mandar controlar a instalação elétrica.</li></ol>
Distorções	<ol style="list-style-type: none"><li>1. (Só emissor de bolso:) o regulador GAIN está ajustado demasiadamente alto ou demasiadamente baixo.</li><li>2. Perturbações por outros sistemas sem fio, televisão, rádio, aparelhos de rádio, ou aparelhos elétricos avariados ou pela instalação elétrica avariada.</li></ol>	<ol style="list-style-type: none"><li>1. Reduzir ou aumentar o regulador GAIN até que desapareçam as distorções.</li><li>2. Desligar aparelhos perturbadores ou avariados ou usar um WMS 40 com outra frequência portadora; mandar controlar a instalação elétrica.</li></ol>
Interrupções do som (drop-outs) por curto tempo em alguns lugares do campo de ação.	<ol style="list-style-type: none"><li>1. Posição da antena.</li></ol>	<ol style="list-style-type: none"><li>1. Posicionar o receptor num outro lugar. Caso as interrupções de som continuem, marcar os lugares críticos e evitá-los.</li></ol>

## 6 Especificações



Freqüência portadora	710 - 865 MHz
Modulação	FM
Banda passante de áudio	40 - 20.000 Hz
Estabilidade de freqüência (-10°C a +50°C)	±15 kHz
Coefficiente de distorção não-linear em 1 kHz	tip. 0,8%
Compondor	sim
Relação sinal/ruído	tip. 103 dB(A)
Consumo de corrente	95 ±15 mA
Alimentação	12 - 16 V c.c.
Sensibilidade de entrada	tip. -95 dBm
Nível de aplicação do squelch	-70 a -98 dBm
Saída de áudio	XLR bal. e jack 6,3 mm desbal.: ajustável entre nível de microfone e nível line: 2 Vrms máx.
Medidas (larg.x prof. x alt.)	235 x 142 x 43 mm
Peso líquido	470 g

Este produto corresponde às seguintes normas: EN60065:1998, EN301 489-9 v.1.1.1 (09-2000) e EN300 422-2 v.1.1.1 (07-2000).

Zur Verwendung in:  
 For use in:  
 Pour l'usage en:  
 Per l'uso in:  
 Para el uso en:  
 Para o uso em:

Voor het gebruik in:  
 Må anvendes i:  
 Får användas i:  
 Må anvendes i:  
 Käyttöön seuraavissa  
 maissa:

		R&TTEd Countries																		
Set	MHz	AT	BE	CH	DE	DK	ES	FR	GB	GR	IE	IS	IT	LI	LU	NO	NL	PT	SE	FI
US54	710.4	✓	✓	✓	✓	-	-	✓	-	-	✓	✓	✓	✓	✓	-	✓	✓	✓	-
US58	734.6	✓	✓	✓	✓	-	-	✓	-	-	✓	✓	✓	✓	✓	-	✓	✓	✓	-
KR3	745.650	-	-	✓	-	-	-	✓	-	-	-	-	-	✓	✓	-	✓	✓	✓	-
KR4	750.900	-	-	✓	-	-	-	✓	-	-	-	-	-	✓	✓	-	✓	✓	✓	-
EU62	802.525	-	-	✓	✓	✓	-	✓	-	-	✓	✓	✓	✓	✓	✓	-	✓	✓	✓
EU63	812.8	-	-	✓	✓	✓	-	✓	-	-	✓	✓	✓	✓	✓	✓	✓	✓	✓	✓
UK69A	854.9	-	✓	✓	✓	-	-	✓	-	-	✓	-	✓	✓	✓	-	-	✓	✓	-
UK69B	858.2	-	✓	✓	✓	-	-	✓	-	-	✓	-	✓	✓	✓	-	-	✓	✓	-
ISM1	863.1	✓	✓	✓	✓	✓	✓	✓	✓	-	✓	✓	✓	✓	✓	✓	✓	-	✓	✓
ISM2	864.375	✓	✓	✓	✓	✓	-	✓	✓	-	✓	✓	✓	✓	✓	✓	✓	-	✓	✓