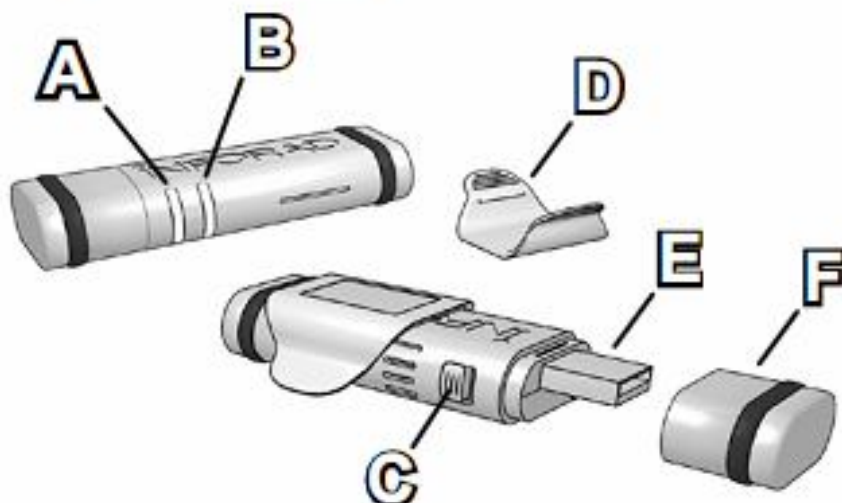


INFORAD K1

GPS Avertisseur radar

Manuel d'utilisation

FR



ATTENTION

NE PAS EXPOSER LONGTEMPS AU SOLEIL

Cet appareil contient une batterie lithium-ion: N'employez pas ou ne laissez pas cet appareil près d'un feu ou d'une source de chaleur. Ne laissez jamais cet appareil exposé au soleil pendant des périodes prolongées sans surveillance.

Ne pas jeter au feu.

INFORAD en bref

Votre INFORAD a été conçu pour vous permettre d'être plus attentif à votre conduite, pour vous inciter à la prudence et vous aider au respect de la législation routière. Ce n'est pas un détecteur de radars et par conséquent il est parfaitement légal dans la plupart des pays européens. Il appartient néanmoins à l'utilisateur de s'assurer de la réglementation en vigueur dans le pays d'utilisation.

1 - Comment fonctionne INFORAD K1 ?

Utilisant le réseau de satellites GPS (Global Positioning System), INFORAD K1 connaît en permanence la position de votre véhicule et son processeur la compare avec plus de 17000 zones à risques contenues dans sa base de données. INFORAD K1 vous avertit alors à l'approche de toute zone dangereuse, matérialisée ou non par un radar.

2 - Installation de votre INFORAD

2.1 - Vérifiez que le contenu du paquet est complet.

Il doit comprendre le boîtier INFORAD, un adaptateur allume-cigare, un clip de fixation pare-brise (D) et une notice.

2.2 - Installez INFORAD dans votre véhicule

Votre INFORAD peut être placé directement sur le tableau de bord de la voiture, au plus près du pare-brise et dans la ligne de vue du conducteur; ou fixé au pare-brise grâce à son clip de fixation. L'utilisation du clip de fixation est particulièrement recommandée en cas de pare-brise athermique : Voir §5 « Optimisation de l'acquisition satellites ».

Quelle que soit la position adoptée, assurez-vous que le logo INFORAD gravé sur l'appareil soit dirigé vers le ciel.

Allumer l'appareil en commutant l'interrupteur (C). Dès la mise sous tension, INFORAD démarre aussitôt et 3 bips retentissent, indiquant le bon démarrage de l'appareil.

3 - Utilisation

3.1 - Acquisition des données satellites

Une fois INFORAD K1 en service, la LED (B) clignote en vert pendant l'acquisition des données satellites. Cela peut prendre 1 à 5 minutes en fonction de l'endroit où vous vous trouvez (l'acquisition sera plus rapide en zone dégagée qu'en milieu urbain ou en pleine forêt). Aussitôt l'acquisition effectuée, la LED (B) devient verte fixe et une mélodie vous prévient que votre INFORAD K1 vous protège.

Si, pour quelque raison que ce soit, la LED **(B)** continue à clignoter en vert, cela signifie que les satellites n'ont pas encore été trouvés. Si c'est le cas, reportez-vous au paragraphe §5 «Optimisation de l'acquisition satellites» et si cela ne suffit pas, contactez notre centre de support technique.

3.2 - Interrupteur marche/arrêt

L'interrupteur **(C)** permet d'allumer ou éteindre votre INFORAD K1.

3.3 - Batterie

INFORAD K1 possède une batterie. Lorsqu'elle est chargée, votre INFORAD est complètement autonome (aucun raccordement nécessaire). Pour recharger la batterie, utiliser l'adaptateur allume-cigare fourni ou toute prise USB d'ordinateur. La LED **(A)** est allumée lorsque la batterie se recharge et s'éteint lorsqu'elle est totalement chargée. Lorsque la batterie est complètement déchargée, aucune LED ne s'allume.

3.4 - Adaptateur allume-cigare

Permet de recharger la batterie du K1 dans le véhicule. Insérez l'adaptateur dans la prise allume-cigare de votre véhicule, enlevez le bouchon **(F)** de votre INFORAD et connectez la prise USB **(E)** dans l'adaptateur allume-cigare.

3.5 - Clip de fixation

Pour libérer INFORAD K1 de son clip de fixation, exercer une pression sur les languettes latérales.

4 – Alarmes

Votre INFORAD vous prévient à l'approche de zones à risques par des alarmes visuelles, utilisant la LED **(B)**, et sonores comme suit :

| ALERTES SATELLITES : | | |
|--|-------------------------------------|--|
| Recherche de satellites | LED verte clignotante | |
| Appareil en fonction, INFORAD vous protège | LED verte fixe + mélodie | |
| ALERTES RADARS et Points personnels d'Intérêt (POI) : | | |
| type de zone \ votre position | En approche de la zone | Vitesse excessive |
| Zone à risque certifiée | 3 Bips + LED rouge fixe | Alarme 2 tons + LED rouge clignotante |
| Zone de contrôle mobile éventuel | 3 Bips+ LED orange fixe | Alarme 2 tons + LED orange clignotante |
| Zone SPECS de contrôle de vitesse | 3 Bips + clignotement vert / orange | Alarme 2 tons + clignotement vert / orange |
| Zone de point personnel (POI) | 2 Bips + LED orange fixe | |

N.B.

- Un didacticiel des alertes est inclus dans INFORAD MANAGER.
- Vous pouvez rencontrer d'autres alarmes pendant l'autotest ou lorsque vous connectez l'appareil à votre PC.

5 – Optimisation de l'acquisition satellites

5.1. - Assurez-vous que le logo INFORAD gravé sur l'appareil soit dirigé vers le ciel.

5.2. - Installer le plus près possible du pare-brise.

Assurez-vous que votre INFORAD est installé aussi près que possible à l'avant du pare-brise. Ceci est très important car le dessus de l'appareil (le côté du logo INFORAD gravé) doit pouvoir être visible du ciel pour capter les satellites. Si l'appareil n'est pas suffisamment à l'avant du tableau de bord, le toit du véhicule peut masquer certains satellites et rendre la réception des signaux plus difficile.

5.3. - Etre patient.

Au premier démarrage d'INFORAD, la capture des signaux satellites peut prendre un peu plus de temps. Soyez patient, cela ne doit normalement pas prendre plus de 5 minutes. Si tel n'était pas le cas, merci de consulter notre support technique (Voir en fin de notice).

5.4. - Rester immobile.

Pour un meilleur résultat, arrêtez-vous dans une zone dégagée d'obstacle aérien (garage, couverture d'arbres, murs d'immeubles, etc).

5.5. - Vérifier si votre pare-brise est athermique ou chauffant.

Souvent les véhicules munis d'une climatisation sont équipés d'un pare-brise athermique ou chauffant. De tels pare-brises affaiblissent, voire bloquent, les signaux GPS. Pour vérifier si tel est le cas, essayez votre INFORAD à l'arrêt en le mettant à l'extérieur du véhicule. Si la LED (B) devient verte fixe, il y a de fortes probabilités que votre pare-brise soit athermique. Dans ce cas, repérer les zones non athermiques de votre par-brise et fixer le clip de fixation sur une de ces zones grâce à sa partie adhésive (veiller à ce que cette zone du pare-brise soit parfaitement propre et sèche avant fixation). Insérer ensuite votre INFORAD dans le clip de fixation.

6 – Mise à jour de la base de données

Base de données des positions radars

Votre INFORAD est livré avec une base de données pré-installée, comprenant la position de plus de 17000 radars situés en Europe et couvre actuellement le Royaume-Uni, le Benelux, la France, les DOM TOM, l'Italie, l'Espagne l'Irlande, l'Allemagne, l'Autriche, le Portugal, la Suède, la Norvège, la Suisse, la Hollande et la Grèce. Des équipes INFORAD sillonnent constamment les routes et vérifient la validité de la base de données afin d'assurer la meilleure couverture possible. Néanmoins, si vous découvrez une anomalie ou une nouvelle position radar qui ne figure pas dans notre dernière base de données, nous vous remercions de nous en informer en utilisant notre logiciel INFORAD MANAGER (formulaire de renseignement sur zone à risque) ou bien notre site Web (participer à la communauté Inforad).

La base de données évolue en permanence et afin de vous assurer une protection maximale il est recommandé de mettre à jour votre INFORAD de façon hebdomadaire à l'aide d'INFORAD MANAGER.

7 - Logiciel INFORAD MANAGER

Système minimum nécessaire :

Processeur : Pentium II ou supérieur

RAM : 128 Mo

Systèmes d'exploitation : MS Windows® 98SE, ME, 2000, NT, XP et VISTA.

Votre INFORAD est totalement paramétrable grâce au logiciel INFORAD MANAGER téléchargeable gratuitement sur notre site web. INFORAD MANAGER vous permet de configurer votre appareil et, entre autres :

- de modifier la distance de sécurité par rapport aux radars, en approche et en éloignement,
- d'activer et d'utiliser l'enregistreur de parcours,
- de diagnostiquer des erreurs,
- de gérer votre propre base de points personnels (POI: Points of Interest),
- de télécharger les mises à jour de la base de données.

8 - Installation et utilisation

Pour utiliser INFORAD MANAGER, vous devez d'abord télécharger le logiciel à partir du site web (voir fin de notice pour l'adresse internet). Suivre les instructions indiquées à l'écran. Si vous n'avez pas d'icône sur le bureau de votre PC, il y a de fortes chances qu'INFORAD MANAGER ne soit pas correctement installé.

8.1 - Connexion d'INFORAD à votre PC.

N.B. L'ordre de connexion est importante.

Tout d'abord, assurez-vous d'avoir correctement installé INFORAD MANAGER sur votre PC. Allumez votre INFORAD et connectez le à une des prises USB de votre PC. Démarrez INFORAD MANAGER et cliquez sur le bouton «démarrer» de la page d'accueil pour lancer la détection de votre appareil.

Si au bout de quelques secondes INFORAD MANAGER n'arrive pas à détecter votre appareil, vérifiez que votre INFORAD est correctement branché et, éventuellement, branchez INFORAD sur un autre port USB de votre PC. Assurez-vous également que votre INFORAD est bien connecté directement à votre PC et non à un hub USB utilisé avec certains PC portables. Une fois l'appareil détecté par l'INFORAD MANAGER, vous pouvez passer au point suivant.

N.B. Veillez à toujours quitter INFORAD MANAGER avant de déconnecter votre INFORAD K1 de votre ordinateur ou vous risquez de perdre des informations.

8.2 - Assurez-vous que vous avez une connexion Internet.

INFORAD MANAGER nécessite obligatoirement une connexion Internet pour exécuter correctement toutes ses fonctions. Vérifiez que votre connexion Internet fonctionne correctement. Si c'est le cas, vous pouvez passer au point suivant, sinon vous devez redémarrer la connexion.

8.3 - Logiciel anti-virus ou pare-feu.

Si vous rencontrez des problèmes de connexion Internet via INFORAD MANAGER, il se peut qu'un logiciel anti-virus ou pare-feu installé sur votre PC en soit la cause. Dans ce cas, vous devez arrêter ce logiciel le temps des mises à jour.

Si après avoir suivi tous ces points, le problème persiste, veuillez contacter le «support technique» en cliquant sur le lien que vous trouverez dans la section «Aide» du logiciel INFORAD MANAGER. Vous devez alors compléter le formulaire en décrivant votre problème. Après examen de votre problème, nous ferons notre possible pour le résoudre dans les meilleurs délais. Vous pouvez également adresser un email à notre équipe de support (voir §9 - Support technique en ligne)

9 - Support technique en ligne

Si vous rencontrez des difficultés pour installer ou utiliser votre appareil INFORAD, référez-vous à la section «Questions-Réponses» sur le site web ou bien contactez notre support clients par email: support@gpsinforad.com



Le symbole "poubelle barrée" signifie que ce produit et les piles qu'il contient ne peuvent être jetés avec les déchets domestiques. Ils font l'objet d'un tri sélectif spécifique. Déposez les batteries ainsi que votre produit électronique en fin de vie dans un espace de collecte autorisé afin de les recycler. Cette valorisation de vos déchets électroniques permettra la protection de l'environnement et de votre santé.

10 – Spécifications

Récepteur GPS: SiRFstarIII™, 20 canaux

Temps d'acquisition moyen*: Initialisation: 3 min, 38 secondes à froid et 8 secondes à chaud

Temps de réactualisation: 1 seconde

Précision: position 10 mètres RMS - vitesse < à 1km/h

Processeur: RISC 32 bits ARM7 at 49MHz

Mémoire: Processeur 128Kb - Vive 8Mb

Alarme: Sonore et visuelle

Batterie: Lithium-ion. 4h30 d'autonomie

Alimentation: 5 Vdc par adaptateur allume-cigare : Entrée: 12/24 Vdc, Sortie: 5 Vdc - 850 mA max.

Dimensions: Longueur: 75 mm - Largeur: 28 mm - Hauteur: 17 mm

Poids du produit complet: 30 g.

* Dépendant des conditions météorologiques locales

Utilisable simultanément comme récepteur GPS compatible
NMEA-0183 v2.0 4800 Bauds pour les applications
de navigation fonctionnant sur PC.

INFORAD Ltd

**Unit L6, Smithstown Industrial Estate,
Shannon, County Clare,
Ireland**

Tel: +353 61 719750 - Fax: +353 61 719747

Site Web: <http://www.gpsinforad.com>

Contact: info@gpsinforad.com

Support technique: support@gpsinforad.com

