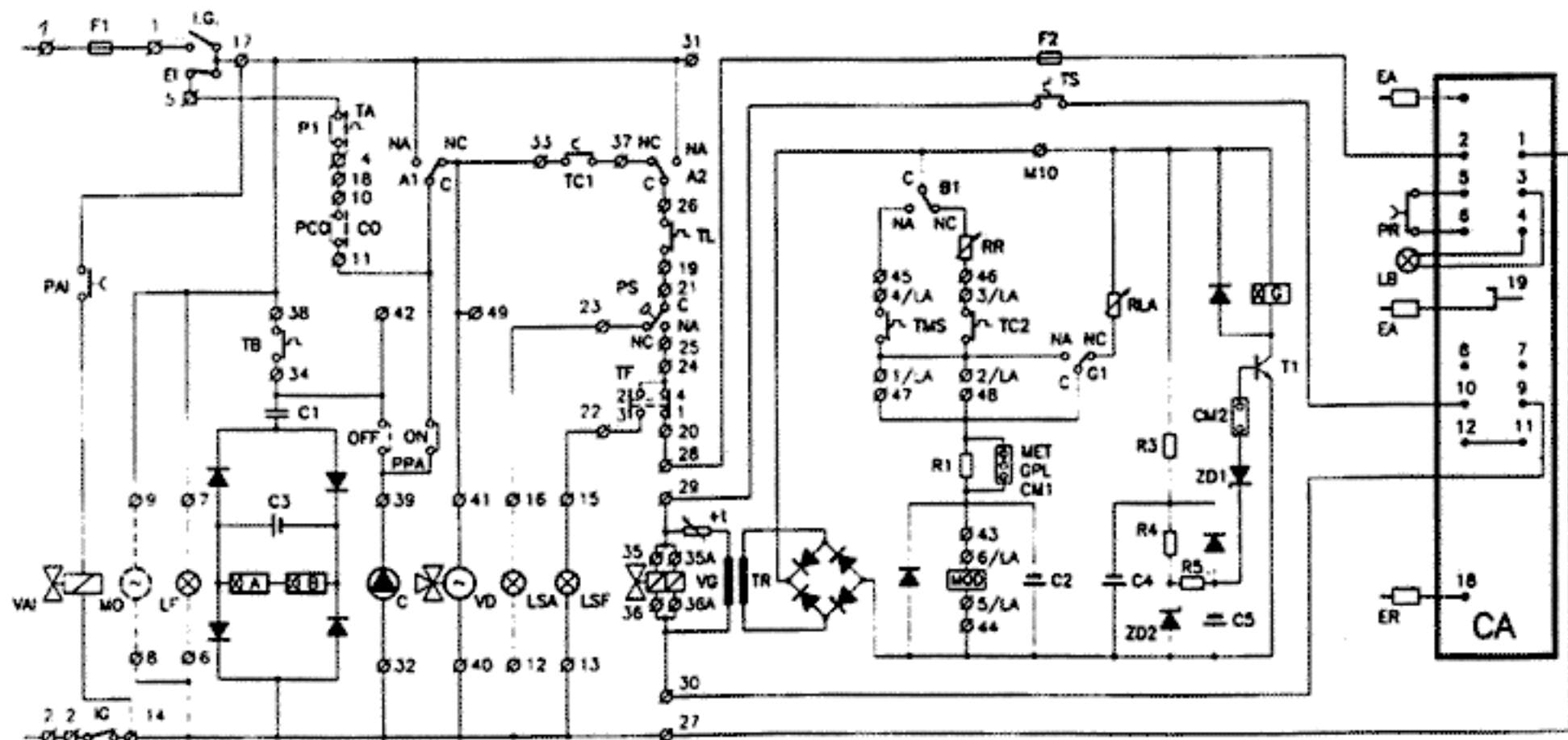


SCHEMA ELECTRIQUE mod. SUPERBLOCK 25 IONO

LEGENDE

- | | | | |
|---------|--|-------------|--|
| IG | - Interrupteur Général | VD | - Soupape de Déviation |
| F1-F2 | - Fusibles 220 Vac 2A | PPA | - Marche-Arrêt Circulateur pos. hiver |
| TA | - Thermostat ambiant | RE1-RE2-RE3 | - Relais |
| TS | - Thermostat de Sécurité | A1-A2 | - Contacts Relais RE1 |
| TL | - Thermostat de Limitation | B1 | - Contact Relais RE2 |
| TC1-TC2 | - Thermostat de réglage de la chaudière | G1 | - Contact Relais RE3 |
| LF | - Voyant de Fonctionnement | TB | - Thermostat du Bouilleur |
| LSA | - Voyant de Sécurité de l'Eau | TMS | - Thermostat de Modulation Sanitaire |
| C | - Circulateur | RR | - Réglage du Chauffage |
| VG | - Soupape à Gaz | EA | - Electrodes d'Allumage |
| CO | - Contact Horloge | ER | - Electrode de Détection |
| PS | - Pressostat de pression minimale de l'eau | CA | - Centrale d'Allumage |
| MO | - Moteur Horloge | PR | - Bouton de Réarmement |
| TR | - Transformateur 220/12 Vac | LB | - Voyant de Blocage |
| TF | - Thermostat des Fumées | RLA | - Réglage de l'Allumage Lent |
| LSP | - Voyant de Sécurité des Fumées | CM2 | - Connexion Mobile pour AL |
| MOD | - Modulateur | EI | - Commutateur Eté-Hiver |
| CM1 | - Connexion Mobile Méth-GPL | VAI | - Soupape d'Alimentation de l'Installation |
| | | PAI | - Bouton Alimentation de l'Installation |



CARTE DE FONCTION mod. SUPERBLOCK 25 IONO

