

## SOMMAIRE

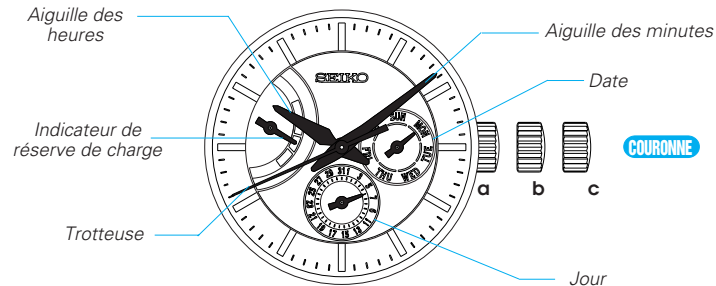
	Page
CARACTÉRISTIQUES DES MONTRES MÉCANIQUES .....	48
LOCALISATION DES ORGANES .....	49
UTILISATION DE LA MONTRE .....	51
RÉGLAGE DE L'HEURE, DU JOUR ET DE LA DATE .....	53
LECTURE DE L'INDICATEUR DE RÉSERVE DE CHARGE .....	56
POUR PRÉSERVER LA QUALITÉ DE LA MONTRE .....	58
ENDROITS DE RANGEMENT DE LA MONTRE .....	62
REMARQUES SUR LA RÉVISION DE LA MONTRE .....	63
REMARQUES SUR LA GARANTIE ET LES RÉPARATIONS .....	63
GUIDE DE DÉPANNAGE. ....	64
PRÉCISION DES MONTRES MÉCANIQUES .....	65
FICHE TECHNIQUE .....	67

# SEIKO CAL. 6R20

## CARACTÉRISTIQUES DES MONTRES MÉCANIQUES (type à remontage automatique)

- Cette montre mécanique fonctionne grâce à l'énergie fournie par un ressort moteur.
- Si la montre est complètement arrêtée, faites tourner la couronne à la main environ 20 fois pour tendre le ressort moteur qui remettra la montre en marche.
- Alors que le gain/perte d'une montre à quartz s'exprime par un taux mensuel ou annuel, la précision d'une montre mécanique est normalement indiquée par un taux de gain/perte quotidien.
- La précision d'une montre mécanique utilisée normalement varie en fonction des conditions de son emploi (durée du port de la montre au poignet, température ambiante, mouvement du bras et état de tension du ressort moteur).
- Si la montre subit l'influence d'un magnétisme puissant, elle avance ou retarde temporairement. Si elle est placée dans un champ magnétique puissant, ses organes risquent d'en être magnétisés. Dans ce cas, une intervention, telle qu'une démagnétisation, peut être requise. Consultez le détaillant chez qui vous avez acheté la montre.

## LOCALISATION DES ORGANES

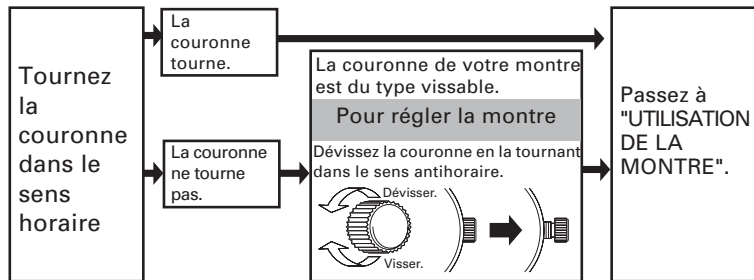


### COURONNE

- a) Position normale
- b) Premier déclic
- c) Second déclic

- : tension du ressort moteur (fonctionnement manuel)
- : réglages du jour et de la date
- : réglages de l'heure

## ● Pour vérifier le type de couronne de votre montre



\* Si votre montre est munie d'une couronne vissable, elle se vissera dans le boîtier pour accroître sa protection.

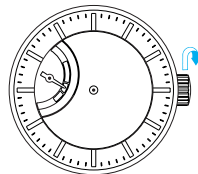
- Après avoir effectué tous les réglages de la montre, vissez la couronne en la tournant tout en y appuyant.
- Si la rotation de la couronne devient trop dure, dévissez-la dans un premier temps, puis essayez à nouveau de la visser.
- Ne forcez pas la rotation de la couronne car ses rainures pourraient en être endommagées.

## UTILISATION DE LA MONTRE

Cette montre est de type automatique. Elle est dotée d'un mécanisme de remontage manuel.

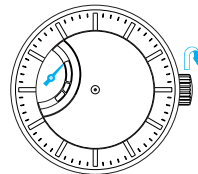
- Quand la montre est portée au poignet, le mouvement du bras suffit à tendre le ressort moteur intégré à la montre.
- Si la montre est complètement arrêtée, il est conseillé de tendre le ressort moteur en tournant manuellement la couronne.

### ● Tension manuelle du ressort moteur par rotation de la couronne



1. Tournez lentement la couronne dans le sens horaire (dans le sens de 12 heures) pour tendre le ressort moteur.

\* Une rotation de la couronne dans le sens antihoraire (dans le sens de 6 heures) ne tend nullement le ressort moteur.

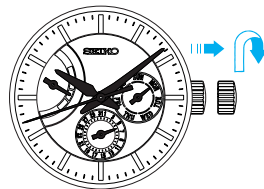


2. Tendez le ressort moteur jusqu'à ce que l'indicateur de réserve de charge indique l'état tendu à fond. La trotteuse se met alors en mouvement.
3. Réglez l'heure, le jour et la date avant de porter la montre au poignet.

- \* Pour vérifier l'état de réserve de charge, reportez-vous à la section "LECTURE DE L'INDICATEUR DE RÉSERVE DE CHARGE" à la page 56.
- \* Il n'est plus nécessaire de continuer à tourner la couronne lorsque le ressort moteur est complètement tendu. Mais le mécanisme de la montre ne sera pas endommagé si vous continuez à la tourner.
- \* Lorsque le ressort moteur est tendu à fond, la montre peut fonctionner pendant 45 heures environ.
- \* Si la montre est utilisée sans que le ressort soit tendu à fond, elle risque d'avancer ou de retarder. Pour éviter ceci, portez la montre au poignet pendant plus de 10 heures par jour. Si la montre est utilisée sans qu'elle soit portée au poignet ou si elle est posée sur un bureau, par exemple, prenez l'habitude de tendre à fond le ressort chaque jour à un moment fixe.
- \* Si vous voulez utiliser la montre dont le ressort moteur est arrêté, elle ne se remettra pas immédiatement en marche par une rotation de la couronne. Ceci tient au fait que le couple (la force) du ressort moteur est trop faible au début de la rotation en raison des caractéristiques des montres mécaniques. La trotteuse commence à se mouvoir lorsqu'un certain degré de couple est atteint après avoir tendu le ressort moteur. La remise en marche de la montre sera plus rapide si vous l'oscillez dans le sens latéral pour activer le balancier.

## RÉGLAGE DE L'HEURE, DU JOUR ET DE LA DATE

- Assurez-vous que la montre fonctionne, puis réglez l'heure, le jour et la date.
  - Cette montre affiche le jour et la date. Elle est conçue de telle manière que le jour et la date changent une fois toutes les 24 heures. La date change vers minuit (00h00) et le jour vers 2h00 du matin. Si le réglage matin/soir (AM/PM) n'est pas correct, la date changera vers midi (12h00) et le jour vers 2h00 de l'après midi (14h00).
1. Retirez la couronne au premier déclic. (La trotteuse continue de tourner et la précision de la montre n'est pas affectée.)
  2. Tournez la couronne dans le sens horaire pour ajuster le jour.
  3. Tournez la couronne dans le sens antihoraire pour ajuster la date. Tournez jusqu'à ce que la date du jour précédent apparaisse.
- Ex.) Si l'on est le 6 du mois, réglez d'abord la date à "5" en tournant la couronne dans le sens antihoraire.



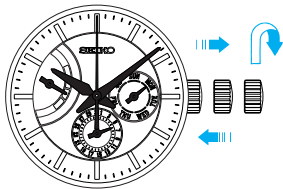
### ATTENTION

- Ne réglez pas la date entre 10h00 du soir et 1h00 du matin, car elle ne changerait pas correctement et ceci pourrait provoquer un dysfonctionnement.

4. Retirez la couronne au second déclic lorsque la trotteuse arrive à la position 12 heures. La trotteuse s'arrête sur le champ.

Tournez la couronne pour faire avancer les aiguilles jusqu'à ce que la date passe à la suivante. L'heure est alors réglée pour la période du matin (AM). Avancez les aiguilles pour afficher l'heure exacte.

5. Repoussez la couronne à sa position normale en accord avec un top horaire officiel.



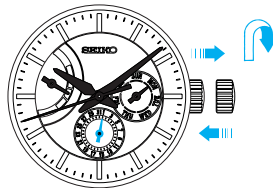
**ATTENTION**

- Le mécanisme des montres mécaniques diffère de celui des montres à quartz. Lors du réglage de l'heure, prenez soin de ramener l'aiguille des minutes un peu en arrière du moment souhaité, puis de l'avancer à la minute exacte.

● **Réglage de la date au début du mois**

Il est nécessaire d'ajuster la date le premier jour qui suit un mois de moins de 31 jours. Ex.) Pour ajuster la date le matin du premier jour du mois, après un mois de 30 jours.

- La montre affiche "31" au lieu de "1". Retirez la couronne au premier déclic.
- Tournez la couronne pour amener la date à "1", puis repoussez la couronne à sa position normale.

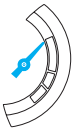
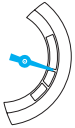



**ATTENTION**

- Ne réglez pas la date entre 10h00 du soir et 1h00 du matin, car elle ne changerait pas correctement et ceci pourrait provoquer un dysfonctionnement.

## LECTURE DE L'INDICATEUR DE RÉSERVE DE CHARGE

- L'indicateur de réserve de charge vous permet de connaître l'état de tension du ressort moteur.
- Avant de retirer la montre de votre poignet, observez l'indicateur de réserve de charge pour savoir si la tension est suffisante pour assurer le fonctionnement de la montre jusqu'à ce qu'elle soit portée la fois suivante. Au besoin, tendez le ressort moteur. (Pour éviter l'arrêt de la montre, tendez le ressort moteur de manière à emmagasiner une charge suffisante à la durée supplémentaire.)

Indicateur de réserve de charge			
État de tension du ressort moteur	Tendu à fond	Tendu au 1/3	Détendu
Nombre d'heures de marche	Environ 45 heures	Environ 15 heures	La montre s'arrête.

- \* Lorsque le ressort moteur est tendu à fond, la couronne peut être tournée sans risque d'endommager le ressort proprement dit. En effet, le ressort moteur de la montre fait appel à un mécanisme de patinage pour éviter sa surtension.
- \* L'orientation de l'Indicateur de réserve de charge varie légèrement en fonction du modèle de la montre.

## POUR PRÉSERVER LA QUALITÉ DE LA MONTRE



**ATTENTION**

### ● **ENTRETIEN DE LA MONTRE**

- Comme le boîtier et le bracelet sont en contact direct avec la peau, maintenez-les toujours très propres. Ceci contribuera à prolonger la durée de vie de la montre et réduira les risques d'irritations de la peau.
- Lorsque vous retirez la montre, essuyez le plus tôt possible l'humidité, la transpiration et les souillures avec un linge sec. Ceci contribuera à prolonger la durée de vie du boîtier, du bracelet et du joint d'étanchéité.

<Bracelet en cuir>

- Essuyez délicatement l'humidité au moyen d'un linge doux et sec. Ne frottez pas fortement le cuir, car il pourrait s'abîmer et/ou se décolorer.

<Bracelet en métal>

- Pour maintenir la propreté du bracelet, servez-vous d'une brosse à dents douce, trempée dans de l'eau claire ou savonneuse. Prenez soin de ne pas mouiller le boîtier.



**ATTENTION**

### ● **ROUGEURS ET RÉACTIONS ALLERGIQUES**

- Ajustez le bracelet pour laisser un peu de jeu autour de votre poignet et assurer ainsi une bonne aération.
- Sur la peau des personnes sensibles, un contact prolongé et/ou répété du bracelet peut provoquer une irritation, voire une dermatite.
- Causes possibles de dermatite
  - Réaction allergique aux métaux et aux cuirs.
  - Rouille, souillure ou transpiration accumulée sur le boîtier ou le bracelet de la montre.
- Si des symptômes d'allergie ou d'irritation de la peau apparaissent, cessez immédiatement de porter la montre et consultez un médecin.

### ● **ÉTANCHÉITÉ**

#### ● **Non étanchéité**



Si la mention "WATER RESISTANT" (étanche) ne figure pas au dos du boîtier, la montre n'est pas étanche. Vous devrez alors veiller à ne pas la mouiller, car de l'eau affecterait son mouvement. Si la montre a été mouillée, nous conseillons de la faire vérifier par le revendeur chez qui vous l'avez achetée ou par un représentant de notre CENTRE DE SERVICE.



● **Étanchéité (3 bars)**

Si la mention "WATER RESISTANT" figure sur le dos du boîtier, la montre est conçue et fabriquée de manière à résister à une pression de 3 bars, telle que lors d'un contact accidentel avec des gouttes d'eau ou de pluie. Mais elle ne convient pas pour la natation ou la plongée.



● **Étanchéité (5 bars)\***

Si la mention "WATER RESISTANT 5 BAR" figure sur le dos du boîtier, la montre est conçue et fabriquée de manière à résister à une pression de 5 bars. Elle peut donc être portée pendant la natation, le yachting ou sous la douche.



● **Étanchéité (10 bars/15 bars/20 bars)\***

Si la mention "WATER RESISTANT 10 BAR", "WATER RESISTANT 15 BAR" ou "WATER RESISTANT 20 BAR" figure sur le dos du boîtier, la montre est conçue et fabriquée de manière à résister respectivement à une pression de 10 bars, 15 bars ou 20 bars. Elle peut donc être portée pour prendre un bain ou pour la plongée en eau peu profonde, mais pas pour la plongée sous-marine. Nous conseillons de porter une montre de plongée SEIKO pour vous livrer à la plongée sous-marine.

- \* *Avant d'utiliser une montre étanche à 5, 10, 15 ou 20 bars, assurez-vous que la couronne est repoussée à fond.  
N'actionnez jamais la couronne pendant que la montre est mouillée ou dans l'eau. Si elle est utilisée dans de l'eau de mer, rincez-la dans de l'eau douce et séchez-la convenablement.*

- \* *Si vous prenez une douche en portant une montre étanche à 5 bars, ou un bain en portant une montre étanche à 10, 15 ou 20 bars, tenez compte des points suivants :*

- *N'actionnez pas la couronne quand la montre est mouillée d'eau savonneuse ou de shampooing.*
- *Si la montre est laissée dans de l'eau chaude, un léger décalage horaire peut se produire, mais cet état sera corrigé lorsque la montre sera replacée à une température normale.*

**REMARQUE :**

*La pression en bars est une pression d'essai. Elle ne doit donc pas être considérée comme exprimant la profondeur réelle de la plongée, car les mouvements de natation ont tendance à accroître la pression à une profondeur donnée. Soyez prudent lors d'une plongée avec la montre au poignet.*

**REMARQUES RELATIVES AU PORT DE LA MONTRE**

- *Soyez prudent lorsque vous tenez un bébé ou un petit enfant en portant la montre au poignet, car il pourrait se blesser ou subir une réaction allergique par suite d'un contact direct avec la montre.*
- *Évitez des chocs excessifs, tels que lors d'une chute, de heurts contre des surfaces dures ou des sports violents, car ceci pourrait entraîner des dysfonctionnements temporaires.*
- *Le port de la montre au poignet peut être la cause de blessures, surtout si vous tombez ou si vous cognez d'autres personnes ou des objets.*



## ENDROITS DE RANGEMENT DE LA MONTRE

- Ne laissez pas longtemps la montre dans un endroit dont la température descend sous 5°C ou monte au-dessus de 35°C.
- Ne laissez pas longtemps la montre dans un endroit où elle sera soumise à un magnétisme puissant (comme près d'un téléviseur, de haut-parleurs ou de colliers magnétiques) ou à de l'électricité statique.
- Ne laissez pas longtemps la montre dans un endroit soumis à de fortes vibrations.
- Ne laissez pas longtemps la montre dans un endroit très poussiéreux.
- N'exposez pas la montre à des substances chimiques ou à des gaz.  
(Ex. Solvants organiques, tels que benzine et diluant, gazoline, vernis à ongles, cosmétiques en atomiseur, détergents, adhésifs, mercure et solution antiseptique iodée).
- Ne laissez pas la montre en contact avec de l'eau d'une source thermale.

## REMARQUES SUR LA RÉVISION DE LA MONTRE

- Cette montre est un instrument de précision, comportant de nombreuses pièces mobiles et lubrifiées au moyen d'huiles spéciales. Si les pièces manquent d'huile ou si elles sont usées, la montre risque de retarder ou de s'arrêter. Dans ce cas, faites procéder à une révision.

## REMARQUES SUR LA GARANTIE ET LES RÉPARATIONS

- En cas de réparation ou de révision, contactez le détaillant chez qui vous avez acheté la montre ou le CENTRE DE SERVICE CLIENTÈLE DE SEIKO.
- Pendant la période de garantie, présentez le certificat de garantie pour bénéficier des services de réparation.
- La couverture est précisée dans le certificat de garantie. Lisez attentivement et conservez ce document.

## GUIDE DE DÉPANNAGE

Problème	Causes possibles	Correction
La montre cesse de fonctionner.	La tension fournie par le ressort moteur est épuisée.	Tournez la couronne ou oscillez la montre pour la remonter. Elle se remettra en marche. Si elle ne se remet pas en marche, consultez le détaillant chez qui vous avez acheté la montre.
L'indicateur de réserve de charge ne change pas, alors que vous portez la montre chaque jour.	La montre est portée au poignet pendant une durée trop courte, ou les mouvements du bras sont insuffisants.	Portez la montre pendant une durée prolongée, ou quand vous la déposez, tournez la couronne pour tendre le ressort moteur si la charge restante affichée par l'indicateur n'est pas suffisante pour la durée d'utilisation suivante.
La montre avance/retarde temporairement.	La montre a été laissée pendant longtemps dans un endroit très chaud ou très froid.	La précision normale sera rétablie quand la montre sera placée sous une température normale.
	La montre a été placée à proximité d'un objet magnétique.	La précision normale sera rétablie quand la montre sera éloignée de la source de magnétisme. Si le même état persiste, consultez le détaillant chez qui vous avez acheté la montre.
	La montre est tombée, elle a cogné une surface dure, elle a été portée en pratiquant un sport violent ou elle a été soumise à de fortes vibrations.	La précision normale ne sera pas rétablie. Consultez le détaillant chez qui vous avez acheté la montre.
	La montre n'a pas été révisée pendant plus de 3 ans.	Consultez le détaillant chez qui vous avez acheté la montre.

Problème	Causes possibles	Correction
Le jour et la date changent à 12h00 (midi).	Le réglage matin/soir (AM/PM) n'est pas correct.	Avancez les aiguilles de 12 heures.
Le verre est embué et cette situation subsiste pendant longtemps.	De l'eau s'est infiltrée dans la montre par suite de la détérioration du joint d'étanchéité, etc.	Consultez le détaillant chez qui vous avez acheté la montre.

\*En présence de difficultés non mentionnées ci-dessus, consultez le détaillant chez qui vous avez (=) acheté la montre.

## PRÉCISION DES MONTRES MÉCANIQUES

- La précision des montres mécaniques est exprimée par une moyenne quotidienne calculée sur une semaine environ.
- Il se peut que la précision des montres mécaniques ne respecte pas la plage des fluctuations spécifiée, parce que l'avance/retard (gain/perte) varie en fonction des conditions d'emploi, notamment la durée du port de la montre au poignet, le mouvement du bras et le degré de tension du ressort moteur, etc.
- Les composants principaux des montres mécaniques sont fabriqués en métaux qui se dilatent ou se contractent selon la température, ce qui se répercute sur la précision de ces montres. Notez que les montres mécaniques ont tendance à retarder par hautes températures et à avancer par basses températures.

- Pour améliorer la précision, il importe de fournir régulièrement de l'énergie au balancier qui contrôle le mouvement des engrenages. L'énergie motrice du ressort qui actionne les montres mécaniques varie selon que le ressort est tendu à fond ou est presque détendu. L'énergie en question diminue à mesure que le ressort se détend.

Vous obtiendrez une précision relativement élevée en portant fréquemment la montre au poignet dans le cas d'un type à auto-remontage et en tendant à fond le ressort moteur chaque jour à la même heure dans le cas d'un type à remontage mécanique.

- Si elle a subi les effets d'un champ magnétique puissant, une montre mécanique peut avancer/retarder temporairement. Il se peut que les composants de la montre se soient magnétisés. Dans ce cas, consultez le revendeur chez qui vous avez acheté la montre, car une intervention, y compris une démagnétisation, peut s'avérer nécessaire.

## FICHE TECHNIQUE

1	Caractéristiques .....	6 aiguilles, affichage horaire (aiguilles des heures, minutes et secondes), affichage du jour et de la date, indicateur de réserve de charge
2	Vibrations par heure .....	28.800
3	Gain/perte (moyenne quotidienne) .....	+25 – 15 secondes dans la plage de température normale (de 5 à 35°C)
4	Durée de fonctionnement en continu .....	Plus de 45 heures environ
5	Système de remontage .....	Type à remontage automatique avec mécanisme de tension manuel
6	Rubis .....	29 rubis

\* La précision indiquée ci-dessus a été mesurée en usine.

\*\* En vertu des propriétés des montres mécaniques, il se peut que, dans le concret, la moyenne quotidienne ne corresponde pas à la précision indiquée ci-dessus. En effet, la précision est tributaire de facteurs, tels que la durée du port de la montre au poignet, la température, le mouvement du bras, le degré de tension du ressort moteur, etc.