

Naturellement

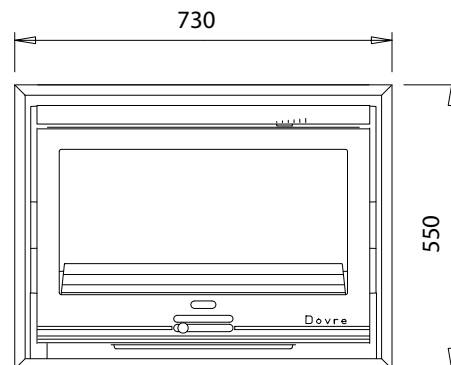
INSERTS



SÉRIE 10 / 2210 C/S



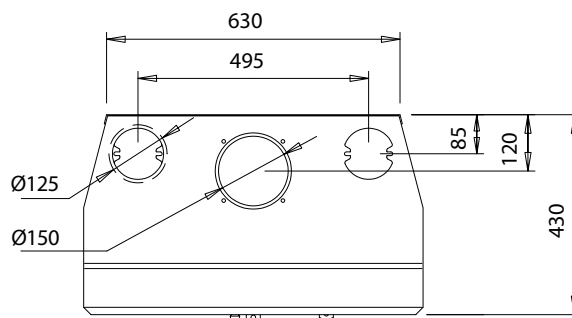
2210 C - Classique



2210 S
Sobre



Modèles présentés avec l'option cadre 3 côtés



INSERTS

Matériaux de construction

Corps de chauffe : Fonte + placage intérieur fonte.
Manteau de convection : acier de 2 mm.

Finitions

- Classique 2210 C (grilles d'air de convection apparentes, pourtour de la porte délimité par un liseret de fonte).
- Sobre 2210 S (grilles d'air de convection non apparentes).

Dimensions (hors tout) L x H x P

en mm : 730 x 550 x 430

Poids

175 kg

Ø de conduit et raccordement

150 mm. Buse amovible avec fixation depuis l'intérieur de l'appareil.

Puissance (kilowatts)

Moyenne : 8 kW – Maxi : 10 kW

Chargement et dimension de bûches

Frontal (porte réversible). – Bûches : 50 cm.

Combustibles

Bois – Bûches reconstituées – Briquettes de lignite

Principe de combustion

Dynamique et statique (combustion sur sole).
Oxygénation primaire et secondaire.
Système vitre propre : apport d'air réchauffé et réglable aux niveaux inférieur et supérieur de la vitre.

Rendement, émissions CO – particules. Autonomie

78,3 %.
Émissions CO : 0,10 %, particules : 31 mg/m³.
Feu continu.

Particularités

2 ventilateurs réglables + sonde thermostatique "airstat" avec variateur de vitesse

Normes

DIN 18891 / SINTEF (Norvège) / EFA (Association européenne de foyers) / SITAC (Suède) / VHR (Contrôle Condensas) / NF (répond aux critères de la norme D35-376) / ISO 9002 / CE EN13229

Garantie

5 ANS hors pièces d'usure (vitre, doublage, grille de décondrage, déflecteur supérieur, bûcher, ventilateur) et main d'œuvre.

Marque : Dovre - Belgique

Prix HT (à partir de) :

