

BIONAIRE
EnviroKlean™ air cleaner

MODEL BAP1242
BAP1412
BAP1422

AIR CLEANER SAFETY
PLEASE READ AND SAVE THESE IMPORTANT SAFETY INSTRUCTIONS

When using electrical appliances, basic safety precautions should always be followed to reduce the risk of fire, electric shock, and injury to persons, including the following:

- Read all instructions before using appliance.
- To avoid fire and shock hazard, plug the air cleaner and EnviroCheck™ Wireless Air Quality Center directly into 120V AC electrical outlets.
- If the filter is covered by a bag when shipped: remove plastic bag before use.
- Keep the cords out of heavy traffic area. To avoid fire hazard NEVER put cords under rugs, near heat registers, radiators, stoves or heaters.
- To protect against electrical hazards DO NOT immerse in water or other liquids. Do not use near water.
- Close supervision is necessary when any appliance is used by or near children or disabled persons.
- Always unplug the air cleaner or EnviroCheck™ Wireless Air Quality Center before moving it, opening the grill, changing the filters, cleaning the IR Lens or whenever the appliances are not in use. Be sure to pull by the plug and not the cord.
- NEVER drop or insert any object into any openings.
- Do not operate any appliance with a damaged cord or plug, if motor fan fails to rotate, after the appliance malfunctions, or if it has been dropped or damaged in any manner. Return appliance to manufacturer for examination, electrical or mechanical adjustment or repair.
- Use appliance only for the intended household use as described in this manual. Any other use not recommended by the manufacturer may cause fire, electrical shock or injury to persons. The use of attachments not recommended or sold by The Holmes Group may cause hazards.
- Do not use outdoors.
- Never block the air openings, or place on soft surface, such as bed or sofa, as this could cause the unit to tip over thus blocking the air intake opening.
- EnviroCheck™ Wireless Air Quality Center should only be used in a room with temperatures between 40° F and 110° F
- Keep appliances away from heated surfaces and open flames.
- DO NOT attempt to repair or adjust any electrical or mechanical functions on these appliances. Doing so will void the warranty. The inside of these appliances contain no user serviceable parts. All servicing should be performed by qualified personnel only.
- **WARNING:** To reduce the risk of fire or electrical shock, DO NOT use these appliances with any solid-state speed control device.
- DO NOT place anything on top of these appliances.



Read instructions before operating. Retain for future reference.

Instruction Leaflet
INFO-LINE
If after having read this leaflet, you have any questions or comments on your air cleaner, call 1-800-253-2764 in North America.

PLEASE SAVE THESE INSTRUCTIONS

CONSUMER SAFETY INFORMATION

THIS PRODUCT IS EQUIPPED WITH A POLARIZED PLUG (a plug having one blade wider than the other). This plug will fit into the power outlet only one way. If the plug does not fit fully into the outlet, reverse the plug. If it still does not fit, contact qualified personnel to install the proper outlet.

DO NOT DEFEAT THE SAFETY PURPOSE OF THIS POLARIZED PLUG IN ANY WAY.

The length of the cord used on this product was selected to reduce the hazards of becoming tangled in, or tripping over a longer cord. If a longer cord is necessary an approved extension cord may be used. The electrical rating of the extension cord must be equal to or greater than the rating of the air purifier. Care must be taken to arrange the extension cord where it cannot be pulled on by children or accidentally tripped over.

IONIZER

Your Air Cleaner has an independently controlled ionizer, which, when turned on, releases negative ions into outgoing filtered air. Ions are tiny particles that carry a positive or negative charge. These ions exist naturally around us, in the air, water and ground. Both positive and negative ions are colorless, odorless and completely harmless.

Negative ions help the air purification process by attaching themselves to very small airborne particles in the room. These particles take on a negative charge and may join with positively charged particles such as dust, pollen, smoke and pet dander to form larger particles that are then more readily captured by the filter system, or they may be attracted to positively charged surfaces like walls or floors.

You may also note after extended use, that dust may have collected around the grills or front panel. This is from the ionization affect caused by the negative ions exiting from the air outlet. This is additional evidence of the air cleaning effectiveness of negative ions. The dust can be easily removed with a clean, damp cloth or soft brush.

NOTE: It is important to replace the filter at the recommended intervals. Using the ionizer in conjunction with dirty filters may result in dirty particles exiting the air cleaner and being attracted to walls, carpets, furniture or other household objects. These dirty particles may prove very difficult to remove.

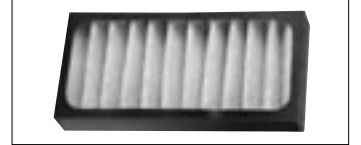
PRE-OPERATING INSTRUCTIONS

1. Carefully unpack your Air Cleaner. Select a firm level place where there are no obstructions to the air inlet or filtered air outlet. A good location in a room is approximately 1 foot away from the wall, in a central location of your home.
2. Pull air inlet grill towards you by grasping the finger tabs on both sides.
3. Remove filter by gripping on both sides and pulling forward.
4. Remove protective plastic bag from the filter cartridge.

5. For the BAP1242, BAP1412 and BAP1422, the filter should easily slide onto the filter hang tab with only a small amount of pressure. Gently slide the filter onto the rail (See Figure 1).
- NOTE:** The side with the white filter should face inward.
6. Replace air inlet grill back onto unit securely.

DO NOT POINT OUTLET TOWARDS WALL.

Figure 1



OPERATING INSTRUCTIONS

1. Plug into a 120V AC electrical outlet.
2. Select the desired operating speed. Bionaire® Air Cleaners have three speed settings. You can select from HIGH, MEDIUM or LOW by moving the switch to the desired setting.
3. To release negative ions into the filtered air, move the ionizer switch to ON and the light will illuminate.
4. For optimum air filtration, it is recommended to operate the air cleaner continuously. Its rugged motor has been designed to give many years of use.

For continuous use, it's recommended to operate the air cleaner at the MEDIUM setting. For quieter operation or use in a bedroom, select the LOW setting. When high levels of air pollution are present, select the HIGH setting to quickly circulate and filter the room air.

CLEANING/MAINTENANCE INSTRUCTIONS

Cleaning Instructions

- Turn off and unplug the unit before cleaning.
1. The outside of the air cleaner can be cleaned with a soft, damp cloth.
 2. The air inlet grill can be removed and washed in warm soapy water (not dishwasher safe). Dry before replacing in the unit.
 3. The top air outlet grill can be cleaned of dust with a small soft brush.

WARNING: Do not allow moisture to come in contact with the main housing of the air cleaner.

FILTER REPLACEMENT INSTRUCTIONS

1. Filter Check Indicator – there are two different types of indicators used in our air purifiers. Your air cleaner may have one of the following: a filter condition sticker (for BAP1242, BAP1412 and BAP1422) that serves as a color coded reference point or an indicator light (BAP1422) that illuminates when it is time to change the filter.
2. Every few weeks, check the condition of the filters.

3. Remove the air inlet grill. Remove and examine the foam pre-filter. If it has collected a noticeable amount of dust or lint, remove it from the inlet of the grill and wash it in warm soapy water. Rinse and dry the pre-filter thoroughly before replacing it into the inlet of the grill.
4. With the front grill removed, check the condition of the filter. If the filter is dirty, remove the used cartridge and properly dispose of it. Do NOT try to wash and re-use the filter. Replace with a new filter, removing the protective polybag before inserting into the air cleaner.

NOTE: The side with the white filter should face inward.

5. Units which have an indicator light must be reset once the filter has been replaced. Reset indicator by inserting a small object (such as a pin or paperclip) into the hole marked RESET.
6. Filter Life – Under normal conditions of continuous use, the filter will operate efficiently for 2-3 months.

Replacement filters are available from your local supplier or by calling 1-800-253-2764.

Air Cleaner Model #	Filter Quantity Needed	Filter #	Filter Description
BAP1242/ BAP1412	1	BAPF29	General purpose & carbon
BAP1422	2	BAPF29	General purpose & carbon

TROUBLESHOOTING

PROBLEM	SOLUTION
Unit will not operate	<ul style="list-style-type: none"> • Check to make sure the unit is plugged in. • Check to make sure the unit is on by turning the power knob to the ON position.
Decreased airflow	<ul style="list-style-type: none"> • Check the filters to see if they are in good condition and if they need to be changed. • Check to ensure nothing is blocking air inlet and filtered air outlet.

SERVICE INSTRUCTIONS

1. Do NOT attempt to repair or adjust any electrical or mechanical functions on this unit. Doing so will void the warranty. The inside of the unit contains no user serviceable parts. All servicing should be performed by qualified personnel only.
2. If you need to exchange the unit, please return it in its original carton, with a sales receipt, to the store where you purchased it. If you are returning the unit more than 30 days after the date of purchase, please see the enclosed warranty.
3. Should your Air Cleaner require service, please call 1-800-253-2764 in North America for further assistance.
4. ☒ If you have any other questions or comments, feel free to write to us:

BIONAIRE
Consumer Service Department
328 Spur Drive
El Paso, TX 79906

Visit our website at www.bionaire.com

TWO (2) YEARS FULL WARRANTY

Manufacturer warrants for TWO (2) YEARS from the date of original purchase, to repair or, if repairs are not commercially applicable to replace without charge (parts and labor), any supplied or manufactured part of this air cleaner which, upon inspection by an authorized service center, proves to have failed in normal use due to defects in material or workmanship, or, at its option, to replace the unit. If the product can not be reasonably repaired, the consumer may elect a free replacement or refund.

Operations under conditions other than those recommended or at voltages other than the voltage indicated on the unit, or any attempts by unauthorized personnel to service the unit or modify it, will render the guarantee void.

Manufacturer shall not be liable for any personal injury, property damage or any incidental or consequential damages of any kind (including water damage), resulting from defects, malfunctions, misuse, improper installation or alteration of the product.

MANUFACTURER EXPRESSLY DISCLAIMS ALL RESPONSIBILITY FOR CONSEQUENTIAL DAMAGES OR INCIDENTAL LOSSES FOR EACH OF EXPRESS OR IMPLIED WARRANTIES CAUSED BY USE OF THIS PRODUCT. SOME STATES DO NOT ALLOW THE EXCLUSION OR LIMITATION OF INCIDENTAL OR CONSEQUENTIAL DAMAGE.

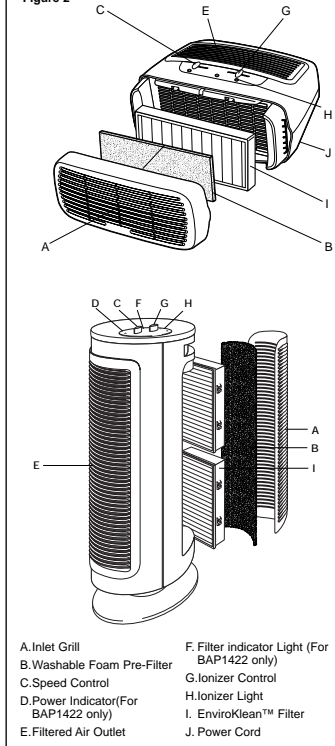
The provisions of this warranty are in addition to and not a modification of or subtraction from the statutory warranties and other rights and remedies contained in any applicable legislation and to the extent that any such provision purports to disclaim, exclude or limit any such statutory warranties or other rights or remedies, such provisions shall be deemed to be amended to the extent necessary to comply therewith.

For Warranty Service, please call 1-800-253-2764.

A Bionaire® customer service representative will help determine which is the best procedure in order for your air cleaner to be repaired.

KEEP THIS NUMBER FOR FUTURE REFERENCE

Figure 2



- A. Inlet Grill
- B. Washable Foam Pre-Filter
- C. Speed Control
- D. Power Indicator (For BAP1422 only)
- E. Filtered Air Outlet
- F. Filter indicator Light (For BAP1422 only)
- G. Ionizer Control
- H. Ionizer Light
- I. EnviroKlean™ Filter
- J. Power Cord

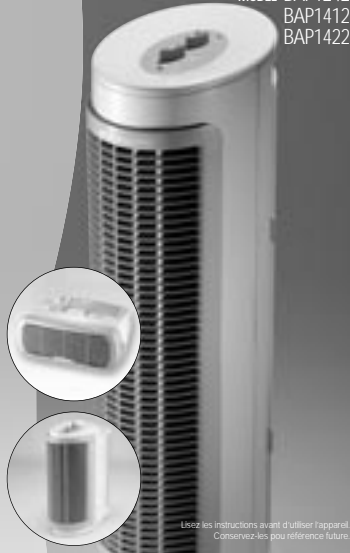
Bionaire®, the Bionaire logo® and EnviroKlean™ are trademarks of The Holmes Group, Inc. or its subsidiary.

Printed in China



Filtere à air d'EnviroClean™

MODEL BAP1242
BAP1412
BAP1422



Lisez les instructions avant d'utiliser l'appareil. Conservez-les pour référence future.

Guide d'Utilisation

LIGNE DE RENSEIGNEMENTS
Si vous avez des questions ou des commentaires concernant votre filtre à air, veuillez nous téléphoner au 1-800-253-2764 en Amérique du Nord. 9100040001893

SECURITE DE FILTRE A AIR

VEUILLEZ LIRE ET CONSERVER CES CONSIGNES DE SECURITE IMPORTANTES

Lors de l'utilisation d'un appareil électrique, il faut toujours respecter les mesures de sécurité de base, y compris celles stipulées ci-dessous, afin de réduire le risque d'incendie, de choc électrique et de blessure.

- Lisez toutes les instructions avant d'utiliser l'appareil.
- Alin d'éviter le risque d'incendie ou de choc électrique, branchez le purificateur d'air ainsi que le centre de qualité de l'air sans fil EnviroCheck™ directement dans une prise de courant de 120 volts CA.
- Si le filtre est dans un sac lors de l'expédition, retirez le filtre du sac en plastique avant l'utilisation.
- Gardez le cordon éloigné des endroits passants. Pour éviter le risque d'incendie, NE placez JAMAIS le cordon sous un tapis ou près d'une sortie de chauffage, d'un radiateur, d'une cuisinière ou d'un autre appareil de chauffage.
- Alin d'éviter le risque de chocs électriques, N'immergez PAS l'appareil dans l'eau ni dans un autre liquide. Ne pas l'utiliser à proximité de l'eau.
- Il faut surveiller de près l'utilisation de tout appareil électrique à proximité d'enfants, par des enfants ou par une personne handicapée.
- Débranchez toujours le purificateur d'air ou le centre de qualité de l'air sans fil EnviroCheck™ avant de le déplacer, avant d'ouvrir la grille, avant de remplacer les filtres, avant de nettoyer la lentille IR et lorsque l'appareil n'est pas en usage. Assurez-vous de saisir la fiche et non le cordon.
- N'insérez JAMAIS d'objets étrangers dans les ouvertures.
- N'utilisez PAS un appareil électrique si le cordon ou la fiche est endommagé, si le ventilateur du moteur ne tourne pas, si l'appareil ne fonctionne pas de façon appropriée, si l'est tombé ou s'il a été endommagé de quelque façon que ce soit. Retournez l'appareil au fabricant pour une vérification, une réparation ou un réglage électrique ou mécanique.
- Cet appareil ne doit servir qu'à des fins domestiques pour lesquelles il a été conçu décrites dans ce guide. Tout autre usage non recommandé par le fabricant risque de causer un incendie, des chocs électriques ou des blessures. Toute utilisation d'accessoires non recommandés ou non vendus par The Holmes Group, pourrait être dangereuse.
- N'utilisez PAS cet appareil à l'extérieur. NE bloquez JAMAIS les orifices d'air et ne placez pas l'appareil sur une surface molle, comme un lit ou un canapé, où l'appareil risque de tomber, bloquant ainsi l'orifice d'admission d'air.
- Le centre de qualité de l'air sans fil EnviroCheck™ ne devrait être utilisé que dans une pièce où la température est entre 5° C et 43° C (40° F et 110° F).
- Gardez l'appareil éloigné des surfaces chaudes et des flammes nues.

- NE tentez PAS de réparer ou d'ajuster les fonctions électriques ou mécaniques de cet appareil. Cette action entraînera l'annulation de la garantie. Il n'y a aucune pièce qui peut être réparée par l'utilisateur à l'intérieur de cet appareil. Toute réparation doit être effectuée par un personnel qualifié.
- AVERTISSEMENT - Afin de réduire le risque d'incendie et de choc électrique, N'utilisez PAS ces appareils avec un dispositif de commande de vitesse transistorisé.
- NE placez AUCUN objet sur ces appareils.

VEUILLEZ CONSERVER CES INSTRUCTIONS

CONSIGNES DE SECURITE SUR L'INSERTION DU CORDON ET DE LA FICHE



CE PRODUIT EST MUNI D'UNE FICHE POLARISEE (dont une lame est plus large que l'autre). Cette fiche ne peut s'insérer que d'une seule façon dans une prise de courant. Si la fiche ne peut pas s'insérer dans la prise, inversez-le. Si elle ne s'insère toujours pas, adressez-vous à un électricien qualifié pour l'installation d'une prise convenable.

NE MODIFIEZ AUCUNEMENT LE DISPOSITIF DE SECURITE DE CETTE FICHE POLARISEE.

La longueur du cordon électrique utilisé avec cet appareil a été choisie pour réduire le risque d'emmêlement et le risque de trebucher sur un cordon plus long. Si vous avez besoin d'un cordon plus long, vous pouvez vous servir d'une rallonge approuvée. La capacité nominale électrique de la rallonge doit être équivalente ou supérieure à celle du purificateur d'air. Assurez-vous de placer la rallonge à un endroit où les enfants ne peuvent pas la tirer et évitez les endroits où on peut trebucher dessus.

IONISATEUR

Voire filtre à air est doté d'un ionisateur à commande indépendante. Lorsque ce dispositif est en marche, il projette des ions négatifs dans l'air filtré sortant. Un ion est une petite particule à charge positive ou négative. Les ions existent naturellement autour de nous dans l'air, l'eau et la terre. Les ions positifs et négatifs sont incolores, sans odeur et tout à fait inoffensifs.

Les ions négatifs aident à purifier l'air en s'attachant aux particules minuscules suspendues dans l'air de la pièce. Ces particules adoptent une charge négative et peuvent se joindre aux particules à charge positive, telles que la poussière, le pollen, la fumée ou les squames animales. Cela crée alors des particules plus grosses qui sont plus faciles à attraper dans le système de filtration ou qui sont attirées par des surfaces à charge positive comme les murs ou les planchers.

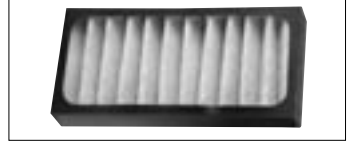
Vous remarquerez peut-être que la poussière s'accumule autour des grilles et du panneau avant après une période d'utilisation prolongée. Ceci est causé par l'effet d'ionisation provoqué par les ions négatifs sortant de l'orifice de sortie d'air. Ce phénomène représente une preuve supplémentaire de l'efficacité des ions négatifs pour la purification de l'air. La poussière peut être essuyée à l'aide d'un chiffon propre et humide ou d'une brosse à poils doux.

REMARQUE: Il est important de remplacer le filtre Charbon aux intervalles recommandés. Si l'ionisateur est utilisé conjointement avec un filtre sale, les particules sales sortent du filtre à air et sont attirées par les murs, les tapis, les meubles ou les autres articles dans la maison. Il se peut que ces particules sales soient très difficiles à enlever.

INSTRUCTIONS AVANT L'UTILISATION

- Sortez soigneusement le filtre à air de l'emballage. Choisissez une surface solide et à niveau, sans obstructions à l'orifice d'admission d'air ni à l'orifice de sortie d'air filtré. Un emplacement idéal est une pièce qui se trouve à l'endroit central de la maison, à une distance d'environ 30 cm (1 pied) du mur.
 - Tirez la grille d'admission d'air vers vous en saisissant les doigts des deux côtés.
 - Retirez le filtre Charbon en le saisissant des deux côtés et en le tirant vers l'avant.
 - Retirez la cartouche filtrante du sac protecteur en plastique.
 - Pour les modèles BAP1242, BAP1412 and BAP1422: ces modèles font appel à des languettes d'accrochage. La prise du filtre doit se glisser aisément dans la languette avec peu de pression. (voir la Fig. 1).
 - Remettez en place la grille d'admission d'air.
- NE DIRIGEZ PAS LA SORTIE D'AIR VERS LE MUR.**

Figure 1



INSTRUCTIONS D'UTILISATION

- Branchez l'appareil dans une prise électrique de 120 V CA.
 - Choisissez la vitesse d'opération désirée. Les filtre à air Bionaire™ sont dotés de trois réglages de vitesse. Vous pouvez choisir HAUT (HIGH), MOYEN (MEDIUM) ou BAS (LOW) en déplaçant le commutateur au réglage désiré.
 - Pour relâcher les ions négatifs dans l'air filtré, déplacez le commutateur de l'ioniseur à la position de marche (ON) et le voyant s'allumera.
 - Pour une filtration optimale de l'air, il est recommandé d'utiliser le filtre à air continuellement. Son moteur robuste a été conçu pour des années d'usage.
- Pour un usage continu, il est recommandé d'utiliser le filtre à air réglage MOYEN (MEDIUM). Pour un fonctionnement plus silencieux ou l'usage dans une chambre à coucher, choisissez le réglage BAS (LOW). Lorsqu'un haut niveau de pollution d'air est présent, choisissez le réglage ELEVE (HIGH) pour rapidement faire circuler et filtrer l'air de la pièce.

INSTRUCTIONS DE NETTOYAGE ET D'ENTRETIEN

Instructions de Nettoyage

- Eteignez et débranchez l'appareil avant le nettoyage.
- L'extérieur du filtre à air peut être nettoyé avec un chiffon doux et humide.
- La grille d'entrée d'air peut être enlevée et lavée dans de l'eau chaude savonneuse (ne va pas au lave-vaisselle). Laissez-la sécher avant de la remettre dans l'appareil.
- La grille d'entrée d'air supérieure peut être éponouée avec une petite brosse douce.

AVERTISSEMENT: ne laissez pas l'humidité entrer en contact avec le boîtier principal du filtre à air.

INSTRUCTIONS DE REMPLACEMENT DES FILTRES

- Indicateur de vérification du filtre - nous utilisons dans nos filtre à air deux types d'indicateurs de vérification du filtre. Votre filtre à air pourrait être doté d'un des types d'indicateurs suivants: un autocollant de condition du filtre (pour BAP1242/BAP1412/BAP1422) ser vant de point de référence chromatique ou un voyant indicateur s'illuminant lorsque le moment vient de changer le filtre.
- À chaque période de quelques semaines, vérifiez la condition des filtres.
- Retirez la grille d'entrée d'air. Retirez et examinez le pré-filtre en mousse. S'il a accumulé une quantité remarquable de poussière ou de fibres, retirez-le de la grille d'entrée et lavez-le à l'eau tempérée savonneuse. Rincez et laissez-le sécher par égouttage avant de le remettre dans la grille d'entrée.
- En enlevant la grille avant, vérifiez la condition du filtre Charbon. Si le filtre est souillé, retirez la cartouche Charbon usée et jetez-la convenablement. Ne tentez PAS de laver et de réutiliser le filtre Charbon. Remettez en place un filtre Charbon neuf en vous assurant de le retirer de son sachet protecteur en plastique avant de le mettre dans le filtre à air.

REMARQUE: le côté du joint flexible doit être orienté vers l'intérieur.

- Les appareils dotés d'un voyant indicateur doivent être réinitialisés une fois que le filtre Charbon a été remplacé. Réinitialisez l'indicateur en insérant un petit objet (comme une épingle ou un trombone) dans l'orifice marqué «RESET».
- Durée du filtre - dans des conditions normales d'usage continu, le filtre fonctionnera de façon efficace pendant 2 à 3 mois.

Vous pouvez vous procurer des filtres de rechange auprès de votre détaillant local ou en appelant le 1-800-253-2764.

N° de Modèle du Filtre à Air	Quantité de Filtrés Requisite	N° de Filtre	Description du Filtre
BAP1242/ BAP1412	1	BAPF29	General purpose & carbon
BAP1422	2	BAPF29	general purpose & carbon

DÉPANNAGE

PROBLEME

L'appareil ne fonctionne pas

SOLUTION

- Assurez-vous que l'appareil est bien branché.
 - Assurez-vous que l'appareil est en marche en faisant glisser ou en tournant le commutateur en position de marche (ON).
- Débit d'air diminué
- Vérifiez les filtres pour voir s'ils sont en bon état ou s'ils doivent être changés.
 - Assurez-vous que rien n'obstrue l'entrée d'air et la sortie d'air.

DIRECTIVES POUR LE SERVICE APRES-VENTE

- NE tentez PAS de réparer ou d'ajuster les fonctions électriques ou mécaniques de cet appareil puisque cela annulera la garantie. Aucune pièce à l'intérieur de l'appareil ne peut être réparée par l'utilisateur. Seul une personne qualifiée doit effectuer le service d'entretien requis.
- Si vous devez remplacer l'appareil, veuillez le retourner, emballé dans la boîte d'origine et accompagné du reçu de caisse, au magasin où vous l'avez acheté. Si vous devez retourner l'appareil plus de 30 jours après la date d'achat, veuillez consulter la garantie ci-jointe.
- Si votre purificateur d'air doit être réparé, veuillez composer le 1-800-253-2764 en Amérique du Nord pour obtenir de l'aide.
- Si vous avez d'autres questions ou commentaires, n'hésitez pas à nous écrire.

BIONAIRE
Consumer Service Department
32B Spur Drive
El Paso, TX 79906

Visitez notre site Web à www.bionaire.com

GARANTIE DE DEUX (2) ANS

Le fabricant garantit ce produit pour une période de DEUX (2) ANS à partir de la date d'achat initiale, et réparera ou, si une réparation n'est pas possible au point de vue commercial, remplacera sans frais (pour les pièces et la main-d'œuvre), toute pièce fournie avec ce purificateur d'air ou faisant partie de celui-ci qui, après avoir été inspectée par un centre de service après-vente autorisé, est considérée défectueuse, suite à une utilisation normale, à cause d'un défaut de matériel ou de main-d'œuvre, ou à sa discrétion, remplacera l'appareil au complet. Si le produit ne peut pas être réparé de manière convenable, le consommateur peut choisir d'obtenir un remplacement gratuit ou un remboursement.

Cette garantie est annulée si l'appareil est utilisé dans des conditions autres que celles recommandées ou à une tension autre que celle indiquée sur l'appareil, ou suite à toute tentative de réparation ou de modification de l'appareil par une personne non autorisée.

Le fabricant ne sera pas tenu responsable de toute blessure, de tout dommage matériel ou de tout dommage indirect ou consécutif (y compris les dommages causés par l'eau) causé par un défaut, un mauvais fonctionnement, une utilisation non appropriée, une installation non appropriée ou une modification du produit.

LE FABRICANT N'ACCEPTE AUCUNE RESPONSABILITE POUR LES DOMMAGES CONSECUTIFS OU LES PERTES INDIRECTES, SUITE A TOUTE INFRACTION DES GARANTIES EXPRESSES OU IMPLICITES, CAUSES PAR L'UTILISATION DE CE PRODUIT, CERTAINS ETATS ET CERTAINES PROVINCES NE PERMETTENT PAS L'EXCLUSION OU LA LIMITATION DES DOMMAGES INDIRECTS OU CONSECUTIFS.

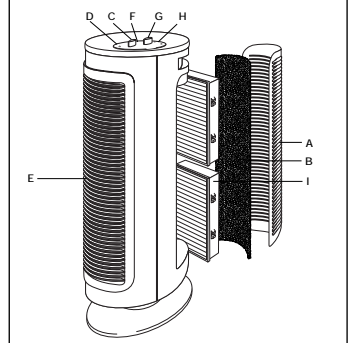
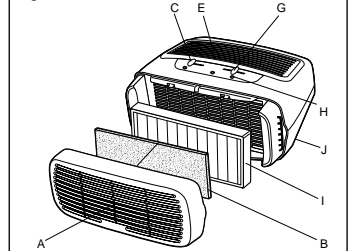
Les clauses de cette garantie constituent des ajouts, et non des modifications ni des retraites, aux garanties statutaires ainsi qu'à d'autres droits et recours prévus dans toute loi pertinente et jusqu'au point où ces clauses visent à rejeter, exclure ou restreindre ces garanties statutaires ou autres droits et recours, ces clauses doivent être considérées être amendées au point nécessaire pour se conformer à ceux-ci.

Pour obtenir des services couverts par la garantie, veuillez composer le 1-800-253-2764.

Un représentant du service à la clientèle de Bionaire™ vous aidera à déterminer les mesures à prendre pour faire réparer votre purificateur d'air.

CONSERVEZ CE NUMERO AUX FINS DE REFERENCE FUTURE.

Figure 2



- A. Grille D'entrée d'Air
- B. Pré-Filtre Lavable en Mousse
- C. Réglage de vitesse
- D. Indicateur de Puissance (pour BAP1422 seulement)
- E. Sortie d'Air Filtre
- F. Voyant Indicateur du Filtre (pour BAP1422 seulement)
- G. Réglage de l'ioniseur
- H. Voyant de L'ioniseur
- I. Filtre EnviroClean™
- J. Cordon d'alimentation

Bionaire, le logo Bionaire et EnviroClean™ sont des marques de commerce de The Holmes Group, Inc. ou sa filiale.

