

**POLAR – NOVA mod. AIR – MULTIAIR**

**NOTICE D'INSTALLATION  
ET D'EMPLOI**



<b>INTRODUCTION .....</b>	<b>4</b>
Mise à jour du livret.....	4
CONSERVATION DU MANUEL.....	4
Comment lire ce manuel.....	4
<b>1. RECOMMANDATIONS ET CONDITIONS DE GARANTIE .....</b>	<b>6</b>
1.1. Mesures de sécurité.....	6
1.2. Recommandations opérationnelles.....	7
1.3. Conditions de garantie.....	8
1.3.1. Limites de garantie.....	8
1.3.2. Exclusions.....	8
<b>2. NOTIONS THÉORIQUES POUR L'INSTALLATION.....</b>	<b>10</b>
2.1. LE PELLET (ou granulés de bois).....	10
2.2. Principe de fonctionnement.....	11
2.2.1. Vue de coupe d'un poêle à granulés de bois MCZ.....	12
2.3. Emplacement pour l'installation.....	13
2.4. Précautions.....	14
2.5. Raccordement à l'amenée d'air frais extérieur.....	14
2.6. Raccordement au tuyau de sortie de fumées.....	15
2.7. Raccordement au conduit de fumée.....	16
2.8. Raccordement à un conduit extérieur par tuyau calorifugé ou a double paroi.....	16
2.9. Raccordement au conduit de fumée ou au tuyau de sortie de fumées.....	16
2.10. Anomalies de fonctionnement liées au mauvais tirage du conduit de fumée.....	17
<b>3. INSTALLATION ET MONTAGE .....</b>	<b>18</b>
3.1. Schémas et caractéristiques techniques.....	18
3.1.1. Dimensions POLAR-NOVA version AIR.....	18
3.1.2. Dimensions POLAR-NOVA version MULTIAIR.....	19
3.1.3. Caractéristiques techniques.....	20
3.2. Préparation et déballage.....	21
3.3. Raccordement canalisations air chaud modèle polar/nova multiair.....	22
3.4. Montage de l'habillage en céramique pour polar et nova.....	23
3.4.1. Montage du panneau supérieur :.....	23
3.4.2. Montage du panneau inférieur.....	23
3.4.3. Montage des carreaux latéraux.....	23
3.4.4. Montage du dessus supérieur en céramique.....	24
3.5. Branchement électrique.....	24
<b>4. FONCTIONNEMENT.....</b>	<b>25</b>
4.1. Recommandations avant l'allumage.....	25
4.2. Contrôle avant allumage.....	26
4.3. Chargement du pellet.....	26
4.4. Tableau de commande et télécommande.....	26
4.4.1. Télécommande et remplacement de la pile.....	27
4.5. Réglages a effectuer avant le premier allumage.....	27
4.5.1. Réglage de l'heure actuelle.....	27
4.6. Choix de dosage.....	28
4.6.1. Opérations pour déterminer le dosage.....	28
4.6.2. Procédure rapide pour définir le dosage.....	29
4.6.3. Confirmer et sauvegarder le dosage sélectionné.....	30
4.7. Premier allumage.....	30
4.7.1. Allumage à partir du tableau de commande.....	30
4.7.2. Allumage à partir de la télécommande.....	30
4.7.3. Extinction à partir du tableau de commande.....	31
4.7.4. Extinction à partir de la télécommande.....	31
4.8. Aspect de la flamme.....	32
4.8.1. La forme.....	32

4.8.2.	La couleur .....	32
4.8.3.	Le caractère.....	32
4.9.	Modalités de fonctionnement .....	33
4.9.1.	Mode manuel.....	33
4.9.1.1.	Passage du mode manuel au mode automatique .....	33
4.9.2.	Mode automatique .....	33
4.9.2.1.	Le thermostat digital interne (équipant le poêle) .....	34
4.9.2.2.	Fonctionnement avec thermostat extérieur.....	34
4.9.2.3.	Branchement du thermostat extérieur.....	35
4.9.2.4.	Passage du mode automatique au mode manuel.....	35
4.9.3.	Fonctionnement automatique en modalité ECO-STOP (NON VALIDE EN ITALIE) .....	35
4.9.3.1.	Activation de la modalité ECO-STOP (aux soins de l'installateur).....	36
4.9.4.	Mode programmé.....	36
4.9.4.1.	Jour initial (sigle sur l'afficheur : UT 01) .....	37
4.9.4.2.	Horloge (sigles sur l'afficheur : UT 02 et UT 03) .....	37
4.9.4.3.	Programme .....	38
4.10.	Exemple de programmation .....	42
4.11.	Mesures de sécurité.....	44
4.11.1.	Description des alarmes .....	45
4.11.2.	Autres messages sur l'afficheur lcd .....	46
4.11.3.	Blocage du poêle .....	47
4.12.	Extinction du poêle .....	47
<b>5.</b>	<b>ENTRETIEN ET NETTOYAGE DU POÈLE .....</b>	<b>48</b>
5.1.	Nettoyages incombant a l'utilisateur.....	48
5.1.1.	Avant chaque allumage .....	48
5.1.2.	Contrôle tous les 2/3 jours.....	48
5.1.3.	Nettoyage de la vitre .....	48
5.2.	Nettoyages incombant au technicien .....	49
5.2.1.	Nettoyage de l'échangeur de chaleur.....	49
5.3.	Contrôle des composants internes.....	50
<b>6.</b>	<b>PANNES / CAUSES / SOLUTIONS .....</b>	<b>52</b>
<b>7.</b>	<b>SCHÉMAS ÉLECTRIQUES ET PIÈCES DÉTACHÉES .....</b>	<b>54</b>
7.1.	Schéma électrique POLAR-NOVA AIR .....	54
7.2.	Schema électrique POLAR-NOVA MULTIAIR.....	55
7.3.	Pieces de rechange .....	56
7.3.1.	Structure POLAR et NOVA.....	56
7.3.2.	Porte du foyer POLAR et NOVA .....	57
7.3.3.	Composants électroniques et mécaniques communs à POLAR et NOVA .....	58
7.3.4.	Groupe échangeur air chaud POLAR et NOVA Modèle AIR.....	59
7.3.5.	Groupe échangeur air chaud POLAR et NOVA Modèle MULTIAIR.....	60
7.3.6.	Habillages en céramique POLAR AIR et MULTIAIR.....	61
7.3.7.	Habillages en céramique NOVA AIR et MULTIAIR.....	62

## INTRODUCTION

Cher Client,

Nous tenons à vous remercier pour la préférence que vous avez accordée aux produits MCZ.

Et plus particulièrement pour avoir choisi un poêle de la ligne Pellet MCZ ; nous sommes convaincus qu'au fur et à mesure de son utilisation vous en apprécierez la qualité, fruit de projets d'avant-garde et de tests rigoureux. Notre objectif est d'unir la complexité technologique à la simplicité d'utilisation et, surtout, à la sécurité.

**Pour un fonctionnement optimal de votre poêle et pour pouvoir profiter pleinement de la chaleur et du bien-être offerts par les flammes, nous vous conseillons de lire attentivement ce livret d'instructions avant d'effectuer la première mise en marche.**

Dès que vous aurez acquis les notions de base, vous pourrez gérer au mieux les différents réglages de prédisposition et les différentes programmations possibles, tout en adoptant les précautions nécessaires pour le nettoyage et la configuration.

Nous vous félicitons encore de votre choix et nous vous rappelons que le poêle à granulés de bois NE DOIT JAMAIS être utilisé par des enfants et que ces derniers devront toujours se trouver à distance de sécurité.

### Mise à jour du livret

Dans le but d'améliorer constamment ce produit, le constructeur se réserve le droit d'apporter sans préavis toutes les modifications qu'il jugera utiles à la mise à jour de ce manuel.

Toute reproduction, même partielle, de ce manuel sans l'autorisation du Constructeur est rigoureusement interdite.


## CONSERVATION DU MANUEL

- Prenez soin de ce manuel et conservez-le à portée de main dans un endroit facilement accessible.
- En cas de perte ou de destruction de ce manuel, ou bien s'il se trouvait en très mauvais état, demandez une copie à votre revendeur ou directement au Constructeur en spécifiant bien les références du modèle concerné.

### Comment lire ce manuel

- Les paragraphes fondamentaux ou requérant une attention particulière sont imprimés en "**caractère gras**".
- « *Les passages en italique* » reportent les messages visualisés sur l'afficheur LCD du poêle ou bien des précisions complémentaires.
- **REMARQUES** : le paragraphe "REMARQUES" fournit des renseignements supplémentaires au lecteur.

**Les symboles suivants signalent des messages spécifiques que vous rencontrerez dans ce livret d'instructions.**

	<p><b>ATTENTION :</b></p> <p>Ce symbole d'avertissement qui apparaîtra maintes fois dans ce livret souligne la nécessité de lire attentivement le passage auquel il se rapporte et l'importance de bien le comprendre car <b>la non observation des indications prescrites risque d'entraîner de sérieux dommages au poêle et de compromettre la sécurité l'utilisateur.</b></p>
	<p><b>INFORMATIONS :</b></p> <p>Ce symbole met en évidence des informations importantes pour le bon fonctionnement de votre poêle. La non observation de ces indications compromettra la bonne utilisation du poêle et les résultats ne seront pas satisfaisants.</p>
	<p><b>SÉQUENCES OPÉRATIONNELLES :</b></p> <p>Ce symbole indique une série de touches à presser pour accéder au menu ou pour effectuer des réglages.</p>
	<p><b>VISUALISER LES MESSAGES :</b></p> <p>Ce symbole invite le lecteur à lire les messages visualisés sur l'afficheur LCD du tableau de commande du poêle.</p>

# 1. RECOMMANDATIONS ET CONDITIONS DE GARANTIE

## 1.1. MESURES DE SÉCURITÉ



- **L'installation, le raccordement électrique, la vérification du fonctionnement et la maintenance devront être effectués exclusivement par des techniciens qualifiés et agréés.**
- **Installer le poêle suivant les normes en vigueur dans la région ou le pays où le poêle sera installé.**
- Pour un usage correct du poêle et de ses systèmes électroniques, de même que pour prévenir tout accident, observez scrupuleusement les indications reportées dans le présent livret.
- L'utilisation, le réglage et la programmation du poêle doivent être effectués par des adultes. Toute erreur ou programmation erronée peut favoriser des situations dangereuses et/ou un mauvais fonctionnement.
- Avant toute opération, l'utilisateur ou la personne s'appêtant à intervenir sur le poêle devra avoir lu et compris tout le contenu de ce livret d'instructions.
- Le poêle doit être exclusivement destiné à l'usage pour lequel il a été conçu. Toute autre utilisation doit être considérée impropre et donc dangereuse.
- Ne pas monter sur le poêle et ne pas l'utiliser comme plan d'appui.
- Ne pas mettre de linge à sécher sur le poêle. Les étendoirs et autres accessoires similaires doivent être placés à bonne distance du poêle. – **Danger d'incendie.**
- En cas d'utilisation impropre du produit, la responsabilité retombe entièrement sur l'utilisateur final et dégage la société MCZ de toute responsabilité civile et pénale.
- Toute manipulation du poêle et tout remplacement non autorisé de pièces détachées avec des pièces de rechange n'étant pas d'origine peut compromettre la sécurité de l'opérateur et dégage la société MCZ de toute responsabilité civile et pénale.
- La plupart des surfaces du poêle sont très chaudes (porte, poignée, vitre, tuyaux de sorties de fumées, etc.) Il faut par conséquent éviter de toucher ces parties sans être protégé de manière adéquate par des vêtements ou des accessoires prévus à cet effet tels que des gants thermiques ou des systèmes d'actionnement type "main froide".
- Expliquer scrupuleusement ces dangers aux personnes âgées, aux handicapés et, plus particulièrement aux enfants, en veillant toujours à les tenir hors de portée du poêle allumé.
- **Il est interdit de faire fonctionner le poêle avec la porte ouverte ou la vitre brisée.**
- Ne pas toucher le poêle avec les mains humides puisqu'il s'agit d'un appareil électrique. Débrancher toujours le câble d'alimentation électrique avant d'intervenir sur l'appareil.

- Avant d'effectuer toute opération de nettoyage ou de maintenance, couper préalablement l'alimentation électrique du poêle en agissant sur l'interrupteur général situé au dos de celui-ci ou en débranchant le câble électrique qui l'alimente.
- Le poêle doit être raccordé à une installation munie d'un disjoncteur et d'une prise de terre tel que prévu par les normes 73/23 CEE et 93/98 CEE.
- L'installation doit être proportionnée à la puissance électrique déclarée du poêle.
- Une installation erronée ou une maintenance incorrecte (c'est-à-dire non conformes aux prescriptions de ce livret) peuvent procurer des dommages matériels et corporels aux personnes, aux animaux et aux choses, auquel cas la société MCZ décline toute responsabilité civile ou pénale.

## 1.2. RECOMMANDATIONS OPÉRATIONNELLES



- Éteindre le poêle en cas de panne ou de mauvais fonctionnement.
- Ne jamais verser les granulés de bois à la main dans le pot de combustion.
- Avant tout nouvel allumage, enlever les granulés de bois imbrûlés accumulés dans le foyer de combustion suite à de nombreux allumages "manqués" .
- Ne pas laver l'intérieur du poêle avec de l'eau.
- Ne pas nettoyer le poêle avec de l'eau. L'eau pourrait s'infiltrer à l'intérieur du poêle, détériorer les éléments du système d'isolation et provoquer des chocs électriques.
- Ne pas exposer pas la peau à l'air chaud pendant longtemps. Ne pas surchauffer la pièce où vous séjournerez ni celle où le poêle est installé. Ceci pourrait altérer les conditions physiques et procurer des problèmes de santé.
- Ne pas exposer les plantes et les animaux directement au flux d'air chaud. Ceci pourrait provoquer des effets nocifs sur les plantes et les animaux.
- Ne rien verser d'autre que des granulés de bois dans le réservoir du poêle.
- Installer le poêle dans des locaux adéquats aux mesures anti-incendie, équipés de tous les raccordements aux différents réseaux d'alimentation (air et électricité) et d'évacuation des fumées.
- Le poêle et son habillage en céramique doivent être entreposés dans un endroit sec à l'abri des intempéries.
- Il est recommandé de ne pas poser le corps du poêle directement sur le sol ; si le sol est composé de matériaux inflammables, une isolation adéquate devra être prévue.
- En cas de panne du système d'allumage, ne pas tenter d'allumer le poêle avec des matériaux inflammables.



### **INFORMATIONS :**

- Pour tout problème, s'adresser au revendeur ou à un technicien qualifié et agréé par MCZ. Pour les réparations, exiger toujours des pièces de rechange d'origine.
- Utiliser exclusivement le combustible préconisé par MCZ (pour l'Italie, seulement des granulés de 6 mm de diamètre ; pour les autres pays européens, des granulés de 6-8 mm de diamètre) et seulement pour les modèles équipés du système d'alimentation automatique.
- Contrôler et faire ramoner périodiquement les conduits de sorties de fumées (raccordement au conduit de fumée).
- Avant tout nouvel allumage, enlever les granulés de bois imbrûlés accumulés dans le pot de combustion suite à de nombreux allumages "manqués".
- Le poêle à granulés de bois n'est pas un appareil de cuisson.
- Veiller toujours à ce que le couvercle du réservoir de granulés soit bien fermé.
- Conserver avec soin ce livret d'instructions car il devra accompagner le poêle pendant toute sa durée de vie. Si vous devez vendre ou transporter votre poêle dans un autre endroit, assurez-vous que ce livret l'accompagne.
- En cas de perte, demandez un autre exemplaire à votre revendeur agréé ou à la société MCZ.

## **1.3. CONDITIONS DE GARANTIE**



La société MCZ garantit ce produit, **à l'exclusion des éléments sujets à une normale usure** comme reporté ci-dessous, pour une durée de deux ans à compter de la date d'achat du poêle, à condition que le certificat de garantie soit validé par une pièce justificative contenant le nom du revendeur et la date de vente, que ledit certificat de garantie dûment rempli soit expédié dans les 8 jours à compter de la date de vente reportée, et que le poêle soit installé et testé par un technicien agréé et suivant les précises instructions reportées dans le livret d'instructions.

On entend par garantie l'échange ou la réparation gratuite de parties ou de pièces d'origine reconnues défectueuses pour vice de fabrication.

### **1.3.1. Limites de garantie**

La garantie ne couvre pas les composants électriques et électroniques ni les ventilateurs pour lesquels la période de garantie est fixée à 1 an à compter de la date d'achat justifiée comme indiqué ci-dessus. La garantie ne couvre pas les parties sujettes à une usure normale telles que les : joints, vitre et toutes les parties amovibles du foyer.

Les pièces remplacées seront couvertes pendant toute la période de garantie restante.

### **1.3.2. Exclusions**

Les variations de couleur sur les parties peintes, laquées et en céramique de même que les craquelures de la céramique ne peuvent en



aucun cas faire l'objet d'une réclamation, s'agissant-là de caractéristiques naturelles inhérentes aux matériaux et à l'utilisation du produit.

La garantie ne couvre pas les parties qui s'avèrent défectueuses suite à négligence, mauvaise maintenance ou installation non conforme aux prescriptions de la société MCZ (voir les chapitres correspondants dans ce manuel d'instructions).

La société MCZ décline toute responsabilité pour les dommages matériels et corporels éventuellement causés, directement ou indirectement, aux personnes, aux animaux ou aux choses suite à la non observation des prescriptions reportées dans ce livret et, plus particulièrement de celles qui concernent les directives relatives à l'installation, l'utilisation et la maintenance du poêle.

En cas de mauvais fonctionnement du poêle, adressez-vous à votre revendeur et/ou à l'importateur de votre région.

Les dommages causés par le transport et/ou par des manœuvres de déplacement du poêle sont exclus de la garantie.

Pour ce qui concerne l'installation et l'utilisation du poêle, se référer exclusivement au livret d'instructions fourni avec le poêle.

La garantie ne couvre pas les dommages occasionnés par des manipulations de l'appareil, par des agents atmosphériques, des calamités naturelles, des décharges électriques, l'incendie, des défauts de l'installation électrique ou une maintenance incorrecte ou inexistante par rapport aux instructions du constructeur.



#### **DEMANDE D'INTERVENTION**

**La demande d'intervention devra être faite au revendeur qui fera suivre l'appel au service d'assistance technique de la Sté MCZ.**

**LA SOCIÉTÉ MCZ DÉCLARE QUE LE POÊLE ACHETÉ EST CONFORME AUX DIRECTIVES CEE 89/336 et 72/23 et SUCCESSIFS AMENDEMENTS.**



**MCZ SPA décline toute responsabilité en cas d'utilisation impropre ou de modifications du poêle et de ses accessoires, non préalablement autorisées.**

**Pour tout remplacement de pièces détachées, n'utiliser que des pièces de rechange d'origine MCZ.**

## 2. NOTIONS THÉORIQUES POUR L'INSTALLATION

### 2.1. LE PELLET (ou granulés de bois)

Le "pellet" ou granulés de bois dérive du compactage et du tréfilage des sciures de bois séché naturellement (sans vernis) produites par l'industrie de transformation du bois (scieries et menuiseries). La densité de ce matériau est due à la lignine contenue dans le bois même, grâce à laquelle la production des granulés de bois ne requiert pas l'emploi de colles ou d'agents de liaison.

Le marché offre différents types de granulés de bois présentant des caractéristiques qui varient en fonction des mélanges d'essences de bois utilisés. Le calibre des granulés varie de 6 à 8 mm pour une longueur standard comprise entre 5 et 30 mm. Le pellet de bonne qualité possède une densité variant de 550 kg/m<sup>2</sup> à plus de 700 kg/m<sup>2</sup> avec une humidité sur poids brut du granulé variant de 5 à 8%.



Granulés de bois

**Afin de garantir les valeurs de consommation horaire déclarées et d'optimiser la puissance de combustion des poêles à granulés, MCZ a mis au point un système breveté qui permet d'identifier et de cataloguer n'importe quel type de granulés de bois de 6 à 8 mm de diamètre, en fonction de leur poids spécifique et de leur grosseur.**

Avec le système spécial PelletBox® et en suivant la procédure expliquée au paragraphe "Allumage", on déterminera le réglage le plus approprié pour configurer le poêle.

Non seulement le pellet est un combustible écologique, dans la mesure où il recycle au maximum les résidus de bois pour fournir une combustion plus propre que celle obtenue à partir des combustibles fossiles, mais il présente également plusieurs avantages techniques. Si la puissance calorifique d'un bon bois de chauffage est de 4,4 kW/kg (avec 15% d'humidité, soit après 18 mois de séchage environ), celle du pellet est de 5,3 kW/kg.

Pour garantir une bonne combustion, le pellet doit nécessairement être conservé à l'abri de l'humidité et des salissures. Les granulés de bois sont généralement distribués en sacs de 15 kg et sont par conséquent très faciles à stocker.

Des granulés de bonne qualité assurent une excellente combustion tout en réduisant l'émission de gaz nocifs dans l'atmosphère.



Doseur Pellet-Box®



Sac de granulés de bois de 15 kg



**Plus la qualité du combustible est médiocre, plus fréquente sera la nécessité de nettoyer le pot de combustion et la chambre de combustion.**

Les granulés de bois doivent être fabriqués exclusivement avec des essences de bois n'ayant subi aucun traitement chimique.

Les normes DIN 51731 et ONORM M 7135 homologuent des granulés de bonne qualité qui possèdent les caractéristiques suivantes :

- ✓ Puissance calorifique : 5.3 kW/kg
- ✓ Densité : 700 kg/m<sup>3</sup>

- ✓ Taux d'humidité : 8% maximum poids brut granulés
- ✓ Taux de cendres : 1% maximum poids brut granulés
- ✓ Diamètre : 6 - 6,5 mm
- ✓ Longueur : 30 mm max.
- ✓ Composition : 100% bois non traité et sans aucun ajout de substances liantes (pourcentage d'écorce : 5% max.)
- ✓ Emballage : sacs réalisés avec un matériau écologique et biodégradable



**La Sté MCZ recommande vivement d'utiliser un combustible homologué pour l'utilisation de ses poêles.**

**L'emploi de granulés de qualité médiocre ou non conforme à ce qui a été précédemment indiqué compromet le fonctionnement de votre poêle et par conséquent pourrait annuler la garantie et la responsabilité de la société MCZ en ce qui concerne le produit.**

**Les poêles à granulés de bois MCZ fonctionnent exclusivement avec du pellet de 6mm de diamètre (seulement en Italie) et de 6-8 mm de diamètre (dans les autres pays européens) ayant une longueur variant de 5 à 30 mm maximum.**

## **2.2. PRINCIPE DE FONCTIONNEMENT**

Les granulés de bois sont introduits dans la chambre de combustion et tombent directement dans le pot de combustion en acier inox, entraînés par une vis sans fin qui les prélève dans réservoir du poêle.

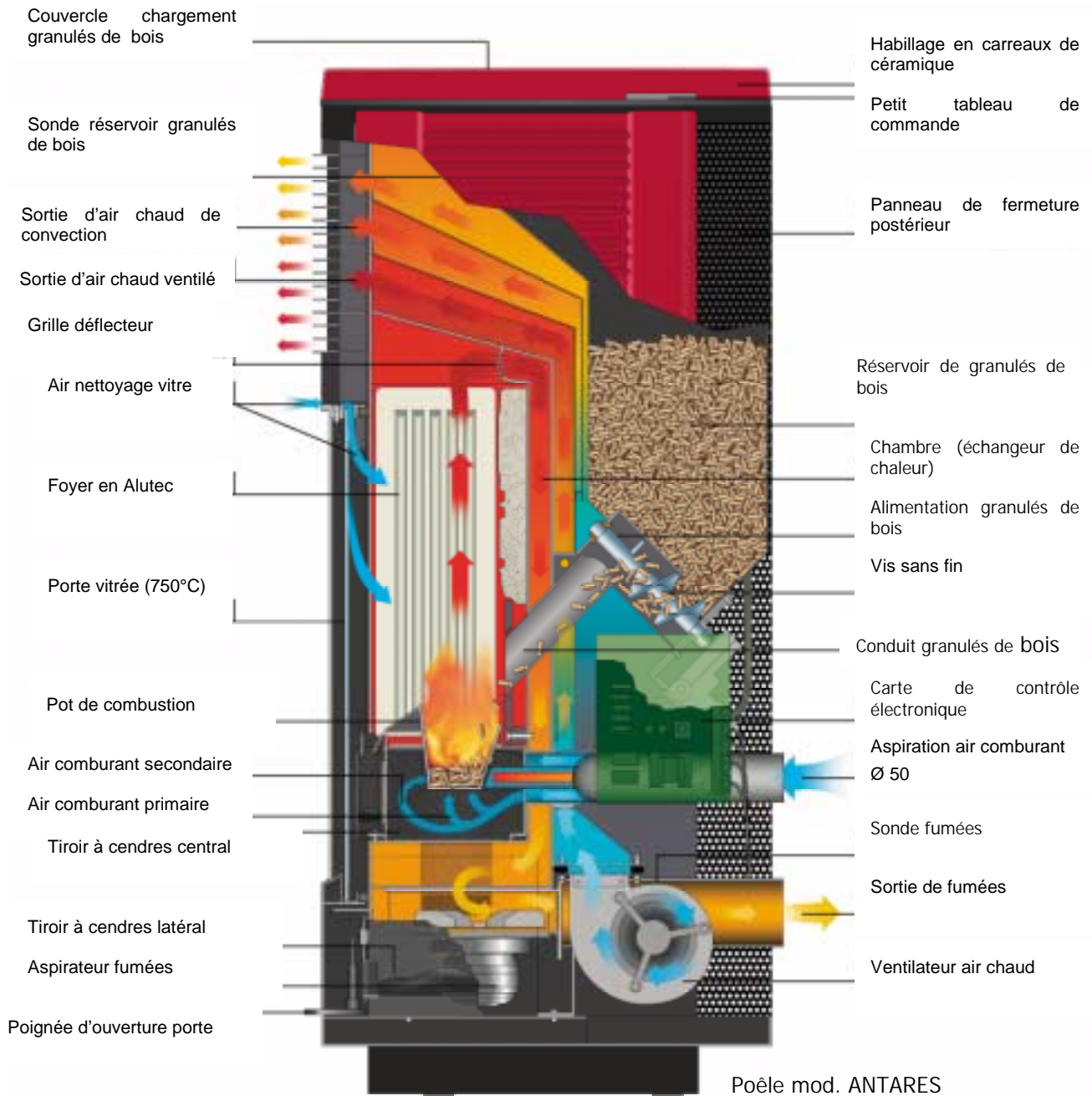
La quantité de granulés de bois introduite dans le pot de combustion et l'air comburant correspondant sont prédéterminés, programmés et contrôlés par une carte électronique.

Durant la phase d'allumage, la carte électronique active le rotor d'aspiration de fumées ainsi que la bougie en céramique qui, en se surchauffant, allume le combustible à une température d'environ 200° C. Après 20 minutes environ, la phase d'allumage est terminée et la centrale de commande met le poêle en mode "Fonctionnement".

Lors de cette phase, selon les instructions que l'utilisateur envoie au poêle au moyen de la télécommande IR (5 programmes), la carte électronique établit la relation exacte entre la quantité de combustible, l'air comburant et l'air de convection et effectue un contrôle continu de tous les éléments connectés ; la carte signalera, si nécessaire, la présence d'anomalies dans le fonctionnement ou en interrompera la procédure.

- VOIR SCHÉMA EN COUPE PAGE SUIVANTE -

### 2.2.1. Vue de coupe d'un poêle à granulés de bois MCZ



### 2.3. EMBLACEMENT POUR L'INSTALLATION

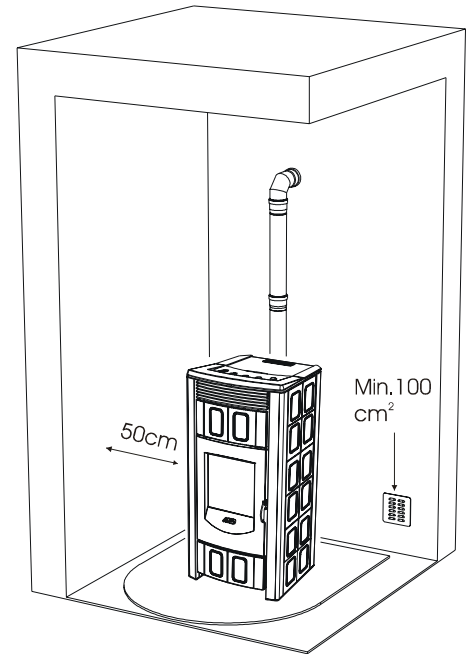
Pour un correct fonctionnement du poêle et pour une bonne distribution de la chaleur, l'unité doit être installée dans un endroit où l'air nécessaire à la combustion des granulés de bois peut arriver (disponibilité d'environ 40 m<sup>3</sup>/h) conformément à la norme pour l'installation UNI - CIG 7129 - 7131 et successives modifications, ainsi qu'aux normes nationales en vigueur.

Le volume du local ne doit pas être inférieur à 30 m<sup>3</sup>.

L'air doit arriver à travers des ouvertures permanentes pratiquées dans les murs (au niveau du poêle) qui donnent sur l'extérieur, avec une section minimale de 100 cm<sup>2</sup>.

Ces amenées d'air doivent être réalisées de manière à ne subir aucune obstruction.

L'air pourra également provenir des pièces voisines de celle qu'il faut ventiler à condition que ces pièces soient équipées de prises d'air extérieur, qu'il ne s'agisse pas de chambres à coucher ou de salles de bains et qu'elles ne présentent aucun danger d'incendie contrairement, par exemple, aux : garage, remise de bois, dépôts de matériaux inflammables, et en respectant impérativement ce qui est prévu par les normes en vigueur.



Exemple d'installation avec le poêle POLAR



**L'installation du poêle dans les chambres à coucher, les salles de bains ou dans une pièce équipée d'un autre appareil de chauffage (cheminée, poêle, etc.) sans arrivée d'air indépendante est interdite.**

**Il est interdit d'installer le poêle dans un local dont l'atmosphère est explosive.**

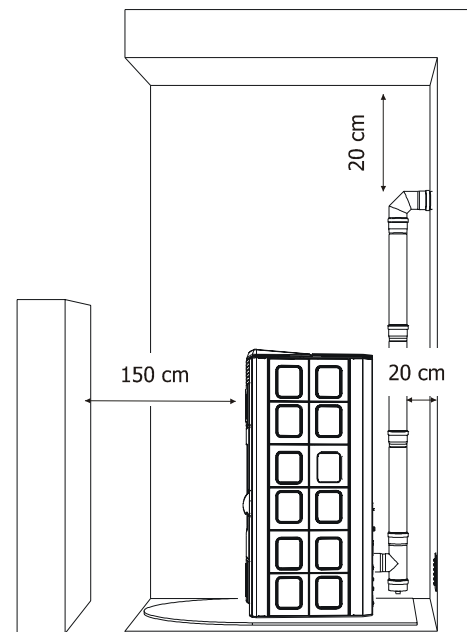
**Le sol de la pièce ou sera placé le poêle doit être aménagé de façon adéquate pour pouvoir supporter la charge au sol de l'appareil.**

Si les murs ne sont pas de nature inflammable, installer le poêle en laissant un espace postérieur d'au moins 10 cm.

En cas de murs de nature inflammable, laisser un espace minimum de 20 cm entre le mur et le dos du poêle, de 50 cm sur le côté et de 150 cm devant. En outre, en présence d'objets particulièrement délicats tels que meubles, rideaux, divans, etc. augmenter les distances précitées.



**En cas de sol en bois (parquet) prévoir une plaque de sol conforme aux normes en vigueur pour le protéger.**



Exemple d'installation avec le poêle POLAR

## 2.4. PRÉCAUTIONS



### IMPORTANT !

**L'installation et le montage du poêle doivent être effectués par un personnel technique qualifié.**

L'installation du poêle doit être effectuée dans un endroit accessible permettant les normales opérations d'ouverture, d'entretien ordinaire et de maintenance.

La pièce doit :

- être adaptée aux conditions environnantes de fonctionnement
- être équipée d'un réseau d'alimentation électrique à 230-240V 50 Hz (EN73-23)
- disposer d'un système approprié pour l'évacuation des fumées
- être dotée d'une aération extérieure
- être équipée de disjoncteur et de mise à la terre conformes aux normes UE

**Le poêle doit être raccordé à un conduit de fumée ou à un conduit vertical intérieur ou extérieur, conformément aux normes en vigueur.**

**Le poêle doit être installé de sorte que la prise électrique soit accessible.**



### IMPORTANT !

**Le poêle doit être raccordé à un conduit de fumée ou un conduit vertical pouvant évacuer les fumées au point le plus haut de l'habitation.**

**Les fumées dérivent de la combustion du bois et pourraient donc salir les murs si elles sortent trop près des parois.**

**Par ailleurs, ces fumées étant presque invisibles et très chaudes, leur contact peut provoquer des brûlures.**

**Avant d'installer le poêle, prévoir une ouverture dans le mur pour le passage du tuyau de sortie de fumées et autre ouverture pour l'amenée d'air frais extérieur.**

## 2.5. RACCORDEMENT À L'AMENÉE D'AIR FRAIS EXTÉRIEUR

Il est indispensable qu'une quantité d'air frais au moins égale à celle requise par la normale combustion des granulés de bois ainsi que l'air nécessaire à la ventilation puissent arriver dans la pièce où le poêle est installé. Cette aération peut être réalisée aussi bien au moyen d'ouvertures permanentes pratiquées dans les murs de la pièce qui donnent sur l'extérieur qu'au moyen de conduits de ventilation individuels ou collectifs.

Dans ce but, pratiquer une ouverture ayant une section libre de 100 cm<sup>2</sup> minimum dans la paroi externe au niveau du poêle (ouverture de 12 cm de diamètre ou de 10x10 cm de section), protégée par une grille aussi bien à l'intérieur qu'à l'extérieur.



L'amenée d'air doit également :

- communiquer directement avec la pièce où le poêle est installé.
- être protégée par une grille ou un grillage métallique ou toute autre protection adéquate à condition que celle-ci n'en réduise pas la section minimale.
- être installée de manière à ne pas pouvoir s'obstruer.



Il n'est pas obligatoire de raccorder directement l'amenée d'air au poêle (directement avec l'extérieur) mais la section sus-indiquée devra assurer, quoi qu'il en soit, une arrivée d'air d'environ 50 m<sup>3</sup>/h dans la pièce.

Voir la norme UNI 10683 REV.

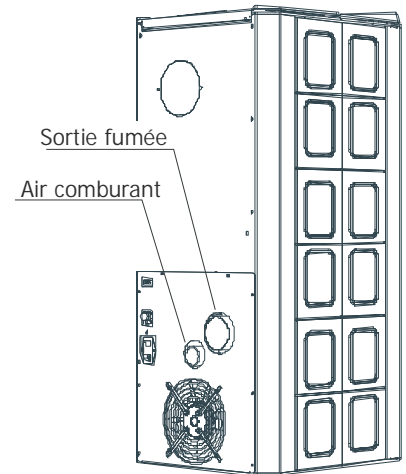
## 2.6. RACCORDEMENT AU TUYAU DE SORTIE DE FUMÉES

Pendant la réalisation de l'ouverture pour le passage du tuyau d'évacuation des fumées, il faudra nécessairement tenir compte de l'éventuelle présence de matériaux inflammables. Si l'ouverture est pratiquée dans une paroi en bois ou réalisée avec un matériau thermolabile, **L'INSTALLATEUR DEVRA** d'abord utiliser le raccord mural prévu à cet effet (Ø 13 cm minimum) puis isoler de façon adéquate le tuyau du poêle qui traverse cette paroi, en utilisant des matériaux isolants appropriés (ép. 1.3 — 5 cm ayant une conductibilité thermique de 0.07 W/m°K min.).

Ceci vaut également si le tuyau du poêle doit passer par des traversées verticales ou horizontales tout en devant rester à proximité (20 cm min.) de la paroi thermolabile.

Comme solution alternative, il est conseillé d'utiliser un tuyau industriel calorifugé que vous pourrez utiliser également à l'extérieur pour éviter les condensations.

La chambre de combustion fonctionne en dépression. Le conduit de sortie de fumées sera en dépression à condition qu'il soit raccordé à un conduit de fumée efficace comme déjà prescrit.



Vision poêle POLAR



**N'utiliser que des tuyaux et des raccords munis de joints garantissant une étanchéité absolue.**



Toutes les traversées du conduit de fumée doivent être équipés d'une trappe de visite amovible permettant d'effectuer un nettoyage périodique de l'intérieur (raccord en "T" avec trappe de visite).

Installer le poêle en tenant compte de toutes les prescriptions et de tous les avertissements formulés jusqu'ici.

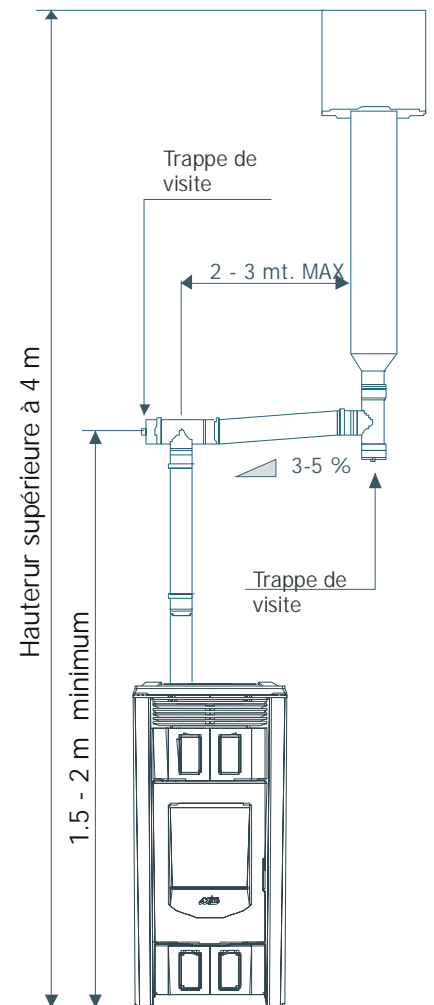


### **IMPORTANT !**

**Tout changement de direction à 90° du conduit d'évacuation des fumées doit être réalisé avec des raccords en "T" spéciaux, équipés de trappe de visite. (Voir chap. "Accessoires pour poêle à granulés de bois").**

**Il est formellement interdit d'appliquer une grille à l'extrémité du tuyau d'évacuation car celle-ci pourrait altérer le bon fonctionnement de votre poêle.**

**POUR LE RACCORDEMENT AU CONDUIT DE FUMÉE, NE PAS UTILISER PLUS DE 2-3 m DE TUYAU HORIZONTAL ET NE PAS EMPLOYER PLUS DE 3 COUDES A 90°.**



Exemple d'installation avec le poêle POLAR

## 2.7. RACCORDEMENT AU CONDUIT DE FUMÉE

Les dimensions intérieures du conduit de fumée ne doivent pas être supérieures à 20 x 20 cm de section ou 20 cm de diamètre. En cas de dimensions supérieures ou de mauvaises conditions du conduit de fumée (lézardes, isolation insuffisante, etc.), il est conseillé d'insérer un tuyau en acier inox ayant un diamètre approprié à l'intérieur et sur toute la hauteur du conduit Fig. 5.

Vérifier, au moyen d'instruments appropriés, que le tirage soit de 10 Pa. minimum.

Prévoir une trappe de visite à la base du conduit de fumée pour pouvoir effectuer les contrôles périodiques et **le ramonage qui doit être exécuté une fois par an.**

Assurer l'étanchéité du raccordement au conduit de fumée en utilisant les raccords et les tuyaux que nous préconisons.

Contrôler impérativement qu'une souche de cheminée anti-vent ait été installée sur le toit, conformément aux normes en vigueur.



**Ce type de raccordement assure l'évacuation des fumées même en cas de panne d'électricité momentanée.**

## 2.8. RACCORDEMENT À UN CONDUIT EXTÉRIEUR PAR TUYAU CALORIFUGÉ OU A DOUBLE PAROI.

Les dimensions minimales internes du conduit extérieur doivent être de 10x10 cm de section ou de 10 cm de diamètre et les dimensions maxima ne doivent pas dépasser 20 x 20 cm de section ou 20 cm de diamètre.

Vérifier, au moyen d'instruments appropriés, que le tirage correspond à 10 Pa minimum. Fig. 6

N'utiliser que des tuyaux calorifugés (à double paroi) en acier inox lisse à l'intérieur (il est interdit d'utiliser des tuyaux inox flexibles) et fixés au mur.

Prévoir une trappe de visite à la base du conduit vertical extérieur pour pouvoir effectuer les contrôles périodiques et **le ramonage qui devra être exécuté une fois par an.**

Assurer l'étanchéité du raccordement au conduit de fumée en utilisant les raccords et les tuyaux que nous préconisons.

Contrôler impérativement qu'une souche de cheminée anti-vent ait été installée sur le toit, conformément aux normes en vigueur.

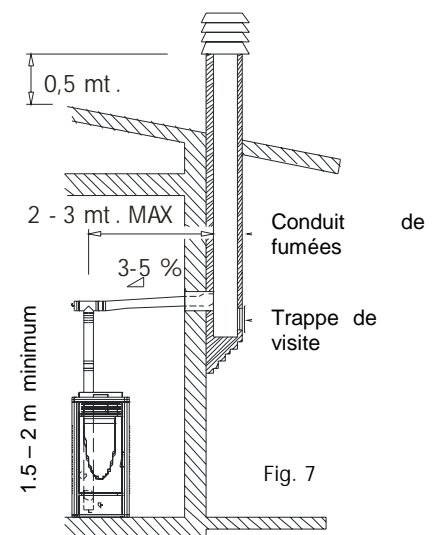
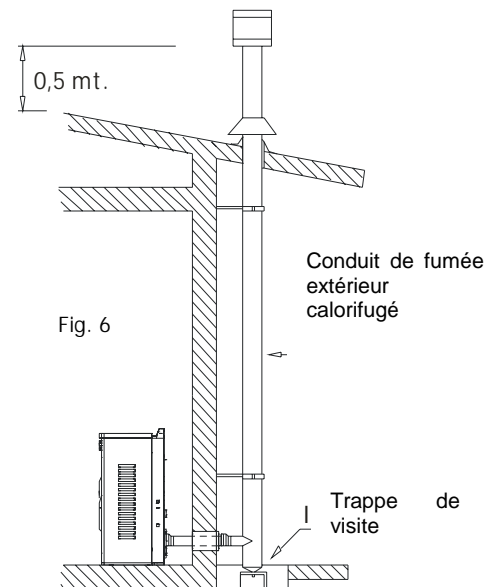
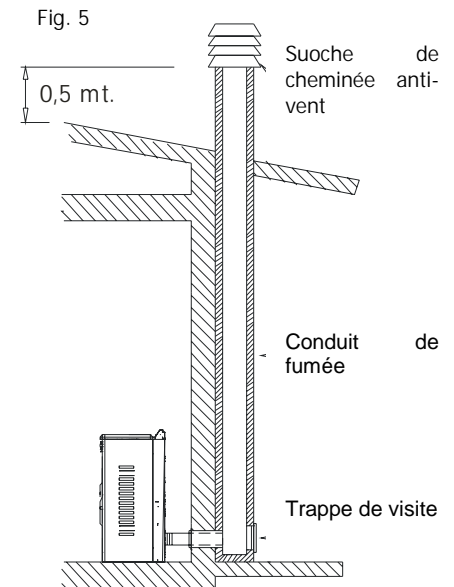


**Ce type de raccordement assure l'évacuation des fumées même en cas de panne d'électricité.**

## 2.9. RACCORDEMENT AU CONDUIT DE FUMÉE OU AU TUYAU DE SORTIE DE FUMÉES

Pour garantir un bon fonctionnement, le raccordement entre le poêle et le conduit de fumée ou le tuyau de sortie de fumées doit présenter une inclinaison non inférieure à 3%. La traversée horizontale **ne doit pas être supérieure à 2/3 m de long** et la traversée verticale ne doit pas être inférieure à 1,5 m de long, mesuré d'un raccord en "T" à l'autre (changement de direction).

Vérifier, avec les instruments appropriés, que le tirage correspond à 10 Pa. minimum. Fig. 7





Prévoir une trappe de visite à la base du conduit de fumée pour pouvoir effectuer les contrôles périodiques et **le ramonage qui devra être effectué une fois par an.**

Assurer l'étanchéité du raccordement au conduit de fumée en utilisant les raccords et les tuyaux que nous préconisons.

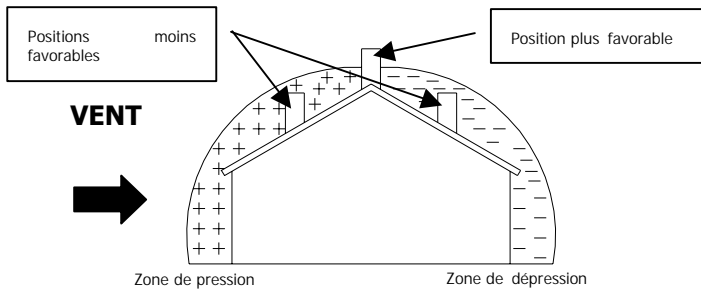
Contrôler impérativement qu'une souche de cheminée anti-vent ait été installée sur le toit, conformément aux normes en vigueur.



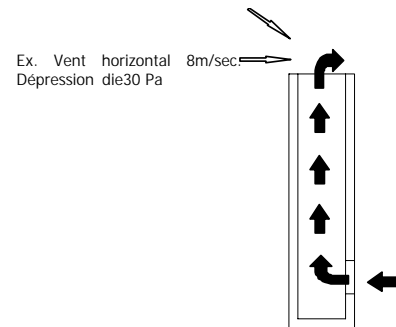
**Ce type de raccordement assure l'évacuation des fumées même en cas de coupure d'électricité.**

## 2.10. ANOMALIES DE FONCTIONNEMENT LIÉES AU MAUVAIS TIRAGE DU CONDUIT DE FUMÉE

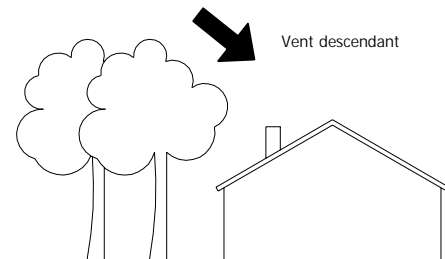
Parmi les différents facteurs météorologiques et géographiques qui interviennent sur le fonctionnement d'un conduit de fumée (pluie, brumes, neige, altitude, périodes d'ensoleillement, orientation, etc.) **le vent** est certainement le plus déterminant d'entre eux. En effet, à part la dépression thermique induite par la différence de température existant entre l'intérieur et l'extérieur du conduit de fumée, il existe un autre type de dépression (ou surpression) : la pression dynamique induite par les vents dominants. Un vent ascendant a toujours pour effet d'augmenter la dépression et par conséquent, le tirage. Un vent horizontal augmente la dépression si la souche de cheminée est bien installée. Un vent descendant a toujours pour effet de diminuer la dépression et quelquefois de l'inverser.



Ex. Vent descendant de 45° de 8m/sec. Surpression de 17 Pa



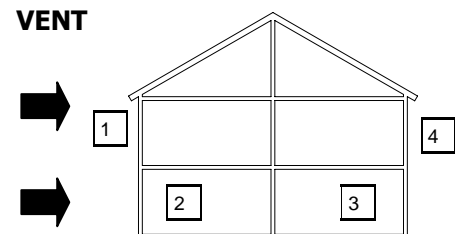
Ex. Vent horizontal 8m/sec. Dépression de 30 Pa



Outre la direction et la force du vent, la position du conduit de fumée et de la souche de cheminée, par rapport au toit de la maison et au paysage environnant, est également importante.

Le vent influence le fonctionnement du foyer même indirectement en créant des zones de surpression et de dépression aussi bien à l'intérieur qu'à l'extérieur des habitations. Lorsque les locaux sont exposés au vent direct **(2)**, une surpression interne favorisant le tirage des poêles et des cheminées peut se produire mais elle peut être contrastée par la surpression externe si la sortie de toit est située face au vent **(1)**.

Au contraire, lorsque les locaux sont situés dans la direction opposée à celle du vent **(3)** une dépression dynamique entrant en concurrence avec la dépression thermique naturelle développée par le conduit de cheminée peut se produire mais elle peut être compensée (quelquefois) en plaçant le conduit de fumée du côté opposé à la direction du vent **(4)**.



**1-2 = Zones de surpression**

**3-4 = Zone de dépression**



### IMPORTANT !

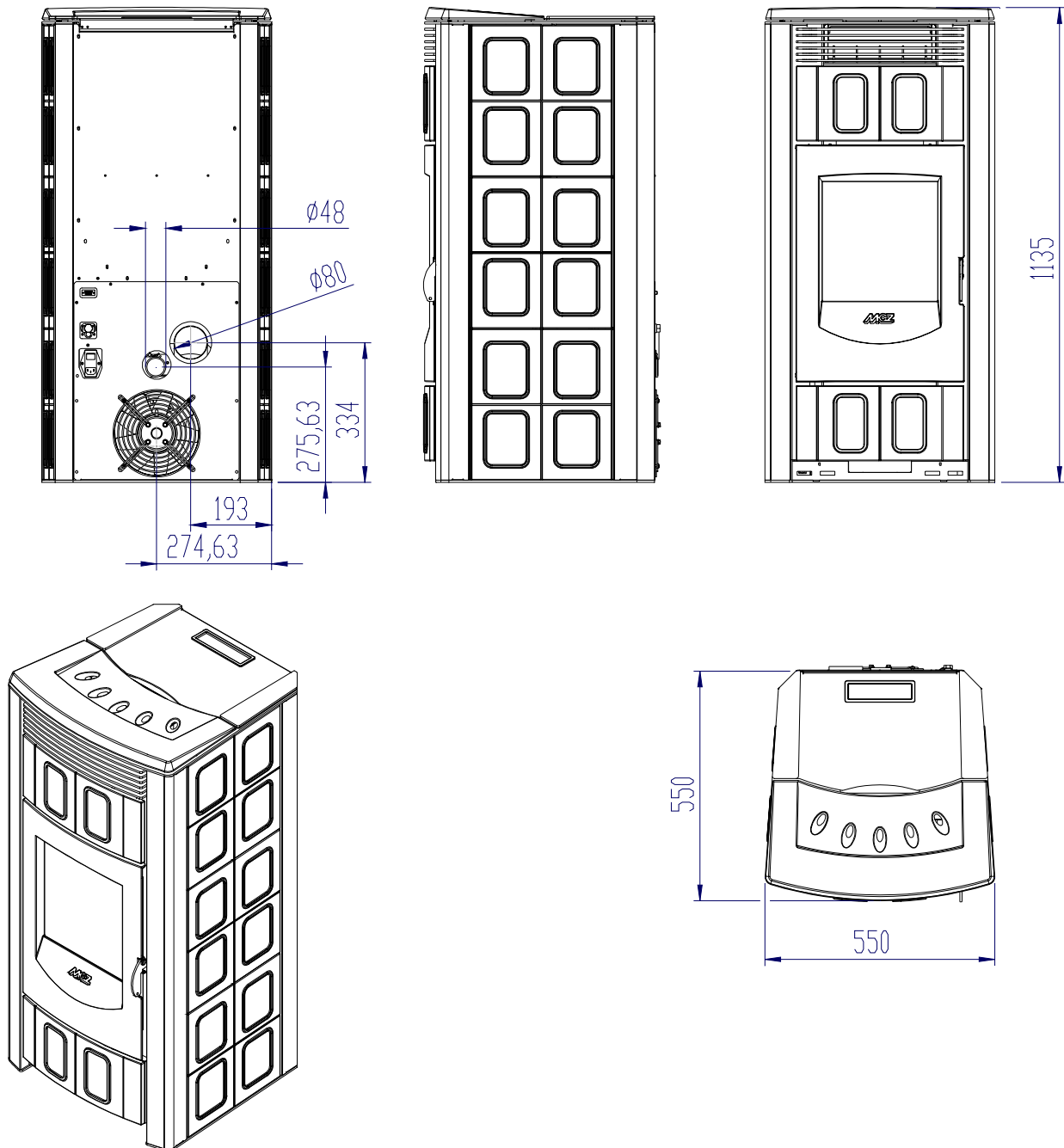
**La conformité et la position adoptée pour le conduit de fumée influencent particulièrement le fonctionnement du poêle à granulés de bois.**

**Des conditions précaires ne pourront être résolues que par un réglage adéquat de votre poêle, effectué par le personnel habilité MCZ.**

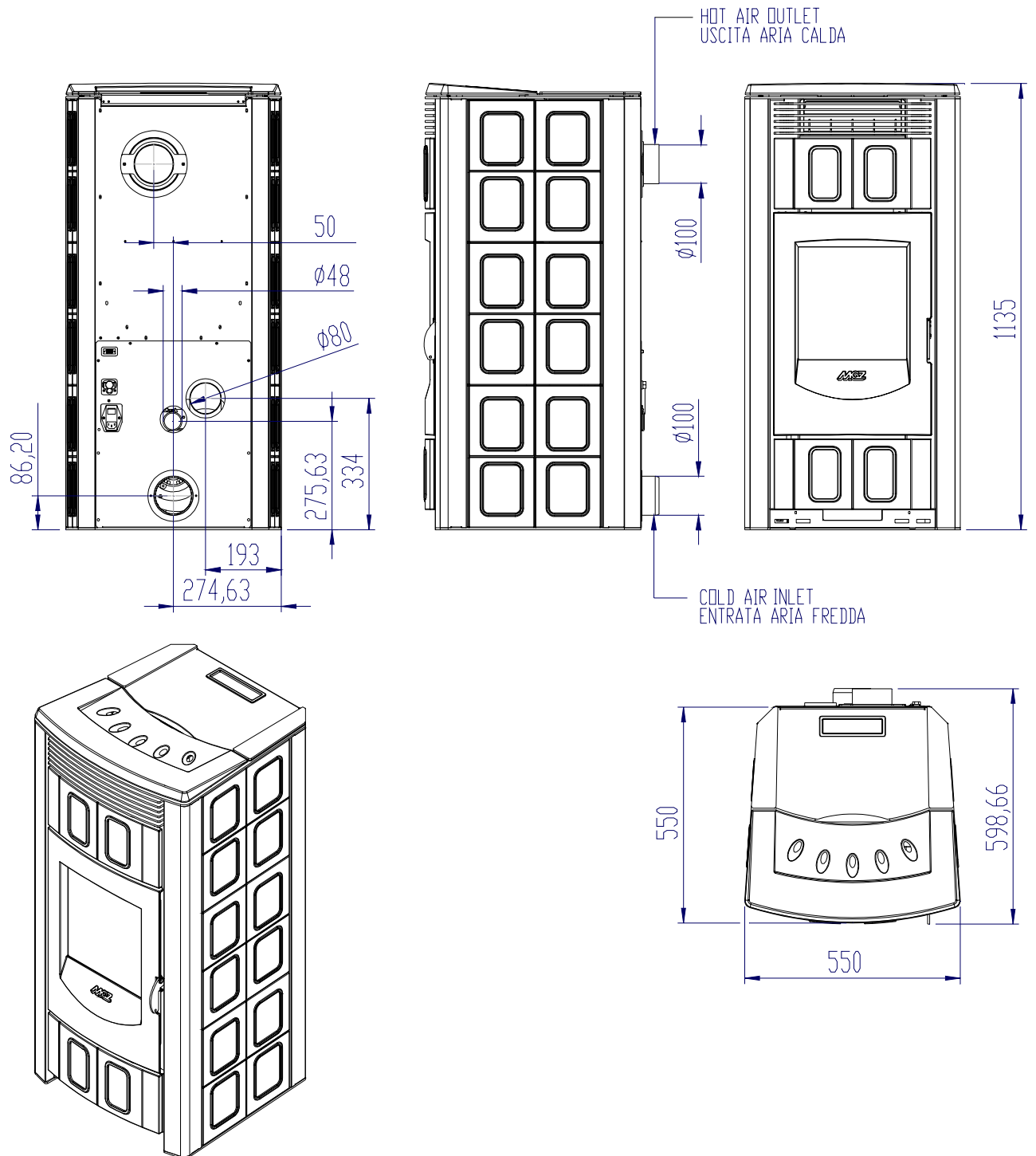
### 3. INSTALLATION ET MONTAGE

#### 3.1. SCHÉMAS ET CARACTÉRISTIQUES TECHNIQUES

##### 3.1.1. Dimensions POLAR-NOVA version AIR



**3.1.2. Dimensions POLAR-NOVA version MULTIAIR**



### 3.1.3. CARACTÉRISTIQUES TECHNIQUES

<b>Caractéristiques techniques</b>	<b>POLAR / NOVA – mod. AIR</b>
Puissance calorifique globale Max. :	8,8 kW / 7560 Kcal
Puissance calorifique globale Min. :	2,5 KW / 2150 Kcal
Rendement	> 90 %
Température des fumées	110 / 150° C
CO à 13% O <sub>2</sub> min – max	0.02 — 0.10%
Tirage minimum	0,1 mbar—10 Pa
Capacité du réservoir de combustible	52 litres
Type de granulés de bois (pellet)	**Granulés de bois 6-8 mm de diamètre. Longueur : 5/30 mm
Consommation horaire de granulés de bois	Min 0,6 KG/h*    Max. 1,6 KG/h*
Autonomie	Au min 56 h*    Au max. 21 h*
Entrée d'air pour la combustion	Diamètre extérieur 50 mm
Sortie de fumées	Diamètre extérieur 80 mm
Poids net	190 Kg
Puissance électrique nominale max.	270 W
Tension d'alimentation	230 V -50 Hz

\* Données pouvant varier selon le type et la dimension du pellet utilisé.

\*\* Pour l'ITALIE n'utiliser que des granulés de bois de 6mm de diamètre.

<b>Caractéristiques techniques</b>	<b>POLAR / NOVA – mod. MULTIAIR</b>
Puissance calorifique globale Max. :	11 kW / 9500 Kcal
Puissance calorifique globale Min. :	3,3 KW / 2800 Kcal
Rendement	> 90 %
Température des fumées	120 / 160° C
CO à 13% O <sub>2</sub> min – max	0.02 — 0.10%
Tirage minimum	0,1 mbar—10 Pa
Capacité du réservoir de combustible	52 litres
Type de granulés de bois (pellet)	**Granulés de bois 6-8 mm de diamètre. Longueur : 5/30 mm
Consommation horaire de granulés de bois	Min 0,7 KG/h*    Max. 2 KG/h*
Autonomie	Au min 48 h*    Au max. 17 h*
Entrée d'air pour la combustion	Diamètre extérieur 50 mm
Sortie de fumées	Diamètre extérieur 80 mm
Poids net	190 Kg
Puissance électrique nominale max.	270 W
Tension d'alimentation	230 V -50 Hz

\* Données pouvant varier selon le type et la dimension du pellet utilisé.

\*\* Pour l'ITALIE n'utiliser que des granulés de bois de 6mm de diamètre.

### 3.2. PRÉPARATION ET DÉBALLAGE

Les poêles **Polar** et **Nova** sont livrés dans deux emballages séparés :

- ✓ Le premier contient le corps du poêle ou monobloc (Fig. 1)
- ✓ Le second contient l'habillage en carreaux de céramique (Fig. 2)

Ouvrir l'emballage, couper les feuillards, dégager le corps du poêle de la palette et l'installer à l'emplacement choisi en veillant à ce que ce dernier soit conforme aux indications prescrites.

Le corps du poêle ou monobloc doit toujours être déplacé en position verticale et exclusivement au moyen d'un chariot. Il veiller particulièrement à ce que la porte et à sa vitre ne subissent aucun choc mécanique qui en compromettrait l'intégrité.

Dans tous les cas, ne manutentionner les produits qu'avec extrême prudence.

Si possible, déballer le poêle près de l'endroit où il sera installé.

Les matériaux qui composent l'emballage ne sont ni toxiques ni nocifs. Ils ne requièrent donc aucun procédé d'élimination particulier.

Par conséquent, le stockage, l'élimination et le recyclage éventuel devront être effectués par l'utilisateur final, conformément aux lois relatives en vigueur.

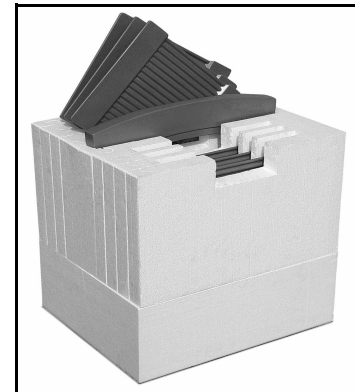
Ne pas entreposer le corps du poêle et les revêtements sans leurs emballages.

Si vous devez raccorder votre poêle à un tuyau de sortie de fumées qui traverse le mur d'adossement postérieur (pour rejoindre le conduit de fumée), veiller à ne pas forcer l'embouchure en emboîtant le tuyau.

Mettre le poêle à niveau, au moyen des pieds d'appui réglables (**J**), afin que la sortie de fumées (**S**) et le tuyau d'évacuation (**H**) soient dans le même axe.



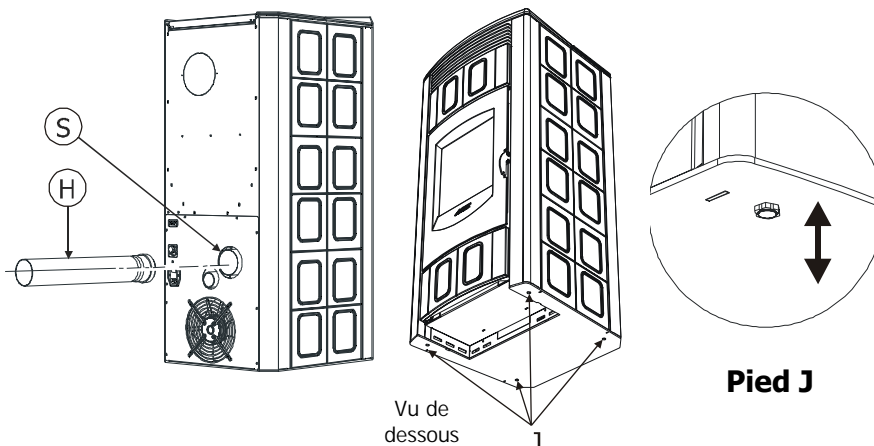
**Figure1** – Exemple emballage poêle



**Figure 2** - Exemple emballage céramiques



**Si, dans le but la soulever ou la positionner, la sortie de fumées du poêle est forcée ou utilisée de façon incorrecte, son fonctionnement sera irrémédiablement compromis.**



- 1.** En tournant le pied dans le sens des aiguilles d'une montre le poêle se baisse
- 2.** En tournant le pied dans le sens contraire des aiguilles d'une montre le poêle se lève

### 3.3. RACCORDEMENT CANALISATIONS AIR CHAUD MODÈLE POLAR/NOVA MULTIAIR

Une fois terminée la phase de positionnement du poêle il est possible de commencer le procédé d'installation des conduits d'air chaud.

En tant que première phase il est nécessaire de sélectionner le volume d'air que l'on souhaite faire sortir de la partie frontale et de la partie arrière du poêle.

Cette simple opération est possible en réglant le déflecteur mécanique situé sur la partie supérieure du poêle, sous le dessus en céramique, (Figure 3) dans la position souhaitée en utilisant le crochet prévu à cet effet.

Plus son ouverture est importante, plus la quantité d'air destinée à la partie frontale est importante et moins elle l'est pour celle arrière et vice-versa.

Pour mieux comprendre, Figure 4 est schématisée la répartition de l'air chaud entre les deux sorties (frontale et arrière) à la puissance maximum de ventilation et en tenant compte d'une canalisation.



**Ne pas effectuer le réglage du déflecteur supérieur avec le poêle en marche et sans gants de protection : RISQUE DE BRÛLURES. L'air en sortie a en moyenne une température de  $\geq 70^{\circ}\text{C}$**



**NE JAMAIS FERMER COMPLÈTEMENT LA SORTIE DE L'AIR ARRIÈRE !!!**

**Il n'est pas conseillé d'orienter tout l'air vers la partie frontale du poêle car la grande quantité d'air en circulation provoquerait de bruyantes turbulences à l'intérieur de l'échangeur de l'air du poêle, outre à surchauffer considérablement la structure. Il est par contre possible de fermer complètement la sortie frontale (déflecteur) et d'orienter tout l'air vers la bouche arrière.**

Une fois effectué le réglage du déflecteur, raccorder la bride arrière de sortie d'air chaud (Figure 4) à des canalisations et à des bouches. Il est possible d'utiliser des raccords spéciaux MCZ qui dévient le flux dans plusieurs bouches et qui peuvent même être murés. La sortie d'air chaud arrière a un diamètre de 100 mm et il est donc possible d'utiliser des conduits du même diamètre ou légèrement inférieur (80 mm) pour être murés à l'intérieur des interstices pour isolation de la maison. Le tuyau inséré dans la paroi doit toutefois être opportunément isolé afin de ne pas disperser la température et d'insonoriser l'air en sortie.



**Il est conseillé de réaliser des canalisations de longueur semblable pour distribuer de manière uniforme l'air, sinon cette dernière préférera la canalisation la plus brève ou moins tortueuse**

Nous reportons ci-contre (Figure 5 et 6) un simple exemple de canalisation vu aussi bien de derrière que de devant.

Afin d'avoir une meilleur circulation de l'air, il est conseillé de raccorder aussi avec l'extérieur la bride d'entrée de l'air arrière (Figure 6 - A). Il n'est pas obligatoire d'effectuer ce raccord si la pièce dans laquelle est installé le produit est suffisamment ventilée.

**Légende Figures 5 et 6**

**A** = entrée air froid - **B** = canalisations et bouches de sortie air chaud - **C** = tuyau de sortie des fumées

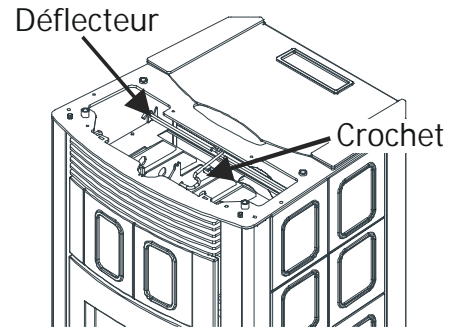
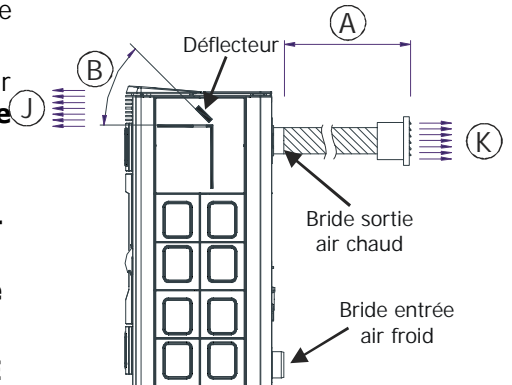


Figure 3 – Réglage déflecteur supérieur frontal



A	B	J	K
0 m	Min	30%	70%
0 m	Max	50%	50%
4 m	Min	40%	60%
4 m	Max	60%	40%

Figure 4 – Répartition de l'air chaud avant/arrière

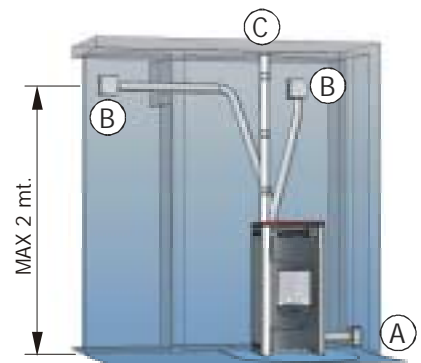


Figure 5 – Installation sortie air vue de face

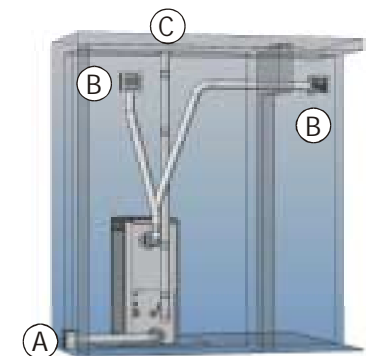
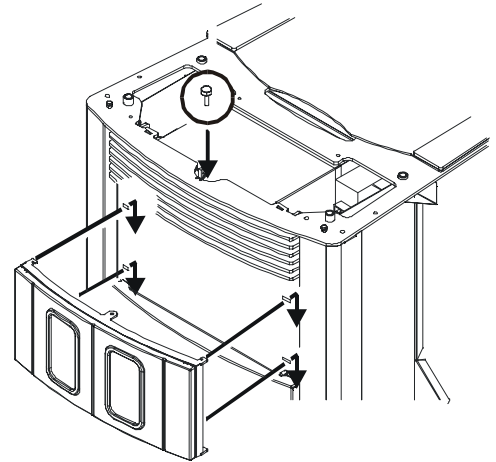


Figure 6 – Installation sortie air vue de derrière

### 3.4. MONTAGE DE L'HABILLAGE EN CÉRAMIQUE POUR POLAR ET NOVA.

#### 3.4.1. Montage du panneau supérieur :

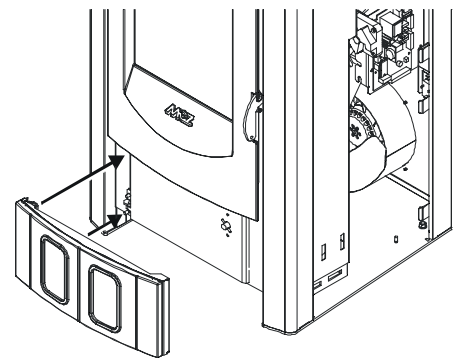
Prendre le panneau et l'insérer en faisant en sorte que les crochets latéraux s'insèrent dans les fissures positionnées sur la partie haute du cadre. Une fois inséré, pousser vers le bas et bloquer le tout à l'aide de la vis auto taraudeuse fournie. *Figure 7*



**Figure 7** – Montage du panneau frontal supérieur

#### 3.4.2. Montage du panneau inférieur

Enlever les deux écrous pré montés sur la partie inférieure du cadre à côté de la porte du compartiment pour cendres. Prendre le panneau inférieur, ouvrir la charnière et la monter en utilisant les deux vis laissées précédemment sans écrous. Contrôler l'alignement et serrer les écrous. *Figure 8*



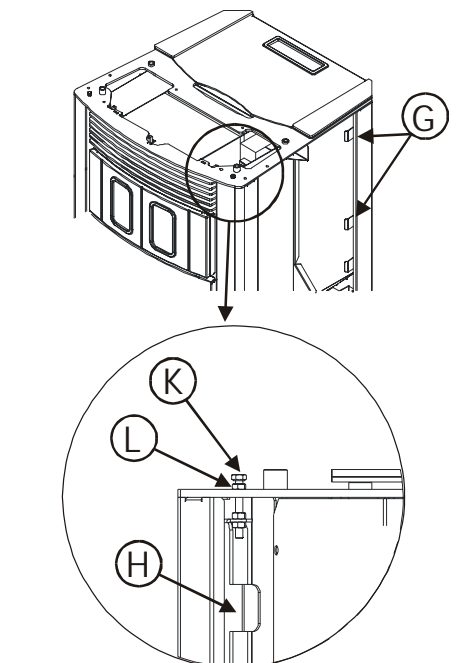
**Figure 8** – Montage du panneau frontal inférieur

#### 3.4.3. Montage des carreaux latéraux

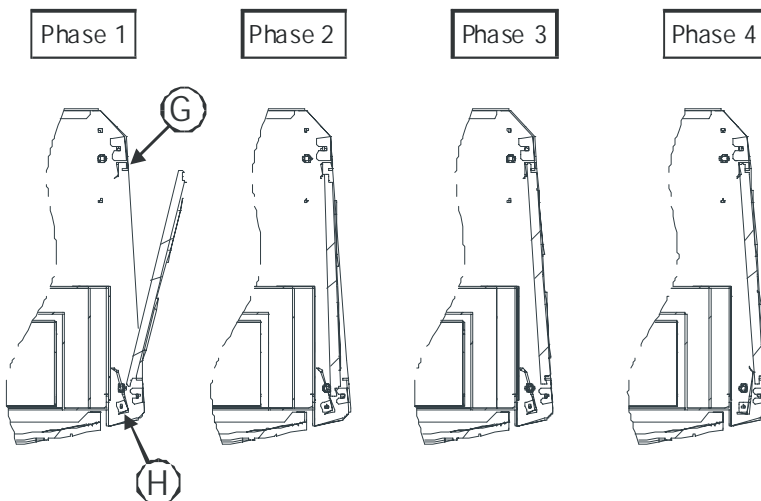


**LE MONTAGE DES CARREAUX DOIT TOUJOURS COMMENCER PAR LE BAS.**

1. Tourner la vis **K** de façon à amener la tige **H** en contact avec la structure. Appliquer le carreau d'abord du côté de la tige **H** et successivement enfiler la partie opposée dans le logement prévu à cet effet sur les crochets fixes **G**. *Figure 10 - phase 1*
2. Tourner le carreau vers l'extérieur du poêle de façon à ce que le bord avant resté libre aille s'appuyer sur le montant. *Figure 10 - phase 2*
3. Répéter les points 1-2-3 pour tous les carreaux du côté. *Figure 10 - phase 3*
4. Tourner la vis **K** de façon à ce que la tige **H** raccordée pousse les carreaux vers le montant. À l'aide d'une autre clé, serrer l'écrou **L** pour bloquer de façon permanente le système. *Figure 10 - phase 4*
5. Répéter les opérations décrites sur l'autre côté.



**Figure 9** – Vue de côté du système de fixation des carreaux en céramique latéraux



**Figure 10** – Vue de haut du système de fixation des carreaux en céramique latéraux

**Légende Figures 9 et 10**

- G** - Crochets fixes arrière
- H** - Tige de blocage avant
- L** - Écrou de blocage
- K** - Vis de blocage

### 3.4.4. Montage du dessus supérieur en céramique

Monter le dessus en l'appuyant sur les quatre éléments en saillie supérieurs du poêle. La partie ci-dessous est pourvue de quatre petites cavités à hauteur des supports en caoutchouc indiqués à la *figure 11*.

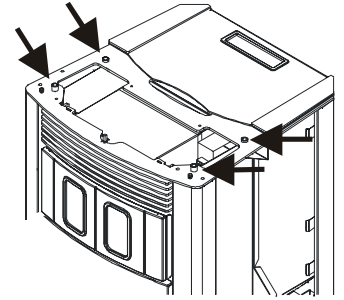


Figure 11 – Supports montage dessus en céramique

## 3.5. BRANCHEMENT ÉLECTRIQUE

Brancher le câble d'alimentation d'abord à l'arrière du poêle puis à la prise électrique murale. (Fig. 15)

L'interrupteur général situé au dos du poêle ne doit être utilisé que pour allumer le poêle. Autrement, il est conseillé de le laisser en position "Arrêt" ("0").



**Lorsque le poêle n'est pas utilisé, il est préférable de débrancher le câble d'alimentation.**





## 4. FONCTIONNEMENT

### 4.1. RECOMMANDATIONS AVANT L'ALLUMAGE



**Éviter de toucher le poêle pendant le tout premier allumage car durant cette phase la peinture durcit. En touchant la peinture, la surface en acier pourrait réapparaître.**

Si nécessaire, rafraîchir la peinture avec un aérosol de couleur identique, (voir § "Accessoires pour poêle à granulés de bois")



**Il est important d'assurer une ventilation efficace lors du premier allumage car le poêle exhale de la fumée et une odeur de peinture.**

Ne pas stationner à proximité du poêle et bien aérer la pièce. La fumée et l'odeur de peinture disparaîtront après une heure de fonctionnement du poêle environ ; nous rappelons qu'elles ne sont pas nocives pour la santé.

Lors des phases d'allumage et de refroidissement, le poêle pourrait se dilater et se contracter, par conséquent de légers craquements pourraient être perceptibles.

Ce phénomène est absolument normal puisque la structure est réalisée en acier laminé ; il ne pourra donc en aucun cas être considéré comme un défaut.

Il est essentiel de ne pas surchauffer le poêle dès le premier allumage et de veiller au contraire à le porter lentement à la température désirée.

Utiliser (si accessible en mode "Manuel") des puissances de chauffage basses (par ex. 1<sup>ère</sup>-2<sup>e</sup>-3<sup>e</sup>). Lors des allumages suivants, vous pourrez profiter de toute la puissance thermique à disposition (par ex. 4<sup>e</sup>-5<sup>e</sup>) en veillant toutefois à ne pas laisser le poêle allumé à la puissance maximale pendant plus de 60-90 minutes.

De cette façon, vous éviterez d'endommager les carreaux en céramique, les soudures et la structure en acier.

**Lors du premier allumage, laisser le poêle en mode "Manuel" et n'utiliser que des puissances de chauffage moyennes telles que "on1"-"on2"-"on3".**



**Ne tentez pas d'évaluer les performances de votre poêle dès le premier allumage !**

Commencez à vous habituez-vous progressivement aux commandes gérées par la tableau de bord ou par la télécommande du poêle.

Essayer de mémoriser visuellement les messages de l'afficheur LCD du tableau de commande du poêle.

## 4.2. CONTRÔLE AVANT ALLUMAGE

Vérifier que toutes les conditions de sécurité vues auparavant soient bien appliquées.

S'assurer d'avoir lu et parfaitement compris le contenu du présent livret d'instructions.



**Ôter du poêle et de la porte tous les éléments qui pourraient brûler tels que les étiquettes adhésives.**

Contrôler que la grille du foyer pour la combustion du pellet soit correctement positionnée, appuyée bien sur la base et qu'elle ne soit pas déplacée lors de la manutention du produit.

Vérifier la tension du branchement électrique (230V - 50 Hz) et appuyer sur l'interrupteur situé sur le panneau postérieur du poêle.

Vérifier que l'afficheur LCD du tableau de commande est éclairé et qu'il affiche les messages clignotants ARRÊT / HEURE ACTUELLE.

## 4.3. CHARGEMENT DU PELLETT

Le chargement du combustible s'effectue par le dessus du poêle en ouvrant le couvercle. Verser le pellet dans le réservoir ; sa capacité à vide est d'environ un sac de 15 kg.

Pour faciliter l'opération, procéder en deux étapes :

- Verser la moitié du contenu du sac à l'intérieur du réservoir et attendre que le combustible se dépose sur le fond ;
- Terminer l'opération en versant ensuite l'autre moitié des granulés de bois.



**Ne jamais retirer la grille de protection située à l'intérieur du réservoir. Lors du chargement des granulés, éviter que le sac ne touche les surfaces chaudes.**



## 4.4. TABLEAU DE COMMANDE ET TÉLÉCOMMANDE

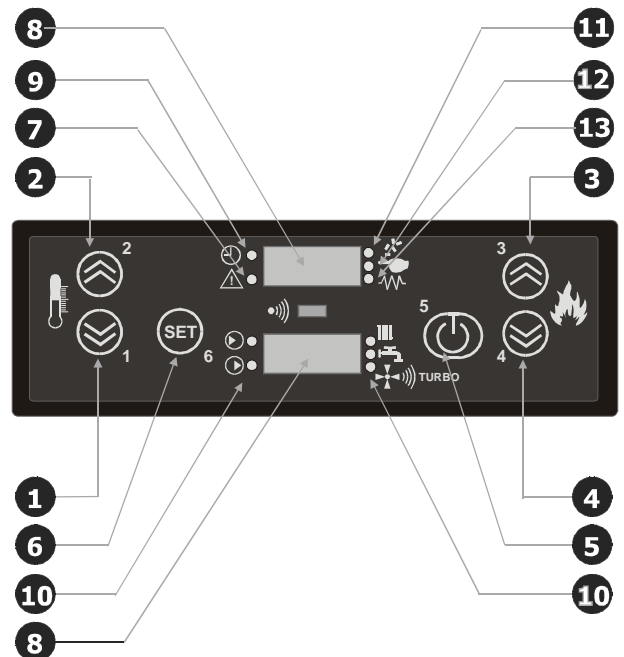
### Index des touches et des voyants lumineux

#### TOUCHES DE COMMANDE

1. Défilement menu augmentation / diminution température
2. Augmentation config. température / fonctions de programmation
3. Augmentation puissance poêle / fonctions de programmation
4. Augmentation puissance ventilateur / Défilement menu décroissant
5. Allumage / Extinction poêle
6. SET

#### VOYANTS LUMINEUX

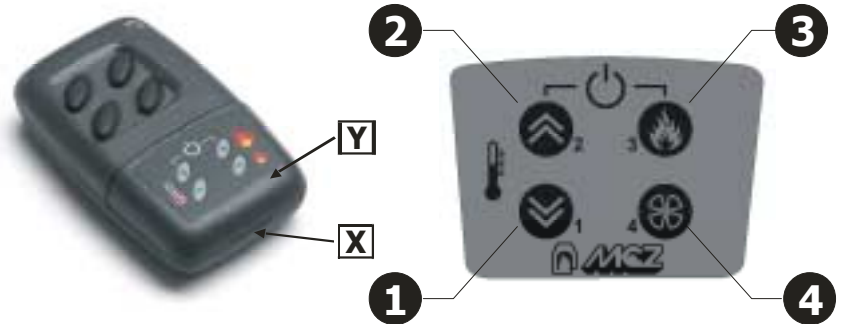
7. Alarme générale ( voir spécification)
8. Affiche tous les messages
9. Chronothermostat activé/désactivé
10. Pas utilisable
11. Cycle au cours duquel la vis sans fin charge les granulés de bois
12. Fonctionnement en mode manuel
13. Bougie en fonction



### 4.4.1. TÉLÉCOMMANDE ET REMPLACEMENT DE LA PILE

#### TOUCHES DE COMMANDE

1. Défilement menu décroissant / diminution température
  2. Augmentation config. température / fonctions de programmation
  3. Augmentation puissance poêle
  4. Augmentation puissance ventilateur
- Touche 2+3 = Allumage / Extinction



#### REPLACEMENT DE LA PILE

La télécommande fonctionne avec une pile alcaline de 12 V type 8LR932 (comme celles des portails automatiques). Il est recommandé de la remplacer une fois par an.

*Procédure de remplacement :*

Insérer la pointe d'un tournevis à fente dans la fissure **(X)** de la télécommande. Faire tourner le tournevis en sens horaire de sorte à faire lever sur le couvercle **(Y)** pour le débloquer.

Extraire complètement le couvercle **(Y)** et remplacer la pile en la plaçant de telle sorte que la polarité **(+)** de la pile corresponde avec la polarité **(+)** gravée sur le boîtier.

Replacer le couvercle sur le boîtier **(Y)**

Éliminer la pile usée selon les normes en vigueur.



**Pôles +**

### 4.5. RÉGLAGES A EFFECTUER AVANT LE PREMIER ALLUMAGE

Porter l'interrupteur situé au dos de l'appareil en position **(I)**.

L'afficheur LCD **(8)** du tableau de commande visualisera le message clignotant ARRÊT / HEURE ACTUELLE.

Si cette donnée n'est pas à jour, vous pourrez la régler en suivant la procédure décrite ci-dessous.

Ne pas oublier que l' "heure actuelle" sert exclusivement à configurer la programmation hebdomadaire avec le **CHRONO** (voir chapitre correspondant). Réciproquement un heure qui ne serait pas mise à jour ne compromet en rien le fonctionnement du poêle.



**INTERRUPTEUR**

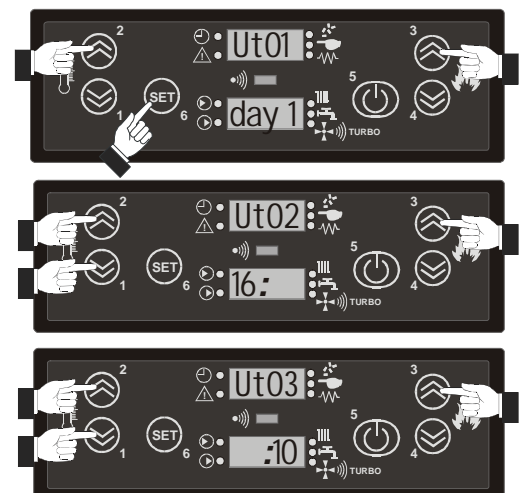
#### 4.5.1. RÉGLAGE DE L'HEURE ACTUELLE

Presser en séquence ou simultanément les touches **2** et **3** pour accéder au paramètre technique UT 01. Presser de nouveau la touche **3** pour accéder au menu UT 02 où sont visualisées les heures. Les touches **1** ou **2** activent le défilement des heures en ordre croissant ou décroissant sur le menu de l'afficheur LCD.

Pour valider l'heure et passer à la configuration des minutes, appuyer sur la touche **3** ( la sigle UT 03 apparaîtra).

Les touches **1** ou **2**, augmentent ou diminuent les minutes selon un pas de +/- 1 minute.

Pour valider les minutes et quitter la fonction réglage de l'heure, retourner au mode d'attente et appuyer sur la touche **5**.



Séquence à accéder au menu de réglage heure et minutes

## 4.6. CHOIX DE DOSAGE

Il s'agit d'un critère d'évaluation exclusif de la Sté MCZ qui permet d'identifier le type de granulés à disposition et par conséquent de régler le poêle de la façon la plus appropriée aux conditions présentes. Ce qui évite ainsi de consommer trop de combustible, tout en garantissant la capacité de chauffage prévue et en ménageant l'intégrité produit.



**LE CHOIX DU DOSAGE EST UNE OPÉRATION QUI DOIT ÊTRE EFFECTUÉE LORS DE LA PREMIÈRE INSTALLATION ET A CHAQUE CHANGEMENT DE TYPE DE GRANULÉS DE BOIS.**

(par ex. en cas de changement de fournisseur ou si les granulés sont visiblement d'une couleur et d'une grosseur différentes).

### 4.6.1. OPÉRATIONS POUR DÉTERMINER LE DOSAGE

- Identification du type d'installation ou de raccordement au conduit de fumée
- Identification du type de combustible

• **Identification installation (horizontale = H ou verticale = V) (voir PelletBox®)**

Déterminer tout d'abord le type de raccordement au conduit de fumée, selon les considérations suivantes :



#### **ATTENTION !**

L'installation du poêle prévoit exclusivement un raccordement au conduit de fumée. Par conséquent les critères d'évaluation suivants sont à considérer comme valides et conformes à la réglementation en vigueur :

- ✓ En cas de traversées horizontales dont la somme est supérieure à **1,5 m** de long, et de présence d'au moins 1 coude à 90°, le type d'installation à prendre en compte pour la détermination du "dosage" sera sans aucun doute **HORIZONTAL**.
- ✓ Au cas où il serait nécessaire de poser 3 coudes ou plus à 45° ou 90° pour effectuer le raccordement au conduit de fumée, le type d'installation à prendre en considération pour définir le « dosage » sera certainement **Horizontale (H)**.
- ✓ Si en revanche le raccord au conduit de fumée présente presque exclusivement des traversées verticales ou que le poêle est raccordé directement au conduit de fumée, l'installation à prendre en considération sera alors **VERTICALE (V)**.
- ✓ Si la traversée pour la sortie des fumées est d'une longueur inférieure à 1 m, horizontale et sans coude, il sera également possible de choisir une installation de type **VERTICALE (V)**.



Les poêles Polar et Nova destinés à l'Italie, à la France et à l'Espagne sont conformés à l'origine pour une installation de type **HORIZONTALE** qui assure le fonctionnement même dans les pires conditions. Pour les autres pays européens, ces modèles présentent une conformation **VERTICALE**.

Les raccordements qui ne rejoignent pas le conduit de fumée sont en général considérés comme **HORIZONTAUX**.

Pour les installations complexes et articulées, il est conseillé de s'adresser à des techniciens spécialisés ou aux centres d'assistance technique MCZ.

La Sté MCZ suggère d'autres typologies d'installations (avec sorties des fumées ne rejoignant pas le conduit de cheminée) et décline toute responsabilité en cas de mauvais fonctionnement ou d'anomalies.

• **Déterminons maintenant le type de granulés de bois à notre disposition.**

Matériel nécessaire :

- Balance (jusqu'à 4 kg de portée) graduation 10 g
- Doseur MCZ pour granulés (PelletBox®), fourni avec le poêle
- Une baguette en bois
- Combustible : granulés de bois (ou pellet)
- Avoir choisi le type d'installation du poêle (conduit de fumée horizontal ou vertical)

Remplir abondamment le doseur de granulés **sans les tasser** (en battant le fond du doseur sur la table ou en rasant les granulés avec la main) Fig. 18.

Poser une baguette en bois (ou bien une règle, une lame, un crayon de papier) sur les bords du carton et niveler le matériau en éliminant la partie en excès Fig. 19-20.

Peser le tout (carton + granulés) et noter le poids.

Prendre le doseur, le vider et l'orienter de façon à voir le graphique servant à déterminer le dosage Fig. 21.

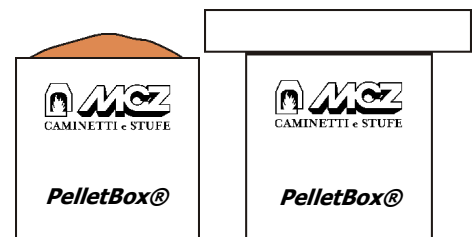


Fig. 18

Fig. 19



Fig. 20

**4.6.2. Procédure rapide pour définir le dosage**

Cherchez dans la colonne de gauche intitulée "Pesée" la ligne correspondant au poids que vous avez noté auparavant.

Sans quitter cette ligne, dans les deux colonnes de droite vous trouverez deux numéros qui permettront de choisir le dosage optimal pour le type de granulés de bois utilisés et selon l'installation choisie (**conduit de fumée vertical ou horizontal**).

**Exemple :**

Supposons que vous décidiez d'installer le poêle en choisissant la position **conduit de fumée vertical** et que le poids des granulés de bois contenus par le doseur soit de 680 grammes.

Déterminez tout d'abord le modèle de notre poêle (par ex. POLAR-AIR) puis cherchez ces données sur le tableau correspondant imprimé sur le doseur. Vous remarquerez que dans la colonne "**Pesée**" ces 680 g figurent à la ligne intitulée "**de 660 à 700**".

A droite de cette même ligne, vous trouverez la sigle "**A2**" qui correspond à la colonne **ayant pour symbole un poêle équipé d'un conduit vertical**. Le dosage à programmer sur votre poêle sera donc «**A2**».

POLAR - NOV (MultiAir/Air)		
MULTIAIR	VERTICAL	
> 700 g	B3	B7
660 g → 700 g	B2	B6
630 g → 660 g	B1	B5
570 g → 630 g	B0	B4
AIR	VERTICAL	
> 700 g	A3	A7
660 g → 700 g	A2	A6
630 g → 660 g	A1	A5
570 g → 630 g	A0	A4



Fig. 21



### 4.6.3. Confirmer et sauvegarder le dosage sélectionné.

Appuyer simultanément sur les touches ❸ et ❹.

L'indication du dosage précédemment sélectionné apparaît.

Si, en revanche, la sigle "—" s'affiche, cela signifie qu'actuellement aucun « dosage » n'est sélectionné.

Pour quitter le menu sans effectuer de modification, presser la touche ❸ ou ❹ ou bien attendre 120 secondes sans appuyer sur aucune touche.



**LA PROCÉDURE POUR LE CHOIX DU DOSAGE LE PLUS APPROPRIÉ N'EST ACTIVÉE QUE LORSQUE LE POÈLE EST ÉTEINT.**

Pour modifier ou configurer un dosage, procéder comme suit :

Presser simultanément les touches ❸ et ❹ pour faire apparaître la sigle "ric" derrière le numéro de dosage imposé (pour reprendre l'exemple précédent, LA apparaîtra la sigle "n A2").

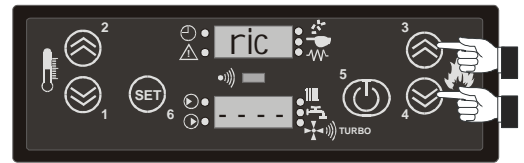
Appuyer sur les touches ❶ ou ❷ pour trouver le dosage désiré d'après le schéma reporté sur la BoxPellet® (doseur) ; ce schéma est également reporté sur cette page.



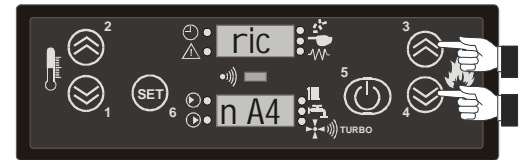
**Pour valider le choix effectué, il est indispensable de maintenir la touche ❺ appuyée jusqu'à ce que qu'apparaissent l'heure et l'indication "OFF" sur l'afficheur LCD.**



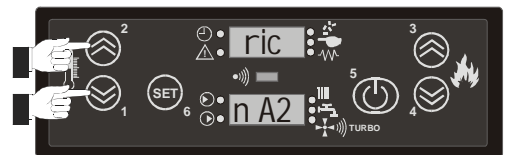
**Le dosage pré réglé sur le poêle varie selon le modèle (AIR et MULTIAIR) et selon le pays d'installation. Consulter le tableau ci-contre pour vérifier le dosage pré réglé.**



Premier accès au menu de choix de la recette



Phase 1: Pour accéder au menu de réglage appuyer sur les boutons indiqués.



Phase 2: Pour choisir la recette désirée appuyer sur les boutons indiqués

PAESE	AIR	MULTIAIR
I - F - E	A6	B6
D - UK - SV DK - N	A2	B2

## 4.7. PREMIER ALLUMAGE

Maintenant vous êtes prêt pour procéder à l'allumage de votre poêle.

L'explication ci-dessous décrit brièvement la procédure d'allumage et d'extinction du poêle afin de mieux satisfaire vos attentes et votre curiosité.

Ensuite, lorsque que vous serez confortablement installé dans votre fauteuil en jouissant de la chaleur et de la vue de votre poêle allumé, nous approfondirons les explications relatives à toutes les commandes et aux séquences de programmation qui vous permettrons de bénéficier de toutes les possibilités que les poêles POLAR et NOVA mettent à votre disposition (voir paragraphe 4.9)

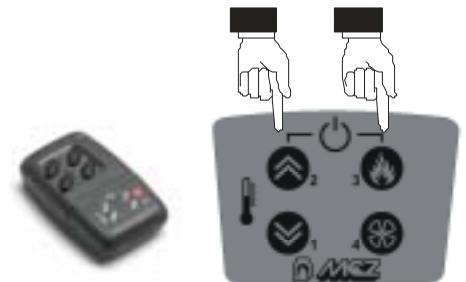
### 4.7.1. Allumage à partir du tableau de commande

Pour faire démarrer le poêle, appuyer quelques secondes sur la touche ❺

### 4.7.2. Allumage à partir de la télécommande.

Pour faire démarrer le poêle, presser simultanément et pendant quelques secondes les touches ❷ et ❸.

**Après une quinzaine de minutes, l'indication de la température ambiante et de la puissance de référence "on 3" apparaissent sur l'afficheur LCD (8) du panneau de commande, pendant que**



Clavier de la télécommande

le voyant lumineux (10) indique la modalité de fonctionnement MANUEL. Le poêle est ALLUMÉ.

Seulement à partir de ce moment, il est possible d'intervenir et de choisir la puissance et la ventilation souhaitées pour chauffer la pièce.

À l'aide de la touche ③ régler en augmentant la puissance calorifique du poêle selon la séquence :

on3→on4→on5

À l'aide de la touche ④ régler en diminuant

on3→on2→on1

En variant la puissance programmée, on variera automatiquement la ventilation de l'air chaud.

Si la phase d'allumage est terminée et que le symbole de la flamme n'apparaît pas sur l'afficheur LCD (8), l'indication "Alarme no acc" accompagnée d'un signal sonore intermittent apparaîtra sur l'afficheur LCD. Dans ce cas, éteindre le poêle en pressant la touche ⑤ pendant quelques secondes (ou en appuyant simultanément sur les touches ② et ③ de la télécommande).

L'afficheur LCD (8) visualisera le message "Off / Heure actuelle".

Contrôler le pot de combustion : contient-il des granulés de bois ?



**S'il s'agit du tout premier allumage il se peut que le combustible ne réussisse pas à arriver au moment et dans la quantité voulus car il doit parcourir pour la première fois tout le trajet allant du réservoir au pot de combustion. Dans ce cas le pot de combustion sera vide ou ne contiendra qu'une faible quantité de granulés de bois.**



**RETIRER LES ÉVENTUELS GRANULÉS RESTÉS DANS LE POT DE COMBUSTION ET RÉPÉTER L'ALLUMAGE EN PRESSANT LA TOUCHE ⑤ PENDANT QUELQUES SECONDES.**

Si, après plusieurs tentatives d'allumage sans résultat, le feu ne se développe pas alors que l'alimentation en granulés afflue correctement, il pourrait y avoir un problème lié à certains composants du poêle ou bien à une installation incorrecte.



**ENLEVER LES GRANULÉS DE BOIS RESTÉS DANS LE POT DE COMBUSTION ET APPELER UN TECHNICIEN AGRÉÉ MCZ.**



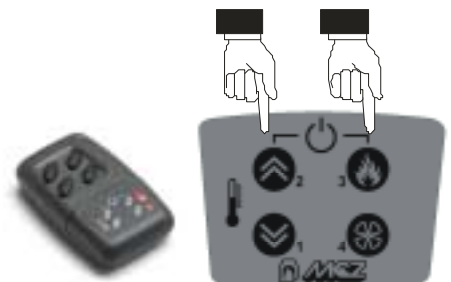
#### 4.7.3. Extinction à partir du tableau de commande

Pour éteindre le poêle, appuyer sur la touche ⑤ pendant quelques secondes.

#### 4.7.4. Extinction à partir de la télécommande

Pour éteindre le poêle, presser simultanément et pendant quelques secondes les touches ② et ③.

Le message "OFF" apparaîtra sur l'afficheur LCD (8) et à partir de ce moment LE poêle démarrera automatiquement la phase d'extinction pendant laquelle le chargement du combustible s'interrompra et la flamme s'éteindra. Cependant la ventilation continuera à fonctionner pendant au moins 20 ou 30 minutes de façon à céder toute la chaleur accumulée par le poêle.



Clavier de la télécommande

## 4.8. ASPECT DE LA FLAMME

Pour un correct fonctionnement du poêle, il faut apprendre à "LIRE" la flamme. Les caractéristiques plus importantes auxquelles il faut prêter attention sont :

- **La forme**
- **La couleur**
- **Le caractère**

### 4.8.1. La forme

**Au cours d'une combustion normale**, la flamme doit présenter une forme fuselée, avoir un caractère "vivace", être aussi large que le pot de combustion d'où elle se développe et sa pointe doit être verticale ou penchée vers le fond du foyer en Alutec70®. On doit avoir l'impression que la flamme est "étirée" vers le haut de sorte qu'elle ne "tombe" pas en avant sur la vitre de la porte du poêle (*Fig. 1*).

**Par contre**, une flamme qui grossit à la base en débordant du pot de combustion, de couleur pâle et dont la pointe n'est pas "guidée" et lèche la vitre du poêle (*Fig. 2*) est un mauvais signe, symptôme d'une programmation incorrecte pour ce qui concerne le chargement du combustible et/ou le système d'aspiration des fumées, ou encore que le conduit de cheminée est obstrué par endroit ou qu'il y a des surpressions qui empêchent une bonne évacuation des fumées.

Dans ce cas, nous aurons TOUJOURS des problèmes de fonctionnement.

Faire appel à un technicien agréé ou au service d'assistance technique MCZ.

### 4.8.2. La couleur

La couleur est en quelque sorte liée à la forme de la flamme. Une couleur qui varie de l'orange au jaune avec les pointes de la flamme foncées, est imputable à une flamme grossie (comme expliqué plus haut), pauvre en d'oxygène, et quoi qu'il en soit, symptôme d'une mauvaise combustion. Au fur et à mesure que la teinte passe au jaune clair blanc, la forme de la flamme se modifie en devenant plus subtile tout en révélant un excès d'oxygène.

### 4.8.3. Le caractère

Qu'il s'agisse d'une flamme vivace ou pâle, le caractère qu'elle présente est de toute façon étroitement lié à la forme de la flamme.



*Figure 1*

#### **COMBUSTIONE RÉGULIÈRE**

**Forme :**

Fuselée verticale compacte

**Caractère :**

Vivace

**Couleur :**

Jaune – Jaune clair – Blanc



*Figure 2*

#### **COMBUSTIBLE IRRÉGULIÈRE**

**Forme :**

Grossie débordante non compacte

**Caractère :**

Pâle - Faible

**Couleur :**

Arancio – Jaune



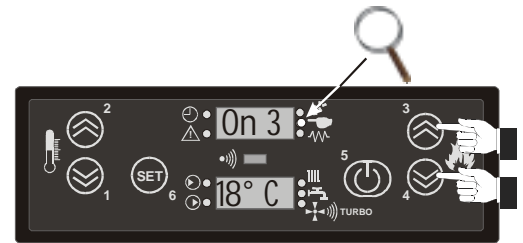
## 4.9. MODALITÉS DE FONCTIONNEMENT

Les poêles POLAR et NOVA offrent principalement trois modalités de fonctionnement.

### 4.9.1. Mode manuel

Lorsqu'on allume le poêle en utilisant la touche **5** du tableau de commande, ou bien les touches **2** et **3** pressées simultanément sur la télécommande, après une phase initiale de prédisposition automatique qui dure en moyenne 15 minutes pendant laquelle les phases intermédiaires "fan acc - load wood - fire on" sont visualisées sur l'afficheur LCD (**8**), le poêle démarre en mode MANUEL puissance 3 (le voyant lumineux 10 est allumé).

Avec ce mode de fonctionnement il est possible de varier la puissance thermique développée en agissant sur la touche **3**. En appuyant de nouveau sur la touche **3**, on passe à la puissance 4, puis à la 5<sup>e</sup> et ensuite à la 1<sup>ère</sup> puis à la 2<sup>e</sup>, à la 3<sup>e</sup>, etc. L'indication de la puissance est visualisée sur l'afficheur LCD (**8**) du tableau de commande.



Variation de la puissance de la flamme et visualisation "mode manuel"

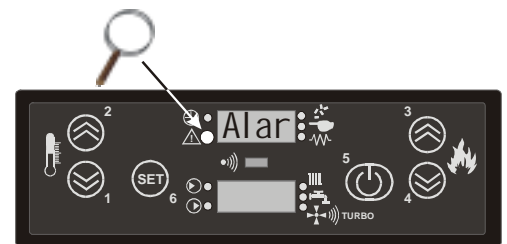
**Le mode MANUEL permet à l'utilisateur d'optimiser le chauffage tout en contrôlant la consommation de combustible.**

Il est recommandé de surveiller de temps en temps le contenu du réservoir pour éviter que le feu ne s'éteigne suite à un manque de combustible.



#### ATTENTION !

**Si des conditions qui modifient l'état normal de fonctionnement du poêle se vérifient lorsque celui-ci est allumé, le voyant lumineux (6) de l'alarme générale s'allumera accompagné d'un bip sonore (voir paragraphe "Blocage du poêle") et le poêle réagira en démarrant la procédure d'arrêt total.**



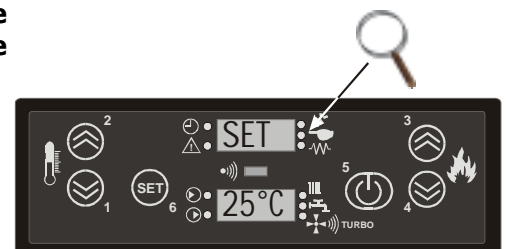
Poêle en alarme et en état de blocage



**En cas de BLACK-OUT au cours de l'allumage ou du fonctionnement, le poêle se met en mode refroidissement et repart automatiquement dès le retour du courant électrique.**

#### 4.9.1.1. Passage du mode manuel au mode automatique

Pour passer du mode de fonctionnement manuel au mode automatique il suffit de presser deux fois la touche **1** rapidement en séquence. La valeur de défaut de la température (25°) en mode automatique apparaîtra sur l'afficheur LCD (**8**) pendant que sur le tableau de commande (**10**) le voyant lumineux correspondant s'éteindra.



Passage du mode MANUEL à AUTOMATIQUE et arrêt du voyant (10)

### 4.9.2. Mode automatique

Alors que le mode manuel permet simplement de varier la puissance thermique développée par le foyer et que par conséquent, à un certain niveau de puissance la température ambiante augmente jusqu'à rejoindre un point d'équilibre thermique compensant les pertes de chaleur qui se produisent dans la pièce où se trouve le poêle (par exemple : conformation de la pièce, courants d'air, ouvertures ou passages vers d'autres pièces, degré d'isolation de la pièce, etc.), le mode automatique permet de prédisposer et de stabiliser constamment une température donnée. Avec cette modalité de

fonctionnement, le poêle varie automatiquement la puissance thermique de façon à ce que la température de la pièce soit constamment maintenue équivalente au paramètre fixé en précédence.

Exemple :

Si la température ambiante relevée par la sonde locale située sur le poêle est de 15° C et que la température programmée sur le thermostat est de 20° C, le poêle se porte séquentiellement à la 5<sup>e</sup> puissance et lorsqu'il aura atteint la température requise (20° C), il se placera en modalité **ECO** (l'indication "ECO" apparaîtra sur l'afficheur LCD), c'est-à-dire à la puissance minimale.

Ne pas oublier que la température programmée sur le thermostat est seulement indicative et que ce sera à l'utilisateur de sélectionner le paramètre qui convient le mieux à la pièce où se trouve le poêle (par exemple : il faudra programmer une température de 25° C sur le thermostat du poêle pour avoir 20° C partout). Ceci parce que le thermostat d'ambiance est placé près du corps du poêle et en reçoit toute la chaleur.

Avec ce mode de fonctionnement, l'utilisateur effectuera l'allumage et l'extinction du poêle en appuyant pendant quelques secondes sur la touche **5**.

Au moment de l'allumage, le poêle se replace en mode MANUEL sur "On 3". Il faudra donc se remettre en mode AUTOMATIQUE si l'on souhaite que le fonctionnement du poêle soit commandé par le thermostat.

*Ce n'est qu'en mode "Fonctionnement automatique avec le chrono thermostat" que le poêle s'allumera et s'éteindra automatiquement aux horaires programmés.*

Pour sélectionner la température souhaitée, utiliser :

**4.9.2.1. Le thermostat digital interne (équipant le poêle)**

Pour **activer** le thermostat, il suffit de procéder comme suit :

Presser deux fois la touche **1** puis passer du mode manuel au mode automatique comme expliqué plus haut (voir point 4.9.1.1.). Une valeur de défaut pour la température, fixée à 25° C, apparaîtra sur l'afficheur LCD (**8**) et la diode électroluminescente (**10**) du tableau de commande s'éteindra.

Cette valeur peut être **augmentée** par pas de 1 degré centigrade à chaque pression de la touche **2**.

Ou bien, elle peut être **diminuée** par pas de 1 degré centigrade à chaque pression de la touche **1**.

Attendre environ 5 secondes, sans effectuer d'autres opérations, pour enregistrer et sauvegarder la température sélectionnée.

L'indication "ON" apparaîtra comme message final sur l'afficheur LCD (**8**), alternativement à la température ambiante

(par ex. 20° C) programmée sur le thermostat digital interne (voir "Fonctionnement automatique avec thermostat digital).

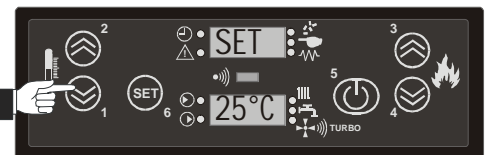
**4.9.2.2. Fonctionnement avec thermostat extérieur**

**THERMOSTAT EXTÉRIEUR (non compris - installation aux soins de l'utilisateur)**

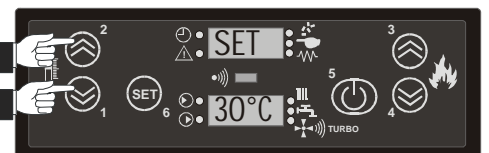
La température du poêle peut également être commandée à partir d'un thermostat d'ambiance extérieur. Si ce dernier est placé dans une position médiane par rapport à la pièce où il est installé. il garantira une correspondance majeure entre la température de chauffage exigée et celle qui sera effectivement fournie.



Fonctionnement au minimum en modalité de fonctionnement automatique



Passage à la modalité automatique



Réglage de la température à atteindre dans la pièce



Fonctionnement en modalité automatique

### 4.9.2.3. Branchement du thermostat extérieur

Relier les deux fils du câble provenant du thermostat placé sur le mur à la borne du collecteur MCZ. (non fourni avec le poêle)

Insérer le connecteur dans la prise prévue à cet effet à l'arrière du poêle.

En mode automatique, la carte électronique révèle la présence du thermostat extérieur qui prévaut maintenant sur le thermostat digital du poêle.

**Cependant il ne faudra pas oublier de programmer le thermostat digital intérieur du poêle sur la température minimale, (par ex. 7° C).**

Pour ce faire, procéder comme suit :

Presser deux fois la touche **1**. L'indication "ON" apparaîtra sur l'afficheur LCD **(8)** et le voyant lumineux **(10)** s'éteindra.

Presser plusieurs fois la touche **1** jusqu'à porter la température visualisée sur l'afficheur **(8)** à 7° C.

Attendre environ 5 secondes, sans effectuer d'autres opérations, pour enregistrer et sauvegarder la température sélectionnée.

L'indication "ON T" apparaîtra comme message final sur l'afficheur LCD **(8)**, alternativement à la température ambiante.

### 4.9.2.4. Passage du mode automatique au mode manuel

Pour **désactiver** le thermostat et par conséquent pour passer de nouveau en mode MANUEL, procéder de la façon suivante :

A partir de la température actuellement affichée, presser de maintes fois la touche **2** jusqu'à porter la température au-dessus de 40° C. L'afficheur LCD **(8)** visualisera alors alternativement la sigle "SET / MAN" qui désigne le mode de fonctionnement MANUEL, lequel est en outre ultérieurement confirmé par le voyant lumineux **(10)** qui s'allume sur le tableau de commande

Attendre environ 5 secondes, sans effectuer d'autres opérations, pour enregistrer et sauvegarder la température sélectionnée.

### 4.9.3. Fonctionnement automatique en modalité ECO-STOP (NON VALIDE EN ITALIE)

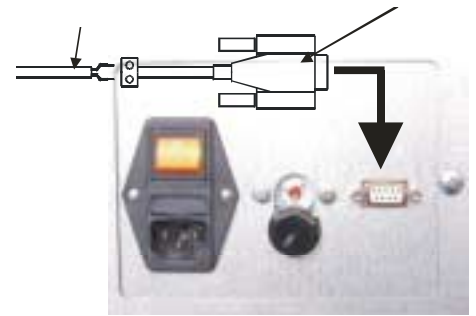
Pour régler cette fonction, il est nécessaire de programmer le thermostat local ou extérieur à une température ambiante comprise dans une plage allant de 10 à 40° C (par ex.: 20° C)

Le thermostat gère le fonctionnement **en éteignant le poêle lorsqu'il atteint la température programmée et en le rallumant ensuite si les conditions nécessaires sont réunies.**

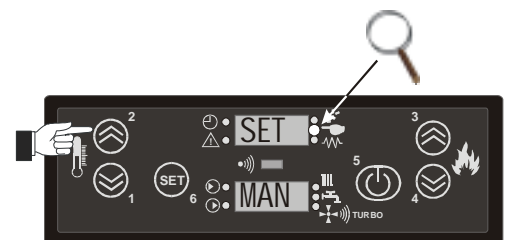
Exemple :

Si la température ambiante relevée par la sonde locale située sur le poêle est de 15° C et que la température programmée sur le thermostat est de 20° C, le poêle se porte (selon une rampe prédéfinie) à la 5<sup>e</sup> puissance et une fois atteint les 20° requis, il s'éteint automatiquement de façon temporaire en affichant le message "Eco Stop". Lorsque la température ambiante descend au-dessous de la valeur programmée sur le thermostat (par ex. 18° C) le poêle se rallume en mode automatique et fonctionne jusqu'à atteindre de nouveau les 20° C programmés. Si la température ambiante lue par la sonde d'ambiance reste au-dessus de la valeur programmée sur le thermostat (ex. 20-21° C) le poêle reste éteint et l'afficheur visualise le message "Eco Stop" .

Câblage à partir d'un thermostat extérieur      Connecteur Série MCZ



Branchement du connecteur série du thermostat extérieur dans la fiche prévue située au dos de la poêle



Passage à la modalité manuel

Ne pas oublier cependant que la température programmée sur le thermostat est seulement indicative et que ce sera à l'utilisateur de choisir le paramètre qui convient le mieux à la pièce où se trouve le poêle (par exemple : programmer 25° C sur le thermostat pour avoir 20° C effectifs). Avec cette modalité, l'allumage peut être effectué par l'utilisateur en re-programmant la température du thermostat à une valeur supérieure à celle de la pièce ou en maintenant la touche **5** pressée pendant quelques secondes ; le poêle passera en modalité "OFF" après quoi, toujours par pression de la touche **5**, il passera en modalité "Allumage".

Au moment de l'allumage, le poêle se replace en mode MANUEL sur la position "On 3". Il faut donc se remettre en mode AUTOMATIQUE si l'on souhaite que le fonctionnement du poêle soit commandé par le thermostat.

**COMMENT SE COMPORTE LE POËLE AVEC LE CHRONO ACTIVÉ :**

Le poêle est en ...	Le chrono intervient pour ...	Le poêle ...
ECO STOP	éteindre le poêle	s'éteint définitivement en se portant sur "OFF"
ECO STOP	allumer le poêle	reste en modalité ECO-STOP

**4.9.3.1. Activation de la modalité ECO-STOP (aux soins de l'installateur)**

- Appuyer sur l'interrupteur général placé à l'arrière du poêle en le portant sur « I » ; sur l'afficheur LCD du tableau de commande apparaît l'indication "OFF/HEURE ACTUELLE"
- Presser la touche **2** et immédiatement après la touche **3** du tableau de commande. La sigle "UT01/OFF" apparaît sur l'afficheur LCD du tableau de commande.
- Presser maintes fois la touche **3** jusqu'à ce que la sigle "UT16" apparaisse sur l'afficheur LCD du tableau de commande ; sur l'afficheur apparaît la sigle "UT16/OFF"
- Appuyer sur la touche **4** en la maintenant pressée et presser deux fois la touche **3** pour voir la sigle "UT18" ; la sigle "UT18/OFF" apparaît sur l'afficheur LCD.
- Appuyer sur la touche **1** ; la sigle UT18/ON apparaît sur l'afficheur LCD.
- Presser la touche **5** pendant quelques secondes pour valider ; l'indication "OFF/HEURE ACTUELLE" apparaît sur l'afficheur LCD.

**4.9.4. Mode programmé**

Cette modalité de fonctionnement signalée par le voyant lumineux **(7)** allumé sur l'afficheur LCD **(8)**, permet de programmer l'allumage et l'extinction du poêle en mode automatique pendant un cycle d'une semaine.

**Normalement, sur les poêles POLAR et NOVA le mode programmé est désactivé.** (la diode électroluminescente 7 est éteinte)

Les caractéristiques fondamentales du mode PROGRAMMÉ sont :

- **Le jour initial**
- **L'horloge**
- **Le programme** (4 programmes journaliers sont disponibles)



#### 4.9.4.1. Jour initial (sigle sur l'afficheur : UT 01)

Il s'agit du jour courant qui sera configuré en premier et servira de point de départ à la séquence de programmation. Pour mieux comprendre ce passage, il faut se demander : Quel jour sommes-nous aujourd'hui ?

Supposons que vous êtes en train de lire ce paragraphe du manuel **ur vendredi**. Sur le tableau ci-contre, on constate que le vendredi correspond à la sigle **DAY 5**. Il faudra donc assigner le paramètre **DAY 5** au poêle comme jour initial.

Pour configurer ce paramètre presser en séquence les touches **2** et **3**. La sigle "UT 01" apparaîtra alternativement à la sigle "OFF". Maintenant presser une fois la touche **1** et l'afficheur visualisera l'indication "DAY 7". Vous remarquerez tout de suite que la diode électroluminescente **(7)** de l'afficheur LCD est allumée.

Appuyer deux autres fois sur la touche **1** et l'afficheur LCD visualisera en séquence les indications "DAY 6 → **DAY 5**".

Maintenant l'indication "**DAY 5**" s'alterne avec la sigle "UT 01" sur l'afficheur **LCD (8)**.

Cette même procédure peut être effectuée en utilisant la touche **2** ; la seule différence est que le menu défile dans l'autre sens, c'est-à-dire : "OFF → DAY 1 → DAY 2 → DAY 3 → DAY 4 → **DAY 5**"

**Pour confirmer et sauvegarder la programmation, appuyer sur la touche 3.**

#### RÉSUMÉ :

Pour **ACTIVER** le mode PROGRAMMÉ (diode 7 allumée) presser en séquence les touches **2** et **3** en visualisant la sigle "UT 01". Presser ensuite les touches **1** ou **2**, pour avancer ou reculer le jour initial. Pour confirmer et sauvegarder le jour sélectionné, presser la touche **3**.



#### ATTENTION !

**N'importe quel jour mémorisé, à l'exception de "OFF" active le mode PROGRAMMÉ.**

Pour **DÉSACTIVER** le mode PROGRAMMÉ (diode 7 éteinte) presser en séquence les touches **2** et **3** en visualisant la sigle "UT 01". Presser ensuite les touches **1** ou **2** fait apparaître l'indication "OFF" puis presser la touche **3** pour valider.



**Seule le message mémorisé "OFF" désactive le mode PROGRAMMÉ.**

#### 4.9.4.2. Horloge (sigles sur l'afficheur : UT 02 et UT 03)

Voir le paragraphe 4.5.1. concernant le réglage de l'heure actuelle pour connaître la procédure de configuration de l'heure actuelle.

Nous résumons ci-dessous les opérations principales :

- **Configuration des HEURES (sigle sur l'afficheur : UT 02)**

Appuyer sur les touches **2** et **3** pour accéder au menu de configuration et au paramètre "UT 01" ; presser la touche **3** pour

Sur l'écran (8) du poêle	Correspond à	Le mode programmation est
DAY 1	Lundi	Activé
DAY 2	Mardi	Activé
DAY 3	Mercredi	Activé
DAY 4	Jeudi	Activé
DAY 5	Vendredi	Activé
DAY 6	Samedi	Activé
DAY 7	Dimanche	Activé
OFF	éteint	Désactivé



Boutons pour l'accès au menu.



Choix du jour courant et activation de la modalité programmée.

accéder au paramètre "UT 02" qui correspond à l'horaire de l'horloge exprimé en HEURES.

La sigle "UT 02" et l'indication de l'heure de défaut du poêle apparaissent alternativement sur l'afficheur LCD **(8)**.

Agir sur les touches **1** (augmenter) ou **2** (diminuer) pour régler les heures.

Pour sauvegarder, presser la touche **3** qui amène l'affichage suivant "UT 03" relatif au le réglage des minutes.

- **Configuration des MINUTES (sigle sur l'afficheur : UT 03)**

La sigle "UT 03" et l'indication des minutes par défaut apparaissent alternativement sur l'afficheur LCD **(8)**.

Agir sur les touches **1** (augmenter) ou **2** (diminuer) pour sélectionner les minutes.

Pour sauvegarder, presser la touche **3** qui amènera l'affichage suivant, "UT 04".



**La sigle "UT 04" ne fait pas partie du menu du mode PROGRAMMÉ.**

**Elle est destinée à l'usage exclusif de l'installateur ou du technicien agréé MCZ à travers une clé d'accès.**



**Presser de nouveau la touche **3** pour continuer et pour visualiser la sigle "UT 05".**

#### 4.9.4.3. Programme

Les poêles POLAR et NOVA offrent la possibilité de configurer jusqu'à 4 programmes de fonctionnement répartis sur l'arc d'une journée ou d'une semaine entière.

Chaque programme est caractérisé par trois sections principales :

- **L'heure d'allumage du poêle (qui doit être comprise entre 00h00 et 23h40)**
- **L'heure d'extinction du poêle (qui doit être majeure de l'horaire d'allumage correspondant et dont le paramètre maximal est 23h50)**
- **Les jours pendant lesquels l'heure d'allumage et l'heure d'extinction doivent être ACTIVÉS ou DÉACTIVÉS**

Analysons le PROGRAMME 1 (résumé par le tableau suivant) qui est le premier des quatre programmes dans la séquence de programmation.

<b>PROGRAMME 1</b>			
Sigle affichée sur l'écran LCD (8)	UT 05	UT 06	UT 07
Données à saisir	Horaire Allumage	Horaire Extinction	Jours activés ou désactivés On/Off 1,2,3,4,5,6,7

**PROGRAMME 1** : programmation de l'**horaire d'allumage du poêle**.

Nous sommes maintenant à *UT 05* . Les indications *UT 05* et une valeur de temps exprimée en heure et en minutes se succèdent sur l'afficheur **(8)** du tableau du poêle. L'emploi des touches **1** (augmentation) ou bien **2** (diminution) configure **l'heure d'allumage** du poêle pour ce programme. A chaque pression de la touche, l'horaire augmente ou diminue de 10 minutes. En maintenant la touche enfoncée, l'avancement ou le retour en arrière deviennent graduellement plus rapides, ce qui permet d'effectuer rapidement de nombreux réglages. Une fois que la tranche horaire souhaitée est configurée, la valider en pressant la touche **3**, ce qui portera automatiquement au passage suivant, *UT 06*.

**PROGRAMME 1** : configuration de l'**horaire d'extinction du poêle**.

Nous sommes maintenant à la fonction *UT 06* . L'indication *UT 06* et une valeur de temps exprimée en heure et minutes se succèdent sur l'afficheur **(8)** du tableau du poêle. L'emploi des touches **1** (augmentation) ou bien **2** (diminution) configure **l'heure d'extinction** du poêle pour ce programme. A chaque pression de la touche, l'horaire augmente ou diminue de 10 minutes. En maintenant la touche enfoncée, l'avancement ou le retour en arrière deviennent graduellement plus rapides, ce qui permet d'effectuer rapidement de nombreuses modifications. Une fois que la tranche horaire souhaitée est programmée, la mémoriser en pressant la touche **3**, ce qui portera automatiquement à la fonction *UT 06*.

**PROGRAMME 1** : programmation des **jours activés et désactivés**.

Nous sommes à *UT 07* . Sur l'afficheur LCD **(8)**, la sigle *UT 07* alterne avec l'une des sigles suivantes : ON 1, OFF 1, ON 2, OFF 2, ON 3, OFF 3, ON 4, OFF 4, ON 5, OFF 5, ON 6, OFF 6, ON 7, OFF 7, où les numéros correspondent chacun à un jour de la semaine (voir tableau) ON signifie "ACTIVE" et OFF signifie "DÉSACTIVE". Dans la fonction *UT 07*, la touche **2** fait défiler le numéro de référence des jours alors que la touche **1** les active ou les désactive. Faire défiler alors les jours avec la touche **2** et, avec la touche **1** activer ou désactiver chaque jour un par un. Une fois la programmation terminée, valider en pressant la touche **3** qui portera automatiquement à la fonction *UT 08*.

<b>1</b>	Correspond au <b>LUNDI</b>
<b>2</b>	Correspond au <b>MARDI</b>
<b>3</b>	Correspond au <b>MERCREDI</b>
<b>4</b>	Correspond au <b>JEUDI</b>
<b>5</b>	Correspond au <b>VENDREDI</b>
<b>6</b>	Correspond au <b>SAMEDI</b>
<b>7</b>	Correspond au <b>DIMANCHE</b>

Exemple : Programmer les heures d'allumage (7h30) et d'extinction (9h30) du programme 1. Nous nous trouvons sur la fonction *UT 07*. Nous souhaitons programmer le poêle de sorte que ce programme démarre le lundi, le mercredi et le vendredi.

- Appuyons ensuite sur la touche **2** jusqu'à arriver à la position ON 1 ou bien OFF 1. Si apparaît ON 1, ne rien faire, si apparaît OFF 1, presser la touche **1** pour faire apparaître ON 1 (lundi activé).

- Maintenant presser une fois sur la touche **2** pour arriver à la position ON 2 ou bien OFF 2 et de nouveau presser ou non la touche **1** pour faire apparaître OFF 2 (mardi désactivé).
- Appuyer une fois sur la touche **2** pour arriver à la position ON 3 ou bien OFF 3 et ensuite presser ou non la touche **1** pour faire apparaître OFF 3 (mercredi activé).
- Appuyer une fois sur la touche **2** pour arriver à la position ON 4 ou bien OFF 4 puis presser ou non la touche **1** pour faire apparaître OFF 4 (jeudi désactivé).
- Appuyer une fois sur la touche **2** pour arriver à la position ON 5 ou bien OFF 5 et ensuite presser ou non la touche **1** pour faire apparaître OFF 5 (vendredi activé).
- Appuyer une fois sur la touche **2** pour arriver à la position ON 6 ou bien OFF 6 puis presser ou non la touche **1** pour faire apparaître OFF 6 (samedi désactivé).
- Appuyer une fois sur la touche **2** pour arriver à la position ON 7 ou bien OFF 7 puis presser ou non la touche **1** pour faire apparaître OFF 7 (dimanche désactivé).
- Enfin, presser la touche **3** pour valider la programmation complète des activations du programme 1 et passer automatiquement à *UT 08*, c'est-à-dire au **PROGRAMME 2**.

<b>PROGRAMME 2</b>			
Sigle affichée sur l'écran (8)	UT 08	UT 09	UT 10
Données à saisir	Horaire Allumage	Horaire Extinction	Jours activés ou désactivés On/Off 1,2,3,4,5,6,7

Il s'agit du second des quatre programmes disponibles. Les modalités de programmation sont les mêmes que celles du PROGRAMME 1 expliquées ci-dessus.

<b>PROGRAMME 3</b>			
Sigle affichée sur l'écran (8)	UT 11	UT 12	UT 13
Données à saisir	Horaire Allumage	Horaire Extinction	Jours activés ou désactivés On/Off 1,2,3,4,5,6,7

C'est le troisième des quatre programmes disponibles. Les modalités de programmation sont identiques à celles du PROGRAMME 1.

<b>PROGRAMME 4</b>			
Sigle affichée sur l'écran (8)	UT 14	UT 15	UT 16
Données à saisir	Horaire Allumage	Horaire Extinction	Jours activés ou désactivés On/Off 1,2,3,4,5,6,7

C'est le dernier des quatre programmes disponibles. Les modalités de programmation sont les mêmes que celles du PROGRAMME 1.



**POUR SORTIR DE LA SÉQUENCE DE PROGRAMMATION, PRESSER ENCORE UNE FOIS LA TOUCHE 3 APRÈS ÊTRE ARRIVÉ A "UT 16".**



**REMARQUE IMPORTANTE :**



Il faut compter 20 minutes à partir de l'allumage pour que le poêle produise de l'air suffisamment chaud et 10 minutes encore pour qu'il fonctionne à plein régime. Il faudra donc tenir compte de ces données pour programmer l'heure d'allumage du poêle. De la même façon, l'extinction du poêle requiert environ 30 minutes pendant lesquelles la chaleur accumulée continue à se libérer dans la pièce. Tenir compte de cet intervalle de temps permet de réaliser une économie de combustible non indifférente.

#### 4.10. EXEMPLE DE PROGRAMMATION

Nous vous proposons un exemple de programmation complète dans lequel nous nous référons à un cycle de chauffage hebdomadaire dans une maison toujours habitée, avec des occupants qui rentrent pour le déjeuner et en fin d'après-midi.

Durant les jours ouvrables, ils souhaitent trouver la maison chauffée au moment réveil, du déjeuner et de la sortie du travail, alors que le samedi et le dimanche, le chauffage devra toujours fonctionner.

#### PROGRAMME 1 (6h30 – 8h00 Lu, Ma, Me, Jeu, Vend)

DESCRIPTION	ACTION	FONCTION	AFFICHEUR LCD	CONFIRMATION/S AUEGARDE
Accès à la séquence de programmation	Touche 3	UT 01	Day 1...Day 7..Off	
Aujourd'hui nous sommes jeudi (Day 4)	Touche 1 ou 2	UT 01	Day 4	Touche 3
Maintenant il est 18 h et ...	Touche 1 ou 2	UT 02	18	Touche 3
12 minutes	Touche 1 ou 2	UT 03	12	Touche 3
Fonction non utilisée (d'entretien)		UT 04		Touche 3
PROGRAMME 1 heure d'allumage du poêle : 6h30 (chaleur vers 7h00)	Touche 1 ou 2	UT 05	6:30	Touche 3
PROGRAMME 1 heure d'extinction du poêle : 8h00 (refroidissement vers 8h30)	Touche 1 ou 2	UT 06	08:00	Touche 3
PROGRAMME 1 jour activé : lundi	Touche 2	UT 07	ON 1 ou bien OFF 1	
PROGRAMME 1 jour activé : lundi	Touche 1	UT 07	ON 1	
PROGRAMME 1 jour activé : mardi	Touche 2	UT 07	ON 2 ou bien OFF 2	
PROGRAMME 1 jour activé : mardi	Touche 1	UT 07	ON 2	
PROGRAMME 1 jour activé : mercredi	Touche 2	UT 07	ON 3 ou bien OFF 3	
PROGRAMME 1 jour activé : mercredi	Touche 1	UT 07	ON 3	
PROGRAMME 1 jour activé : jeudi	Touche 2	UT 07	ON 4 ou bien OFF 4	
PROGRAMME 1 jour activé : jeudi	Touche 1	UT 07	ON 4	
PROGRAMME 1 jour activé : vendredi	Touche 2	UT 07	ON 5 ou bien OFF 5	
PROGRAMME 1 jour activé : vendredi	Touche 1	UT 07	ON 5	
PROGRAMME 1 jour désactivé : samedi	Touche 2	UT 07	ON 6 ou bien OFF 6	
PROGRAMME 1 <b>jour désactivé : samedi</b>	Touche 1	UT 07	<b>OFF 6</b>	
PROGRAMME 1 jour désactivé : dimanche	Touche 2	UT 07	ON 7 ou bien OFF 7	
PROGRAMME 1 <b>jour désactivé : dimanche</b>	Touche 1	UT 07	<b>OFF 7</b>	
PROGRAMME 1 CONFIRMATION/SAUEGARDE		UT 08		Touche 3

#### PROGRAMME 2 (11h30 – 13h00 Lu, Ma, Me, Jeu, Vend)

DESCRIPTION	ACTION	FONCTION	AFFICHEUR LCD	CONFIRMATION/S AUEGARDE
PROGRAMME 2 heure d'allumage du poêle : 11h 30 (chaleur vers 12h 00)	Touche 1 ou 2	UT 05	11 : 30	Touche 3
PROGRAMME 2 heure d'extinction du poêle : 13h 00 (refroidissement vers 13h 30)	Touche 1 ou 2	UT 06	13 :00	Touche 3
PROGRAMME 2 jour activé : lundi	Touche 2	UT 07	ON 1 ou bien OFF 1	
PROGRAMME 2 jour activé : lundi	Touche 1	UT 07	ON 1	
PROGRAMME 2 jour activé : mardi	Touche 2	UT 07	ON 2 ou bien OFF 2	
PROGRAMME 2 jour activé : mardi	Touche 1	UT 07	ON 2	
PROGRAMME 2 jour activé : mercredi	Touche 2	UT 07	ON 3 ou bien OFF 3	
PROGRAMME 2 jour activé : mercredi	Touche 1	UT 07	ON 3	
PROGRAMME 2 jour activé : jeudi	Touche 2	UT 07	ON 4 ou bien OFF 4	
PROGRAMME 2 jour activé : jeudi	Touche 1	UT 07	ON 4	
PROGRAMME 2 jour activé : vendredi	Touche 2	UT 07	ON 5 ou bien OFF 5	
PROGRAMME 2 jour activé : vendredi	Touche 1	UT 07	ON 5	
PROGRAMME 2 jour désactivé : samedi	Touche 2	UT 07	ON 6 ou bien OFF 6	
PROGRAMME 2 <b>jour désactivé : samedi</b>	Touche 1	UT 07	<b>OFF 6</b>	
PROGRAMME 2 jour désactivé : dimanche	Touche 2	UT 07	ON 7 ou bien OFF 7	
PROGRAMME 2 <b>jour désactivé : dimanche</b>	Touche 1	UT 07	<b>OFF 7</b>	
PROGRAMME 2 CONFIRMATION/SAUEGARDE		UT 08		Touche 3

### PROGRAMME 3 (16h30 – 21h30 Lu, Ma, Me, Jeu, Vend)

DESCRIPTION	ACTION	FONCTION	AFFICHEUR LCD	CONFIRMATION/S AUVEGARDE
PROGRAMME 3 heure d'allumage du poêle : 16h30 (chaleur vers 17 h 00)	Touche 1 ou 2	UT 05	16 : 30	Touche 3
PROGRAMME 3 heure d'extinction du poêle : 21h00 (refroidissement vers 22h 00)	Touche 1 ou 2	UT 06	21 :30	Touche 3
PROGRAMME 3 jour activé : lundi	Touche 2	UT 07	ON 1 ou bien OFF 1	
PROGRAMME 3 jour activé : lundi	Touche 1	UT 07	ON 1	
PROGRAMME 3 jour activé : mardi	Touche 2	UT 07	ON 2 ou bien OFF 2	
PROGRAMME 3 jour activé : mardi	Touche 1	UT 07	ON 2	
PROGRAMME 3 jour activé : mercredi	Touche 2	UT 07	ON 3 ou bien OFF 3	
PROGRAMME 3 jour activé : mercredi	Touche 1	UT 07	ON 3	
PROGRAMME 3 jour activé : jeudi	Touche 2	UT 07	ON 4 ou bien OFF 4	
PROGRAMME 3 jour activé : jeudi	Touche 1	UT 07	ON 4	
PROGRAMME 3 jour activé : vendredi	Touche 2	UT 07	ON 5 ou bien OFF 5	
PROGRAMME 3 jour activé : vendredi	Touche 1	UT 07	ON 5	
PROGRAMME 3 jour désactivé : samedi	Touche 2	UT 07	ON 6 ou bien OFF 6	
PROGRAMME 3 <b>jour désactivé : samedi</b>	Touche 1	UT 07	<b>OFF 6</b>	
PROGRAMME 3 jour désactivé : dimanche	Touche 2	UT 07	ON 7 ou bien OFF 7	
PROGRAMME 3 <b>jour désactivé : dimanche</b>	Touche 1	UT 07	<b>OFF 7</b>	
PROGRAMME 3 CONFIRMATION/SAUVEGARDE		UT 08		Touche 3

### PROGRAMME 4 (7h30 – 22h30 Sam, Dim.)

DESCRIPTION	ACTION	FONCTION	AFFICHEUR LCD	CONFIRMATION/S AUVEGARDE
PROGRAMME 4 heure d'allumage du poêle : 7h30 (chaleur vers 8h00)	Touche 1 ou 2	UT 05	7 : 30	Touche 3
PROGRAMME 4 heure d'extinction du poêle : 22h30 (refroidissement vers 23h00)	Touche 1 ou 2	UT 06	22 :30	Touche 3
PROGRAMME 4 jour non activé : lundi	Touche 2	UT 07	ON 1 ou bien OFF 1	
PROGRAMME 4 <b>jour non activé : lundi</b>	Touche 1	UT 07	<b>OFF 1</b>	
PROGRAMME 4 jour non activé : mardi	Touche 2	UT 07	ON 2 ou bien OFF 2	
PROGRAMME 4 <b>jour non activé : mardi</b>	Touche 1	UT 07	<b>OFF 2</b>	
PROGRAMME 4 jour non activé : mercredi	Touche 2	UT 07	ON 3 ou bien OFF 3	
PROGRAMME 4 <b>jour non activé : mercredi</b>	Touche 1	UT 07	<b>OFF 3</b>	
PROGRAMME 4 jour non activé : jeudi	Touche 2	UT 07	ON 4 ou bien OFF 4	
PROGRAMME 4 <b>jour non activé : jeudi</b>	Touche 1	UT 07	<b>OFF 4</b>	
PROGRAMME 4 jour non activé : vendredi	Touche 2	UT 07	ON 5 ou bien OFF 5	
PROGRAMME 4 <b>jour non activé : vendredi</b>	Touche 1	UT 07	<b>OFF 5</b>	
PROGRAMME 4 jour activé : samedi	Touche 2	UT 07	ON 6 ou bien OFF 6	
PROGRAMME 4 jour activé : samedi	Touche 1	UT 07	<b>ON 6</b>	
PROGRAMME 4 jour activé : dimanche	Touche 2	UT 07	ON 7 ou bien OFF 7	
PROGRAMME 4 jour activé : dimanche	Touche 1	UT 07	<b>ON 7</b>	
PROGRAMME 4 CONFIRMATION/SAUVEGARDE		UT 08		Touche 3

**Si l'un des programmes n'est pas utilisé, configurer chaque jour de la semaine relatif à ce programme en modalité OFF.**

DESCRIPTION	ACTION	FONCTION	AFFICHEUR LCD	CONFIRMATION/S AUVEGARDE
PROGRAMME 4 heure d'allumage du poêle : NON UTILISÉ		UT ..	QUELCONQUE	Touche 3
PROGRAMME 4 heure d'extinction du poêle : NON UTILISÉ		UT ..	QUELCONQUE	Touche 3
PROGRAMME 4 jour non activé : lundi	Touche 2	UT ..	ON 1 ou bien OFF 1	
PROGRAMME 4 jour non activé : lundi	Touche 1	UT ..	<b>OFF 1</b>	
PROGRAMME 4 jour non activé : mardi	Touche 2	UT ..	ON 2 ou bien OFF 2	
PROGRAMME 4 jour non activé : mardi	Touche 1	UT ..	<b>OFF 2</b>	
PROGRAMME 4 jour non activé : mercredi	Touche 2	UT ..	ON 3 ou bien OFF 3	
PROGRAMME 4 jour non activé : mercredi	Touche 1	UT ..	<b>OFF 3</b>	
PROGRAMME 4 jour non activé : jeudi	Touche 2	UT 0	ON 4 ou bien OFF 4	
PROGRAMME 4 jour non activé : jeudi	Touche 1	UT ..	<b>OFF 4</b>	
PROGRAMME 4 jour non activé : vendredi	Touche 2	UT ..	ON 5 ou bien OFF 5	
PROGRAMME 4 jour non activé : vendredi	Touche 1	UT ..	<b>OFF 5</b>	
PROGRAMME 4 jour non activé : samedi	Touche 2	UT ..	ON 6 ou bien OFF 6	
PROGRAMME 4 jour non activé : samedi	Touche 1	UT ..	<b>OFF 6</b>	
PROGRAMME 4 jour non activé : dimanche	Touche 2	UT ..	ON 7 ou bien OFF 7	
PROGRAMME 4 jour non activé : dimanche	Touche 1	UT ..	<b>OFF 7</b>	
PROGRAMME 4 CONFIRMATION/SAUVEGARDE		UT ..		Touche 3

## 4.11. MESURES DE SÉCURITÉ

Le poêle est équipé des dispositifs de sécurité suivants :

- **PRESSOSTAT**

Il contrôle la pression dans le conduit de fumée. Il sert à bloquer la vis sans fin au cas où la sortie de fumées serait bouchée et en cas de contre-pressions importantes (vent dominants).

- **SONDE TEMPÉRATURE FUMÉES**

Elle relève la température des fumées et fait partir ou arrête le poêle lorsque la température des fumées descend au-dessous de la valeur programmée.

- **SONDE TEMPÉRATURE DU RÉSERVOIR de COMBUSTIBLE**

Si la température dépasse la valeur de sécurité programmée, ce système interrompt immédiatement le fonctionnement du poêle ; dans ce cas il sera nécessaire de réarmer manuellement la sonde pour faire redémarrer le poêle. Faire attention durant l'opération de réarmement de la sonde parce que si le poêle s'arrête de nouveau, l'intervention du service technique deviendra nécessaire.

- **SÉCURITÉ ÉLECTRIQUE**

Le poêle est protégé contre les brusques coupures d'électricité par un fusible général placé sur le panneau de contrôle situé à l'arrière du poêle. Les cartes électroniques (carte mère et carte échangeur) sont munies elles aussi de fusibles de protection.

- **RUPTURE VENTILATEUR FUMÉES**

Si le ventilateur s'arrête, la carte électronique bloque immédiatement la fourniture de granulés et un message d'alarme apparaît sur l'afficheur LCD.

• **RUPTURE DU MOTORÉDUCTEUR**

Si le motoréducteur s'arrête, le poêle continue à fonctionner jusqu'à ce qu'il atteigne le niveau minimum de refroidissement.

• **PANNE D'ÉLECTRICITÉ MOMENTANÉE**

Lors d'une coupure de courant, le poêle se met en mode refroidissement et se rallume ensuite automatiquement.

• **ALLUMAGE MANQUÉ**

Si pendant la phase d'allumage aucune flamme n'apparaît, le poêle se met en position d'alarme.



**IL EST INTERDIT DE MANIPULER LES DISPOSITIFS DE SÉCURITÉ.**



Il ne sera possible d'allumer le poêle qu'après avoir éliminé la cause qui a déclenché le système de sécurité et après avoir rétabli le fonctionnement automatique de la sonde. Pour comprendre la nature de l'anomalie survenue consulter le présent manuel (paragraphe 4.11.1) qui explique comment intervenir en fonction du message d'alarme affiché.



**Attention !**

**Si le poêle N'EST PAS UTILISÉ de la façon prescrite dans le présent livret, le fabricant décline toute responsabilité en cas de dommages matériels et corporels éventuellement causés aux personnes, aux animaux ou aux choses. En outre, le constructeur décline toute responsabilité en cas de dommages causés aux personnes ou aux choses suite à la non observance de toutes les règles reportées dans ce manuel, parmi lesquelles notamment :**

- **Adopter toutes les mesures et/ou les précautions nécessaires lors des travaux de maintenance, de nettoyage et de réparation.**
- **Ne pas manipuler les dispositifs de sécurité.**
- **Ne pas enlever les dispositifs de sécurité.**
- **Raccorder le poêle à un système d'évacuation des fumées efficace.**
- **Contrôler au préalable si la pièce où le poêle sera installé est aérée de façon adéquate.**

**4.11.1. Description des alarmes**

Le poêle est équipé d'un système de contrôle informatisé ; en cas d'anomalie de fonctionnement, il informe l'utilisateur à travers l'afficheur LCD **(8)** sur l'origine et la gravité de la panne.

Le tableau suivant résume les principales alarmes signalées



Message affiché sur l'écran (8)	Type de problème	Solution
<b>ALAR DEP FAIL</b>	Obstruction du conduit de sortie des fumées ou contre-pression causée par le vent à l'extérieur.	Contrôler et nettoyer TOUT le conduit de fumée ou vérifier que le vent à l'extérieur n'empêche la sortie des fumées (installer une sortie de toit anti-refouleur)
<b>ALAR FAN FAIL</b>	Vitesse du ventilateur trop basse Le ventilateur d'aspiration de fumées est bloqué.	Vérifier le niveau de nettoyage et contrôler que la saleté ne ralentisse pas le ventilateur. Si après nettoyage le problème persiste, remplacer le ventilateur des fumées
<b>ALAR SOND FUMI</b>	La sonde des fumées est en court-circuit	Remplacer la sonde fumées
<b>ALAR SIC FAIL</b>	La sécurité qui contrôle le réservoir des pellets s'est déclenchée. Une surchauffe due à un mauvais fonctionnement a eu lieu	Contrôler les paramètres du dosage utilisé. L'échangeur ne fonctionne pas. Le poêle est utilisé trop longtemps au maximum de ses performances.
<b>ALAR HOT TEMP</b>	Cela a lieu lorsque la température des fumées atteint et reste trop longtemps au dessus des 180°.	Effectuer le nettoyage intérieur de l'échangeur et faire fonctionner pendant moins de temps le poêle au maximum de ses performances. Contrôler aussi la qualité du pellet.
<b>ALAR NO ACC</b>	Ce message apparaît lorsque la première tentative d'allumage ne réussit pas.	S'il s'agit d'un premier allumage, rallumer ou bien contrôler le niveau des pellets dans le réservoir. Contrôler la bougie d'allumage
<b>ALAR NO FIRE</b>	Ce message apparaît lorsque le poêle s'éteint et lorsque la température de la sonde des fumées est inférieure à celle du seuil programmé.	Cela dérive d'une extinction de la flamme causée par un encrassement ou bien lorsque les pellets sont terminés dans le réservoir.

#### 4.11.2. Autres messages sur l'afficheur LCD

Le tableau suivant résume les messages qui peuvent être visualisés sur l'afficheur LCD du tableau de commande.

MESSAGE SUR L'AFFICHEUR DU TABLEAU DE COMMANDE	SIGNIFICATION
<b>off</b>	Le poêle est éteint
<b>man</b>	Le poêle se trouve en modalité manuelle
<b>on</b>	Le poêle se trouve en modalité automatique
<b>fan acc</b>	Séquence d'allumage
<b>load wood</b>	Chargement des granulés de bois (pellet)
<b>fire on</b>	Séquence d'allumage et réglage de la flamme
<b>on (1,2,3,4 ou 5)</b>	Poêle fonctionnant en modalité manuelle à la puissance indiquée (1, 2, 3, 4 ou 5)
<b>on</b>	Le poêle fonctionne en modalité automatique au maximum de la puissance.
<b>eco</b>	Le poêle fonctionne en modalité automatique au minimum de la puissance.
<b>20° C</b>	Exemple de température ambiante
<b>UT 01,,nn</b>	Paramètres Utilisateur
<b>day1,,,7</b>	Jours de la semaine
<b>jour</b>	jour
<b>heure</b>	heure
<b>minutes</b>	minutes
<b>clé d'accès</b>	clé d'accès
<b>Configuration</b>	Configuration
<b>Alar fan fail</b>	Le ventilateur fumées présente un problème
<b>stop fire</b>	Exécution en automatique du nettoyage du pot de combustion durant la tranche horaire programmée
<b>mcz spa</b>	mcz spa
<b>cool fire</b>	Le poêle se trouve en modalité de refroidissement
<b>alar dep fail</b>	Le pressostat est en fonction et signale un problème au niveau de l'évacuation des fumées.
<b>alarm sond fumi</b>	La sonde fumées ne fonctionne pas correctement
<b>alar no acc</b>	Allumage manqué
<b>alar no fire</b>	Il n'y a pas de feu dans le poêle
<b>alar fail sic</b>	Alarme thermique Excès de chaleur dans l'unité.

### 4.11.3. Blocage du poêle

Les causes pouvant être à l'origine du blocage du poêle sont les suivantes :

- Surchauffe de la structure
- Haute pression des fumées en sortie (relevée par le pressostat) et par conséquent possible obstruction de la sortie de fumées ou présence de contre-pressions extérieures.

Le blocage est signalé par la diode électroluminescente **(6)** qui s'allume, accompagnée d'un bip sonore.

Dans ce cas, la phase d'extinction du poêle démarre automatiquement.

Quand cette procédure est en cours, toute opération visant à rétablir le système sera inutile.

L'afficheur LCD **(8)** indique l'origine du blocage.

#### COMMENT INTERVENIR :

Lorsque le poêle est froid :

Si l'afficheur LCD visualise "**Alarme Pellet**", dévisser le capuchon de la sonde thermostatique située à l'arrière du poêle et presser la touche rouge la réarmer. Remettre le capuchon de protection. (Fig. 24-25)

Si l'indication "**Alarme press**" apparaît, il faudra contrôler si le conduit de fumée DANS SON ENSEMBLE, y compris la chambre de combustion, est propre et ne présente aucune obstruction. (il est conseillé de faire effectuer cette opération à un technicien spécialisé MCZ)

**Ce n'est qu'après avoir définitivement éliminé la cause du blocage que le poêle pourra être rallumé.**



Fig. 24 - Bouton de réarmement de la sonde à bouille



Fig. 25 - Comment réarmer le thermostat à boule une fois que la poêle est froide.

### 4.12. EXTINCTION DU POÊLE

Le poêle peut être éteint à tout moment et quelle que soit la position de fonctionnement sur laquelle il se trouve.



**NE JAMAIS ÉTEINDRE LE POÊLE EN COUPANT L'ÉLECTRICITÉ.**

**Attendez toujours que la phase d'extinction se termine car, dans le cas contraire, vous risqueriez d'endommager l'unité et de rencontrer des problèmes lors des allumages suivants.**

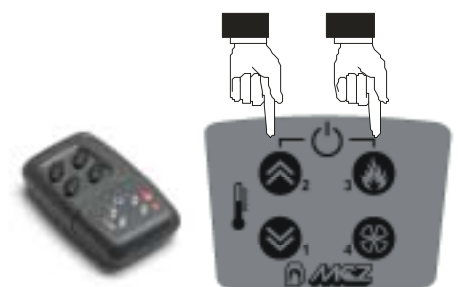
**Pour éteindre le poêle presser pendant quelques seconde la touche **5** du tableau de commande ou simultanément les touches **3** et **4** de la télécommande.**

L'indication "**OFF**" apparaîtra sur l'afficheur LCD **(8)**. A partir de ce moment la phase d'extinction commence, et la vis sans fin entraînant les granulés s'arrêtera tandis que l'aspiration des fumées et l'échangeur d'air chaud continueront à fonctionner jusqu'à ce que la température du poêle se soit suffisamment abaissée.

Le véritable arrêt du poêle n'aura lieu qu'après 20-30 minutes et, quoi qu'il en soit, pas avant que la température des fumées ne soit descendue au-dessous de 50° C.

Ceci afin que les fumées de combustion soient acheminées dans le conduit de fumée par l'aspirateur.

En outre, la chaleur absorbée par la structure du poêle sera totalement récupérée.



Clavier de la télécommande

## 5. ENTRETIEN ET NETTOYAGE DU POÈLE



### ATTENTION !

Toutes les opérations de nettoyage des différentes parties du poêle doivent être effectuées lorsque le poêle est complètement froid et que la prise électrique est débranchée.

*Si vous utilisez des granulés de bois de qualité homologués, votre poêle demandera pas d'entretien fréquent.* La nécessité d'entretien augmente selon les temps de fonctionnement et les modifications des prestations requises.

### 5.1. NETTOYAGES INCOMBANT A L'UTILISATEUR

#### 5.1.1. AVANT CHAQUE ALLUMAGE

Nettoyer le pot de combustion avec l'outil prévu à cet effet en éliminant la cendre et les éventuelles incrustations qui pourraient obstruer les orifices prévus pour le passage de l'air. Fig. 26



**Ne pas oublier que seul un pot de combustion propre et bien tenu peut garantir le fonctionnement optimum de votre poêle à granulés de bois.**

**Un simple contrôle visuel, effectué tous les jours, suffit à vous renseigner sur l'état du pot de combustion.**

Pour nettoyer le pot de combustion de façon efficace, l'extraire complètement de son logement et nettoyer à fond tous les orifices et la grille placée sur le fond. Normalement, si vous utilisez du pellet de bonne qualité, un pinceau suffira pour reporter le pot de combustion dans les meilleures conditions de fonctionnement ; pour des incrustations tenaces, servez-vous de l'outil en acier fourni avec le poêle.

#### 5.1.2. CONTRÔLE TOUS LES 2/3 JOURS

Nettoyer et vider les tiroirs à cendres en prenant garde à la cendre chaude. Fig. 27

**N'utiliser un aspirateur pour éliminer les cendres que si celles-ci sont complètement froides.** Dans ce cas, utiliser un aspirateur en mesure d'éliminer des particules d'une certaine dimension, type "aspirateur bidon".

Votre expérience et la qualité des granulés employés détermineront la fréquence nécessaire aux nettoyages de votre poêle.

**Quoi qu'il en soit, il est recommandé de nettoyer le foyer au moins tous les 2 ou 3 jours.**

Une fois que le nettoyage est terminé, refermer les tiroirs à cendres en vérifiant qu'ils soient bien fermés.

#### 5.1.3. NETTOYAGE DE LA VITRE

Pour le nettoyage de la vitre en vitrocéramique, il est conseillé d'utiliser un pinceau sec ou, si elle est vraiment sale, de vaporiser une petite quantité de produit détergent spécifique que vous essuieriez ensuite avec un chiffon doux. Fig. 28



### ATTENTION !

**Ne pas vaporiser le produit détergent sur les parois laquées ni sur les joints de la porte (bouffet en fibre de verre)**



Fig. 26 – Braserio nettoyé



Fig. 26 – Braserio sale

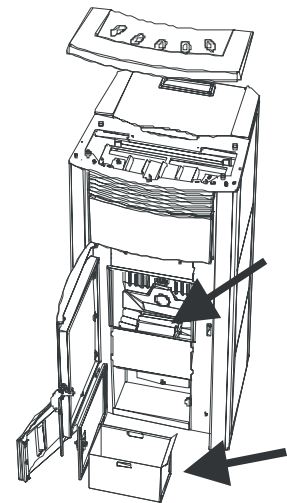


Fig. 27 – Nettoyage du compartiment de dépôt des cendres



Fig. 28 – Nettoyage du verre



### 5.1.4. NETTOYAGE DES SURFACES EN INOX ET SATINÉES

Normalement, il n'est pas nécessaire de traiter ces surfaces et éviter de les nettoyer avec des matériaux abrasifs. Pour les surfaces en acier inox et satinées, il est conseillé d'utiliser un chiffon papier ou un chiffon sec et propre imbibé d'un détergent à base de tensioactifs non ioniques (< 5%). Un détergent en bombe pour vitres et miroirs conviendra également.

### 5.1.5. NETTOYAGE DES PARTIES VERNIES

Éviter de nettoyer les parties vernies lorsque le produit est en marche ou chaud, avec des chiffons imbibés d'eau afin d'éviter le choc thermique de la peinture qui se détacherait par la suite. Ne pas utiliser de produits ou de matériaux abrasifs ou agressifs.

Les nettoyer avec un chiffon en papier ou avec du coton humide.



Les peintures siliconiques utilisées pour peindre les produits MCZ ont des propriétés techniques de première qualité qui en permettent la résistance à de très hautes températures.

Il existe cependant une limite physique (380°-400°) au-delà de laquelle la peinture perd ses caractéristiques et commence "blanchir" ou bien (au-delà de 450°) "se vitrifie" et peut s'effeuiller de la surface en acier.

Si de tels effets se produisent cela signifie qu'ont été atteints des températures bien au-delà de celles avec lesquelles le produit devrait fonctionner et il est donc conseillé d'utiliser la quantité de combustible indiquée sur les tableaux techniques.

## 5.2. NETTOYAGES INCOMBANT AU TECHNICIEN

### 5.2.1. Nettoyage de l'échangeur de chaleur

Avec le poêle éteint, enlever le dessus supérieur en majolique pour accéder aux bouchons de nettoyage de l'échangeur de chaleur. Ouvrir les bouchons supérieurs (*Figure 5*) et à l'aide d'une tige rigide ou d'une brosse pour bouteilles, gratter les parois du foyer de façon à faire tomber la cendre.

Toujours avec le poêle éteint, ouvrir la porte inférieure du compartiment prévu pour la cendre, extraire le tiroir à cendres derrière lequel est situé le grand panneau de nettoyage (*Figure 6*). Ouvrir aussi ce bouchon et avec l'aspirateur enlever toute la cendre et la suie accumulée dans l'échangeur de chaleur et dans le ventilateur d'aspiration des fumées.

Nettoyer le système de sortie des fumées, plus particulièrement autour des raccords en T et des tronçons horizontaux.

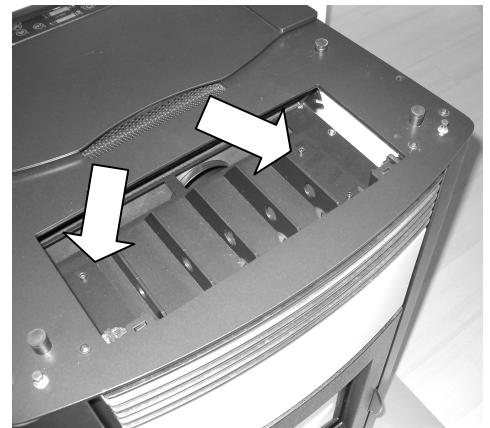
Pour toute information, s'adresser à un ramoneur.



**ATTENTION : Pour votre sécurité, la fréquence du nettoyage du système d'évacuation des fumées devra être déterminée en fonction du mode d'utilisation du poêle.**

Vérifier la tenue des joints en fibre de céramique de la porte du poêle.

S'ils sont à remplacer, commandez de nouveaux joints auprès de votre revendeur.



**Figure 5** – Bouchons supérieurs



**Figure 6** – Bouchons inférieurs

En fin de saison, il est nécessaire de nettoyer le compartiment situé sous la grille de foyer et l'intérieur de l'échangeur de chaleur.

Ce nettoyage général doit être effectué en fin de saison de manière à faciliter l'élimination générale de tous les résidus de combustion, sans trop tarder car avec le temps et l'humidité ces résidus pourraient se compacter.

### 5.2.2. Mise hors service (fin de saison)

En fin de saison, il est conseillé de vider complètement le réservoir des granulés à l'aide d'un aspirateur muni d'un tube long.

**Durant la période d'inactivité, mettre le poêle hors tension. Pour plus de sécurité, et notamment en présence d'enfants, il est recommandé d'enlever le cordon d'alimentation situé à l'arrière du poêle. Fig. 31**

Si vous déplacez le poêle de son lieu d'installation (durant l'été), il **FAUDRA l'entreposer dans un endroit à l'abri des intempéries.**

Si en appuyant sur l'interrupteur général situé au dos du poêle, l'afficheur LCD du tableau de commande ne s'éclaire pas, il faudra probablement remplacer le fusible.



**ATTENTION !**  
**Débrancher le câble d'alimentation.**



Vous trouverez un compartiment porte-fusibles situé à l'arrière du poêle sous la prise d'électricité. Ouvrir le couvercle du porte-fusibles à l'aide d'un tournevis et remplacer les fusibles si nécessaire (3,15 AT retardé). (Fig. 37)

Rebrancher la prise électrique et appuyer sur l'interrupteur général.

Si le problème persiste ou si le fusible devait sauter une nouvelle fois, s'adresser au revendeur agréé MCZ.



**Compartiment fusibles**

### 5.3. CONTRÔLE DES COMPOSANTS INTERNES



**ATTENTION !**  
**Le contrôle des composants électriques et mécaniques internes devra être effectué exclusivement par du personnel qualifié et spécialisé dans ce domaine. Informez-vous auprès des revendeurs autorisés MCZ pour connaître les techniciens les plus près de chez vous.**

Il est recommandé d'effectuer cette maintenance annuelle (en stipulant un contrat d'assistance technique programmé par exemple) qui consiste en un contrôle visuel et un contrôle du fonctionnement des composants suivants :

- Motoréducteur
- Ventilateur expulsion fumées
- Sonde fumées
- Ventilateur échangeur
- Bougie d'allumage
- Thermostat réarmement granulés
- Sonde d'ambiance

- Pressostat
- Carte mère
- Carte silencieuse pour échangeur
- Fusibles de protection tableau de commande - carte mère - carte silencieuse
- Câblage

Les interventions de contrôle et/ou de maintenance indispensables pour un fonctionnement correct de votre poêle sont résumées ci-dessous :

<b>Parties/ période</b>	<b>1 jour</b>	<b>2-3 jours</b>	<b>30 jours</b>	<b>60-90 jours</b>	<b>1 an</b>
Brûleur	●				
Défecteur	●				
Tiroir à cendres		●			
Vitre		●			
Échangeur inf.			●		
Échangeur complet				●	
Conduit de fumées			●		
Joint porte Tiroir à cendres				●	
Parties internes					●
Conduit de fumées					●
Pile télécommande					●

## 6. PANNES / CAUSES / SOLUTIONS



**ATTENTION : Toutes les réparations doivent exclusivement être effectuées par un technicien spécialisé, lorsque le poêle est éteint et que la prise électrique est débranchée.**

PROBLÈMES	CAUSES POSSIBLES	SOLUTIONS
<b>Les granulés ne sont pas introduits dans la chambre de combustion.</b>	<ol style="list-style-type: none"> <li>1. Réservoir à granulés vide.</li> <li>2. Panne du moto réducteur de la vis sans fin</li> <li>3. Carte électronique défectueuse.</li> <li>4. Vis sans fin bloquée.</li> </ol>	<ol style="list-style-type: none"> <li>1. Remplir le réservoir à granulés.</li> <li>2. <b>Remplacer le moto réducteur</b></li> <li>3. <b>Remplacer la carte électronique.</b></li> <li>4. <b>Débloquer la vis sans fin et nettoyer le réservoir.</b></li> </ol>
<b>Le feu s'éteint ou le poêle s'arrête automatiquement.</b>	<ol style="list-style-type: none"> <li>5. Réservoir à granulés vide.</li> <li>6. Les granulés n'alimentent pas la chambre de combustion.</li> <li>7. Intervention de la sonde de sécurité de température des granulés.</li> <li>8. La porte n'est pas parfaitement fermée ou les joints sont usés.</li> <li>9. Granulés non appropriés.</li> <li>10. Faible arrivée de granulés.</li> <li>11. Chambre de combustion sale.</li> <li>12. Sortie de fumées obstruée.</li> <li>13. Pressostat en panne ou défectueux.</li> <li>14. Moteur extraction fumées endommagé.</li> </ol>	<ol style="list-style-type: none"> <li>5. Remplir le réservoir à granulés.</li> <li>6. Voir solution précédente.</li> <li>7. Laisser le poêle refroidir complètement, rétablir le thermostat jusqu'à ce que le bloc s'éteigne et rallumer le poêle; si le problème persiste, s'adresser au service d'assistance technique.</li> <li>8. Fermer la porte ou faire <b>remplacer les joints par des joints d'origine MCZ.</b></li> <li>9. Changer de type de granulés en le choisissant dans une catégorie préconisée par le fabricant.</li> <li>10. Faire vérifier l'arrivée du combustible par le service d'assistance technique.</li> <li>11. Nettoyer la chambre de combustion en suivant les instructions du livret.</li> <li>12. Ramoner le conduit de fumée.</li> <li>13. <b>Remplacer le pressostat.</b></li> <li>14. <b>Vérifier et, éventuellement, remplacer le moteur.</b></li> </ol>
<b>Le poêle fonctionne quelques minutes puis s'éteint.</b>	<ol style="list-style-type: none"> <li>15. La phase d'allumage n'est pas terminée.</li> <li>16. Absence temporaire de courant électrique.</li> <li>17. Conduit de fumée obstrué.</li> <li>18. Sonde de température défectueuse ou en panne.</li> <li>19. Bougie endommagée.</li> </ol>	<ol style="list-style-type: none"> <li>15. Répéter l'allumage.</li> <li>16. Voir instruction précédente.</li> <li>17. Ramoner le conduit de fumée.</li> <li>18. <b>Vérifier et remplacer la sonde.</b></li> <li>19. <b>Vérifier et remplacer la bougie</b></li> </ol>
<b>Les granulés s'accumulent dans le pot de combustion, la vitre de la porte se salit et la flamme est faible.</b>	<ol style="list-style-type: none"> <li>20. Manque d'air de combustion.</li> <li>21. Granulés humides ou inadaptés.</li> <li>22. Moteur aspiration fumées en panne.</li> </ol>	<ol style="list-style-type: none"> <li>20. Nettoyer le pot de combustion et contrôler que tous les orifices sont libres. Effectuer un nettoyage général de la chambre de combustion et ramoner le conduit de fumée. Contrôler si l'entrée d'air n'est pas bouchée. Vérifier l'état des joints de la porte vitrée.</li> <li>21. Changer le type de granulés.</li> <li>22. <b>Vérifier et, éventuellement, remplacer le moteur.</b></li> </ol>

PROBLÈMES	CAUSES POSSIBLES	SOLUTIONS
<b>Le moteur d'aspiration des fumées ne fonctionne pas.</b>	1. Le poêle ne reçoit pas de courant électrique. 2. Le moteur est endommagé. 3. La carte électronique est défectueuse. 4. Le tableau de commande ne fonctionne pas.	1. Vérifier la tension du secteur d'alimentation et le fusible de protection. 2. Vérifier le moteur et le condensateur et, éventuellement, les remplacer. 3. <b>Remplacer la carte électronique.</b> 4. <b>Remplacer le tableau de commande.</b>
<b>Le ventilateur de l'air de convection ne s'arrête jamais.</b>	5. Sonde thermique de contrôle de la température défectueuse ou ne fonctionnant pas. 6. Le ventilateur est endommagé.	5. <b>Vérifier le fonctionnement de la sonde et, éventuellement, la remplacer.</b> 6. <b>Vérifier le fonctionnement du ventilateur et, éventuellement, le remplacer.</b>
<b>La télécommande ne fonctionne pas.</b>	7. Pile de la télécommande usée. 8. Télécommande endommagée.	7. Remplacer la pile 8. Remplacer la télécommande.
<b>En mode automatique, le poêle fonctionne toujours à la puissance maximale.</b>	9. Thermostat d'ambiance en position maximale 10. La sonde de détection température est endommagée. 11. Tableau de commande défectueux ou ne fonctionnant pas.	9. Régler de nouveau la température du thermostat. 10. <b>Vérifier la sonde et éventuellement, la remplacer.</b> 11. <b>Vérifier le tableau de commande et, éventuellement, le remplacer.</b>
<b>Le poêle ne démarre pas.</b>	12. Absence de courant électrique. 13. Sonde granulés bloquée. 14. Fusible endommagé. 15. Le pressostat ne fonctionne pas (il signale un blocage). 16. Évacuation ou conduit de fumée obstrué.	12. Contrôler si la prise électrique est branchée et si l'interrupteur général est sur la position "I". 13. Débloquer la sonde en agissant sur le thermostat postérieur. Si cela se produit de nouveau, remplacer le thermostat. 14. Remplacer le fusible. 15. <b>Remplacer le pressostat.</b> 16. Nettoyer la sortie des fumées et/ou ramoner le conduit de fumée.

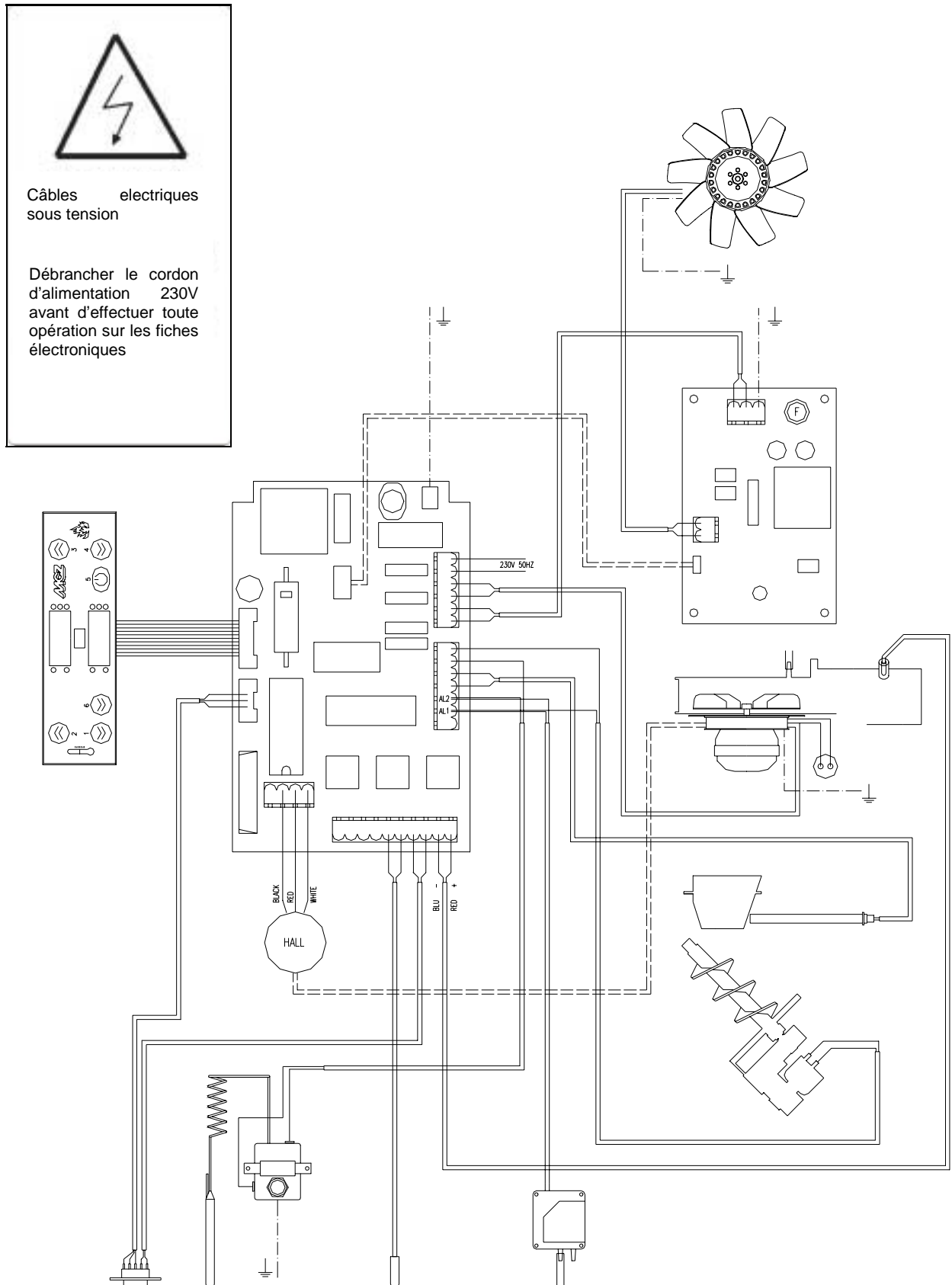


**ATTENTION !**

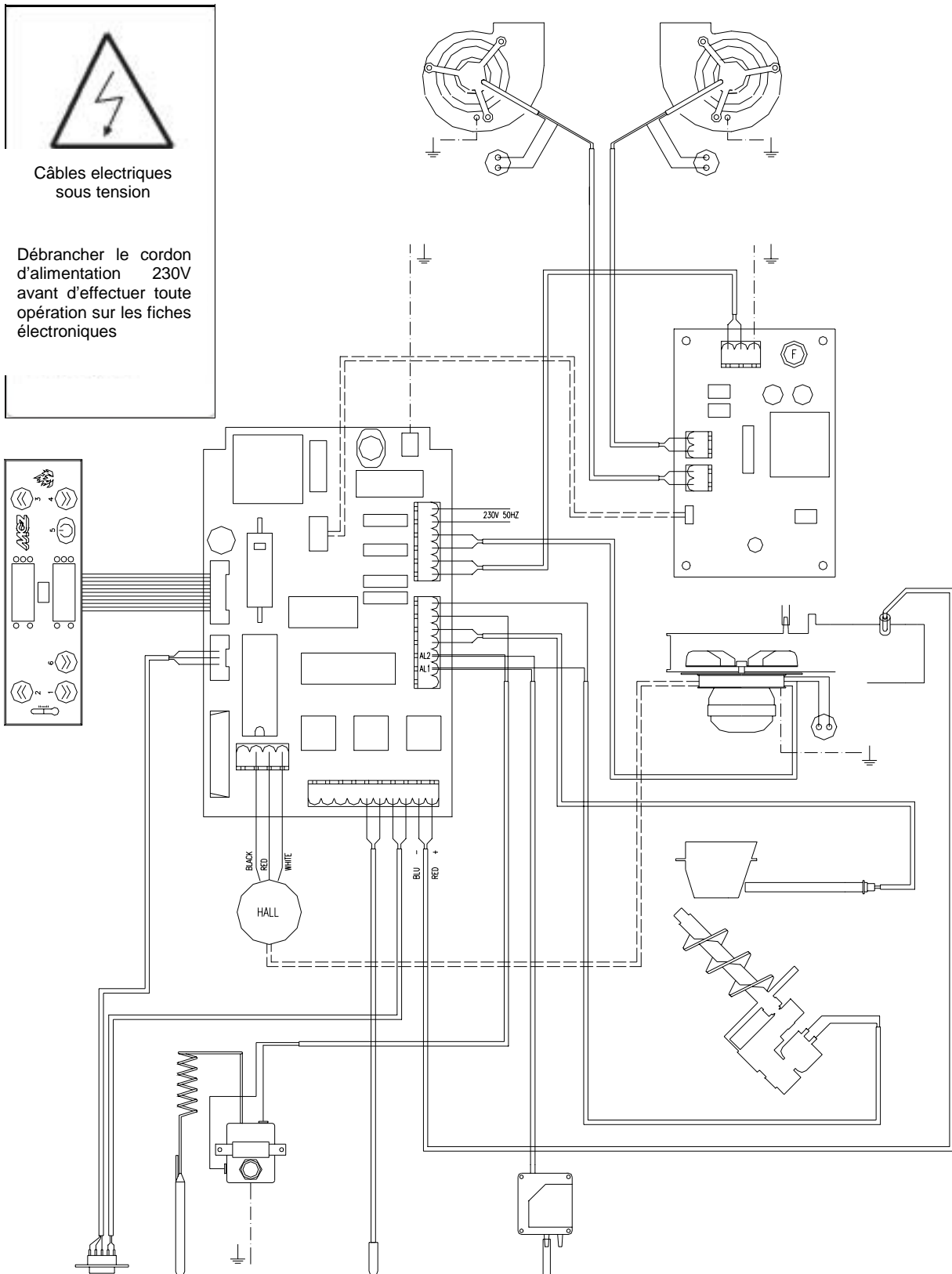
**Les opérations soulignées en caractère gras doivent être effectuées exclusivement par des techniciens agréés MCZ. Le fabricant décline toute responsabilité et annule la garantie au cas où cette condition ne serait pas respectée.**

## 7. SCHÉMAS ÉLECTRIQUES ET PIÈCES DÉTACHÉES

### 7.1. SCHÉMA ÉLECTRIQUE POLAR-NOVA AIR

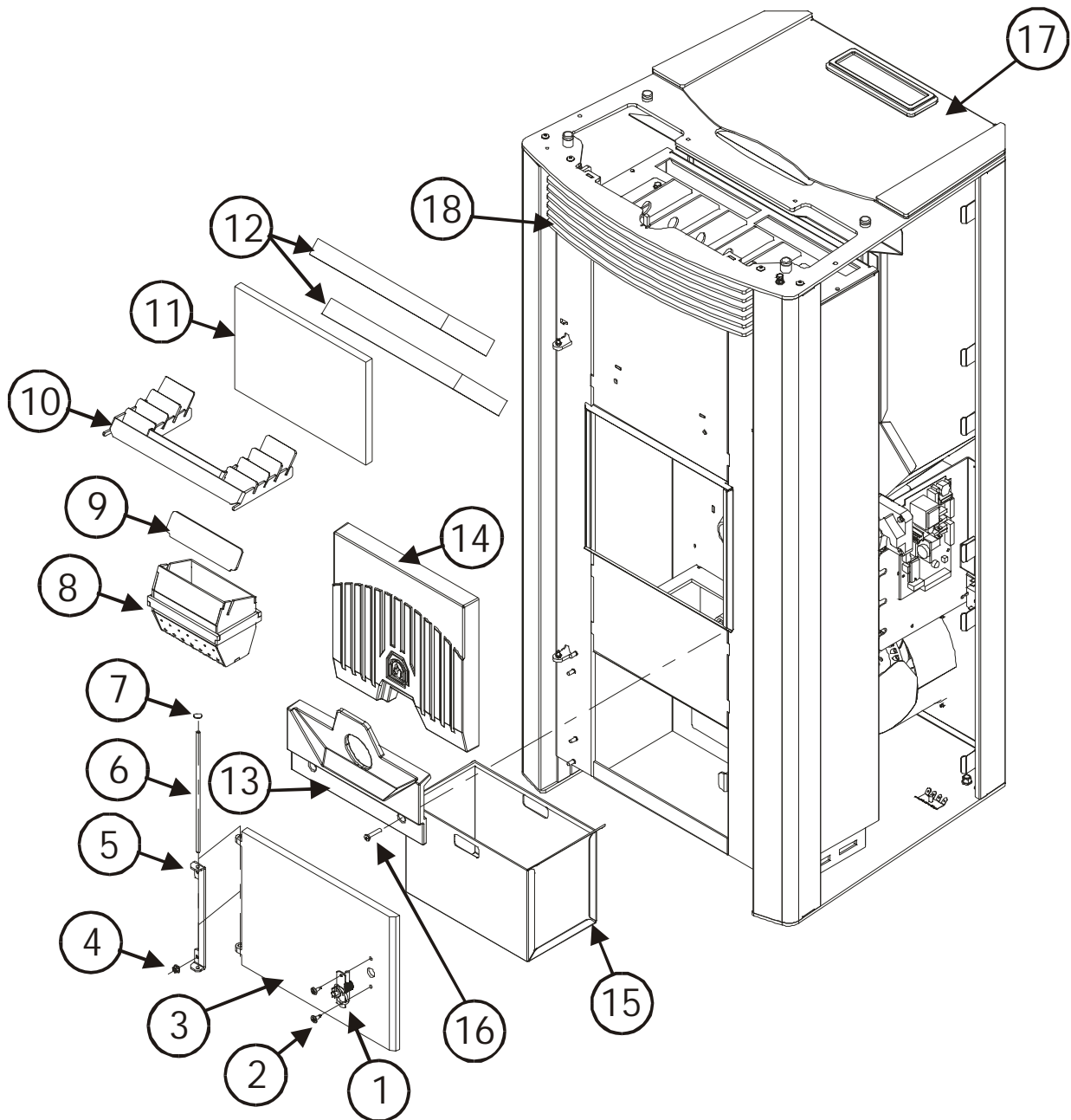


**7.2. SCHEMA ELECTRIQUE POLAR-NOVA MULTIAIR**



## 7.3. PIÈCES DE RECHANGE

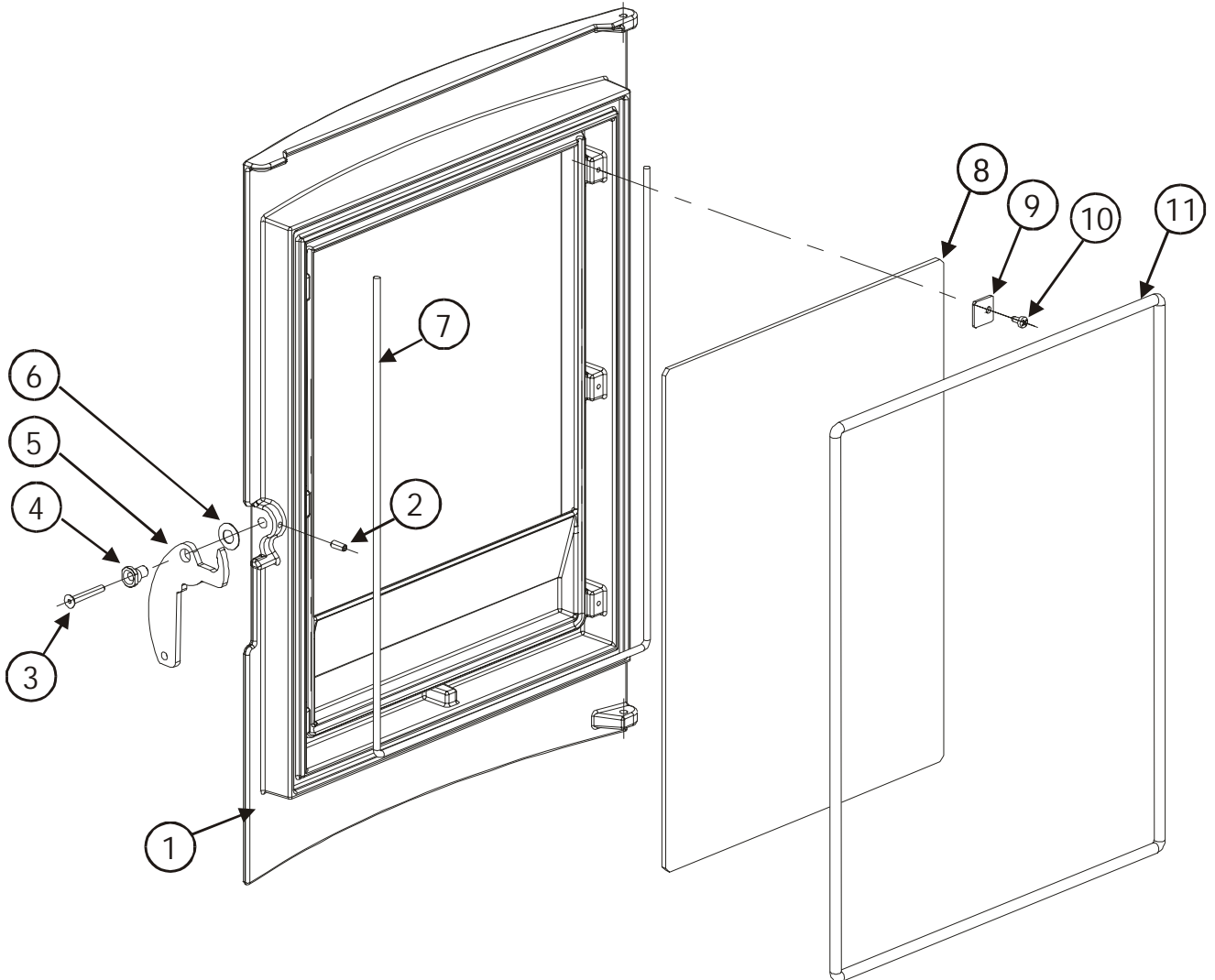
### 7.3.1. Structure POLAR et NOVA



- |   |   |
|---|---|
| 1. Serrure porte tiroir à cendres                     | 10. Grille intérieure en acier          |
| 2. Vis de fixation serrure porte tiroir à cendres     | 11. Panneau en calorite épaisseur 13 mm |
| 3. Porte tiroir à cendres                             | 12. Panneau en calorite épaisseur 25 mm |
| 4. Vis de fixations charnières porte tiroir à cendres | 13. Fond en fonte                       |
| 5. Charnière porte tiroir à cendres                   | 14. Fond en Alutec                      |
| 6. Pivot charnière                                    | 15. Carter registre air                 |
| 7. Fixateur pivot charnière                           | 16. Vis de fixation fond en fonte       |
| 8. Grille de foyer                                    | 17. Couvercle réservoir pellet          |
| 9. Déflecteur grille de foyer                         | 18. Gille frontale sortie air chaud     |



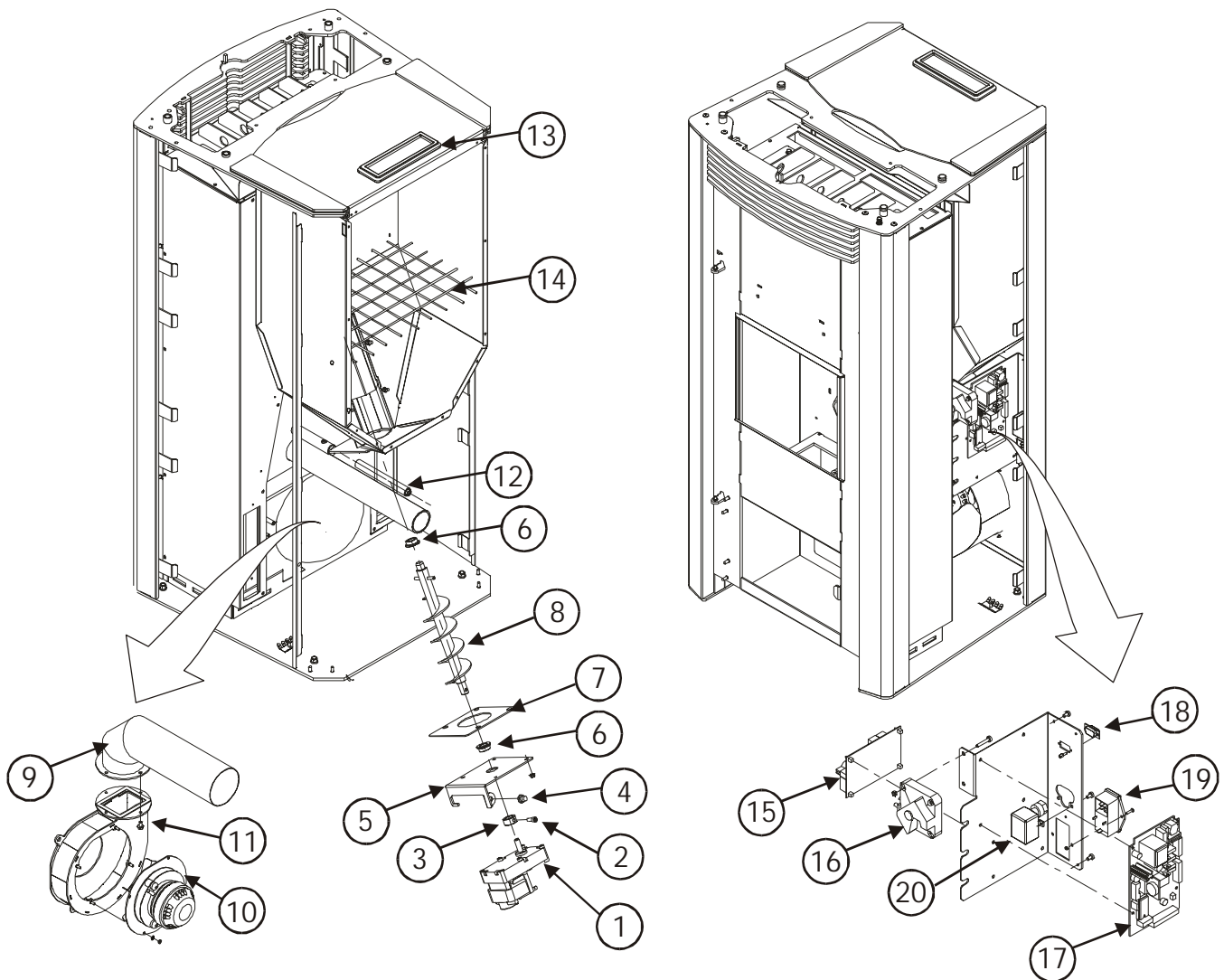
### 7.3.2. Porte du foyer POLAR et NOVA



1. Cadre porte en fonte
2. Vis de fin de course poignée
3. Vis de fixation poignée
4. Bride excentrique
5. Poignée
6. Rondelle sphérique
7. Joint à ruban
8. Vitre en vitrocéramique
9. Patte de fixation en vitrocéramique

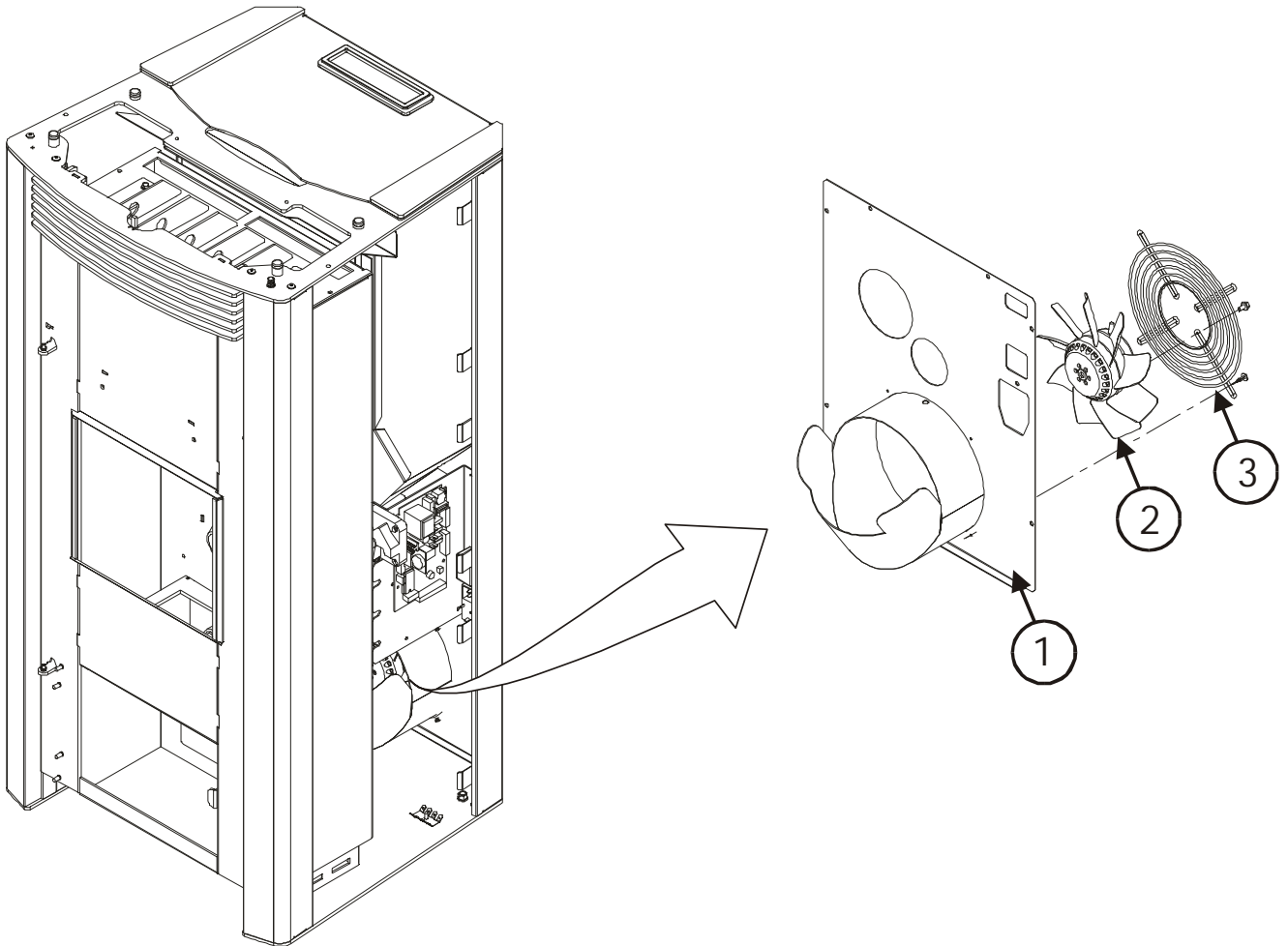
10. Vis de fixation pour patte
11. Cordon en fibre de céramique

### 7.3.3. Composants électroniques et mécaniques communs à POLAR et NOVA



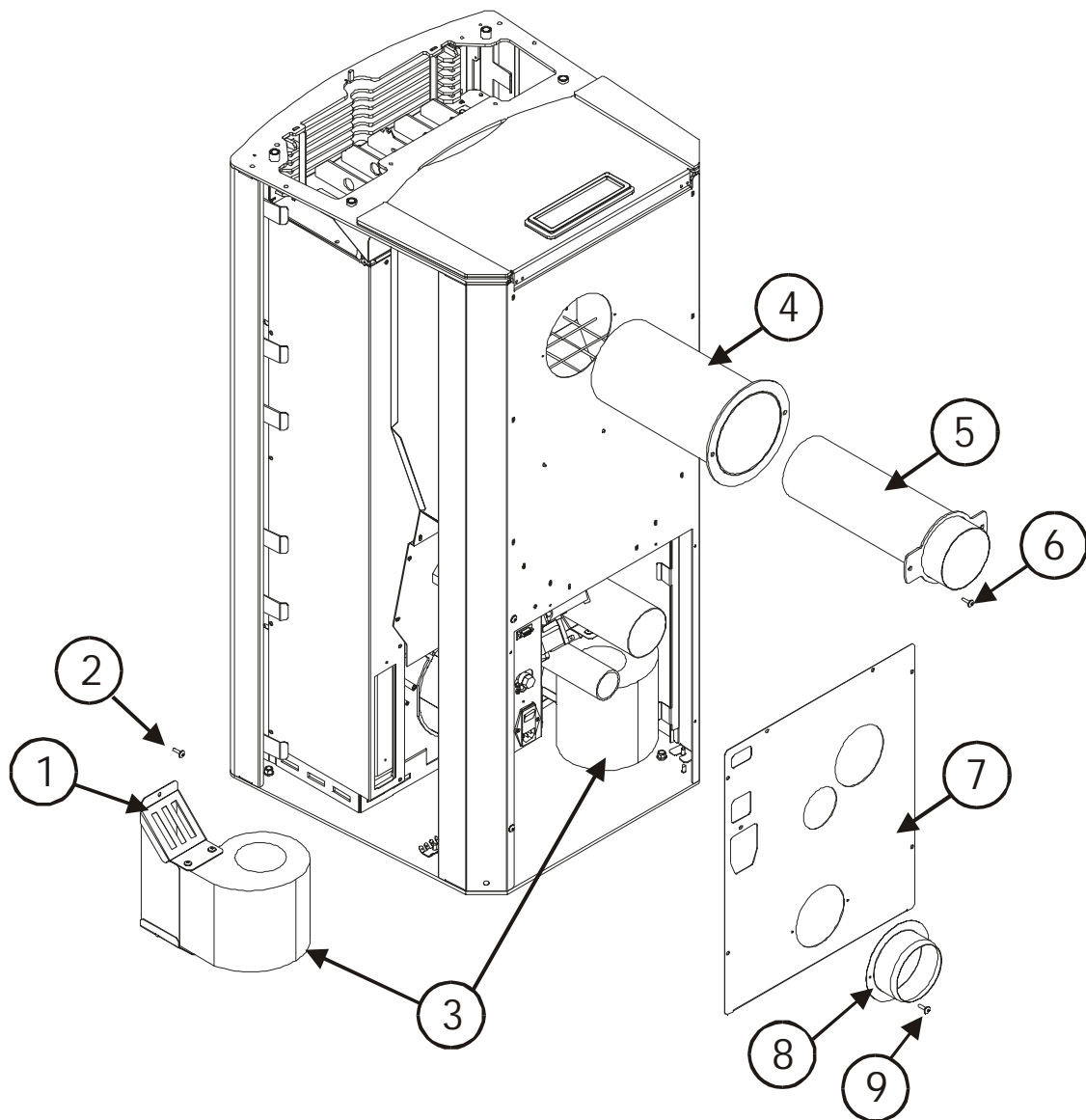
- |  |   |
|--|---|
| 1. Motoréducteur                       | 11. Volute                                  |
| 2. Vis de fixation motoréducteur       | 12. Bougie d'allumage pellet                |
| 3. Couronne de fixation motoréducteur  | 13. Panneau de commandes                    |
| 4. Caoutchouc anti-chocs               | 14. Grille de protection réservoir pellet   |
| 5. Base de la vis sans fin             | 15. Carte silencieuse pour échangeur        |
| 6. Bride en graphite                   | 16. Pressostat                              |
| 7. Joint de la base de la vis sans fin | 17. Carte mère avec microprocesseur         |
| 8. Vis sans fin                        | 18. Prise série                             |
| 9. Tuyau sortie fumées                 | 19. Interrupteur avec compartiment fusibles |
| 10. Ventilateur expulsion fumées       |   |

### 7.3.4. Groupe échangeur air chaud POLAR et NOVA Modèle AIR



1. Fond arrière avec acheminement
2. Ventilateur échangeur air chaud
3. Grille de protection ventilateur

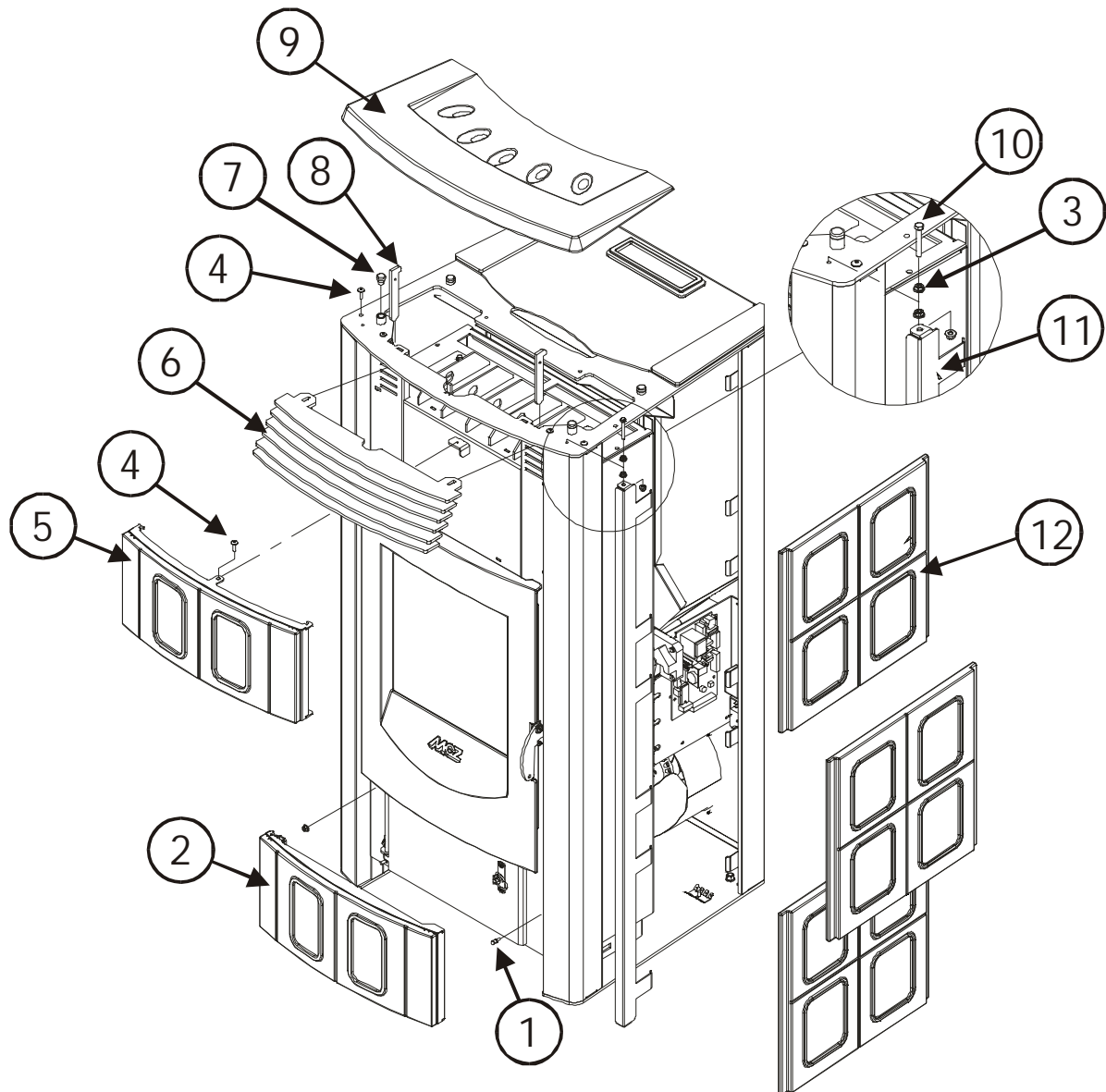
### 7.3.5. Groupe échangeur air chaud POLAR et NOVA Modèle MULTIAIR



1. Grille pour échappement de l'air
2. Vis de fixation grille
3. Ventilateurs échangeurs air chaud
4. Conduit de protection tuyau sortie air chaud
5. Tuyau de sortie air chaud

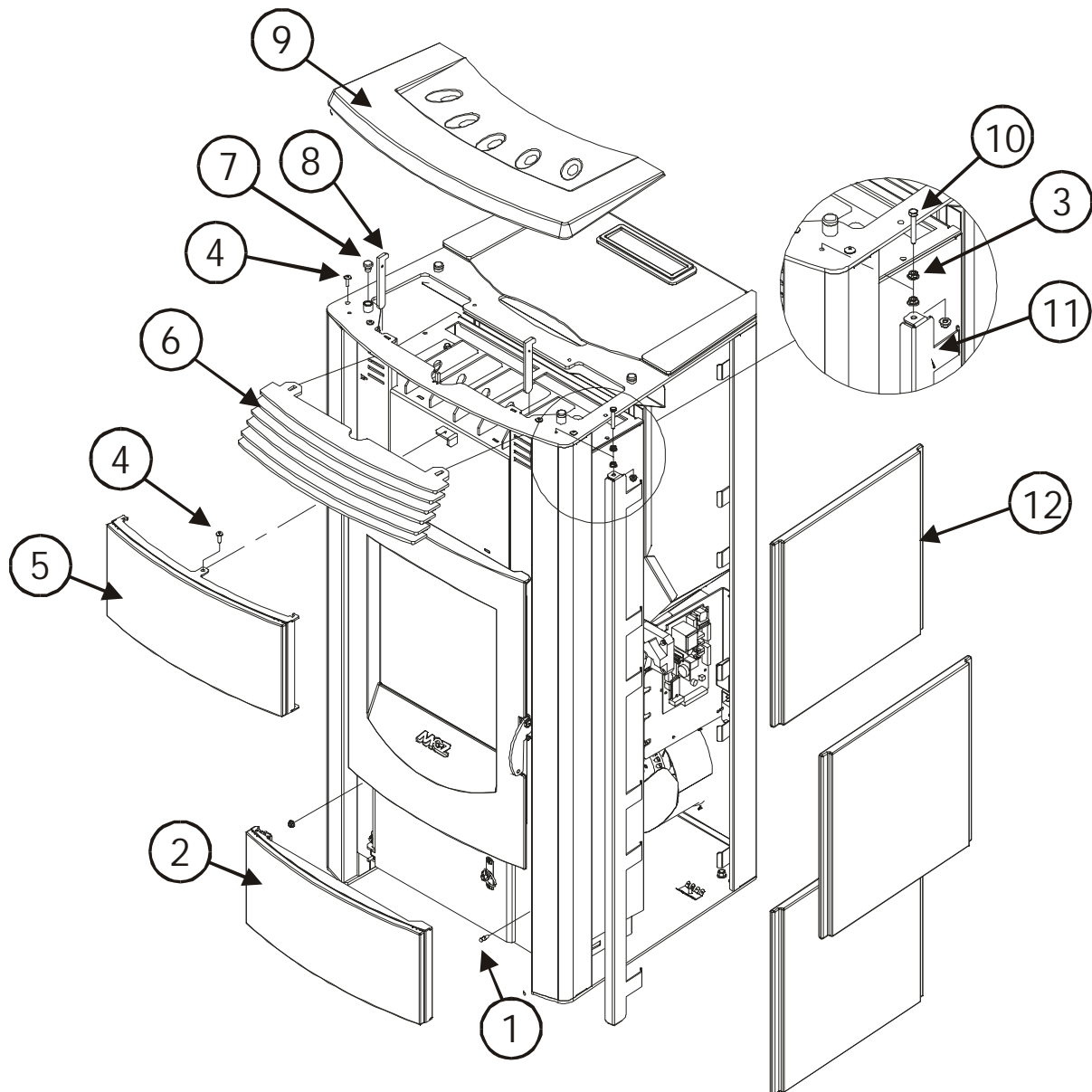
6. Vis de fixation
7. Fond arrière en acier
8. Bride prise air
9. Vis de fixation

### 7.3.6. Habillages en céramique POLAR AIR et MULTIAIR



- |   |  |
|---|--|
| 1. Pivot pour blocage porte                     | 7. Caoutchouc anti-chocs                                       |
| 2. Panneau frontal inférieur en majolique POLAR | 8. Pivot de fixation grille frontale                           |
| 3. Écrou de fixation du pivot de la patte       | 9. Dessus en céramique POLAR                                   |
| 4. Vis de fixation                              | 10. Pivot patte de fixation des carreaux en céramique latéraux |
| 5. Panneau frontal supérieur en majolique POLAR | 11. Patte de fixation des carreaux en céramique latéraux       |
| 6. Grille de sortie air chaud                   | 12. Carreaux en céramique latéraux POLAR                       |

### 7.3.7. Habillages en céramique NOVA AIR et MULTIAIR



1. Pivot pour blocage porte
2. Panneau frontal inférieur en majolique POLAR
3. Écrou de fixation du pivot de la patte
4. Vis de fixation
5. Panneau frontal supérieur en majolique POLAR
6. Grille de sortie air chaud

7. Caoutchouc anti-chocs
8. Pivot de fixation grille frontale
9. Dessus en céramique POLAR
10. Pivot patte de fixation des carreaux en céramique latéraux
11. Patte de fixation des carreaux en céramique latéraux
12. Carreaux en céramique latéraux POLAR



**MCZ SPA**

Via Guglielmo Oberdan n° 86  
33070 Vigonovo di Fontanafredda (Pordenone) - ITALIE

Téléphone : +39 0434 599599 r.a.

Fax : +39 0434 599598

Internet : [www.mcz.it](http://www.mcz.it)

email : [mcz@mcz.it](mailto:mcz@mcz.it)