

LIBRETTO DI
INSTALLAZIONE

Forma - MATISSE



INTRODUZIONE	3
1. AVVERTENZE E CONDIZIONI DI GARANZIA	4
1.1. AVVERTENZE PER LA SICUREZZA	4
1.2. CONDIZIONI DI GARANZIA	4
1.2.1. Esclusioni	4
2. RIVESTIMENTO MATISSE CON TERMOCAMINO FORMA	6
3. MONTAGGIO RIVESTIMENTO MATISSE	7
3.1. TABELLA VITI	7
3.2. PREPARAZIONE PARETE	7
3.3. MONTAGGIO TELAIO DELLA STRUTTURA	8
3.4. MONTAGGIO PANNELLI	9
3.5. FISSAGGIO CARTONGESSO	10
3.6. MONTAGGIO CORNICI	11
3.7. MONTAGGIO ZOCCOLO	12
3.7.1. Montaggio rullini	12
3.7.2. Montaggio zoccolo	13

INTRODUZIONE

Gentile Cliente,

vogliamo ringraziarLa per la preferenza che ha voluto accordare ai prodotti MCZ, in particolare al termocaminetto Matisse linea Forma.

Siamo convinti che, con il suo utilizzo, apprezzerà la qualità del prodotto frutto di progettazione e test accurati. Il nostro obiettivo è coniugare la tecnologia con la semplicità d'utilizzo e, soprattutto, con la sicurezza.

Per un funzionamento ottimale del termocamino Matisse e per poter godere appieno del calore e del senso di benessere che può diffondere nella sua abitazione, La consigliamo di leggere con attenzione i libretti uso e manutenzione prima di effettuare la prima accensione; nell'eventualità dovessero sorgere dubbi oppure problemi, La invitiamo a rivolgersi al rivenditore che le assicurerà la massima collaborazione.

Nel complimentarci ancora, le ricordiamo che il termocamino **NON DEVE** essere usato da bambini che vanno sempre tenuti a distanza di sicurezza!

Revisioni della pubblicazione

Allo scopo di migliorare il prodotto, per l'aggiornamento di questa pubblicazione il Costruttore si riserva il diritto di apportare modifiche senza preavviso.

E' vietata qualsiasi riproduzione anche parziale del presente manuale senza l'autorizzazione del Costruttore.

Cura del manuale

- Abbiat cura di questo manuale e conservatelo in un luogo di facile e rapido accesso.
- Nel caso in cui questo manuale venisse smarrito o distrutto o fosse comunque in cattive condizioni richiedetene una copia al vostro rivenditore oppure direttamente al Costruttore specificando i dati di identificazione del prodotto.

1. AVVERTENZE E CONDIZIONI DI GARANZIA

1.1. AVVERTENZE PER LA SICUREZZA



- Valutare le condizioni statiche del piano su cui graviterà il peso del termocamino con relativo rivestimento e provvedere ad un adeguato isolamento nel caso sia costruito in materiale infiammabile (es. legno, moquette, plastica).
- Ogni responsabilità per un uso improprio del prodotto è totalmente a carico dell'utente e solleva la MCZ da ogni responsabilità civile e penale.
- Qualsiasi tipo di manomissione o di sostituzione non autorizzata di particolari non originali del termocamino può essere pericoloso per l'incolumità dell'operatore e sollevano la MCZ da ogni responsabilità civile e penale.
- Un'errata installazione o una cattiva manutenzione (non conformi a quanto riportato nel presente libretto) possono causare danni a persone, animali o cose. In questo caso MCZ è sollevata da ogni responsabilità civile o penale.

1.2. CONDIZIONI DI GARANZIA

La MCZ garantisce il prodotto, **ad esclusione degli elementi soggetti a normale usura** sotto riportati, per la durata di due anni dalla data di acquisto che viene comprovata da un documento probante che riporti il nominativo del venditore e la data in cui è stata effettuata la vendita, l'invio del certificato di garanzia compilato entro 8 gg. e se il prodotto è stato installato e collaudato da installatore specializzato e secondo le dettagliate istruzioni indicate nel libretto di istruzioni in dotazione al prodotto.

Per garanzia si intende la sostituzione o riparazione gratuita **delle parti riconosciute difettose all'origine per vizi di fabbricazione.**

1.2.1. Esclusioni

Non sono coperte dalla garanzia tutte le parti che dovessero risultare difettose a causa di negligenza o trascuratezza nell'uso, di errata manutenzione, di installazione non conforme con quanto specificato dalla MCZ.

La MCZ declina ogni responsabilità per eventuali danni che possono, direttamente o indirettamente, derivare a persone, animali o cose in conseguenza della mancata osservanza di tutte le prescrizioni indicate nel libretto istruzioni e concernenti, specialmente le avvertenze in tema di installazione, uso e manutenzione dell'apparecchio.

In caso di inefficienza del prodotto rivolgersi al rivenditore e/o all'importatore di zona.

I danni causati da trasporto e o movimentazione sono esclusi dalla garanzia.

Per l'installazione e l'uso del prodotto, si deve far riferimento esclusivamente al libretto in dotazione.

La garanzia decade in caso di danni recati per manomissioni al prodotto, agenti atmosferici, calamità naturali, scariche elettriche, incendi e da assenza o non corretta manutenzione secondo istruzioni del costruttore.

**RICHIESTA DI INTERVENTO**

La richiesta di intervento deve essere inoltrata al rivenditore il quale provvederà ad inoltrare la chiamata al servizio assistenza tecnica MCZ.



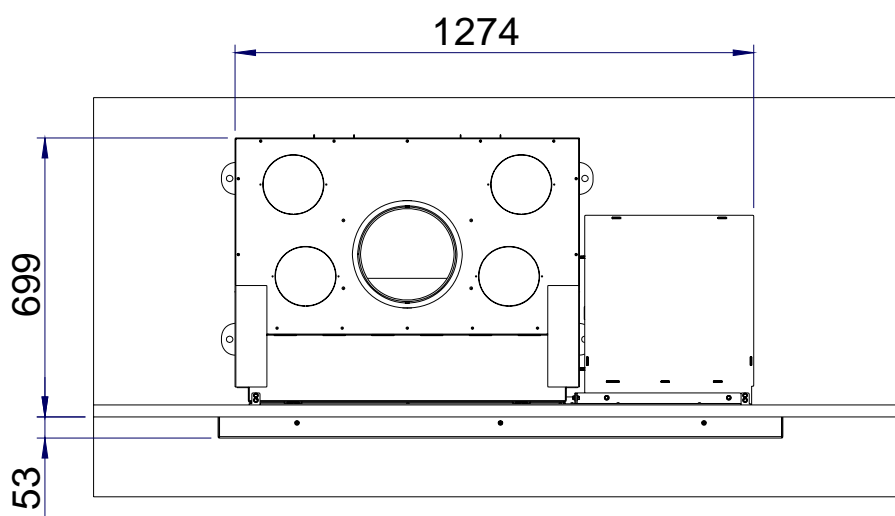
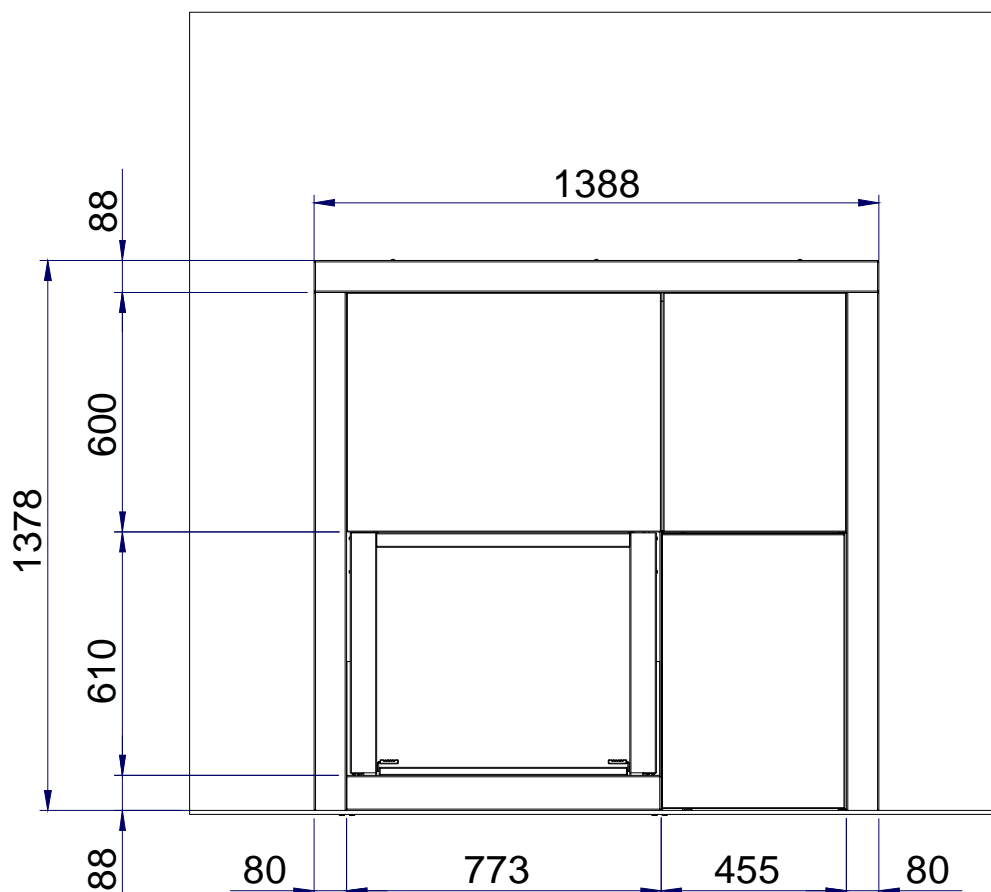
MCZ declina ogni responsabilità nel caso il prodotto ed ogni altro accessorio vengano utilizzati impropriamente o modificati senza autorizzazione.

Per ogni sostituzione si devono usare solo parti di ricambio originali MCZ.

IL TRATTAMENTO SUPERFICIALE E' RIGOROSAMENTE FATTO A MANO, QUINDI LIEVI VARIAZIONI DI TONO E DI LAVORAZIONE SONO CARATTERISTICHE CHE EVIDENZIANO E PREGIANO UN PRODOTTO ARTIGIANALE E NON POSSONO CONSIDERARSI UN DIFETTO.








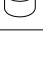
PER LA PULIZIA DELLA SUPERFICIE TRATTATA SI CONSIGLIA L'USO DI DETERGENTI NEUTRI DILUITI CON ACQUA, UNA SPUGNA MORBIDA O UNO STRACCIO IN COTONE ED ASCIUGARE SUBITO DOPO AVER LAVATO.

2. RIVESTIMENTO MATISSE CON TERMOCAMINO FORMA

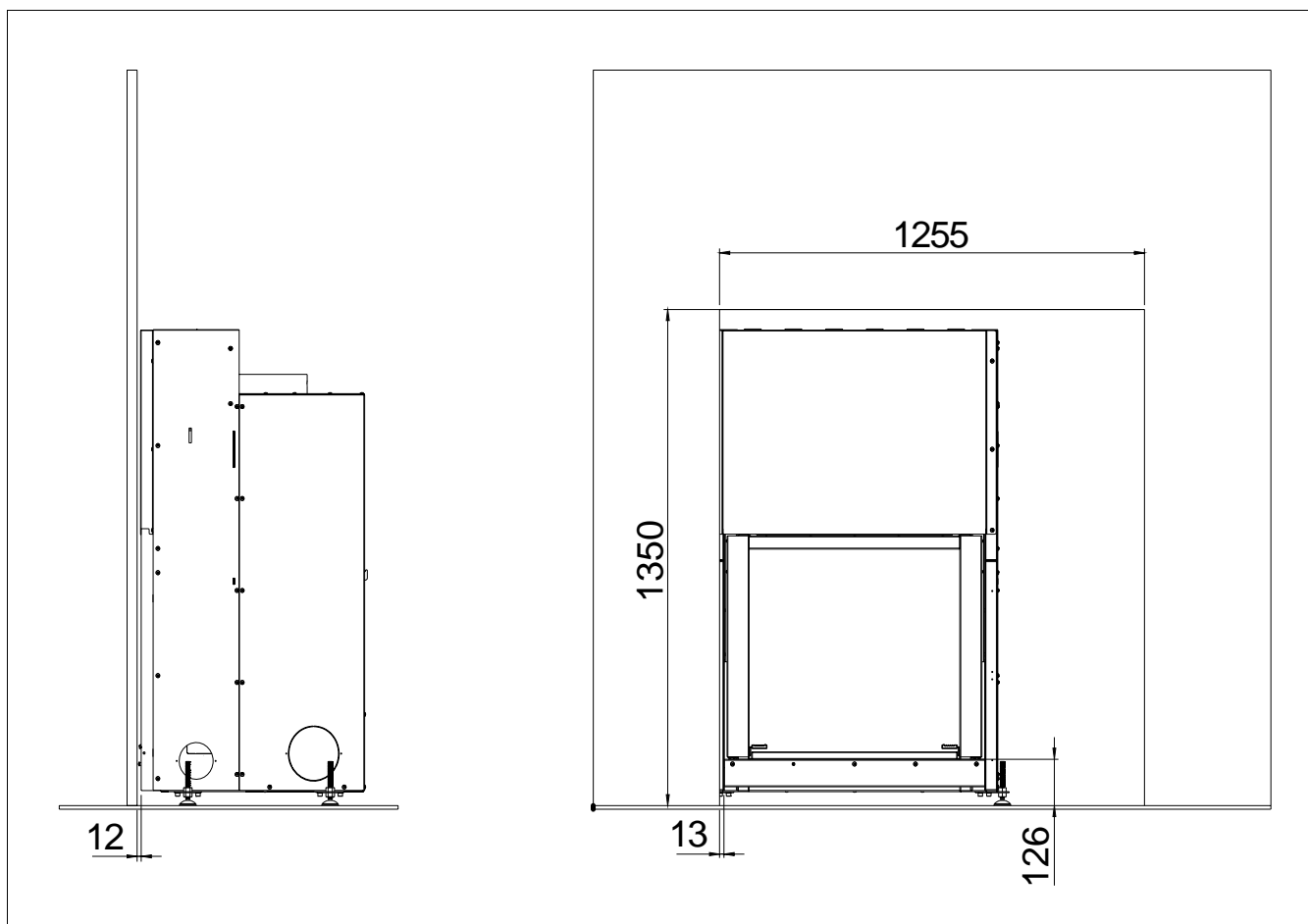


3. MONTAGGIO RIVESTIMENTO MATISSE

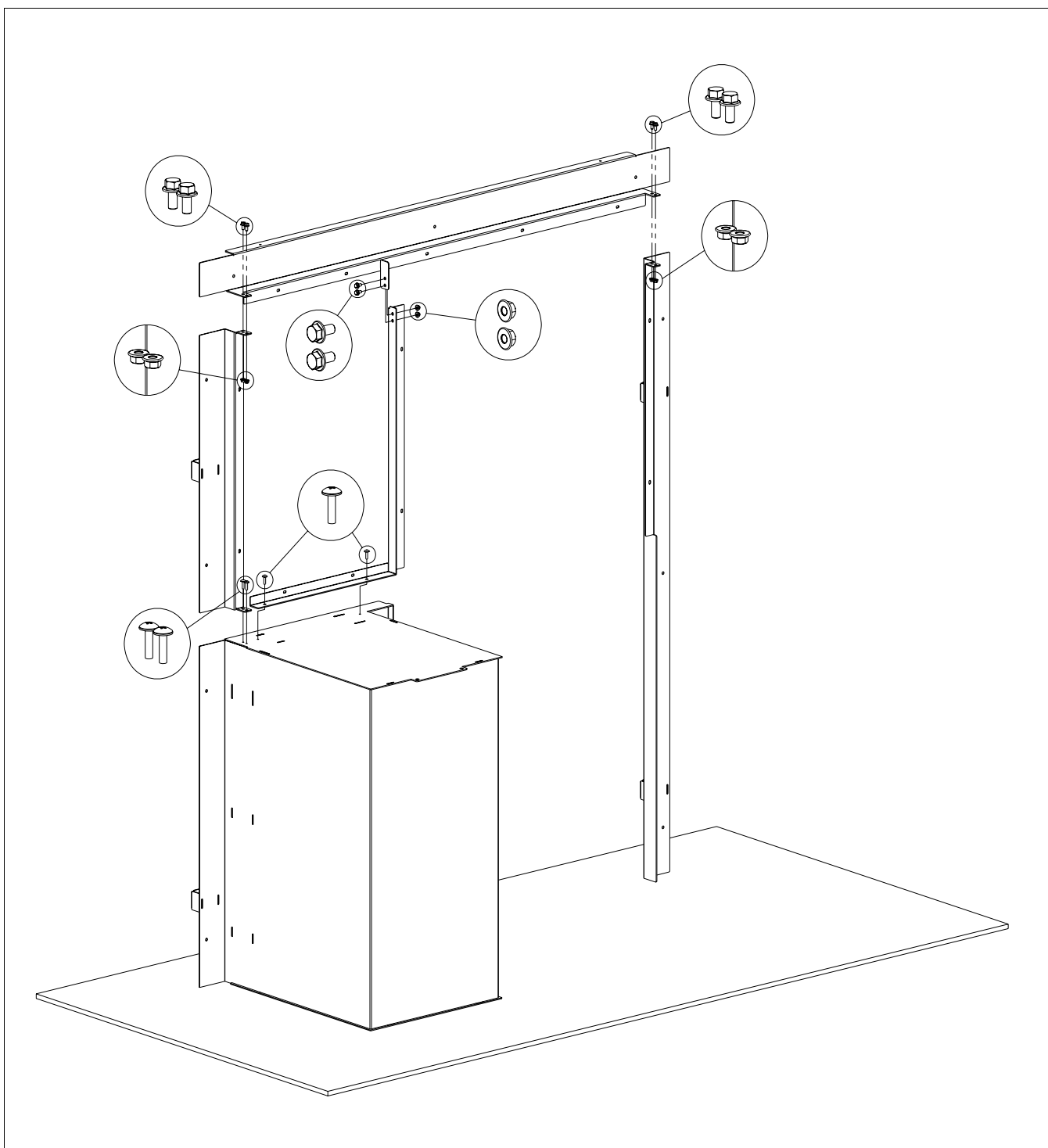
3.1. TABELLA VITI

	VITE M5x10 DIN 6921	N°6		VITE M5x8 ISO 7380	N°2
	VITE AUTOPERFORANTE 4.2x16	N°19		VITE M3x16 UNI 5931	N°2
	VITE M4x10 UNI 7689	N°4		VITE CARTONGESSO 3.9x35	N°10
	DADO FLANGIATO M5	N°6			
	RULLINO AGGANCIAMENTO	N°5			

3.2. PREPARAZIONE PARETE

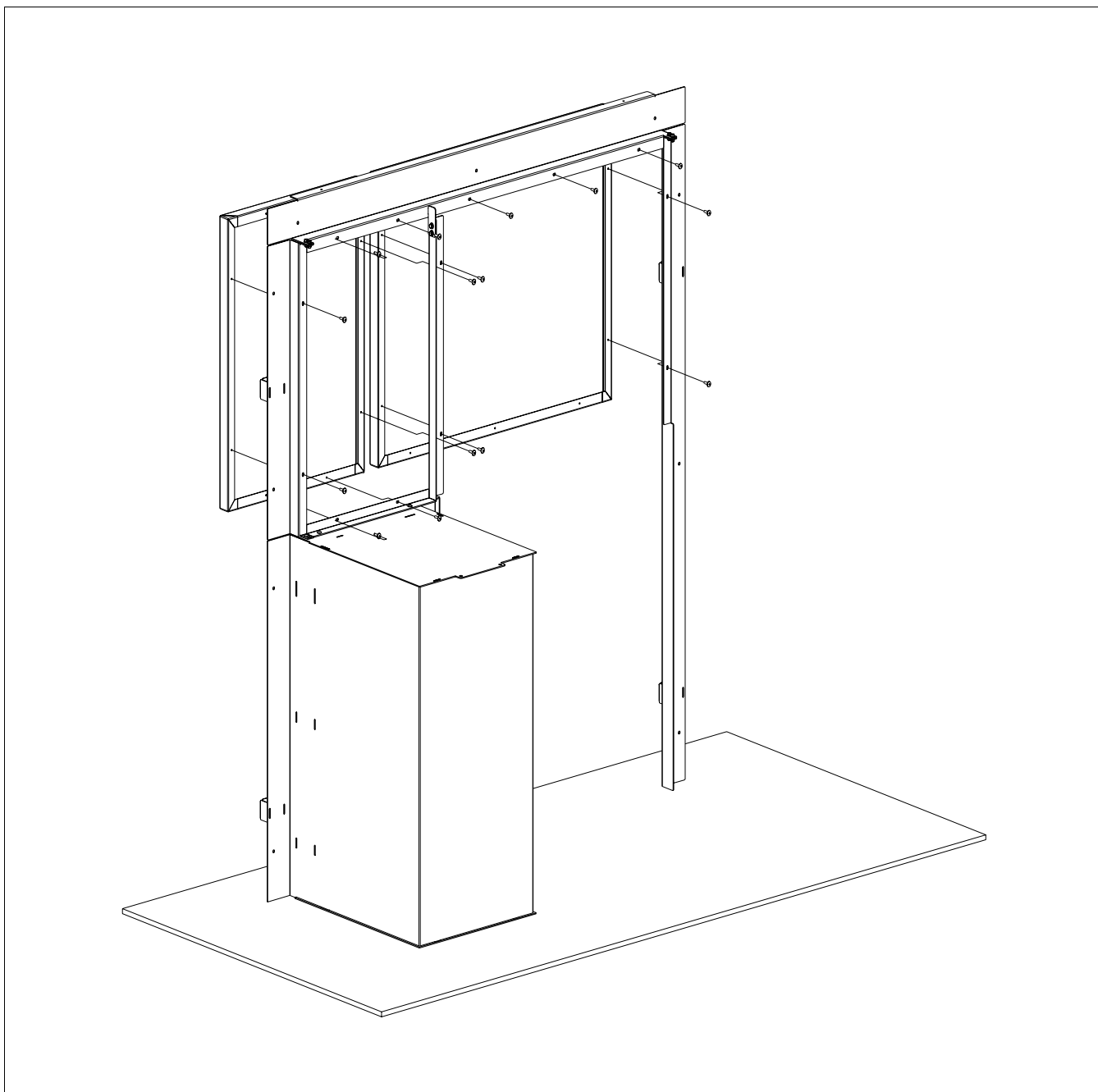


Bisogna predisporre nella parete un'apertura 1350x1255mm e posizionare il termocamino a una distanza a sinistra dal bordo della parete e l'interno della spalla di 13mm, un'altezza da terra fino al piano fuoco di 126mm e posteriormente dalla parete alla spalla di 12mm.

3.3. MONTAGGIO TELAIO DELLA STRUTTURA

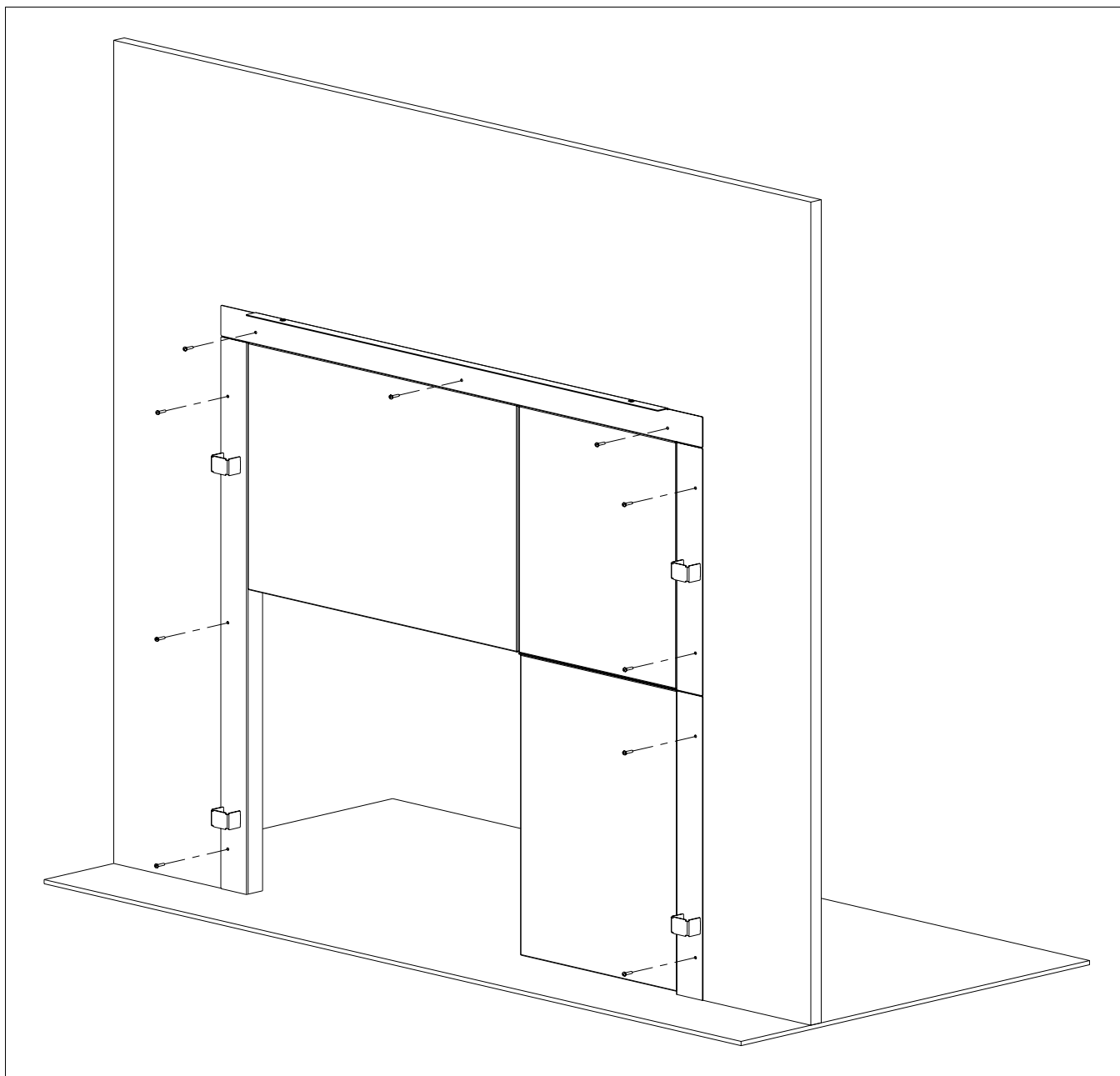
Nella prima fase bisogna assemblare il telaio strutturale come a disegno

3.4. MONTAGGIO PANNELLI



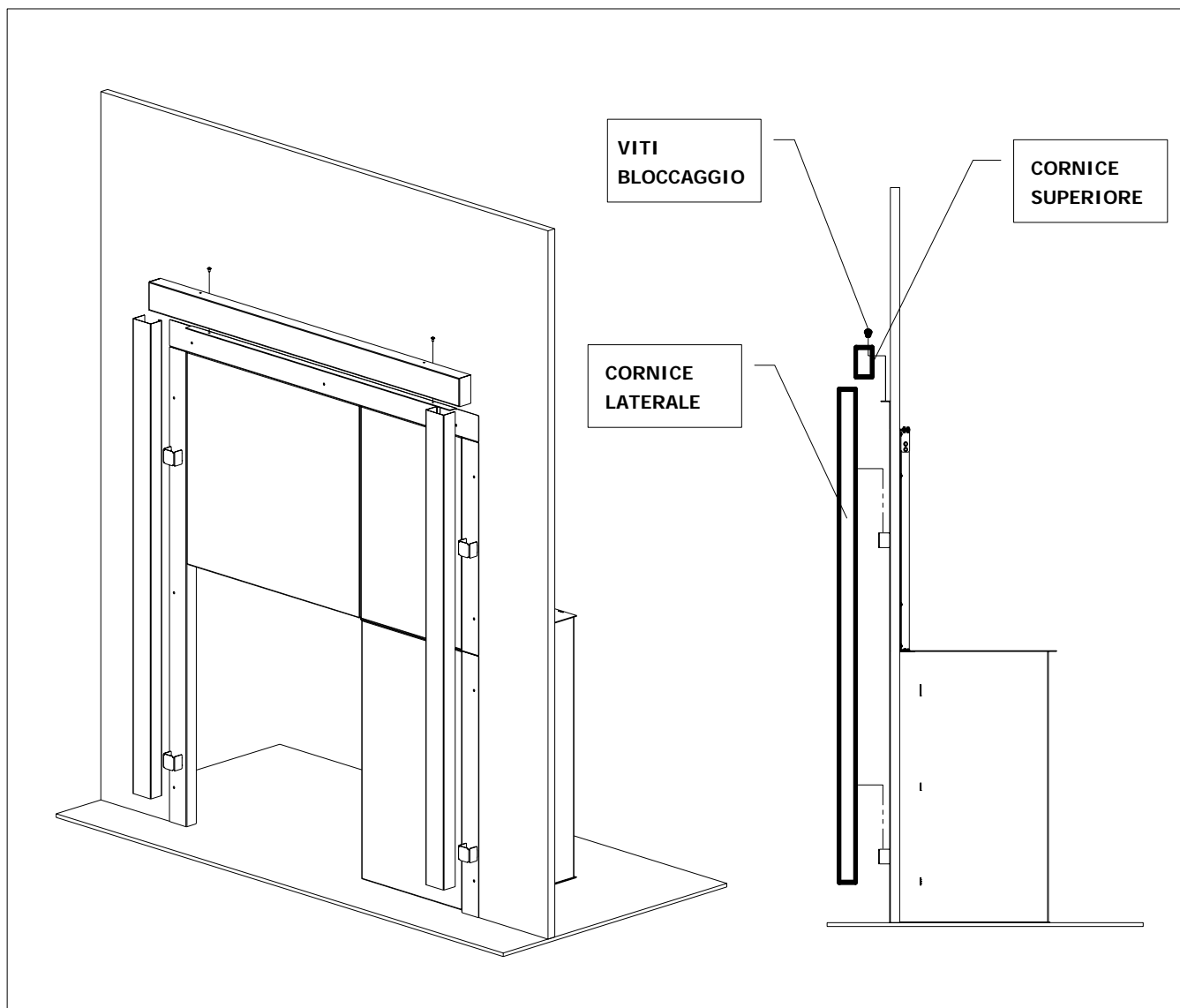
Dopo aver completato il telaio strutturale si applicano i pannelli superiori con le apposite viti autopercoranti.
MANEGGIARE CON CURA TUTTE LE PARTI VERNICIATE SOPRATTUTTO I PANNELLI, LA PORTA E LE CORNICI PERCHÉ I DANNI DA SCALFITTURE O GRAFFI SONO DIFFICILMENTE RIPARABILI.

3.5. FISSAGGIO CARTONGESSO



A questo punto si può fissare il telaio strutturale alla parete (se è in cartongesso con le apposite viti incluse nella confezione).

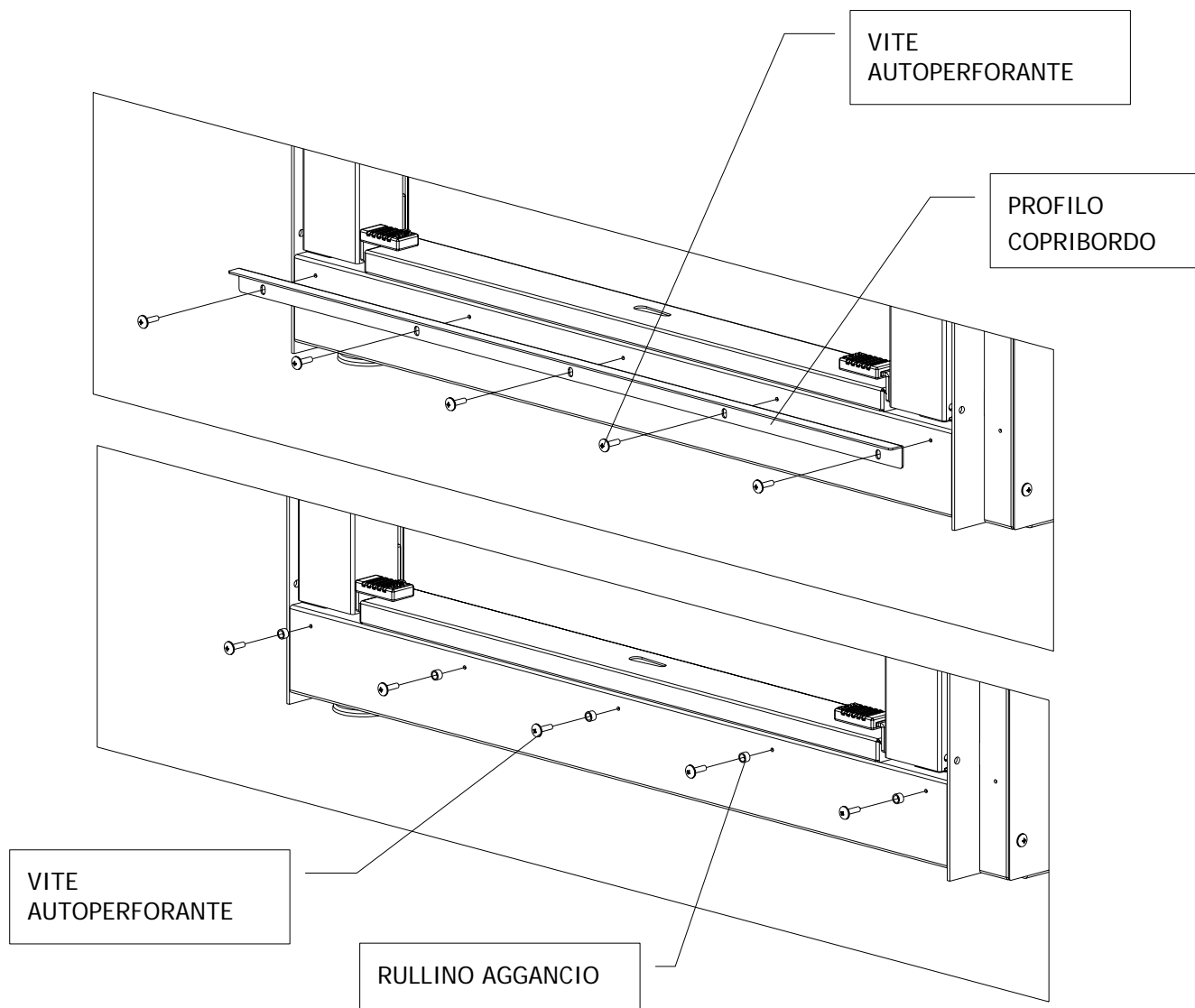
3.6. MONTAGGIO CORNICI



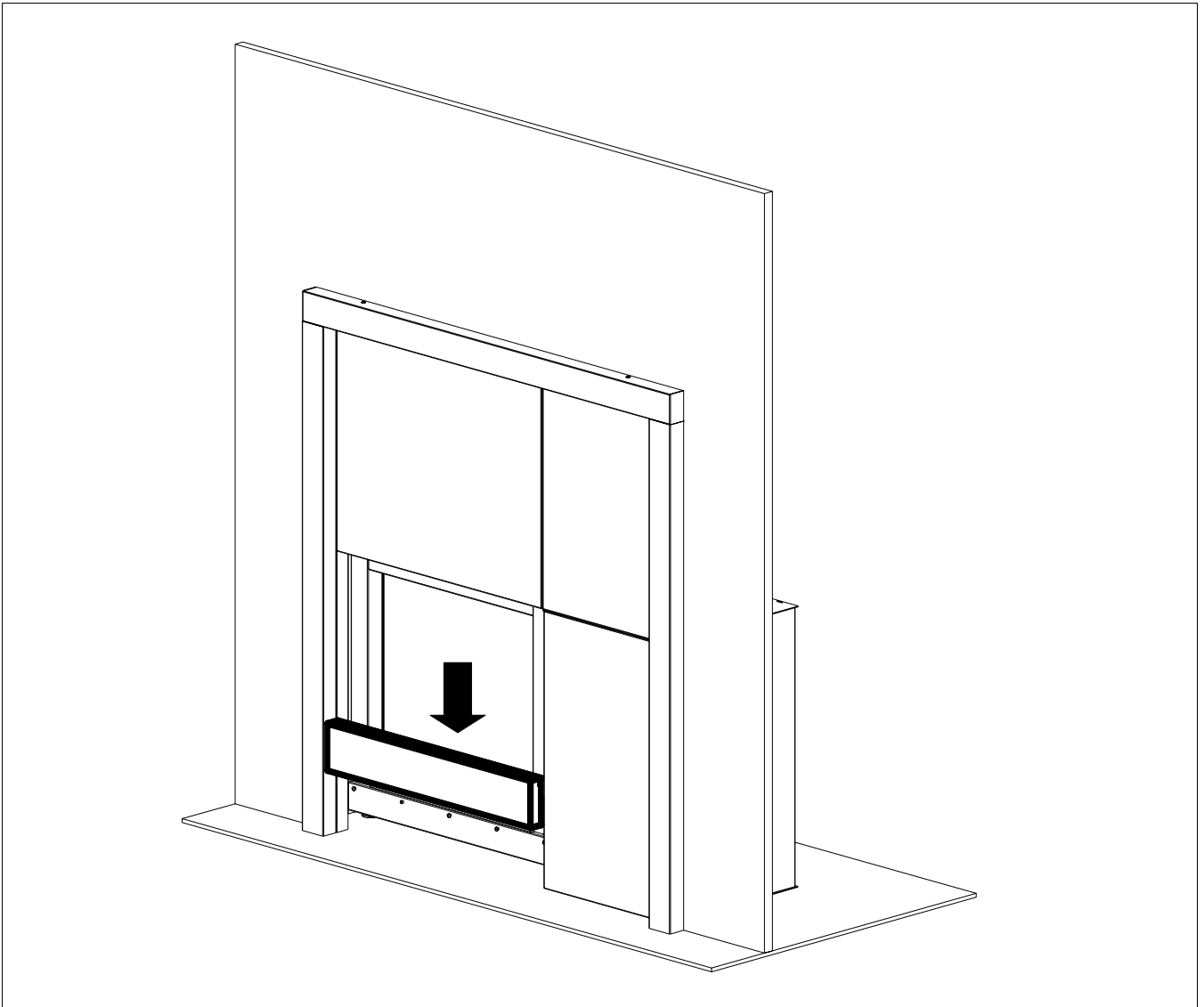
Le due cornici laterali vanno infilate nelle apposite sedi dove si incasteranno; la cornice superiore viene appoggiata sulla sommità delle due verticali e bloccata con le due viti M5.

3.7. MONTAGGIO ZOCCOLO

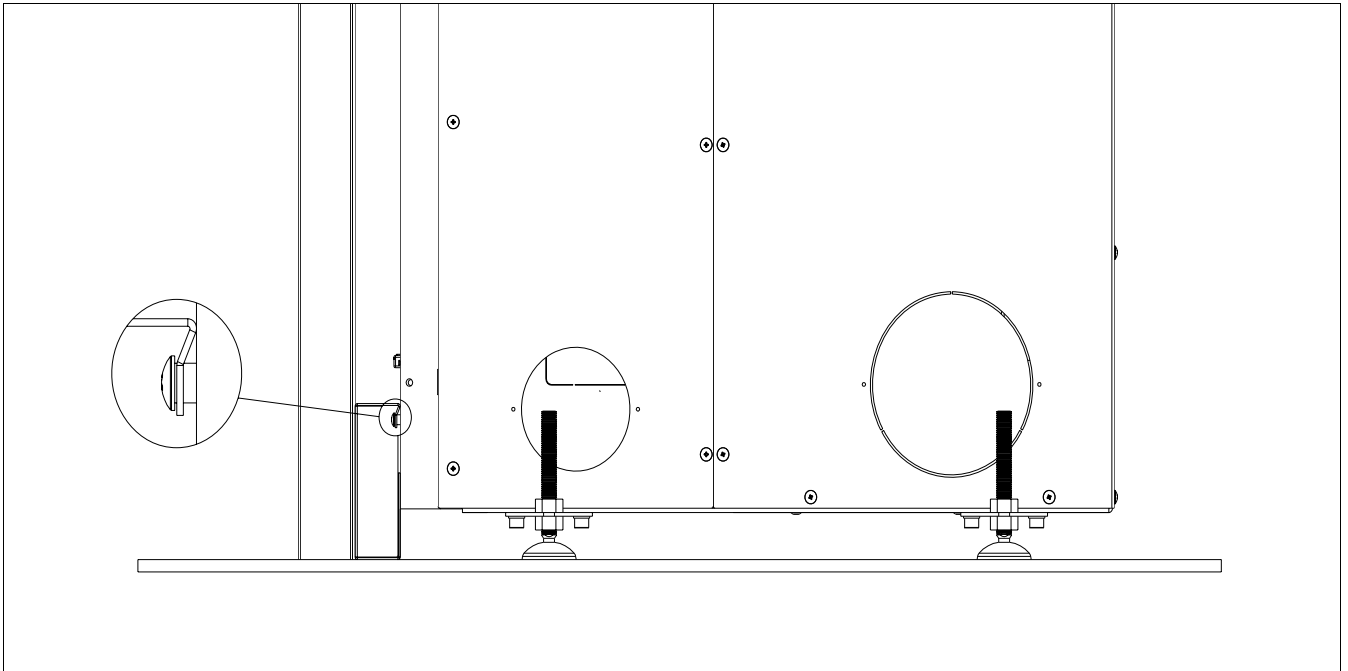
3.7.1. Montaggio rullini



Il termocamino Forma viene consegnato corredato di un profilo copribordo che deve essere tolto svitando le apposite viti; utilizzando le stesse infilarci dentro ognuna il rullino aggancio della confezione e riavvitarle

3.7.2. Montaggio zoccolo

Lo zoccolo viene alloggiato attraverso i rullini aggancio precedentemente posizionati





MCZ S.p.A.

Via Guglielmo Oberdan n°86
33070 Vigonovo di Fontanafredda (PN) – ITALY

Telefono: 0434/599599 r.a.

Fax: 0434/599598

internet: www.mcz.it

e-mail: mcz@mcz.it