

NOTICE D'UTILISATION

F 10 FC

FONTAINE À EAU
WATER DISPENSER



ALPATEC

F R A N Ç A I S

*ALPATEC vous félicite d'avoir choisi ce produit et vous remercie de votre confiance.
Pour votre confort et votre sécurité, votre article a été vérifié à toutes les étapes
de sa fabrication et a passé avec succès tous nos tests de qualité.
Nos produits sont conçus pour vous plaire tant par leur design que par leur facilité
d'utilisation et dans l'objectif constant de vous apporter complète satisfaction.*

CONSIGNES DE SÉCURITÉ

Dans toute utilisation d'appareils électriques, des précautions de base sont à respecter.
LIRE ATTENTIVEMENT CETTE NOTICE AVANT LA PREMIERE UTILISATION DE L'APPAREIL.

- Vérifier que le voltage indiqué sur la plaque signalétique de l'appareil correspond bien à celui de votre installation électrique. Si ce n'est pas le cas, adressez-vous à votre revendeur et ne branchez pas l'appareil.
- Ne jamais laisser l'appareil sans surveillance lorsqu'il est en fonctionnement.
- Si vous devez vous absenter même un court instant, arrêtez l'appareil.
- Ne jamais laisser à la portée d'enfants et ne pas les laisser utiliser l'appareil en dehors de la stricte surveillance des parents.
- Cet appareil est destiné à un usage domestique et selon les instructions du manuel.
- Vérifier régulièrement l'état du cordon d'alimentation. Ne jamais utiliser l'appareil si le cordon d'alimentation, la prise ou l'appareil sont endommagés.
- Le cordon d'alimentation ne doit en aucun cas être en contact avec les parties chaudes de l'appareil.
- Ne pas entreposer ou utiliser de produits inflammables à proximité de l'appareil.
- Ne jamais plonger l'appareil dans l'eau ou tout autre liquide. Ne pas utiliser près d'une baignoire, d'une douche ou d'une piscine.
- Ne jamais utiliser l'appareil à l'extérieur.
- Ne pas utiliser l'appareil avec les mains mouillées ou humides.
- Ne jamais utiliser l'appareil sur ou près de surfaces chaudes.
- Ne jamais déplacer ou débrancher l'appareil en tirant sur le cordon d'alimentation.
- Débrancher l'appareil avant de le nettoyer.
- Ne pas nettoyer l'appareil avec des produits chimiques abrasifs.
- Ne pas introduire d'objets métalliques pointus, ni vos doigts dans l'appareil pour ne pas l'endommager et éviter tout risque de choc électrique.
- Ne jamais utiliser d'autres accessoires que ceux livrés et recommandés par le fabricant. Ceci peut être dangereux et risque d'endommager l'appareil.
- Ne jamais réparer l'appareil vous-même. Vous perdriez le bénéfice de la garantie. Comme tout appareil électrique, il doit être réparé par une personne qualifiée. De même, le changement du cordon d'alimentation représente un réel danger et il est nécessaire de contacter un réparateur agréé.

Précautions spécifiques :

- Ne jamais utiliser cet appareil avec un autre liquide que de l'eau.
- Essuyer les éventuelles fuites d'eau immédiatement après avoir chargé ou retiré une bouteille.
- N'utiliser cet appareil qu'avec de l'eau potable et propre à la consommation.
- Attention : cet appareil porte l'eau à une température approximative de 88°C. Veiller à prévenir les risques de brûlures, tout particulièrement auprès des enfants et des personnes âgées ou irresponsables.
- Réserver 2,5 cm d'espace libre derrière la fontaine pour la circulation de l'air.
- Ne pas exposer la fontaine à des températures inférieures à 10°C ou supérieures à 32°C.
- Placer la fontaine sur une surface plane et stable, suffisamment solide pour supporter son poids et celui de la bouteille en pleine charge.
- Ne pas l'exposer à la lumière directe du soleil, la chaleur ou l'humidité.

IMPORTANT

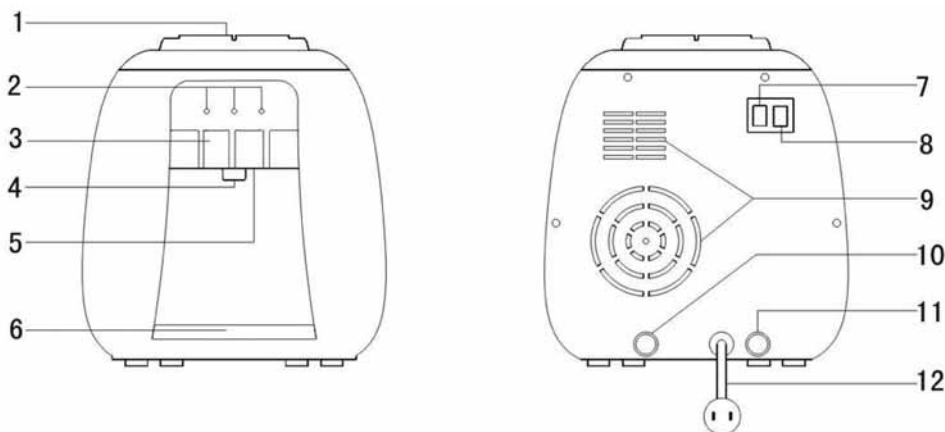
**Ne jamais brancher l'appareil ou le mettre en marche à vide.
Vérifier que la bouteille soit correctement chargée et que l'eau puisse s'écouler des
deux robinets avant de brancher l'appareil.**

LE FABRICANT NE SAURAIT ÊTRE TENU POUR RESPONSABLE DE LA MAUVAISE UTILISATION
DE L'APPAREIL.
CONSERVER SOIGNEUSEMENT CE MODE D'EMPLOI.

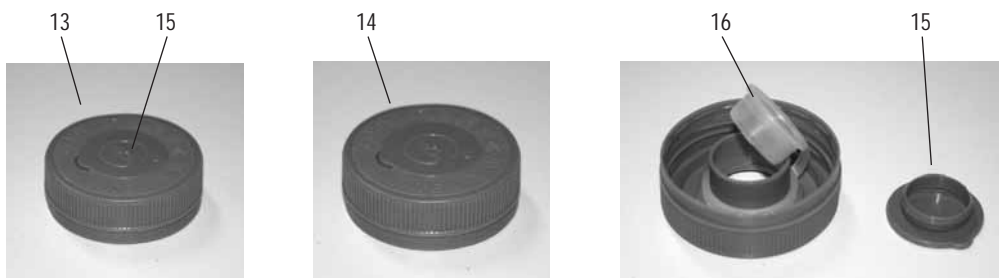
**Lors de l'utilisation de bouteilles de 5L, vérifier que le plastique soit
suffisamment rigide pour ne pas s'écraser.**

DESCRIPTION DE L'APPAREIL

- | | |
|--|---|
| <ul style="list-style-type: none"> 1.- Coupelle supérieur 2.- Indicateurs lumineux 3.-Bouton poussoir température d'eau chaude 4.- Sortie d'eau 5.- Bouton poussoir température d'eau froide 6.- Bac récolte gouttes | <ul style="list-style-type: none"> 7.- Interrupteur M/A d'eau froide 8.- Interrupteur M/A d'eau chaude 9.- Ventilation 10.- Bouchon vidange eau froide 11.- Bouchon vidange eau chaude 12.- Cordon d'alimentation |
|--|---|



- 13.- Adaptateur pour bouteilles de 1,5 L et 2 L
- 14.- Adaptateur pour bouteilles de 5 L
- 15.- Bouchon de protection de poussière
- 16.- Bouchon pour l'activation de la sortie d'eau.



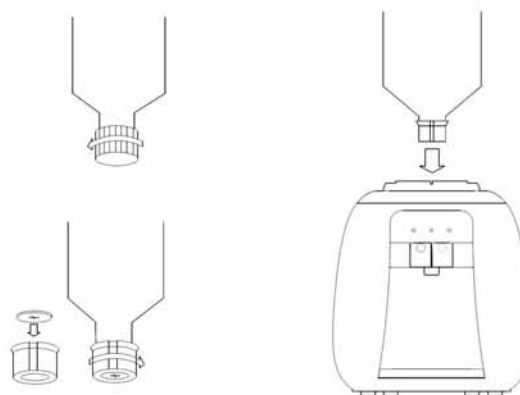
	Puissance	Température	Capacité de production	Capacité du réservoir	Temps de refroidissement initial / chauffe initial
Froid	65 W	< 15°C	1 l/h	800 ml	40 - 45 min
Chaud	500 W (550 W maxi)	90° C	5 l/h	500ml	9 min

UTILISATION

1-CHARGEMENT DE LA BOUTEILLE

- **Débrancher et éteindre l'appareil.**
- Se laver les mains et essuyer le col de la bouteille ainsi que l'adaptateur avec un chiffon propre.
- Eviter de toucher les parties de l'adaptateur et de la bouteille qui seront en contact avec l'appareil.
- S'assurer que le niveau d'eau dans l'appareil soit suffisamment bas pour pouvoir installer la nouvelle bouteille. Dans le cas contraire, l'appareil pourrait déborder.
- Voir le paragraphe « Entretien et nettoyage de la fontaine » pour la première utilisation de l'appareil ou pour la procédure à suivre après une opération d'entretien.

- Retirer le bouchon de la bouteille.
- Visser l'adaptateur qui correspond à votre bouteille (13) ou (14) (avec la partie 16 fermée)
- Retirer le bouchon de protection de poussière (15) de l'adaptateur et insérer l'ensemble dans la coupelle supérieure de la fontaine.



2-AVANT TOUTE UTILISATION

Presser les 2 boutons d'écoulement d'eau au même temps, jusqu'à ce que l'eau s'écoule normalement du robinet.

3- UTILISATION

- Brancher l'appareil.
- Allumer l'appareil avec les interrupteurs M/A placés à l'arrière de la fontaine (7) et/ou (8).

EAU FROIDE :

- Si vous allumez l'interrupteur d'eau froide, l'indicateur lumineux d'eau froide s'allume en orange. La ventilation démarre.

Le processus de refroidissement commence. Tant que l'indicateur lumineux reste allumé, vous pouvez vous servir de l'eau, mais elle n'aura pas atteint la température < 15 ° C.

Des que le processus de refroidissement est terminé, l'indicateur lumineux eau froid s'éteint.

Pousser le bouton eau froide (5) pour vous servir de l'eau.

EAU CHAUDE :

- Si vous allumez l'interrupteur d'eau chaude, l'indicateur lumineux "EN CHAUFFE" s'allume en rouge.

Le processus de chauffe commence. Quand la température atteint 90°C l'indicateur lumineux "EN CHAUFFE" s'éteint, et l'indicateur lumineux d'eau chaude s'allume en vert. Vous pouvez vous servir de l'eau

chaude. Dès que la température dans le réservoir n'est plus assez chaude, l'indicateur d'eau chaude va s'éteindre et l'indicateur "EN CHAUFFE" va se rallumer pour recommencer le processus de chauffe. Pousser le bouton eau chaude (3) pour vous servir de l'eau.

Conseil d'utilisation de l'eau chaude :

La mise en chauffe de l'eau étant extrêmement rapide, nous vous conseillons d'éteindre l'interrupteur d'eau chaude (8) lorsque vous avez fini de vous servir. Ceci va vous permettre de réaliser des économies d'énergie.

ENTRETIEN ET NETTOYAGE DE LA FONTAINE

Vidange de l'appareil

L'eau restant au fond du réservoir doit être intégralement vidée avant le nettoyage de l'appareil ou si celui-ci ne doit pas être utilisé pendant un long moment.

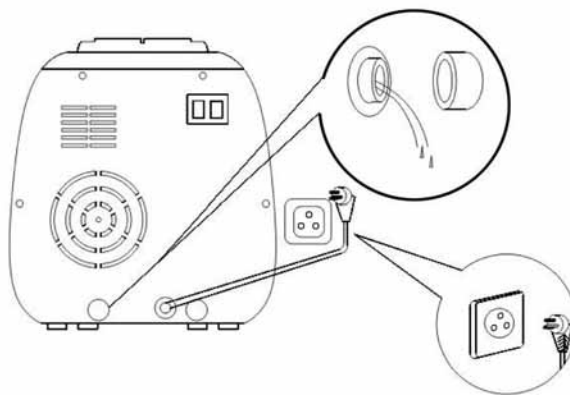
1. Eteindre l'appareil et le débrancher.
2. Retirer la bouteille de l'appareil.
3. Vider les 2 réservoirs.
4. Placer l'appareil au dessus d'une bassine et l'incliner légèrement. Dévisser les bouchons de vidange (10) et les retirer (11), puis vider complètement l'eau restée dans les réservoirs.
5. Une fois la fontaine totalement vidée, replacer les bouchons de vidange.

Attention :

- Ne jamais retourner l'appareil pour essayer de le vider. De l'eau pourrait couler sur les composants et provoquer un court-circuit.

IMPORTANT :

- Ne pas retirer les bouchons de vidange s'il reste de l'eau chaude dans l'appareil.



- Avant de rebrancher et d'allumer l'appareil, vérifier qu'il est correctement chargé avec une bouteille d'eau et que l'eau peut s'écouler des deux robinets (voir paragraphe «Chargement de la bouteille ») .

NETTOYAGE DES RÉSERVOIRS D'EAU

Les réservoirs de la fontaine doivent être nettoyés régulièrement pour éviter l'apparition d'un goût déplaisant, et les dépôts de minéraux qui pourraient gêner l'écoulement.

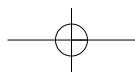
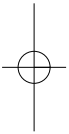
1. Avant le nettoyage, éteindre et débrancher l'appareil. Dans le cas d'une première utilisation, passer directement à l'étape 5.
2. Retirer la bouteille ou la bonbonne filtrante.
3. Vider complètement les réservoirs d'eau (voir paragraphe « Vidange de l'appareil »).
4. Une fois la fontaine totalement vidée, remplacer les bouchons de vidange.
5. Ne jamais placer directement de solution javellisée dans le réservoir pour ne pas abîmer le plastique. Remplir une bouteille de 2 litres d'eau additionnée de 2,5 ml d'une solution javellisée à 6%. Remuer pour rendre le mélange homogène. Placer l'adaptateur sur la bouteille et la placer sur la fontaine (voir paragraphe « chargement de la bouteille »).
6. Appuyer simultanément sur les 2 boutons de service d'eau, de façon à ce que l'eau coule des deux robinets.
7. Laisser agir 10 à 15 mn.
8. Vider complètement l'eau de la bouteille et retirer la bouteille. Vider les réservoirs.
9. Ajouter de l'eau propre dans la bouteille, recharger la bouteille, vider par les robinets, puis vider les réservoirs.
10. Répéter la dernière opération, 2 ou 3 fois.
11. Vider encore l'eau des réservoirs, remplacer les bouchons de vidange et revisser le couvercle.
12. Remplacer une bouteille d'eau propre potable ou la bonbonne Alpatoc. La fontaine est à nouveau prête à l'emploi.

Attention

Vérifier que la bouteille soit correctement chargée et que l'eau puisse s'écouler des deux robinets avant de brancher l'appareil.

Problèmes éventuels

PROBLÈME	CAUSE POSSIBLE	SOLUTION
L'eau a un mauvais goût ou une mauvaise odeur.	La fontaine doit être nettoyée.	Voir paragraphe « Nettoyage ».
L'eau n'est pas assez chaude ou froide.	La fontaine est débranchée.	Vérifiez le branchement et enfoncez la prise à fond.
	L'alimentation électrique est coupée.	Vérifier les fusibles ou remettre le courant. Vérifier le nombre d'appareils en fonctionnement.
	Toute l'eau du réservoir a déjà été utilisée.	Attendre 30 mn que l'appareil réchauffe ou refroidisse le contenu du réservoir.
A la première mise en fonction, l'eau a un goût désagréable	Les circuits d'eau en plastique anti-bactérien sont neufs.	Le caractère potable de l'eau n'est en rien altéré. Toutefois, vous pouvez rincer les circuits en faisant circuler de l'eau jusqu'à ce que le goût disparaisse.



E N G L I S H

For your comfort and safety, ALPATEC has checked all the steps of manufacturing. The products have been made for you to enjoy their design and easiness to use. ALPATEC, a complete range of air conditioners, coolers, fans and heaters for you to be completely satisfied.

CAUTION

Read all these instructions carefully before using this product.

- Make sure that the voltage rating on the type plate corresponds to your main voltage. If not, see your retailer and do not connect the appliance.
- Never leave the appliance unsupervised when in use.
- If you have to leave, even a short moment, stop the appliance.
- Keep out of children or incompetent persons and do not allow them to operate this appliance.
- Only use the appliance for domestic purposes and in the way indicated in these instructions.
- From time to time, check the cord for damages. Never use the appliance if cord or appliance show any sign of damage.
- Make sure that the connection cord does not touch any hot surface.
- Do not store or use gasoline or other flammables vapors and liquids in the vicinity of the appliance.
- Never immerse the product in water or any liquid for any reasons. Do not use it near a shower, a bathtub or a swimming-pool.
- Do not use the appliance outdoor.
- Do not use if you have wet hands.
- Never use the appliance on or near hot surfaces.
- Never move or tidy the appliance by pulling the cord.
- Unplug the appliance before cleaning.
- Do not clean the appliance with abrasive chemicals.
- Do not introduce neither metallic objects, nor fingers inside the appliance in order to protect you from electrical shock.
- Never use accessories that are not recommended or supplied by the manufacturer. It could constitute a danger to the user and risk to damage the appliance.
- All interventions made by a non-qualified person can be dangerous; in this case guarantee conditions would cancel. As all electrical products, a competent electrician must repair it.

Specific recommendation :

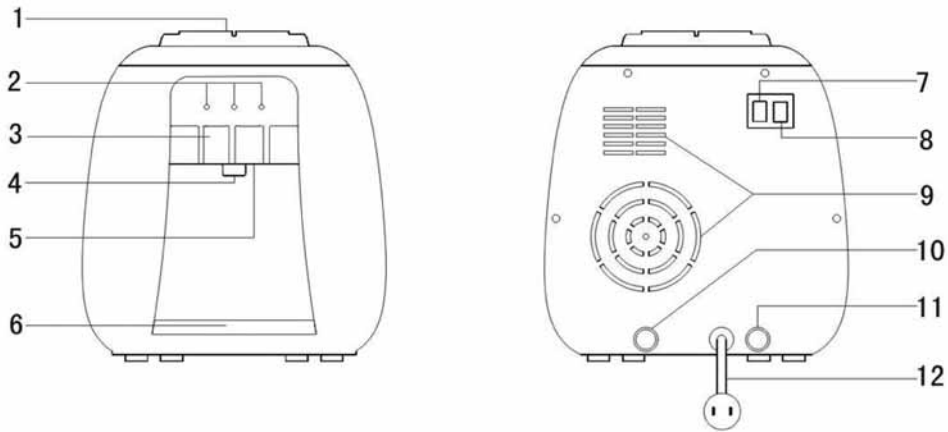
- Do not use this dispenser to dispense anything other than water.
- Wipe up any water spills immediately after loading or unloading water bottles.
- Do not use with water that is microbiologically unsafe or of unknown quality.
- The dispenser heats water to a temperature approximately 190°F (88°C). Children, the disabled and the elderly are at highest risk of being scalded.
- Allow at least 1" (2.5cm) of space between the back of the water dispenser and the wall to allow proper air circulation.
- Do not install the water dispenser where the temperature will go below 10°C or above 32°C.
- Install the water dispenser on a level floor or counter strong enough to support it when fully loaded.
- Do not install where it will be subject to direct sunlight, heat or moisture.

CAUTION
Do not plug in the power cord or turn on the power switches when the waterdispenser is empty.

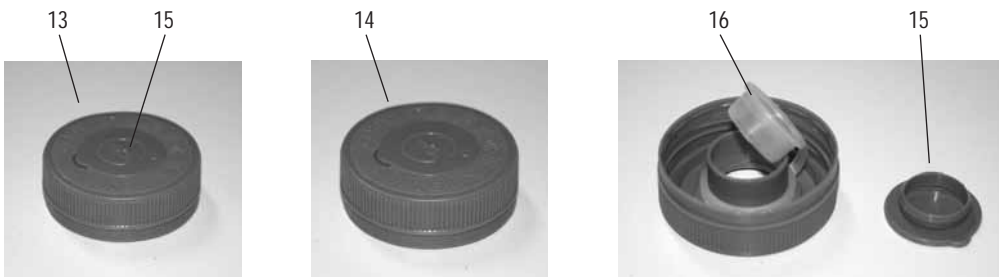
THE MANUFACTURER WILL NOT ASSUME ANY RESPONSIBILITY IN CASE OF NON ADHERENCE TO
THIS RECOMMENDATION
SAVE THESE INSTRUCTIONS CAREFULLY

DESCRIPTION

- 1.- Top cup
- 2.- Light indicators
- 3.- Hot water pushbutton
- 4.- Water outlet
- 5.- Cold water pushbutton
- 6.- Drip tray
- 7.- M/A cooling switch
- 8.- M/A heating switch
- 9.- Ventilation
- 10.- Cold water drain
- 11.- Hot water drain
- 12.- Power cord



- 13.- Adaptor for 1,5 L and 2 L bottles
- 14.- Adaptor for 5 L bottles
- 15.- Dust protection stopper
- 16.- Water outlet activation



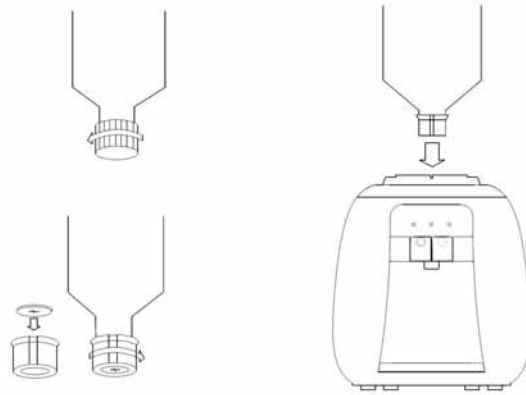
	Power	Temperature	Production capacity	Water tank capacity	First time to cool / first time to warm
Cold	65 W	< 15°C	1 l/h	800 ml	40 - 45 min
Hot	500 W (550 W maxi)	90° C	5 l/h	500ml	9 min

USING

1- LOADING THE DISPENSER

- **Make sure the dispenser is unplugged with both the hot and cold power switched off.**
- Wash hands and wipe the adaptor and the top of the bottle with a clean cloth.
- Avoid touching the part of the bottle and adaptor that will be in contact with the water dispenser.
- Make sure the water level in the top of the dispenser is low enough to allow for proper bottle installation. Failure to do so may cause the dispenser to overflow.
- Please refer to "care and cleaning of the dispenser" for using the water dispenser for the first time or after its maintenance.

- Remove the cover on the bottle.
- Use the correct adaptor (13) or (14) (part 16 closed) inside the bottle and screw.
- Remove the dust protection stopper (15) from adaptor and put the bottle with adaptor into the top cup from the water dispenser.



2- BEFORE USING

Press the hot water and cold water pushbuttons together until water is flowing out.

3-USING

Plug the appliance.

Switch on the appliance (switches on are on the back of the water dispenser (7) and/or (8)).

COLD WATER:

- If you switch on the cooling water switch, cool light indicator lights on in orange. Ventilation and cooling process starts. You can use the water dispenser but water will be not at < 15 ° C temperature. When cooling process will be finished, cool light indicator lights off.

Press corresponding button cold water (5) to fill the glass with water.

HOT WATER:

- If you switch on the heating water switch, heating light indicator lights on in red. Heating process starts. When temperature reaches 90°C, heating light indicator switches off and hot light indicator lights on in green. When temperature of hot water into the tank is not enough hot, hot light indicator will switch off and heating light indicator will switch on again (to restart heating process).

Press corresponding button hot water (3) to fill the glass with water.

Hot water use advice:

As the heating process is extremely fast, we advice you to switch off the hot water switch (8) as soon as you finish to use it. Moreover, this will allow you to make economies on energy.

CARE AND CLEANING OF THE DISPENSER

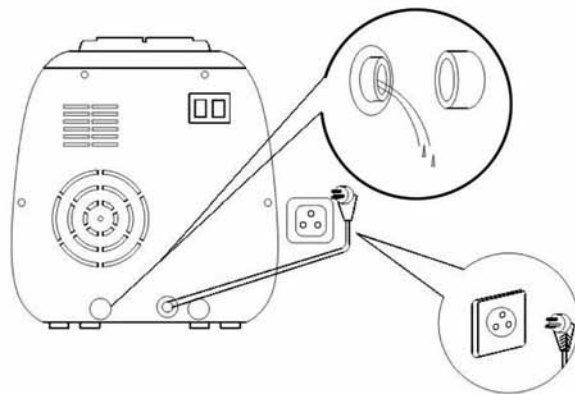
Drain from water dispenser

The remaining water should be drained from the water tank when the tank is to be cleaned or the water dispenser will not be used for a long time.

1. Set the switch on the back of water dispenser to off position, and unplug the power cord of the water dispenser.
2. Remove the bottle from the water dispenser.
3. Drain the water in the water dispenser until no water flows out from the tap.
4. Put the water dispenser on a basin, and lift it. Unscrew the cold and hot water drain buttons and complete drain the water from the water dispenser.
5. After complete draining, fit on the plug, cover and screw again.

Warning:

- Do not hold the dispenser up side down to drain the water. It may cause the water flow about the inside unit and short circuit may occurs.
- It is strictly forbidden to remove the silica gel plug when there is hot water in the water dispenser.



• Before turning on the power supply and connect the power switch on the water dispenser, make sure there is a bottle with sufficient water on the water dispenser, and water can flow out from both taps. (Please refer to "Loading the dispenser").

CLEANING THE WATER TANKS

- Periodically the water dispenser tanks must be cleaned to prevent unpleasant tastes in the water and to remove mineral deposits that can impair flow.

1. Before cleaning, set the power switch to off, and unplug the power cord. For a water dispenser used for the first time, go to Step 5.
2. Remove the bottle or the filtering tank.
3. Drain water from the water tank of the water dispenser. (See Drain from water dispenser)
4. Replace the silica gel plug and bottom cover.
5. Do not directly inject bleaching powder into the water dispenser, as concentrated bleaching powder solution may damage plastics. Fill a 2L bottle with water, and add about 2.5ml bleaching agent of 6.0%, and gently swing it to get it homogeneous. Fit an adaptor onto the bottle and place it on the water dispenser (See Loading the dispenser).
6. Press the hot water key, cold water key and cool water key (depending on respective types), so that water flows out homogeneously from both taps of the water dispenser.
7. Wait for about 10-15 min.
8. Completely drain the water from the bottle, and remove the bottle. Drain water from the water tanks of the water dispenser (see Drain from water dispenser), and put on the water dispenser plug.
9. Add clean water into the water dispenser bottle and drain water from the taps until no more water flows out, and drain water from the water tanks of the water dispenser (see Drain from water dispenser).
10. Repeat previous Step (9) for 2 ~ 3 times.
11. Drain water from the water tanks of the water dispenser (see Drain from water dispenser), put on the plug, fit the bottom cover and screws with a screwdriver.
12. Operate as per "Loading the dispenser", and the water dispenser can be used normally.

CAUTION

**The power supply to the water dispenser can be turned ON only
when water can flow
out from both taps of the water dispenser homogeneously.**

Troubleshooting tips

Problem	Possible Causes	What To Do
Water has poor taste or odor.	Unit needs to be cleaned.	See Cleaning and the Water Tanks.
Water is not hot enough or cold enough.	Dispenser is unplugged.	Push the plug completely into the outlet.
	The fuse is Blown/ circuit breaker is tripped.	Replace house fuse or reset the house circuit breaker. If too many items are plugged into a single circuit, move some items to a different circuit.
	All the water in the water tank has been used.	Wait 30 minutes for heating or cooling.
When you use the appliance for the first time, the water has an unpleasant taste.	Antibacterial plastic water circuits are new.	The water is all the same drinkable and the quality is not changed. Never the less you can rinse the circuits with water until the bad taste disappears.

When using 5L water bottle, ensure that plastic is rigid enough in order that the bottle does not break.



Indications relatives à la protection de l'environnement

Au terme de sa durée de vie, ce produit ne doit pas être éliminé avec les ordures ménagères mais doit être remis à un point de collecte destiné au recyclage des appareils électriques et électroniques. Le symbole figurant sur le produit, la notice d'utilisation ou l'emballage vous indique cela. Les matériaux sont recyclables conformément à leur marquage. Vous apporterez une large contribution à la protection de l'environnement par le biais du recyclage, de la réutilisation matérielle ou par les autres formes de réutilisation des appareils usagés. Veuillez vous adresser à votre municipalité pour connaître la déchetterie compétente.

Instructions on environment protection

Do not dispose of this product in the usual household garbage at the end of its life cycle ; hand it over a collection point for the recycling of electrical and electronic appliances. The symbol on the product, the instructions for use or the packing will inform about the methods of disposal. The materials are recyclable as mentioned in its marking. By recycling or others forms of re-utilization of old appliances, you are making an important contribution to protect our environment. Please inquire at the community administration for the authorized disposal location.

ALPATEC
SOLUTIONS CLIMATIQUES

11/09 - V1

16