

oceanic

LAVE LINGE

**MODELE : OCEALL1012W (E31012D)
OCEALL1012B (E31012D)
OCEALL1012R (E31012D)**



NOTICE D'UTILISATION

**Veillez lire attentivement cette notice d'utilisation avant d'utiliser votre lave-linge.
Conservez-la pour toute future référence.**

AVERTISSEMENT ET CONSIGNES ET SECURITE

PRESCRIPTIONS DE SÉCURITÉ	1-3
DESCRIPTION DE LA MACHINE À LAVER	4
INSTALLATION	5-8
BANDEAU DE COMMANDE	9
DESCRIPTION DES COMMANDES	9-10
PROGRAMMES DE LAVAGE, DURÉE ET OPTIONS	11-12
RÉFÉRENCE ECO DESIGN*	13
SYMBOLES POUR LE TRAITEMENT DES TISSUS	14
PRÉCAUTIONS ET CONSEILS	15
FERMETURE HUBLLOT	16-18
ENTRETIEN	19-20
POSSIBLES REMÈDES	21-22
CARACTERISTIQUES	23
REPARATION	24

PRESCRIPTIONS DE SÉCURITÉ

Ce lave-linge est conforme aux réglementations de sécurité en vigueur. Une utilisation non conforme comporte des risques pour les personnes et l'appareil.

Lisez attentivement ce mode d'emploi avant d'utiliser le lave-linge pour la première fois. Il vous fournit des informations importantes sur la sécurité, l'utilisation et l'entretien de l'appareil. Ainsi, vous vous protégerez et éviterez des détériorations sur votre appareil.

Conservez soigneusement ce mode d'emploi pour pouvoir le transmettre à un éventuel futur propriétaire.

UTILISATION DE LA MACHINE À LAVER

Ce lave-linge est destiné à une utilisation de type domestique et uniquement pour laver les vêtements en tissu, selon les indications qui se trouvent sur l'étiquette dont chaque article est muni.

Tout autre type d'utilisation est interdit.

Nous ne sommes pas responsable de dommages causés par une utilisation incorrecte, et /ou non conforme aux prescriptions

Cet appareil n'est pas destiné à être utilisé par des personnes dont les capacités physiques, sensorielles ou mentales, ou le manque d'expérience et de connaissance, les empêchent d'utiliser l'appareil sans risque, il faut la surveillance d'une personne responsable qui puisse leur assurer une utilisation de l'appareil sans danger.

PRÉCAUTIONS À PRENDRE AVEC LES ENFANTS

Il convient de surveiller les enfants pour s'assurer qu'ils ne jouent pas avec l'appareil.

N'oubliez pas que le hublot est très chaud lorsque vous lavez à température élevée.

Empêchez les enfants de le toucher pendant le fonctionnement du lave-linge.

SÉCURITÉ TECHNIQUE

Comparez impérativement les données de branchement (fusible, tension et fréquence) portées sur la plaque signalétique avec celles du réseau électrique. Dans le doute, interrogez un électricien.

La sécurité électrique de cet appareil est garantie uniquement si l'appareil est raccordé à un système de mise à la terre homologué. C'est une exigence fondamentale pour la sécurité.

Vérifier cette condition et, en cas de doute, faire contrôler le câblage par un professionnel.

Nous ne pouvons être tenus responsable de dommages causés par une mise à la terre manquante ou défectueuse.

Pour des raisons de sécurité, n'utilisez pas de rallonge (risque d'incendie dû à la surchauffe).

D'éventuelles réparations de l'appareil peuvent être effectuées par le service après ventes, autrement le producteur n'est pas responsable pour les dommages qui pourraient en résulter.

Les réparations incorrectes peuvent entraîner de graves dangers pour l'utilisateur pour lesquels nous déclinons toute responsabilité.

Si le cordon d'alimentation électrique est endommagé, il doit impérativement être remplacé par un technicien qualifié afin d'éviter tout risque pour l'utilisateur.

En cas d'anomalie ou pour nettoyer la machine il faut que la machine soit débranchée de la prise de courant et :

- Le cordon d'alimentation doit être détaché de la prise de courant
- L'interrupteur général de la maison doit être débranché
- Le fusible d'alimentation électrique doit être complètement dévissé (interrupteur de la maison débranché).
- Il faut impérativement utiliser des tuyaux neufs pour le raccordement à l'eau. Les tuyaux usagés sont proscrits.

Il n'est pas possible d'effectuer des changements sur la machine à laver qui ne soient pas autorisés par un technicien qualifié.

UTILISATION CORRECTE

N'installez pas votre lave-linge dans une pièce exposée au gel. Les tuyaux gelés peuvent se fendre ou éclater. Des températures en dessous de 0°C peuvent diminuer la fiabilité de la platine électronique.

Avant la mise en service pour la première fois, enlevez la sécurité de transport (ou vis de serrage) à l'arrière de l'appareil (voir chapitre "Installation"). Si elles ne sont pas enlevées, cela peut provoquer à l'essorage des détériorations sur la machine et sur les meubles/appareils contigus.

Fermez le robinet d'eau en cas d'absence prolongée (vacances par ex.) et la fiche du cordon d'alimentation de la prise électrique.

Le tapis/moquette ne doit pas boucher la sortie de ventilation de la machine à laver.

RISQUE D'INONDATION

Vérifiez que l'eau s'écoule suffisamment vite avant d'accrocher le tuyau de vidange dans un évier ou un lavabo. Bloquez le tuyau de vidange pour éviter qu'il ne glisse. Autrement la force de refoulement de l'eau vidangée pourrait pousser le tuyau hors de l'évier.

Les objets tels que les pièces de monnaie, les épingles de sécurité, les clous, les vis, les cailloux ou tout autre objet dur, peuvent provoquer d'importants dégâts (cuve, tambour par ex.) à l'appareil et peuvent à leur tour détériorer le linge.

Les vêtements qui ont été, précédemment, traités avec des solvants, ou produits similaires, doivent être bien rincés en eau claire, avant d'être chargés dans la machine pour un nouveau lavage.

Il est absolument interdit d'utiliser des détergents contenant des solvants, par exemple l'essence et le trichloréthylène ; Ils risquent de détériorer les pièces de l'appareil et de dégager des vapeurs nocives.

RISQUES D'EXPLOSION

N'utilisez, en aucun cas, de détergents contenant des solvants par exemple l'essence et le trichloréthylène, pour nettoyer la façade ou le dessus du lave-linge. Les surfaces en plastique pourraient être endommagées.

Attention : Le Service Après Ventes ne peut être tenu responsable des dégâts dus au non respect des prescriptions de sécurité.

VOTRE CONTRIBUTION A LA PROTECTION DE L'ENVIRONNEMENT

ELIMINATION DE L'EMBALLAGE

L'emballage protège les lave-linges des avaries de transport. Les matériaux utilisés pour les emballages peuvent être recyclés et sont sélectionnés pour respecter l'environnement. Le recyclage de l'emballage économise les matières premières et réduit le volume des déchets à éliminer.

DESCRIPTION DE LA MACHINE À LAVER

Cet appareil répond à toutes les exigences de traitement moderne du linge avec une consommation réduite d'eau, d'énergie et de la lessive. Son nouveau système de lavage permet d'utiliser toute la lessive et d'économiser l'eau et donc l'énergie.

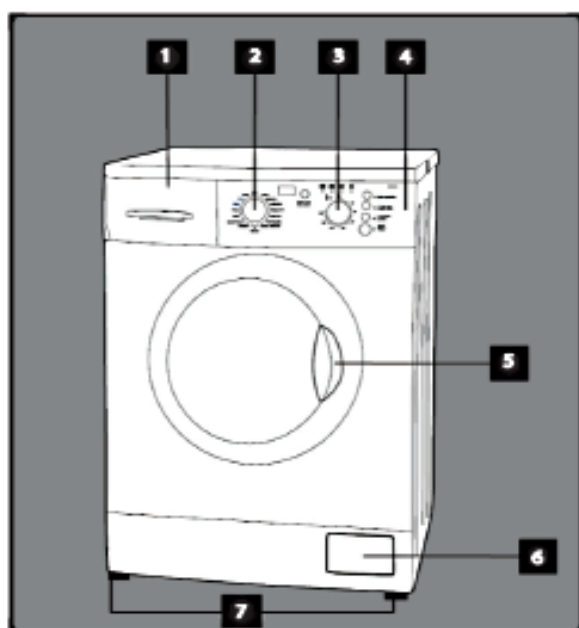
Cette machine est conforme aux directives ECC :

-2005/32/EC (Eco – design)

-2006/95/EC (Basse tension) et modifications ultérieures

-2004/108/EC (Compatibilité électromagnétique) et modifications ultérieures

-2002/96/EC (Elimination des déchets électroniques et électriques) professionnel.



1 – BAC À LESSIVE

2 – SÉLECTEUR DE PROGRAMMES

3 – SÉLECTEUR DE TEMPÉRATURES

4 – BANDEAU DE COMMANDE

5 – POIGNÉE D'OUVERTURE DU HUBLOT

6 – FILTRE POMPE

7 – PIEDS RÉGLABLES

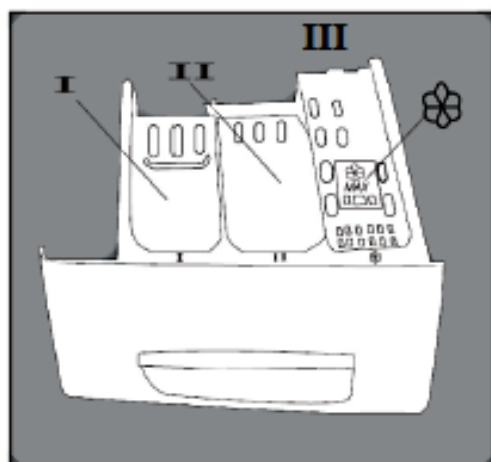
BAC À LESSIVE

I Récipient de dosage utilisé pendant le pré-lavage ou le trempage. La lessive à utiliser pour le pré-lavage et le trempage est ajoutée au début du programme de lavage.

II Récipient de dosage utilisé pour le lavage principal avec la lessive en poudre ou liquide. Pour le lessive liquide versez la juste avant le démarrage du programme.

III Récipient de dosage utilisé pour les additifs liquides (assouplissant, amidon). Observez les conseils du producteur en ce qui concerne

le dosage à utiliser et ne dépassez pas le niveau « MAX » dans le récipient de dosage. Rappel, l'assouplissant ou les additifs d'amidon doivent être versés dans le compartiment correspondant avant le démarrage du programme de lavage.



INSTALLATION

INFORMATIONS GÉNÉRALES

Le lave-linge peut être installé à n'importe quelle place, mais à condition que :

- il soit à l'abri des intempéries, la température ne soit pas inférieure à 3°C
- le câble et les tuyaux mis sur l'arrière de la machine, ne soient pas écrasés.
- le câble d'alimentation soit accessible pour des interventions éventuelles

Pour toutes réparations et/ou entretiens hydrauliques et électrique, merci de vous adresser uniquement à un professionnel qualifié.

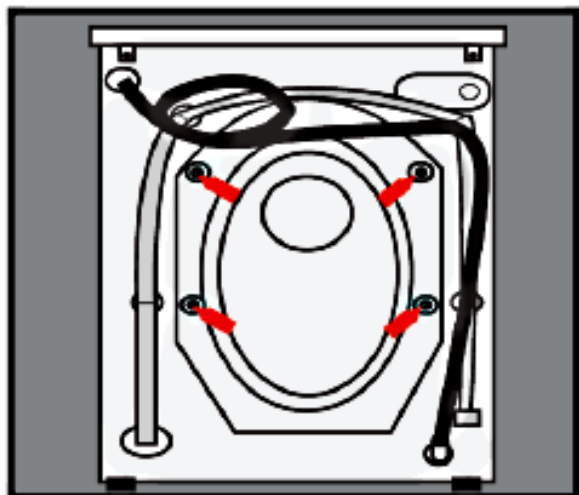
ENLEVER LES ÉTRIERS BLOQUANTS UTILISÉS POUR LE TRANSPORT.

Si les vis de fixation ne sont pas enlevées, cela peut générer de fortes vibrations et des mouvements bruyants pendant le lavage, causant aussi des dommages à la machine.

Le tambour de l'appareil est bloqué par 4 boulons tendeurs.
Voir illustration 1.

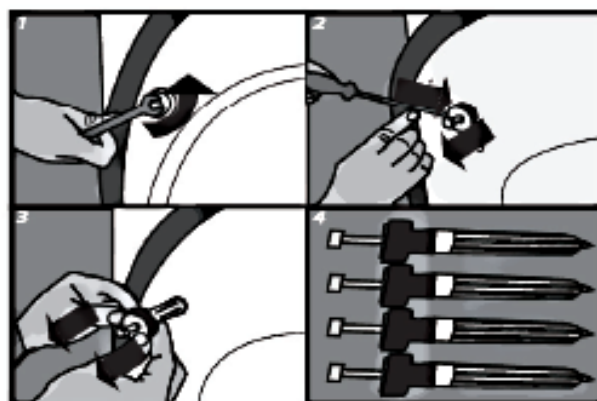
Avant l'utilisation de la machine, enlever les vis de serrage.
Pour les dévisser, utiliser une clé à molette.

Figure 1.



Une fois dévissées, tirer les vis et les entretoiser comme on peut voir dans la figure 2.

Figure 2



Dans le cas où les tendeurs restent à l'intérieur de la machine, il faut ouvrir le panneau, les récupérer et remonter le panneau.

Fermer les trous avec les capuchons fournis, comme illustré dans la figure 3.

Figure 3

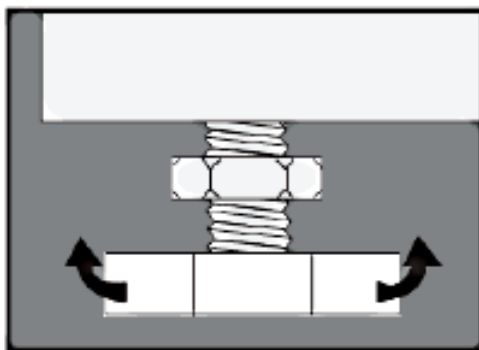


POSITIONNEMENT DE LA MACHINE À LAVER

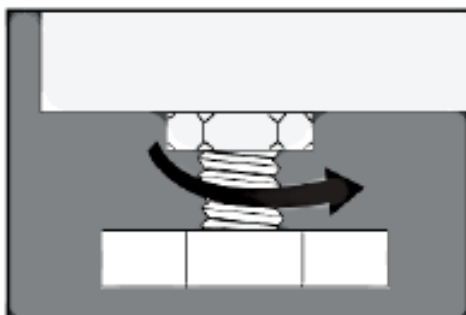
Pour assurer la stabilité de la machine à laver et éviter de fortes vibrations pendant le lavage et l'essorage, il suffit de la placer sur une surface dure et plane.

Pour compenser une dénivellation éventuelle du sol, il est possible d'agir sur la hauteur des pieds, en les vissant ou en les dévissant selon l'exigence.

Comme on peut le voir ci-dessous.



Après il faut serrer l'écrou de blocage qui se trouve sur les pieds jusqu'à son blocage. Comme on peut voir ci-dessous.



Dans tous les cas, il faut éviter de caler la machine à l'aide de carton, bois ou autres matériels, de sorte de ne pas obstruer le passage d'air.

INSTALLATION DE L'APPAREIL SOUS UN PLAN DE TRAVAIL /ENCASTREMENT.

Le positionnement de la machine sous un plan de travail est possible seulement si l'espace a les dimensions suivantes : largeur 76 cm et hauteur 85 cm. Mais aussi un espace arrière la machine d'environ 5cm.

Le haut de la machine ne peut pas être enlevé pour des raisons de sécurité électrique et mécanique.

Figure 4

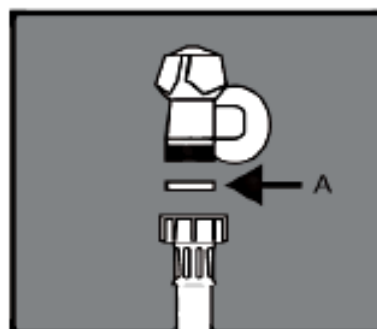


ALIMENTATION D'EAU

Le tuyau d'alimentation doit être relié à un robinet d'eau froide avec raccord de 3/4.

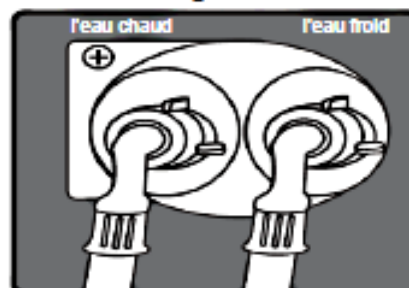
Utilisez exclusivement le tuyau fourni en évitant l'emploi d'anciens matériels ou de matériels utilisés.

Le tuyau a déjà un joint en caoutchouc. Si cela est manquant, le tube ne peut pas être utilisé.

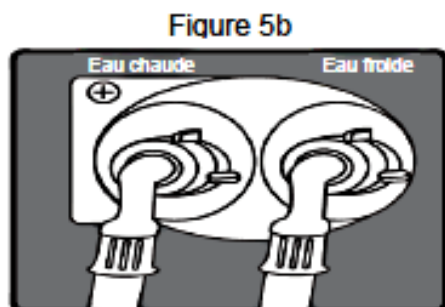


Si le système est nouveau ou a été inactif pendant trop longtemps, avant de fixer le tuyau, il est nécessaire de faire couler l'eau jusqu'à ce qu'elle soit limpide.

Figure 5a



La figure 5b, indique la connexion au robinet d'eau chaude, cette option est uniquement disponible sur demande.

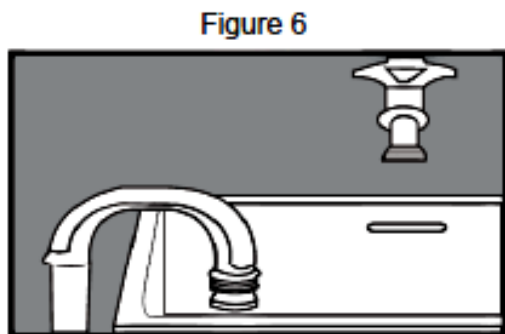


Vérifier que la température d'eau chaude ne dépasse pas 55°C, pour prévenir les dommages de la machine à laver et au linge. Pour le tuyau de déchargement, utiliser seulement celui fourni.

EVACUATION D'EAU

On peut installer le tuyau d'évacuation de deux manières différentes :

- Sur le bord d'un évier en utilisant le coude en plastique qui est en commerce



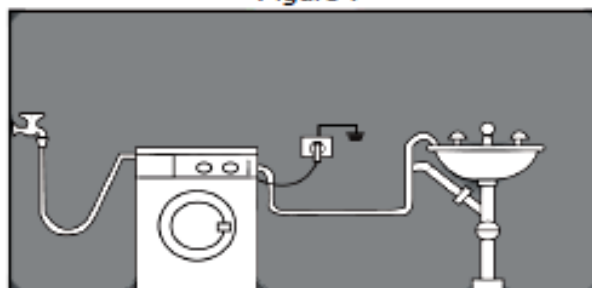
Dans ce cas, il faut s'assurer que le tuyau soit bien fixé.

- Dans un conduit d'évacuation situé à une hauteur comprise entre 60 cm et 90 cm.

Le bout du tuyau doit être toujours ventilé, le diamètre intérieur du conduit d'évacuation doit être plus large que le diamètre extérieur du tuyau de vidange, c'est-à-dire que le tuyau de vidange ne doit pas présenter d'étranglements.

Exemple d'installation :

Figure 7



Il est déconseillé d'utiliser des rallonges pour le tuyau de vidange

CONNEXION ÉLECTRIQUE

L'appareil a un câble de connexion et une prise électrique schuko pour la connexion au courant alternatif 220-230V ~ 50Hz.

Pour débrancher la machine du courant électrique, assurez vous que la prise électrique schuko est facilement et toujours accessible.

Le réseau d'alimentation doit être réalisé selon les normes VDE 0100.

Nous vous recommandons de ne pas connecter la machine à laver avec des rallonges ou autre, pour éviter la surchauffe et le risque d'incendie.

Le fabricant n'assume aucune responsabilité pour les dommages causés par une défaillance ou l'interruption du conducteur de protection.

Pour accroître la sécurité le VDE, dans la directive DIN VDE 0100 partie 739, recommande de mettre un disjoncteur différentiel 30mA (DIN VDE 0664).

Si on utilise un disjoncteur différentiel, vérifier que soit de type A, conforme à DIN VDE 0664.

La plaque signalétique donne des informations sur l'absorption nominale et sur sa protection.

Confronter ces données avec celle de réseau électrique.

IMPORTANT!

- APRÈS AVOIR INSTALLÉ LA MACHINE LE CABLE D'ALIMENTATION DOIT ÊTRE ACCESSIBLE.
- SI LE CABLE D'ALIMENTATION EST ENDOMMAGÉ, IL DOIT ÊTRE REMPLACÉ PAR UN TECHNICIEN OU UNE PERSONNE QUALIFIÉE AFIN D'ÉVITER TOUT DANGER

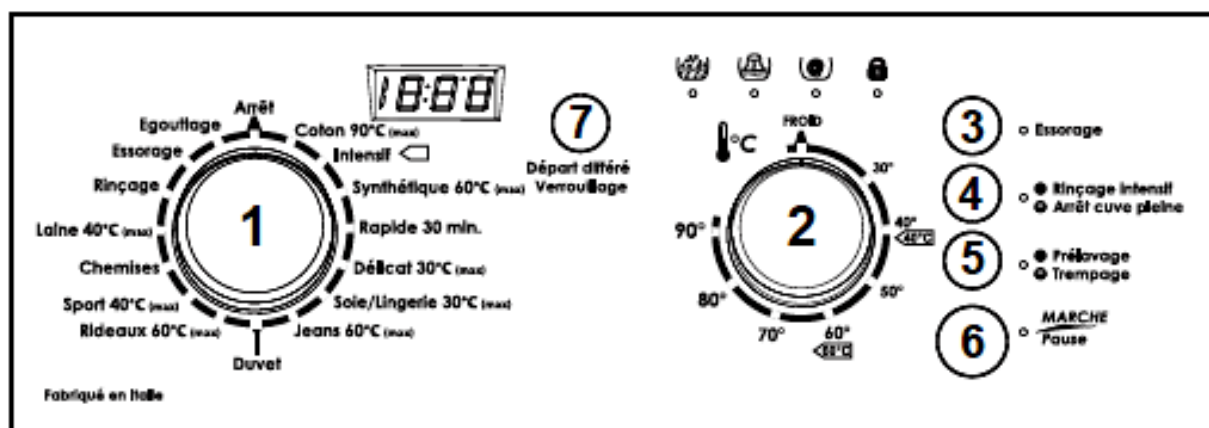
N'utiliser pas de rallonges ou adaptateurs.

Figure 8



Nous déclinons toute responsabilité pour dommages provoqué par le non-respect des règles de sécurité.

PANNEAU DE CONTROLE



DESCRIPTION DES COMMANDES

1. SÉLECTEUR DE PROGRAMME

Le sélecteur permet de choisir le programme désiré et de mettre la machine en position Arrêt. On peut le tourner dans le sens des aiguilles d'une montre et dans le sens inverse pour une rapide sélection du programme.

2. SÉLECTEUR TEMPÉRATURE

Ce sélecteur permet de régler la température. Pour modifier le degré de la température imposé, le faire tourner à la température souhaitée.

3. SPIN CONTRÔLE

Cette touche permet la réduction ou l'exclusion d'essorage.

A chaque pression sur le bouton, l'illumination de LED change d'état et on peut avoir 3 combinaisons possibles :

- Led à lumière constante, pleine vitesse.
- Led clignotant, vitesse moyenne.
- Led éteint , exclusion d'essorage.

4. RINÇAGE INTENSIF ET ARRÊT CUVE PLEINE

Cette touche permet de sélectionner la fonction de Rinçage intensif ou Arrêt cuve pleine. A chaque pression sur le bouton, l'illumination

de led change d'état et on peut avoir 3 combinaisons possible :

- led à lumière constante, Rinçage intensif.
- Led clignote, arrêt cuve pleine
- Led éteinte, exclusion du rinçage

La fonction rinçage intensif la fonction standard du rinçage. La fonction arrêt cuve pleine. Si elle est activée, ne permet pas d'effectuer le déchargement de l'essorage final, et laisse l'eau dans la cuve.

Pour effectuer le déchargement et l'essorage, il faut appuyer sur la touche **MARCHÉ/Pause**, au clignotement de led .

5. PRÉLAVAGE ET TREMPAGE

Cette touche permet de sélectionner la fonction de pré lavage et trempage. A chaque pression, l'illumination de led change d'état et on peut avoir 3 combinaisons possible :

- Led à lumière constante, pré lavage.
- ◐ Led clignote, fonction de trempage
- Led éteinte, exclusion des deux

La fonction de pré lavage est utilisée pour faire un lavage à basse température avant le lavage principal. Cette option est recommandée pour le linge particulièrement sale.

La fonction trempage est utilisée pour garder les vêtements à tremper avant le lavage.

6. Touche MARCHE/Pause

Cette touche permet de lancer ou d'interrompre le programme sélectionné.

7. DÉPART DIFFÉRÉ ET SÉCURITÉ ENFANTS

Cette touche permet de régler la fonction **départ différé** tandis qu'après le début du cycle de lavage, elle permet l'insertion de la fonction sécurité enfants.

Pour régler le temps de **départ différé** appuyer à plusieurs reprises jusqu'à obtenir la valeur voulue.

La valeur peut être choisie entre 1 et 24 heures.

En appuyant sur la touche **MARCHE/Pause**, le compte à rebours commence.

Pour activer la sécurité enfants, après le début du cycle, appuyer et tenir appuyé la touche P7 jusqu'à ce que le led rouge **Porte verrouillée**, commence à clignoter.

Pour désactiver cette fonction, appuyer et tenir appuyé la touche jusqu'à ce que le led rouge devienne fixe.

LED PORTE VERROUILLÉE

Ce led rouge, indique le verrouillage de la porte. Elle ne peut être ouverte qu'après son extinction.

AVANT LA PREMIÈRE UTILISATION

Avant l'utilisation il est nécessaire d'effectuer un cycle de lavage avec le détergent mais sans linge, et sélectionner le programme Coton 60 °c.

La machine à laver est maintenant prête à l'emploi. Procéder comme suit :

Ouvrez le hublot en tirant avec précaution vers l'extérieur à l'aide de la poignée.

Placez les articles un à un dans le tambour, en les dépliant le plus possible. Refermez le hublot. Veillez à ce qu'il y ait pas de linge coincé entre le joint et le hublot.

1) Tourner le sélecteur de programme sur celui souhaité.

Personnaliser le programme de lavage en réglant l'essorage, la température et en choisissant les options pour le programme sélectionné.

Appuyez sur le bouton de démarrage ; le programme démarre lorsque la LED rouge s'allume. Des changements de température peuvent être effectués durant le programme, de même pour les fonctions Essorage et autres fonctions spéciales mais évidemment avant le début des phases de mise en chauffe et d'essorage.

De la même manière, après le début du programme, les fonctions Trempage, Rinçage intensif ou Arrêt cuve pleine peuvent être activées.

PROGRAMMES DE LAVAGE, DURÉE ET OPTIONS

Les programmes Intensif 60°C et 40°C sont les plus efficaces, par rapport à la consommation d'énergie et d'eau et pour le lavage des vêtements en coton. La température d'eau réelle peut différer légèrement de celle montrée.

La durée des programmes peut changer de valeur indiquée selon la variation de la pression, de la température et de la dureté d'eau, mais aussi selon le type et la quantité de linge à laver, de la stabilité de la tension du réseau et des options de lavage sélectionnées.

Programme Temperature maximum et minimum Vitesse d'essorage	Capacité de charge indiquée sur bandeau de commande	Charge de linge maximum pour le lavage (kg)	Charge de linge minimum pour le lavage (kg)	Durée Programmes (*)		Options de Lavage
				30 °C	Max °C	
1 - Coton de froide à 90 °C. 0 - Max tours/ min.	10 Kg	10	5	2 h 15 min	2 h 40 min	Prélavage ou Trempage. Rinçage intensif ou Arrêt cuve pleine
2 - Intensif de froide à 90 °C. 0 - Max tours/ min.	10 Kg	10	5	2 h 42 min	3 h 07 min	Prélavage ou Trempage. Rinçage intensif ou Arrêt cuve pleine
3 - Synthétique de froide à 60 °C. 0 - 800 tours/min.	10 Kg	5	3	1 h 54 min	2 h 14 min	Prélavage ou Trempage. Rinçage intensif ou Arrêt cuve pleine
4 - Rapide de froide à 40 °C. 0 - Max tours/ min.	10 Kg	5	3	40 min	45 min	Prélavage Rinçage intensif
5 - Délicat de froide à 30 °C. 0 - 600 tours/min.	10 Kg	4,5	3	1 h 35 min	1 h 41 min	Prélavage ou Trempage. Rinçage intensif ou Arrêt cuve pleine
6 - Soie/Lingerie de froide à 30 °C. 0 - 600 tours/min.	10 Kg	5	2,5	1 h 13 min		Rinçage intensif ou Arrêt cuve pleine

Programme Température maximum et minimum Vitesse d'essorage	Capacité de charge indiquée sur bandeau de commande	Charge de linge maximum pour le lavage (kg)	Charge de linge maximum pour le lavage (kg)	Durata programmi (*)		Options de Lavage
				30 °C	Max °C	
7 - Jeans de froide à 60 °C. 0 - Max tours/ min.	10 Kg	4,5	2,5	1 h 48 min	1 h 54 min	Prélavage ou Trempage. Rinçage intensif ou Arrêt cuve pleine
8 - Duvet de froide à 60 °C. 0 - 800 tours/min.	10 Kg	4	-	1 h 35 min	1 h 45 min	Prélavage ou Trempage. Rinçage intensif ou Arrêt cuve pleine
9 - Rideaux de froide à 60 °C. 0 - 800 tours/min.	10 Kg	5	-	1 h 5 min	1 h 11 min	Rinçage intensif ou Arrêt cuve pleine
10 - Sport de froide à 40 °C. 0 - 800 tours/min.	10 Kg	3,5	-	1 h 18 min	1 h 24 min	Prélavage ou Trempage. Rinçage intensif ou Arrêt cuve pleine
11 - Chemises de froide à 60 °C. 0 - 800 tours/min.	10 Kg	3,5	-	1 h 26 min	1 h 38 min	Prélavage ou Trempage. Rinçage intensif ou Arrêt cuve pleine
12 - Laine de froide à 40 °C. 0 - 1000 tours/ min.	10 Kg	3,5	-	1 h 1 min		Rinçage intensif ou Arrêt cuve pleine






UTILISER COMME RÉFÉRENCE LES POIDS SUIVANTS	
Peignoir de bain	1200 g
Couvre-lit	700 g
Bleu, tablier de travail	600 g
Pyjama	500 g
Chiffon	250 g
Taies et serviette	200 g
Nappes et intimes	100 g





RÉFÉRENCE ECO DESIGN*





Modèle	PRESSION EN ARRIVEE D'EAU	STANDBY (Watt)		TEMPS DE PROGRAMMES (Min)			DEGRÉ HUMIDITÉ (%)			TOTALE ÉNERGIE (kWh)			TOTALE EAU (l)		
		ON	OFF	40 1/2	60 1/2	80	40 1/2	60 1/2	80	40 1/2	60 1/2	80	40 1/2	60 1/2	80
E31012D	50-800	0,09	1,64	142	158	153	54	53	54	0,54	1,00	1,03	48	49	53




* Le tableau, ci-dessus se réfère au programme de lavage intensif.

SYMBOLES POUR LE TRAITEMENT DES TISSUS

LAVAGE	
Les degrés indiqués dans la cuve indiquent la température maximale à laquelle vous pouvez laver les articles.	
	traitement de lavage normal
	traitement doux
	traitement très doux
	lavage à main
	pas lavable en eau

TEINTURERIES	
Les lettres dans la cuve , indiquent la température maximale à laquelle vous pouvez laver les articles.	
	lavage à sec avec l'essence
	lavage à sec avec perchloréthylène.
	lavage en eau
	ne pas laver à sec

REPASSER	
Les points indiquent la température optimale du ferre à repasser	
	env. 200°C
	env. 150°C
	env. 110°C
	Ne pas repasser

BLANCHIMENT	
	blanchiment possible avec chaque eau de javel
	utiliser produits blanchissants uniquement à l'oxygène
	ne pas blanchir

PRÉCAUTIONS ET CONSEILS

CONSEILS POUR LE LAVAGE

- Empêchez les enfants de jouer avec l'appareil.
 - Chargez l'appareil dans les limites suggérées dans les pages d'ouverture.
- Pour les vêtements, il est important de les laver en suivant les indications qui se trouvent sur l'étiquette dont chaque article est muni.
- Vérifiez qu'il n'y ait pas d'objets tels que les pièces de monnaie, les épingles de sûreté, les clous, les vis, les cailloux ou tout autre objet dur, dans les poches des vêtements à laver.



- S'abstenir d'utiliser l'essence, l'alcool, le trichloréthylène et ainsi de suite, pour les vêtements à laver.
- Groupez les petits articles, tels que les chaussettes, ceintures lavables en machine et ainsi de suite, afin d'éviter que ces pièces ne glissent entre le tambour et la cuve.
- N'utilisez que les quantités de lessive et d'assouplissant indiqués par le fabricant. Une quantité excessive pourrait endommager le linge.
- Lorsque la machine est éteinte, laissez le hublot entrouvert, pour mieux préserver le joint et éviter les odeurs de moisi.
- Avant d'ouvrir le hublot, assurez-vous que l'eau soit évacuée.
- Fermer toujours le robinet d'eau à la fin de chaque lavage.
- Retirer la fiche d'alimentation lorsque l'appareil n'est pas utilisé pendant de longues périodes.

SÉLECTION DE LA LESSIVE

Pour un bon nettoyage, le linge doit appartenir à un seul des types suivants :

- Blanc
- Couleurs
- Synthétique
- Délicat
- Laine

Il faut considérer que :

- Les blancs perdent leur blancheur quand ils sont mélangés avec les colorés.
- Les vêtements de couleurs déteignent souvent aux premiers lavages. Pour ce motif, ne les lavez pas avec d'autres vêtements à laver.

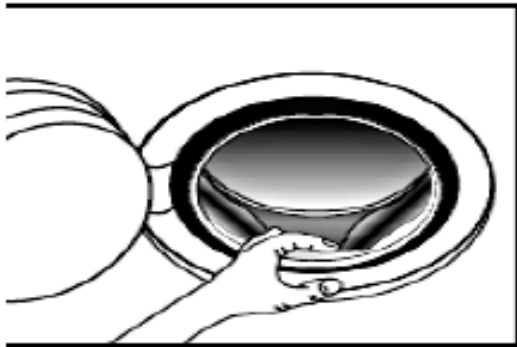
Il est important de suivre les conseils de l'étiquette des vêtements et d'enlever les objets métalliques.

Avant le lavage, les parties d'un vêtement particulièrement sales peuvent être traitées avec un détergent spécial.

Tapis, vêtements endommagés, cheveux, sale, en général, peuvent obstruer le circuit d'évacuation. Pour ce motif, nous vous recommandons d'éviter le lavage.

JOINT HUBLLOT

Contrôlez régulièrement qu'il n'y ait pas de corps étrangers comme boutons, pièces de monnaie et ainsi de suite, dans le joint du hublot, car cela peut créer de sérieux problèmes à la machine à laver.



FERMETURE HUBLLOT

Avant de fermer le hublot, vérifier qu'aucun type de linge ne soit situé sur le joint. Fermer le hublot avec une légère poussée



DOSAGE DE LA LESSIVE ET DE L'ASSOUPLEISSANT

Le dosage dépend du degré de salissure du linge, de sa quantité et de la dureté de l'eau. Pour chaque lavage, la lessive doit être insérée dans le compartiment central.

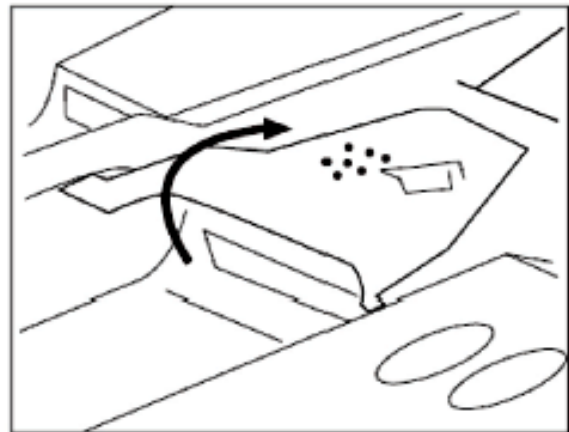
Si pré-lavage, la lessive est insérée dans le compartiment sur la gauche.

Le compartiment sur la droite est utilisé pour l'assouplissant. La dose ne doit pas dépasser le niveau "MAX".

COMPARTIMENT POUR LA LESSIVE LIQUIDE OU EN POUVRE.

Pour modifier l'usage de la lessive de liquide en poudre, le positionnement du compartiment doit être adaptée.

En haut - positionnement de l'insert pour l'usage de la lessive en poudre



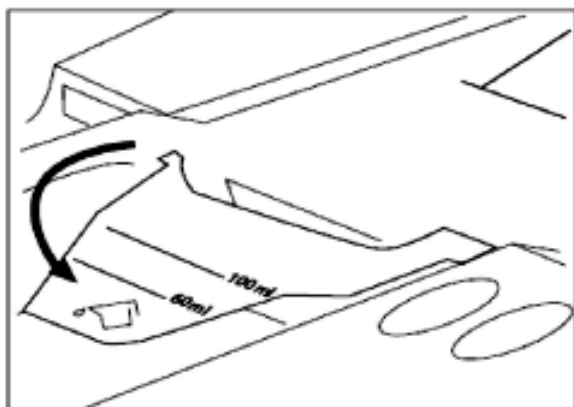
Verser la lessive en poudre dans le compartiment du lavage principal.



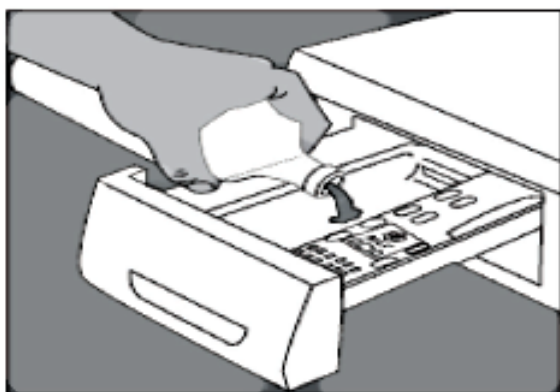
Verser la poudre dans le compartiment de lavage principal.

Pour la quantité de la lessive, vérifier toujours ce qui est écrit sur l'étiquette du produit et assurez-vous que la lessive peut être versée dans le compartiment.

En bas - positionnement de l'insert pour l'usage de la lessive liquide.



Verser la lessive liquide dans le compartiment de lavage principal II.



AVERTISSEMENT !

N'utiliser pas l'insert en position « en bas » avec :

- Lessive en gel ou dense.
- Lessive en poudre
- Programmes de lavage
- N'utiliser pas la lessive liquide, si le programme de lavage ne commence pas immédiatement.

Pour ces cas , utiliser l'insert en position « en haut » .

LESSIVE EN POUVRE

La lessive en poudre est plus agressive que la liquide. Elle est généralement préparée avec des composants assez forts qui pourraient avoir une abrasion sur le tissu.

Le linge lavé avec de la lessive en poudre, à l'état sec, peut être dur et sec. Pour ce motif, le rinçage avec l'assouplissant est important.

De plus, les enzymes peuvent provoquer des allergies aux personnes particulièrement sensibles.

Attention : la poudre de cette lessive, peut se déposer dans la cuve et dans le système de déchargement, provoquant l'encrassement des tubes.

L'avantage de la lessive en poudre, c'est qu'elle assure un blanc parfait, grâce à la perborate de sodium ; un agent de blanchiment agressif mais efficace même à basse températures (faire référence à l'étiquette et au sale)

Température recommandée 30°C - 90°C

LESSIVE LIQUIDE

La lessive liquide, en étant plus moderne, préserve la qualité des fibres des tissus et combat le sale.

Le linge est plus doux. Pour ce motif, il nécessite moins d'assouplissant.

De plus, la lessive liquide ne laisse pas de résidus à l'intérieur de la machine à laver et dans le système de déchargement, éliminant les problèmes d'encrassements.

La lessive liquide est l'idéal pour les vêtements colorés. La couleur est préservée et protégée.

Avec la lessive liquide, la température idéale va de 0°C à 90°C, mais faire toujours faire référence à l'étiquette des vêtements.

Par contre, le blanc est obtenu, uniquement, à des températures supérieures à 50°C, car dans la lessive liquide il n'y a pas de perborate de sodium, mais plutôt un azurant optique qui agit seulement à une certaine température.

Température recommandée froide - 90°C

ASSOUPLEISSANT

L'assouplissant rend au linge toute sa souplesse. Il devra être utilisé avec parcimonie ou dilué avec l'eau à 50% et plus. Cela facilite le repassage.

Les parfums sont dus aux essences qui sont ajoutées à la lessive, mais ne diminuent pas la capacité de nettoyage du produit

DOSAGES DES PRODUITS LESSIVIELS ET ADDITIFS

Les dosages pour les lessives varient selon le degré de dureté de l'eau.

Dans ce cas, il faut une plus grande quantité du produit, comme on peut lire sur l'étiquette des vêtements.

En effet, utilisant des vêtements, de haute qualité, il faut très peu de détergent, et on doit utiliser toujours 20% en moins.

DÉMARRER LE PROGRAMME DE LAVAGE

1. Pour sélectionner le programme de lavage , tourner le bouton de programme sur le lavage désiré.
2. On peut personnaliser le programme de lavage avec la régulation de la température grâce au bouton n.2 , de l'essorage(touche 6) ou avec la sélection d'une ou plusieurs fonctions spéciales fournies.

COMMENCER LE LAVAGE

Après les opérations décrites ci-dessous, il est possible de démarrer le lavage, en appuyant sur la touche Départ/Pause.

PAUSE LAVAGE

Il est possible d'arrêter le cycle de lavage, en appuyant la touche MARCHE/Pause, aussi la machine passe en modalité Pause.

Pour sélectionner un nouveau programme, on doit tourner le sélecteur n.1 et le mettre en mode Arrêt, c'est alors que l'on peut positionner le nouveau programme.

A la fin du cycle de lavage le Led rouge se désactive et le hublot peut être ouvert seulement si le niveau d'eau est tel que l'eau ne s'écoule pas.

CHARGE DU LINGE DANS LE TAMBOUR

Pour un lavage correct et pour éviter les noeuds, il est conseillé de charger les vêtements dans le tambour , un à un.

L'efficacité du lavage est liée à la quantité et à la manière de chargement des vêtements.

En général, une charge excessive ou inférieure , à la moitié de la charge nominale met à dure épreuve la mécanique du lave-linge et il engendre plus de bruit.

On conseille d'utiliser le lave-linge avec une charge presque égale à la capacité nominale. Dans le cas de petites charges, il est opportun de réduire la vitesse d'essorage pour éviter de trop fortes vibrations pendant l'essorage.

ENTRETIEN

MOBILE

Pour que le lave-linge conserve son éclat original dans le temps, il est important de le nettoyer avec l'eau tiède. Pour la précision, nous recommandons un détergent non corrosif et un chiffon doux.

BAC À LESSIVE

Pour éviter les instructions formées par la lessive, il faut souvent rincer le tiroir avec l'eau courante, en le retirant de la machine. Grâce à la patte, mise à son extrême droite.

Figure 8



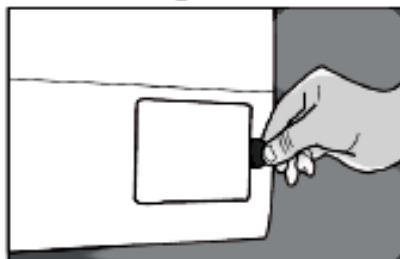
NETTOYAGE DU FILTRE D'EAU

Il est conseillé, occasionnellement de nettoyer le filtre d'eau situé dans l'électrovalve, car avec le temps il peut être obstrué. Pour cela, il est nécessaire de :

- Ouvrir la porte de charge, dans le cas de déchargement bloqué et/ou, d'interruption de la courant électrique.
- Eteindre la machine à laver.
- Utiliser une pièce de monnaie.

Insérer la pièce ou autre, dans la partie latérale pour ouvrir la petite porte.

Figure 9



Attention : si le déchargement est obstrué, dans la machine à laver, on peut se trouver une quantité importante d'eau. (max.25l)

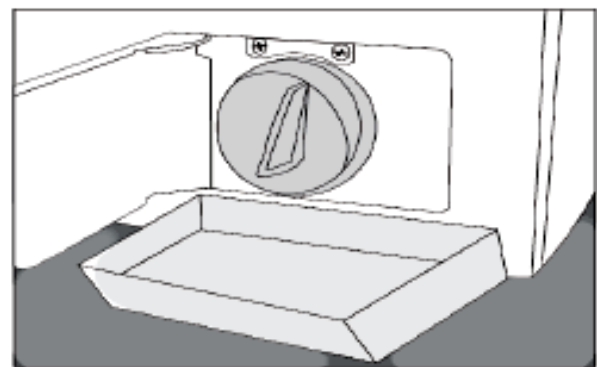


Avertissement : s'il a été effectué juste avant, un lavage à hautes températures, RISQUE de brûlure.

PROCÉDURE DE NETTOYAGE DE LA ZONE DE VIDANGE

1) Positionner un bac sur le sol pour recueillir l'eau qui sortira de la machine.

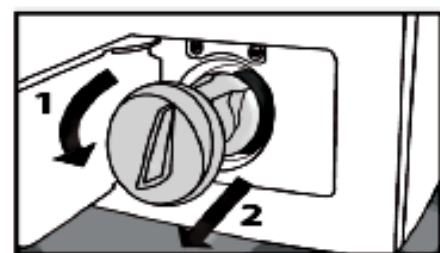
Figure 10



Ne pas dévisser complètement le filtre de vidange.

2) Desserrer le filtre, juste assez pour faire sortir l'eau.

Figure 11



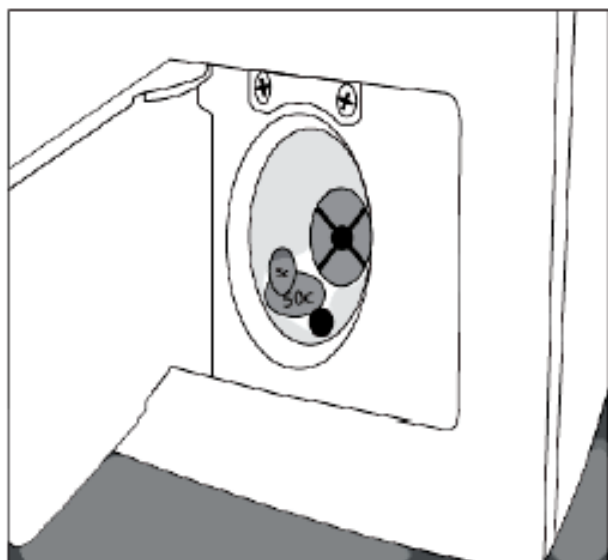
Pour interrompre l'écoulement :

Visser le filtre de vidange

Lorsque l'eau ne sort plus.

Dévisser complètement le filtre.

Nettoyer à fond le filtre.



Vérifier que le rotor de ventilation de la pompe de vidange tourne sans problèmes, enlever les éventuels objets et nettoyer.

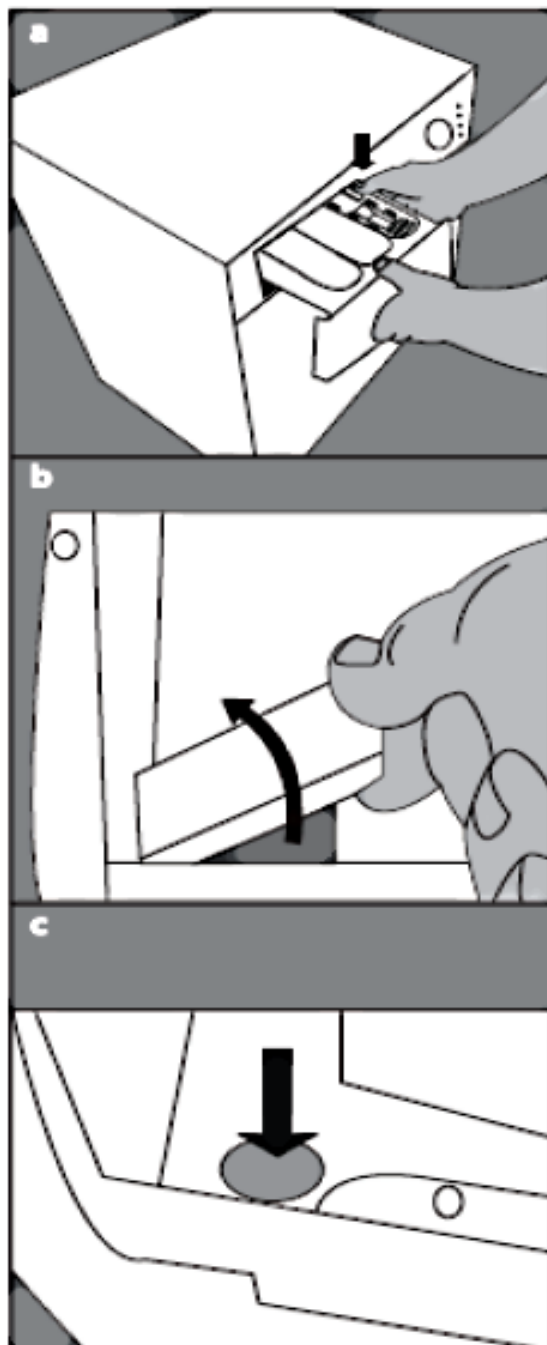
Remettez en place le filtre de la pompe hydraulique and vissez le fermement.



Attention : si le filtre n'est pas réinséré, l'eau sortira de la machine.


NETTOYER LE BAC À LESSIVE

Enlever le tiroir comme démontré dans la photo.



S'il a été obstrué de la lessive ou objets, il faut rincer le tiroir avec l'eau chaude courante.

POSSIBLES REMÈDES

 Réparations sur les appareils électriques doivent être effectuées seulement par le personnel qualifié et autorisé. Réparations faites en négligence peuvent mettre sérieusement au risque la sûreté de l'utilisateur.

Problème	Avis LED	Possible Solution
La machine ne s'allume pas ou ne démarre pas.		<ul style="list-style-type: none"> • Contrôler que soit insérée l'épave d'alimentation. • Contrôler qu'il y ait du courant dans la prise. • Vérifier que le sélecteur ne soit pas en position Arrêt
La machine s'allume, mais il ne part pas et l'inscription F1 apparaît.	<ul style="list-style-type: none"> ○ ○ ● ● 	<ul style="list-style-type: none"> • Vérifier que le hublot il est bien fermé
La machine ne charge pas l'eau et l'inscription F2 apparaît.	<ul style="list-style-type: none"> ○ ● ○ ● 	<ul style="list-style-type: none"> • S'assurer qu'il y ait de l'eau. • S'assurer que le robinet soit ouvert. • S'assurer que le tuyau de charge ne soit pas plié . • Contrôler que le filtre de l'électrovalve ne soit pas obstrué • Le bout du tuyau de déchargement est trop bas. Nous rappelons que hauteur minimale est de 60 cm et que la hauteur maximal est de 90 cm
La machine charge et décharge continuellement de l'eau.		<ul style="list-style-type: none"> • Le bout du tuyau de déchargement est trop bas. Nous rappelons que hauteur minimale est de 60 cm et que la hauteur maximal est de 90 cm
La machine ne se vide pas, l'essorage ne part pas et l'inscription F2 apparaît.	<ul style="list-style-type: none"> ● ○ ○ ● 	<ul style="list-style-type: none"> • Vérifier le filtre pompe vidange • S'assurer que la fonction Arrêt cuve pleine spéciale ne soit pas activée. • S'assurer que le tuyau de vidange ne soit pas étranglé et que le diamètre intérieur du conduit de déchargement soit plus large que le tuyau de vidange.

Problème	Avis LED	Possible Solution
Le hublot ne s'ouvre pas		<ul style="list-style-type: none"> • S'assurer que lq LED rouge soit éteint • S'assurer que la machine ne soit pas en trempage ou l'anti plissage spéciaux en marche • Presser sur le hublot du côté fermeture ou donner un coup léger pour tenter de l'ouvrir.
Il y a de l'eau sur le plancher.		<ul style="list-style-type: none"> • Contrôler que le tuyau de charge et de déchargement soient intégraux et ne perdent pas d'eau. • Le détergent pourrait ne pas être apte ou être en quantité excessive, il sort alors du bac
La machine charge toujours de l'eau même quand elle est arrêtée		<ul style="list-style-type: none"> • Réduire la pression de l'eau ou de l'autoclave
La machine vibre d'une façon voyante sensiblement		<ul style="list-style-type: none"> • S'assurer que les vis de transport aient été enlevées pendant l'installation • Vérifier le filtre pompe de vidange qu'il soit propre et s'assurer que le tuyau de vidange ne soit pas étranglé et que la machine décharge bien toute l'eau • S'assurer que le linge ne soit pas ammassé ou noué (que la vitesse d'essorage soit juste pour le poids) nous rappelons que pour une charge pas homogène et inférieure à la destination de la charge nominale fonder la vitesse d'essorage à la redoute. • S'assurer que la machine soit bien au niveau sur le plancher. Nous rappelons que pour compenser des dénivellations éventuelles, doivent être réglées les petits pieds, en les bloquant avec l'embout spécial (voir installation)
Défaut résistance	F3	<ul style="list-style-type: none"> • Contacter l'assistance technique autorisé
Défaut moteur	F5	<ul style="list-style-type: none"> • Contacter l'assistance technique autorisé
Défaut software	F6	<ul style="list-style-type: none"> • Contacter l'assistance technique autorisé

CARACTERISTIQUES

Marque	Oceanic
Référence du modèle	OCEALL1012W (E31012D) OCEALL1012B (E31012D) OCEALL1012R (E31012D)
Capacité assignée	10kg
Classe énergétique efficacité	A++
Classe énergétique d'efficacité d'essorage	B
Consommation d'énergie (par an)	236kWh
Consommation d'énergie	1.02kWh
Puissance en mode "arrêt"	0.08W
Puissance en mode veille	0.67W
Consommation pondérée d'eau annuelle	14542L
Pression minimale en arrivée d'eau	50kPa
Pression maximale en arrivée d'eau	800kPa
Vitesse maximum d'essorage (tr / mn)	1200rpm
Programme de lavage standard	15
Temps de programme	40C 1/2 charge 144mins 60C 1/2 charge 170mins (Max) 60C pleine 165mins
L'écran se mettra en veille si aucune opération n'est effectuée pendant	60 seconds
Niveau sonore	59dB(A)
Encastrable	OUI (à poser aussi)
Hauteur(mm)	850
Largeur(mm)	595
Profondeur(mm)	610
Consommation de puissance électrique assignée(max)	2200W
Tension électrique / fréquence	220-230V~50Hz
Courant assigné	NA

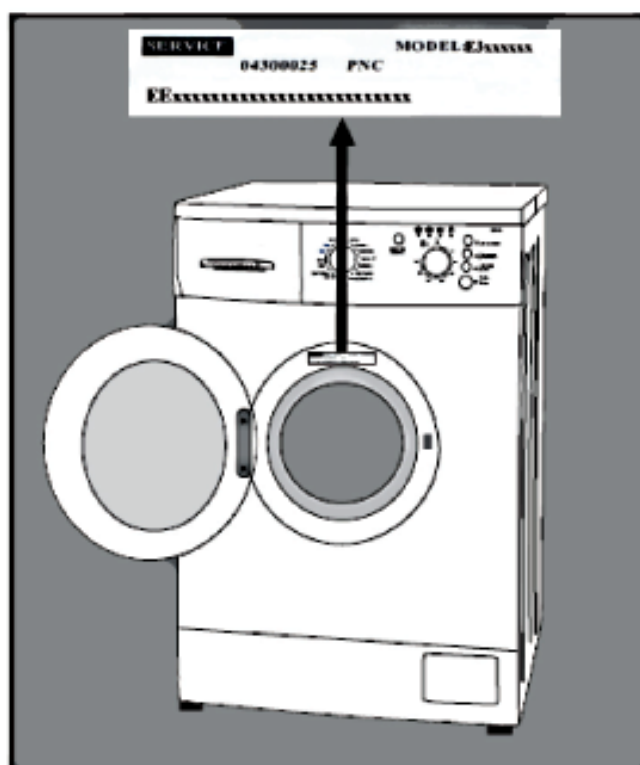
REPARATION

Si vous n'arrivez pas à remédier à la panne par vous-même, veuillez contacter notre service après-vente.

Veuillez indiquer toujours le modèle et le numéro de série de la machine à laver, qui on peut trouver sur la plaque signalétique.

Ces indications figurent sur la plaque signalétique placé au dessous du hublot à l'intérieur de la porte.

- Ne jamais essayer de réparer soi-même cette lave linge.
- Si le câble d'alimentation est endommagé, il doit être remplacé par le fabricant, son service après-vente ou des personnes de qualification similaire, afin d'éviter tout danger.



Informations importantes sur la garantie.

Chaque appareil est garanti selon les termes prévus pour un usage courant et pertinent.

La garantie est accordée pour le période prévue par la législation nationale existante sur le droits des consommateurs.

AVERTISSEMENT : Cet appareil n'est pas destiné à être utilisé par des personnes (notamment des enfants) dont les capacités physiques, sensorielles ou intellectuelles sont réduites, ou par des personnes manquant d'expérience ou de connaissances, à moins que celles-ci ne soient sous surveillance ou qu'elles aient reçu des instructions quant à l'utilisation de l'appareil par une personne responsable de leur sécurité.

Enlèvement des appareils ménagers usagés :

La directive européenne 2002/96/EC sur les Déchets des Equipements Electriques et Electroniques (DEEE), exige que les appareils ménagers usagés ne soient pas jetés dans le flux normal des déchets municipaux. Les appareils usagés doivent être collectés séparément afin d'optimiser le taux de récupération et le recyclage des matériaux qui les composent, et réduire l'impact sur la santé humaine et l'environnement.

Le symbole de la poubelle barrée est apposé sur tous les produits pour rappeler les obligations de collecte séparée.

Les consommateurs devront contacter les autorités locales ou leur revendeur concernant la démarche à suivre pour l'enlèvement de leur vieil appareil.



Fabriqué par
IT WASH S.r.L
ITALIE

WESDER SAS
67 bis, rue de Seine
94140 Alfortville
France