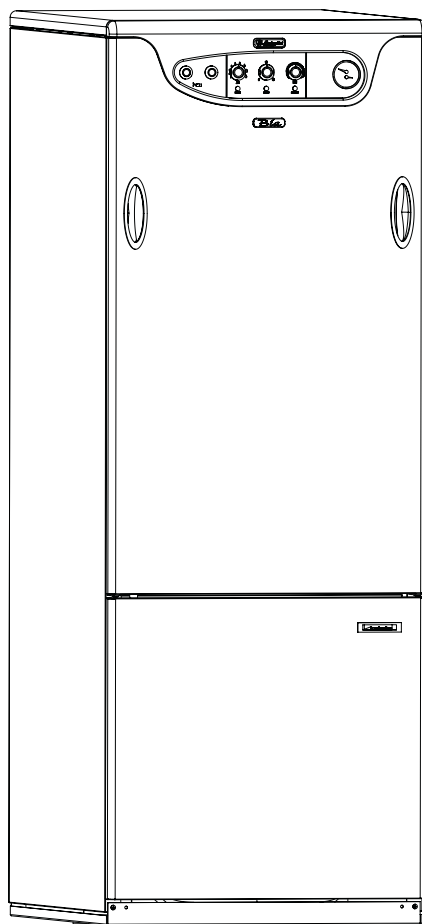




Lamborghini
CALORECLIMA

AZIENDA CERTIFICATA ISO 9001



CALDAIA A BASAMENTO A GAS O A GASOLIO - GRUPPO TERMICO IN GHISA AD ALTO RENDIMENTO
FLOOR-STANDING GAS OR OIL BOILER - HIGH-EFFICIENCY CAST IRON HEATING UNIT
CHAUDIÈRE AU SOL MONTÉE SUR CHÂSSIS À GAZ OU À GAZOLE GROUPE THERMIQUE EN FONTE À HAUT RENDEMENT
CALDERA DE GAS O DE GASÓLEO CON BASE GRUPO TÉRMICO DE FUNDICIÓN DE ALTO RENDIMIENTO
CENTRALĂ CU SOCLU PE GAZ SAU PE MOTORINĂ GRUP TERMIC DIN FONTĂ DE RANDAMENT ÎNALT



BIA F 30-90
BIA F 40-120

cod. 3544761/2 ediz. 12/2004

MANUALE DI INSTALLAZIONE E MANUTENZIONE **INSTALLATION AND MAINTENANCE MANUAL** **MANUEL D'INSTALLATION ET D'ENTRETIEN** **MANUAL DE INSTALACIÓN Y MANTENIMIENTO** **MANUAL DE INSTALARE I ÎNTEINERE**



TABLE DES MATIÈRES	PAGE
GÉNÉRALITÉS	25
DIMENSIONS	25
CARACTÉRISTIQUES TECHNIQUES	26
COMPOSANTS PRINCIPAUX	27
RACCORDEMENTS ÉLECTRIQUES	29
FONCTIONS	30
INSTALLATION	30
CONTRÔLES ET VÉRIFICATIONS	31
ALLUMAGE – EXTINCTION	31
CIRCUIT HYDRAULIQUE	32
RÉGLAGE DU BRÛLEUR	32
ENTRETIEN	33
KIT ÉVACUATION DES FUMÉES	34

*Nous vous remercions d'avoir choisi
un produit de qualité*

et nous souhaitons qu'il vous apporte toutes les satisfactions que vous en attendez.

À noter que LAMBORGHINI ne garantit pas que la qualité de son service après-vente.

Lire attentivement les instructions et les avertissements contenus dans le présent manuel fournissant des indications importantes concernant la sécurité d'installation. Conserver avec soin ce manuel pour toute consultation future.

L'installation doit être effectuée par un professionnel qualifié conformément aux textes réglementaires et règles de l'art en vigueur.



GÉNÉRALITÉS

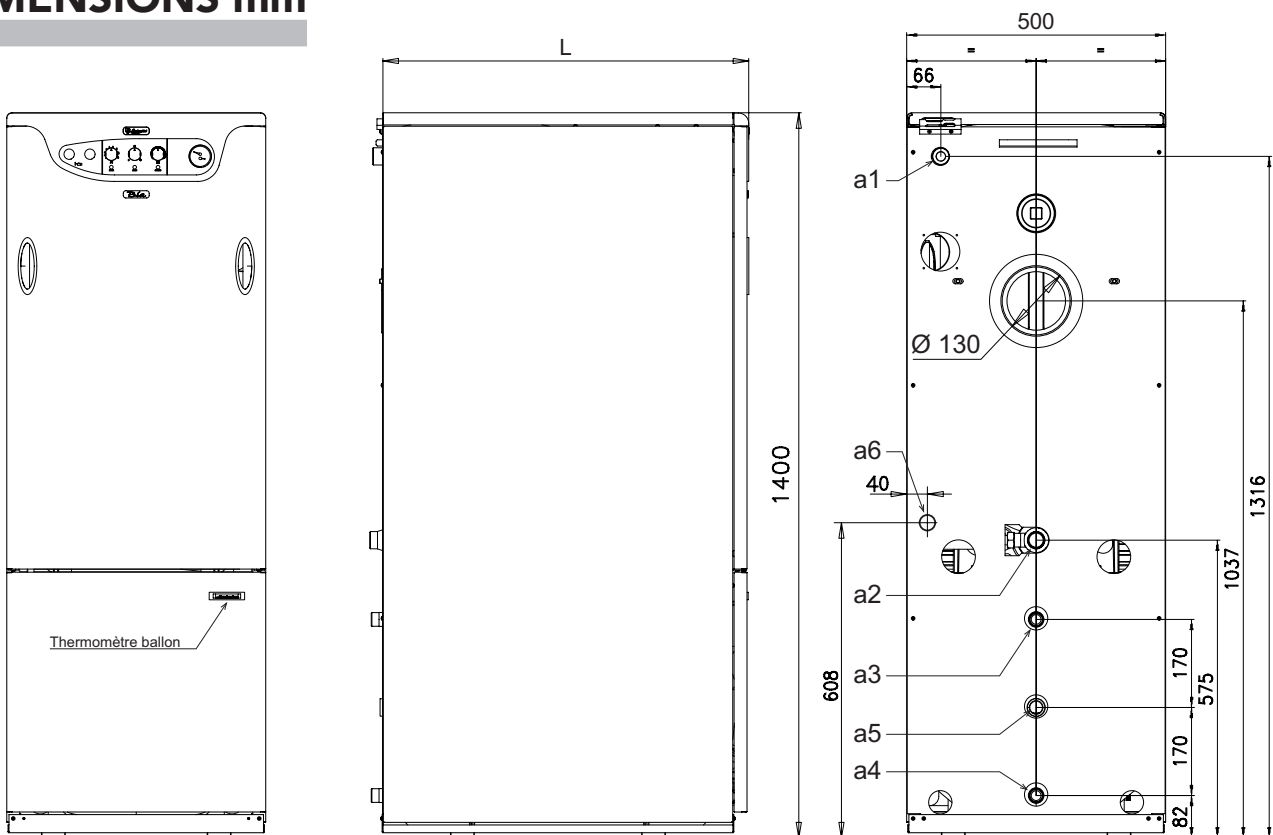
La chaudière BIA est un générateur de chaleur à haut rendement pour le chauffage domestique et la production d'eau chaude sanitaire, qui peut fonctionner avec des brûleurs à gaz ou gazole.

Le corps de chaudière est en fonte, dont les éléments sont assemblés avec des tirants et bicônes. Sa forme particulière garantit une répartition idéale des ailettes pour une efficacité thermique optimale et une grande économie d'énergie.

Un tableau de commande élégant, un habillage peint et assemblé par pression, un matelas de laine de verre de forte épaisseur permettant de réduire au minimum les déperditions de chaleur vers l'ambiance, participent à l'esthétique et à l'isolation thermique totale de l'appareil.

Il est conseillé d'équiper la chaudière de brûleurs Lamborghini.

DIMENSIONS mm



- a1** Départ chauffage Ø 1
- a2** Retour chauffage Ø 1
- a3** Sortie eau chaude Ø 3/4
- a4** Entrée eau froide Ø 3/4
- a5** Recirculation Ø 3/4
- a6** Alimentation gaz Ø 3/4 (A/T avec brûleur gaz seulement)

	L
BIA F 30-90	706
BIA F 40-120	906



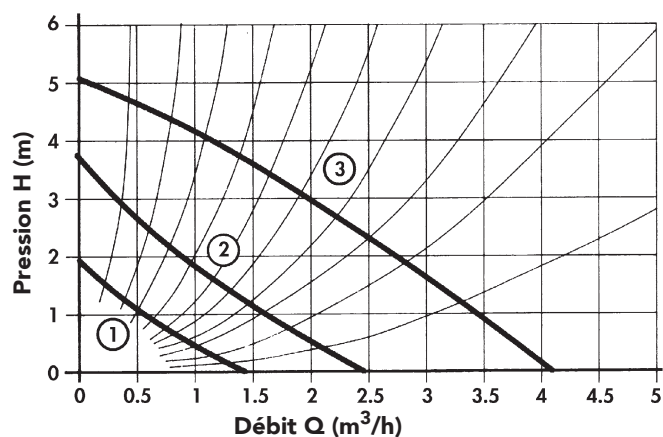
CARACTÉRISTIQUES TECHNIQUES

		BIA F 30-90	BIA F 40-120
Puissance thermique utile	kW	30,6	46,5
	kcal/h	26.316	39.990
Puissance thermique du foyer	kW	34	51,4
	kcal/h	29.240	44.204
Rendement utile	%	90	90,4
Δp circuit eau Δt 10°C	mbar	1,8	4,2
Δp côté fumées	mbar	0,1	0,13
Production d'eau chaude sanitaire Δt 30°C	l/h	800	900
Puisage de pointe dans les 10 premières minutes Δt 30°C	l	220	270
Reconstitution	mini	9,5	8,5
Éléments	n°	3	4
Contenance eau en chaudière	l	14	17
Capacité ballon	l	90	120
Pression d'utilisation circuit de chauffage	bar	3	3
Pression d'utilisation circuit sanitaire	bar	7	7
Départ chauffage	Ø	1"	1"
Retour chauffage	Ø	1"	1"
Départ ballon	Ø	3/4"	3/4"
Retour ballon	Ø	3/4"	3/4"
Recirculation	Ø	3/4"	3/4"
Vase d'expansion	l	10	10
Poids chaudière	kg	180	/
Température des fumées	°C	210	210
Diamètre cheminée	Ø	130	130
Consommation combustible (gazole - gaz)	kg-m ³ /h	2,9 - 3,5	4,3 - 5,15
Réglage de la température de chauffage	°C	40/82	40/82
Combustible		gazole - gaz	gazole - gaz
Volume chambre de combustion	dm ³	20,15	28,21

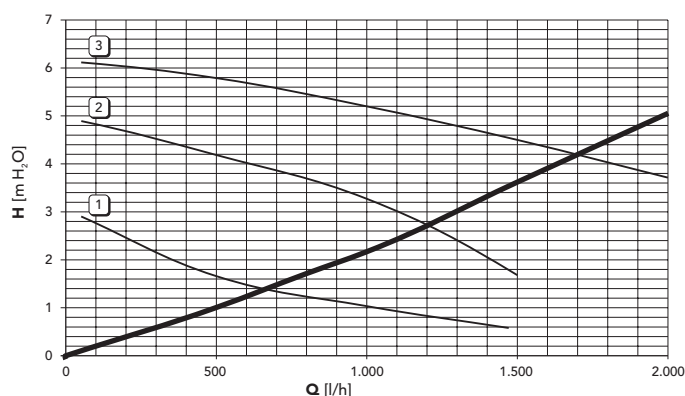
CARACTÉRISTIQUES DU CIRCULATEUR

Débit/pression disponible

BIA F 30-90



BIA F 40-120



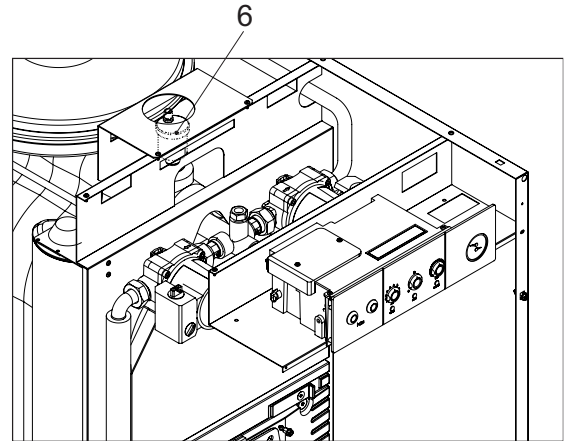
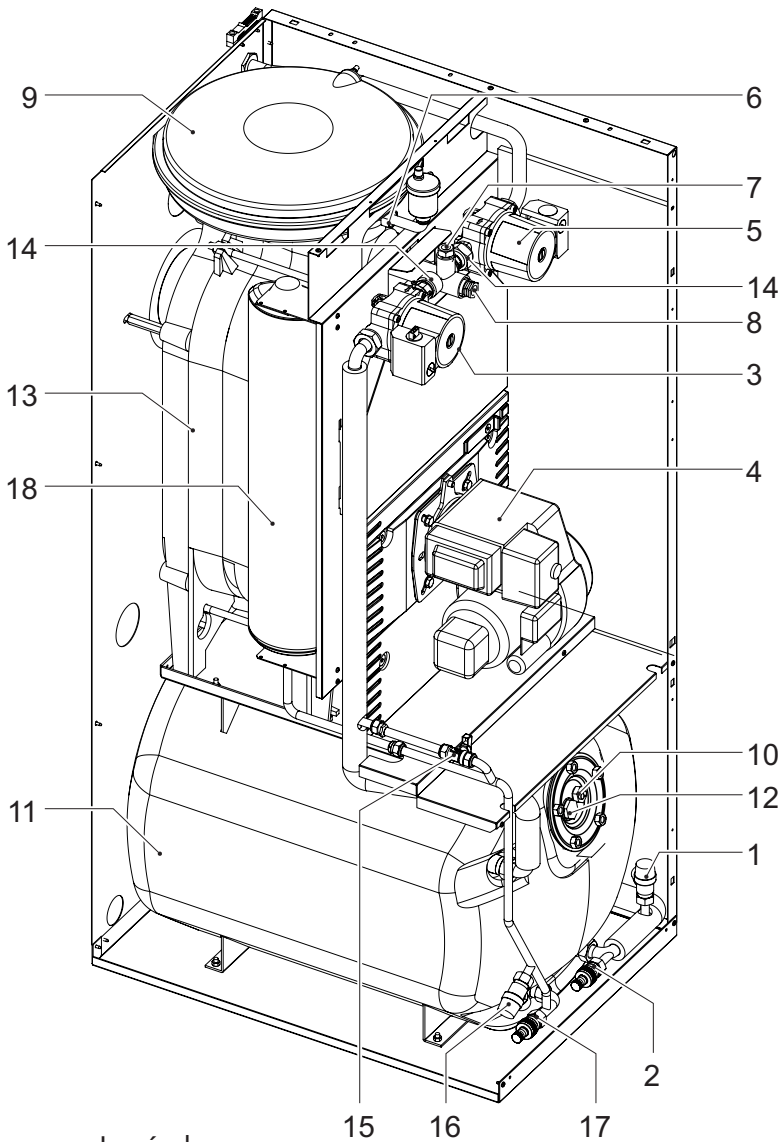
1 - 2 - 3 = Vitesse circulateur



COMPOSANTS PRINCIPAUX

30/90

40/120



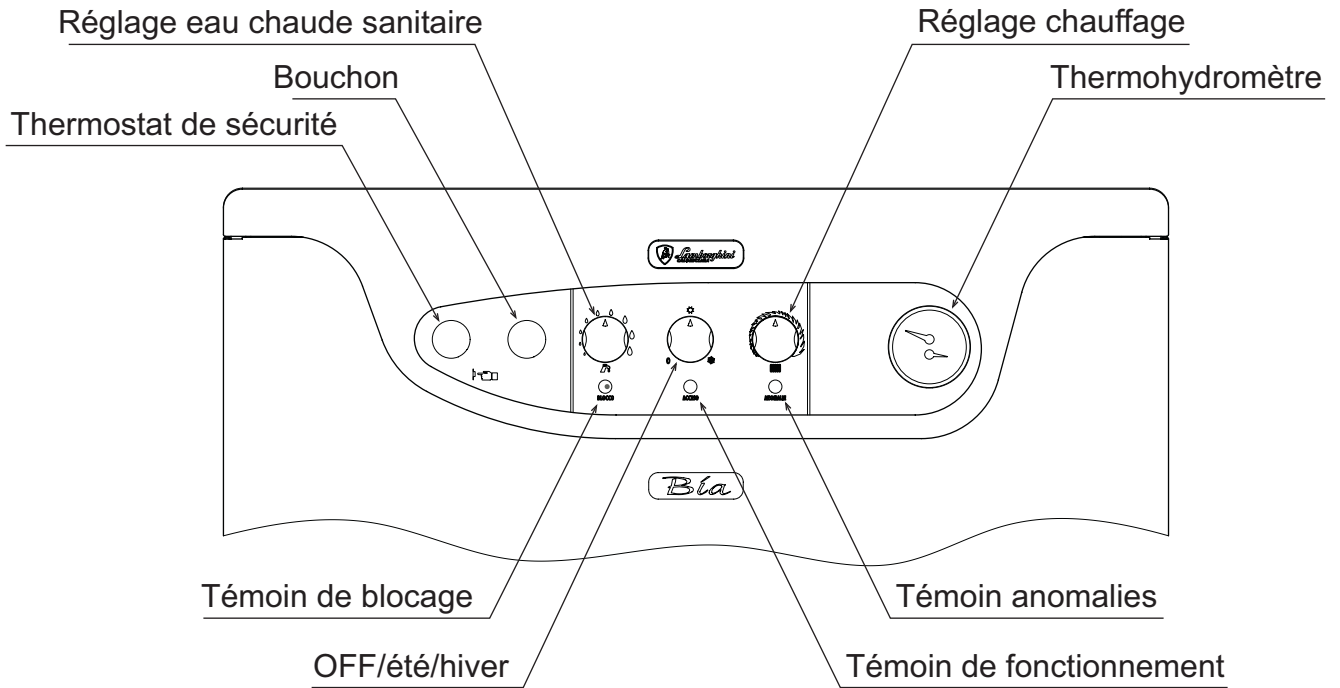
Legende

- 1 Soupape de sûreté
- 2 Robinet de vidange installation
- 3 Circulateur sanitaire
- 4 Brûleur
- 5 Circulateur chauffage
- 6 Purgeur automatique
- 7 Raccord hydromètre
- 8 Doigt de gant sondes:
thermomètre
thermostat de réglage
thermostat de seuil minimum
- 9 Vase d'expansion

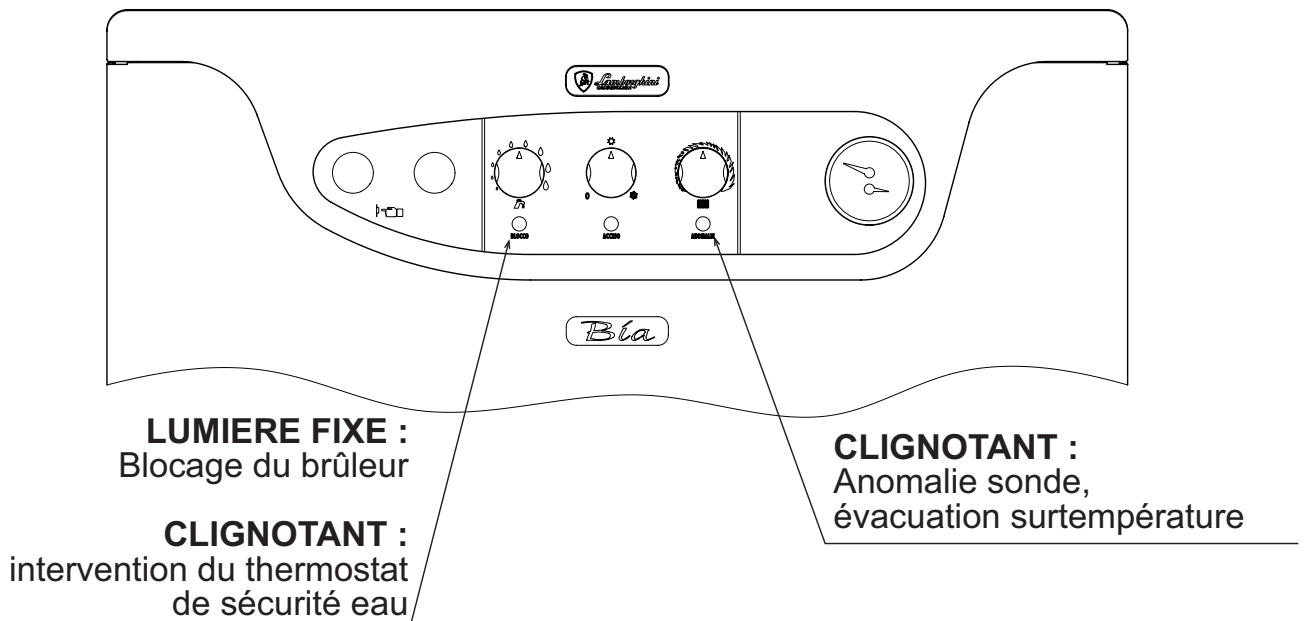
- 10 Doigt de gant sondes:
thermostat ballon
thermomètre ballon
- 11 Ballon
- 12 Anode en magnésium
- 13 Corps de chaudière
- 14 Clapet anti-retour
- 15 Robinet de remplissage
- 16 Soupape de sécurité 7 bar
- 17 Robinet de vidange sanitaire
- 18 Vase d'expansion sanitaire



TABLEAU DE COMMANDE



ANOMALIES





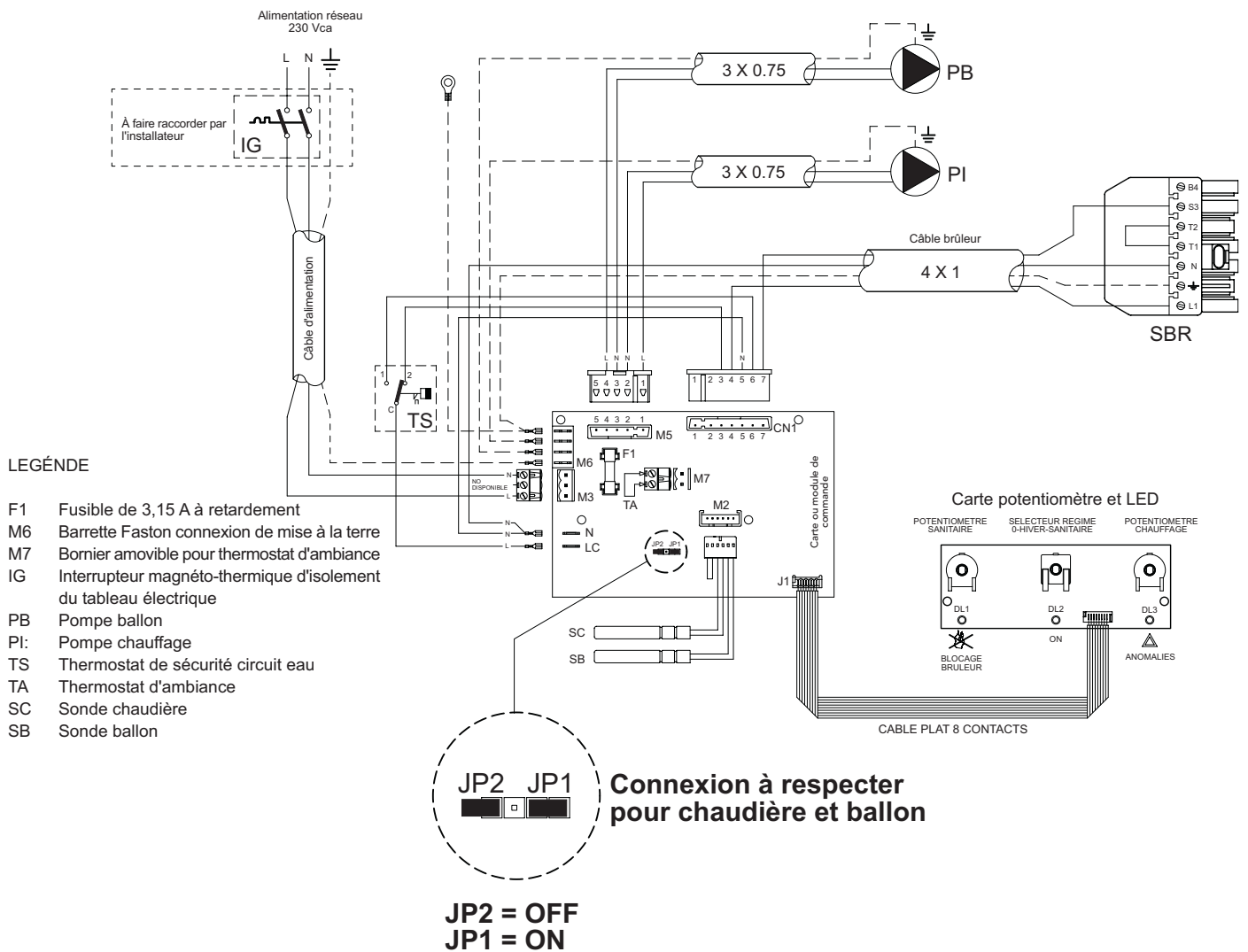
RACCORDEMENTS ÉLECTRIQUES

Nous conseillons d'installer en amont de l'appareil un interrupteur bipolaire avec une distance entre les contacts d'ouverture d'au moins 3 mm, muni de fusibles de 5 A max. Relier le câble d'alimentation à un réseau 230V-50 Hz en respectant les polarités Phase-Neutre.

Il est conseillé en outre de relier l'appareil à la ligne de mise à la terre.

N.B. Lamborghini décline toute responsabilité pour des dommages découlant de l'absence de connexion de mise à la terre de l'appareil et du non-respect des normes électriques en vigueur.

SCHÉMA DE PRINCIPE





FONCTIONS

FONCTION ANTIGEL

Pour les températures de chaudière inférieures ou égales à 5°C, la chaudière et le circulateur du circuit de chauffage se mettent en marche simultanément. Une fois atteinte la température de 20°C, le circulateur de chauffage s'arrête et le circulateur du ballon se met en marche pendant 3 minutes. À la fin du cycle de chauffage, la chaudière est remise en veilleuse (stand-by).

FONCTION D'ÉVACUATION DES SURTEMPÉRATURES

Si la température de la chaudière est égale ou supérieure à 92 °C, l'électronique activera la fonction évacuation par l'intermédiaire du circulateur sanitaire et mettra en évidence l'anomalie sur le tableau de commande (LED orange clignotante) jusqu'à ce que la température devienne inférieure ou égale à 90°C. Le signal d'anomalie sur le tableau s'éteint, alors que la post-circulation sanitaire reste active pendant 4 minutes.

FONCTION ANTI-LÉGIONELLES

Toutes les 168 heures au moins le système active la fonction anti-légionelles et la température du ballon est "forcée" à une valeur égale au paramètre ajusté à 65°C.

FONCTION POST-CIRCULATION

À l'intervention du thermostat d'ambiance ou du ballon correspond l'activation de la fonction de post-circulation de 3 min.

INSTALLATION

L'installation de la chaudière doit être effectuée conformément aux normes en vigueur, suivant les instructions du constructeur et par un professionnel qualifié. Il notamment recommandé de respecter les normes en matière de sécurité et de celles portant sur la construction et l'emplacement des conduits de fumées.

RACCORDEMENT HYDRAULIQUE

Effectuer le raccordement hydraulique en respectant les indications inscrites à proximité de chaque raccord et celles indiquées dans la figure 1 de ce manuel. Le raccordement doit être effectué de manière que les tuyauteries ne puissent pas véhiculer des tensions. L'appareil est livré avec vase d'expansion. À ce propos, il est bon de rappeler que la pression de remplissage de l'installation doit être comprise entre 1,2 et 1,5 bar.

RACCORDEMENT AU CONDUIT DE FUMÉE

Il est conseillé de raccorder la chaudière à un conduit de fumée en bon état conformément aux normes en vigueur.

Le tube de liaison chaudière-conduit de fumée doit être réalisé en un matériau adapté pour résister à la température et à la corrosion. Il est important de bien réaliser l'étanchéité aux points de liaison et d'isoler tout le tube de liaison chaudière-conduit de fumée pour éviter la formation de condensation.



CONTRÔLES ET VÉRIFICATIONS

AVANT LE PREMIER ALLUMAGE

Avant le premier allumage, il est utile de vérifier:

- L'installation doit être remplie à la pression correcte et purgée.
- qu'il n'y pas de fuites d'eau ou de pertes de combustible.
- que la tension d'alimentation est correcte (doit correspondre avec celle indiquée sur la plaque).
- que le conduit de fumée est exécuté correctement et qu'il ne traverse de parties inflammables ni se situe à proximité de celles-ci.
- qu'il n'y pas de substances inflammables aux alentours de la chaudière.
- que le brûleur est dimensionné à la puissance de la chaudière.
- que les vannes d'arrêt de l'eau sont ouvertes.
- la position et le tarage des thermostats.
- le débit d'eau sanitaire.

APRÈS LE PREMIER ALLUMAGE

Après le premier allumage, il est utile de vérifier:

- que le brûleur fonctionne correctement. Ce contrôle doit être effectué avec les instruments prévus à cet effet.
- que les thermostats fonctionnent correctement.
- que l'eau circule.
- L'évacuation des fumées doit s'effectuer complètement par le conduit de cheminée.

ALLUMAGE - EXTINCTION

PREMIER ALLUMAGE

Après les contrôles préliminaires, effectuer les opérations d'allumage suivantes:

- ouvrir la vanne d'arrêt du combustible.
- régler le thermostat chaudière à la valeur désirée.
- fermer l'interrupteur en amont de la chaudière et l'interrupteur Été/Hiver situé sur le tableau de commande.

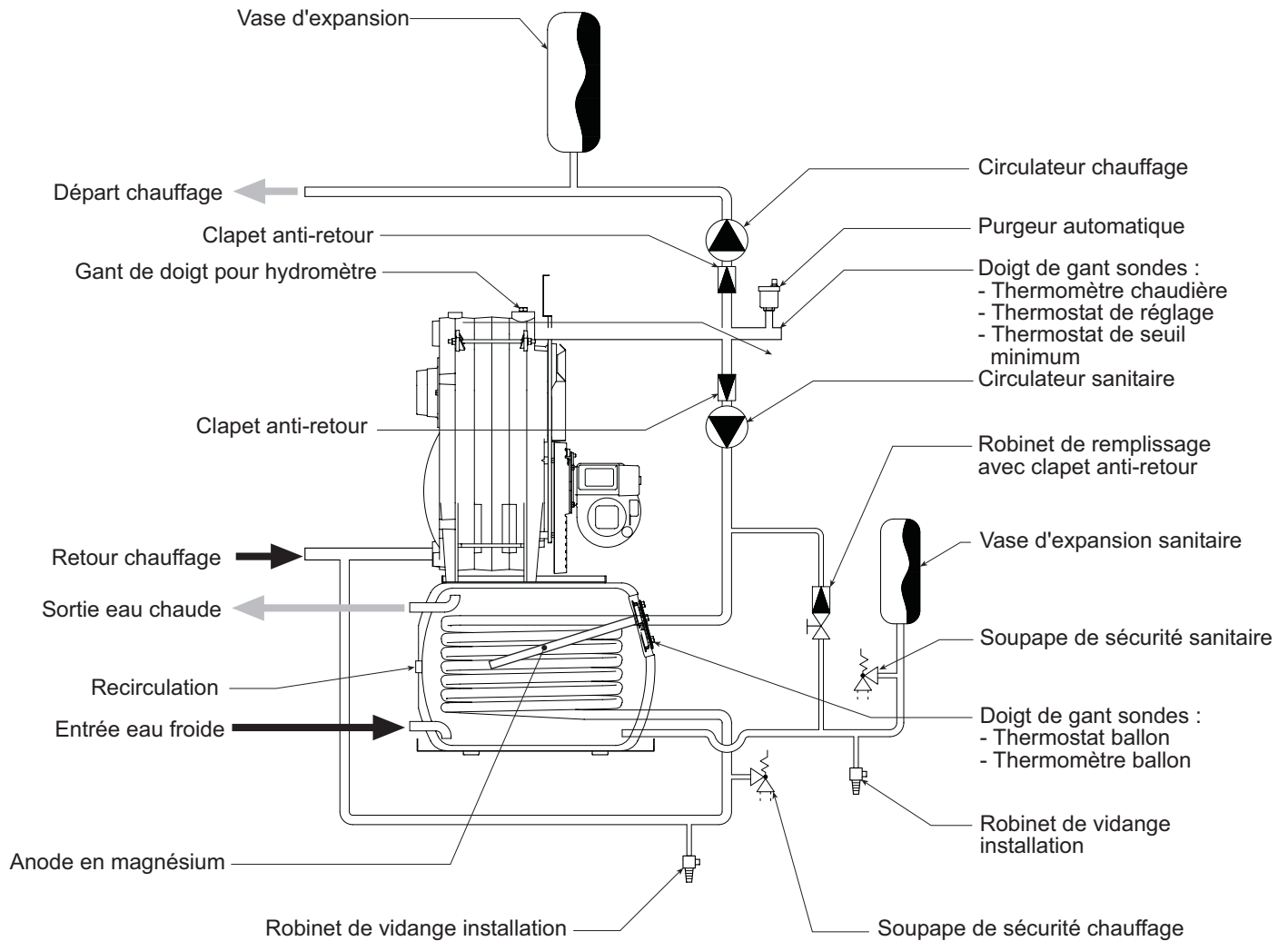
EXTINCTION

Pour les courtes périodes d'inutilisation, il suffit d'agir sur l'interrupteur allumé/éteint situé sur le tableau de commande.

Pour les longues périodes d'arrêt en hiver et afin d'éviter les dommages causés par le gel, il est nécessaire de verser l'antigel approprié dans l'installation et de vidanger complètement celle-ci.



CIRCUIT HYDRAULIQUE



RÉGLAGE DU BRÛLEUR

Pour le réglage du brûleur, lisez les informations contenues dans la notice du brûleur.

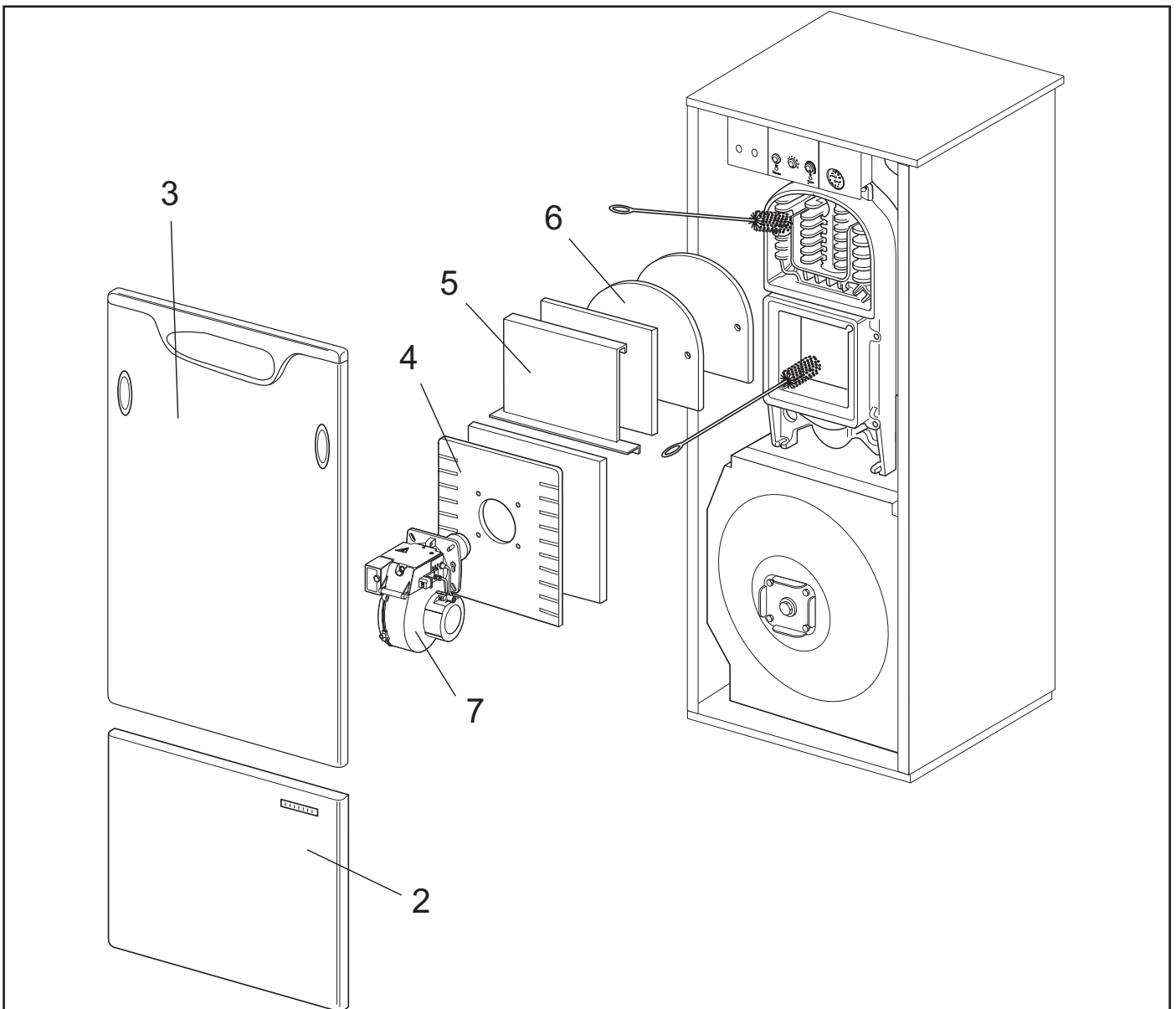


ENTRETIEN

L'entretien de la chaudière doit être effectué par un professionnel qualifié. Les contrôles de l'appareil doivent être effectués au moins une fois par an avant l'hiver et, en particulier, contrôler l'état de propreté de la chaudière et le bon fonctionnement de ses dispositifs de commande et de sécurité, ainsi que le fonctionnement et l'état du brûleur. Il ne faut pas oublier non plus de vérifier l'état du système ou dispositif d'évacuation des fumées.

Nettoyage de la chaudière

- Couper la tension d'alimentation de la chaudière.
- Retirer les panneaux 2,3,4,5,6 et déposer le brûleur 7.
- Nettoyer l'intérieur de la chaudière et contrôler le ballon.
- Contrôler le conduit de fumée. Le nettoyer si nécessaire.

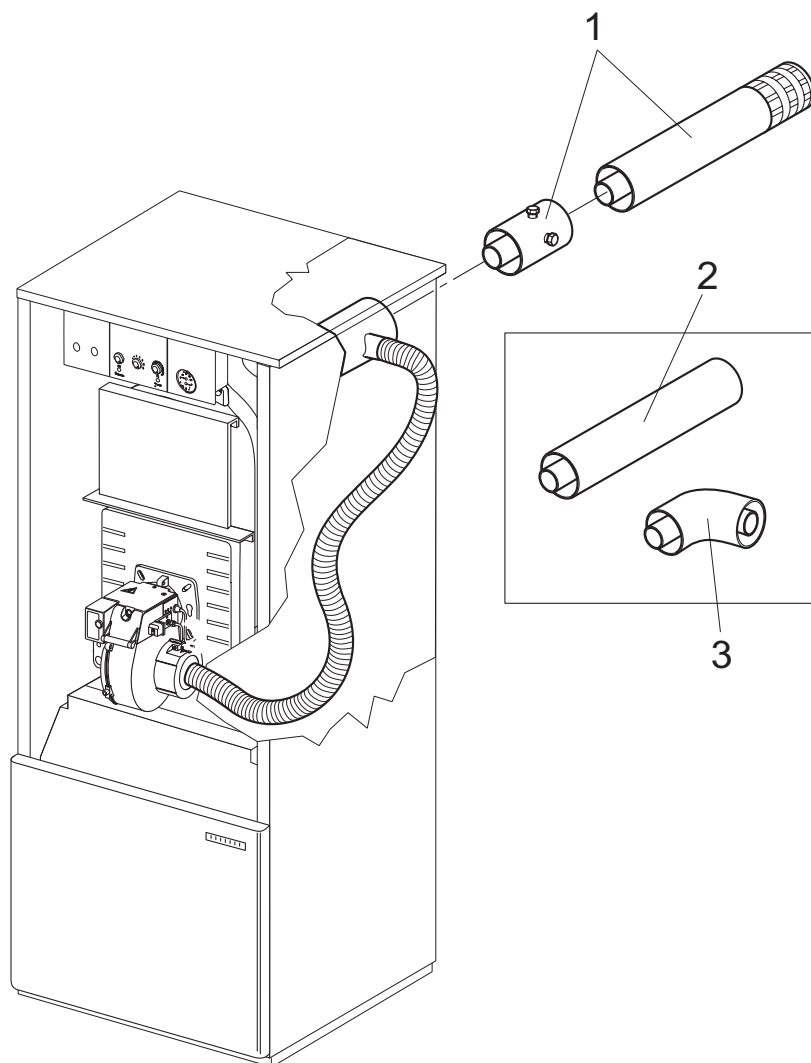


Pour le nettoyage du brûleur, consulter sa notice d'instructions.



KIT ÉVACUATION DES FUMÉES

Installation recommandée et réalisable uniquement avec des brûleurs à gazole et avec des accessoires d'origine Lej-line.



- 1 Kit évacuation concentrique 1 m 80/125 isolé
- 2 Tube-rallonge 1 m 80/125 isolé
- 3 Coude 90° 80/125

Les chaudières mod. BIA 30-90 ST et BIA 40-120 ST sont prédisposées pour aspiration/évacuation concentriques. Le kit évacuation concentrique comprend un terminal pour l'évacuation murale et des prises de prélèvement pour l'analyse de la combustion.

La longueur maximale de l'évacuation est de 3 m. Toutes les fois qu'un coude 90° supplémentaire est nécessaire, la longueur doit être réduite d'un mètre.

ATTENTION: Le tarage du brûleur doit être effectué avec la chaudière à régime (c'est-à-dire à la température maxi qu'atteindra l'air de combustion).