

*MANUEL D'ENTRETIEN*

# **KOHLER** COMMANDE PRO CS

**4-12.75 HP**

**VILEBREQUIN HORIZONTAL**



**KOHLER**  
ENGINES



# Table des matières

---

Section 1. Informations générales et de sécurité.....

1

Section 2. Outils et aides.....

2

Section 3. Recherche des pannes .....

3

Section 4. Filtre à air et système d'admission d'air .....

4

Section 5. Système de carburant et régulateur .....

5

Section 6. Système de lubrification .....

6

Section 7. Démarreur rétractable.....

7

Section 8. Système et composants électriques .....

8

Section 9. Démontage.....

9

Section 10. Composants internes.....

10

Section 11. Remontage .....

11

---



# Section 1

## Informations générales et de sécurité

### Précautions de sécurité

Afin de garantir une utilisation en toute sécurité, lire les instructions suivantes et s'assurer d'en comprendre la signification.

Veillez également consulter le manuel du fabricant de l'équipement pour obtenir d'autres informations importantes concernant la sécurité. Ce manuel contient des précautions de sécurité expliquées ci-dessous. Veuillez les lire attentivement.



#### AVERTISSEMENT

La mention « Avertissement » est utilisée pour indiquer la présence d'un danger qui *pouvant* provoquer des blessures corporelles *graves*, la mort ou des dégâts matériels importants si l'avertissement n'est pas pris en compte.



#### ATTENTION

La mention « Attention » est utilisée pour signaler la présence d'un danger qui *provoquera* ou *pourra* provoquer des blessures corporelles *légères* ou des dommages matériels s'il n'en est pas tenu compte.

#### REMARQUE

La mention « Remarque » est utilisée pour attirer l'attention sur des informations importantes, mais pas dangereuses concernant l'installation, l'utilisation ou l'entretien.

#### Pour votre sécurité !

*Ces précautions de sécurité doivent toujours être respectées. Le non-respect de ces précautions risque de provoquer des accidents, pour vous-même ou pour d'autres personnes.*

<b>AVERTISSEMENT</b>
<p><b>Un démarrage accidentel risque de provoquer de graves blessures ou la mort.</b></p> <p>Déconnecter et mettre à la masse le câble des bougies d'allumage avant de procéder à l'entretien.</p>

<b>AVERTISSEMENT</b>
<p><b>Les pièces en rotation peuvent causer de graves blessures.</b></p> <p>ester à distance lorsque le moteur est en marche.</p>

<b>AVERTISSEMENT</b>
<p><b>Les pièces chaudes peuvent causer de graves brûlures.</b></p> <p>Ne pas toucher le moteur lorsqu'il fonctionne ou juste après son arrêt.</p>

#### Démarrages accidentels !

*Mise hors service du moteur. Un démarrage accidentel risque de provoquer de graves blessures ou la mort. Avant de travailler sur le moteur ou l'équipement, mettre le moteur hors service en procédant comme suit : 1) Déconnecter le ou les câbles des bougies d'allumage. 2) Déconnecter le câble de batterie négatif (-) de la batterie.*

#### Pièces en rotation !



*Garder les mains, les pieds, les cheveux et les vêtements éloignés de toutes les pièces mobiles pour éviter les accidents. Ne jamais faire fonctionner le moteur si les couvercles, capots ou carters de protection ont été enlevés.*

#### Pièces chaudes !

*Les composants du moteur peuvent devenir très chauds suite à l'utilisation de celui-ci. Afin d'éviter les brûlures graves, ne pas toucher ces composants pendant que le moteur est en marche - ou juste après son arrêt. Ne jamais faire fonctionner le moteur si les protections thermiques ont été enlevées.*

## Section 1

### Informations générales et de sécurité

 <b>AVERTISSEMENT</b>

<b>Le carburant explosif peut causer des incendies et de graves brûlures.</b>
Ne pas remplir le réservoir d'essence quand le moteur est chaud ou en marche.

#### Carburant explosif !

L'essence est extrêmement inflammable et le contact de ses vapeurs avec une source d'allumage peut provoquer une explosion. Conserver l'essence uniquement dans des récipients homologués, dans des locaux bien aérés et inoccupés, loin de toute étincelle ou flamme vive. Ne pas remplir le réservoir d'essence quand le moteur est chaud ou en marche : des projections d'essence pourraient s'enflammer au contact des éléments chauds ou des étincelles de l'allumage. Ne pas démarrer le moteur à côté d'essence répandue. Ne jamais utiliser l'essence comme agent de nettoyage.

 <b>AVERTISSEMENT</b>

<b>Les solvants de nettoyage risquent de provoquer de graves blessures ou la mort.</b>
Utiliser uniquement dans des zones bien aérées et loin de toute source d'allumage.

#### Solvants inflammables !

Les produits de nettoyage pour carburateurs et les solvants sont extrêmement inflammables. Veiller à éloigner de la zone de nettoyage les sources d'étincelles, les flammes et toute autre source d'allumage. Respecter les avertissements et les instructions du fabricant du produit de nettoyage pour une utilisation correcte et de toute sécurité. Ne jamais utiliser l'essence comme agent de nettoyage.

 <b>AVERTISSEMENT</b>

<b>L'oxyde de carbone peut provoquer d'importantes nausées, l'évanouissement ou la mort.</b>
Éviter d'inhaler les gaz d'échappement et ne jamais faire tourner le moteur dans un espace fermé ou confiné.

#### Gaz d'échappement mortels !



Les gaz d'échappement du moteur contiennent de l'oxyde de carbone toxique. L'oxyde de carbone est inodore, incolore et peut causer la mort en cas d'inhalation. Éviter d'inhaler les gaz d'échappement et ne jamais faire tourner le moteur dans un espace fermé ou confiné.

 <b>AVERTISSEMENT</b>

<b>Relâcher un ressort peut causer de graves blessures.</b>
Porter des lunettes de protection ou une protection faciale lors de l'entretien d'un démarreur rétractable.

#### Ressort sous tension !


Les démarreurs rétractables contiennent un puissant ressort de recul sous tension. Toujours porter des lunettes de protection lors de l'entretien des démarreurs rétractables et respecter scrupuleusement les instructions de relâche de la tension du ressort indiquées à la section 7 « Démarreur rétractable ».

 <b>AVERTISSEMENT</b>

<b>Les gaz explosifs peuvent causer des incendies et de graves brûlures acides.</b>
Ne recharger la batterie que dans un espace bien aéré. Éloigner toute source d'allumage.

#### Gaz explosif !

Les batteries produisent de l'hydrogène explosif lorsqu'elles sont rechargées. Afin d'éviter tout risque d'incendie ou d'explosion, ne recharger les batteries que dans des zones bien aérées. Toujours veiller à ce qu'étincelles, flammes vives et autres sources d'allumage soient maintenues loin de la batterie. Conserver les batteries hors de la portée des enfants. Enlever tout bijou lors de l'entretien des batteries.

Avant de déconnecter le câble de terre négatif (-), s'assurer que tous les interrupteurs sont en position OFF (arrêt). En position ON (marche), une étincelle se produira à l'extrémité du câble de terre, ce qui pourrait provoquer une explosion en cas de présence d'hydrogène ou de vapeurs d'essence.

 <b>ATTENTION</b>

<b>Une décharge électrique peut provoquer des blessures.</b>
Ne pas toucher les fils lorsque le moteur est en marche.

#### Décharge électrique !

Ne jamais toucher de fils ou de composants électriques lorsque le moteur tourne. Ils peuvent être sources de décharges électriques.

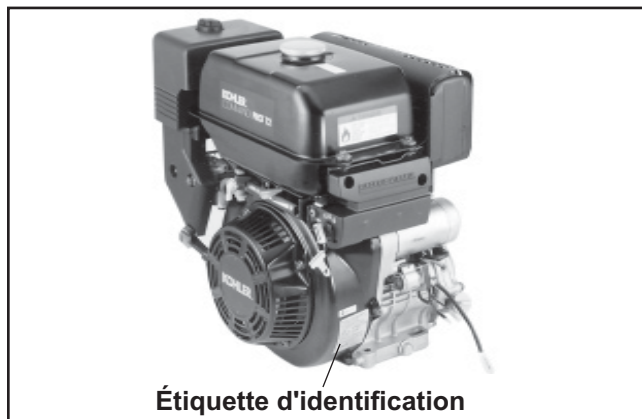
### Numéros d'identification des moteurs

Lors de la commande de pièces ou lors de toute communication concernant un moteur, toujours fournir **modèle, les spécifications et les numéros de série** du moteur.

Les numéros d'identification du moteur apparaissent sur une ou plusieurs étiquettes fixées au carter du moteur. Voir la figure 1-1. Ces numéros sont expliqués sur la Figure 1-2.

### Désignation de modèle

Par exemple, modèle CS6ST : C désigne le moteur de commande, S désigne la configuration du cylindre incliné et 6 désigne la puissance. Une lettre suffixe désigne une version spécifique, de la manière suivante :



Étiquette d'identification

Figure 1-1. Emplacement de l'étiquette d'identification du moteur.

**A. N° de modèle**

Moteur Command	C	<b>Suffixe</b> T Démarrateur rétractable S Démarrateur électrique G Vilebrequin conique P Vilebrequin fileté R Réducteur (2:1 ou 6:1)
Cylindre incliné	S	
Puissance	6	
4 = 4 CV	4	
6 = 6 CV	6	

8,5 = 8,5 CV  
10 = 10 CV  
12 = 12 CV

**B. N° de spéc.**

Code de modèle de moteur	9	1	5	0	9	<b>Variation du moteur de base</b>
<b>Code</b>	<b>Modèle</b>					
90	CS4					
91	CS6					
92	CS8.5# 300 cc					
93	CS10					
94	CS12					
95	CS8.5# 250 cc					

**C. N° de série**

Code de l'année de fabrication	2	8	2	3	7	0	1	2	6	5	<b>Code d'usine</b>
<b>Code</b>	<b>Année</b>	<b>Code</b>	<b>Année</b>								
28	1998	33	2003								
29	1999	34	2004								
30	2000	35	2005								
31	2001	36	2006								
32	2002	37	2007								

**KOHLER**

INFORMATIONS IMPORTANTES SUR LE MOTEUR

CE MOTEUR EST CONFORME À LA PHASE II U.S. EPA, 2002-2005 CALIFORNIE ET À L'ÉTAPE CE II (SN:4) RÉG. DU CONTRÔLE DES ÉMISSIONS POUR LES PETITS MOTEURS HORS-ROUTE

**FAMILLE**

**APPAREIL DE TYPE**

**N° DE MODÈLE** CS6ST \_\_\_\_\_ **A**

**N° DE SPÉC.** 911509 \_\_\_\_\_ **B**

**CYL. (CC)**

**N° DE SÉRIE** 2823701265 \_\_\_\_\_ **C**

**PROD. OEM N°**

PÉRIODE DE CONFORMITÉ DES ÉMISSIONS :  
 EPA : CATÉGORIE A  
 CERTIFIÉ LE : ESSENCE SANS PLOMB  
 CONSULTER LE MANUEL DE L'UTILISATEUR POUR LES PRÉCAUTIONS DE SÉCURITÉ, LES CARACTÉRISTIQUES DE MAINTENANCE ET LES RÉGLAGES.  
 1-800-544-2444 www.kohlerengines.com  
 KOHLER CO. KOHLER, WISCONSIN, ÉTATS-UNIS  
 (RÉF. : \_\_\_\_\_)

N432

Figure 1-2. Explication des numéros d'identification du moteur.

**\*REMARQUE :** Les moteurs CS8.5 ont été construits dans deux séries de spécification différentes, **92xxxx** et **95xxxx**. Les caractéristiques de conception des moteurs de n° de spécification **92xxxx** sont identiques aux moteurs CS10 et CS12 et leurs procédures d'entretien sont les mêmes. Les moteurs de n° de spécification **95xxxx** incorporent certaines différences de conception par rapport à la série de n° de spécification **92xxxx**. Toutes les informations d'entretien et de réparation unique à la série de n° de spéc. **95xxxx** seront listées et traitées séparément.

## Section 1

### Informations générales et de sécurité

#### Recommandations concernant l'huile

L'utilisation d'huile de type et de poids corrects dans le carter est extrêmement importante, ainsi que la vérification quotidienne du niveau d'huile et d'une vidange régulière. L'utilisation d'une huile non appropriée ou sale provoque l'usure prématurée et la défaillance du moteur.

#### Type d'huile

Utiliser une huile détergente de haute qualité de l'API (American Petroleum Institute) de catégorie SG, SH, SJ ou supérieure. Choisir la viscosité en fonction de la température ambiante au moment de l'utilisation, comme indiqué ci-dessous.

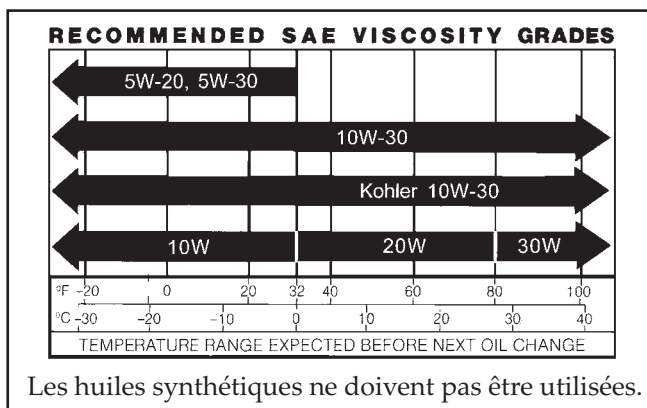


Figure 1-3. Tableau des degrés de viscosité.

**REMARQUE :** L'utilisation d'une huile d'une catégorie autre que SG, SH, SJ ou supérieure ainsi que le choix d'intervalles de vidange plus longs que ceux recommandés peuvent endommager le moteur.

Un logo ou symbole figurant sur les bidons d'huile identifie la catégorie d'entretien API et le degré de viscosité SAE. Voir la figure 1-4.

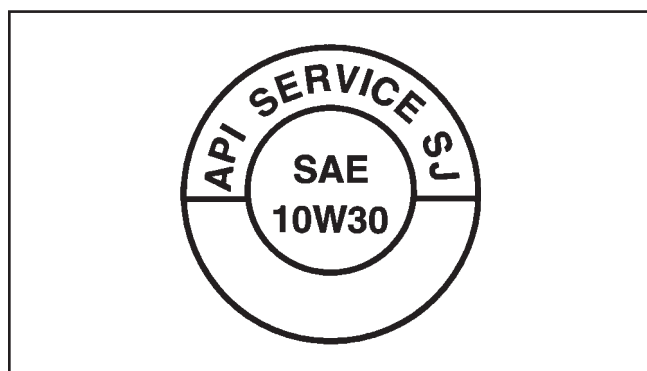


Figure 1-4. Logo du conteneur d'huile.

Se reporter à la section 6 - « Système de lubrification » pour des instructions détaillées de vérification et vidange d'huile.

#### Recommandations concernant le carburant



#### AVERTISSEMENT ! Carburant explosif !

L'essence est extrêmement inflammable et le contact de ses vapeurs avec une source d'allumage peut provoquer une explosion. Conserver l'essence uniquement dans des récipients homologués, dans des locaux bien aérés et inoccupés, loin de toute étincelle ou flamme vive. Ne pas remplir le réservoir d'essence quand le moteur est chaud ou en marche : des projections d'essence pourraient s'enflammer au contact des éléments chauds ou des étincelles de l'allumage. Ne pas démarrer le moteur à côté d'essence répandue. Ne jamais utiliser l'essence comme agent de nettoyage.

#### Recommandations générales

Acheter l'essence en petites quantités et la stocker dans des récipients propres et homologués. Un récipient d'une capacité de 6 litres ou moins et disposant d'un bec verseur est recommandé. Un tel récipient est plus facile à manipuler et permet d'éviter les déversements accidentels lors du remplissage.

Ne pas utiliser d'essence provenant d'un surplus de la saison précédente afin de réduire les dépôts de gomme dans le système de carburant et de garantir un démarrage rapide.

Ne pas ajouter d'huile à l'essence.

Ne pas trop remplir le réservoir de carburant. Laisser de la place afin que le carburant puisse se dilater.

#### Type de carburant

Pour obtenir des résultats optimaux, n'utiliser que de l'essence propre, neuve et **sans plomb** avec un indice d'octane indiqué à la pompe de 87 minimum. Dans les pays utilisant la méthode « Research », l'indice doit être de 90 minimum.

L'essence sans plomb est recommandée car elle laisse moins de dépôts dans les chambres de combustion. L'essence avec plomb peut être utilisée dans les régions ne disposant pas d'essence sans plomb et quand les émissions d'échappement ne sont pas soumises à des règlements particuliers. Noter cependant que la culasse nécessite un entretien plus fréquent.

#### Mélanges d'essence et d'alcool

Le mélange essence-alcool (jusqu'à 10 % d'alcool éthylique et 90 % d'essence sans plomb en volume) est homologué comme carburant pour les moteurs Kohler. Les autres mélanges d'essence et d'alcool ne sont pas autorisés.

#### Mélanges d'essence et d'éther

Les mélanges de méthyle tertiaire butyle éther (MTBE) et d'essence sans plomb (jusqu'à un maximum de 15 % de MTBE en volume) sont homologués comme carburants pour les moteurs Kohler. Les autres mélanges d'essence et d'éther ne sont pas autorisés.



## Instructions de maintenance



### **AVERTISSEMENT : Démarrages accidentels !**

*Mise hors service du moteur. Un démarrage accidentel peut causer des blessures graves voir mortelles. Avant de travailler sur le moteur ou l'équipement, mettre le moteur hors service en procédant comme suit : 1) Déconnecter le ou les câbles des bougies d'allumage. 2) Déconnecter le câble de batterie négatif (-) de la batterie.*

### Calendrier de maintenance

Les procédures de maintenance requises doivent être effectuées à la fréquence indiquée dans ce tableau. Elles doivent également être incluses dans les réglages saisonniers.

Fréquence	Maintenance nécessaire	Se référer à :
<b>Quotidiennement ou avant de démarrer le moteur</b>	<ul style="list-style-type: none"> <li>• Faire le plein de carburant.</li> <li>• Contrôler le niveau d'huile.</li> <li>• Contrôler le filtre à air pour repérer les pièces sales, endommagées ou mal fixées.<sup>1</sup></li> <li>• Contrôler l'admission d'air et les zones de refroidissement ; nettoyer si nécessaire.<sup>1</sup></li> </ul>	Section 5 Section 6 Section 4  Section 4
<b>Toutes les 25 heures</b>	<ul style="list-style-type: none"> <li>• Effectuer l'entretien de l'élément du pré-filtre. Remplacer si nécessaire.<sup>1</sup></li> </ul>	Section 4
<b>Toutes les 50 heures</b>	<ul style="list-style-type: none"> <li>• Effectuer l'entretien de l'élément en mousse solide. Remplacer si nécessaire.<sup>1</sup></li> </ul>	Section 4
<b>Toutes les 100 heures</b>	<ul style="list-style-type: none"> <li>• Vidanger l'huile.</li> <li>• Remplacer l'élément du filtre à air.<sup>1</sup></li> <li>• Retirer les capots de refroidissement et nettoyer les zones de refroidissement.<sup>1</sup></li> <li>• Vérifier tous les raccords et fixations.</li> <li>• Filtre de soupape de fermeture du carburant propre. Remplacer si nécessaire.</li> <li>• Vérifier le pare-étincelles/écran du silencieux. Nettoyer/remplacer si nécessaire.</li> <li>• Vérifier l'état et l'écartement de la bougie d'allumage. Remplacer si nécessaire.</li> </ul>	Section 6 Section 4 Section 4  Section 1 Section 5  Section 8
<b>Tous les ans ou Toutes les 300 heures</b>	<ul style="list-style-type: none"> <li>• Vérifier et ajuster le jeu de soupape lorsque le moteur est froid.<sup>2</sup></li> <li>• Vérifier et ajuster le ralenti.<sup>2</sup></li> <li>• Effectuer l'entretien de l'entraînement du moteur du démarreur, si celui-ci est présent.<sup>2</sup></li> <li>• Décraasser la chambre de combustion.<sup>2</sup></li> </ul>	Section 11 Section 5 Section 7

<sup>1</sup>Effectuer ces procédures de maintenance plus fréquemment en cas d'utilisation dans un environnement poussiéreux et sale.

<sup>2</sup>Cette mesure doit être effectuée par un représentant des moteurs Kohler.

### Remisage

Si le moteur ne doit pas être utilisé pendant deux mois ou plus, suivre la procédure de remisage suivante :

1. Nettoyer les surfaces extérieures du moteur.
2. Effectuer la vidange quand le moteur est encore chaud. Voir « Changement d'huile », à la page 6.2.
3. Le système de carburant doit être entièrement vidé ou l'essence doit être traitée avec un stabilisateur afin d'empêcher la détérioration. En cas d'utilisation d'un stabilisateur, suivre les recommandations du fabricant et ajouter la quantité correcte en fonction de la capacité du système de carburant. Remplir le réservoir d'essence neuve et propre. Faire tourner le moteur pendant 2-3 minutes afin que le carburant stabilisé pénètre dans le carburateur.
4. Retirer la bougie d'allumage. Ajouter une cuillère à soupe d'huile moteur dans le trou de la bougie d'allumage. Installer la bougie mais ne pas connecter le câble de la bougie. Lancer le moteur sur deux ou trois tours, puis l'accélérer contre la compression (lorsque l'effort de traction ou l'effort de lancement le plus élevé est requis).
5. Stocker le moteur dans un endroit propre et sec.

Pour vider le système, faire tourner le moteur jusqu'à ce que le réservoir et le système soient vides.

# Section 1

## Informations générales et de sécurité

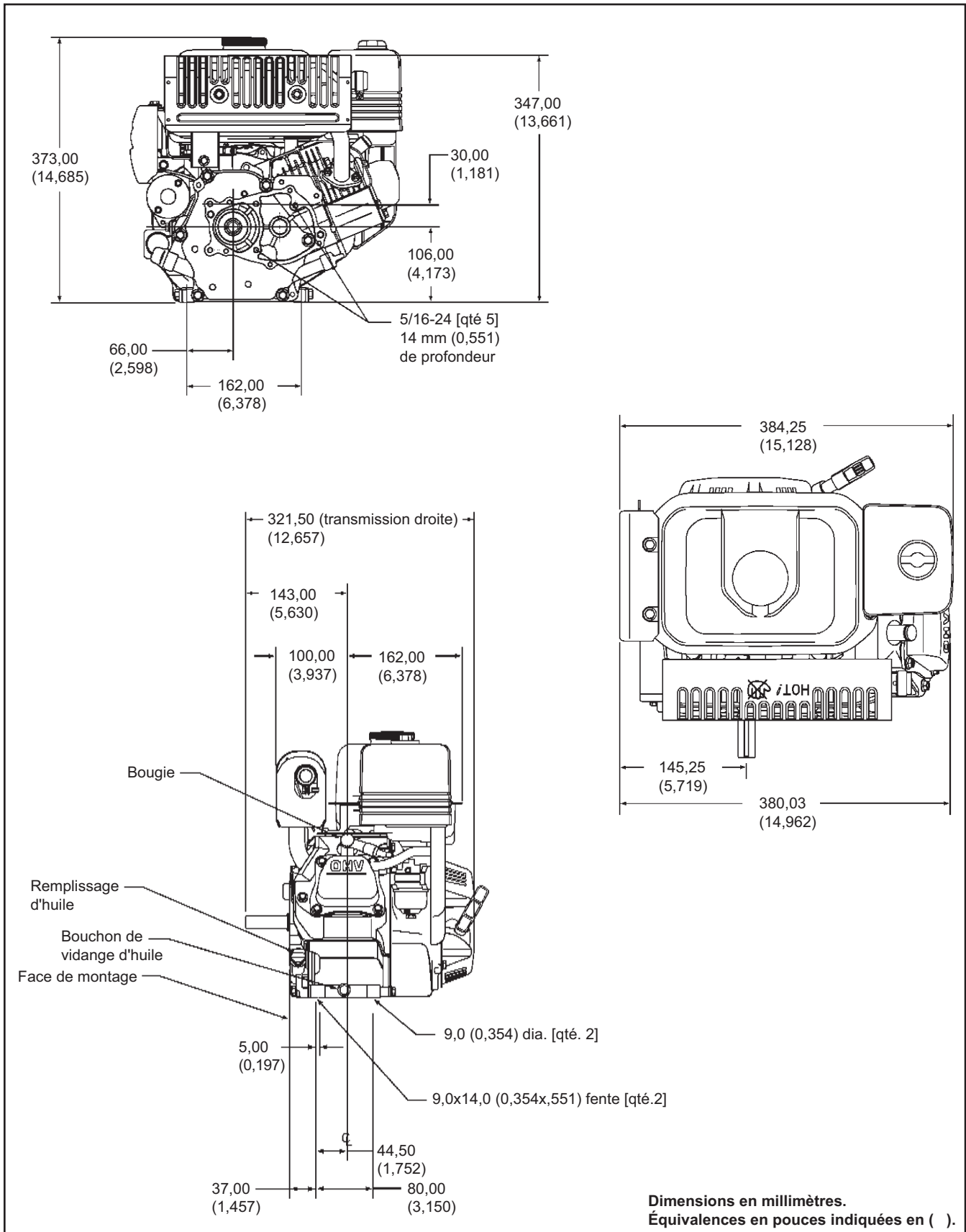


Figure 1-5. Dimensions types de moteur CS4 et CS6.

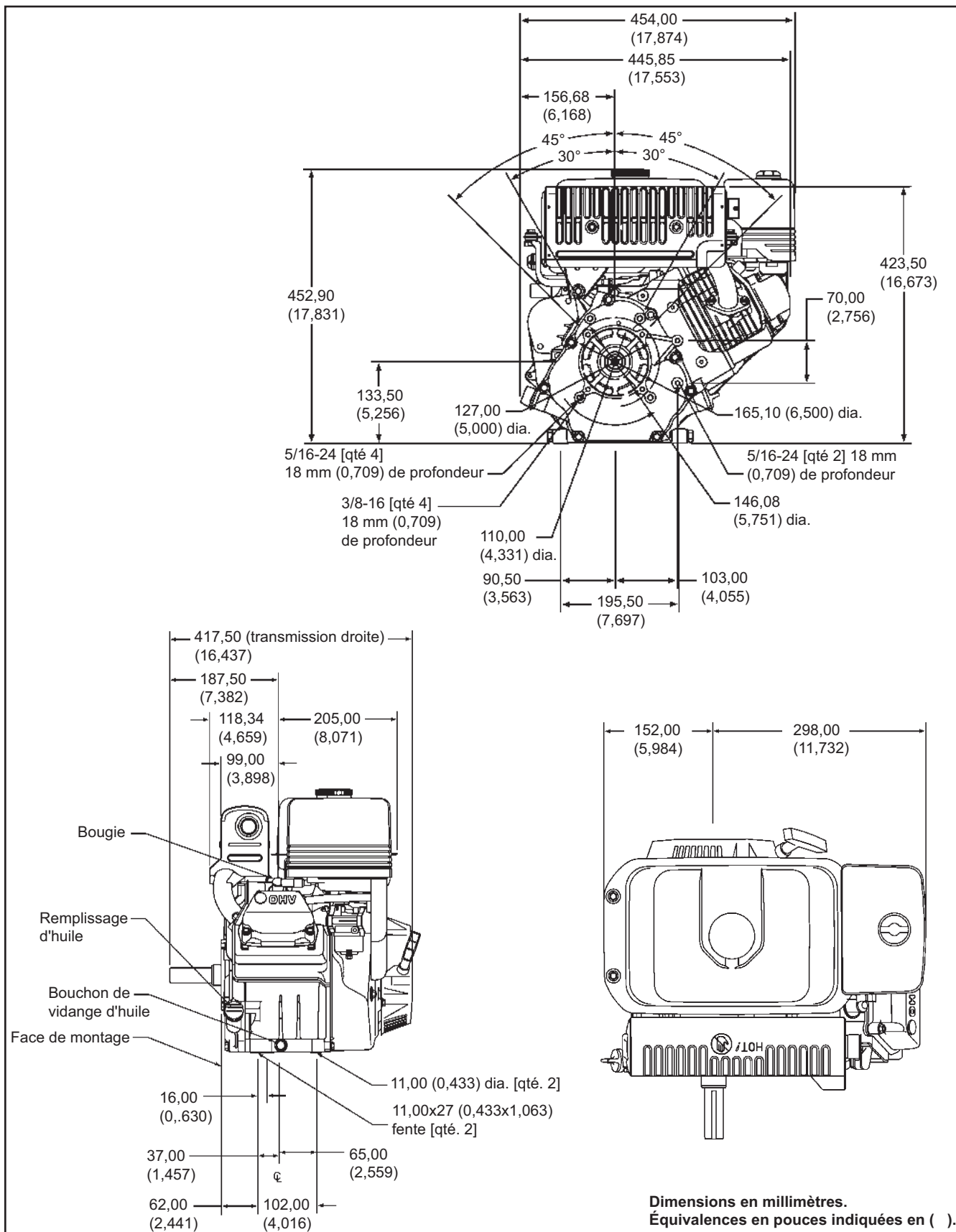


Figure 1-6. Dimensions types de moteur CS8.5 (spéc. 92xxxx), CS10, et CS12 - 12.75.

# Section 1

## Informations générales et de sécurité

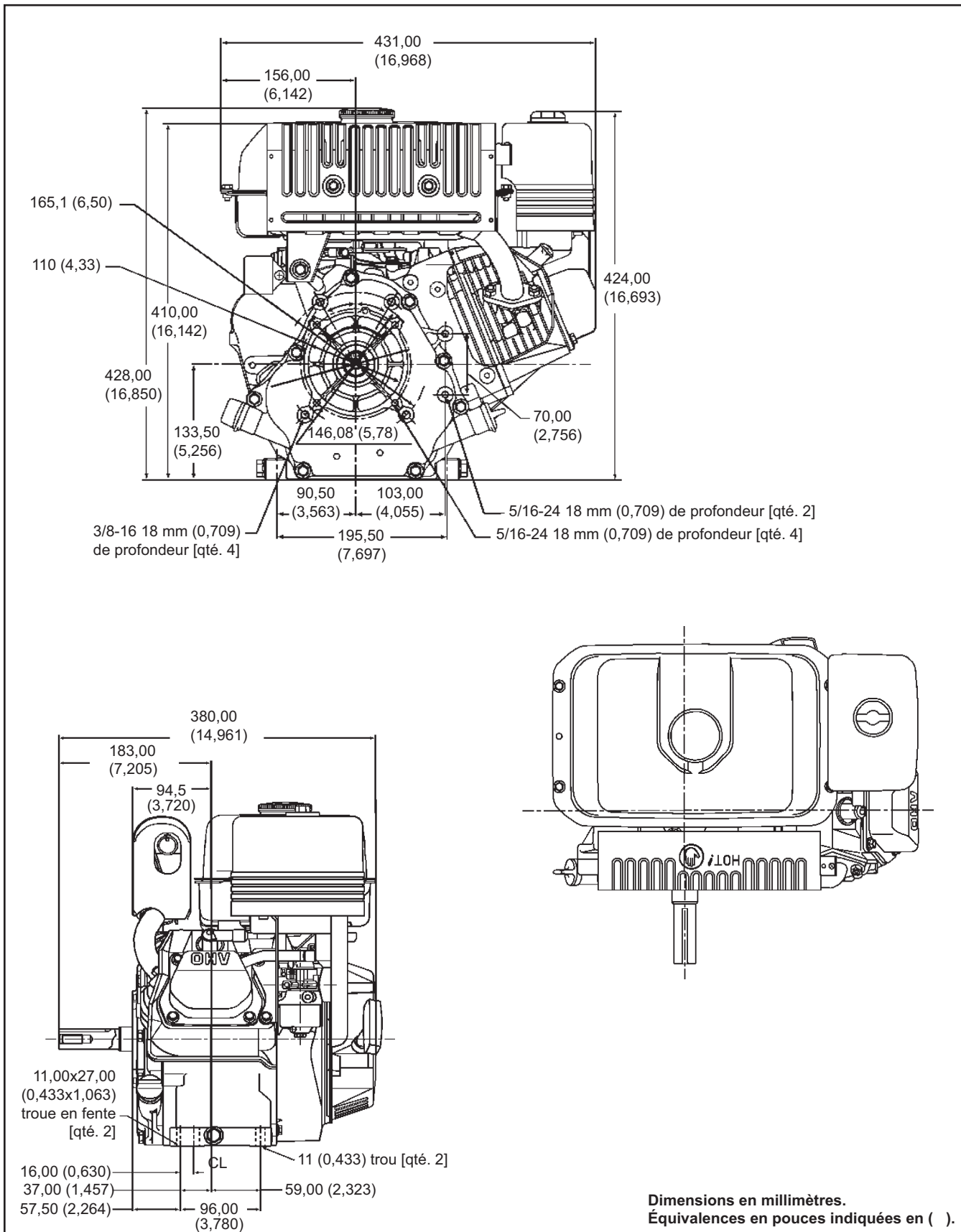


Figure 1-7. Dimensions types de moteur CS8.5 (spéc. 95xxxx).

**Spécifications générales**

Puissance (@ 3600 tr/min, dépasse les normes SAE J1940 HP)

CS4 .....	2,9 kW (4 CV)
CS6 .....	4,47 kW (6 CV)
CS8.5 (spéc. 95xxxx).....	5,40 kW (8,5 CV)
CS8.5 (spéc. 92xxxx).....	6,33 kW (8,5 CV)
CS10 .....	7,45 kW (10 CV)
CS12 .....	8,95 kW (12 CV)
Hydro 12.75.....	9,5 kW (12,75 CV)

Couple de pointe

CS4 (@ 2000 tr/min).....	7,6 N·m (5,6 ft. lb.)
CS6 (@ 2000 tr/min).....	10,8 N·m (8 ft. lb.)
CS8.5 (spéc. 95xxxx @ 2400 tr/min).....	16,5 N·m (12,1 ft. lb.)
CS8.5 (spéc. 92xxxx @ 2000 tr/min).....	19,66 N·m (14,5 ft. lb.)
CS10 (@ 2000 tr/min).....	19,66 N·m (14,5 ft. lb.)
CS12 (spéc. 9415xxxx @ 2000 tr/min).....	22,6 N·m (16,7 ft. lb.)
CS12 (spéc. 9416xxxx @ 2400 tr/min).....	24,9 N·m (18,4 ft. lb.)
Hydro 12.75 (@ 2400 tr/min).....	30,6 N·m (22,6 ft. lb.)

Alésage

CS4 .....	56,0 mm (2,20 pouce)
CS6 .....	66,0 mm (2,60 pouce)
CS8.5 (spéc. 95xxxx).....	75,0 mm (2,95 pouce)
CS8.5 (spéc. 92xxxx).....	78,0 mm (3,07 pouce)
CS10 .....	78,0 mm (3,07 pouce)
CS12 .....	85,0 mm (3.35 pouce)

Course

CS4,CS6 .....	50,0 mm (1,97 pouce)
CS8.5 (spéc. 95xxxx).....	57,0 mm (2,44 pouce)
CS8.5 (spéc. 92xxxx).....	63,0 mm (2,48 pouce)
CS10-12.....	63,0 mm (2,48 pouce)

Cylindrée

CS4 .....	123 cm <sup>3</sup> (7,50 cu. in.)
CS6 .....	171 cm <sup>3</sup> (10,43 cu. in.)
CS8.5 (spéc. 95xxxx).....	251 cm <sup>3</sup> (15,30 cu. in.)
CS8.5 (spéc. 92xxxx).....	301 cm <sup>3</sup> (18,37 cu. in.)
CS10 .....	301 cm <sup>3</sup> (18,37 cu. in.)
CS12 .....	357 cm <sup>3</sup> (21,79 cu. in.)

Rapport de compression

CS4 .....	8.3:1
CS6 .....	8.5:1
CS8.5 (spéc. 95xxxx).....	8.3:1
CS8.5 (spéc. 92xxxx).....	8.1:1
CS10-12.....	8.1:1

Poids (approx.)

CS4,CS6 .....	15,4 kg (35 lb.)
CS8.5 (spéc. 95xxxx).....	26 kg (57,2 lb.)
CS8.5 (spéc. 92xxxx).....	31,9 kg (70,5 lb.)
CS10-12.....	31,9 kg (70,5 lb.)

# Section 1

## Informations générales et de sécurité

---

### Spécifications générales, suite

#### Capacité d'huile (approx.)

CS4,CS6 .....	0,6 L (0,64 U.S. qt.)
CS8.5 (spéc. 95xxxx).....	1,0 L (1,1 U.S. qt.)
CS8.5 (spéc. 92xxxx).....	1,1 L (1,2 U.S. qt.)
CS10-12.....	1,1 L (1,2 U.S. qt.)

#### Capacité du réservoir de carburant

CS4,CS6 .....	3,9 L (4,1 U.S. qt.)
CS8.5 (spéc. 95xxxx).....	6,0 L (6,3 U.S. qt.)
CS8.5 (spéc. 92xxxx).....	6,9 L (7,3 U.S. qt.)
CS10-12.....	6,9 L (7,3 U.S. qt.)

Angle d'opération - maximum (à plein niveau d'huile) Toutes directions..... 20°

### Filtre à air

Couple des boulons de base ..... 5-8 N·m (44-71 in. lb.)

#### Couple des écrous de base

CS4,CS6 .....	5-8 N·m (44-71 in. lb.)
CS8.5 (spéc. 95xxxx).....	5-8 N·m (44-71 in. lb.)
CS8.5 (spéc. 92xxxx).....	10-12 N·m (88-106 in. lb.)
CS10-12.....	10-12 N·m (88-106 in. lb.)

### Arbre à cames

Jeu axial ..... 0,05 mm (0,0020 pouce)

#### Diamètre intérieur d'alésage - Limite d'usure max.

CS4,CS6 .....	14,95 mm (0,583 pouce)
CS8.5-12.....	15,95 mm (0,627 pouce)

#### Diamètre extérieur du palier de l'arbre à cames - Limite d'usure max.

CS4,CS6 .....	15,05 mm (0,592 pouce)
CS8.5-12.....	16,05 mm (0,649 pouce)

### Carburateur

#### Couple de serrage de la vis de fixation de la cuve à carburant

CS4,CS6 .....	7 N·m (62 in. lb.)
CS8.5-12.....	9 N·m (79 in. lb.)

Couple des vis de la plaque du starter/accélérateur ..... 1,5-2,5 N·m (13-22 in. lb.)

### Bielle

#### Couple des fixations de la bielle

CS4,CS6 .....	12 N·m (106 in. lb.)
CS8.5 (spéc. 95xxxx).....	12 N·m (106 in. lb.)
CS8.5 (spéc. 92xxxx).....	20 N·m (177 in. lb.)
CS10-12.....	20 N·m (177 in. lb.)

#### Jeu fonctionnel bielle – maneton

Neuf .....	0,016/0,046 mm (0,0006/0,0018 pouce)
Limite d'usure max.....	0,1 mm (0,004 pouce)

#### Jeu latéral bielle - maneton

CS4,CS6 .....	0,2/0,6 mm (0,008/0,024 pouce)
CS8.5 (spéc. 95xxxx).....	0,2/0,6 mm (0,008/0,024 pouce)
CS8.5 (spéc. 92xxxx).....	0,2/0,65 mm (0,0079/0,0256 pouce)
CS10-12.....	0,2/0,65 mm (0,0079/0,0256 pouce)

**Bielle, suite**

Jeu fonctionnel bielle – axe de piston..... 0,006/0,025 mm (0,0002/0,0001 pouce)

Diamètre intérieur de l'extrémité de l'axe de piston

Neuf

CS4,CS6 ..... 16,006/16,020 mm (0,6301/0,6307 pouce)  
 CS8.5 (spéc. 95xxxx) ..... 18,006/18,020 mm (0,7089/0,7094 pouce)  
 CS8.5 (spéc. 92xxxx) ..... 20,006/20,020 mm (0,7876/0,7882 pouce)  
 CS10-12..... 20,006/20,020 mm (0,7876/0,7882 pouce)

Limite d'usure max.

CS4,CS6 ..... 16,10 mm (0,634 pouce)  
 CS8.5 (95xxxx) ..... 18,10 mm (0,713 pouce)  
 CS8.5 (92xxxx) ..... 20,10 mm (0,791 pouce)  
 CS10-12..... 20,10 mm (0,791 pouce)

Diamètre extérieur du bout de tourillon de la bielle

Neuf

CS4,CS6 ..... 28,000/28,015 mm (1,1023/1,1029 pouce)  
 CS8.5 (spéc. 95xxxx) ..... 32,000/32,015 mm (1,2598/1,2604 pouce)  
 CS8.5 (spéc. 92xxxx) ..... 36,000/36,015 mm (1,4173/1,4179 pouce)  
 CS10-12..... 36,000/36,015 mm (1,4173/1,4179 pouce)

Limite d'usure max.

CS4,CS6 ..... 28,115 mm (1,1069 pouce)  
 CS8.5 (95xxxx) ..... 32,115 mm (1,2644 pouce)  
 CS8.5 (92xxxx) ..... 36,115 mm (1,4219 pouce)  
 CS10-12..... 36,115 mm (1,4219 pouce)

**Vilebrequin**

Couple de serrage de la plaque de fermeture

CS4,CS6 ..... 22 N·m (195 in. lb.)  
 CS8.5-12 ..... 30 N·m (265 in. lb.)

Couple des bouchons de la vidange d'huile

CS4,CS6 ..... 17 N·m (150 in. lb.)  
 CS8.5-12 ..... 20 N·m (177 in. lb.)

**Vilebrequin**

Jeu axial (libre)..... 0,04 mm (0,0015 pouce)

Jeu axial (modèles à arbre de pompe fileté uniquement)..... 0,0/0,2 mm (0,0/0,007 pouce)

Diamètre extérieur de tourillon de palier principal de l'extrémité du volant

Neuf

CS4,CS6 ..... 52 mm (2,047 pouce)  
 CS8.5 (spéc. 95xxxx) ..... 52 mm (2,047 pouce)  
 CS8.5 (spéc. 92xxxx) ..... 80 mm (3,149 pouce)  
 CS10-12..... 80 mm (3,149 pouce)

Limite d'usure max.

CS4,CS6 ..... 52,05 mm (2,0492 pouce)  
 CS8.5 (spéc. 95xxxx) ..... 52,05 mm (2,0492 pouce)  
 CS8.5 (spéc. 92xxxx) ..... 80,05 mm (3,1515 pouce)  
 CS10-12..... 80,05 mm (3,1515 pouce)

## Section 1

### Informations générales et de sécurité

---

#### Vilebrequin suite

Diamètre extérieur de tourillon de palier principal de l'extrémité de la transmission

Neuf

CS4,CS6 .....	52 mm (2,047 pouce)
CS8.5 (spéc. 95xxxx) .....	52 mm (2,047 pouce)
CS8.5 (spéc. 92xxxx) .....	72 mm (2,834 pouce)
CS10-12.....	72 mm (2,834 pouce)

Limite d'usure max.

CS4,CS6 .....	52,05 mm (2,0492 pouce)
CS8.5 (spéc. 95xxxx) .....	52,05 mm (2,0492 pouce)
CS8.5 (spéc. 92xxxx) .....	72,05 mm (2,836 pouce)
CS10-12.....	72,05 mm (2,836 pouce)

Diamètre extérieur du tourillon de la bielle

Neuf

CS4,CS6 .....	27,969/27,984 mm (1,011/1,017 pouce)
CS8.5 (spéc. 95xxxx) .....	31,969/31,984 mm (1,2586/1,2592 pouce)
CS8.5 (spéc. 92xxxx) .....	35,969/35,984 mm (1,4161/1,4167 pouce)
CS10-12.....	35,969/35,984 mm (1,4161/1,4167 pouce)

Limite d'usure max.

CS4,CS6 .....	27,9 mm (1,098 pouce)
CS8.5 (spéc. 95xxxx) .....	31,9 mm (1,2559 pouce)
CS8.5 (spéc. 92xxxx) .....	35,9 mm (1,4134 pouce)
CS10-12.....	35,9 mm (1,4134 pouce)

Vilebrequin

Faux-rond (n'importe quelle extrémité) .....	0,02 mm (0,0008 pouce)
Limite (n'importe quelle extrémité) .....	0,04 mm (0,0016 pouce)

#### Trou du cylindre

Diamètre intérieur du trou du cylindre

Neuf

CS4 .....	56,005/56,015 mm (2,2049/2,2053 pouce)
CS6 .....	66,005/66,015 mm (2,5986/2,5990 pouce)
CS8.5 (spéc. 95xxxx) .....	75,005/75,015 mm (2,9530/2,9533 pouce)
CS8.5 (spéc. 92xxxx) .....	78,00/78,02 mm (3,0709/7,8021 pouce)
CS10 .....	78,00/78,02 mm (3,0709/3,0717 pouce)
CS12 .....	85,00/85,02 mm (3,3465/3,3472 pouce)

Limite d'usure max.

CS4 .....	56,15 mm (2,211 pouce)
CS6 .....	66,15 mm (2,604 pouce)
CS8.5 (spéc. 95xxxx) .....	75,15 mm (2,959 pouce)
CS8.5 (spéc. 92xxxx) .....	78,65 mm (3,096 pouce)
CS10 .....	78,65 mm (3,096 pouce)
CS12 .....	85,65 mm (3,372 pouce)

Ovalisation max. .... 0,05 mm (0,002 pouce)

#### Culasse

Couple des boulons de la culasse

CS4,CS6 .....	20 N·m (177 in. lb.)
CS8.5-12.....	50 N·m (36 ft. lb.)

Déformation max. .... 0,1 mm (0,004 pouce)

#### Démarrateur électrique

Couple (carter) des boulons traversiers

CS8.5-12.....	5,3 N·m (47,7 in. lb.)
---------------	------------------------



**Démarrateur électrique, suite**

Couple (vers bloc) des boulons de montage	
CS8.5-12 .....	16 N·m (141 in. lb.)

**Volant**

Couple de serrage de la vis de fixation du volant	
CS4,CS6 .....	65 N·m (48 ft. lb.)
CS8.5 (spéc. 95xxxx).....	65 N·m (48 ft. lb.)
CS8.5 (spéc. 92xxxx).....	120 N·m (85 ft. lb.)
CS10-12.....	120 N·m (85 ft. lb.)

**Réservoir de carburant**

Couple des vis de serrage du réservoir de carburant .....	8-12 N·m (71-106 in. lb.)
---	---------------------------

**Modules**

Type de bougie	
NGK.....	BPR4ES (13/16 hex)
Champion® .....	RN14YC (13/16 hex)
Champion® .....	RC14YC (5/8) hex)
Écartement de la bougie d'allumage .....	0,76 mm (0,030 pouce)
Couple de la bougie d'allumage .....	20 N·m (14.7 ft. lb./177 in. lb.)
Entrefer du module d'allumage .....	0,4/0,6 mm (0,015/0,023 pouce)
Couple des vis de montage du module d'entrefer .....	10 N·m (88 in. lb.)
Couple de la vis de montage du stator .....	5-8 N·m (44-70 in. lb.)

**Silencieux**

Couple du silencieux (écrous et boulons de plaque)	
CS4,CS6 .....	8-12 N·m (71-106 in. lb.)
CS8.5-12 .....	18-22 N·m (159-195 in. lb.)

**Oil Sentry™**

Couple de l'interrupteur du flotteur Oil Sentry™ .....	10 N·m (88 in. lb.)
Couple de l'écrou de retenue du voyant Oil Sentry™ .....	0,6-0,8 N·m (5-7 in. lb.)

**Piston, segments de piston et axe de piston**

Jeu de piston à axe de piston	
CS4,CS6 .....	0,002/0,018 mm (0,0001/0,0007 pouce)
CS8.5-12 .....	0,004/0,020 mm (0,0002/0,0008 pouce)

**Diamètre intérieur du trou de l'axe de piston**

Neuf	
CS4,CS6 .....	16,002/16,013 mm (0,6300/0,6304 pouce)
CS8.5 (spéc. 95xxxx) .....	18,004/18,015 mm (0,7088/0,7093 pouce)
CS8.5 (spéc. 92xxxx) .....	20,004/20,015 mm (0,7876/0,7880 pouce)
CS10-12.....	20,004/20,015 mm (0,7876/0,7880 pouce)
Limite d'usure max.	
CS4,CS6 .....	16,03 mm (0,6311 pouce)
CS8.5 (spéc. 95xxxx) .....	18,03 mm (0,7098 pouce)
CS8.5 (spéc. 92xxxx) .....	20,03 mm (0,7886 pouce)
CS10-12.....	20,03 mm (0,7886 pouce)

## Section 1

### Informations générales et de sécurité

---

#### Piston, segments de piston et axe de piston, suite

##### Diamètre extérieur de l'axe de piston

###### Neuf

CS4,CS6 .....	15,995/16,000 mm (0,6297/0,6299 pouce)
CS8.5 (spéc. 95xxxx) .....	17,995/18,000 mm (0,7084/0,7086 pouce)
CS8.5 (spéc. 92xxxx) .....	19,995/20,000 mm (0,7872/0,7874 pouce)
CS10-12.....	19,995/20,000 mm (0,7872/0,7874 pouce)

###### Limite d'usure max.

CS4,CS6 .....	15,98 mm (0,6291 pouce)
CS8.5 (spéc. 95xxxx) .....	17,98 mm (0,7079 pouce)
CS8.5 (spéc. 92xxxx) .....	19,98 mm (0,7866 pouce)
CS10-12.....	19,98 mm (0,7866 pouce)

Jeu latéral segment de compression supérieur - gorge ..... 0,04/0,08 mm (0,0016/0,003 pouce)

##### Jeu latéral segment de compression central - gorge

CS4,CS6 .....	0,02/0,06 mm (0,0008/0,0024 pouce)
CS8.5-12.....	0,03/0,07 mm (0,0012/0,0028 pouce)

##### Coupe de segment de compression supérieur

CS4,CS6 .....	0,2/0,4 mm (0,008/0,016 pouce)
CS8.5 (spéc. 95xxxx).....	0,25/0,4 mm (0,010/0,016 pouce)
CS8.5 (spéc. 92xxxx).....	0,2/0,4 mm (0,008/0,016 pouce)
CS10 .....	0,2/0,4 mm (0,008/0,016 pouce)
CS12 .....	0,25/0,4 mm (0,010/0,016 pouce)

##### Coupe de segment de compression central

CS4,CS6 .....	0,2/0,4 mm (0,008/0,016 pouce)
CS8.5 (spéc. 95xxxx).....	0,25/0,4 mm (0,010/0,016 pouce)
CS8.5 (spéc. 92xxxx).....	0,2/0,4 mm (0,008/0,016 pouce)
CS10 .....	0,2/0,4 mm (0,008/0,016 pouce)
CS12 .....	0,25/0,4 mm (0,010/0,016 pouce)

##### Coupe de bague de commande d'huile

CS4,CS6 .....	0,2/0,4 mm (0,0079/0,0157 pouce)
CS8.5-12.....	0,2/0,7 mm (0,0079/0,028 pouce)

##### Diamètre extérieur du collet de butée du piston<sup>2</sup>

###### Neuf

CS4 <sup>2</sup> .....	55,975/55,990 mm (2,2037/2,2043 pouce)
CS6 <sup>2</sup> .....	65,975/65,990 mm (2,597/2,598 pouce)
CS8.5 <sup>3</sup> (spéc. 95xxxx) .....	74,954/74,998 mm (2,9509/2,9527 pouce)
CS8.5 <sup>3</sup> (spéc. 92xxxx) .....	77,954/77,998 mm (3,0691/3,0708 pouce)
CS10 <sup>3</sup> .....	77,954/77,998 mm (3,0691/3,0708 pouce)
CS12 <sup>3</sup> .....	84,954/84,998 mm (3,3446/3,3464 pouce)

###### Limite d'usure max.

CS4 .....	55,900 mm (2,20 pouce)
CS6 .....	65,900 mm (2,60 pouce)
CS8.5 (spéc. 95xxxx) .....	74,898 mm (7,4897 cm.)
CS8.5 (spéc. 92xxxx) .....	77,898 mm (3,0669 pouce)
CS10 .....	77,898 mm (3,0669 pouce)
CS12 .....	84,898 mm (3,3424 pouce)

##### Jeu fonctionnel collet de butée du piston – trou du cylindre

CS4,CS6 <sup>2</sup> .....	0,015/0,040 mm (0,0006/0,0016 pouce)
CS8.5-12 <sup>3</sup> .....	0,002/0,066 mm (0,0001/0,0026 pouce)

**Système de réduction**

Couple du/des boulons de montage de carter

CS4,CS6 .....	10 N·m (88 in. lb.)
CS8.5-12 .....	30 N·m (22 ft. lb.)

Couple du boulon du réducteur du vilebrequin

CS4,CS6 .....	22 N·m (195 in. lb.)
CS8.5 (spéc. 95xxxx).....	22 N·m (195 in. lb.)
CS8.5 (spéc. 92xxxx).....	65 N·m (48 ft. lb.)
CS10-12.....	65 N·m (48 ft. lb.)

**Démarrateur rétractable**

Couple des vis de montage sur le carter du ventilateur

CS4,CS6 .....	6,5 N·m (57 in. lb.)
CS8.5-12 .....	7 N·m (62 in. lb.)

**Culbuteur**

Couple du goujon dans la culasse

CS4,CS6 .....	10 N·m (88 in. lb.)
---------------	---------------------

Couple de contre-écrou de réglage..... 7 N·m (62 in. lb.)

**Commande de l'accélérateur**

Couple de serrage du levier de commande de l'accélérateur

CS4,CS6 .....	7-9 N·m (62-80 in. lb.)
CS8.5-12 .....	9-11 N·m (80-97 in. lb.)

**Couvercle de soupape**

Couple de serrage du couvercle de soupape

CS4,CS6 .....	10 N·m (88 in. lb.)
CS8.5-12 .....	11 N·m (97 in. lb.)

**Soupapes et poussoirs de soupapes**

Jeu fonctionnel tige de soupape d'admission – guide de soupape

CS4,CS6 .....	0,04/0,06 mm (0,0016/0,0024 pouce)
CS8.5-12 .....	0,037/0,064 mm (0,0015/0,0025 pouce)

Jeu fonctionnel tige de soupape d'échappement – guide de soupape

CS4,CS6 .....	0,06/0,08 mm (0,002/0,003 pouce)
CS8.5-12 .....	0,45/0,072 mm (0,0018/0,0028 pouce)

Diamètre intérieur du guide de la soupape d'admission

Neuf

CS4,CS6 .....	5,5 mm (0,22 pouce)
CS8.5-12.....	6,0/6,012 mm (0,2362/0,2367 pouce)

Limite d'usure max.

CS4,CS6 .....	5,60 mm (0,220 pouce)
CS8.5-12.....	6,10 mm (0,240 pouce)

Diamètre intérieur du guide de la soupape d'échappement

Neuf

CS4,CS6 .....	5,5 mm (0,22 pouce)
CS8.5-12.....	6,0/6,012 mm (0,2362/0,2367 pouce)

Limite d'usure max.

CS4,CS6 .....	5,6 mm (0,220 pouce)
CS8.5-12.....	6,0 mm (0,236 pouce)

# Section 1

## Informations générales et de sécurité

---

### Soupapes et poussoirs de soupapes

Dimensions de l'alésoir de guidage des soupapes

Standard

CS4,CS6 .....	5,5 mm (0,216 pouce)
CS8.5-12 .....	6,0 mm (0,236 pouce)

Course minimale de la soupape d'admission

CS4,CS6 .....	2,4 mm (0,094 pouce)
CS8.5-12 .....	2,7 mm (0,106 pouce)

Course minimale de la soupape d'échappement

CS4,CS6 .....	2,7 mm (0,106 pouce)
CS8.5-12 .....	2,9 mm (0,114 pouce)

Angle nominal du siège de soupape ..... 45°

Jeu de soupape vers poussoir (à froid) ..... 0,1 mm (0,004 pouce)

### Remarques :

1. Les valeurs sont en unités métriques. Les valeurs entre parenthèses sont les équivalents anglais. Lubrifier les filets avec de l'huile moteur avant le montage.
2. Mesurer 5 mm (0,197 pouce) au-dessus du fond de la jupe de piston à angle droit par rapport à l'axe de piston.
3. Mesurer 10 mm (0,394 pouce) au-dessus du fond de la jupe de piston à angle droit par rapport à l'axe de piston.

### Couple de serrage du bouchon de vidange d'huile : N·m (en lb.)

Taille	Dans de l'aluminium	Modèle
M10x1,25	17 (150)	CS4, CS6
M12x1,50	20 (177)	CS8.5, CS10, CS12

### Conversions des couples

N·m = in. lb. x 0,113 N·m = ft. lb. x 1,356 in. lb. = N·m x 8,85 ft. lb. = N·m x 0,737
---

## Section 2

# Outils et aides

2

Certains outils de qualité sont conçus pour aider l'utilisateur à effectuer des procédures spécifiques de démontage, réparation et remontage. L'utilisation d'outils spécialement conçus pour le travail à effectuer permet de procéder à la maintenance correcte des moteurs plus facilement, plus rapidement et en toute sécurité ! De plus, cela permettra d'améliorer l'efficacité des services et d'augmenter la satisfaction des clients en réduisant le temps d'arrêt des moteurs.

Voici la liste des outils et leur origine.

### Fournisseurs d'outils séparés :

Outils Kohler  
Contactez votre fournisseur  
d'origine.

Outils SE  
415 Howard St.  
Lapeer, MI 48446  
Téléphone 810-664-2981  
Numéro d'appel gratuit 800-664-2981  
Fax 810-664-8181

Design Technology Inc.  
768 Burr Oak Drive  
Westmont, IL 60559  
Téléphone 630-920-1300

<b>Outils</b>	
<b>Description</b>	<b>Origine/N° de pièce</b>
<b>Outil de réglage de l'engrenage balancier (séries K et M)</b> Maintenir les engrenages balancier en position réglée lors du montage du moteur.	Kohler 25 455 06-S (auparavant Y-357)
<b>Plaque d'extrémité de l'arbre à cames</b> Pour vérifier l'extrémité de l'arbre à cames.	Outils SE KLR-82405
<b>Testeur de fuite du cylindre</b> Pour vérifier la rétention de combustion et l'usure des cylindres, piston, bagues ou soupapes.	Kohler 25 761 05-S
<b>Logiciel de diagnostic pour l'injection électronique de carburant (EFI)</b> À utiliser avec un ordinateur portable ou de bureau.	Kohler 25 761 23-S
<b>Kit de révision EFI</b> Pour la recherche des pannes et la mise en place d'un moteur EFI.	Kohler 24 761 01-S
Composants individuels disponibles Testeur de pression Lampe de vérification de l'alimentation électrique des injecteurs Adaptateur de 90° Pincettes de préhension Oetiker Bougie code, fil rouge Bougie code, fil bleu	Design Technology Inc. DTI-019 DTI-021 DTI-023 DTI-025 DTI-027 DTI-029
<b>Outil de maintien du volant (série CS)</b>	Outils SE KLR-82407
<b>Extracteur de volant</b> Pour extraire le volant du moteur.	Outils SE KLR-82408
<b>Clé pour le maintien du volant</b> Pour maintenir le volant lorsqu'il est extrait.	Outils SE KLR-82409

## Section 2

### Outils et aides

Outils (suite)	
Description	Origine/N° de pièce
<b>Outil pour poussoir de soupape hydraulique</b> Pour enlever et installer les poussoirs hydrauliques.	Kohler 25 761 38-S
<b>Testeur du système d'allumage</b> Pour tester la puissance sur tous les systèmes, sauf CD. Pour tester la puissance sur le système d'allumage à décharge capacitive (CD).	Kohler 25 455 01-S Kohler 24 455 02-S
<b>Clé coudée (séries K et M)</b> Pour retirer et réinstaller les écrous de retenue du corps du cylindre.	Outils SE KLR-82410
<b>Kit d'essai de la pression d'huile.</b> Pour tester et vérifier la pression d'huile.	Kohler 25 761 06-S
<b>Testeur du redresseur-régulateur (courant de 120 volts)</b> <b>Testeur du redresseur-régulateur (courant de 240 volts)</b> Utilisé pour tester les redresseurs-régulateurs.	Kohler 25 761 20-S Kohler 25 761 41-S
Composants individuels disponibles Faisceau de test du régulateur CS-PRO Faisceau de test du régulateur spécial avec diode	Design Technology Inc. DTI-031 DTI-033
<b>Testeur du module d'avance à l'allumage (SAM)</b> Pour tester le SAM (ASAM et DSAM) sur les moteurs avec SMART-SPARK™.	Kohler 25 761 40-S
<b>Outil de maintien pour balais de démarreur (solénoïde)</b> Pour maintenir les balais lors de l'entretien.	Outils SE KLR-82416
<b>Outil pour la bague de maintien du démarreur (entraînement par inertie)</b> Pour retirer et réinstaller les bagues de maintien du démarreur (sauf les démarreurs FASCO).	Kohler 25 761 18-S
<b>Kit de révision de démarreur (tous les démarreurs)</b> Pour retirer et réinstaller les bagues de maintien et les balais du démarreur.	Outils SE KLR-82411
Composants individuels disponibles Outil de maintien pour balais de démarreur (solénoïde)	Outils SE KLR-82416
<b>Tachymètre (numérique inductif)</b> Pour vérifier la vitesse de service (tr/min) d'un moteur.	Design Technology Inc. DTI-110
<b>Testeur de pression/à vide</b> Alternative à un manomètre à eau.	Kohler 25 761 22-S
<b>Alésoir de guidage des soupapes (séries K et M)</b> Pour dimensionner les guides de soupapes après l'installation.	Outils SE KLR-82413
<b>Kit d'entretien des guides de soupapes (Courage, Aegis, Command, OHC)</b> Pour l'entretien des guides usés.	Outils SE KLR-82415

<b>Aides</b>	
<b>Description</b>	<b>Origine/N° de pièce</b>
<b>Lubrifiant pour arbre à cames</b> (Valspar ZZ613)	Kohler 25 357 14-S
<b>Graisse diélectrique</b> (GE/Novaguard G661)	Kohler 25 357 11-S
<b>Graisse diélectrique</b> (Fel-Pro)	Lubri-Sel
<b>Lubrifiant pour entraînements de démarreurs électriques</b> (démarrage à inertie)	Kohler 52 357 01-S
<b>Lubrifiant pour entraînements de démarreurs électriques</b> (solénoïde)	Kohler 52 357 02-S
<p><b>Joint adhésif silicone RTV</b> Loctite® 5900 Heavy Body en vaporisateur de 4 onces.</p> <p>Seuls des joints RTV résistants à l'huile et à base d'oxime tels que ceux indiqués sont agréés. Loctite® N° 5900 ou 5910 sont recommandés pour leurs performances optimales d'étanchéité.</p> <p>Loctite® 5910 Loctite® Ultra Black 598 Loctite® Ultra Blue 587 Loctite® Ultra Copper</p>	Kohler 25 597 07-S
<b>Lubrifiant d'entraînement de cannelure</b>	Kohler 25 357 12-S

## Section 2

### Outils et aides

#### Outils spéciaux pouvant être fabriqués par l'utilisateur

##### Outil de maintien de volant (modèles à démarrage électrique uniquement)

Un outil de maintien de volant peut être fabriqué à partir d'une ancienne couronne dentée de volant, comme indiqué à la figure 2-1 et utilisé à la place d'une clé spéciale.

1. À l'aide d'une scie à rogner abrasive, découper un segment de six dents dans la couronne, comme indiqué.
2. Meuler pour éliminer les ébarbures et les bords tranchants.
3. Inverser le segment et le placer entre les bossages du module d'allumage du carter du moteur afin que les dents de l'outil s'enclenchent sur les dents de la couronne du volant. Les bossages verrouillent l'outil et le volant en position permettant de dévisser, serrer ou déposer le volant à l'aide d'un extracteur.

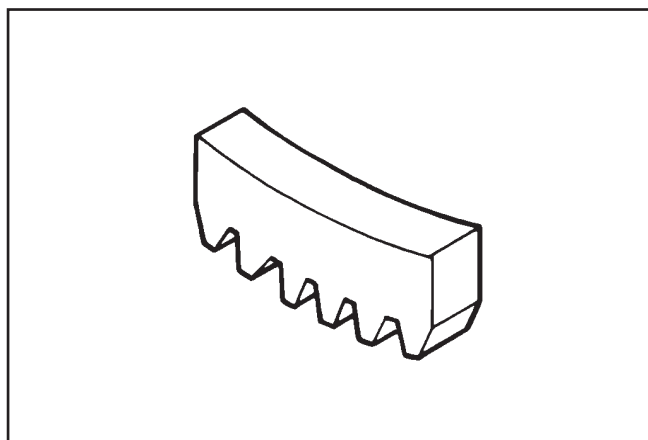


Figure 2-1. Outil de maintien du volant.

##### Outil pour culbuteur/vilebrequin

Une clé à ergots pour soulever les culbuteurs ou tourner le vilebrequin peut être fabriquée à l'aide d'une vieille bielle

1. Trouver une bielle usagée provenant d'un moteur de 10 CV ou plus. Retirer et jeter le chapeau de la bielle.

2. Retirer les goujons d'une bielle Posi-Lock ou meuler les ergots d'alignement d'une bielle Command afin que la surface du joint soit plate.
3. Trouver une vis de capuchon de 1 pouce de long dont le filetage correspond aux filetages de la bielle.
4. Se servir d'une rondelle plate au diamètre intérieur correct pour glisser la vis de capuchon sur un diamètre extérieur approximatif de 1 pouce (n° de pièce Kohler 12 468 05-S). Assembler la vis de capuchon et la rondelle sur la surface de joint de la bielle, comme indiqué sur la figure 2-2.

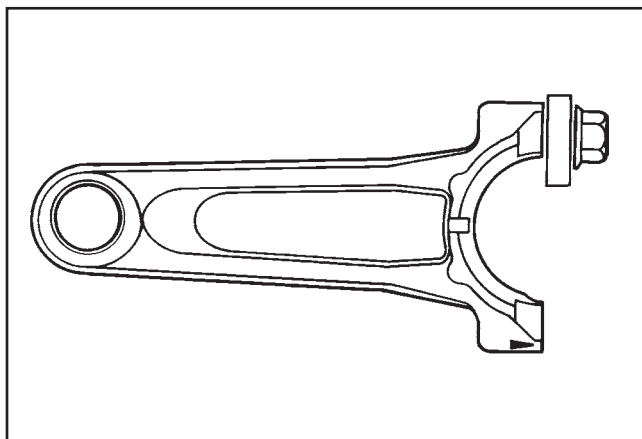


Figure 2-2. Outil pour culbuteur/vilebrequin.



# Section 3

## Recherche de pannes

### Guide de recherche de pannes

En cas de problème, commencer par contrôler des points simples qui, au premier abord, semblent parfois trop évidents pour être pris en considération. Par exemple, un problème de démarrage peut être dû à un réservoir de carburant vide.

Quelques-unes des causes de problèmes de moteur les plus courantes sont indiquées ci-dessous. Utiliser ces informations pour déterminer les causes des pannes.

#### Le moteur est lancé mais ne démarre pas

1. Réservoir de carburant vide.
2. Soupape d'arrêt du carburant fermée.
3. Interrupteur à clé ou interrupteur coupe-circuit sur la position « OFF ».
4. Niveau d'huile bas.
5. Saleté ou eau dans le système de carburant.
6. Canalisation de carburant bouchée.
7. Câble de la bougie déconnecté.
8. Bougie défectueuse.
9. Module d'allumage défectueux.

#### Le moteur démarre mais s'arrête

1. Colmatage de l'évent du bouchon de carburant.
2. Saleté ou eau dans le système de carburant.
3. Commandes défectueuses du starter ou de l'accélérateur.
4. Câbles débranchés ou connexions qui court-circuitent la borne de court-circuit du module d'allumage vers la terre.
5. Joint de culasse défectueux.
6. Carburateur défectueux.

#### Le moteur démarre difficilement

1. Transmission engagée.
2. Saleté ou eau dans le système de carburant.
3. Canalisation de carburant bouchée.
4. Connexions ou câbles défectueux ou détachés.
5. Commandes défectueuses du starter ou de l'accélérateur.
6. Bougie défectueuse.
7. Faible compression.
8. Décompresseur automatique défectueux.
9. Étincelle/démarrage faible.

#### Le moteur ne se lance pas

1. Transmission engagée.
2. La batterie (si installée) est déchargée.
3. L'interrupteur de sécurité est activé.
4. Connexions ou câbles défectueux ou détachés.
5. Interrupteur à clé ou commutateur d'allumage défectueux.
6. Dysfonctionnement du démarreur électrique ou du solénoïde (démarrage électrique).
7. Les cliquets ne s'enclenchent pas dans la coupelle d'entraînement (démarrage rétractable).
8. Grippage des composants internes du moteur.

#### Le moteur tourne mais a des ratés

1. Saleté ou eau dans le système de carburant.
2. Câble de la bougie lâche.
3. Câbles débranchés ou connexions qui court-circuitent la borne de court-circuit du module d'allumage vers la terre.
4. Surchauffe du moteur.
5. Module d'allumage défectueux.
6. Bougie défectueuse.
7. Mauvais fonctionnement du carburateur.

#### Le moteur ne tourne pas au ralenti

1. Colmatage de l'évent du bouchon de carburant.
2. Saleté ou eau dans le système de carburant.
3. Bougie défectueuse.
4. Mauvais réglage du pointeau de réglage du carburant.
5. Mauvais réglage de la vis de réglage de la vitesse.
6. Faible compression.
7. Carburant vicié et/ou gomme dans le carburateur.

#### Surchauffe du moteur

1. Admission d'air/grille de protection contre l'herbe, ailettes de refroidissement ou capots de refroidissement bouchés.
2. Charge excessive du moteur.
3. Niveau d'huile bas dans le carter.
4. Niveau d'huile élevé dans le carter.
5. Carburateur défectueux.

#### Le moteur cogne

1. Charge excessive du moteur.
2. Niveau d'huile bas dans le carter.
3. Carburant vicié/de type incorrect.
4. Usure ou dommage internes.

## Section 3

### Recherche de pannes

---

#### Le moteur perd sa puissance

1. Niveau d'huile bas dans le carter.
2. Niveau d'huile élevé dans le carter.
3. Élément du filtre à air sale.
4. Saleté ou eau dans le système de carburant.
5. Charge excessive du moteur.
6. Surchauffe du moteur.
7. Bougie défectueuse.
8. Faible compression.
9. Limitation au niveau de l'échappement.

#### Le moteur utilise trop d'huile

1. Viscosité/type d'huile incorrects.
2. Carter trop plein.
3. Reniflard bouché.
4. Segments de piston cassés ou usés.
5. Alésage du cylindre usé.
6. Tiges/guides de soupape usés.

#### Fuites au niveau des joints d'huile et des autres joints

1. Reniflard du carter bouché ou inopérant.
2. Fixations détachées ou mal serrées.
3. Fuite au niveau du piston ou des soupapes.
4. Échappement limité.

#### Contrôle externe du moteur

Avant de nettoyer ou démonter le moteur, l'inspecter soigneusement extérieurement. Cette inspection peut donner des indices sur ce qui se passe à l'intérieur du moteur (et les causes) une fois qu'il est démonté.

- Repérer les accumulations de poussière et de débris sur le carter, les ailettes de refroidissement, la grille de protection et les autres surfaces externes. La présence de saleté ou de débris sur ces emplacements peut provoquer une surchauffe.
- Repérer les fuites d'huile visibles et les composants endommagés. Des fuites d'huile importantes peuvent indiquer que le reniflard est bouché ou mal assemblé, que les joints sont usés, endommagés ou détachés ou que les couples de serrage des fixations n'ont pas été respectés.
- Contrôler le couvercle et la base du filtre à air pour détecter tout dommage ou toute indication de problème d'adaptation ou de joint défectueux.
- Contrôler l'élément du filtre à air. Contrôler pour détecter les trous, les déchirures, les fissures et les endommagements sur les surfaces d'étanchéité ou tout autre dommage pouvant laisser passer de l'air non filtré dans le moteur. Vérifier également que l'élément n'est ni sale ni colmaté. Ceci pourrait indiquer que l'entretien du moteur n'est pas assez fréquent ou n'est pas approprié.
- Contrôler le col du carburateur pour détecter toute saleté. La présence de saleté dans le col est une indication supplémentaire du mauvais fonctionnement du filtre à air.

- Contrôler le niveau d'huile. Contrôler que le niveau d'huile est bien dans les limites de la jauge ou s'il y a trop ou pas assez d'huile.
- Contrôler l'état de l'huile. Vidanger l'huile dans un récipient. Elle doit couler librement. De l'huile foncée, sale et/ou épaisse pourrait indiquer un entretien pas assez fréquent ou une surchauffe. Repérer des éclats de métal et tout autre corps étranger.

La boue est un sous-produit naturel de la combustion et une petite accumulation de boue est donc normale. Une formation importante de boue pourrait indiquer, entre autres, que l'huile n'a pas été changée suivant les intervalles recommandés, le type ou poids d'huile incorrect a été utilisé, une carburation trop riche ou que l'allumage est faible

**REMARQUE :** Il est vivement recommandé d'effectuer la vidange d'huile loin de l'établi. Attendre que l'huile se soit complètement écoulée.

#### Nettoyage du moteur

Après avoir inspecté l'extérieur du moteur, nettoyer soigneusement le moteur avant de le démonter. Nettoyer les composants au fur et à mesure que le moteur est démonté. L'usure et les dommages ne peuvent être précisément détectés que si les éléments sont propres. De nombreux produits sont disponibles pour éliminer rapidement la graisse, l'huile et la saleté du moteur. Lors de l'utilisation d'un tel produit, *suivre attentivement les instructions et les consignes de sécurité du fabricant.*

Vérifier que le produit n'a pas laissé de traces sur les éléments avant de remonter le moteur et de le mettre en service. Même de petites quantités de ces produits suffisent pour influencer sur les propriétés de graissage de l'huile moteur.

#### Essais de base du moteur

##### Essai du vide du carter moteur

Un vide partiel doit être présent dans le carter quand le moteur tourne à des températures normales. La pression dans le carter (normalement due à un reniflard bouché) peut forcer l'huile sur les joints d'huile ou les autres endroits disponibles.

Pour mesurer le plus efficacement possible le vide du carter, utiliser un testeur de pression/de vide, voir Section 2. Les kits sont munis d'inspections complètes.

En suivant les instructions, tester le vide du carter du moteur, avec le moteur tournant au ralenti (au-dessus de 3500 TR/MIN).

1. Le moteur doit avoir au moins 4 pouces de vide. Un vide de moins de 4 pouces est généralement dû à une usure interne ou à un joint en mauvais état laissant de l'air pénétrer dans le carter. Une pression est généralement due à un problème avec le reniflard.
2. Consulter le tableau suivant pour les causes et solutions possibles.

**Pas de vide dans le carter moteur ou pression dans le carter moteur**

Cause possible	Solution
1. Reniflard du carter bouché ou inopérant.	1. Démontez le reniflard, nettoyez soigneusement les éléments, remontez et vérifiez de nouveau la pression.
2. Fuites au niveau des joints. Fixations détachées ou mal serrées.	2. Remplacer tous les joints usés ou abîmés. Vérifier que toutes les fixations sont serrées. Utiliser les couples et les séquences de serrage appropriés.
3. Fuite au niveau du piston ou des soupapes. (Confirmer en inspectant les composants.)	3. Reconditionner le piston, les segments, le trou du cylindre, les soupapes et les guides de soupape.
4. Échappement limité.	4. Réparer/remplacer le système d'échappement/silencieux défectueux.

**Essai de compression**

Un essai de compression ou un essai de fuite de cylindre peut être réalisé afin de vérifier l'état d'un moteur. Une pression de compression insuffisante entraînera une perte de performance et peut indiquer des soupapes fuyantes ou des segments de piston abîmés/usés.

Tester la compression ainsi :

1. Vérifier/réaliser un réglage du jeu de soupape.
2. Démarrer le moteur si possible et faire tourner pendant 3-5 minutes pour le réchauffer, puis arrêter.
3. Déconnecter et mettre à la terre le câble de la bougie. Retirer la bougie d'allumage.
4. Installer l'adaptateur et le testeur de compression dans le trou de la bougie.
5. Déplacer le levier de la commande de l'accélérateur sur la position d'ouverture totale/large. Assurer que l'accélérateur est inactif.
6. Démarrer le moteur à l'aide du ressort ou du démarreur électrique et vérifier les résultats.
  - **Pression de compression standard :**  
400-600 kPa (57-85 psi) avec mécanisme de décompresseur automatique en fonctionnement.

Le testeur de fuite de cylindre est un testeur simple et peu coûteux pour les petits moteurs. L'instrument comprend un raccord rapide pour le branchement du tuyau de l'adaptateur et un outil de maintien.

Tester les fuites de cylindre de la manière suivante :

1. Faire tourner le moteur pendant 3-5 minutes pour le chauffer.
2. Retirer la bougie et le filtre à air du moteur.
3. Tourner le vilebrequin jusqu'à ce que le piston (du cylindre testé) soit au point mort haut de la course de compression. Le moteur doit être maintenu dans cette position durant tout l'essai.
  - a. L'outil de maintien fourni avec l'instrument peut être utilisé si l'extrémité de transmission du vilebrequin est accessible. Desserrer les vis de l'outil de maintien et agrandir l'ouverture. Faire glisser l'outil sur le vilebrequin le plus près possible de la face de la transmission du vilebrequin. Si la fente dans l'outil peut être alignée avec l'un des trous dans la face de la transmission, trouver un boulon de longueur et de taille de filetage appropriées. Insérer le boulon dans la fente et fileter-le dans le trou sélectionné afin d'empêcher l'outil de bouger. Serrer les vis pour verrouiller l'outil de maintien dans le vilebrequin. Si un trou de face de transmission n'est pas accessible, serrer les vis pour verrouiller l'outil de maintien sur le vilebrequin. Insérer l'extrémité d'une barre de 3/8" dans la fente afin que la poignée de la barre soit perpendiculaire au vilebrequin.

**Essai de fuite du cylindre**

Un essai de fuite du cylindre est une alternative appréciable à un essai de compression, surtout sur les moteurs avec décompresseur automatique. En pressurant la chambre de combustion depuis une source d'air externe, il est possible de déterminer si les soupapes ou les segments fuient et dans quelles proportions.

## Section 3

### Recherche de pannes

---

- b. Si l'extrémité du volant du moteur est plus accessible, une barre avec douille peut être montée sur l'écrou/la vis du volant ou un outil de maintien du volant pour maintenir le volant en position. Lorsque ces méthodes sont utilisées, une autre personne doit le tenir pendant le test.
- c. Si le moteur est monté dans une machine, il peut être maintenu en serrant ou calant un composant d'entraînement. Vérifier que le moteur ne peut pas quitter le point mort haut dans un sens ou dans l'autre.
4. Monter l'adaptateur dans le trou de la bougie sans l'attacher à l'indicateur.
5. Connecter une source d'air appropriée (70-100 psi) à l'indicateur.
6. Tourner le bouton du régulateur dans le sens des aiguilles d'une montre jusqu'à ce que l'aiguille de la jauge soit dans la zone de réglage « set » jaune en bas de l'échelle.
7. Connecter le raccord rapide de l'indicateur à l'adaptateur. Noter la valeur relevée et écouter pour détecter les fuites d'air en provenance de l'admission du carburateur, de l'échappement et/ou du reniflard du carter.
8. Comparer les résultats obtenus aux valeurs du tableau ci-dessous :

#### Résultats de l'essai de fuite

Fuite d'air au niveau du reniflard du carter.....	Collets défectueux ou parois de cylindre usées.
Fuite d'air au niveau du système d'échappement.....	Soupape d'échappement défectueuse.
Fuite d'air au niveau du carburateur .....	Soupape d'admission défectueuse.
Indicateur dans la zone « basse » (verte) .....	Segments de piston et cylindre en bon état.
Indicateur dans la zone « moyenne » (jaune).....	Le moteur est encore utilisable mais un peut usé. Le client doit envisager une révision ou un remplacement.
Indicateur dans la zone « élevée » (rouge) .....	Usure importante des segments/du cylindre. Le moteur doit être reconditionné ou remplacé.

# Section 4

## Filtre à air et système d'admission d'air

### Filtres à air

#### Généralités

Ces moteurs sont équipés d'une configuration de filtre à air parmi trois configurations possibles ; l'ensemble de filtre à air à double élément standard, un ensemble optionnel de filtre à air industriel cyclonique ou une troisième conception se servant d'un élément huilé à mousse solide. Les deux premiers styles disposent d'un élément en papier remplaçable de haute densité entouré d'un préfiltre de mousse huilé. Voir les figures 4-1 et 4-2. Les informations d'entretien pour ces deux styles se trouvent aux pages 4.1 à 4.4. La troisième conception n'utilise pas d'élément en papier mais simplement de mousse. Voir la figure 4.14. Les informations d'entretien de ce style se trouvent à la page 4.5. Les ensembles de filtre à air industriels contiennent également une chambre de combustion à turbulence qui sépare les particules de l'air entrant afin d'obtenir des intervalles entre entretien particulièrement longs.



Figure 4-1. Filtre à air standard à double élément.



Figure 4-2. Filtre à air cyclonique industriel.

#### Entretien

Vérifier le filtre à air **tous les jours ou avant chaque démarrage du moteur**. Nettoyer pour éliminer toute accumulation de saleté ou de débris. Inspecter pour détecter les composants détachés ou endommagés.

**REMARQUE :** L'utilisation du moteur avec des éléments du filtre à air détachés ou endommagés risque de laisser entrer de l'air non filtré dans le moteur et de provoquer une usure prématurée et des défaillances du moteur.



Figure 4-3. Dépose du bouton standard.

## Section 4

### Filtre à air et système d'admission d'air



Figure 4-4. Ouverture des crochets industriels.



Figure 4-5. Ensemble du préfiltre/élément standard.



Figure 4-6. Ensemble du préfiltre/élément industriel.

#### Entretien du préfiltre

Si le modèle comporte un pré-filtre, laver et huiler le pré-filtre toutes les **25 heures** de fonctionnement (plus souvent en cas d'utilisation dans des environnements particulièrement sales ou poussiéreux).

Procéder comme suit pour réviser le préfiltre :

1. Retirer le bouton du filtre à air (filtre à air standard) ou détacher les crochets (filtre à air industriel) et retirer le couvercle/carter. Voir les figures 4-3 et 4-4.
2. Retirer le préfiltre de l'élément du filtre. Si l'élément n'est pas attaché à la base du filtre à air sans un écrou à ailettes, retirer l'élément du filtre et le préfiltre du couvercle/carter, en tant qu'ensemble avant la séparation. Voir les figures 4-5 et 4-6.
3. Laver le pré-filtre dans de l'eau chaude additionnée de détergent. Rincer soigneusement le pré-filtre jusqu'à l'élimination complète du détergent. Serrer pour éliminer l'excès d'eau (ne pas tordre). Laisser sécher le pré-filtre.
4. Imprégner le pré-filtre d'huile moteur neuve. Serrer pour évacuer tout excès d'huile.
5. Installer le préfiltre sur l'élément en papier. Si l'élément n'a pas été fixé avec un écrou à ailettes (certains filtres à air industriels), installer l'ensemble de l'élément/préfiltre, petite extrémité en premier, dans le couvercle/carter.
6. Remettre en place l'ensemble du couvercle/carter du filtre à air. Fixer avec le bouton ou les crochets.

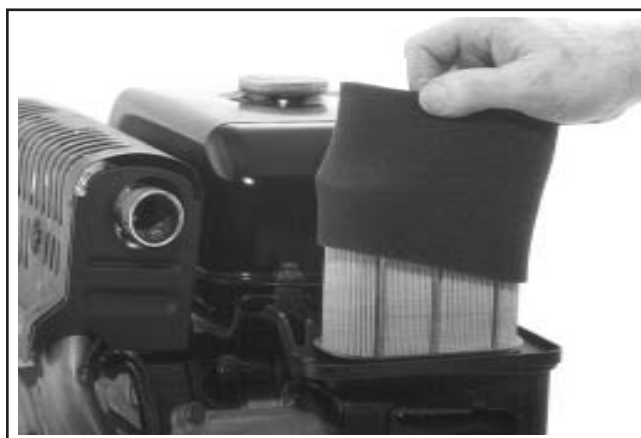


Figure 4-7. Dépose du préfiltre standard.



Figure 4-8. Dépose du préfiltre industriel.



Figure 4-11. Installation du couvercle/carter industriel.

4



Figure 4-9. Dépose de la chambre inférieure industrielle.



Figure 4-10.

**Entretien de l'élément en papier**

Vérifier l'élément en papier toutes les **100 heures** de fonctionnement (plus souvent en cas d'utilisation dans des environnements particulièrement sales ou poussiéreux). Remplacer l'élément selon le besoin. Procéder comme suit :

**1. Filtre à air standard :**

Desserrer le bouton et retirer le couvercle du filtre à air. Retirer l'écrou à ailettes et relever l'élément du filtre à air avec le préfiltre. Retirer le préfiltre de l'élément en papier. Effectuer l'entretien du pré-filtre.

**Filtre à air cyclonique industriel :**

Décrocher les crochets et retirer l'ensemble du carter de la base du socle. Retirer l'écrou à ailettes (certains modèles) en fixant l'ensemble du filtre à air/préfiltre ou tirer tout l'ensemble hors du filtre du carter. Retirer le préfiltre de l'élément en papier. Effectuer l'entretien du pré-filtre.

- 2. Ne pas laver ou utiliser d'air comprimé** pour nettoyer l'élément. Risques de dommages. S'il est sale, plié ou abîmé, remplacer l'élément par un élément Kohler d'origine. Manipuler les éléments neufs avec soin ; ne pas utiliser le joint en caoutchouc s'il est abîmé.

## Section 4

### Filtre à air et système d'admission d'air

3. Lors de l'entretien du filtre à air, vérifier la base du filtre à air et l'ensemble du couvercle/carter. Assurer qu'ils sont fixés et n'ont pas été tordus ou abîmés. Sur un filtre à air industriel, décrocher les crochets et nettoyer la chambre de turbulences/particules inférieure. Voir figure 4-9. Assurer que les fentes d'air dans la section supérieure du carter et dans la chambre inférieure sont ouvertes. Voir figure 4-10. Nettoyer et inspecter tous les composants pour vérifier qu'ils ne sont pas abîmés ou mal placés. Remplacer tout composant tordu ou abîmé. Remonter la chambre inférieure (filtres à air industriels).

**REMARQUE :** Avant de remonter le filtre à air, assurer que le joint en caoutchouc est en position sur le goujon (standard uniquement). Inspecter également le joint en mousse sur la base de l'élément du filtre, ne pas utiliser si son état est suspect. Le remplacer par une nouvelle pièce avant de remonter l'ensemble.

4. **Filtre à air standard :**  
Installer le préfiltre révisé sur l'élément. Positionner l'ensemble de l'élément/préfiltre sur la base et fixer avec l'écrou à ailettes. Réinstaller le couvercle du filtre à air et fixer solidement. Voir la figure 4-5.

#### **Filtre à air cyclonique industriel :**

Placer le préfiltre sur l'élément et l'installer comme ensemble sur le couvercle/carter. Insérer la petite extrémité en premier dans le carter, pour que l'extrémité plus grande soit sortie (visible) avec le joint en mousse. Fixer avec l'écrou à ailettes (si utilisé). Fixer le couvercle/carter avec les crochets. Voir la figure 4-11.

#### **Composants du filtre à air**

Contrôler les composants suivants chaque fois que le couvercle du filtre à air est retiré ou que l'élément en papier ou le pré-filtre sont nettoyés :

##### **Filtre à air standard**

Assurer que le couvercle de l'élément n'est pas tordu, déformé ou abîmé. Assurer que l'écrou à ailettes et le joint en caoutchouc sur le goujon sont en place et en bon état pour assurer que l'élément est protégé contre toute fuite. (Sur certains modèles, le joint est fixé).

Si l'élément du filtre à air a un joint en mousse sur le bas, assurer qu'il est en bon état et intact. Voir la figure 4-12.

#### **Filtre à air cyclonique industriel**

Assurer que le carter principal, chambre inférieure de turbulences/particules, fixations de montage et crochets ne sont pas abîmés, tordus ou cassés ; ce qui affecterait la capacité d'étanchéité et le fonctionnement du carter du filtre à air. Nettoyer et vérifier tous les composants, ainsi que les passages d'air.

#### **Base du filtre à air**

Assurer que la base du filtre à air est solidement fixée au carburateur et qu'elle n'est pas fissurée, tordue ou abîmée, ce qui empêcherait d'avoir une étanchéité correcte.

#### **Tube du reniflard**

Assurer que le tube du reniflard est en bon état et raccordé à la base du filtre à air ou à l'adaptateur et au couvercle du reniflard. Remplacer le tube s'il est fissuré ou abîmé.



Figure 4-12. Joint en mousse.

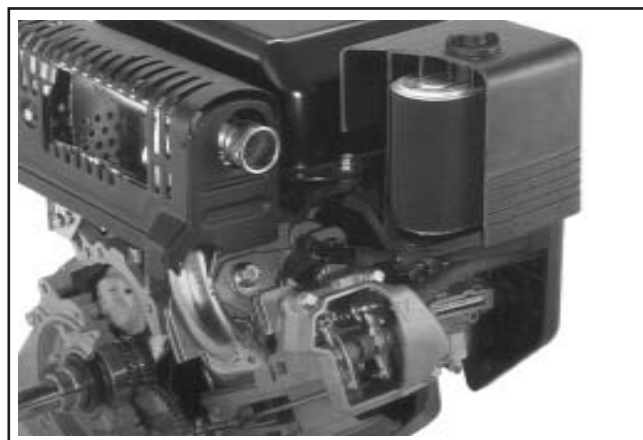


Figure 4-13. Vue de coupe.



Les moteurs CS8.5 (spéc. 95xxxx) utilisent une base de filtre à air avec une plaque de base en caoutchouc pour étanchéiser l'élément du filtre à air sur le bas. Voir figure 4-14. Assurer que la plaque est installée, propre et en bon état.



Figure 4-14. Plaque de base en caoutchouc à réviser.

### Élément du filtre à air en mousse

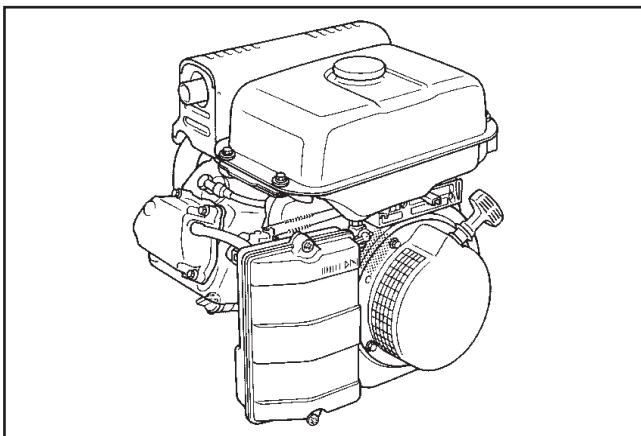


Figure 4-15. Configuration du filtre à air en mousse.

Vérifier le filtre à air tous les jours ou avant chaque démarrage du moteur. Nettoyer pour éliminer toute accumulation de saleté ou de débris. Inspecter pour détecter les composants détachés ou endommagés.

**REMARQUE :** L'utilisation du moteur avec des éléments du filtre à air détachés ou endommagés risque de laisser entrer de l'air non filtré dans le moteur et de provoquer une usure prématurée et des défaillances du moteur.

Toutes les 50 heures de fonctionnement, nettoyer et huiler à nouveau l'élément du filtre à air (plus souvent dans des conditions extrêmement poussiéreuses ou sales). Remplacer l'élément en mousse par un élément Kohler authentique s'il est détérioré ou abîmé.

Procéder comme suit pour réviser l'élément en mousse :

1. Retirer les deux vis et le couvercle/carter extérieur du filtre à air. Voir la figure 4-16.

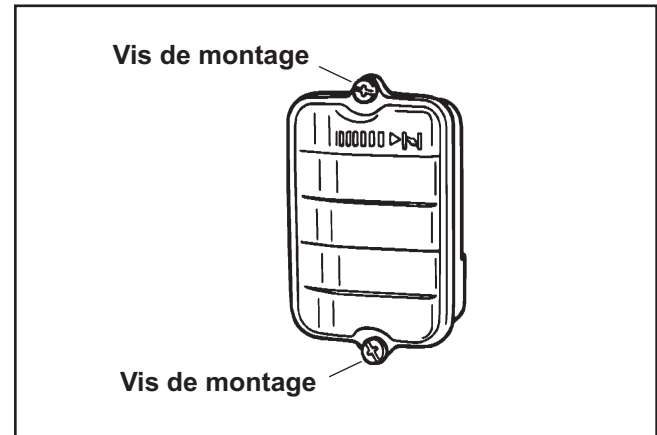


Figure 4-16. Détails de montage.

2. Retirer l'élément en mousse du carter du filtre à air. Voir la figure 4-17.

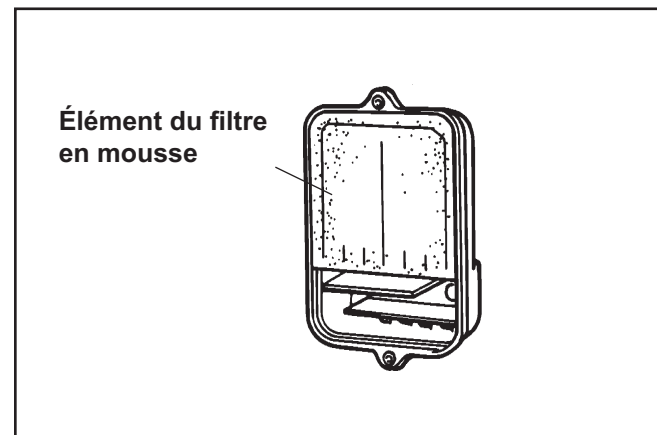


Figure 4-17. Détails du filtre à air en mousse.

3. Laver l'élément en mousse dans de l'eau chaude additionnée de détergent. Rincer soigneusement l'élément jusqu'à l'élimination complète du détergent. Serrer pour éliminer l'excès d'eau (ne pas tordre). Laisser sécher l'élément.
4. Huiler légèrement l'élément avec de l'huile moteur neuve. Serrer l'élément pour distribuer uniformément l'huile et retirer toute huile en trop.

## Section 4

### Filtre à air et système d'admission d'air

---

5. Lors de l'entretien de l'élément du filtre à air en mousse, nettoyer et vérifier le boîtier et le couvercle extérieur du filtre à air pour assurer qu'il n'y a pas de dégâts, déformations ou mauvaise étanchéité. Remplacer tout composant tordu ou abîmé.
6. Assurer que la plaque de fixation carrée en métal est positionnée correctement dans le boîtier. Voir la figure 4-17.
7. Refermer le couvercle extérieur et visser les deux vis. Voir la figure 4-16.

**REMARQUE :** Ne pas faire fonctionner le moteur sans l'élément du filtre à air ; ceci pourrait entraîner une usure excessive du piston et/ou cylindre.

#### Système d'admission d'air/de refroidissement

Pour garantir un refroidissement optimal, **toujours** maintenir propres la grille de protection contre l'herbe, les ailettes de refroidissement et les surfaces externes du moteur.

Toutes les **100 heures** de fonctionnement (plus souvent en cas d'utilisation dans des environnements particulièrement sales ou poussiéreux), retirer le carter du ventilateur et autres capots de refroidissement. Nettoyer les ailettes de refroidissement et les surfaces externes si nécessaire. Veiller à remettre en place les capots de refroidissement.

**REMARQUE :** L'utilisation du moteur avec une grille bloquée, des ailettes de refroidissement sales ou colmatées et/ou des capots de refroidissement retirés résulte en des avaries moteur dues à la surchauffe.

# Section 5

## Système de carburant et régulateur

5

### Description



#### **AVERTISSEMENT : Carburant explosif !**

*L'essence est extrêmement inflammable et le contact de ses vapeurs avec une source d'allumage peut provoquer une explosion. Conserver l'essence uniquement dans des récipients homologués, dans des locaux bien aérés et inoccupés, loin de toute étincelle ou flamme vive. Ne pas remplir le réservoir d'essence quand le moteur est chaud ou en marche : des projections d'essence pourraient s'enflammer au contact des éléments chauds ou des étincelles de l'allumage. Ne pas démarrer le moteur à côté d'essence répandue. Ne jamais utiliser l'essence comme agent de nettoyage.*

### Composants du système de carburant

Le système de carburant type inclue les composants suivants :

- Réservoir de carburant
- Filtre de tamis avec soupape d'arrêt
- Filtre d'entrée du réservoir de carburant
- Carburateur
- Canalisation de carburant

### Fonctionnement

Le carburant du réservoir est acheminé à travers le filtre du tamis/soupape d'arrêt et les conduites de carburant grâce à la gravité.

Le carburant pénètre alors dans la cuve du carburateur avant d'atteindre la gorge du carburateur. C'est là que le carburant est mélangé à l'air. Le mélange carburant-air est alors brûlé dans la chambre de combustion du moteur.

### Recommandations concernant le carburant

#### Recommandations générales

Acheter l'essence en petites quantités et la stocker dans des récipients propres et homologués. Un récipient d'une capacité de 6 litres ou moins et disposant d'un bec verseur est recommandé. Un tel récipient est plus facile à manipuler et permet d'éviter les déversements accidentels lors du remplissage.

- Ne pas utiliser d'essence provenant d'un surplus de la saison précédente afin de réduire les dépôts de gomme dans le système de carburant et de garantir un démarrage rapide.
- Ne pas ajouter d'huile à l'essence.
- Ne pas trop remplir le réservoir de carburant. Laisser de la place afin que le carburant puisse se dilater.

### Type de carburant

Pour obtenir les meilleurs résultats, n'utiliser que de l'essence propre, neuve, sans plomb avec un indice d'octane indiqué à la pompe de 87 minimum. Dans les pays utilisant la méthode de puissance spécifique du carburant « Research », l'indice d'octane doit être de 90 minimum.

L'essence sans plomb est recommandée car elle laisse moins de dépôts dans les chambres de combustion. L'essence avec plomb peut être utilisée dans les régions ne disposant pas d'essence sans plomb et quand les émissions d'échappement ne sont pas soumises à des règlements particuliers.

### Mélanges d'essence et d'alcool

Le mélange essence-alcool (jusqu'à 10 % d'alcool éthylique et 90 % d'essence sans plomb en volume) est homologué comme carburant pour les moteurs Kohler. Les autres mélanges d'essence et d'alcool ne sont pas autorisés.

### Mélanges d'essence et d'éther

Les mélanges de méthyle tertiaire butyle éther (MTBE) et d'essence sans plomb (jusqu'à un maximum de 15 % de MTBE en volume) sont homologués comme carburants pour les moteurs Kohler. Les autres mélanges d'essence et d'éther ne sont pas autorisés.

### Filtres à carburant

Les filtres de tamis à entretenir sont situés dans l'entrée du réservoir de carburant et la soupape d'arrêt. Inspecter et nettoyer périodiquement ou remplacer selon le besoin.

## Section 5

# Système de carburant et régulateur

### Canalisation de carburant

Conforme aux réglementations d'émission de niveau III CARB, les moteurs avec un numéro d'identification de « famille » commençant avec un « 6 » ou plus (voir figure 5-1), doivent utiliser une conduite de carburant de classe SAE 30 R7 ; qui est certifié comme répondant aux exigences CARB. Les canalisations de carburant standard ne peuvent pas être utilisées. Pour commander des tuyaux de remplacement par numéro de pièce, contacter un représentant des moteurs Kohler.

### Tests du système de carburant

Lorsque le moteur démarre difficilement ou lorsqu'il tourne mais ne démarre pas, il est possible que le problème provienne du système de carburant. Pour déterminer si la cause du problème se trouve dans le système de carburant, effectuer les tests suivants.



Figure 5-1. Emplacement de numéro de « famille ».

### Recherche de pannes – causes liées au système de carburant

Test	Conclusion
<p>1. <b>Vérifier les points suivants :</b></p> <ul style="list-style-type: none"> <li>a. Vérifier que le réservoir de carburant contient du carburant neuf, propre et approprié.</li> <li>b. Vérifier que l'évent du bouchon d'essence est ouvert.</li> <li>c. Vérifier que la soupape du carburant est ouverte.</li> </ul>	
<p>2. <b>Vérifier la présence de carburant dans la chambre de combustion.</b></p> <ul style="list-style-type: none"> <li>a. Déconnecter et mettre à la terre le câble de la bougie.</li> <li>b. Fermer le starter sur le carburateur.</li> <li>c. Lancer le moteur plusieurs fois.</li> <li>d. Retirer la bougie et inspecter pour détecter toute trace de carburant sur l'extrémité.</li> </ul>	<p>2. <b>S'il y a</b> du carburant à l'extrémité de la bougie, le carburant atteint la chambre de combustion.</p> <p>S'il n'y a <b>pas</b> de carburant à l'extrémité de la bougie, contrôler l'arrivée de carburant depuis le réservoir. (Test 3).</p>
<p>3. <b>Vérifier le débit du carburant du réservoir au carburateur.</b></p> <ul style="list-style-type: none"> <li>a. Débrancher la canalisation de carburant du raccord d'admission du carburateur.</li> <li>b. Maintenir la conduite sous le fond du réservoir. Ouvrir la soupape d'arrêt et observer le débit.</li> </ul>	<p>3. Si le carburant <b>s'écoule</b> de la conduite, vérifier s'il y a un problème dans le carburateur (poussière, dépôts, vernis, etc.).</p> <p>Si le carburant <b>ne s'écoule pas</b> de la conduite, vérifier que l'évent du bouchon de carburant, le filtre d'entrée, le filtre du tamis de la soupape d'arrêt et/ou la ou les conduites de carburant ne soient pas bouchés.</p>

### Carburateur

#### Généralités

Les moteurs CS utilisent des carburateurs MIKUNI à gicleur. Le carburateur à gicleur a été construit pour fournir un mélange correct de carburant et d'air au moteur dans toutes les conditions de fonctionnement.

Le mélange pour ralenti est effectué à l'usine et ne peut pas être modifié. Le pointeau de réglage de carburant bas est aussi réglé à l'usine et ne nécessite normalement aucun réglage.

**REMARQUE :** Le carburateur ne doit être réglé qu'une fois que le moteur est chaud.

**Recherche de pannes – causes liées au carburateur**

État	Cause possible/Mesure corrective
1. Le moteur démarre difficilement, tourne de manière irrégulière ou cale au ralenti.	1. Réglage incorrect du mélange de carburant/de la vitesse de ralenti. Régler les tr/min de ralenti puis le pointeau de réglage du carburant.
2. Réglage trop riche. (Indiqué par une fumée noire et à haute teneur en suie, des ratés, une perte de vitesse et de puissance, un régulateur instable et une ouverture excessive de l'accélérateur.)	2a. Filtre à air colmaté. Nettoyer ou remplacer. b. Starter partiellement fermé durant le fonctionnement. Vérifier le levier/la tringle du starter pour assurer un bon fonctionnement du starter. c. Réglage incorrect du mélange de carburant. Régler le pointeau de réglage du carburant. d. Le niveau du flotteur est trop élevé. Séparer la cuve du carburateur du corps du carburateur, vérifier les réglages du flotteur par rapport aux spécifications. Remplacer le flotteur si nécessaire. e. Saleté sous le pointeau d'admission de carburant. Retirer le pointeau et nettoyer le pointeau et son siège à l'air comprimé. f. Gicleur guide de l'évent de la cuve ou purge d'air bouchés. Retirer le pointeau de réglage du carburant. Nettoyer les événements, les lumières et les purges d'air. Nettoyer tous les canaux à l'air comprimé. g. Fuites, fissures ou endommagements du flotteur. Immerger le flotteur pour détecter toute fuite.
3. Réglage trop pauvre. (Indiqué par des ratés, une perte de vitesse et de puissance, un régulateur instable et une ouverture excessive de l'accélérateur.)	3a. Réglage incorrect du mélange de carburant. Régler le pointeau de réglage du carburant. b. Le niveau du flotteur est trop bas. Séparer la cuve du carburateur du corps du carburateur, vérifier les réglages du flotteur par rapport aux spécifications. Remplacer le flotteur si nécessaire. c. Trous de ralenti bouchés, saletés dans les canaux d'alimentation en carburant. Retirer le pointeau de réglage du carburant. Nettoyer le gicleur principal et tous les canaux à l'air comprimé.
4. Fuite de carburant au niveau du carburateur.	4a. Le niveau du flotteur est trop élevé. Voir la mesure 2d. b. Saleté sous le pointeau d'admission de carburant. Voir la mesure 2e. c. Événement de la cuve bouchée. Utiliser de l'air comprimé. d. Fuite au niveau du joint de la cuve du carburateur. Remplacer le joint.

**Guide de recherche de pannes**

Si les problèmes du moteur semblent se rapporter au système de carburant, contrôler les points suivants avant de régler ou de démonter le carburateur.

- Vérifier que le réservoir est rempli d'essence propre et neuve.
- Assurer que l'évent du bouchon de carburant et le filtre d'entrée ne sont pas bouchés et fonctionnent correctement.
- Vérifier que le carburant atteint le carburateur. Ceci inclut vérifier les entraves possibles sur la soupape d'arrêt, les filtres de tamis et les conduites de carburant.
- Vérifier que la base du filtre à air et le carburateur sont positionnés correctement au moteur à l'aide de joints en bon état.
- Vérifier que l'élément du filtre à air est propre et que tous les éléments du filtre à air sont attachés solidement.
- Vérifier que les systèmes d'allumage, de régulation et d'échappement ainsi que les commandes de l'accélérateur et du starter fonctionnent correctement.

Si après avoir vérifié tous les éléments listés ci-dessus, le moteur a du mal à démarrer ou cale au ralenti, il peut être nécessaire de régler ou d'effectuer une révision du carburateur.

## Section 5

# Système de carburant et régulateur

### Réglages

#### Généralités

**REMARQUE :** Le carburateur ne doit être réglé qu'une fois que le moteur est chaud.

Le carburateur a été construit pour fournir un mélange correct de carburant et d'air au moteur dans toutes les conditions de fonctionnement. Le mélange pour ralenti est effectué à l'usine et ne peut pas être modifié. Le pointeau de réglage de carburant au ralenti est également réglé en usine et dispose d'un capuchon de blocage. Normalement, il ne nécessite pas de réglage.

#### Réglage du carburant et du ralenti

**REMARQUE :** Les moteurs certifiés sont équipés d'un capuchon de blocage sur le pointeau de réglage du carburant au ralenti. Le réglage ne peut être effectué que dans les limites permises par le capuchon de blocage.

1. Démarrer le moteur et le faire tourner à demi-régime pendant 5 à 10 minutes pour qu'il soit chaud. Le moteur doit être chaud pour que les réglages finaux puissent être effectués.
2. **Réglage du pointeau de réglage du carburant :** Placer l'accélérateur sur la position « idle » ou « slow ». Visser ou dévisser le pointeau de réglage du carburant au ralenti dans la plage de réglage pour obtenir la meilleure performance possible à basse vitesse.

3. **Réglage du ralenti :** Placer la commande d'accélérateur sur la position « idle » ou « slow ». Régler la vitesse de ralenti à **2000 tr/min\*** ( $\pm 150$  RPM) en vissant ou dévissant **la vis de réglage du ralenti**. Contrôler le régime à l'aide d'un tachymètre.

**\*REMARQUE :** Le ralenti relevé dépend de l'application – se reporter aux recommandations du fabricant de l'équipement. La vitesse de ralenti recommandée des moteurs de base est de 2000 tr/min. Pour obtenir les meilleurs résultats lors du réglage du pointeau de réglage du carburant, le ralenti ne doit pas dépasser **2000 tr/min** ( $\pm 150$  tr/min).



Figure 5-2. Réglages du carburateur.

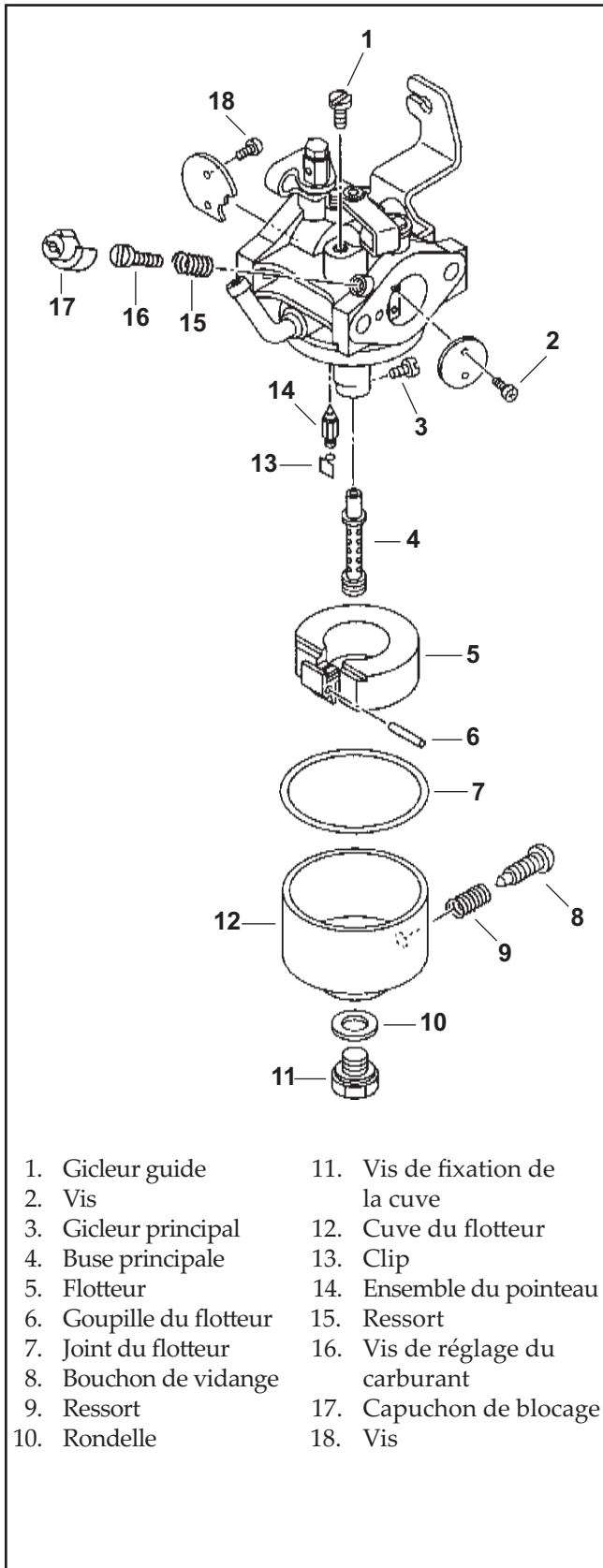


Figure 5-3. Carburateur CS4 et CS6 – Vue éclatée.

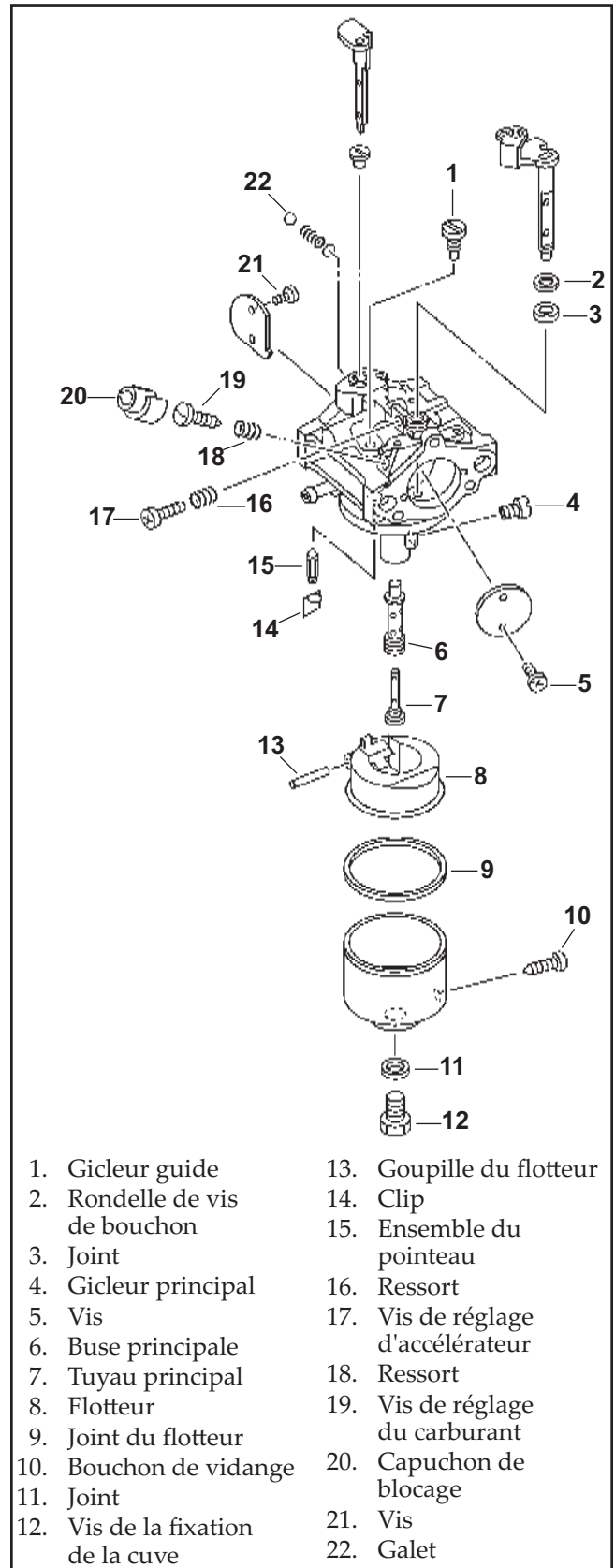


Figure 5-4. Carburateur CS8.5-12 – Plan éclaté.

## Section 5

# Système de carburant et régulateur

### Entretien du carburateur

Si les symptômes décrits dans le guide de recherche des pannes indiquent un problème au niveau du carburateur, les mesures suivantes peuvent être utilisées pour retirer le carburateur du moteur et effectuer l'entretien nécessaire.

1. Retirer le couvercle du filtre à air, l'écrou à ailettes, l'élément du filtre avec préfiltre, les vis de fixation de la base du filtre à air et les écrous hexagonaux à bride du/des supports de fixation et des goujons de fixation principaux.
2. Déconnecter le tuyau du reniflard du couvercle de la soupape ou de la base du filtre à air et retirer la base du moteur.
3. Débrancher la conduite de carburant de l'admission du carburateur.
4. Déconnecter la tringle du starter et le ressort à l'extrémité du carburateur (CS8.5-12 uniquement).
5. Retirer le carburateur des goujons en le faisant coulisser tout en déconnectant la tringle de l'accélérateur et le ressort amortisseur de tension.
6. Nettoyer toute la poussière et les débris de l'extérieur du carburateur.
7. Retirer la vis en bas et au centre de la cuve du carburateur. Séparer soigneusement la cuve du corps principal et retirer le joint de cuve du corps.
8. Placer le carburateur en position inversée. Relever le flotteur afin que le bout de la soupape du flotteur soit en léger contact avec le bras du flotteur. Voir figure 5-5. Mesurer la hauteur du flotteur depuis la surface de moulage comme illustré dans la figure 5-6. La hauteur du flotteur pour les CS4 et CS6 est de 16 mm (0,63 pouce). La hauteur du flotteur pour les CS835, CS10 et CS12 est 14,9 mm (0,59 pouce). Installer un kit de flotteur si la hauteur du flotteur est incorrecte.

#### Le kit du flotteur contient :

Qté	Description
1	Flotteur
1	Joint, cuve
1	Joint, vis de cuve
1	Goupille, flotteur
2	Joint, admission
1	Joint, base du filtre à air

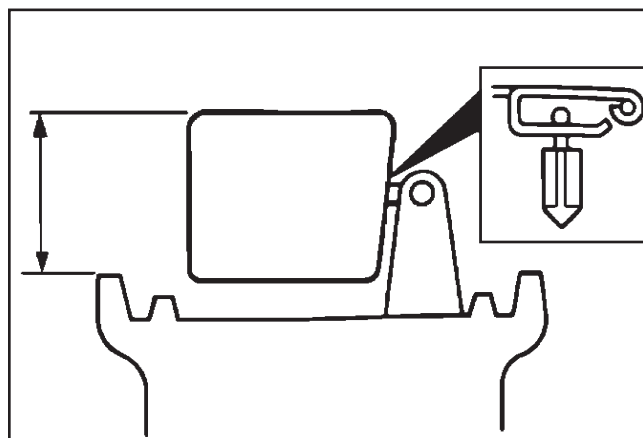


Figure 5-5. Position de la hauteur du flotteur.

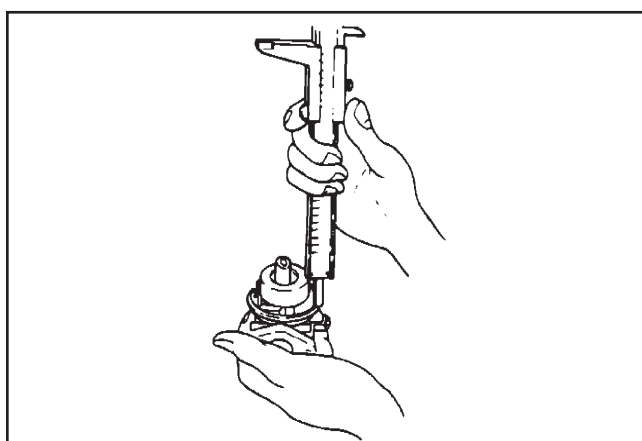


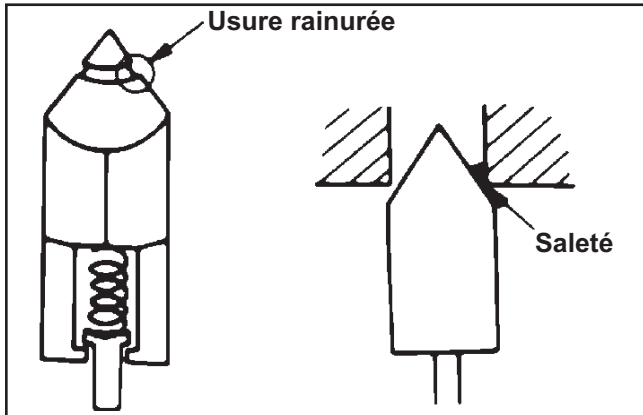
Figure 5-6. Mesurer la hauteur du flotteur.

#### **ATTENTION**

*Ne pas courber le flotteur pour essayer de régler la hauteur. La hauteur correcte du flotteur est déterminée par le design du pointeau d'admission et du flotteur. Il n'est pas possible d'effectuer un réglage physique.*

9. Vérifier si le pointeau d'admission de carburant ou le siège est sale, bouché ou usé.
  - a. Retirer le gicleur principal du côté de la tour.
  - b. Saisir l'extrémité exposée de la goupille du flotteur avec des pinces à bec effilé et la retirer.
  - c. Relever le flotteur et le pointeau d'admission. Retirer en faisant coulisser le pointeau d'admission et le clip de la languette.
  - d. Vérifier si les composants sont contaminés, usés ou abîmés. Voir la figure 5-7. Utiliser le produit de nettoyage du carburateur pour enlever toute saleté ou contamination. Utiliser un kit de flotteur si le pointeau d'admission ou le flotteur est abîmé ou usé. Si le siège d'admission est abîmé ou usé, le carburateur doit être remplacé.





**Figure 5.7. Détail d'usure/dégât du pointeau d'admission et du siège.**

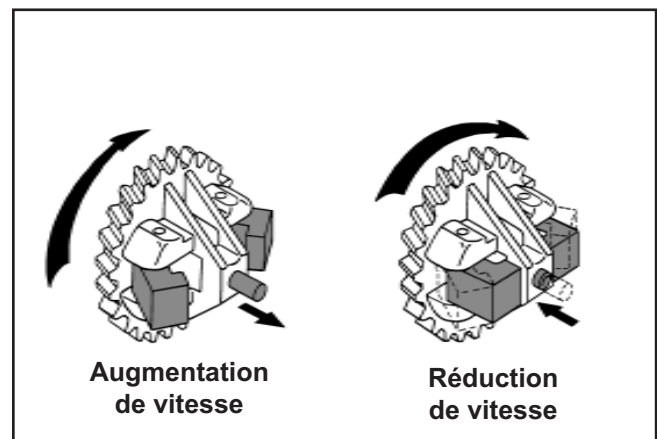
10. Une fois que les pièces ont été nettoyées ou changées, faire glisser le pointeau d'admission sur la languette, remettre l'ensemble du flotteur dans le carburateur et vérifier que la hauteur de flotteur correcte a été restaurée.
11. S'il y avait des dépôts de gomme ou de vernis dans la zone du pointeau d'admission et du siège, il est fort possible que la buse principale ait également besoin d'être nettoyée avant que la cuve ne soit réinstallée. La buse principale est filetée dans la tour et peut être retirée pour être nettoyée mais il faut faire attention à ne pas l'abîmer, car elle n'est pas disponible comme pièce détachée.
  - a. Utiliser un tournevis fin à lame plate pour retirer la buse de la tour. Si elle ne se dévisse pas facilement, utiliser du nettoyant pour carburateur pour nettoyer les filetages exposés dans la tour.
  - b. Tremper la buse dans le nettoyant pour carburateur pour enlever tout dépôt et sécher avec de l'air comprimé.
  - c. Réinstaller dans la tour et fileter jusqu'à ce qu'elle touche le fond.
12. Réinstaller le gicleur principal et installer le joint de cuve dans la rainure. Remonter la cuve sur le carburateur avec la vis retirée lors de l'étape 7. Placer la cuve pour que la vis de vidange soit accessible après que le carburateur ait été monté sur le moteur.
13. Inverser les étapes 1-5 pour remonter le carburateur sur le moteur.

### Régulateur

Ces moteurs sont équipés d'un régulateur mécanique à masselotte centrifuge. Le régulateur conçu pour maintenir la vitesse du moteur constante dans des conditions de charge variables. Le réducteur du régulateur/mécanisme centrifuge est monté dans le carter et entraîné par un pignon sur le vilebrequin.

### Fonctionnement

La force centrifuge agissant sur le réducteur du régulateur rotatif pousse les masselottes vers l'extérieur au fur et à mesure que la vitesse augmente. Voir la figure 5-8. Le mouvement vers l'extérieur des masselottes fait se déplacer vers l'avant la goupille de régulation depuis l'ensemble du réducteur du régulateur.



**Figure 5-8. Action du réducteur du régulateur.**

La goupille de régulation entre en contact avec la languette de l'arbre intermédiaire et fait pivoter l'arbre lorsque la vitesse du moteur change. Voir figure 5-9. Une extrémité de l'arbre sort à travers la paroi de la plaque de fermeture. Par le biais de la tringle externe attachée à l'arbre intermédiaire, la force de rotation est transmise au levier de l'accélérateur du carburateur.

Quand le moteur est au repos et la commande de l'accélérateur sur la position « fast », la tension du ressort du réducteur maintient la plaque de l'accélérateur ouverte. Quand le moteur tourne (le réducteur du régulateur tourne), la force appliquée par la goupille de régulation sur l'arbre intermédiaire a tendance à fermer la plaque de l'accélérateur. La tension du ressort du régulateur et la force appliquée par la goupille de régulation sont en « équilibre » durant le fonctionnement, permettant ainsi de conserver une vitesse constante du moteur.

## Section 5

# Système de carburant et régulateur

Quand une charge est appliquée et quand la vitesse du moteur et celle du réducteur du régulateur diminuent, le ressort du régulateur déplace le levier du régulateur pour ouvrir davantage le papillon des gaz. Ceci résulte en une augmentation de carburant dans le moteur et un régime de moteur plus élevé. (Cette mesure s'effectue très rapidement et une réduction de la vitesse est pratiquement impossible à détecter.) Quand la vitesse atteint la vitesse d'intervention du réducteur définie, la tension du ressort du régulateur et la force appliquée par la goupille de régulation sont de nouveau équilibrés. Ceci permet de conserver la vitesse du moteur à un niveau relativement constant.

Le réglage de la vitesse d'intervention du réducteur est déterminée par la position de la commande de l'accélérateur. Elle peut être variable ou constante en fonction de l'application.

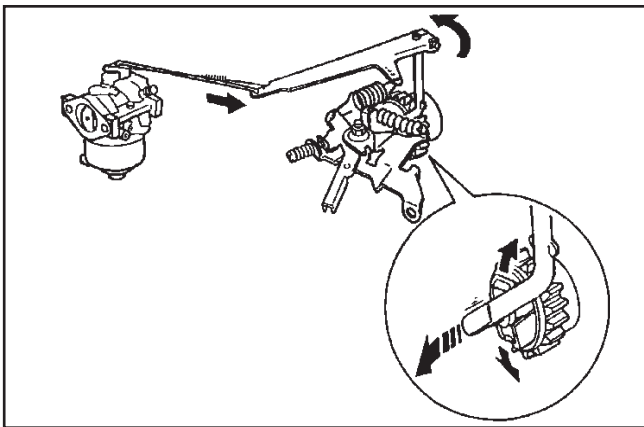


Figure 5-9. Système du régulateur.

### Réglage initial

Effectuer ce réglage initial quand le levier du régulateur est détaché ou retiré de l'arbre intermédiaire. Afin d'assurer le réglage correct, la tringle de l'accélérateur doit être connectée au levier du régulateur et au levier de l'accélérateur du carburateur (certains composants du moteur ont été enlevés pour simplifier le diagramme).

### Réglage du régulateur

1. Fermer la soupape d'arrêt du carburant.
2. Retirer le couvercle extérieur du filtre à air. Puis repositionner le réservoir de carburant pour accéder à l'arbre du régulateur et au joint du levier ou déconnecter et retirer le réservoir du moteur.

**REMARQUE :** Assurer que le carburateur est monté et fixé en place lorsque le réglage est en train d'être fait/vérifié.

3. Desserrer le boulon de fixation du levier du régulateur.
4. Tourner le levier du régulateur dans le sens horaire jusqu'à ce qu'il s'arrête.

5. Tourner le bras du régulateur dans le sens horaire jusqu'à ce qu'il s'arrête.
6. Tenir les deux dans cette position et serrer le boulon du levier du régulateur.

Régler le couple du boulon ainsi :

8 N·m (70,8 in. lb.) sur les CS4, CS6

10 N·m (88,5 in. lb.) sur les CS8.5, CS10, CS12

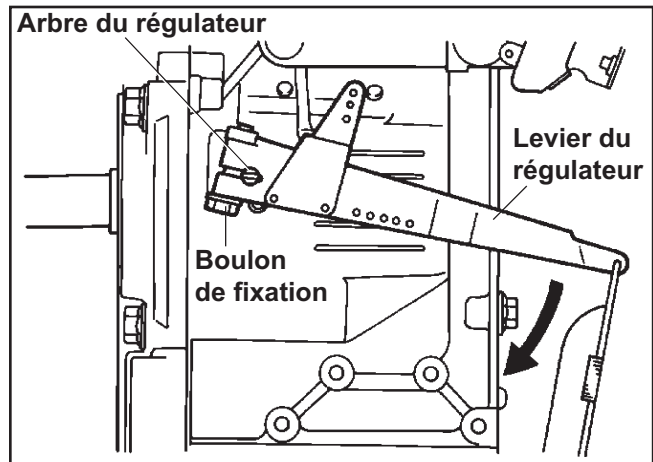


Figure 5-10. Réglage du régulateur CS4, CS6.

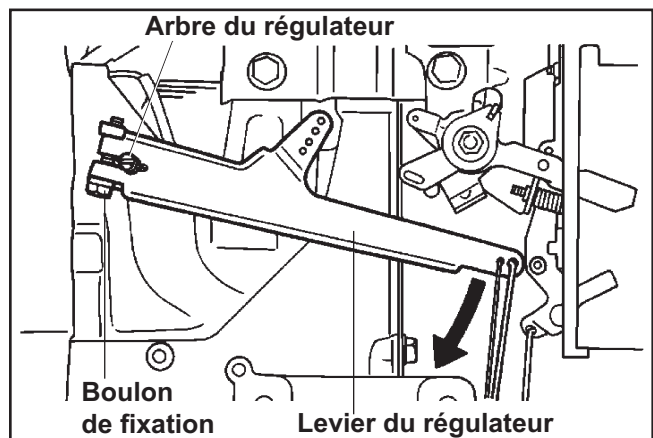


Figure 5-11. CS8.5 (spéc. 92xxxx), réglage du régulateur CS10 et CS12.

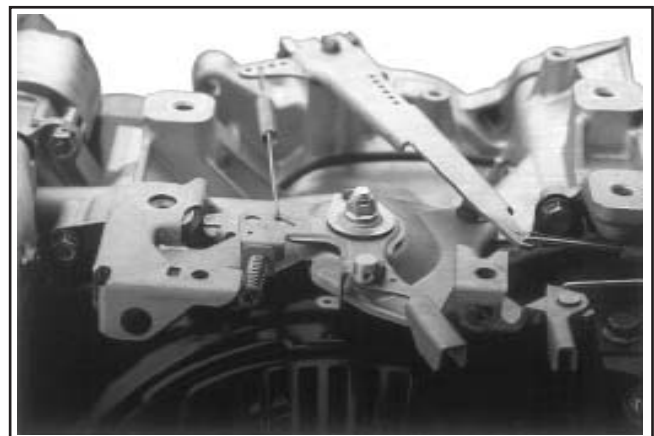


Figure 5-12. CS8.5 (spéc. 95xxxx) réglage du régulateur.

**Réglage du ralenti**

Le ralenti sans charge recommandé pour les moteurs CS est **3750 tr/min** ( $\pm 100$  tr/min) pour les modèles à arbre fileté et **3800 tr/min** ( $\pm 100$  tr/min) pour tous les autres. La vitesse élevée de ralenti effective dépend de l'application. Se reporter aux instructions du fabricant de l'équipement pour des informations plus détaillées.

La vitesse élevée de ralenti est réglée **en vissant ou dévissant** la vis d'arrêt de l'accélérateur sur l'ensemble du support du levier d'accélérateur. Voir figures 5-13 à 5-15 et suivre les procédures ci-dessous.

1. Démarrer le moteur et le laisser chauffer. Placer le levier de la commande de l'accélérateur sur la position « fast » ou de régime élevé.
2. Contrôler le régime du moteur à l'aide d'un tachymètre.
3. **Pour augmenter le régime élevé**—dévissser la vis de réglage du régime élevé (**dans le sens anti-horaire**), tout en appuyant légèrement sur le levier de commande d'accélérateur dans le sens horaire (en s'éloignant du carburateur).

**Afin de réduire le régime élevé**—visser la vis de réglage du régime élevé (**dans le sens horaire**) jusqu'à ce que le régime souhaité soit obtenu.

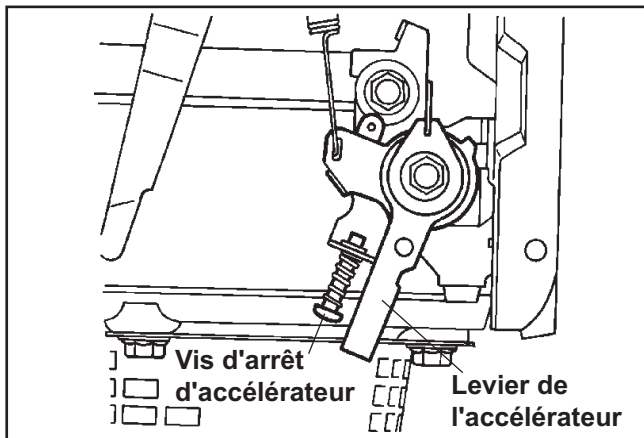


Figure 5-13. Détails de la vis d'arrêt du levier d'accélérateur/d'accélérateur CS4, CS6.

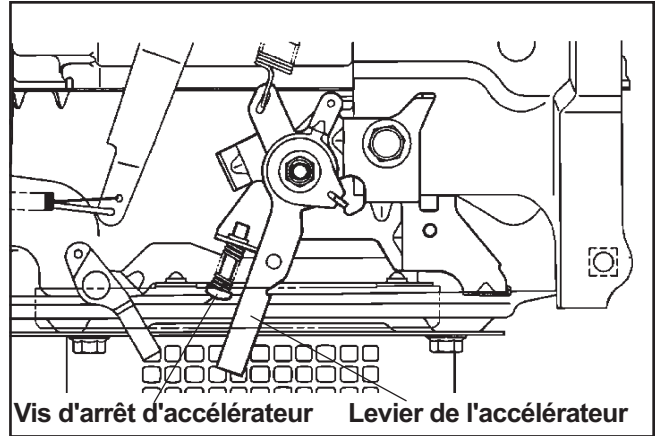


Figure 5-14. CS8.5 (spéc. 92xxxx), CS10, et CS12 Détails de la vis d'arrêt du levier d'accélérateur/d'accélérateur.



Figure 5-15. CS8.5 (spéc. 95xxxx) Détails de la vis d'arrêt du levier d'accélérateur/d'accélérateur.

## Section 5

### Système de carburant et régulateur

#### Réglage du ralenti

Le ralenti recommandé est **2000 tr/min** ( $\pm 100$  tr/min).  
Le ralenti est réglé en **vissant ou dévissant** la vis de ralenti, voir figures 5-16 et 5-17.

1. Lorsque le moteur est chaud, déplacer le levier d'accélérateur dans le sens horaire jusqu'à ce qu'il s'arrête.
2. Contrôler le ralenti à l'aide d'un tachymètre.
3. Visser la vis de réglage (**dans le sens horaire**) pour augmenter le ralenti ou **dévissier** (dans le sens anti-horaire) pour réduire le ralenti, jusqu'à ce que la vitesse correcte soit obtenue.

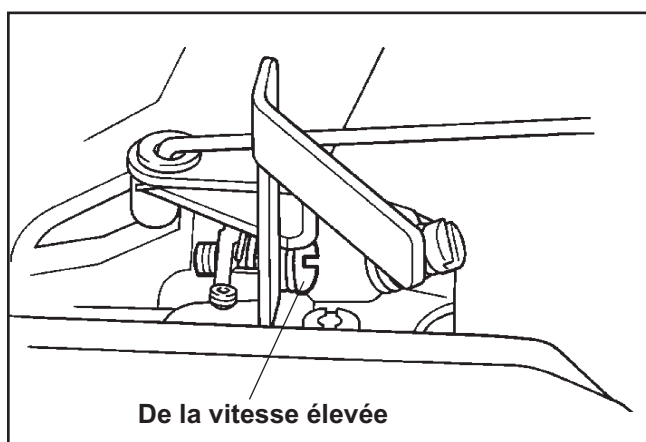


Figure 5-16. CS4, CS6 Vis de réglage de ralenti.

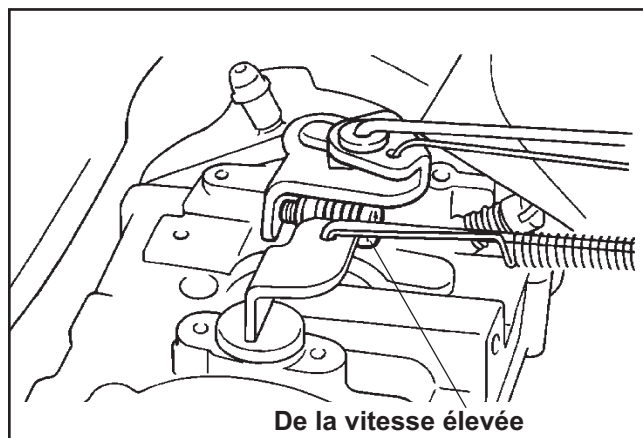


Figure 5-17. CS8.5-12 Vis de réglage de ralenti.

# Section 6

## Système de graissage

### Généralités

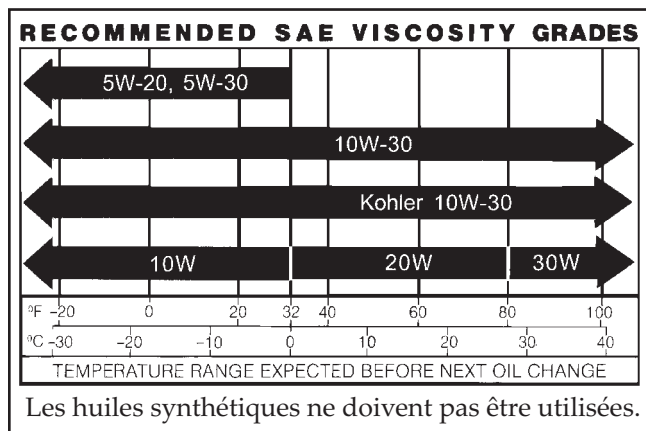
Ces moteurs utilisent un système de graissage par projection qui fournit le graissage nécessaire aux composants du vilebrequin, arbre à came, bielle et commande de soupapes.

### Recommandations concernant l'huile

L'utilisation d'huile de type et de poids corrects dans le carter est extrêmement importante. Il en va de même de la vérification quotidienne du niveau d'huile et d'une vidange régulière. L'utilisation d'une huile non appropriée ou sale peut provoquer l'usure prématurée et la défaillance du moteur.

### Type d'huile

Utiliser une huile détergente de haute qualité de l'API (American Petroleum Institute) de catégorie SG, SH, SJ ou supérieure. Choisir la viscosité en fonction de la température ambiante au moment de l'utilisation comme indiqué dans le tableau suivant.



**REMARQUE :** L'utilisation d'une huile d'une catégorie autre que SG, SH, SJ ou supérieure ainsi que le choix d'intervalles de vidange plus longs que ceux recommandés peuvent endommager le moteur.

Un logo ou symbole figurant sur les bidons d'huile identifie la catégorie d'entretien API et le degré de viscosité SAE. Voir la Figure 6-1.



Figure 6-1. Logo du conteneur d'huile.

6

### Contrôle du niveau d'huile

Il est de la plus grande importance de contrôler le niveau d'huile et de maintenir le niveau d'huile correct dans le carter. Contrôler l'huile AVANT CHAQUE UTILISATION en procédant comme suit :

1. Vérifier que le moteur est arrêté, qu'il est à l'horizontale et qu'il a suffisamment refroidi pour que l'huile ait eu le temps d'atteindre le carter.
2. Nettoyer la zone autour du bouchon de remplissage d'huile pour que les saletés, débris, etc., ne pénètrent pas dans le moteur.
3. Dévisser et retirer le bouchon de remplissage d'huile.
4. Le niveau d'huile doit être au point de débordement du goulot de remplissage. Voir la Figure 6-2.

## Section 6

### Système de graissage

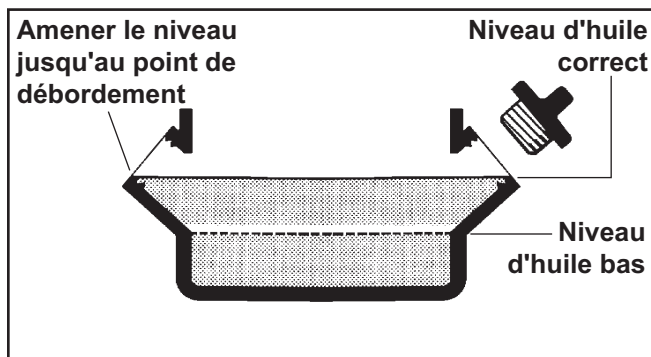


Figure 6-2. Vue en coupe du niveau d'huile correct.

5. Si le niveau est bas, ajouter de l'huile du type correct pour amener le niveau au point de débordement.

**REMARQUE :** Veiller à toujours conserver le niveau d'huile correct dans le carter afin d'éviter toute usure prématurée et tout endommagement du moteur. Ne jamais utiliser le moteur lorsque l'huile se trouve en dessous du niveau d'huile.

**REMARQUE :** Voir de l'huile dans le carter ne signifie pas que le niveau se trouve dans la plage de sécurité. Amener le niveau au point de débordement du goulot de remplissage.

#### Oil Sentry™

Certains moteurs sont équipés d'un pressostat Oil Sentry™. Lorsque le niveau d'huile tombe en dessous du niveau de sécurité, le moteur s'arrête automatiquement. À moins de remplir d'huile, le moteur ne redémarrera pas. Voir la figure 6-3.

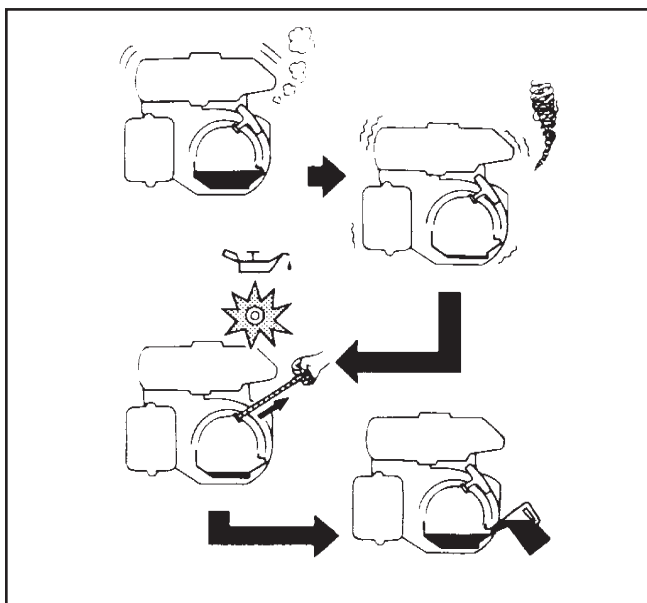


Figure 6-3. Fonctionnement du Oil Sentry™.

**REMARQUE :** Si le moteur cale ou ne démarre pas, mettre l'interrupteur du moteur sur la position « on » et essayer de démarrer le moteur. Si le voyant d'avertissement de l'huile clignote pendant quelques secondes, il n'y a pas assez d'huile de moteur. Ajouter de l'huile et recommencer.

**REMARQUE :** Contrôler que le niveau d'huile a bien été vérifié AVANT CHAQUE UTILISATION et qu'il est maintenu au niveau du point de débordement du goulot de remplissage.

#### Vidanger l'huile

**Pour un nouveau moteur,** changer l'huile au bout des **20 premières heures** de fonctionnement. Par la suite, changer l'huile toutes les **100 heures** de fonctionnement.

**Pour un moteur révisé,** utiliser une huile de catégorie SG, SH, SJ ou supérieure de *poinds 10W-30* pendant les **5 premières heures** de fonctionnement. Changer l'huile après cette période de rodage initiale. Remplir d'huile de catégorie SG, SH, SJ ou supérieure conformément aux indications du tableau des « Degrés de viscosité », page 6.1.

Effectuer la vidange quand le moteur est encore chaud. L'huile s'écoule mieux et évacue plus d'impuretés. Vérifier que le moteur est à l'horizontale lors du remplissage, du contrôle et du changement d'huile.

Procéder comme suit pour effectuer la vidange :

1. Afin d'éviter que la poussière et les débris ne pénètrent pas dans le moteur, nettoyer la surface autour du bouchon de remplissage/de contrôle avant de les retirer.
2. Retirer le bouchon de vidange et le bouchon de remplissage/de contrôle. Attendre que l'huile se soit complètement écoulee.
3. Remettre le bouchon de vidange. Assurer qu'il est serré sur un couple de **17,6 N·m (13 ft. lb.)**.
4. Remplir le carter de nouvelle huile du type correct, jusqu'au point de débordement du goulot de remplissage. Consulter le « type d'huile » à la page 6.1. Toujours vérifier le niveau avant d'ajouter plus d'huile.
5. Remettre le bouchon de remplissage/contrôle et serrer solidement.

**REMARQUE :** Veiller à toujours conserver le niveau d'huile correct dans le carter afin d'éviter toute usure prématurée et tout endommagement du moteur. Ne jamais utiliser le moteur lorsque le niveau d'huile se trouve en dessous du niveau d'huile bas.



Figure 6-4. CS4, CS6 Emplacement droit du bouchon de remplissage d'huile/contrôle.



Figure 6-5. CS4, CS6 Emplacement gauche du bouchon de remplissage d'huile/contrôle.



Figure 6-6. CS8.5-12 Emplacement droit du bouchon de remplissage d'huile/contrôle.



Figure 6-7. CS8.5-12 Emplacement gauche du bouchon de remplissage d'huile/contrôle.

## Section 6

### Système de graissage

---



# Section 7

## Démarrreur rétractable

### AVERTISSEMENT ! Ressort sous tension !

Les démarrreurs rétractables contiennent un puissant ressort de recul sous tension. Toujours porter des lunettes de protection lors de l'entretien des démarrreurs rétractables et respecter scrupuleusement les instructions de relâche de la tension du ressort indiquées dans cette section.

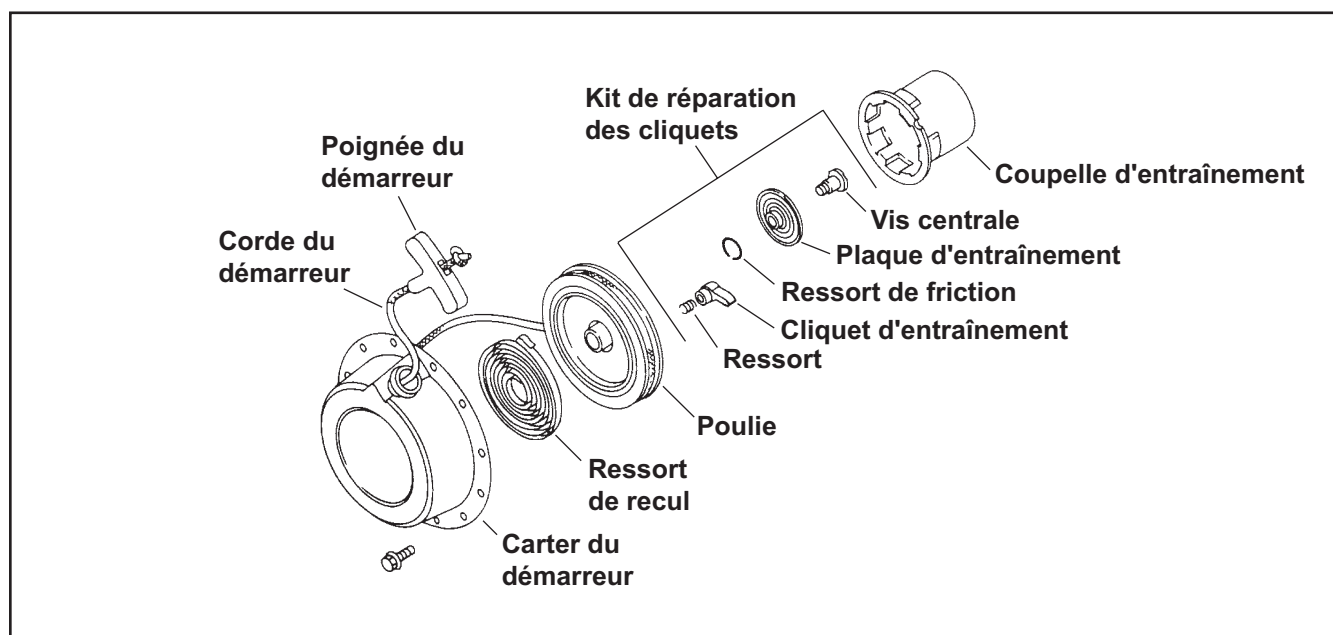


Figure 7-1. Démarrreur rétractable - Plan éclaté.

### Dépose du démarreur

1. Retirer les vis hexagonales à bride (trois sur les CS4 et CS6, quatre sur le CS8.5-12) en fixant l'ensemble du démarreur au carter du ventilateur.
2. Retirer le démarreur.

### Installation du démarreur

1. Aligner le démarreur rétractable avec les emplacements de montage sur le carter du ventilateur et poser les vis hexagonales à bride. Ne pas serrer complètement les vis.



Figure 7-2. Installation du démarreur rétractable.

## Section 7

### Démarrateur rétractable

2. Tirer la poignée du démarreur jusqu'à ce que les cliquets s'enclenchent dans la coupelle d'entraînement. Tenir la poignée dans cette position et serrer les vis selon un couple de 5,5 N·m (48 in. lb.). Voir la figure 7-3.



Figure 7-3. Enclencher les cliquets et serrer les vis de fixation.

#### Remplacement de la corde

Il est possible de remplacer la corde *sans* démonter complètement le démarreur.

1. Retirer le démarreur du carter du ventilateur du moteur.
2. Tirer la corde d'environ 12" et faire un nœud (coulant) provisoire afin de l'empêcher de se rétracter dans le démarreur. Voir la figure 7-4.



Figure 7-4. Dépose de la poignée du démarreur.

3. Tirer le bout avec le nœud de la poignée, défaire le nœud et sortir la poignée en la faisant coulisser.
4. Tenir fermement la poulie et défaire le nœud coulant. Faire tourner la poulie lentement pendant que la tension du ressort se relâche.

5. Lorsque toute la tension du ressort sur la poulie du démarreur est relâchée, retirer la corde de la poulie.
6. Faire un nœud simple à une extrémité de la corde neuve.
7. Tourner la poulie dans le sens anti-horaire pour pré-tendre le ressort (environ 4 tours complets de poulie sur les CS4 et CS6 ; environ 5 tours complets de poulie sur le CS8.5-12).
8. Tourner la poulie jusqu'à ce que le trou de la poulie soit aligné avec le coussinet du guide de corde du carter du démarreur.

**REMARQUE :** Ne pas permettre à la poulie/au ressort de se dérouler. Demander de l'aide si nécessaire.

9. Insérer le bout sans nœud de la corde à travers le trou dans la poulie du démarreur et le coussinet du guide de corde du carter. Voir la figure 7-5.



Figure 7-5. Installation de la corde.

10. Faire un nœud coulant à environ 12" depuis le bout libre de la corde. Tenir fermement la poulie et la faire tourner lentement jusqu'à ce que le nœud coulant atteigne le coussinet de guidage du logement.
11. Glisser la poignée sur la corde. Faire un nœud simple à l'extrémité de la corde.
12. Défaire le nœud coulant et tirer sur la poignée jusqu'à ce que la corde soit complètement sortie. Rétracter lentement la corde dans le démarreur. Si le ressort est correctement tendu, la corde se rétracte complètement et la poignée bute contre le carter du démarreur.

### Remplacement des cliquets (taquets)

Seul un démontage partiel du démarreur est nécessaire pour remplacer les cliquets. Des kits de réparation des cliquets sont disponibles et contiennent les composants suivants :

#### Le kit de réparation de cliquet CS4 et CS6 contient

Qté	Description
1	Plaque d'entraînement
1	Vis centrale
1	Clip
2	Cliquet du démarreur (taquet)

#### Le kit de réparation de cliquet CS8.5-12 contient

Qté	Description
1	Plaque d'entraînement
1	Vis centrale
2	Ressort à cliquet (taquet)
1	Clip
2	Cliquet du démarreur (taquet)

### Démontage



#### **AVERTISSEMENT ! Ressort sous tension !**

*Ne pas retirer la vis centrale du démarreur avant que la tension du ressort ne soit relâchée. La dépose de la vis centrale avant le relâchement de la tension du ressort ou le démontage incorrect du démarreur risquent d'entraîner le relâchement soudain et dangereux du ressort. Respecter ces instructions à la lettre afin de garantir la sécurité personnelle et le démontage correct du démarreur. S'assurer que toutes les personnes présentes dans la zone portent une protection faciale appropriée.*

- Libérer la tension du ressort de recul en :  
**CS4, CS6 :** Desserrant la vis centrale d'environ **1 tour**. Pivoter la poulie contre la tension du ressort jusqu'à ce que le trou de la corde de poulie avec le nœud soit adjacent à la sortie dans le carter. Tendre la corde entre la poulie et le carter, laisser la poulie se dérouler lentement, en relâchant la tension du ressort. Compter le nombre de rotations pour le remontage ultérieur.

**CS8.5-12 :** Pivoter la poulie contre la tension du ressort jusqu'à ce que la découpe dans la poulie soit adjacente à la sortie dans le carter. Tendre la corde dans la découpe et laisser la poulie se dérouler lentement, en relâchant la tension du ressort. Compter le nombre de rotations pour le remontage ultérieur.

- Dévisser la vis centrale et relever la plaque d'entraînement. La vis centrale sera capturée par le clip autour de l'épaulement sur l'arrière de la plaque.
- Noter les positions des cliquets et des ressorts de cliquet (CS8.5-12 uniquement) avant de les retirer. Retirer les pièces de la poulie.
- Inspecter soigneusement les composants pour tout signe d'usure, fissure et/ou dégâts. Remplacer tous les composants usés ou abîmés. Utiliser uniquement des pièces de rechange d'origine Kohler comme spécifié dans le manuel des pièces. Tous les composants de la figure 7-1 sont disponibles comme pièces de rechange. Ne pas utiliser de pièces non standard.
- Poser les ressorts de cliquet (CS8.5-12) et les cliquets sur les goujons de cliquet de la poulie. Toutes les pièces doivent être sèches.

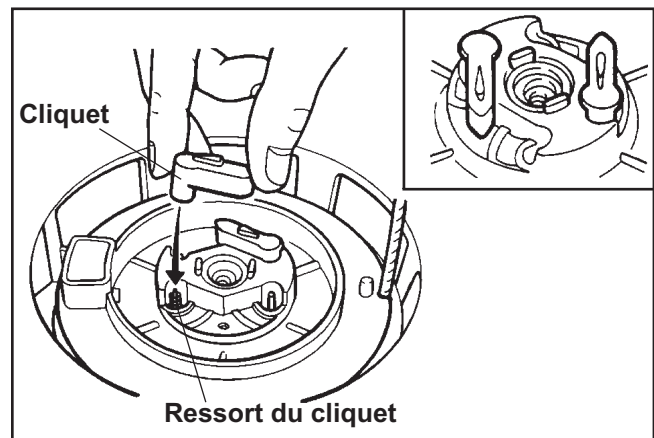


Figure 7-6.

- Placer la plaque d'entraînement sur les cliquets, en alignant les fentes d'actionnement dans la plaque avec les sections relevées sur chaque cliquet d'entraînement. Serrer la vis centrale sur un couple de **5-6 N·m (44-53 in. lb.)**. Pivoter la poulie à la main et vérifier le fonctionnement. Voir la figure 7-7.

## Section 7

### Démarrateur rétractable

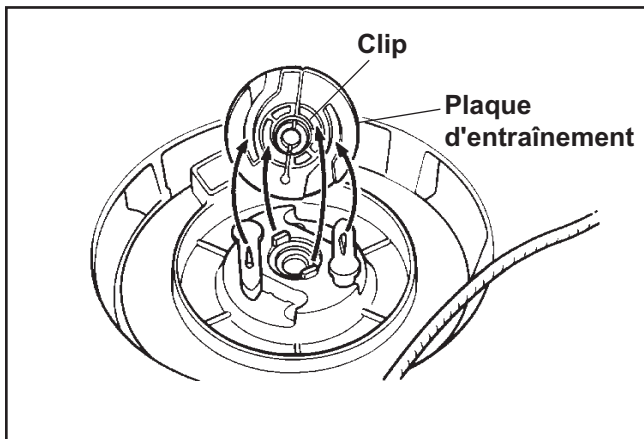


Figure 7-7. Détails de la plaque d'entraînement et du cliquet.

7. Raccrocher la partie lâche de la corde dans l'encoche de la poulie et pivoter la poulie dans le sens anti-horaire (vue du côté cliquet) pour retendre le ressort (environ 4 tours complets sur les CS4 et CS6 ; environ 5 tours complets sur le CS8.5-12).

### Remplacement de ressort de recul, poulie et/ou carter

#### Démontage

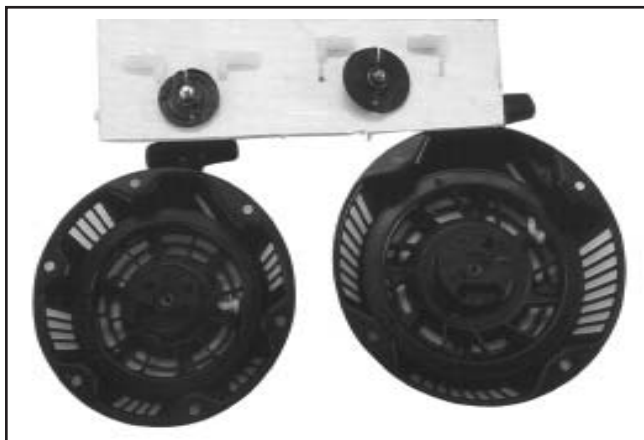


Figure 7-8. Détails de l'ensemble du cliquet du démarreur rétractable.



#### **AVERTISSEMENT ! Ressort sous tension !**

Ne pas retirer la vis centrale du démarreur avant que la tension du ressort ne soit relâchée. La dépose de la vis centrale avant le relâchement de la tension du ressort ou le démontage incorrect du démarreur risquent d'entraîner le relâchement soudain et dangereux du ressort. Respecter ces instructions à la lettre afin de garantir la sécurité personnelle et le démontage correct du démarreur. S'assurer que toutes les personnes présentes dans la zone portent une protection faciale appropriée.

1. Relâcher la tension du ressort et retirer la poignée et la corde du démarreur. (Consulter le « Remplacement de corde ».)
2. Dévisser la vis centrale et relever la plaque d'entraînement. La vis sera capturée dans la plaque par le clip au dos.
3. Noter soigneusement les positions des cliquets et des ressorts de cliquet (CS8.5-12 uniquement) avant de les retirer. Retirer les pièces de la poulie de démarrage.
4. Pivoter la poulie dans le sens horaire (1/2 à 1 tour complet), ceci assurera que le ressort est dégagé du carter du démarreur.
5. Retirer la poulie du carter de recul avec précaution, tout en empêchant, via les rayons de la poulie, le ressort de sortir de la poulie.
6. Porter une protection adéquate pour les yeux/le visage et enlever avec précaution le ressort de la cavité de la poulie.
7. Éliminer toute la graisse et les saletés de toutes les pièces, y compris la cavité du ressort du démarreur et le starter de recul. Inspecter toutes les pièces pour vérifier tout signe d'usure ou de dégâts et remplacer si nécessaire.



Figure 7-9. Démarreur rétractable démonté.

#### Remontage

1. Graisser abondamment le ressort de recul avec de la graisse pour palier disponible dans le commerce.
2. Enclencher le crochet de ressort extérieur dans l'ouverture en « fente » de la poulie, puis enrouler avec précaution le ressort dans le sens anti-horaire dans le tambour de la poulie du plus grand au plus petit diamètre.

3. Installer avec précaution la poulie dans le logement de recul, en enclenchant le crochet du ressort avec la languette du carter du démarreur. Voir la figure 7-10.

**REMARQUE :** Pivoter légèrement la poulie dans le sens antihoraire permet d'enclencher plus facilement.

4. Poser les ressorts de cliquet (CS8.5-12) et les cliquets sur les goujons de cliquet de la poulie.



**Figure 7-10. Monter la poulie du démarreur sur le carter.**

5. Monter la plaque d'entraînement sur les cliquets sur la poulie, en alignant les fentes d'actionnement dans la plaque avec les sections relevées sur chaque cliquet d'entraînement. Serrer la vis sur un couple de **5-6 N·m (44-53 in. lb.)**. Pivoter la poulie à la main et vérifier le fonctionnement. Voir la figure 7-11.



**Figure 7-11. Serrer la vis de fixation centrale.**

6. Tendre le ressort et installer la corde et la poignée comme indiqué aux étapes 6 à 12 à la section « Remplacement de la corde ».
7. Poser le démarreur de recul au carter du ventilateur du moteur mais ne pas serrer complètement les vis de fixation.
8. Tirer sur la poignée/corde de recul pour enclencher les cliquets dans la coupelle d'entraînement, tenir dans la position d'enclenchement et serrer les vis de fixation sur **5,5 N·m (47,7 in. lb.)**. Voir la figure 7-3.

**Section 7**  
**Démarreur rétractable**

---

# Section 8

## Systeme et composants électriques

Cette section concerne le fonctionnement, la révision et les réparations du système électrique et de ses composants.

### Bougie

Les ratés ou les problèmes de démarrage du moteur sont souvent dus à une bougie en mauvais état ou dont l'écartement des électrodes est incorrect.

Ce moteur utilise les bougies suivantes :

**Type :** La bougie originale est une NGK BPR4ES<sup>1</sup>. L'équivalent Champion® de cette bougie NGK est RN14YC<sup>2</sup>. La pièce de rechange est Champion® RC14YC<sup>3</sup> (Kohler pièce n° 66 132 01-S). Des bougies de marques équivalentes peuvent aussi être utilisées.

**Écartement :** 0,76 mm (0,030 pouce)  
**Taille du fil :** 14 mm  
**Portée :** 19,1 mm (3/4 pouce)  
**Taille hexagonale :** <sup>1,2</sup> 20,6 mm (13/16 pouce)  
<sup>3</sup> 15,9 mm (5/8 pouce)

### Révision de la bougie

Toutes les **100 heures** de fonctionnement, retirer la bougie, vérifier son état et réinitialiser l'écart ou remplacez-le par une nouvelle bougie si nécessaire.

1. Avant de retirer la bougie, nettoyer la zone à la base de la bougie pour empêcher la saleté et les débris de pénétrer dans le moteur.
2. Retirer la bougie et l'inspecter. La remplacer si elle est usée ou en cas de doute quant à sa réutilisation.

**REMARQUE :** Ne pas nettoyer la bougie montée dans une machine qui utilise du papier abrasif. Les débris restant sur/dans la bougie risquent de pénétrer dans le moteur et de causer des dommages et une usure graves.

3. Contrôler l'écartement des électrodes à l'aide d'un calibre. Régler l'écartement sur **0,76 mm (0,030 pouce)** en pliant prudemment l'électrode de masse. Voir la figure 8-1.
4. Remettre en place la bougie dans la culasse. Serrer la bougie au couple de **20 Nm (177 in. lb.)**.

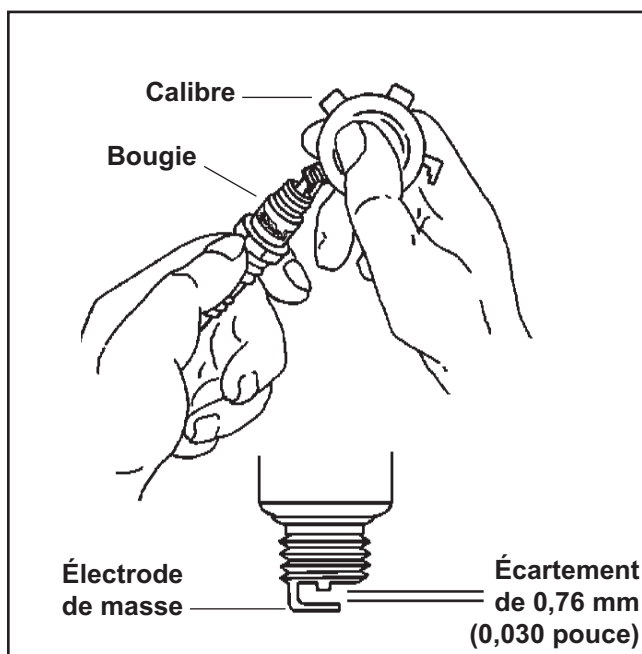


Figure 8-1. Entretien de la bougie.

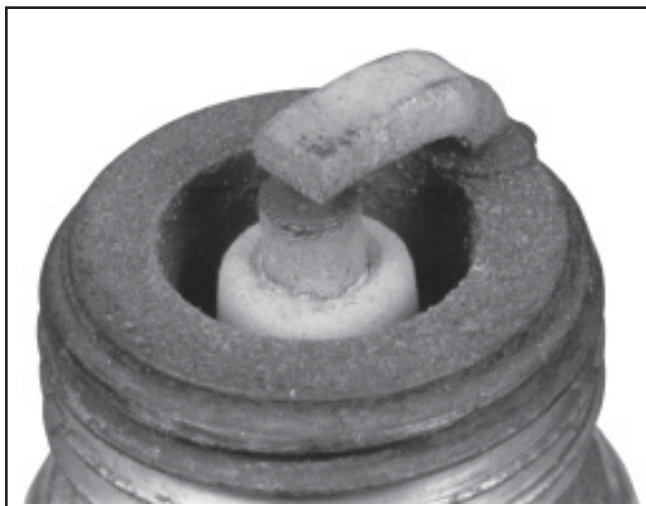
## Section 8

### Système et composants électriques

#### Contrôle

Contrôler la bougie dès qu'elle est retirée de la culasse. Les dépôts sur le bec isolant de la bougie constituent des indications sur l'état général des segments de piston, des soupapes et du carburateur.

Des bougies normales et encrassées sont montrées sur les illustrations suivantes.



**Normale :** Le bec isolant d'une bougie prise sur un moteur fonctionnant dans des conditions normales est couvert d'une légère couche de dépôts gris-bruns. Si l'électrode centrale n'est pas usée, une bougie dans cet état peut être réutilisée une fois l'écartement des électrodes contrôlé.



**Dépôts de carbone :** Des dépôts de suie noirs indiquent une mauvaise combustion due à un filtre à air colmaté, un mélange de carburant trop riche, un allumage faible ou une compression de mauvaise qualité.



**Usée :** Quand une bougie est usée, l'électrode centrale est arrondie et l'écartement est supérieur à la normale. Remplacer immédiatement une bougie usée.



**Dépôts humides :** Une bougie humide est due à un excès de carburant ou à la présence d'huile dans la chambre de combustion. L'excès de carburant peut être dû au colmatage du filtre à air, à un problème de carburateur ou à une utilisation du moteur avec le starter trop ouvert. La présence d'huile dans la chambre de combustion est généralement causée par un filtre à air bloqué, un problème de reniflard ou l'usure interne du moteur.





**Surchauffe :** Des dépôts calcaires blancs indiquent des températures de combustion très élevées. Cette situation est généralement accompagnée d'une érosion excessive de l'écartement. Des réglages pauvres du carburateur, une fuite au niveau de l'admission d'air ou un calage incorrect de l'étincelle sont les causes les plus communes des températures de combustion élevées.

### Système électronique TCI (amplificateur d'allumage)

Ces moteurs sont équipés d'un système électronique TCI fiable fournissant :

- Un fonctionnement sans maintenance.
- Forte étincelle d'allumage.
- Temps d'allumage stable et contrôlé.

Le système comporte les éléments suivants :

- Une unité aimantée attachée de manière permanente au volant.
- Un module TCI monté sur le carter du moteur.
- Un bouton d'arrêt du moteur qui permet au module d'arrêter le moteur.
- Une bougie.

Les moteurs à démarrage électriques contiennent également :

- Un démarreur électrique.
- Un interrupteur de démarreur à 3 positions.
- Un solénoïde démarreur.
- Faisceau de câble avec fusible.
- Redresseur-régulateur.

### Fonctionnement

Quand le volant tourne et que l'aimant passe le module d'allumage, une tension basse est générée dans les enroulements primaires du module. Lorsque la tension primaire est précisément à sa crête, le module génère une tension élevée dans ses enroulements secondaires. Cette tension élevée crée une étincelle au bout de la bougie. Cette étincelle allume le mélange air-carburant dans la chambre de combustion.

Le calage de l'étincelle est contrôlé automatiquement par le module. Par conséquent, aucun entretien ou réglage n'est nécessaire ou possible mis à part un contrôle périodique/un remplacement de la bougie.

En cas de problèmes de démarrage qui ne seraient pas corrigés en remplaçant la bougie, consulter le « Guide de recherche des pannes » pour les procédures d'analyse des problèmes.

### Système de commande™ de l'Oil Sentry

La plupart des moteurs sont équipés d'un système de commande™ de pressostat Oil Sentry. Lorsque le niveau d'huile dans le carter tombe en dessous du niveau de sécurité, le moteur s'arrête automatiquement. À moins que le niveau d'huile ne soit amené au niveau correct, le voyant d'huile clignotera pendant quelques secondes en essayant de démarrer mais le moteur ne démarrera pas. Voir la figure 8-2.

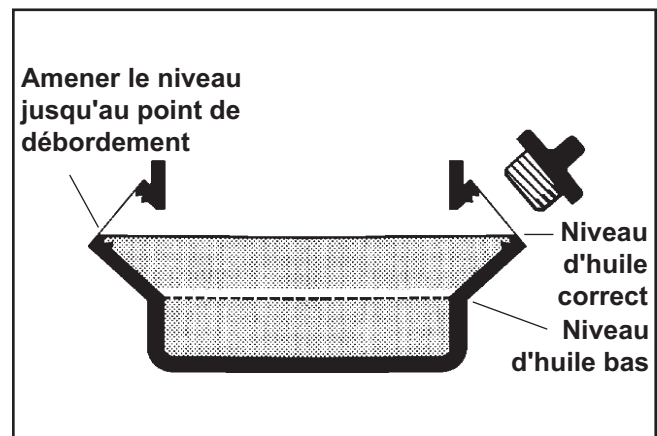


Figure 8-2. Vue en coupe du niveau d'huile correct.

Les systèmes d'Oil Sentry™ sont composés généralement des composants suivants :

- Une unité de commande de voyant d'huile (boîte noire).
- Un interrupteur de flotteur du niveau d'huile.
- Un voyant.

## Section 8

### Système et composants électriques

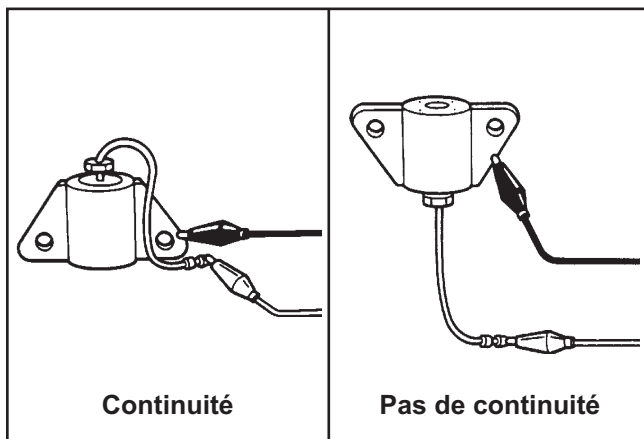
#### Guide de recherche de pannes

##### Systèmes d'allumage et Oil Sentry™

Avant de réaliser des essais, assurer que tous les câbles électriques sont connectés et que l'huile du carter se trouve au point de débordement du goulot de remplissage.

Problème	Test	Conclusion
<b>Le moteur ne se lance pas</b>	1. Déconnecter le capuchon de la bougie et l'attacher au bout de la borne du tester Kohler pièce n° 25 455 01-S. Attacher la pince à ressort à une bonne terre, pas à la bougie. Mettre l'interrupteur à clé en position « marche » et lancer le moteur tout en observant le bout d'allumage du testeur.	1. Si le testeur produit une étincelle, le système d'allumage est bon. Installer une nouvelle bougie et essayer de démarrer le moteur. S'il ne démarre toujours pas, vérifier d'autres causes possibles (carburant, compression, etc.). Si le testeur ne produit pas d'étincelle, aller à l'étape 2.
	2. Sur les moteurs à démarrage électrique, retirer le panneau du couvercle du démarreur. Trouver le câble de court-circuit noir/blanc sortant du module d'allumage dans le carter du ventilateur. Déconnecter le connecteur où le câble de court-circuit se branche dans le faisceau. Répéter le test d'étincelle (étape 1).	2. S'il y a désormais une étincelle, vérifier la présence d'un câble court-circuité dans le circuit de court-circuit ou un interrupteur défaillant (étape 7). S'il n'y a toujours pas d'étincelle, aller à l'étape 3.
	3. Tracer le câble bleu depuis le module de commande Oil Sentry™. Déconnecter le connecteur où il rejoint le câble depuis l'interrupteur du flotteur Oil Sentry™ (noir avec le manchon gris). Répéter le test d'étincelle à nouveau.	3. S'il y a désormais une étincelle, le module de commande ou l'interrupteur du flotteur est défaillant. Tester le module de commande (étape 4) et l'interrupteur du flotteur (étape 5). S'il n'y a toujours pas d'étincelle, tester le module d'allumage (étape 6).
	4. Connecter un câble de liaison depuis la borne du câble bleu vers une zone nue sur le carter (masse). Mettre l'interrupteur d'allumage sur « on », faire tourner le moteur et observer le voyant DEL rouge. a. Si le voyant n'a pas clignoté, tracer le câble noir (modèles à démarrage manuel) ou noir/blanc (modèles à démarrage électrique) depuis l'interrupteur d'allumage. Séparer le connecteur à balle à l'endroit où le câble de l'interrupteur se joint au câble de faisceau rouge double. Faire tourner le moteur, en observant à nouveau le voyant DEL.	4. Si le voyant clignote pendant le lancement, le module de commande fonctionne, aller à l'étape 5. Si le voyant n'a pas clignoté au départ mais a clignoté lors de l'étape 4a, le module de fonctionnement est bon mais l'interrupteur d'allumage est certainement défaillant. Tester l'interrupteur du flotteur (étape 5) et l'interrupteur d'allumage (étape 7).
	5. Régler un ohmmètre sur la plage Rx1 et remettre l'appareil de mesure à zéro. Connecter un câble d'ohmmètre sur le câble d'interrupteur (noir avec manchon gris) du flotteur d'Oil Sentry™ et faire contacter l'autre câble sur une zone nue du carter (masse). Vider l'huile du carter et répéter le test. a. Si la continuité a été indiquée avec et sans l'huile ci-dessus, vérifier si l'isolation a été raclée du câble de l'interrupteur du flotteur. b. Avec l'interrupteur du flotteur retiré, connecter un câble d'ohmmètre sur la borne du câble de l'interrupteur du flotteur et connecter l'autre câble au support de fixation. Tester la résistance avec l'interrupteur en position normale et inversée. Répéter le test 2 ou 3 fois dans chaque direction.	5. Avec l'huile au bon niveau, il ne devrait pas y avoir d'indication de continuité. Une fois que l'huile a été vidée, la continuité aurait dû être indiquée. Si les résultats de test s'écartent de ceux spécifiés, retirer la plaque de fermeture du moteur et retirer l'interrupteur du flotteur pour des essais supplémentaires (5a et 5b). a. Si le câble est nu, le laisser court-circuiter, réparer avec du ruban isolant ou remplacer l'interrupteur du flotteur. b. La continuité de l'interrupteur devrait suivre la figure 8-3. Si ce n'est pas le cas, remplacer.

Problème	Test	Conclusion
<b>Le moteur ne se lance pas</b>	<p>6. Régler un ohmmètre sur la plage Rx1K ou Rx10K et mettre à zéro. Connecter un câble d'ohmmètre à la borne du câble de court-circuit (noir/blanc) et connecter l'autre câble dans le capuchon de bougie.</p> <p>a. Retirer le capuchon du câble de bougie et tester la résistance du capuchon uniquement.</p> <p>b. Si les résistances s'écartent de celles spécifiées, retirer le carter du ventilateur et retirer le module d'allumage. Avec le câble de court-circuit et le capuchon de bougie retirés, tester la résistance de la petite cosse ouverte au noyau du câble de bougie.</p>	<p>6. La résistance du module d'allumage devrait être de 13,5-18,0 K ohms.</p> <p>a. La résistance du capuchon devrait être de 4-6 K ohms.</p> <p>b. La résistance devrait être de 9,5-12,9 K ohms. Si la résistance ne se trouve pas dans cette plage, remplacer le module.</p>
	<p>7. Régler un ohmmètre sur la plage Rx1 et remettre l'appareil de mesure à zéro. Tester l'interrupteur d'allumage/à clé de la manière suivante.</p> <p>a. Sur les moteurs à démarrage manuel, tracer les deux câbles noirs depuis l'interrupteur on/off et les séparer de tout raccord. Connecter les câbles d'ohmmètres aux câbles d'interrupteur et vérifier la continuité dans les deux positions d'interrupteur.</p> <p>b. Sur les moteurs à démarrage électrique, tracer les quatre câbles (rouge, rouge/blanc, noir, noir/blanc) depuis l'interrupteur à clé et les séparer de tout raccord. Connecter les câbles d'ohmmètre vers les câbles noir et noir/blanc et vérifier la continuité dans les trois positions d'interrupteur. Puis connecter les câbles d'ohmmètre aux câbles rouge et rouge/blanc et tester à nouveau dans les trois positions d'interrupteur.</p>	<p>a. La continuité devrait être indiquée lorsque et uniquement lorsque l'interrupteur se trouve en position « off ». Remplacer l'interrupteur si les résultats sont différents.</p> <p>b. La continuité devrait être indiquée entre les câbles noir et noir/blanc uniquement lorsque l'interrupteur à clé est en position <b>off</b>. Il devrait y avoir une continuité entre les câbles rouge et rouge/blanc uniquement en position de <b>démarrage</b>. Remplacer l'interrupteur si les résultats sont différents.</p>



**Figure 8-3.**

## Section 8

### Système et composants électriques

#### Systèmes de charge de la batterie

##### Généralités

Les moteurs CS peuvent être équipés d'un système à régulation de charge de batterie de 7, 10 ou 18 A. Consulter les tables de sélection ci-dessous et le schéma de principe pertinent, selon le n° de modèle et spécifications particuliers.

##### Tableaux de sélection de schéma de principe

Les tableaux de sélection et les schémas de principe individuels suivants (figures 8-4 à 8-22) fournissent une référence pour la recherche des pannes et les opérations de maintenance. Trouver le schéma pertinent selon le n° de modèle et de spéc. en question.

N° de modèle	N° de spéc.	N° de figure	Page n°
CS4T	901501	8-4	8.8
CS4T	901502	8-5	8.8
CS4T	901503	8-5	8.8
CS4TR	901504	8-5	8.8
CS4TP	901505	8-5	8.8
CS4T	901506	8-6	8.9
CS4TG	901511	8-5	8.8
CS4TR	901512	8-5	8.8

N° de modèle	N° de spéc.	N° de figure	Page n°
CS6T	911501	8-4	8.8
CS6T	911502	8-5	8.8
CS6T	911503	8-5	8.8
CS6TR	911504	8-5	8.8
CS6TP	911505	8-5	8.8
CS6TG	911506	8-5	8.8
S6T	911507	8-6	8.9
CS6TR	911508	8-5	8.8
CS6ST	911509	8-7	8.9
CS6TG	911510	8-5	8.8
CS6TG	911511	8-5	8.8
CS6T	911512	8-6	8.9
CS6ST	911513	8-7	8.9
CS6T	911514	8-4	8.8
CS6T	911515	8-4	8.8
CS6T	911516	8-7	8.9
CS6TG	911517	8-5	8.8
CS6TG	911518	8-4	8.8
CS6TR	911519	8-4	8.8

N° de modèle	N° de spéc.	N° de figure	Page n°
CS8.5T	921501	8-5	8.8
CS8.5T	921502	8-5	8.8
CS8.5TP	921503	8-5	8.8
CS8.5TR	921504	8-5	8.8
CS8.5TR	921505	8-5	8.8
CS8.5TG	921506	8-5	8.8
CS8.5TG	921509	8-5	8.8
CS8.5ST	921507	8-8	8.10
CS8.5ST	921508	8-9	8.10
CS8.5TG	921510	8-5	8.8

N° de modèle	N° de spéc.	N° de figure	Page n°
CS8.5T	951500	8-12	8.12
CS8.5T	951501	8-12	8.12
CS8.5T	951502	8-12	8.12
CS8.5TP	951503	8-12	8.12
CS8.5TR	951504	8-12	8.12
CS8.5TR	951505	8-12	8.12
CS8.5TG	951506	8-12	8.12
CS8.5TG	951507	8-12	8.12
CS8.5ST	951508	8-13	8.12
CS8.5T	951509	8-12	8.12
CS8.5T	951510	8-14	8.13
CS8.5TG	951511	8-12	8.12
CS8.5ST	951512	8-19	8.15
CS8.5TG	951513	8-12	8.12
CS8.5ST	951514	8-12	8.12
CS8.5T	951515	8-12	8.12
CS8.5T	951516	8-12	8.12
CS8.5TR	951517	8-21	8.16
CS8.5T	951518	8-21	8.16

## Section 8

### Système et composants électriques

N° de modèle	N° de spéc.	N° de figure	Page n°
CS10T	931501	8-5	8.8
CS10T	931502	8-5	8.8
CS10TG	931503	8-5	8.8
CS10TP	931504	8-5	8.8
CS10TR	931505	8-5	8.8
CS10TR	931506	8-5	8.8
CS10STG	931507	8-8	8.10
CS10ST	931508	8-8	8.10
CS10S	931509	8-8	8.10
CS10ST	931510	8-9	8.10
CS10TG	931511	8-5	8.8
CS10	931512	8-5	8.8
CS10T	931601	8-5	8.8
CS10T	931602	8-5	8.8
CS10TG	931603	8-5	8.8
CS10TP	931604	8-5	8.8
CS10TR	931605	8-5	8.8
CS10TR	931606	8-5	8.8
CS10STG	931607	8-16	8.14
CS10ST	931608	8-16	8.14
CS10S	931609	8-16	8.14
CS10ST	931610	8-17	8.14
CS10TG	931611	8-6	8.9
CS10TG	931612	8-6	8.9
CS10STG	931614	8-18	8.15
CS10TG	931615	8-6	8.9
CS10TR	931616	8-22	8.17
CS10T	931617	8-5	8.8
CS10STG	931618	8-18	8.15
CS10STG	931619	8-18	8.15
CS10TG	931620	8-5	8.8
CS10T	931621	8-19	8.15
CS10TR	931622	8-19	8.15

N° de modèle	N° de spéc.	N° de figure	Page n°
CS12T	941501	8-5	8.8
CS12T	941502	8-5	8.8
CS12TG	941503	8-5	8.8
CS12TG	941511	8-5	8.8
CS12TP	941504	8-5	8.8
CS12TR	941505	8-5	8.8
CS12TR	941506	8-5	8.8
CS12STG	941507	8-8	8.10
CS12STG	941512	8-8	8.10
CS12ST	941508	8-8	8.10
CS12S	941509	8-8	8.10
CS12ST	941510	8-9	8.10
CS12GT	941513	8-5	8.8

N° de modèle	N° de spéc.	N° de figure	Page n°
CS12STG	941515	8-10	8.11
CS12STG	941516	8-10	8.11
CS12STG	941517	8-11	8.11
CS12STG	941518	8-15	8.13
CS12STG	941519	8-10	8.11
CS12T	941520	8-5	8.8
CS12S	941521	8-5	8.8

N° de modèle	N° de spéc.	N° de figure	Page n°
CS12T	941601	8-5	8.8
CS12T	941602	8-5	8.8
CS12TG	941603	8-5	8.8
CS12TP	941604	8-5	8.8
CS12TR	941605	8-5	8.8
CS12TR	941606	8-5	8.8
CS12STG	941607	8-16	8.14
CS12ST	941608	8-16	8.14
CS12S	941609	8-16	8.14
CS12ST	941610	8-17	8.14
CS12TG	941611	8-5	8.8
CS12STG	941612	8-16	8.14
CS12TG	941613	8-5	8.8
CS12STG	941615	8-18	8.15
CS12STG	941616	8-18	8.15
CS12STG	941617	8-18	8.15
CS12STG	941618	8-16	8.14
CS12STG	941619	8-18	8.15
CS12T	941620	8-6	8.9
Hydro 12.75			
CS12S	941621	8-6	8.9
CS12STG	941622	8-18	8.15
CS12TG	941623	8-5	8.8
CS12STG	941624	8-18	8.15
CS12TR	941625	8-5	8.8
CS12T	941626	8-5	8.8
CS12ST	941627	8-16	8.14
CS12STR	941628	8-16	8.14
CS12STG	941629	8-18	8.15
CS12ST	941630	8-16	8.14
CS12STG	941631	8-18	8.15
CS12STG	941632	8-16	8.14
CS12T	941633	8-5	8.8
CS12ST	941634	8-20	8.16
CS12T	941635	8-19	8.15
CS12TR	941636	8-19	8.15
CS12ST	941637	8-16	8.14
CS12TG	941638	8-5	8.8

# Section 8

## Système et composants électriques

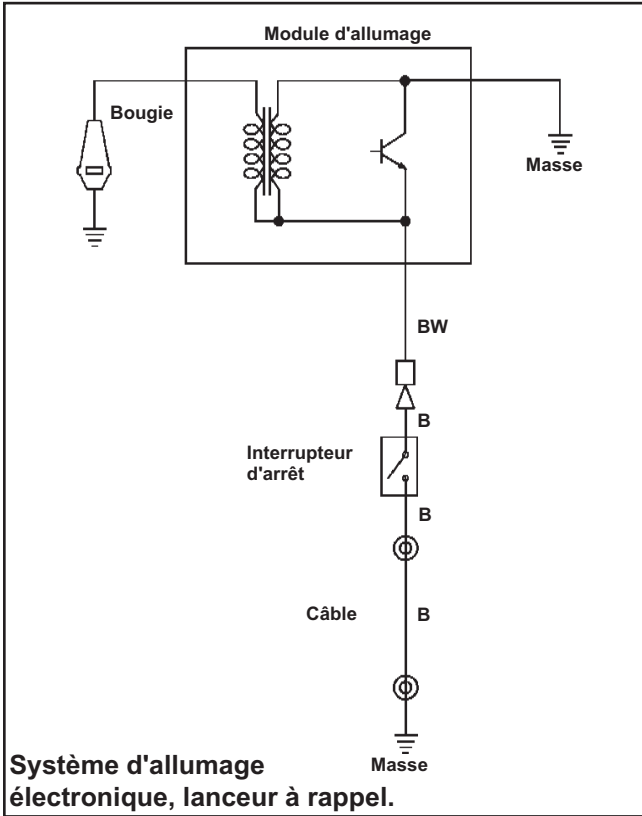


Figure 8-4.

### Codes de couleur de câblage

B	Noir
L	Bleu
R	Rouge
Y	Jaune
W	Blanc
Br	Marron
G	Vert
Gy	Gris
B/W	Noir avec rayure blanche
R/W	Rouge avec rayure
W/L	blanche
G/R	Blanc avec rayure bleue
G/Y	Vert avec rayure rouge
L/W	Vert avec rayure jaune
L/R	Bleu avec rayure blanche
G/B	Bleu avec rayure rouge
Câble de jauge d'Oil Sentry™	Vert avec rayure noire Noire avec blindage gris

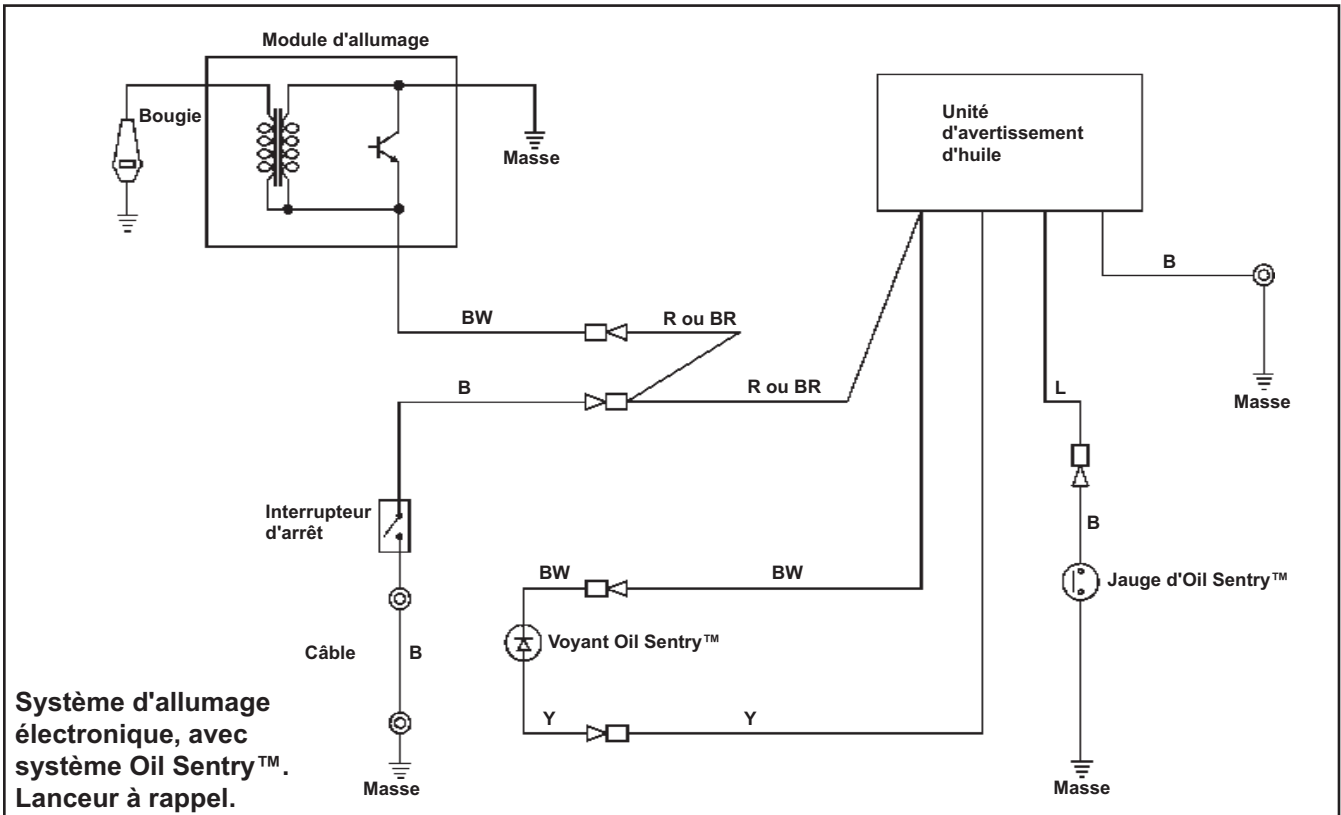


Figure 8-5.

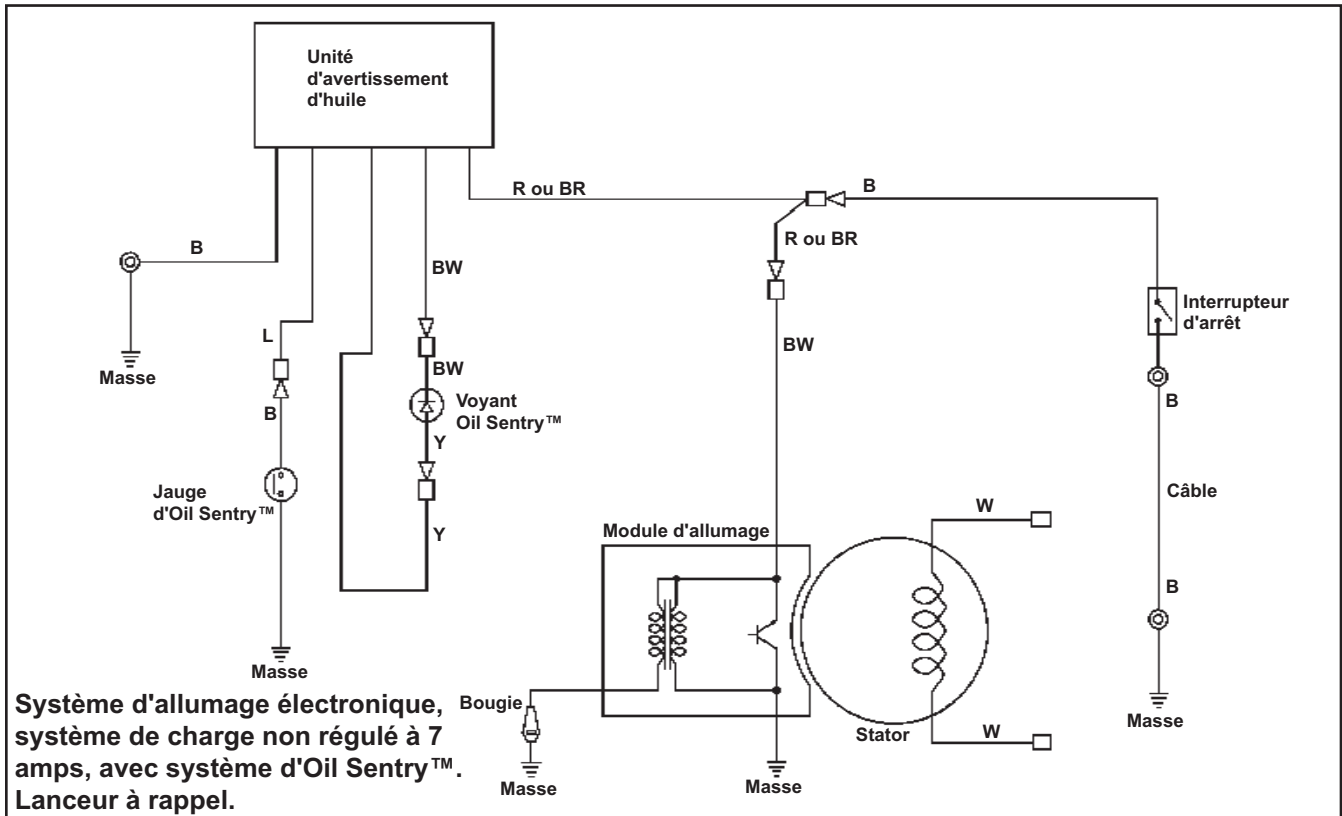


Figure 8-6.

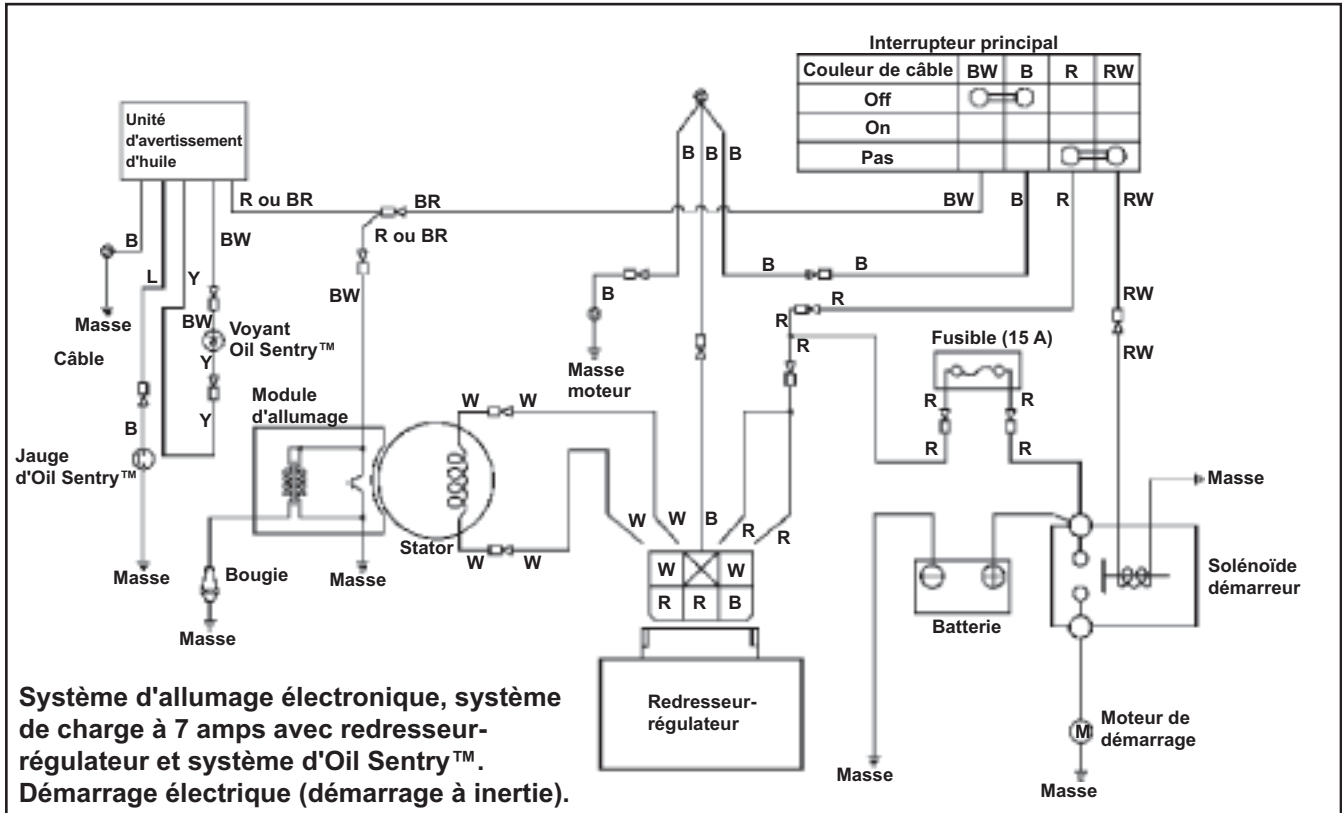


Figure 8-7.

# Section 8

## Système et composants électriques

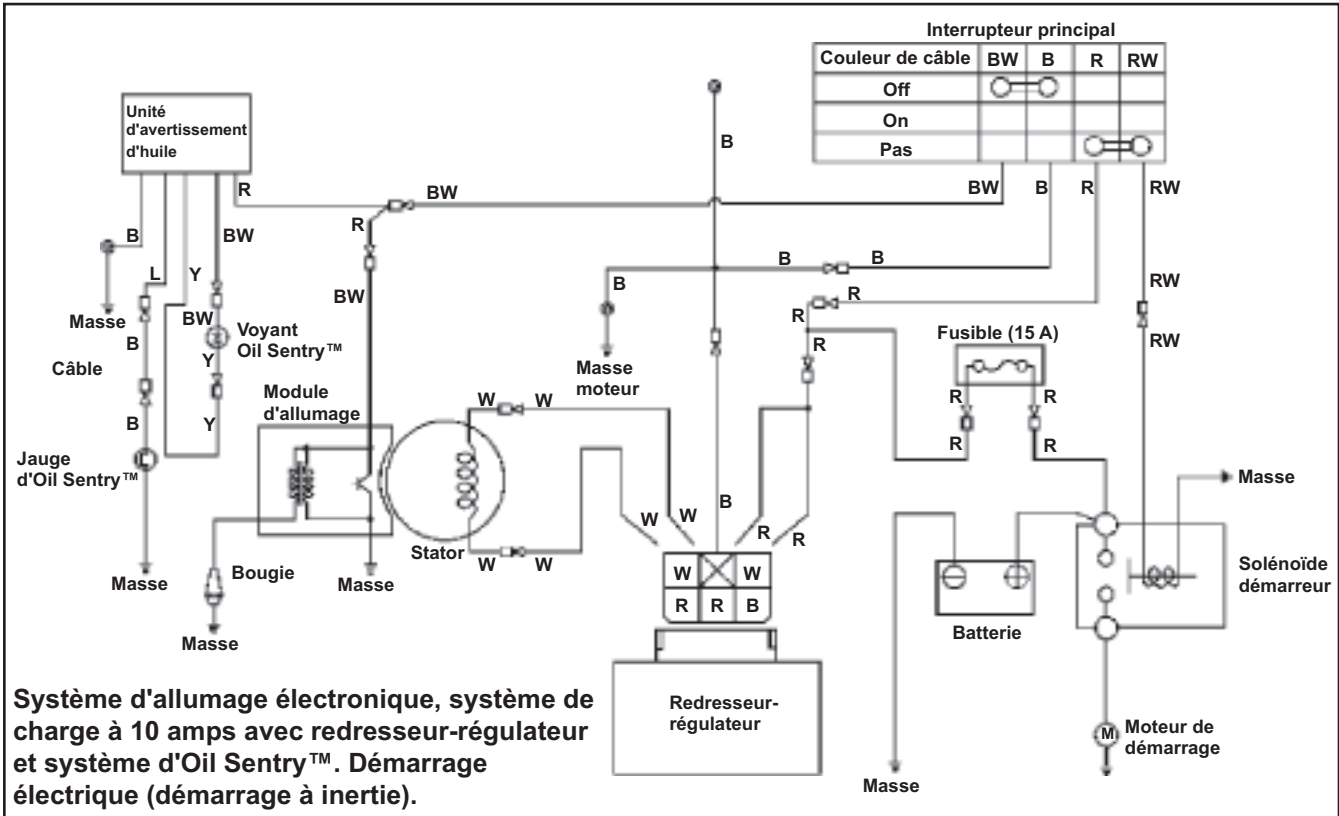


Figure 8-8.

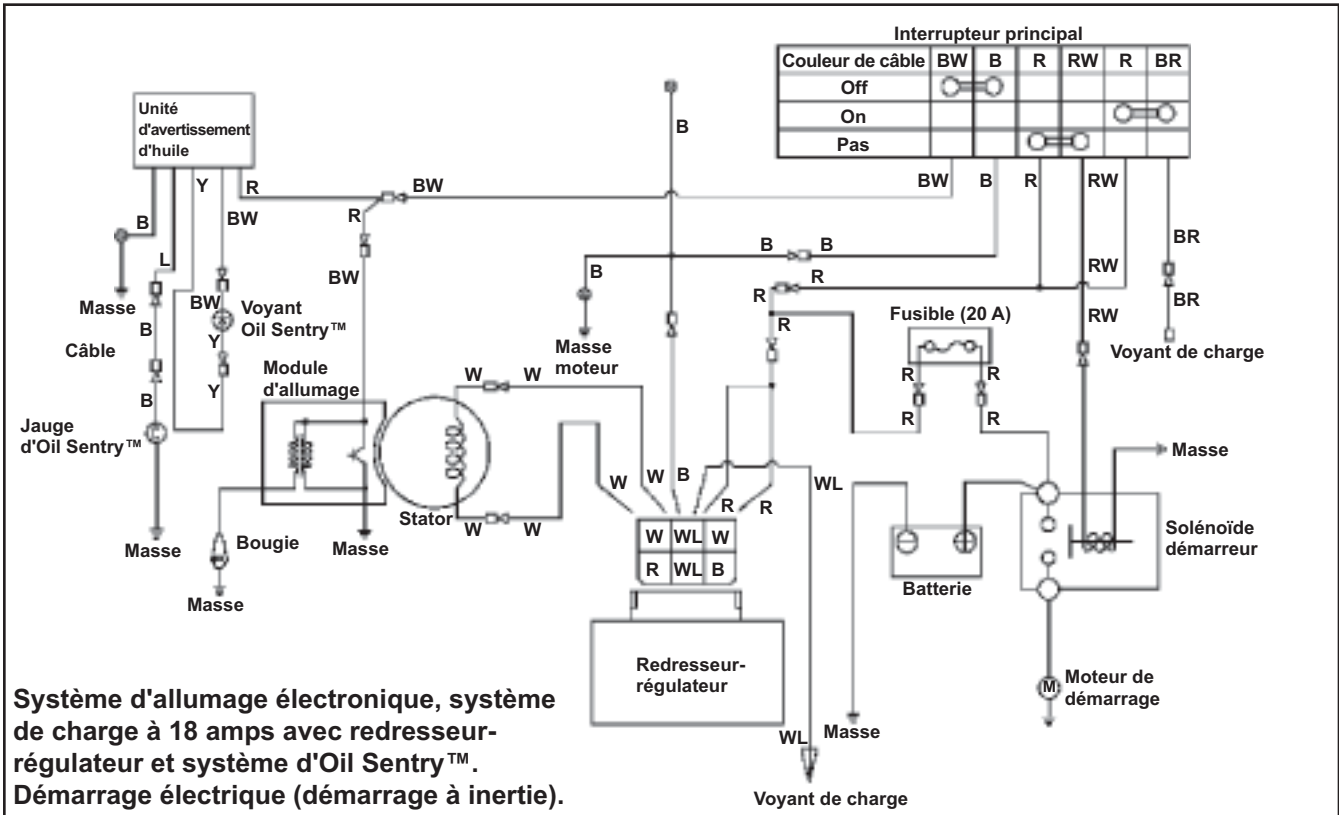


Figure 8-9.



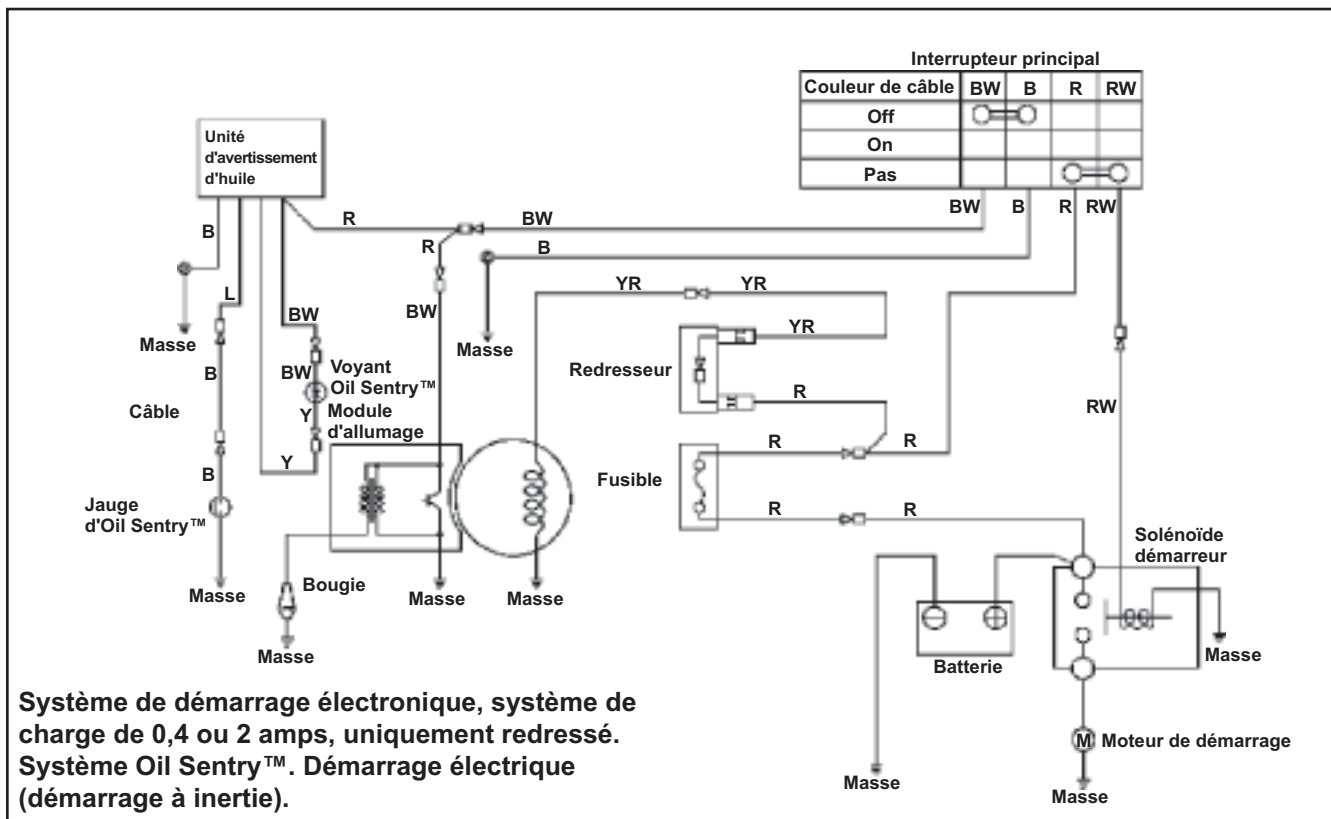


Figure 8-10.

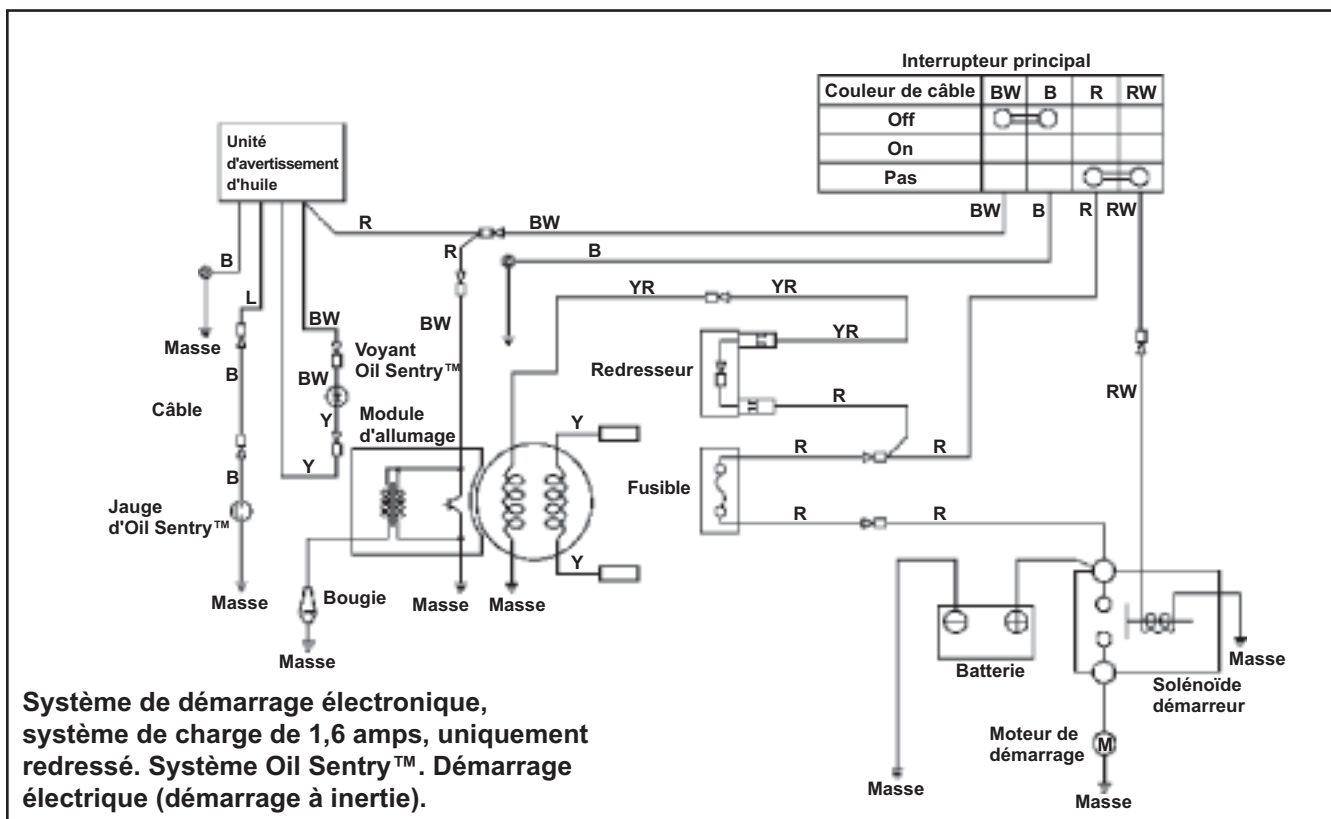


Figure 8-11.

## Section 8 Système et composants électriques

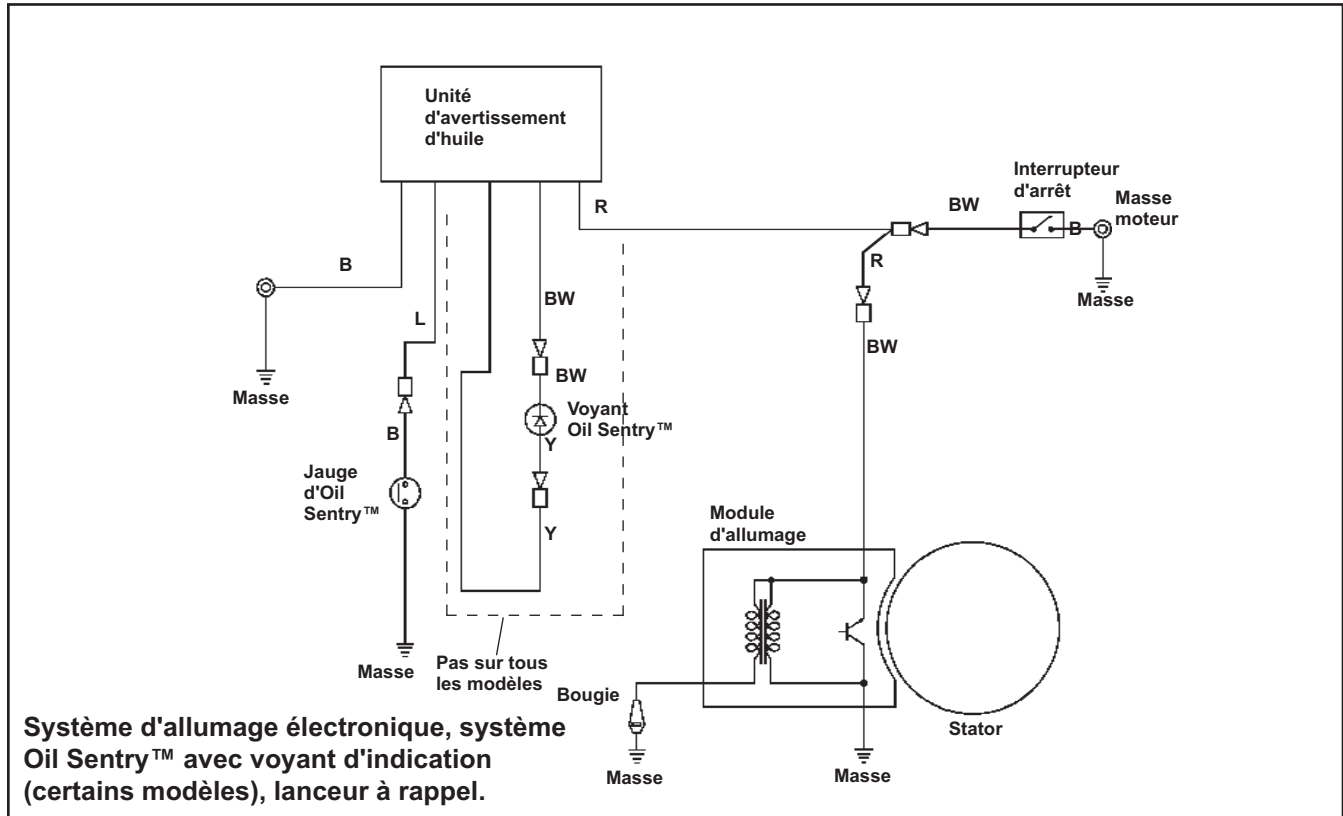


Figure 8-12.

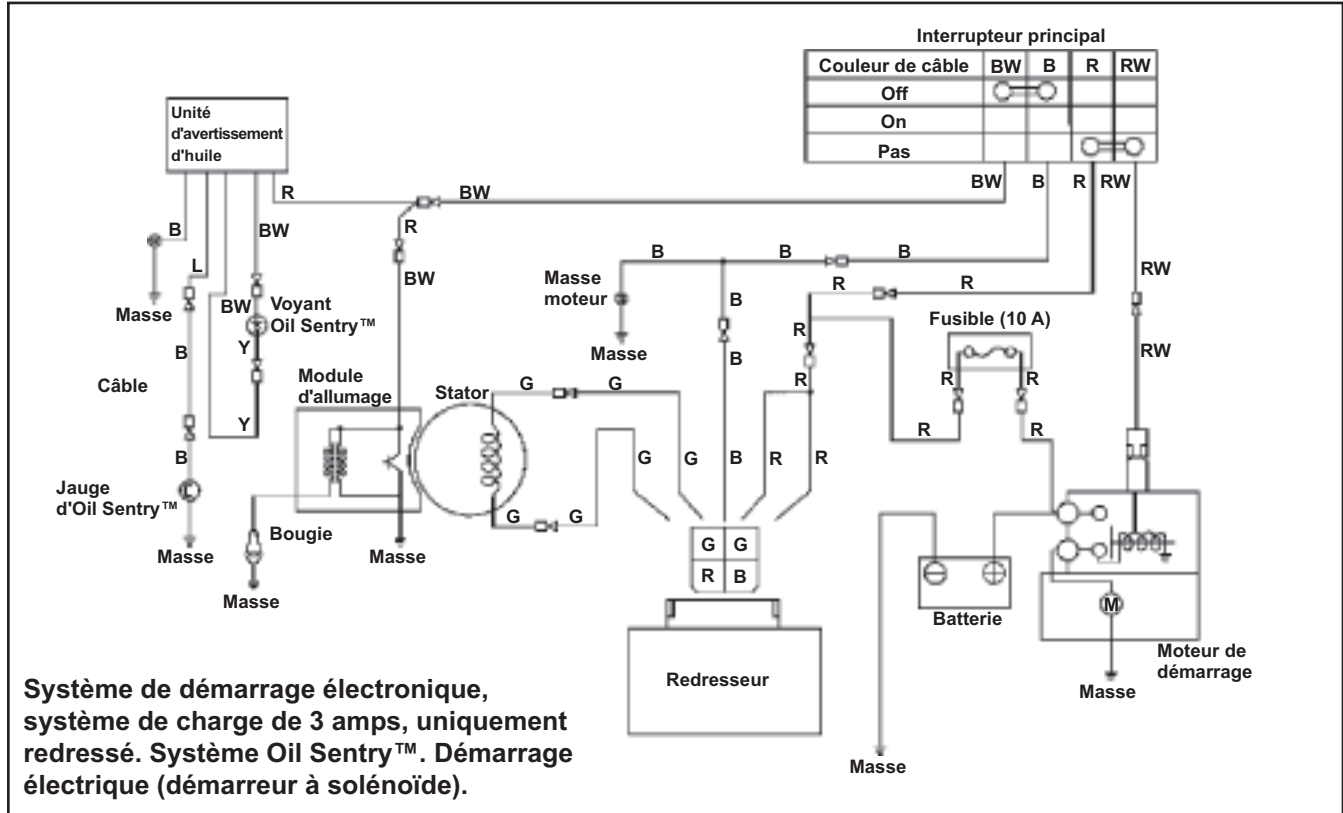


Figure 8-13.

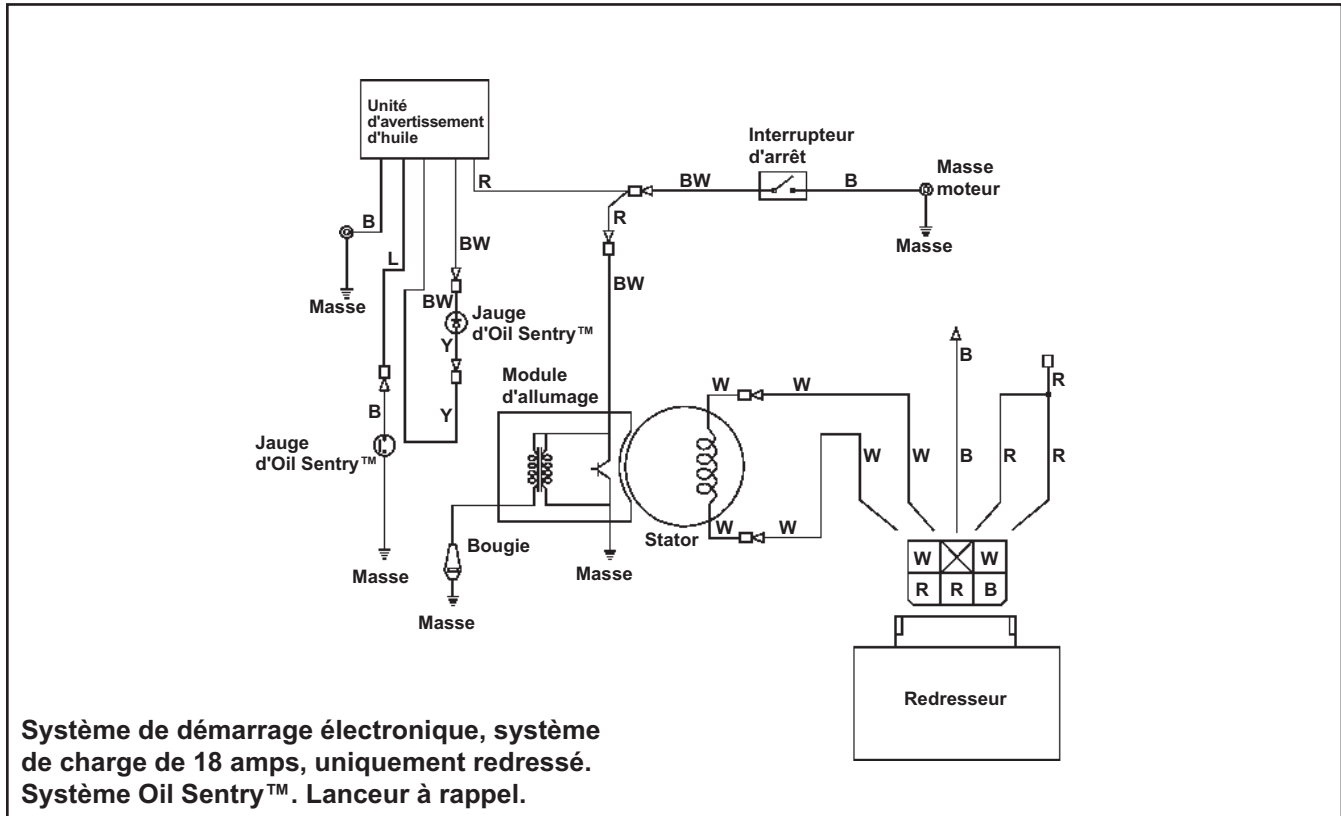


Figure 8-14.

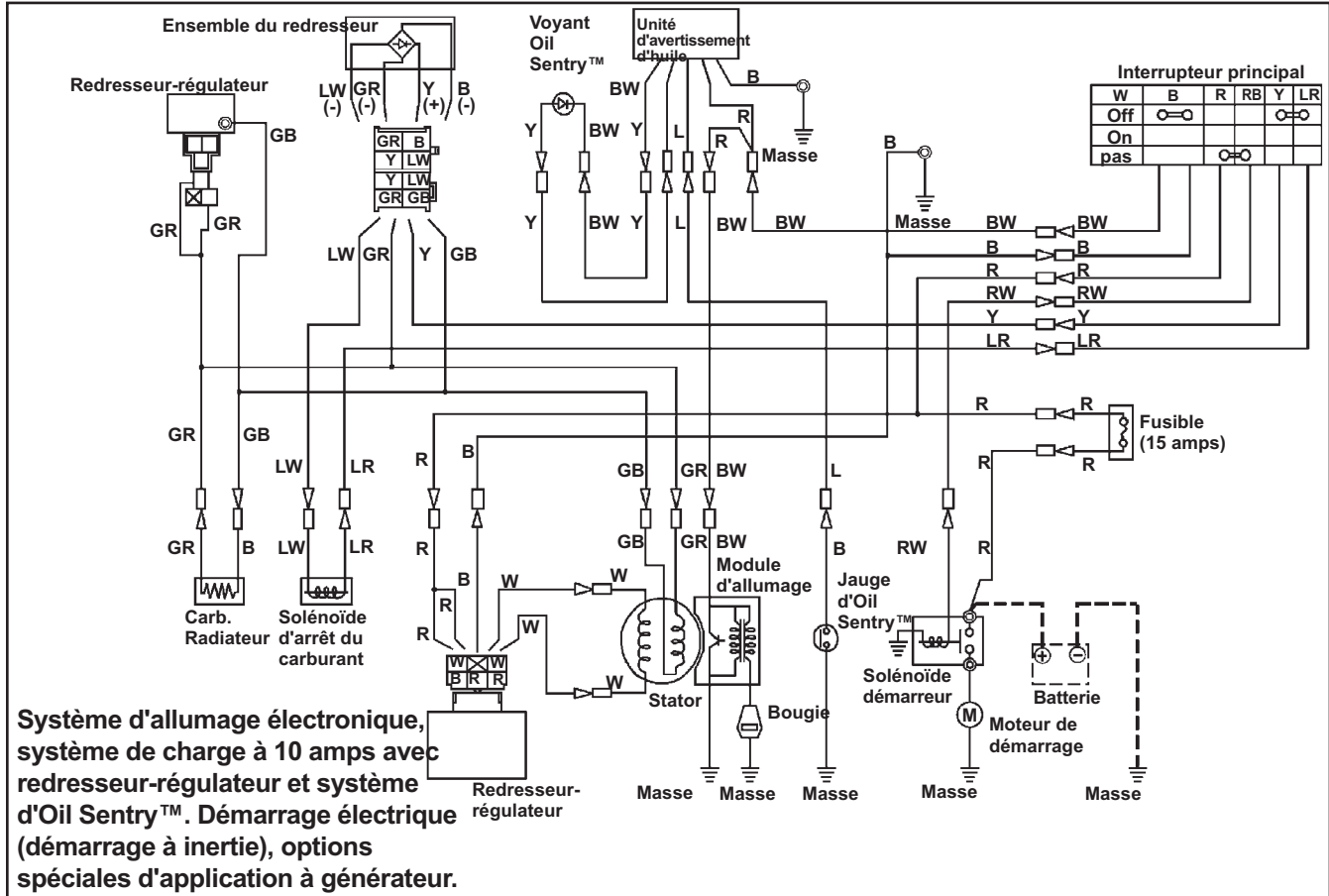


Figure 8-15.

# Section 8

## Système et composants électriques

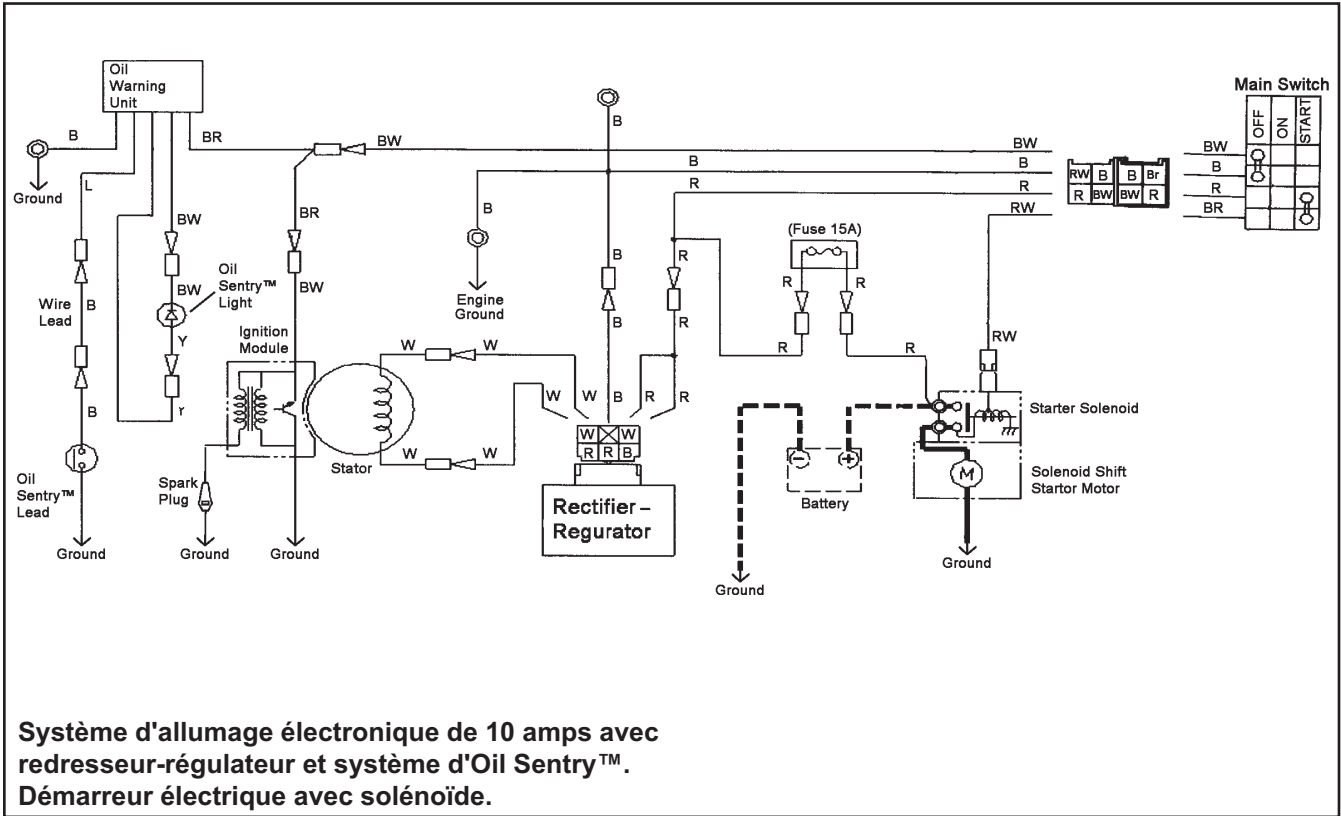


Figure 8-16.

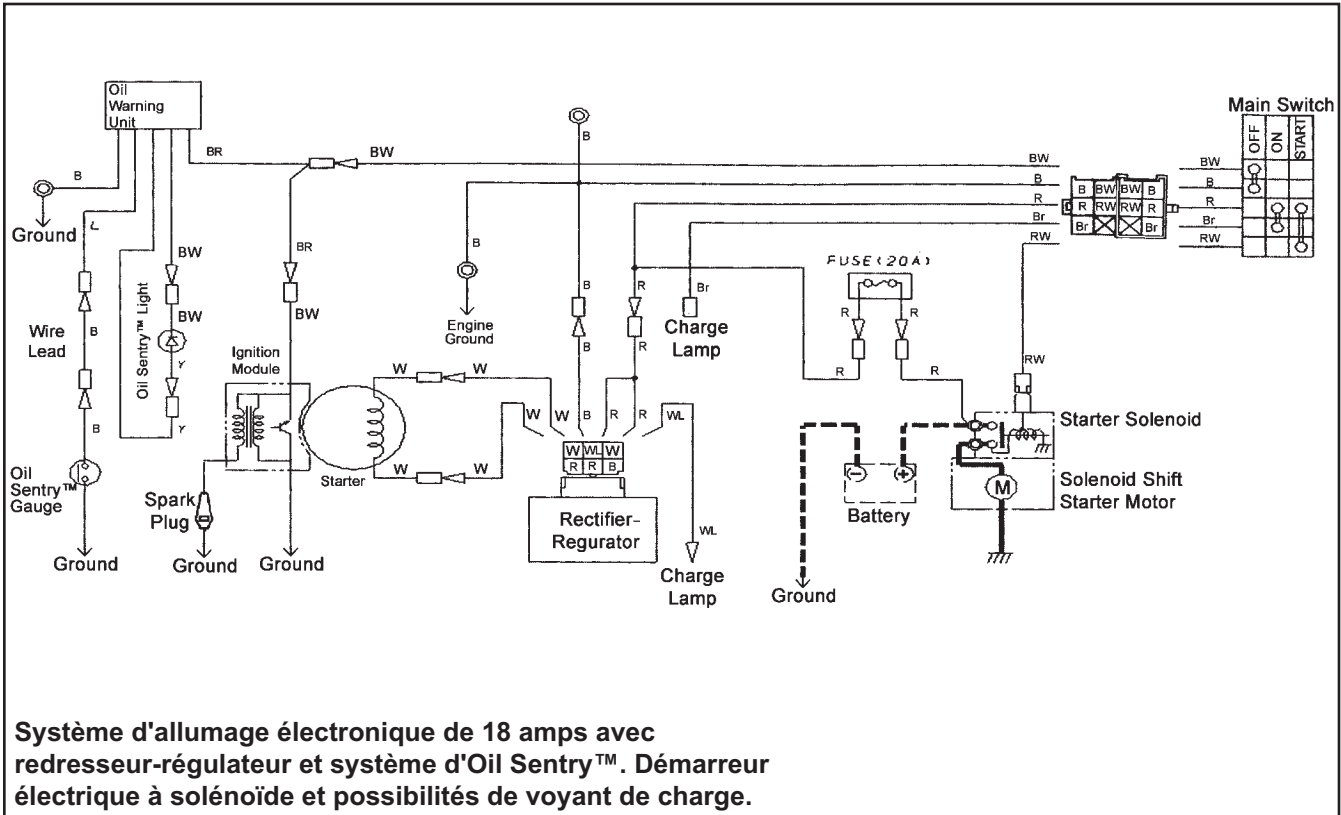


Figure 8-17.

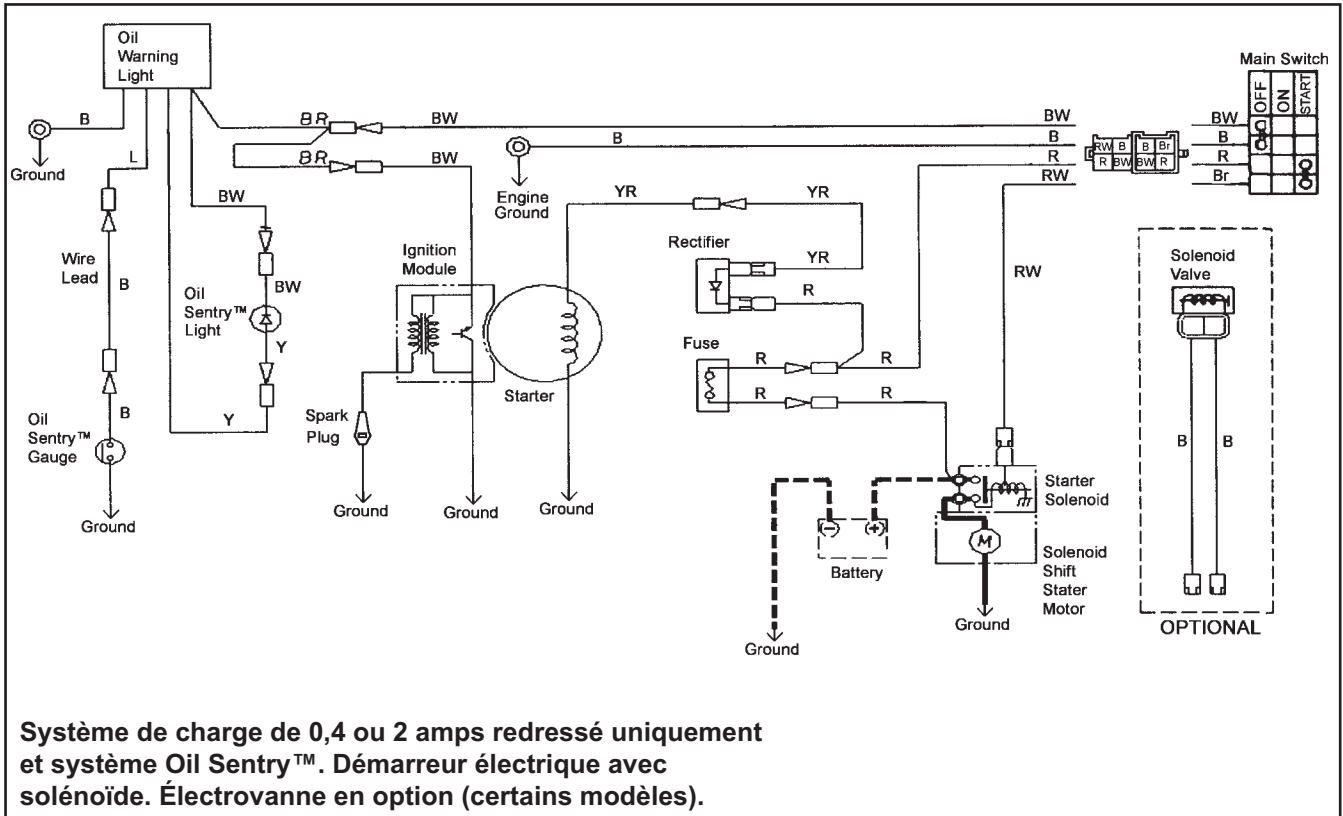


Figure 8-18.

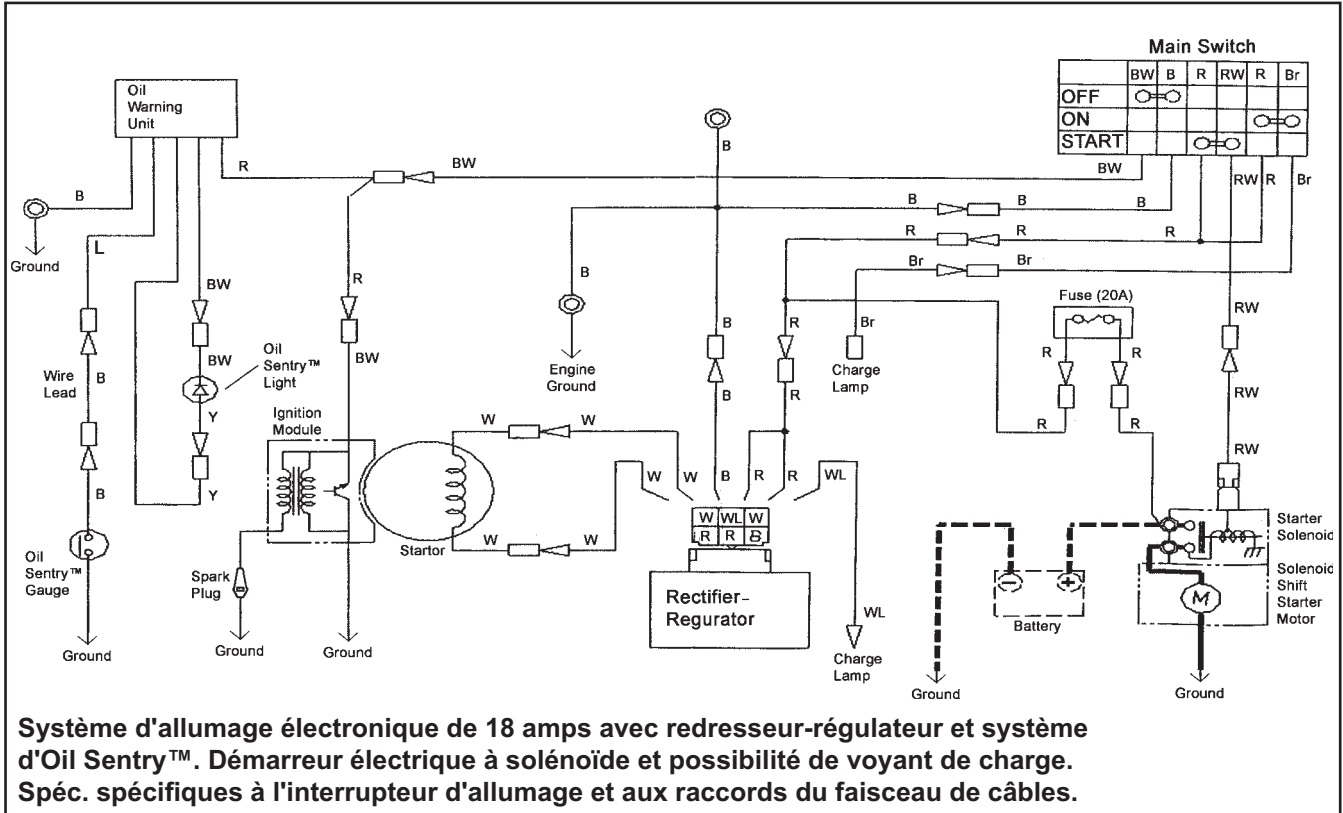


Figure 8-19.

# Section 8

## Système et composants électriques

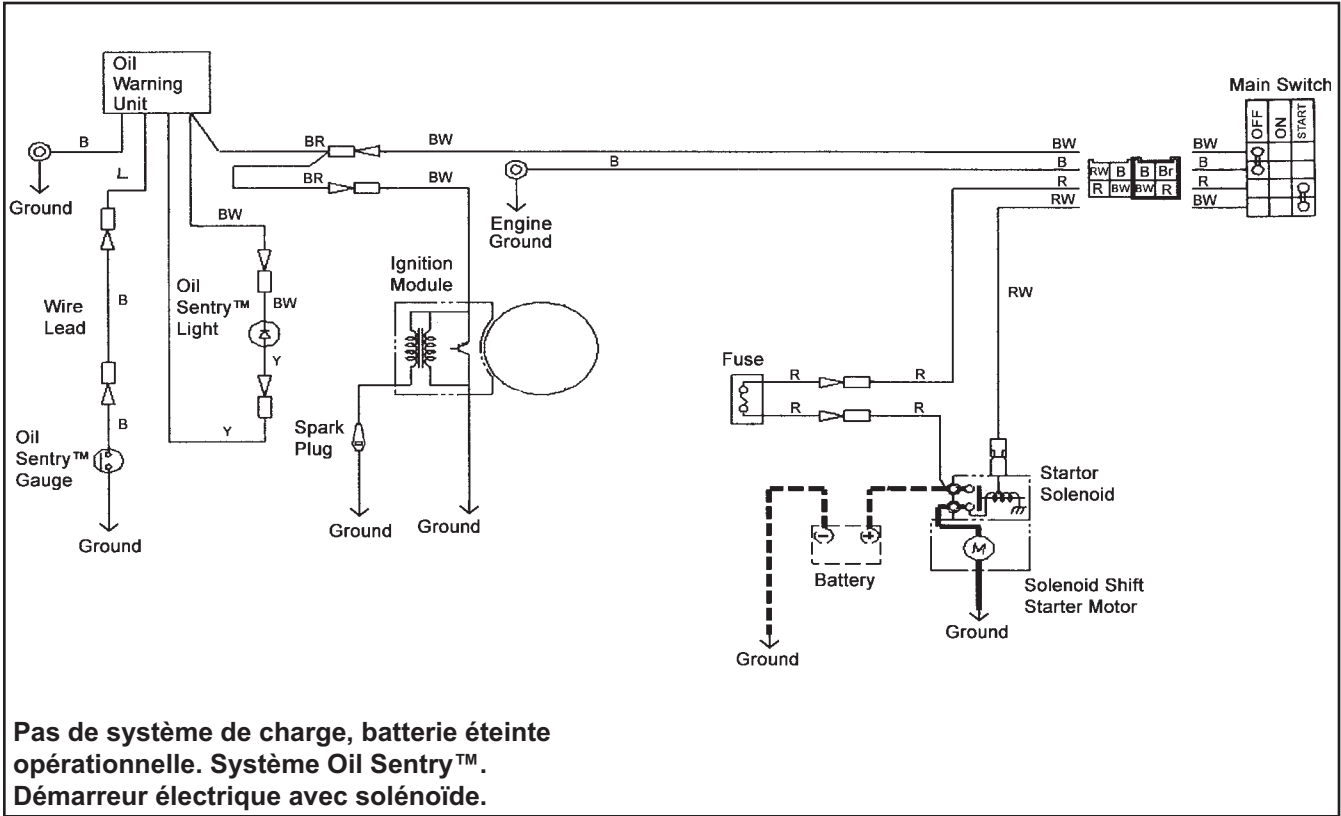


Figure 8-20.

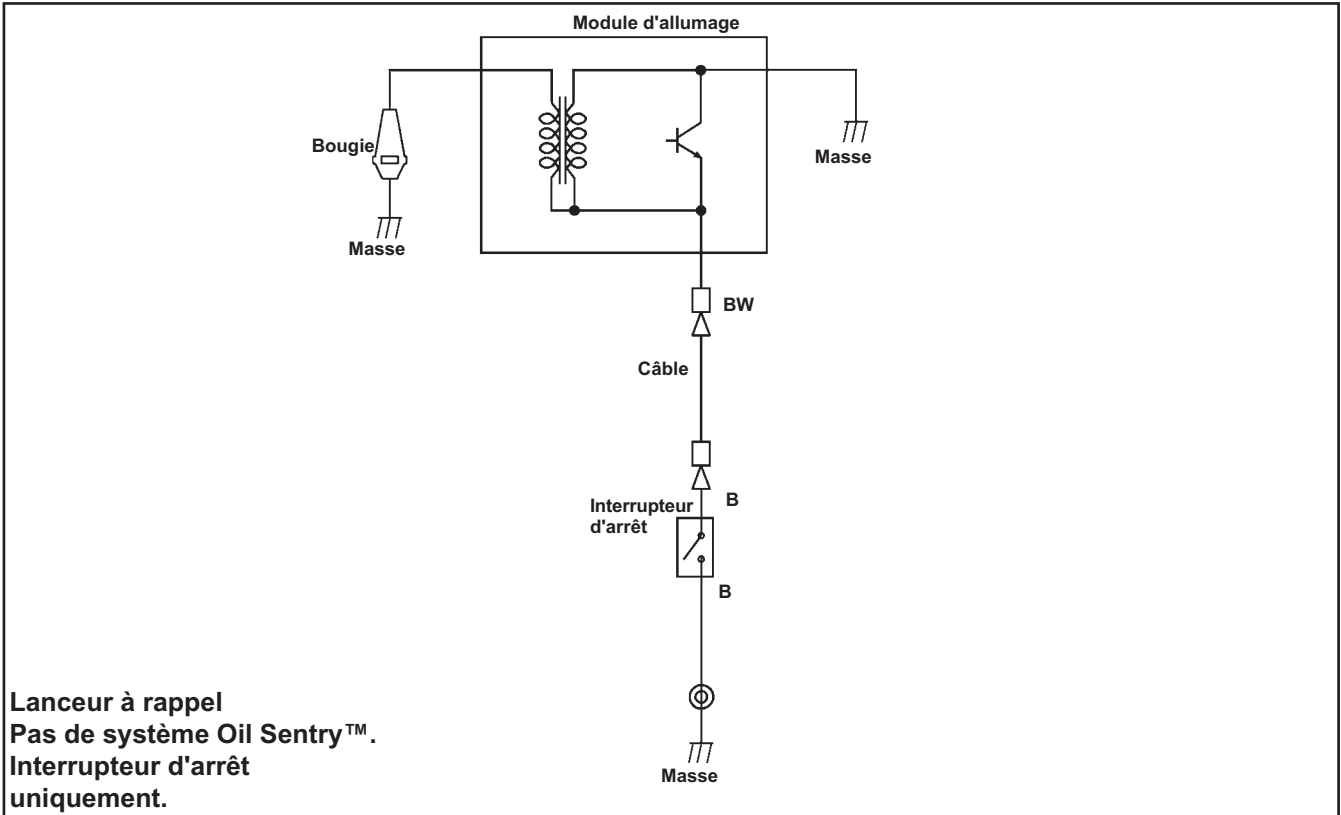
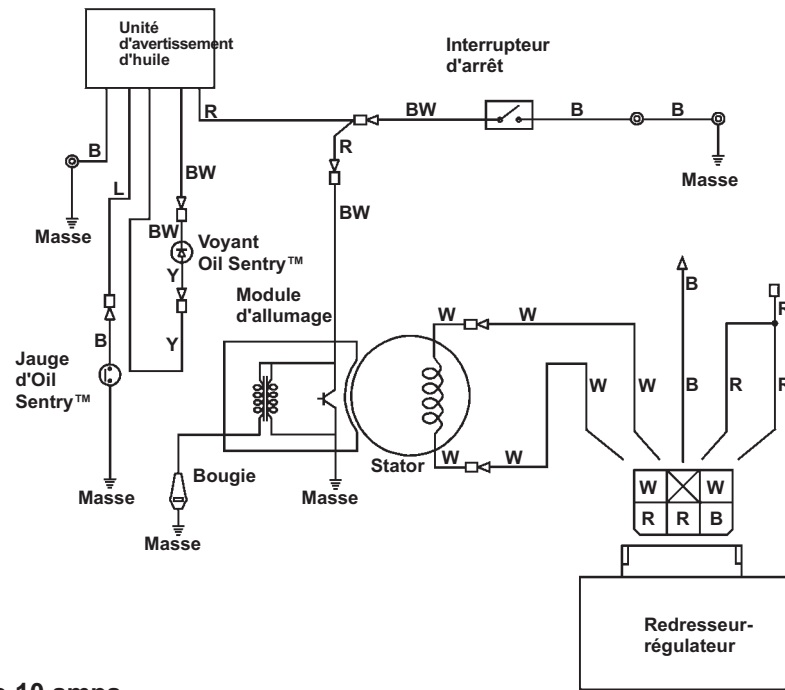


Figure 8-21.



Système de charge de 10 amps  
Lanceur à rappel uniquement  
Système Oil Sentry™.

Figure 8-22.

## Section 8

### Système et composants électriques

**REMARQUE :** Respecter les indications suivantes afin de ne pas endommager le système électrique et ses composants.

- Contrôler que la polarité de la batterie est correcte. Un système de terre négatif (-) est utilisé.
- Assurer que tous les conducteurs de terre sont sûrs et en bon état.
- Débrancher les deux câbles de la batterie avant d'effectuer des soudages sur un équipement dont le moteur est en marche. Débrancher également les autres accessoires électriques ayant une prise de terre commune avec le moteur.
- Empêcher les câbles (CA) du stator de se toucher ou de se court-circuiter quand le moteur est en marche. Ceci peut endommager le stator.

#### Stator

Le stator est monté sur le carter du moteur derrière le volant. Si le stator doit être remplacé, suivre les procédures de démontage de la section 9.

#### Redresseur-régulateur

Le redresseur-régulateur est connecté au moteur avec un faisceau de câbles correspondant contenant une prise de courant. Le redresseur-régulateur, mis à la terre par le faisceau de câbles, est fixé à l'équipement à un endroit approprié avec deux vis de montage. Pour le remplacer, déconnecter la prise et retirer les deux vis de montage.

**REMARQUE :** Lors du montage du redresseur-régulateur, enfoncer la prise du faisceau de câble dans le boîtier du régulateur jusqu'à ce qu'il se verrouille en place.

Le redresseur-régulateur convertit la tension CA provenant du stator en tension CC, tout en surveillant et contrôlant la tension de la batterie. Deux redresseurs-régulateurs différents sont utilisés ; un de 18 A et un montage de 7/10 A. Bien que leurs extérieurs soient semblables, les circuits internes sont différents et ils ne peuvent pas être échangés.

#### Redresseur-régulateur de 18 A

Les redresseurs-régulateurs de 18 A contiennent une configuration de prise à 6-bornes, illustrée à la figure 8-23. La borne centrale supérieure agit en tant que commande ou borne de **contrôle**, par laquelle le redresseur surveille la tension de la batterie. Cette borne est raccordée à l'intérieur aux redresseurs commandés au silicium qui sont allumés et éteints selon le besoin et contrôlent la tension de la batterie entre 14 et 15 volts. La connexion entre le câble B+ (charge) et le câble de borne de contrôle se fait dans le faisceau de câbles. La borne centrale inférieure sert de connexion pour le circuit d'un voyant qui indique lorsque le système de charge fonctionne.

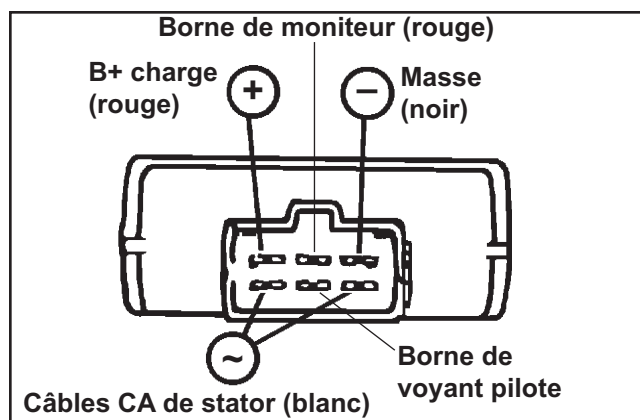


Figure 8-23. Redresseur-régulateur de 18 A.

#### Redresseur-régulateur de 7/10 A

Les redresseurs-régulateurs de 7/10 A contiennent une configuration de prise à 5-bornes (voir figure 8-24) avec deux différences par rapport au système à 6-bornes/18 A. La tension de la batterie est surveillée par le circuit interne du redresseur-régulateur plutôt que par la connexion de câble à l'emplacement central supérieur. La borne à l'emplacement central supérieur n'a pas de fonction. Aucune borne centrale supérieure (lampe témoin) n'existe sur le redresseur-régulateur de 7/10 A.

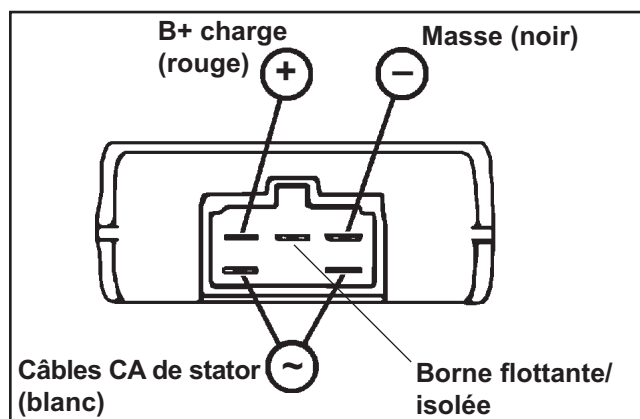


Figure 8-24. Redresseur-régulateur de 7/10 A.



**Systèmes redressés uniquement (pas régulés)**

Certains moteurs sont équipés d'un système de charge uniquement redressés, non-régulé, avec une sortie allant de 0,2 à 18 A. Normalement le redresseur est connecté au moteur par un faisceau de câbles correspondant et fixé à l'équipement par une vis de montage unique. La mise à terre se fait par le faisceau de câbles. Dans certaines autres applications, le redresseur peut être intégré dans le faisceau de câbles de base du moteur. Le redresseur convertit la tension CA issue du stator en tension CC uniquement. Le redresseur de 3 A est illustré à la figure 8-25.

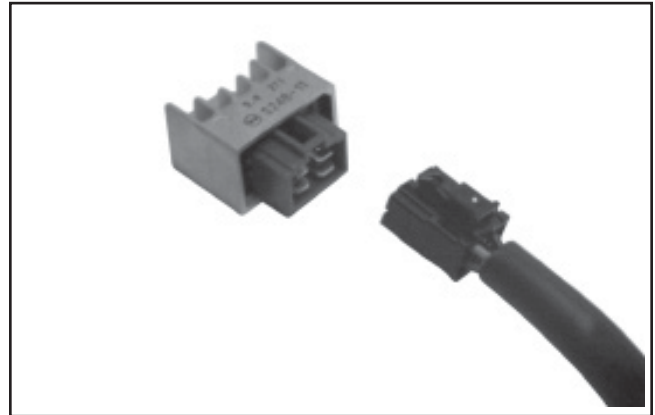


Figure 8-25. Redresseur de 3 A.

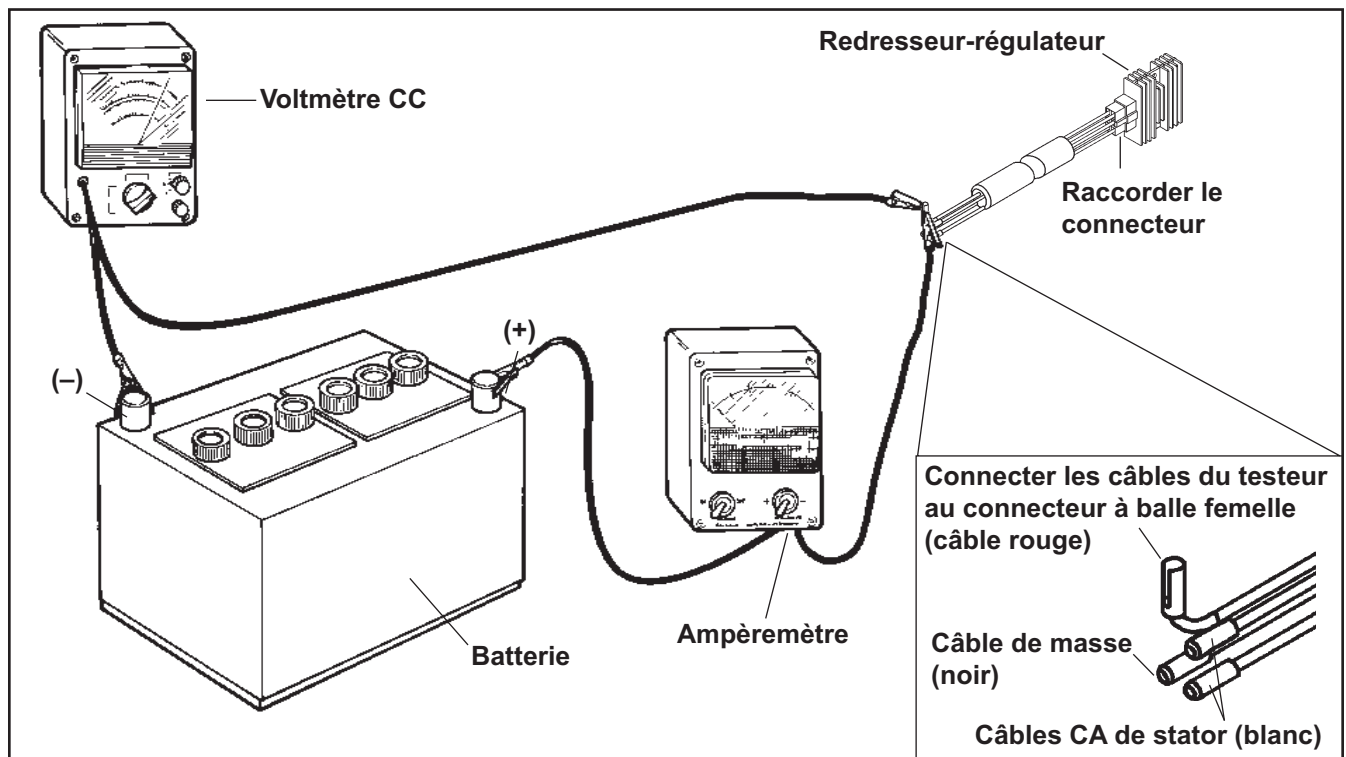


Figure 8-26. Connexions de test des systèmes de charge.

## Section 8

### Système et composants électriques

#### Guide de recherche de pannes

##### Système de charge de la batterie

REMARQUE : Mettre à zéro chaque plage des ohmmètres pour obtenir des valeurs correctes. Les tests de tension doivent être effectués avec le moteur en marche à 3600 tr/min. et sans charge. La batterie doit être complètement chargée. Vérifier la charge de batterie. Si elle est basse, recharger ou remplacer la batterie si nécessaire.

Problème	Test	Conclusion								
<b>Pas de charge vers la batterie</b>	<p>1. Consulter la figure 8-26. Séparer le connecteur à balle dans le câble rouge du redresseur-régulateur. Connecter un ampèremètre de la borne femelle vers la borne positive (+) de la batterie. Connecter un voltmètre CC de la borne femelle vers la borne négative (-) de la batterie. Laisser les autres câbles du redresseur-régulateur connectés normalement. Faire tourner le moteur à 3600 tr/min et lire la tension sur le voltmètre.</p> <p>Si la tension est de 14,0 volts ou plus, appliquer une charge minimale de 5 amps* sur la batterie pour réduire la tension. Observer l'ampèremètre.</p> <p>*REMARQUE : Allumer la lumière (si 60 watts ou plus) ou placer une résistance de 2,5 ohms, 100 watts sur les bornes de la batterie.</p>	<p>1. Si la tension est de <b>14,0-15,0 volts</b> et si le taux de charge augmente quand une charge est appliquée, le système de charge est EN BON ÉTAT et la batterie était complètement chargée.</p> <p>Si la tension est <b>inférieure à 14,0 volts</b> ou si le taux de charge n'augmente pas quand une charge est appliquée, tester le stator (Tests 2 et 3).</p>								
	<p>2. Séparer les connecteurs à balle dans les câbles CA (blancs). Connecter un voltmètre CA sur les câbles du stator (bornes femelles). Avec le moteur tournant à 3600 tr/min, mesurer la sortie CA du stator.</p>	<p>2. Si la tension est de <b>20,0 volts ou plus</b>, le stator est EN BON ÉTAT. Le redresseur-régulateur est probablement défectueux. Remplacer le redresseur-régulateur.</p> <p>Si la tension est <b>inférieure à 20,0 volts</b>, le stator est probablement défectueux et doit être remplacé. Tester le stator à l'aide d'un ohmmètre (Test 3).</p>								
	<p>3a. Arrêter le moteur et mesurer la résistance sur les câbles du stator/de charge à l'aide d'un ohmmètre. Comparer les mesures obtenues par rapport à la plage spécifiée, sur la base du système de charge en question.</p>	<p>3a. Si une valeur de résistance obtenue se trouve dans la plage spécifiée, le stator est EN BON ÉTAT.</p> <table border="1"> <thead> <tr> <th>Système de charge</th> <th>Résistance normale (ohms)</th> </tr> </thead> <tbody> <tr> <td>1,2 et 1,6 amps</td> <td>0,90 - 1,6 ohms</td> </tr> <tr> <td>0,85 et 3,0 amps</td> <td>0,28 - 0,50 ohms</td> </tr> <tr> <td>7, 10 et 18 amps</td> <td>0,10 - 0,30 ohms</td> </tr> </tbody> </table>	Système de charge	Résistance normale (ohms)	1,2 et 1,6 amps	0,90 - 1,6 ohms	0,85 et 3,0 amps	0,28 - 0,50 ohms	7, 10 et 18 amps	0,10 - 0,30 ohms
	Système de charge	Résistance normale (ohms)								
1,2 et 1,6 amps	0,90 - 1,6 ohms									
0,85 et 3,0 amps	0,28 - 0,50 ohms									
7, 10 et 18 amps	0,10 - 0,30 ohms									
<p>3b. Arrêter le moteur et mesurer la résistance du stator de chacun des câbles du stator à la terre à l'aide d'un ohmmètre.</p>	<p>3b. Si la résistance est <b>infinie</b> (pas de continuité), le stator est EN BON ÉTAT (pas de court-circuit vers la terre).</p> <p>Si une résistance (ou continuité) est <b>mesurée</b>, le stator est court-circuité vers la terre. Remplacer le stator.</p>									
<b>Batterie se chargeant continuellement à un taux élevé</b>	<p>1. Effectuer les mêmes tests qu'au point 1 ci-dessus.</p>	<p>1. Si la tension est de <b>15,0 volts ou moins</b>, le système de charge est EN BON ÉTAT. La batterie ne peut pas conserver la charge. Réviser la batterie ou la remplacer si nécessaire.</p> <p>Si la tension est <b>supérieure à 15,0 volts</b>, le redresseur-régulateur est défectueux. Remplacer le redresseur-régulateur.</p>								

## Batterie

### Généralités

Une batterie de 12 volts (non garnie) avec une tension nominale minimum de 160 (CS4, CS6) ou de 200 (CS8.5-12) d'ampérage à froid devrait être suffisante pour démarrer la plupart des modèles de moteurs à démarrage électrique. L'intensité d'ampérage requise en démarrage à froid dépend de la taille du moteur, de l'application et des températures de démarrage. Quand la température diminue, les exigences de démarrage augmentent et la capacité de la batterie diminue. Pour les caractéristiques de la batterie, se reporter aux instructions de fonctionnement de l'équipement dans lequel ce moteur est monté.

Recharger la batterie si sa charge n'est pas suffisante pour lancer le moteur.

### Entretien de la batterie

Une maintenance régulière est nécessaire pour prolonger la durée de vie de la batterie.



#### **AVERTISSEMENT ! Gaz explosif !**

*Les batteries produisent de l'hydrogène explosif lorsqu'elles sont rechargées. Afin d'éviter tout risque d'incendie ou d'explosion, ne recharger les batteries que dans des zones bien aérées. Toujours veiller à ce qu'étincelles, flammes vives et autres sources d'allumage soient maintenues loin de la batterie. Conserver les batteries hors de la portée des enfants. Enlever tout bijou lors de l'entretien des batteries.*

*Avant de déconnecter le câble de terre négatif (-), s'assurer que tous les interrupteurs sont en position OFF (arrêt). En position ON (marche), une étincelle se produira à l'extrémité du câble de terre, ce qui pourrait provoquer une explosion en cas de présence d'hydrogène ou de vapeurs d'essence.*

1. Contrôler régulièrement le niveau d'électrolyte. Si nécessaire, ajouter de l'eau distillée pour maintenir le niveau recommandé.

**REMARQUE :** Ne pas trop remplir la batterie. De mauvaises performances ou une défaillance prématurée de la batterie peuvent être dues à une perte d'électrolyte.

2. Maintenir propres les câbles, les bornes et les surfaces externes de la batterie. Une accumulation d'acide corrosif ou de saleté sur les surfaces externes risque de causer une auto-décharge de la batterie. Les auto-décharges sont rapides en cas d'humidité.
3. Laver les câbles, les bornes et les surfaces externes avec une solution d'eau et de bicarbonate de soude. Rincer soigneusement à l'eau claire.

**REMARQUE :** Ne pas laisser la solution de bicarbonate de soude pénétrer dans les éléments de la batterie ; ceci détruirait l'électrolyte.

### Essai de la batterie

Un voltmètre CC est nécessaire pour tester la batterie. Effectuer les mesures suivantes (voir la figure 8-27).

1. Connecter le voltmètre aux bornes de la batterie.
2. Lancer le moteur. Si la tension de la batterie tombe sous 9 volts durant le démarrage, la batterie est défectueuse ou déchargée.

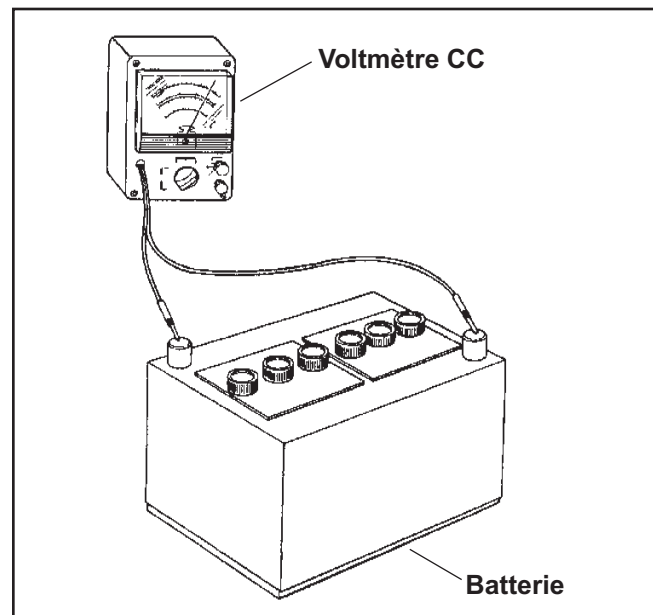


Figure 8-27. Contrôle de la tension de la batterie.

## Section 8

### Système et composants électriques

#### Moteurs de démarrage électriques

Les moteurs à démarrage électrique de cette série se serviront d'un démarrage à inertie ou à solénoïde. Chaque style dispose de son propre démarreur à solénoïde incorporé dans la configuration de montage. Les démarreurs à inertie sont traités en premier, à partir de la page 8.25, suivis des démarreurs à solénoïde à partir de la page 8.31.

#### Précautions de démarrage du moteur

**REMARQUE :** Ne pas lancer le moteur plus de 10 secondes par essai. Si le moteur ne démarre pas, attendre 30 secondes avant d'essayer de nouveau. Relâcher l'interrupteur dès que le moteur démarre. Le non-respect de ces instructions peut résulter en une avarie du corps du démarreur.

**REMARQUE :** Si le moteur atteint un régime suffisant pour désactiver le démarreur mais s'arrête de tourner (faux démarrage), attendre l'arrêt complet des rotations du moteur avant d'effectuer un nouvel essai de démarrage. Si le démarreur est activé pendant que le volant tourne, le pignon du démarreur et la couronne dentée du volant risquent de se heurter et donc d'abîmer le démarreur.

**REMARQUE :** Si le démarreur n'entraîne pas le moteur, arrêter immédiatement le démarreur. Vérifier l'état du fusible en ligne et ne pas re-essayer de lancer le moteur tant que cet état n'a pas été corrigé.

**REMARQUE :** Ne pas lâcher le démarreur ou heurter le carter du démarreur. Ceci risque d'endommager le démarreur.

#### Dépose et remise en place du démarreur

Se reporter aux procédures de dépose et de remise en place des Sections « Démontage » et « Remontage ».

#### Guide de recherche de pannes – Difficultés au démarrage

Problème	Panne possible	Mesure corrective
Le démarreur n'est pas sous tension	Batterie	1. Vérifier la charge de batterie. Si elle est basse, recharger ou remplacer la batterie si nécessaire.
	Câblage	1. Vérifier l'état du fusible. 2. Nettoyer les connexions corrodées et serrer les connexions mal serrées. 3. Remplacer les câbles en mauvais état et à l'isolation effilochée ou cassée.
	Interrupteur du démarreur ou solénoïde	1. Vérifier le fonctionnement de l'interrupteur ou du solénoïde. Si le démarreur démarre normalement, remplacer les composants défectueux.
Le démarreur est lancé mais tourne lentement	Batterie	1. Vérifier la charge de batterie. Si elle est basse, recharger ou remplacer la batterie si nécessaire.
	Câblage	1. Vérifier tout signe de raccords corrodés, de mauvaise connexion à la terre.
	Balais	1. Inspecter pour détecter les balais et commutateurs sales ou usés. Nettoyer le commutateur à l'aide d'un chiffon rugueux (pas de toile émeri). 2. Remplacer les balais s'ils sont particulièrement ou irrégulièrement usés.
	Transmission ou moteur	1. Vérifier que l'embrayage ou la transmission sont désengagés ou au point mort. Ceci est particulièrement important pour les équipements avec transmission hydrostatique. La transmission doit être exactement au point mort pour éviter une résistance qui pourrait empêcher le moteur de démarrer. 2. Vérifier qu'il n'y a aucun grippage au niveau des composants du moteur, tels que les roulements, la bielle et le piston.

**Guide de recherche des pannes - Système de démarrage électrique**

Problème	Test	Conclusion
<b>Le moteur du démarreur ne fonctionne pas avec l'interrupteur à clé</b>	<p>1. Tester la batterie sur l'unité.</p> <p>a. Connecter un voltmètre CC sur les bornes de la batterie et lire la tension de la batterie (interrupteur à clé <b>éteint</b>).</p> <p>b. Tourner l'interrupteur à clé sur la <b>position</b> de démarrage et lire à nouveau la tension de la batterie. Éteindre l'<b>interrupteur</b>.</p>	<p>1. a. La tension de la batterie doit être d'au moins <b>12 volts</b>. Si elle est basse, chargez la batterie.</p> <p>b. La tension de la batterie ne doit pas tomber en dessous de <b>9 volts</b> pendant le lancement. Si c'est le cas, la batterie doit être défectueuse ou il pourrait y avoir un court-circuit dans le circuit de démarrage. Réaliser un test de charge sur la batterie. Si la batterie réussit le test de charge, vérifier le circuit.</p>
	<p>2. Retirer le panneau du couvercle du démarreur électrique et vérifier le fusible dans le support en plastique. Le fusible en dehors du support est un fusible de rechange.</p>	<p>2. Si un fusible a sauté, vérifier s'il y a un problème de câblage (fil nu, court-circuit). Corriger le problème et remplacer le fusible. Essayer de démarrer le moteur. S'il ne démarre toujours pas, aller à l'étape 3.</p>
	<p>3. Déconnecter le câble rouge/blanc du câble rouge/blanc au niveau du connecteur à balle. S'assurer que la transmission se trouve au point mort et que la prise de force est <b>éteinte</b>. Connecter une extrémité du câble de liaison à la borne positive de la batterie. Connecter l'autre extrémité à la borne du câble du solénoïde rouge/blanc.</p>	<p>3. Si le solénoïde s'enclenche et le démarreur commence à se lancer, l'interrupteur à clé est défectueux ou il y a un problème de câblage vers/depuis l'interrupteur à clé. Vérifier le câblage et tester les circuits de l'interrupteur à clé avec un ohmmètre.</p>
	<p>4. Utiliser une batterie et des câbles de liaison connus, de qualité et complètement chargés pour tester le moteur du démarreur. S'assurer que la transmission se trouve au point mort et que la prise de force est <b>éteinte</b>. <b>Démarreurs à inertie</b> : Retirer le câble lourd du raccord sur le démarreur. Connecter une extrémité du câble de liaison positif au raccord et connecter l'autre extrémité au raccord de la batterie. <b>Démarreurs à solénoïde</b> : Connecter une extrémité du câble de liaison positif au câble positif du balai attaché à la borne du goujon inférieur du solénoïde. Connecter l'autre extrémité de la borne positive de la batterie. Connecter une extrémité du câble de liaison négatif à la borne négative de la batterie. Faire contacter l'autre extrémité du câble de liaison négatif sur une zone nue sur le carter ou sur le carter du démarreur.</p>	<p>4. Lorsque le câble de liaison négatif fait contact avec le carter ou le logement du démarreur, le moteur du démarreur devrait fonctionner. Si c'est le cas, continuer l'étape 5. Si le démarreur ne fonctionne pas, consulter les procédures d'entretien du moteur du démarreur et vérifier les balais et l'armature. Réparer ou remplacer, selon le besoin.</p>
	<p>5. <b>Démarreurs à inertie</b> : Déconnecter les câbles du solénoïde du démarreur et le retirer du démarreur pour le tester. Voir la figure 8-33 sur la page 8.25.</p> <p>a. Régler un ohmmètre sur la plage Rx1 et remettre l'appareil de mesure à zéro. Connecter un câble de l'ohmmètre à la borne du câble rouge/blanc depuis le solénoïde. Connecter l'autre câble de l'ohmmètre au support de fixation du solénoïde.</p> <p>b. Avec l'ohmmètre toujours sur la plage Rx1, connecter les câbles aux deux grands raccords.</p> <p>c. Laisser les câbles de l'ohmmètre connectés aux grands raccords. Connecter un câble de liaison depuis la borne positive de la batterie à la borne du câble du solénoïde rouge/blanc. Connecter un autre câble de liaison de la borne négative de la batterie au support de fixation du solénoïde.</p> <p><b>Démarreurs à solénoïde</b> : Réaliser les tests du solénoïde de la page 8.24.</p>	<p>5. a. La résistance de la bobine sous tension devrait être d'au moins 3,4 ohms. Si la mesure est inférieure à 3,4 ohms ou si un circuit ouvert est indiqué (infini), le solénoïde est défectueux et doit être remplacé.</p> <p>b. L'appareil de mesure devrait indiquer un circuit ouvert (infini, pas de continuité).</p> <p>c. Lorsque le circuit est terminé, au moment de l'application de <b>12 volts</b> à la bobine sous tension, un dé clic audible devrait être entendu lorsque le solénoïde s'enclenche et l'ohmmètre indique ensuite la continuité entre les grands raccords. Si les résultats sont différents, remplacer le solénoïde.</p>

## Section 8

### Système et composants électriques

#### Procédure de test du solénoïde

##### Starters avec solénoïde

Débrancher tous les câbles du solénoïde y compris le câble de balai positif attaché à la borne du goujon inférieur. Retirer les fixations de montage et détacher le solénoïde du démarreur pour le test.

##### Test 1. Test d'activation de la bobine d'engagement et du plongeur du solénoïde.

Utiliser une source d'alimentation de 12 volts et deux câbles de test. Brancher un câble à la borne « S/Démarrage » à cosse plate du solénoïde. Brancher momentanément\* l'autre câble au large raccord inférieur. Voir la figure 8-28.

Une fois le branchement effectué, le solénoïde doit être sous tension (clic audible) et le piston, se rétracter. Répéter le test plusieurs fois. En cas d'échec du solénoïde, le remplacer.

**\*REMARQUE :** NE PAS laisser les câbles de test de 12 volts connectés au solénoïde plus de temps qu'il n'est nécessaire pour réaliser chacun des essais individuels. Dans le cas contraire, des dommages internes peuvent survenir sur le solénoïde.

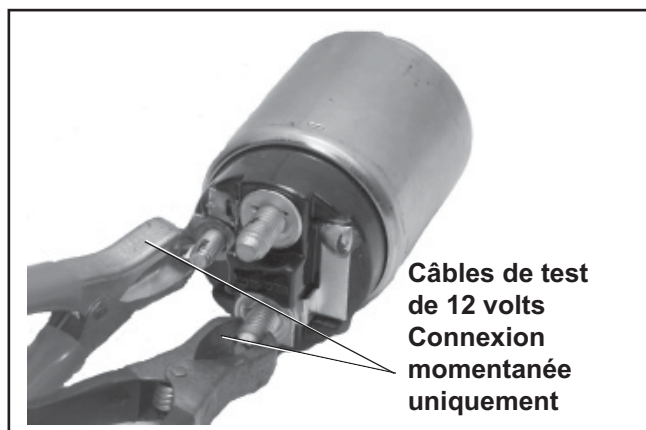


Figure 8-28. Test d'activation de la bobine d'engagement et du plongeur du solénoïde.

##### Test 2. Test de continuité de la bobine d'engagement et contact du solénoïde.

Utiliser un ohmmètre réglé sur une plage audible ou Rx2K et brancher les deux câbles de l'ohmmètre aux deux raccords larges. Effectuer le test précédent (1) et contrôler la continuité. Voir la figure 8-29. L'ohmmètre doit indiquer une continuité. Dans le cas contraire, le solénoïde doit être remplacé. Répéter le test plusieurs fois pour confirmer l'état.

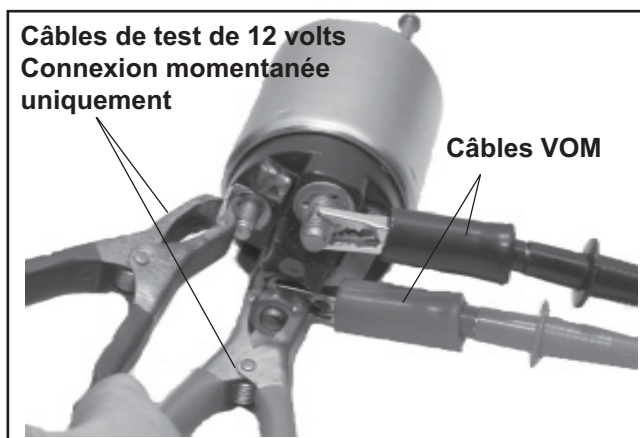


Figure 8-29. Test de continuité de contact de la bobine d'engagement /solénoïde.

##### Test 3. Test de fonctionnement de la bobine de maintien du solénoïde.

Brancher un câble de test de 12 volts à la borne « S/Démarrer » à cosse plate du solénoïde et l'autre câble au corps ou à la surface de montage du solénoïde. Ensuite, pousser manuellement le piston « vers l'intérieur » et vérifier si la bobine de « maintien » maintient le piston rétracté. Voir la figure 8-30. Ne pas laisser les câbles de test branchés au solénoïde pendant une période de temps prolongée. Si le piston ne reste pas rétracté, le solénoïde doit être remplacé.

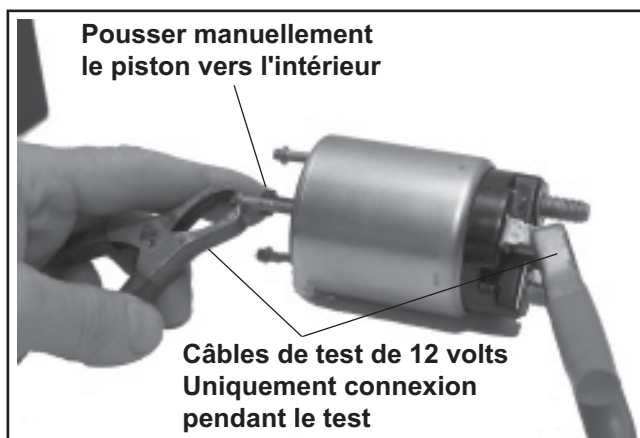


Figure 8-30. Test de la bobine de maintien/Test de fonctionnement.

##### Test 4. Test de continuité de la bobine de maintien/ de contact du solénoïde.

Utiliser un ohmmètre réglé sur une plage audible ou Rx2K et brancher les deux câbles de l'ohmmètre aux deux raccords larges. Effectuer le test précédent (3) et contrôler la continuité. Voir la figure 8-31. Le mètre doit indiquer une continuité. Dans le cas contraire, le solénoïde doit être remplacé. Répéter le test plusieurs fois pour confirmer l'état.

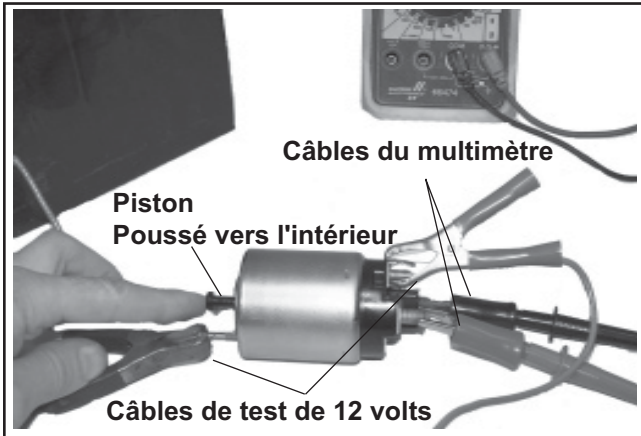


Figure 8-31. Test de continuité de la bobine de maintien/contact du solénoïde.

### Démarrateurs électriques à inertie

Cette sous-section couvre le fonctionnement, la recherche de pannes et les réparations de l'entraînement par inertie et des démarrateurs électriques à aimant permanent.

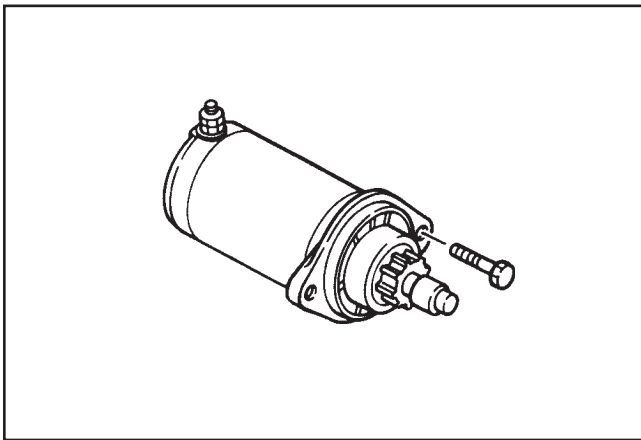


Figure 8-32. Démarrateur à inertie.

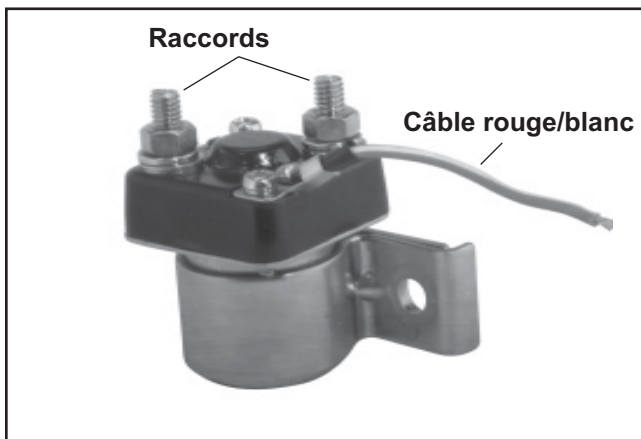


Figure 8-33. Détails du solénoïde.

### Fonctionnement

Quand une puissance est appliquée au démarreur, l'armature tourne. Quand l'armature tourne, le pignon d'entraînement passe sur l'arbre d'entraînement cannelé et s'enclenche sur la couronne dentée. Quand le pignon atteint l'extrémité de l'arbre d'entraînement, il tourne le volant et lance le moteur.

Quand le moteur démarre, le volant tourne plus vite que l'armature du démarreur et le pignon d'entraînement. Le pignon d'entraînement se désengage donc de la couronne et passe en position rétractée. Quand une puissance n'est plus appliquée au démarreur, l'armature cesse de tourner et le pignon d'entraînement est maintenu en position rétractée par le ressort de maintien.

### Entretien de l'entraînement du démarreur

Nettoyer et lubrifier les cannelures de l'arbre d'entraînement du démarreur toutes les 300 heures de fonctionnement (ou tous les ans en fonction de la situation se présentant en premier). Si le pignon d'entraînement est usé, si ses dents sont ébréchées ou cassées, il doit être remplacé.

Il n'est pas nécessaire de démonter complètement le démarreur pour procéder à l'entretien des composants d'entraînement. Effectuer l'entretien de l'entraînement ainsi :

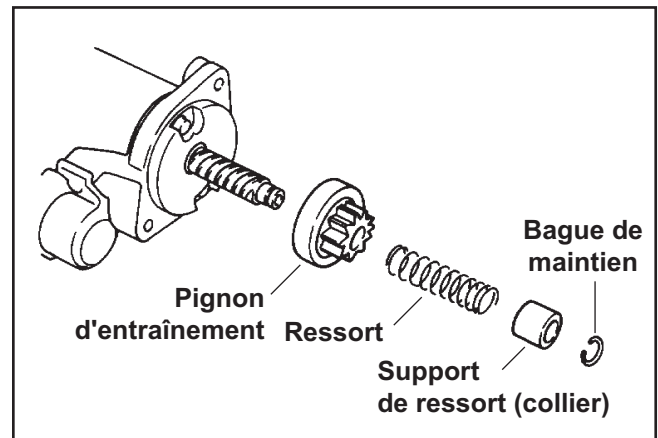


Figure 8-34. Composants d'entraînement.

1. Retirer le démarreur du moteur.
2. Enfoncer le support de ressort (collier) pour exposer la bague de maintien sur l'arbre de l'armature, qui rattache les composants de l'entraînement. Retirer la bague de maintien à l'aide de l'un des outils de dépose de bague de maintien Kohler.

## Section 8

### Système et composants électriques



Figure 8-35. Retirer la bague de maintien.

3. Retirer le support de ressort (collier), le ressort et l'ensemble du pignon d'entraînement de l'arbre d'armature.

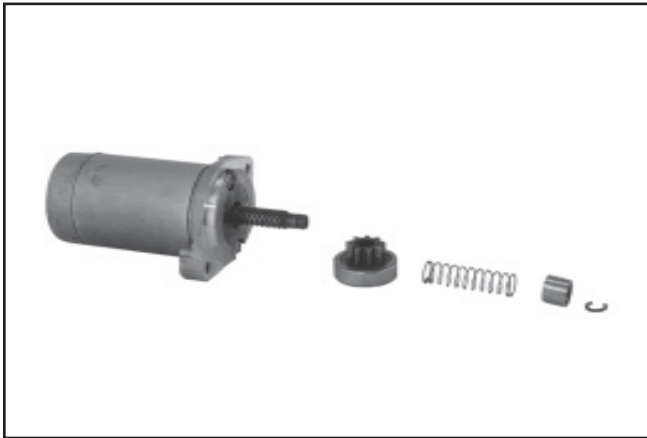


Figure 8-36. Composants d'entraînement démontés.

4. Utiliser un solvant pour nettoyer soigneusement toutes les saletés ou vieille graisse des cannelures.
5. Inspecter les cannelures ou composants d'entraînement pour vérifier toute usure ou dégâts. Si les cannelures sont abîmées, il sera nécessaire de remplacer le démarreur. Les composants d'entraînement sont disponibles en pièces détachées s'ils sont usés ou abîmés.
6. Appliquer une petite quantité de bisulfure de molybdène sur les cannelures.
7. Poser le pignon d'entraînement, le ressort et le support de ressort (collier) sur l'arbre d'armature.

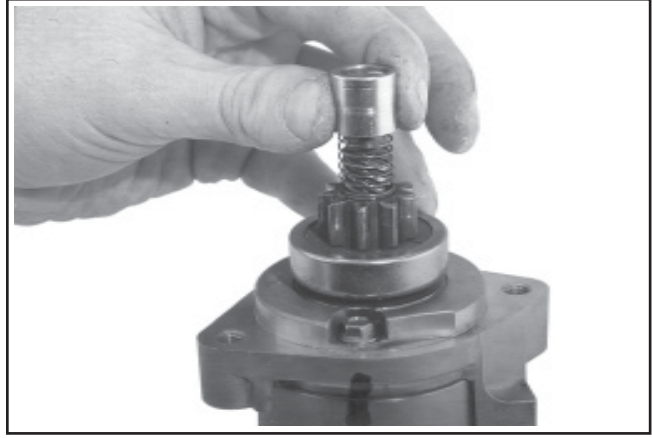


Figure 8-37. Poser les composants d'entraînement.

8. Installer une nouvelle coupelle dans l'évidement de l'arbre de l'armature. Serrer avec une pince pour l'insérer dans l'évidement. Il doit s'encaster dans le renforcement au bout du support de ressort.

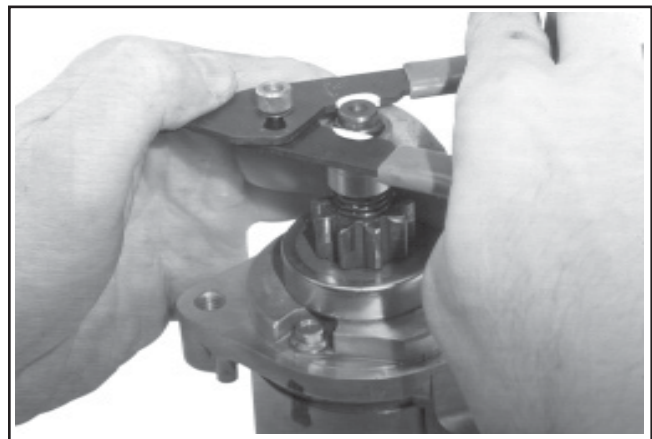


Figure 8-38. Poser la bague de maintien.

#### Démontage du démarreur

1. Retirer la bague de maintien, le support de ressort (collier), le ressort et l'ensemble du pignon d'entraînement de l'arbre d'armature. Consulter l'entretien de l'entraînement du démarreur.
2. Débrancher le câble du solénoïde de la borne du démarreur. Empêcher le contre-écrou inférieur de tourner avec une clé, tout en desserrant l'écrou supérieur, pour empêcher d'abîmer les composants internes. Voir la figure 8-39. Le solénoïde peut être retiré ou laissé en place.



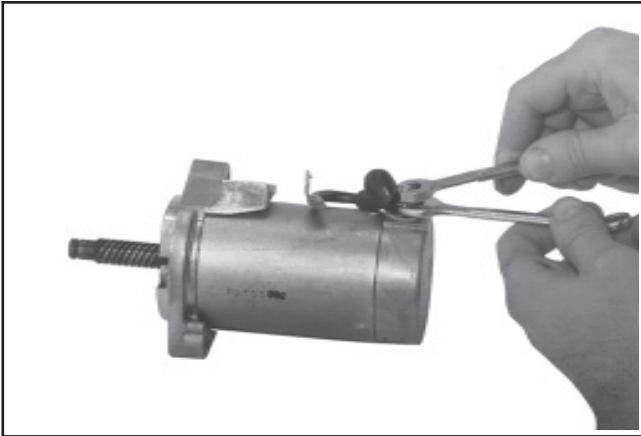


Figure 8-39. Retirer le câble du solénoïde.

3. Incrire ou marquer une petite ligne depuis le châssis du démarreur jusqu'à chaque capuchon d'extrémité. Ceci servira de marque de correspondance lors du remontage ultérieur. Voir la figure 8-40.

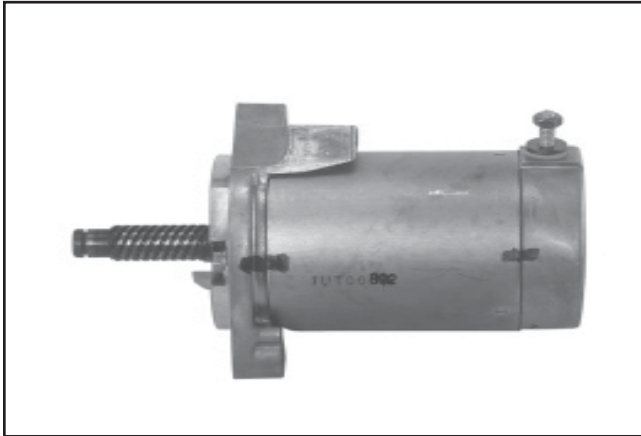


Figure 8-40. Emplacement des marques de montage.

4. Retirer les deux boulons traversiers, avec les joints toriques, depuis le démarreur. Voir la figure 8-41.

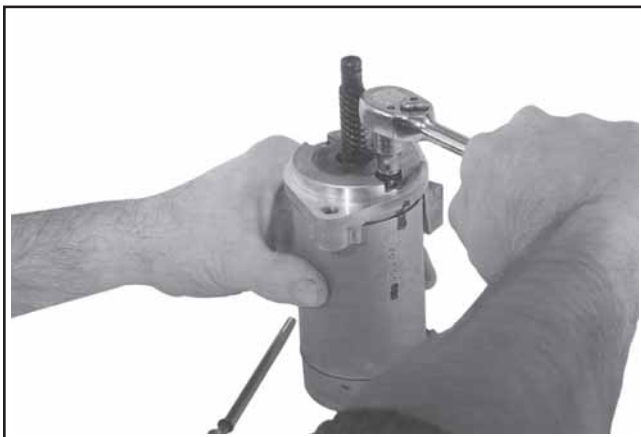


Figure 8-41. Retirer les boulons traversiers du démarreur.

5. Retirer le capuchon d'extrémité du commutateur et l'ensemble de la plaque de balais. Voir la figure 8-42.

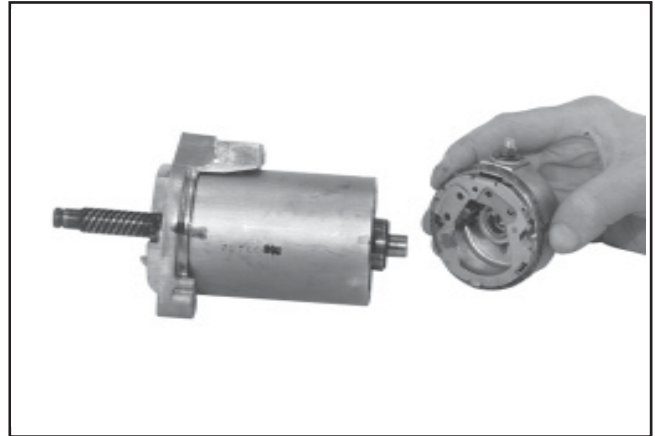


Figure 8-42. Retirer le capuchon d'extrémité avec la plaque de balais.

6. Tirer l'armature hors du châssis du démarreur.

#### Remplacement/Inspection des balais

1. Retirer le contre-écrou inférieur, la rondelle en métal, la rondelle isolante et le joint torique depuis la borne positive (+). Enfoncer la borne vers l'intérieur avec précaution pour séparer l'ensemble de la plaque à balais du capuchon d'extrémité. Voir la figure 8-43.

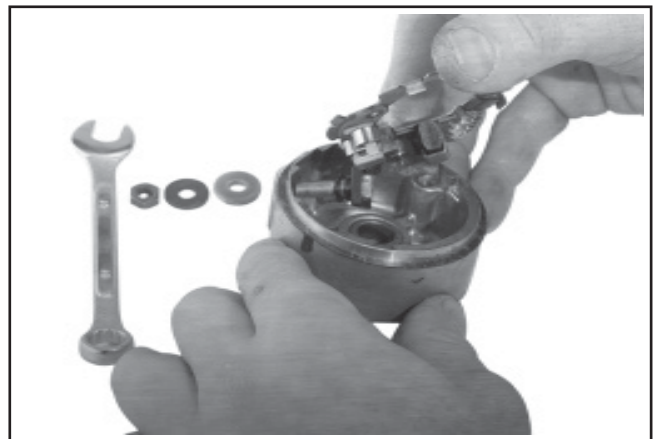


Figure 8-43. Retirer la plaque à balais.

## Section 8

### Système et composants électriques

2. Inspecter les balais et les ressorts pour détecter tout signe d'usure, de fatigue et tout dommage. Mesurer la longueur de chaque balai. La longueur minimale des balais doit être de **9 mm (0,350 pouce)**. Voir la figure 8-44. Remplacer l'ensemble de la plaque à balais si l'état des pièces n'est pas conforme aux spécifications ou douteux.

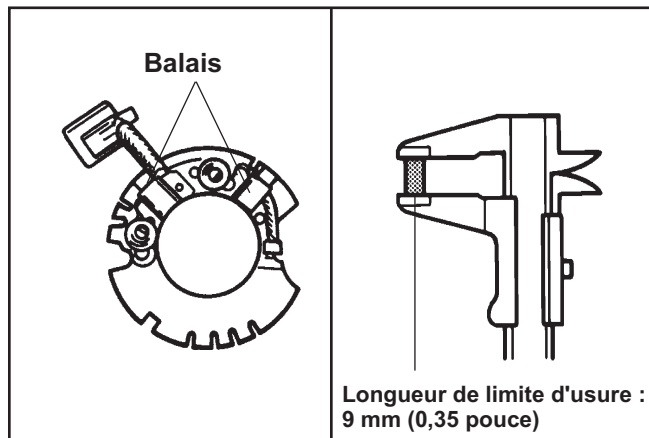


Figure 8-44. Vérification de balai.

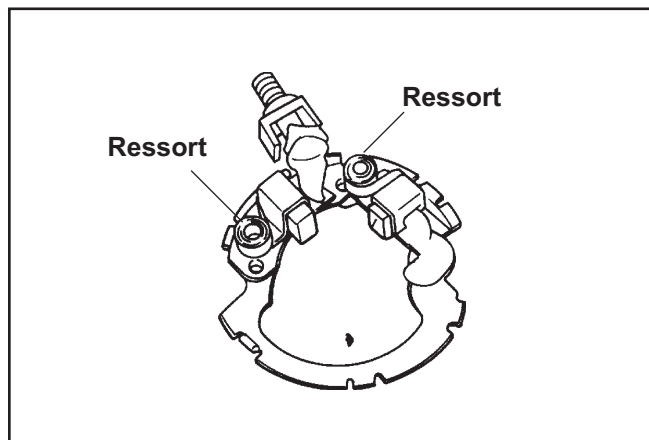


Figure 8-45. Détails de la plaque à balais.

#### Commutateur d'armature

1. Nettoyer et inspecter le commutateur (surface externe). Si nécessaire, utiliser un papier de verre de grain 600 pour le nettoyer.
2. Mesurer l'isolation en mica (la profondeur d'isolation entre les segments du commutateur). La profondeur doit être de **2 mm (0,079 pouce)**. Si elle est inférieure, couper/racler l'isolation en mica avec une lame de scie à métaux ou un outil semblable pour obtenir les mesures correctes entre les segments. Voir la figure 8-46.

**REMARQUE :** L'isolation en mica du commutateur doit être creusée pour assurer le bon fonctionnement du commutateur.

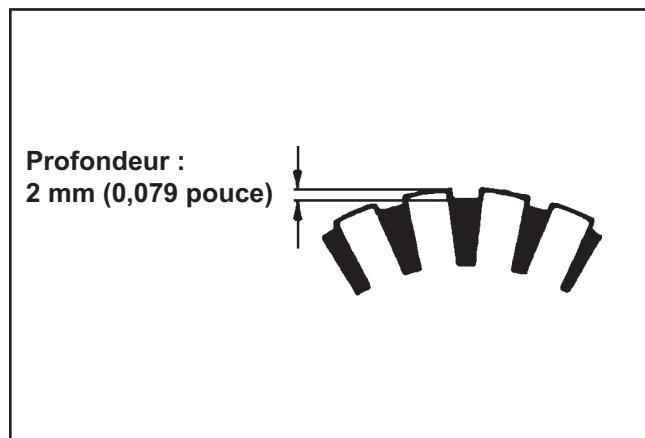


Figure 8-46. Profondeur du mica du commutateur.

#### Bobine d'armature

1. Utiliser un ohmmètre réglé sur l'échelle Rx1. Placer les sondes entre deux différents segments du commutateur et vérifier la continuité. Voir la figure 8-47. Test de tous les segments. La continuité **doit** être relevée entre tous les segments ; sinon, l'armature est défectueuse.
2. Contrôler la continuité entre les segments de la bobine de l'armature et les segments du commutateur. Voir la figure 8-47. Aucune continuité ne doit être relevée. Si une continuité est relevée entre les deux, l'armature est défectueuse.
3. Contrôler les enroulements/l'isolation de l'armature pour détecter tout court-circuit. Voir la figure 8-47.

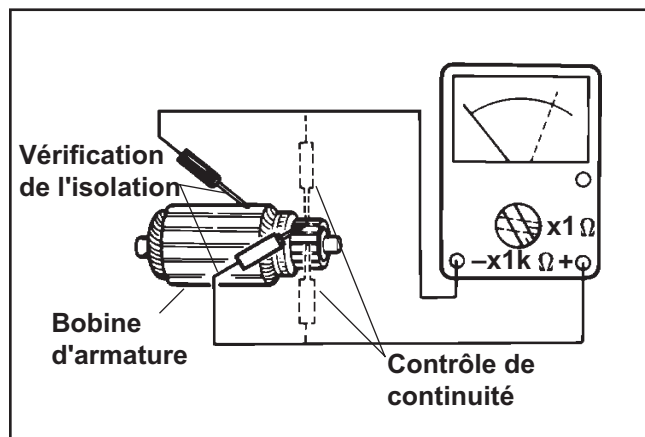


Figure 8-47. Vérification de l'armature.

### Remontage du démarreur

1. Positionner la rondelle de butée dans le renforcement dans le capuchon d'extrémité d'entraînement. Poser le joint de couvercle sur la bride du carter s'il avait été précédemment retiré.

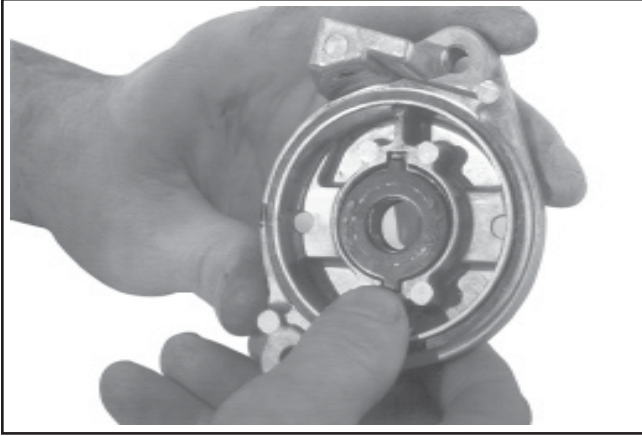


Figure 8-48. Installation de la rondelle de butée et du joint.

2. Appliquer une ou deux gouttes d'huile avec précaution au coussinet en bronze dans le capuchon d'extrémité de l'entraînement et essuyer toute huile en trop. Insérer le bras d'armature à travers le capuchon d'extrémité.

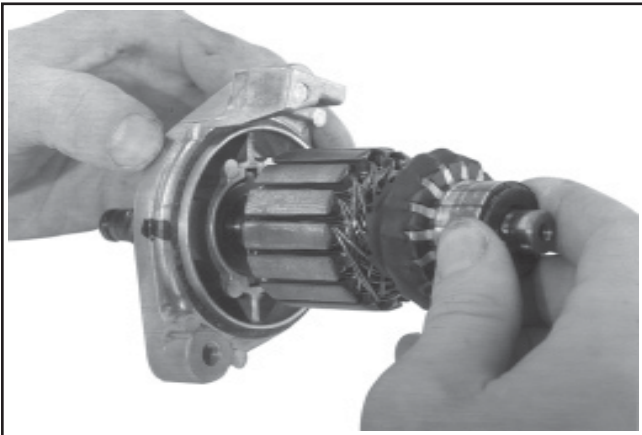


Figure 8-49. Installation de l'armature.

3. Poser le châssis du démarreur (extrémité de l'aimant en premier) sur l'armature, en alignant les marques gravées précédemment. Voir la figure 8-50.

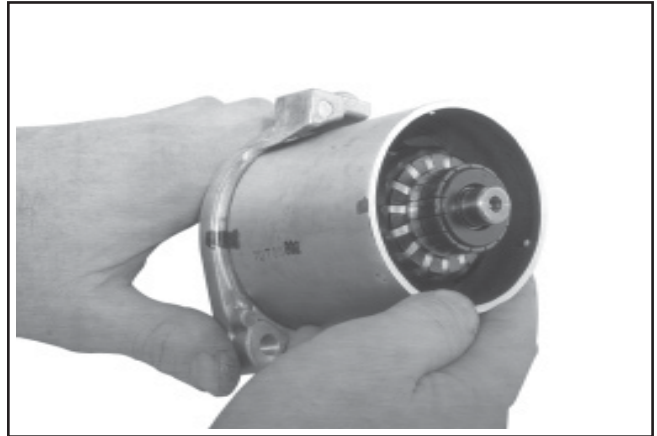


Figure 8-50. Installation du châssis.

4. Avec les balais et ressorts de balai en place sur la plaque à balais, aligner les onglets et installer la plaque à balais dans le capuchon d'extrémité du commutateur. Insérer la borne positive de balai, avec le support en plastique, à travers le trou dans le capuchon d'extrémité de l'intérieur vers l'extérieur. Installer le joint torique, la rondelle en fibre, la rondelle métallique et le contre-écrou hexagonal intérieur. Serrer l'écrou solidement mais **sans trop serrer**, sinon le support en plastique pourrait être abîmé.

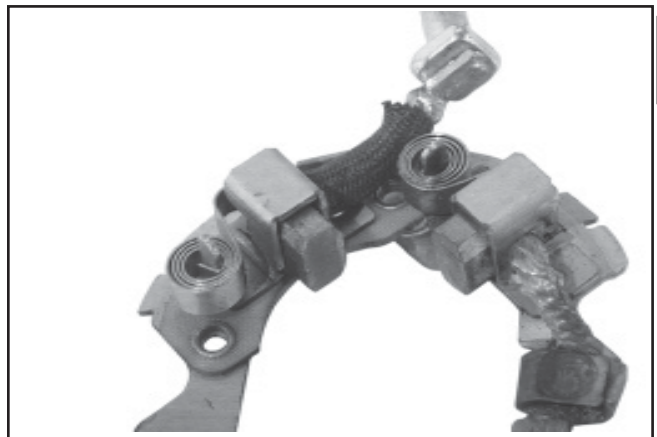


Figure 8-51. Plaque à balais assemblée.

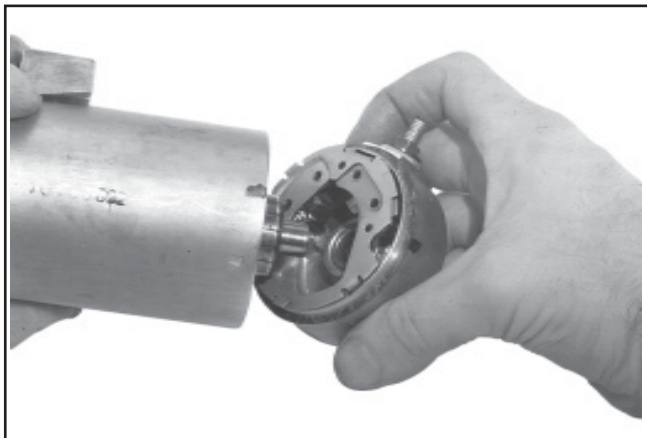


Figure 8-52. Plaque à balais et composants de la borne.

## Section 8

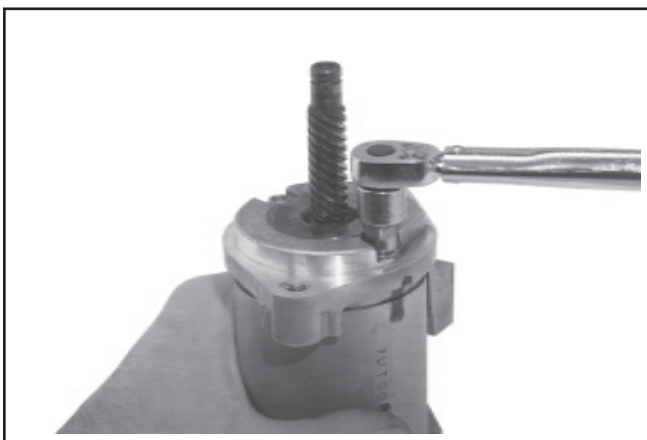
### Système et composants électriques

5. Monter l'ensemble du capuchon d'extrémité au démarreur, en insérant le commutateur sous les balais et en guidant avec précaution le bout du bras d'armature dans le coussinet dans le capuchon d'extrémité, contre la tension du ressort de balais. Voir la figure 8-53.



**Figure 8-53. Installation de l'ensemble du capuchon d'extrémité.**

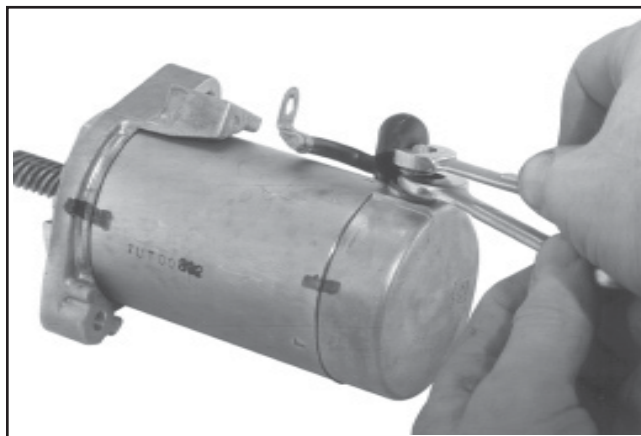
6. Aligner toutes les marques gravées et installer les boulons traversiers avec les joints toriques. Serrer les boulons au couple de  $5,3 \text{ N}\cdot\text{m}$  ( $48 \text{ in. lb.}$ ). Voir la figure 8-54.



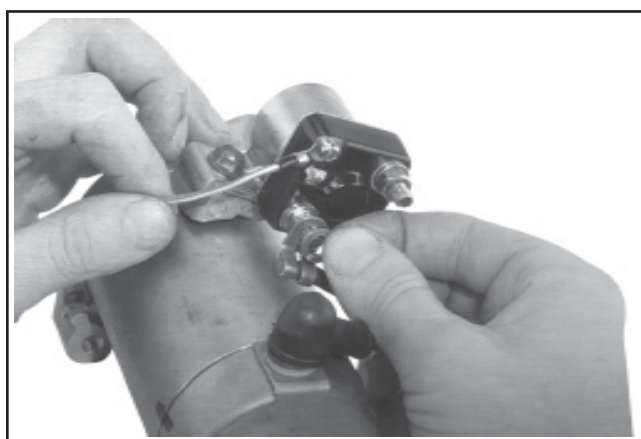
**Figure 8-54. Serrage des boulons.**

7. Fixer le câble du démarreur depuis le solénoïde vers la borne et ajouter la rondelle frein et le contre-écrou hexagonal extérieur. Empêcher le contre-écrou inférieur de tourner avec une clé, tout en serrant l'écrou supérieur, pour empêcher d'abîmer les composants internes. Voir la figure 8-55.

Remettre le capuchon de protection sur la connexion. Si le solénoïde a été retiré du démarreur, le réinstaller à ce moment et connecter le câble du démarreur à la grande borne inférieure. Voir la figure 8-56.



**Figure 8-55. Assembler le câble du démarreur.**



**Figure 8-56. Installation des connexions du solénoïde.**

8. Appliquer une couche fine de bisulfure de molybdène aux cannelures du bras d'armature et installer le pignon d'entraînement, le ressort et le support de ressort.
9. Enfoncez le support de ressort et installer une nouvelle bague de maintien dans la rainure du bras d'armature. Serrer avec une pince pour l'insérer dans l'évidement. Il doit s'encaster dans le renforcement au bout du support de ressort.
10. Remettre le démarreur dans le moteur. Consulter la section 11 Remontage.

**Démarréur électrique avec solénoïde**

La sous-section suivante traite le démarréur électrique avec solénoïde. La plupart des informations de la sous-section précédente applicables à ce type de démarréur ne sont pas reprises dans cette sous-section. Un démarréur avec solénoïde Nippendenso est utilisé.

**Fonctionnement (démarréur avec solénoïde)**

Quand la tension est appliquée au démarréur, le solénoïde électrique déplace le pignon d'entraînement vers l'arbre d'entraînement et la couronne dentée. Quand le pignon atteint l'extrémité de l'arbre d'entraînement, il tourne le volant et lance le moteur.

Quand le moteur démarre et quand l'interrupteur de démarrage est relâché, le solénoïde du démarréur est désactivé, le levier d'entraînement repart en arrière et le pignon se désengage de la couronne et passe en position rétractée.

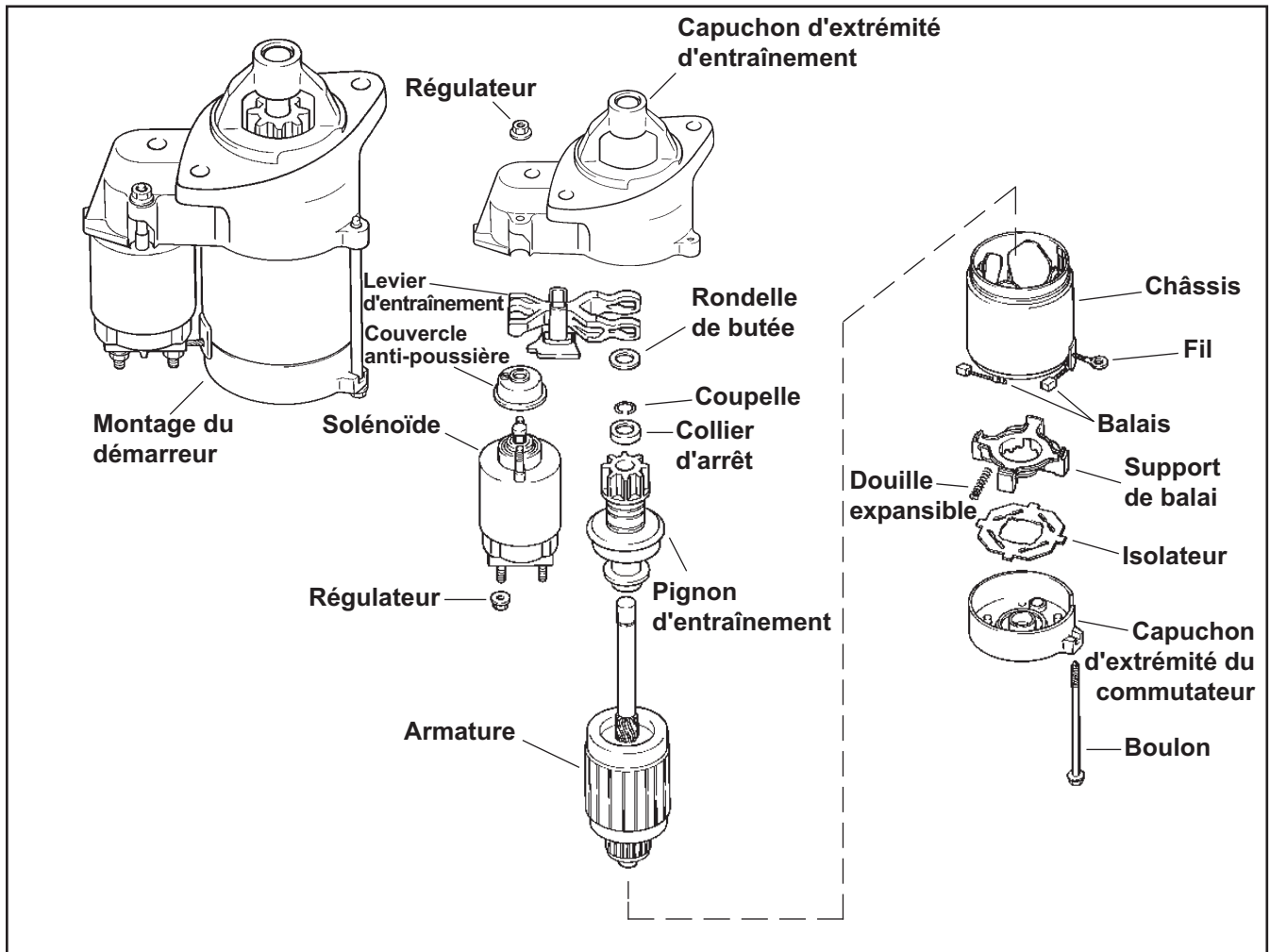


Figure 8-57. Démarréur avec solénoïde Nippendenso.

## Section 8

### Système et composants électriques

#### Démontage du démarreur

1. Retirer l'écrou à brides et déconnecter le fil tressé de la borne de solénoïde principale inférieure.
2. Retirer les deux écrous à brides hexagonaux en maintenant le solénoïde et séparer avec précaution le solénoïde de l'ensemble du démarreur (l'extrémité avant du solénoïde doit être légèrement relevée pour permettre le désengagement du levier d'entraînement dans le démarreur). Voir la figure 8-58.

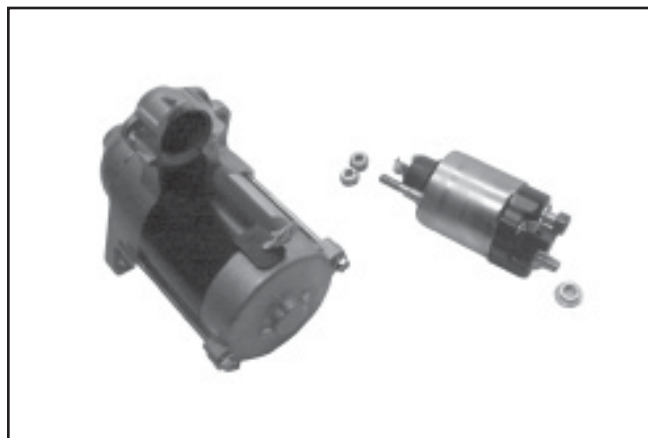


Figure 8-58. Démarreur avec solénoïde retiré.

3. Retirer les deux boulons.
4. Retirer le capuchon d'extrémité du commutateur du châssis du démarreur et le passe-fils isolant en caoutchouc.
5. Retirer l'isolateur et les ressorts de balais du support de balais avec précaution.
6. Sortir les quatre balais de leurs fentes correspondantes et retirer le support de balais.
7. Retirer le châssis autour de l'armature et du capuchon d'extrémité de l'entraînement. Voir la figure 8-59.



Figure 8-59. Démarreur démonté.

8. Tirer vers l'extérieur sur la portion de pivot du levier d'entraînement et retirer le levier d'entraînement et l'armature du capuchon d'extrémité d'entraînement. Voir la figure 8-60.

**REMARQUE :** Quand le levier et l'armature sont retirés, veiller à ne pas perdre la rondelle de butée.

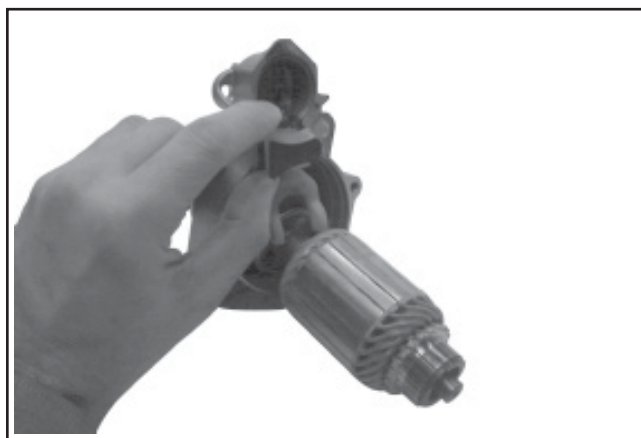


Figure 8-60. Retirer le levier d'entraînement et l'armature.

9. Le collier d'arrêt est maintenu en place par une pince sur la coupelle du bas vers le haut. La coupelle est positionnée dans un évidement de l'arbre de l'armature. Pour accéder à la coupelle, le collier d'arrêt doit être enfoncé **en arrière** ou **vers le bas** vers le pignon d'entraînement. Voir la figure 8-61.

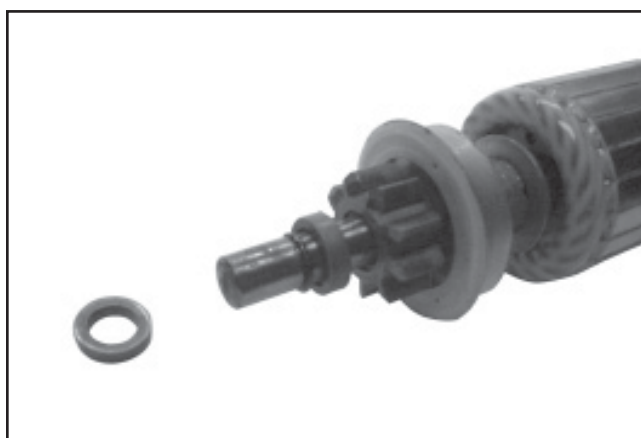


Figure 8-61. Composants d'arrêt et d'entraînement du démarreur.

10. Quand le collier d'arrêt est enlevé, la coupelle peut être retirée de l'arbre de l'armature. Ne pas réutiliser la coupelle.
11. Retirer le pignon d'entraînement de l'armature pour effectuer un entretien/le remplacer.
12. Nettoyer toutes les pièces et les cannelures sur l'armature, selon le besoin.

### Remplacement des balais

Les balais du démarreur font partie intégrante du châssis du démarreur. Le kit de balais, Kohler n° de pièce 52 221 01-S, contient quatre balais et ressorts de rechange. Si un remplacement est nécessaire, les quatre balais doivent être remplacés.

1. Retirer les balais du support de balais et retirer le support de balais du châssis.
2. Couper le câble du balai au bord du raccord à l'aide d'une paire de pinces.
3. Meuler les ébarbures sur le raccord.
4. Les balais de rechange comportent une section solide qui doit être connectée au raccord.
5. Souder cette section sur le raccord.
6. Remplacer le support de balais dans le châssis et mettre en place les balais dans le support. Remonter les ressorts.

### Entretien du démarreur

Nettoyer le levier d'entraînement et l'arbre de l'armature. Appliquer du lubrifiant pour entraînement de démarreur électrique Kohler (voir section 2) au levier et à l'arbre.

### Remontage du démarreur

1. Installer le nouveau pignon d'entraînement sur l'arbre de l'armature.
2. Faire glisser le collier d'arrêt sur l'arbre d'armature sous la rainure de la bague de maintien. Assurer que le côté enfoncé du collier d'arrêt est **relevé**.
3. Placer une nouvelle coupelle dans la rainure du bras d'armature et serrer avec précaution à l'aide de pinces.

**REMARQUE :** Toujours utiliser une coupelle neuve. Ne pas entailler ou abîmer l'arbre d'armature.

4. Utiliser une clé à fourche et faire coulisser le collier d'arrêt vers le haut jusqu'à ce que la section enfoncée enveloppe la bague de maintien et verrouille le collier en position. Voir la figure 8-62.



**Figure 8-62. Verrouiller le collier autour de la bague de maintien.**

5. Installer la rondelle de butée sur le bras d'armature et graisser un peu le bout de l'arbre avec du lubrifiant pour entraînement.
6. Positionner le levier d'entraînement graissé autour de l'ensemble du pignon d'entraînement et insérer l'ensemble dans le capuchon d'extrémité d'entraînement. Caler la section de **pivot** du levier d'entraînement dans la section correspondante dans le carter. Voir la figure 8-63.



**Figure 8-63. Installation de l'armature.**

## Section 8

### Système et composants électriques

7. Monter le support de balais à l'arrière du châssis du démarreur. Installer les quatre balais dans les fentes correspondantes. Puis mettre (régler) avec précaution chacun des quatre ressorts de balais en position derrière les balais. Faire coulisser le passe-fils isolant en caoutchouc sur la petite languette en plastique correspondante sur le châssis. Voir la figure 8-64.



Figure 8-64. Monter le support de balais au châssis.

8. Positionner l'isolateur sur les balais et les ressorts. Le tenir fermement en place pour que les ressorts ne sortent pas. Voir la figure 8-65.



Figure 8-65. Tenir l'isolateur en place.

9. Tenir l'armature/l'ensemble du capuchon d'extrémité d'entraînement sur un bout pour que l'extrémité du commutateur soit vers le **haut**. Placer l'outil d'installation de balai/armature sur le bout de l'arbre d'armature jusqu'à ce qu'il repose contre le commutateur. Voir la figure 8-66.



Figure 8-66. Outil sur le bout de l'armature.

10. Faire glisser avec précaution le châssis avec l'ensemble de la plaque à balais vers le bas sur l'outil et sur l'armature et le capuchon d'extrémité d'entraînement, en alignant la découpe avec la section du levier (sur le haut). Le passe-fils d'isolation en caoutchouc doit également être vers le **haut**. Voir la figure 8-67.

**REMARQUE :** Maintenir la pression sur l'isolateur pendant l'installation, afin que les ressorts ne sortent pas.



Figure 8-67. Installer le châssis avec l'ensemble de la plaque à balais.

11. Retirer l'outil et installer le capuchon d'extrémité du commutateur, en alignant la découpe avec le passe-fils d'isolation. Voir la figure 8-68.





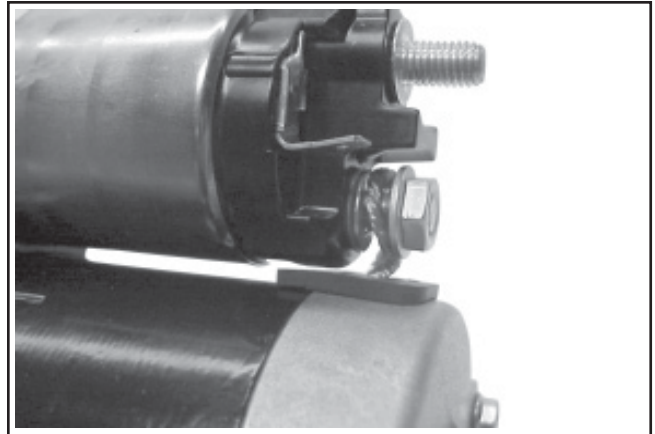
**Figure 8-68. Installation du capuchon d'extrémité.**

12. Installer et serrer les deux boulons traversier.
13. Assurer que le couvercle anti-poussière est en place sur le solénoïde. Installer le solénoïde en engageant le bout du plongeur avec la fourche du levier d'entraînement. Vérifier en tirant le solénoïde vers l'arrière. Monter le solénoïde au démarreur à l'aide des deux écrous à brides hexagonaux. Bien serrer. Voir la figure 8-69.



**Figure 8-69. Poser les boulons.**

14. Connecter le câble tressé (balai) à la borne solénoïde principale inférieure et fixer avec l'écrou à bride hexagonale desserré. Voir la figure 8-70.



**Figure 8-70. Connecter le câble de balai.**



# Section 9

## Démontage



### AVERTISSEMENT : Démarrages accidentels !

*Mise hors service du moteur. Un démarrage accidentel peut causer des blessures graves voire mortelles. Avant de travailler sur le moteur ou l'équipement, mettre le moteur hors service en procédant comme suit : 1) Déconnecter le ou les câbles des bougies d'allumage. 2) Déconnecter le câble de batterie négatif (-) de la batterie.*

### Généralités

Nettoyer soigneusement tous les éléments au fur et à mesure que le moteur est démonté. L'usure et les dommages ne peuvent être précisément détectés que si les éléments sont propres. De nombreux produits sont disponibles pour éliminer rapidement la graisse, l'huile et la saleté du moteur. Quand un tel produit est utilisé, suivre attentivement les instructions et les consignes de sécurité du fabricant.

Vérifier que le produit n'a pas laissé de traces sur les éléments avant de remonter le moteur et de le mettre en service. Même de petites quantités de ces produits suffisent pour influencer sur les propriétés de graissage de l'huile moteur.

### Séquence de démontage type

La séquence suivante est proposée pour démonter complètement le moteur. Cette procédure peut varier en fonction des options ou des équipements spéciaux.

1. Débrancher le câble de la bougie
2. Tourner la soupape d'arrêt du carburant sur la position **off**.
3. Vider l'huile du carter.
4. Retirer l'ensemble du silencieux et de la protection thermique.
5. Retirer le filtre à air.
6. Retirer le réservoir de carburant et le support du réservoir de carburant.
7. Retirer le régulateur externe, l'accélérateur et la tringle du starter.
8. Retirer le carburateur.
9. Retirer le démarreur rétractable.
10. Retirer le carter du ventilateur.\*
11. Retirer le support droit du réservoir de carburant, le support de l'interrupteur, le démarreur électrique et l'ensemble du panneau du couvercle/carter.

12. Retirer le support gauche du réservoir de carburant.
13. Retirer le levier du régulateur et la tringle de l'accélérateur.
14. Retirer le reniflard/couvercle de soupape, la grille de prise d'air, l'ensemble de la culasse et les poussoirs.
15. Retirer le volant.
16. Retirer le module d'allumage.
17. Retirer le stator et l'écran de protection.
18. Retirer l'ensemble de réduction.
19. Retirer la plaque de fermeture.
20. Retirer l'ensemble de l'arbre d'équilibrage.
21. Retirer l'arbre à cames et les poussoirs de soupapes.
22. Retirer la bielle avec piston et segments de piston.
23. Retirer le vilebrequin.
24. Retirer l'arbre intermédiaire du régulateur.
25. Retirer les joints d'huile et les supports.

\* Desserrer/retirer le panneau du couvercle du démarreur électrique fournira un accès à la vis de montage du carter.

### Débranchement du câble de la bougie

1. Débrancher le câble de la bougie. Voir la figure 9-1.

**REMARQUE :** Tirer uniquement sur le capuchon afin de ne pas endommager le câble de la bougie.



Figure 9-1. Débranchement du câble de bougie.

## Section 9

### Démontage

**Tourner la soupape d'arrêt du carburant sur la position off.**



Figure 9-2. Soupape d'arrêt du carburant.

**Vider l'huile du carter.**

1. Retirer l'un des bouchons de vidange d'huile et l'un des capuchons de remplissage d'huile.



Figure 9-3. Bouchon de vidange d'huile.

2. Attendre que toute l'huile se soit écoulée du carter.
3. Sur les moteurs avec un système de réduction de 2 : 1, incliner le moteur vers le volant pour vider la plus grande partie de l'huile hors du carter de réduction ; puis vidanger hors du carter.

**Retirer l'ensemble du silencieux et de la protection thermique.**

1. Retirer les boulons hexagonaux des goujons d'échappement et la vis de bride hexagonale du support du silencieux.
2. Retirer l'ensemble du silencieux de la sortie d'échappement.

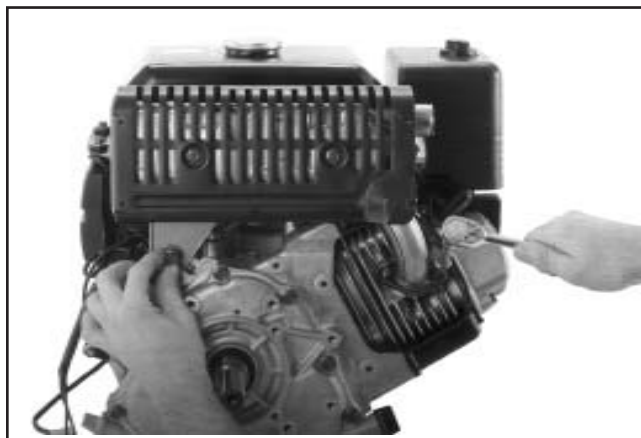


Figure 9-4. Retirer le silencieux.

3. Retirer le joint d'échappement de la sortie.

**Dépose du filtre à air**

Retirer les composants du filtre à air de la base du filtre à air comme indiqué à la section 4.

Retirer la base du filtre à air du moteur, ainsi :

1. Retirer la/les vis hexagonales à bride en fixant la base du filtre à air au/aux supports de fixation, selon le modèle concerné. Voir les figures 9-5, 9-6 et 9-7.



Figure 9-5. Base du filtre à air CS4, CS6.



Figure 9-6. CS8.5 (spéc. 92xxxx), base du filtre à air CS10 et CS12.



Figure 9-7. CS8.5 (spéc. 95xxxx) Base du filtre à air.

2. Retirer les deux écrous hexagonaux à bride attachant la base aux goujons de montage du carburateur.
3. Déconnecter un bout du tube du reniflard du couvercle de la soupape et à la base du filtre à air.
4. Tirer la base du filtre à air des goujons.

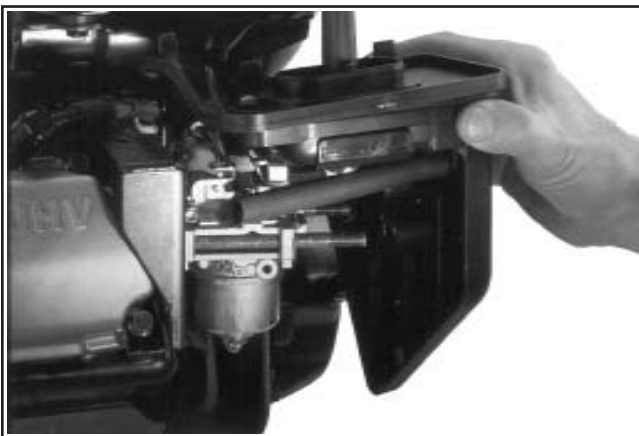


Figure 9-8. Dépose de la base du filtre à air.

### Retirer le réservoir de carburant

1. Vérifier que le réservoir de carburant est vide. Si la soupape d'arrêt du carburant est montée directement sur le réservoir, la fermer. Voir la figure 9-2.
2. Desserrer le collier et déconnecter la conduite de carburant de la sortie de la soupape d'arrêt (soupapes montées sur réservoir de carburant) sur les moteurs CS4, CS6, CS8.5 (spéc. 92xxxx), CS10 et CS12. Voir la figure 9-9. Sur le CS8.5 (spéc. 95xxxx) desserrer le collier et déconnecter la conduite de carburant de l'entrée de la soupape d'arrêt (soupapes montées sur le carter du ventilateur). Voir la figure 9-10.



Figure 9-9. Déconnecter la conduite de carburant sur les moteurs CS4, CS6, CS8.5 (spéc. 92xxxx), CS10 et CS12.



Figure 9-10. Déconnecter la conduite de carburant sur les moteurs CS8.5 (spéc. 95xxxx).

3. Retirer les quatre vis de fixation du réservoir de carburant et soulever l'ensemble du réservoir de carburant.

## Section 9

### Démontage

4. Sur les moteurs CS8.5 (spéc. 95xxxx) retirer les cinq vis et rondelles rattachant le support du réservoir de carburant au carter et la vis unique dans le support de la commande d'accélérateur. Soulever le support du réservoir de carburant. Voir la figure 9-11.



Figure 9-11. CS8.5 (spéc. 95xxxx) support du réservoir de carburant.

#### Retirer le régulateur externe, l'accélérateur et la tringle du starter

1. Soulever et décrocher avec précaution la tringle su starter et le ressort du levier de starter sur le carburateur (CS8.5, CS10 et CS12 uniquement). La tringle du starter peut rester connecté sur les moteurs CS4 et CS6.

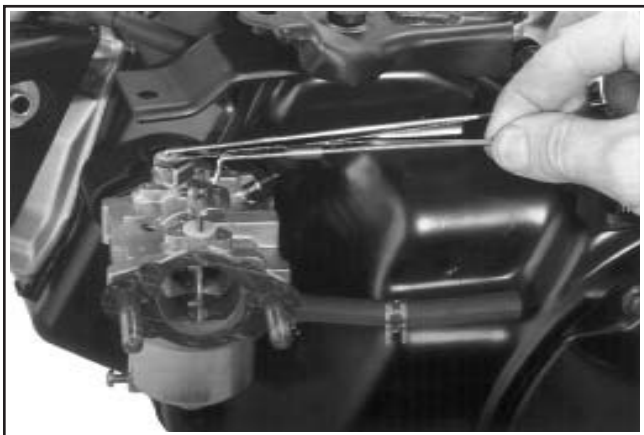


Figure 9-12. Déconnecter la tringle du starter et le ressort amortisseur du carburateur CS8.5-CS12.

2. Desserrer la vis à bride hexagonale en fixant le levier du régulateur à l'arbre du régulateur.\* Marquer dans quel trou le ressort du régulateur se trouve. Soulever le levier du régulateur avec la tringle de l'accélérateur et le ressort attachés, en décrochant le ressort du régulateur du levier de l'accélérateur. Décrocher la tringle de l'accélérateur et le ressort amortisseur de l'arbre de l'accélérateur du carburateur.

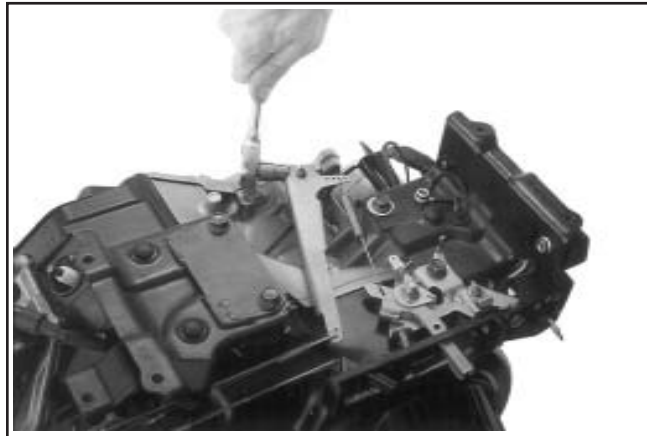


Figure 9-13. Desserrer le levier du régulateur.

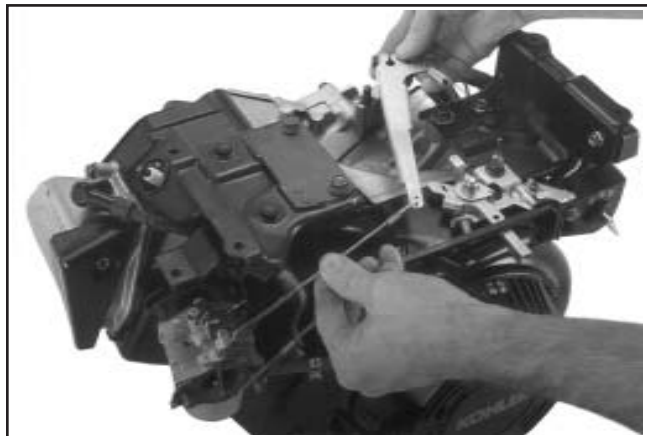


Figure 9-14. Retirer le levier d'entraînement et la tringle.

3. Sur les moteurs CS8.5 (spec. 95xxxx) retirer la vis à bride hexagonale unique en attachant le support de commande de l'accélérateur au carter. Voir la figure 9-15.

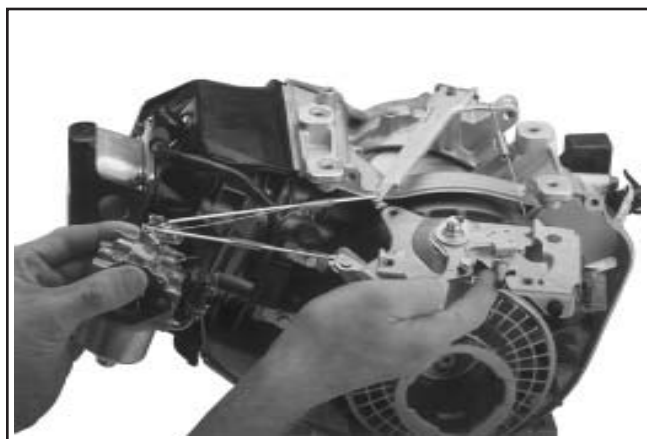


Figure 9-15. Retirer le support de commande sur les moteurs CS8.5 (spéc. 95xxxx).

## Retirer le carburateur



### AVERTISSEMENT !

*Le carburateur et le système de carburant peuvent encore contenir de l'essence. L'essence est extrêmement inflammable et le contact de ses vapeurs avec une source d'allumage peut provoquer une explosion. Veiller à éloigner du moteur les sources d'étincelles, les flammes et toute autre source d'allumage.*

1. Retirer le joint de la base du filtre à air des deux goujons de fixation.
2. Tirer le carburateur vers l'extérieur et hors des goujons de fixation.
3. Retirer le joint extérieur, le bloc d'entretoise et le joint interne des goujons.

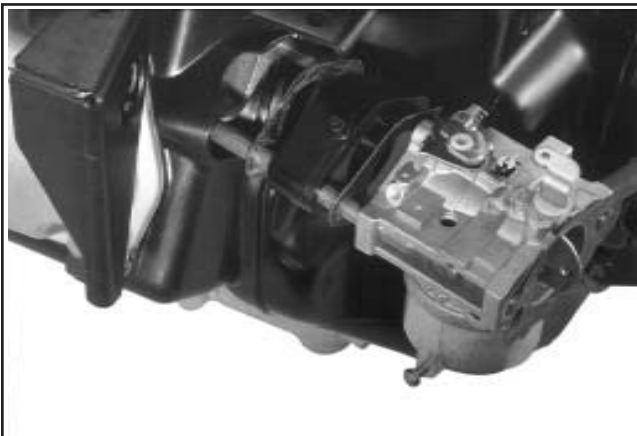


Figure 9-16. Retirer le carburateur, les joints et l'entretoise.

\*Si vous souhaitez retirer le carburateur sans perturber le montage du levier du régulateur, procéder ainsi.

1. Tenir avec précaution le levier du régulateur dans la position **d'accélération totale** (gauche/sens horaire).
2. Tirer le carburateur vers l'extérieur et hors des goujons de fixation. Incliner le carburateur et déconnecter la tringle de l'accélérateur et le ressort amortisseur du levier de l'accélérateur. Voir la figure 9-17.

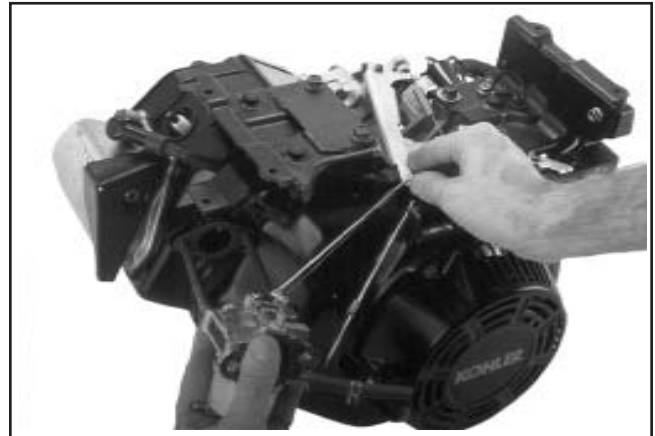


Figure 9-17. Retirer le carburateur sans retirer le levier du régulateur.

## Retirer le démarreur rétractable

1. Retirer les vis hexagonales à bride qui maintiennent le démarreur rétractable au carter du ventilateur. Voir la figure 9-18.



Figure 9-18. Retrait des vis de montage du démarreur.

## Section 9

### Démontage

#### Dépose du carter du ventilateur

1. Retirer les vis hexagonales à brides restantes maintenant le carter du ventilateur. La vis dans la position supérieure droite peut également fixer un câble de terre sur certains modèles. Voir les figures 9-20 et 9-21.

**REMARQUE :** Sur les modèles avec des démarreurs électriques, desserrer ou retirer les vis de fixation du panneau de couvercle du démarreur permettra d'accéder plus facilement à la vis dans la position droite supérieure.

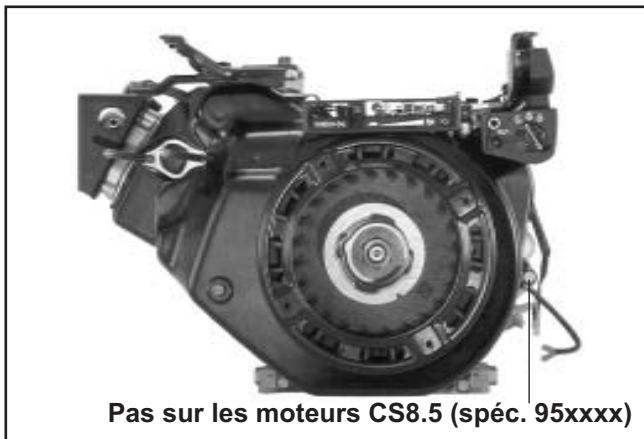


Figure 9-19. Vis du carter du ventilateur CS8.5, CS10 et CS12.

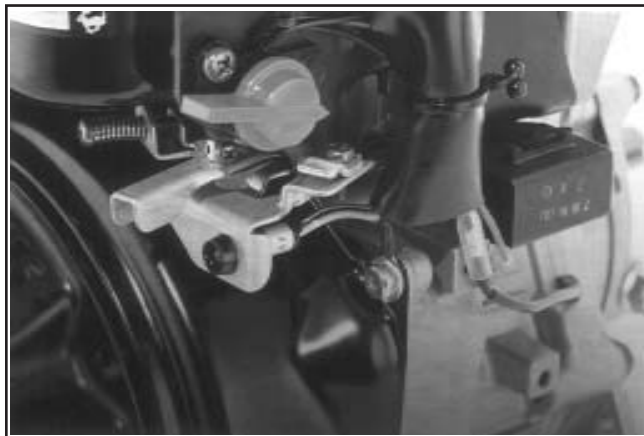


Figure 9-20. Vis en argent avec câble de terre CS4, CS6.

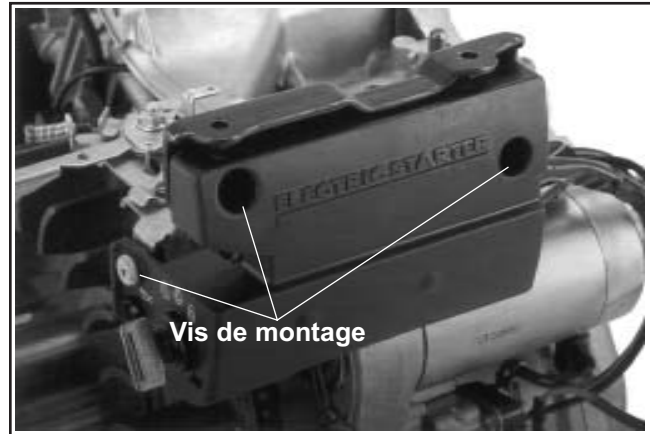


Figure 9-21. Vis de montage du panneau du couvercle.

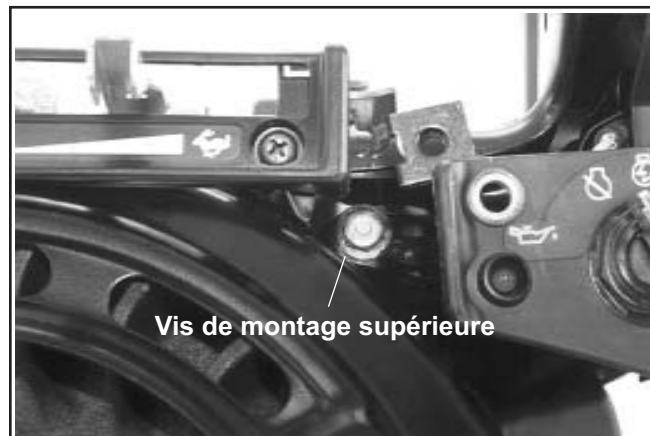


Figure 9-22. CS8.5 (spéc. 92xxxx), vis de montage supérieure droite CS10 et CS12.

2. Retirer le carter du ventilateur.

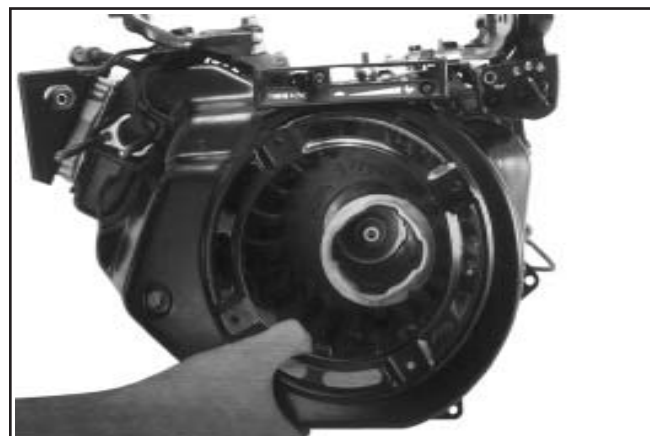


Figure 9-23. Retirer le carter du ventilateur.



**Retirer le support droit du réservoir de carburant (s'il y en a un), le support d'interrupteur, le démarreur électrique et l'ensemble du panneau du carter/couvercle.**

1. Déconnecter les connecteurs à balle du faisceau de câble pour l'oil sentry et le module d'allumage. Retirer la vis de fixation en fixant le câble de terre. Voir les figures 9-24 et 9-25. Déconnecter les raccords du câble du redresseur-régulateur s'ils sont utilisés.



Figure 9-24. CS8.5 (spéc. 92xxxx), CS10 et CS12 - Emplacement du câble de terre.



Figure 9-25. CS8.5 (spéc. 95xxxx) Emplacement du câble de terre.

2. Retirer les deux supports du réservoir de carburant avant (pas utilisés sur le CS8.5 [spéc. 95xxxx]), les vis de fixation, attachant le mécanisme du levier d'accélérateur, l'interrupteur et le support du voyant d'oil sentry. Sur les moteurs à démarrage électrique, le carter du panneau de commande électrique sera également inclus. Noter la rondelle utilisée sur le côté transmission uniquement. Voir la figure 9-31.

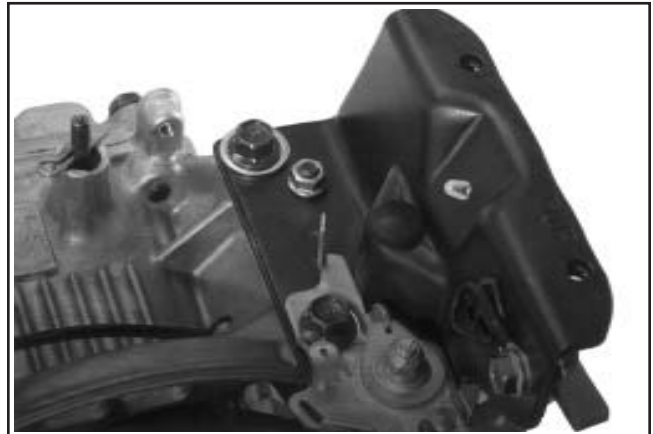


Figure 9-26. CS4, CS6 Détails du support de fixation droit du réservoir.



Figure 9-27. CS8.5 (spéc. 92xxxx), détails du support de fixation droit du réservoir CS10 et CS12.

**Moteurs à démarrage électrique uniquement**

3. Retirer les deux vis fixant le panneau de commande et le support de fixation pour les composants électriques. Voir la figure 9-28.

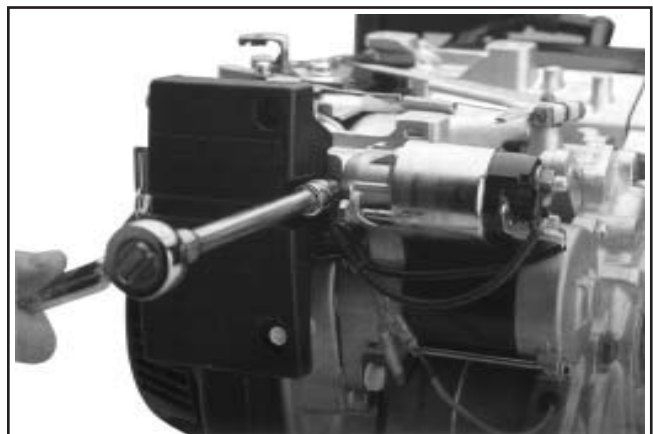


Figure 9-28. Retirer les vis du panneau de commande.

## Section 9

### Démontage

- Retirer les deux boulons de montage du démarreur électrique. Voir les figures 9-29 et 9-30.

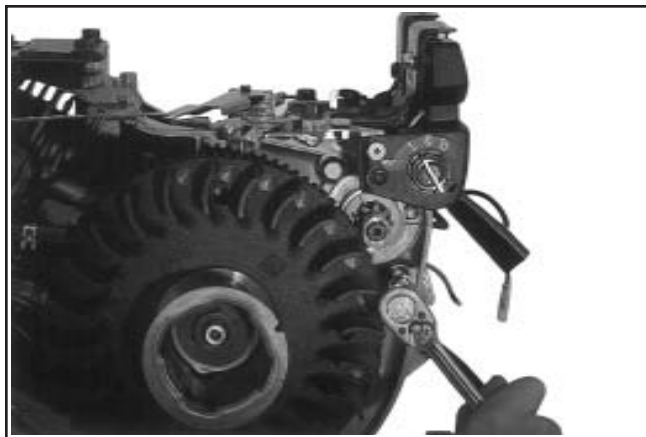


Figure 9-29. Retrait des boulons de fixation du démarreur à inertie.



Figure 9-30. Boulons du démarreur sur les modèles avec démarreur à solénoïde.

- Retirer le moteur du démarreur, le faisceau de câble et le carter du panneau de commande du moteur. Les composants peuvent être davantage démontés si nécessaire. Voir les figures 9-31, 9-32 et 9-33.

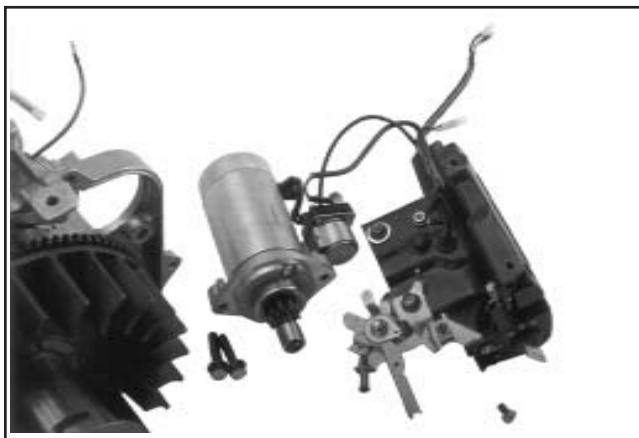


Figure 9-31. Démarreur à inertie et panneau de commande retirés.

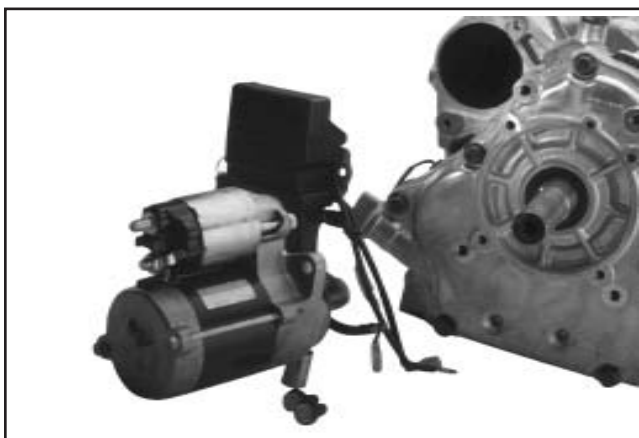


Figure 9-32. Démarreur à solénoïde et panneau de commande retirés.



Figure 9-33. Panneau de commande et support droit du réservoir.

### Retirer le support gauche du réservoir de carburant

1. Retirer le support de fixation gauche du réservoir de carburant en enlevant les deux vis. Figure 9-34 et 9-35. Les rondelles sont uniquement utilisées sur les CS4 et CS6.



Figure 9-34. CS4, CS6 Détails du support de fixation gauche du réservoir.



Figure 9-35. CS8.5 (spéc. 92xxxx), détails du support de fixation gauche du réservoir CS10 et CS12.

### Retirer le reniflard/couvercle de soupape, la grille de prise d'air, l'ensemble de la culasse et les poussoirs

1. Retirer les quatre vis hexagonales à brides attachant le couvercle de soupape. Le support de fixation du filtre à air (CS8.5-12) peut être monté sur deux des vis ou directement sur la culasse. Retirer le support de fixation et noter les emplacements de toutes les vis. Voir les figures 9-36 et 9-37.



Figure 9-36. Retirer les vis du couvercle de soupape avec le support de fixation attaché.

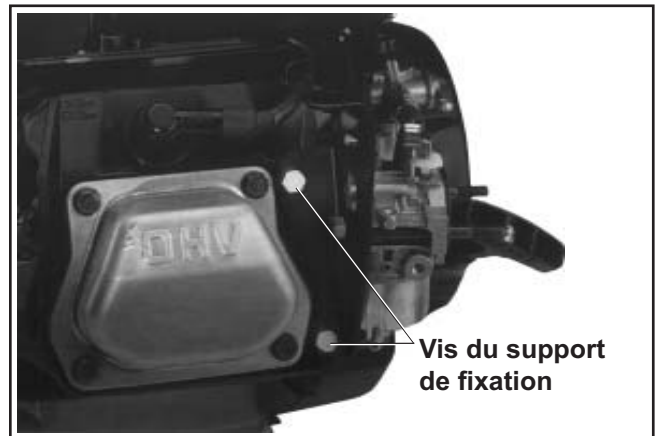


Figure 9-37. Vis de support de fixation sur CS8.5 (spéc. 95xxxx).

2. Retirer le couvercle de soupape et le joint de culasse. Voir la figure 9-38. L'ensemble du reniflard se trouve à l'intérieur du couvercle de la soupape.



Figure 9-38. Couvercle de la soupape, joint et grille de prise d'air retirés.

## Section 9

### Démontage

- Retirer la prise de grille d'air de la tête du cylindre. Les grilles de prise d'air CS4 et CS6 ont une vis de montage qui doit être retirée. Voir la figure 9-39.



Figure 9-39. CS4, CS6 Emplacement de la vis de montage.

- Retirer les quatre vis hexagonales à brides attachant la culasse. Retirer la culasse, les broches de guidage (2), les poussoirs et le joint de culasse.

**REMARQUE :** Marquer les poussoirs afin qu'ils puissent être réinstallés au même emplacement.

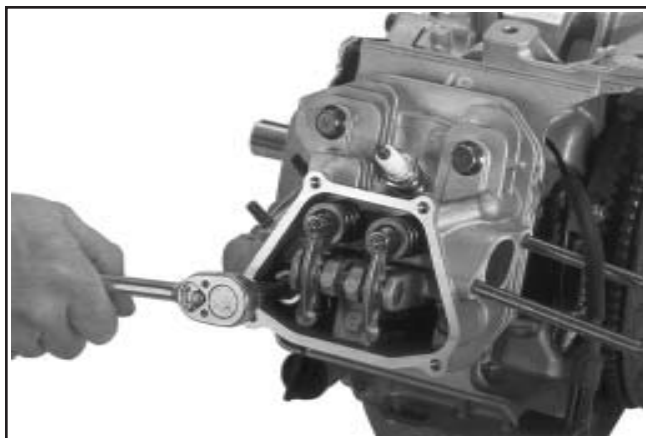


Figure 9-40. Retrait des vis de montage de la culasse.



Figure 9-41. Culasse et joint retirés.

#### Démontage de la culasse

- Retirer la bougie d'allumage.
- Faire glisser l'arbre du culbuteur et retirer les ensembles du culbuteur sur les moteurs CS8.5-12. Marquer ou noter la position de chaque pièce si elle doit être réutilisée.



Figure 9-42. CS8.5 (spéc. 92xxxx), CS10 et CS12 Retrait des culbuteurs et de la bougie.

- À l'aide d'un compresseur de ressort à soupape, retirer les soupapes en comprimant les ressorts à soupape et en retirant les clavettes. Voir la figure 9-43.



Figure 9-43. Démontez les ensembles de soupapes.

4. Retirer et remplacer le joint de tige de soupape d'admission quand la culasse est révisée ou démontée. Voir la figure 9-44.

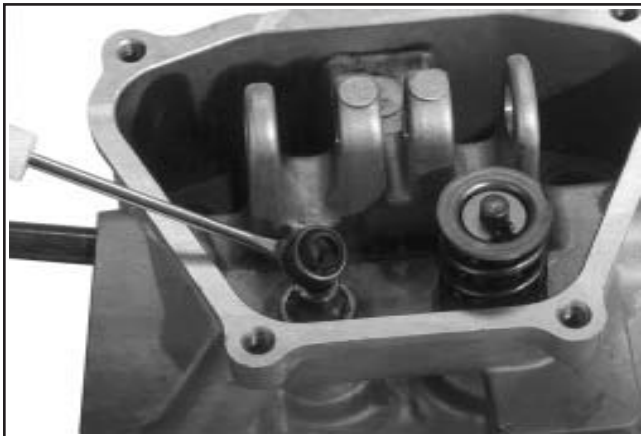


Figure 9-44. Retirer le joint de la tige de soupape d'admission.

5. Si la culasse est remplacée, les goujons de montage du carburateur peuvent être remplacés en utilisant les écrous de la base du filtre à air verrouillés ensemble. Voir la figure 9-45.



Figure 9-45. Retrait des goujons de montage du carburateur.

### Retrait du volant

**REMARQUE :** Dans la mesure du possible, une clé à chocs doit être utilisée pour desserrer l'écrou de maintien du volant. Une clé spéciale pour volant ou un outil de maintien approuvé (voir la section 2) peut également être utilisé pour maintenir le volant lors du desserrement ou serrement de l'écrou de maintien du volant.

Toujours utiliser un extracteur pour retirer le volant monté sur le vilebrequin. Ne pas frapper le vilebrequin ou le volant : ils risqueraient de se fissurer ou de s'endommager.

**REMARQUE :** Certains volants à démarrage électrique nécessitent que le module d'allumage soit tout d'abord retiré pour retirer le volant du vilebrequin. Voir la figure 9-46. Effectuer le « **Retrait du module d'allumage** » avant l'étape 1, si applicable.

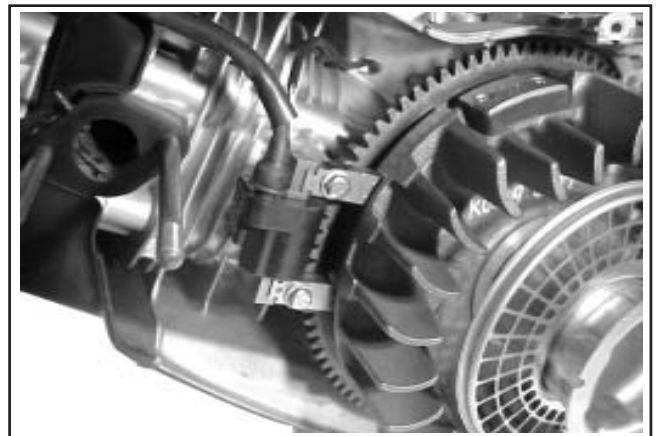


Figure 9-46. Configuration du module/volant à démarrage électrique (certains modèles).

1. Retirer l'écrou de maintien du volant, la rondelle et la coupelle d'entraînement. Voir les figures 9-47 et 9-48.

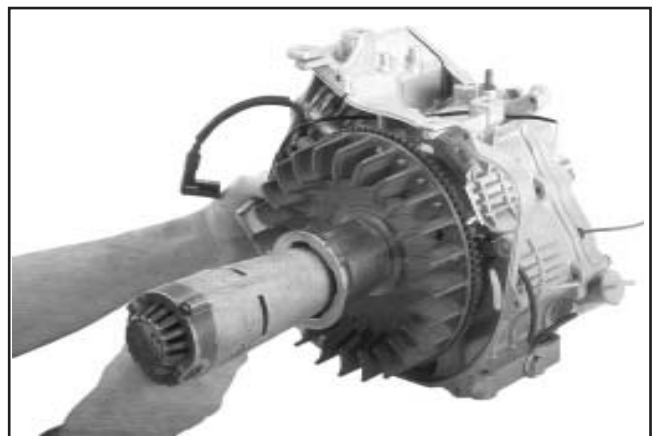


Figure 9-47. Retrait de l'écrou du volant à l'aide d'une clé à chocs.

## Section 9

### Démontage

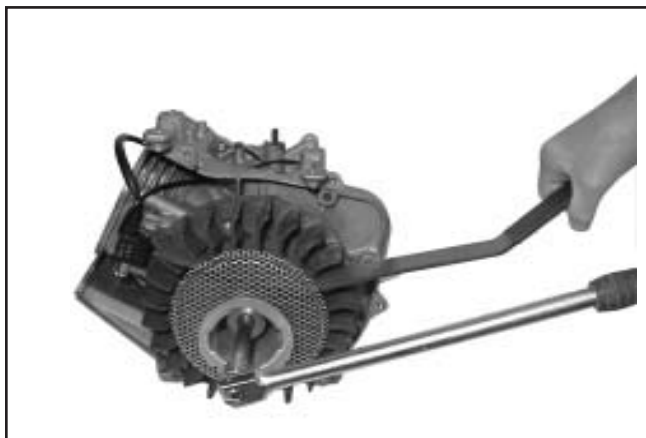


Figure 9-48. Retrait de l'écrou du volant à l'aide de l'outil de maintien.

2. Retirer le volant du vilebrequin à l'aide d'un extracteur. Voir les figures 9-49 et 9-50.

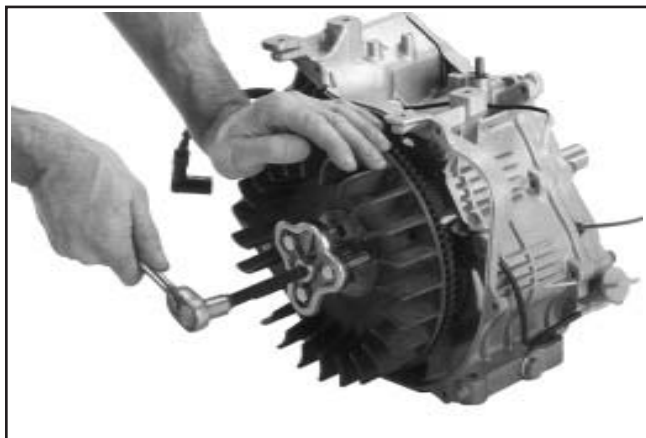


Figure 9-49. Utiliser l'extracteur pour retirer le volant sur le CS8.5-CS12.



Figure 9-50. Utiliser l'extracteur externe pour retirer le volant sur les CS4, CS6.

3. Retirer la clavette du volant de la rainure de clavette.

### Dépose du module d'allumage

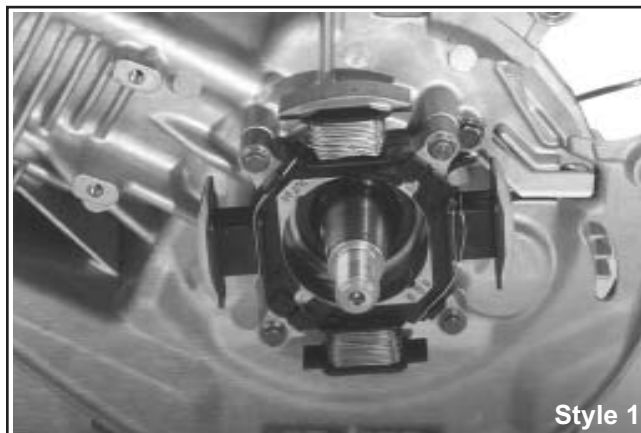
1. Retirer les deux vis hexagonales à brides attachant le module d'allumage au carter. Voir la figure 9-51.



Figure 9-51. Retrait des vis du module d'allumage.

### Retirer le stator et l'écran de protection (le cas échéant)

1. Retirer la vis de montage et l'écran de protection des câbles du stator. Voir la figure 9-52.



Style 1



Style 2

Figure 9-52. Stator et écran de protection.

2. Retirer les quatre vis hexagonales attachant le stator au carter du moteur. Retirer le stator et tirer les fils à travers l'ouverture dans le moulage. Voir la figure 9-53.



Figure 9-53. Retrait des vis de montage et du stator.

### Retirer l'ensemble de réduction (s'il y en a un)

#### Ensemble de réduction 2:1

1. Retirer tout raccord d'entraînement et la clé de l'arbre de sortie de l'ensemble de réduction. Nettoyer la surface de l'arbre et de la rainure de clavette pour enlever toutes égratignures/usures.
2. Retirer les boulons de montage fixant le carter du système de réduction sur le carter du moteur. Placer une bassine ou serviette sous le carter pour recueillir toute huile restante. Voir les figures 9-54 et 9-55.



Figure 9-54. Retirer les vis du carter de réduction sur CS4, CS6.

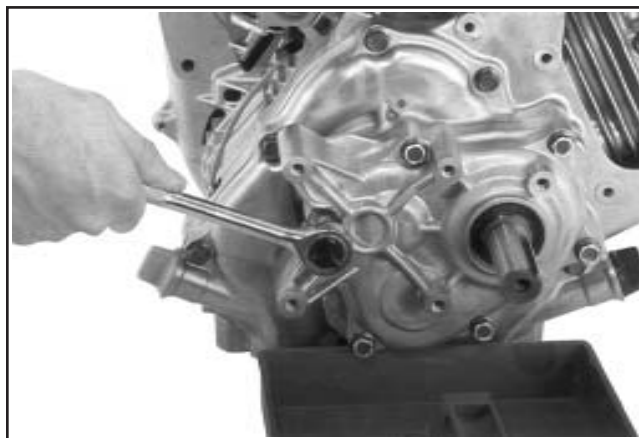


Figure 9-55. Retirer les vis du carter de réduction sur CS8.5-CS12.

3. Retirer le carter de réduction de la plaque de fermeture.

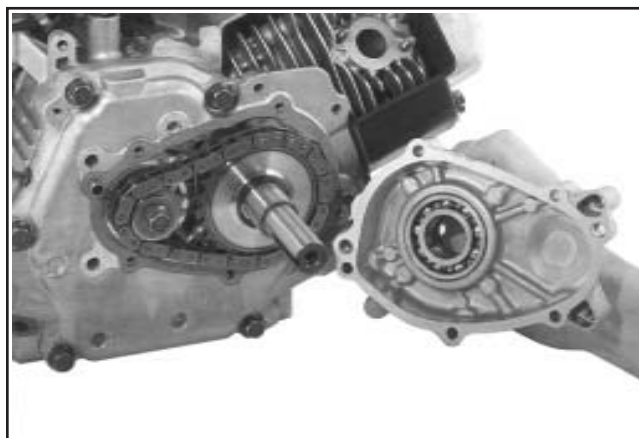


Figure 9-56. Retirer le carter de réduction sur CS4, CS6.

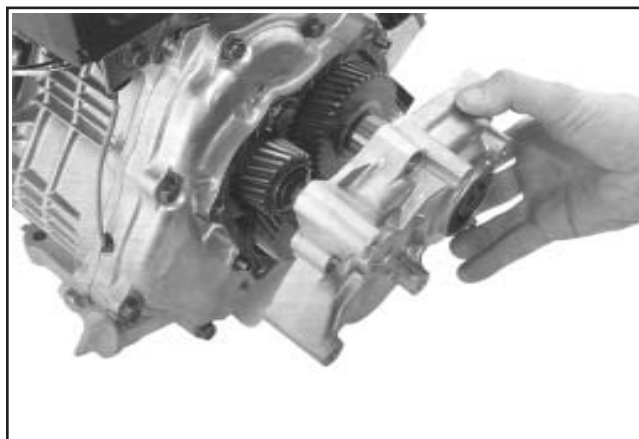


Figure 9-57. Retirer le carter de réduction sur CS8.5-CS12.

## Section 9

### Démontage

4. Retirer la vis et la rondelle fixant l'engrenage/roue du vilebrequin.



Figure 9-58. Retirer la vis du vilebrequin sur CS4, CS6.



Figure 9-59. Retirer la vis du vilebrequin sur CS8.5-CS12.

5. Retirer les composants de réduction.
  - a. Sur les CS4 et CS6, laisser la chaîne intacte et retirer les deux dents comme un ensemble. Voir la figure 9-60. Noter la position de la rondelle ondulée et la retirer de l'arbre de sortie. Retirer également la rondelle de butée de l'extrémité du vilebrequin. Voir la figure 9-61.



Figure 9-60. Retirer les dents et la chaîne sur CS4, CS6.



Figure 9-61. Rondelle de butée derrière les dents de démarrage sur CS4, CS6.

- b. Sur CS8.5-12, retirer l'engrenage du vilebrequin, l'engrenage de renvoi et l'ensemble d'engrenage/arbre de sortie. Voir la figure 9-62.

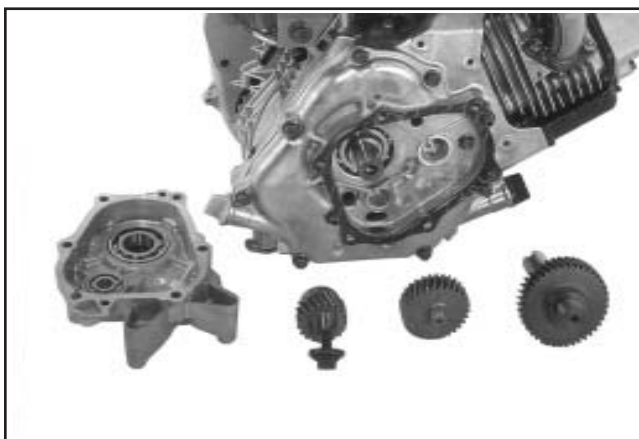


Figure 9-62. CS8.5-CS12 Ensemble de réduction démonté.



6. Vérifier que les paliers du système de réduction ne montrent pas de signes d'usure ou de jeu excessifs. Voir la figure 9-63. Si le retrait du palier est nécessaire, utiliser un extracteur de palier interne pour retirer les paliers du carter. Une presse à crémaillère doit être utilisée pour le retrait des autres.

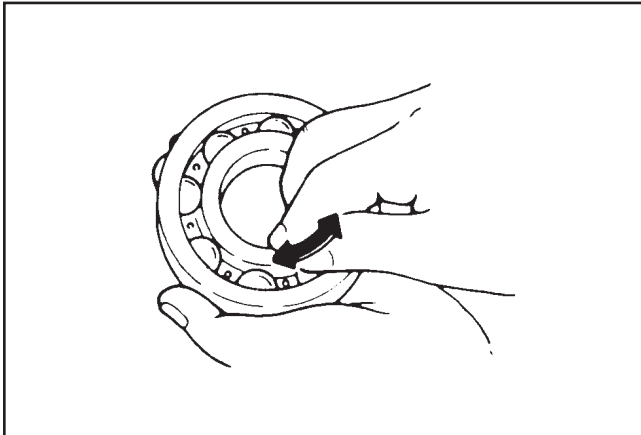


Figure 9-63. Vérification du jeu du palier.

#### 6:1 Ensemble de réduction, CS4 et CS6

1. Retirer tout raccord d'entraînement et la clé de l'arbre de sortie de réduction. Nettoyer la surface de l'arbre et de la rainure de clavette pour enlever toutes égratignures/usures.
2. Retirer les quatre vis de montage du couvercle de réduction. Utiliser une bassine pour recueillir l'huile lorsque les vis sont retirées et le couvercle est séparé. Voir la figure 9-64.



Figure 9-64. Desserrer les vis du couvercle du carter de réduction.

3. Retirer le couvercle de l'ensemble du carter de réduction.

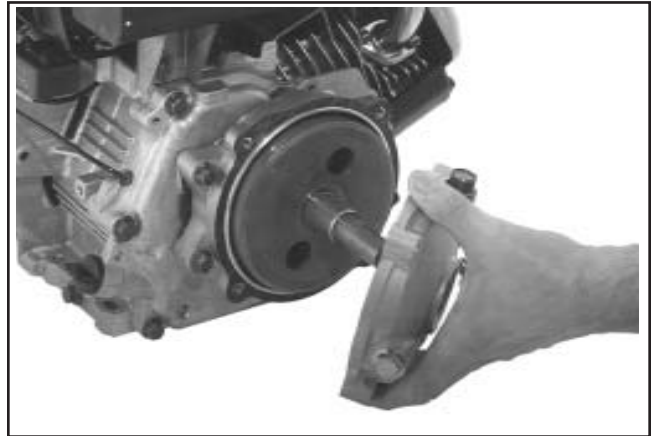


Figure 9-65. Retirer le couvercle du carter de réduction.

4. Retirer l'ensemble de la couronne dentée/arbre de sortie. Voir la figure 9-66.

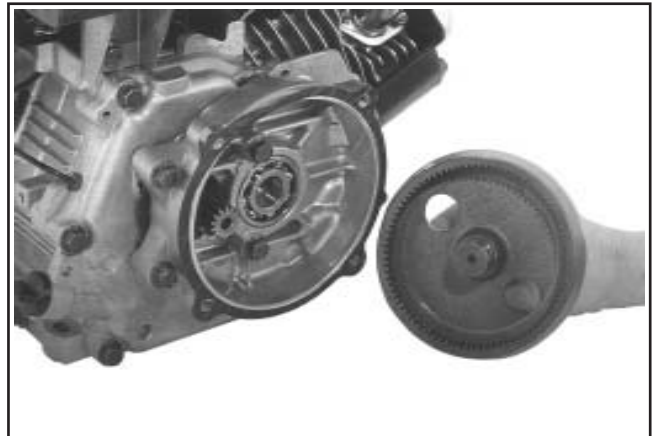


Figure 9-66. Retrait de l'arbre/couronne dentée.

5. Si le carter de réduction nécessite le retrait de la plaque de fermeture, retirer les quatre vis de montage et séparer les deux moulages.

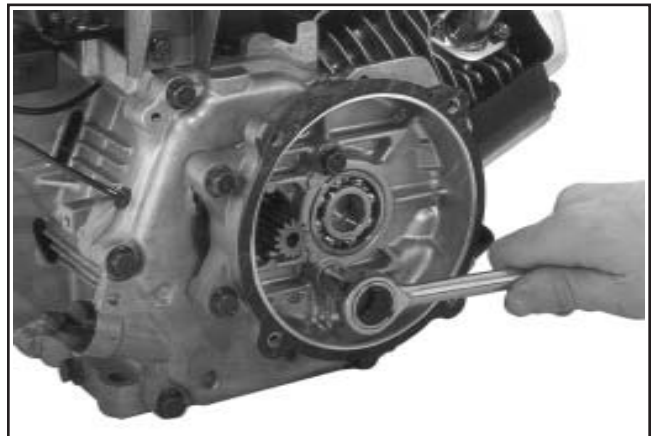


Figure 9-67. Retrait des vis de montage du carter.

## Section 9

### Démontage

- Retirer le/les joints et nettoyer les surfaces de contact à l'aide d'un produit nettoyant ou aérosol pour dissoudre les restes de joint. **Ne pas égratigner ou rayer les surfaces de contact.**

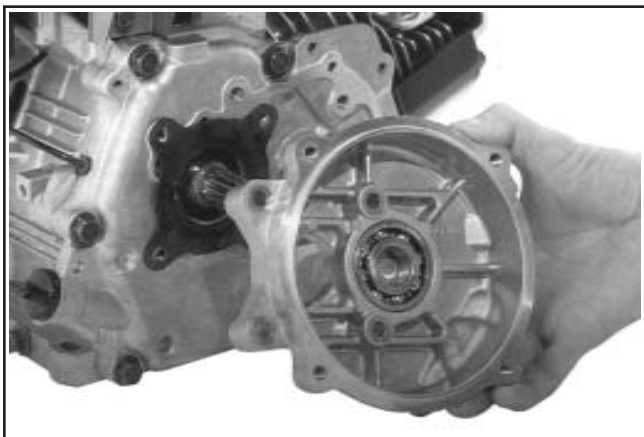


Figure 9-68. Séparer le carter de réduction de la plaque de fermeture.



Figure 9-69. CS4, CS6 6:1 Composants de l'ensemble de réduction.

- Vérifier que les paliers du système de réduction ne montrent pas de signes d'usure ou de jeu excessifs. Voir la figure 9-63. Si le retrait du palier est nécessaire, utiliser un extracteur de palier interne pour retirer les paliers du carter. Une presse à crémaillère doit être utilisée pour le retrait des autres.

#### 6:1 Ensembles de réduction, CS8.5, CS10 et CS12

- Retirer tout raccord d'entraînement et la clé de l'arbre de sortie de l'ensemble de réduction. Nettoyer la surface de l'arbre et de la rainure de clavette pour enlever toutes égratignures/usures.
- Retirer les six vis de montage du couvercle de réduction. Voir la figure 9-70.

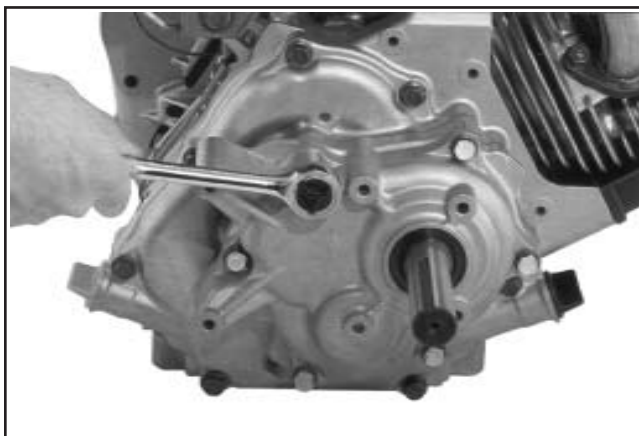


Figure 9-70. Retrait des vis du couvercle du carter.

- Retirer le couvercle de l'ensemble de réduction. Placer une bassine ou serviette sous le carter pour recueillir toute huile restante.



Figure 9-71. Retrait du couvercle du carter.

- Retirer l'ensemble d'engrenage/arbre de sortie du couvercle du carter ou de la plaque de fermeture. Voir la figure 9-72.



Figure 9-72. Retrait l'engrenage/arbre de sortie du couvercle.

- Retirer l'engrenage de renvoi de la plaque de fermeture. Retirer la vis et la rondelle fixant l'engrenage à cames et faire glisser l'engrenage des cannelures du vilebrequin. Voir la figure 9-73.



Figure 9-73. Retirer l'engrenage de renvoi et l'engrenage à cames.

- Retirer les broches de guidage et le joint. Nettoyer les surfaces de joint avec un produit de nettoyage ou aérosol de nettoyage de restes de joint. **Ne pas égratigner ou rayer les surfaces de contact.** Voir la figure 9-74.

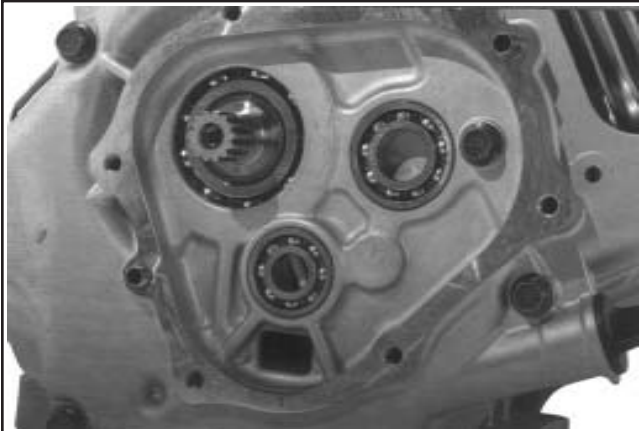


Figure 9-74. Retirer les broches de guidage et le joint.

- Vérifier que les paliers du système de réduction ne montrent pas de signes d'usure ou de jeu excessifs. Voir la figure 9-63. Si le retrait du palier est nécessaire, utiliser un extracteur de palier interne pour retirer les paliers du carter. Une presse à crémaillère doit être utilisée pour le retrait des autres.

### Retirer la plaque de fermeture.

- Retirer les vis à bride hexagonale rattachant la plaque de fermeture au carter (six sur les CS4 et CS6 ; huit sur le CS8.5-12). Voir les Figures 9-75 et 9-76.

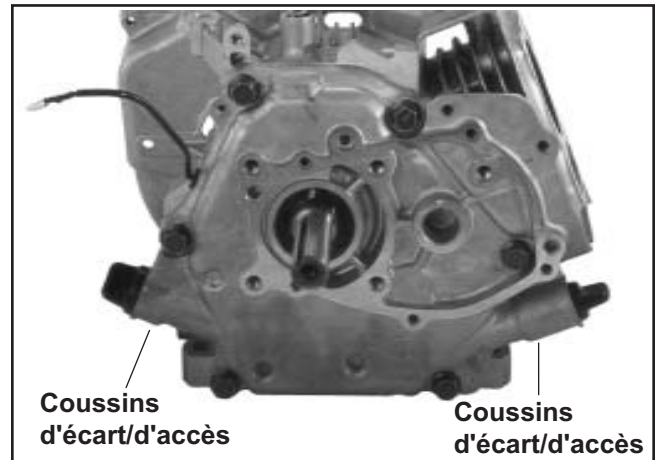


Figure 9-75. CS4, CS6 Vis de montage de la plaque de fermeture.

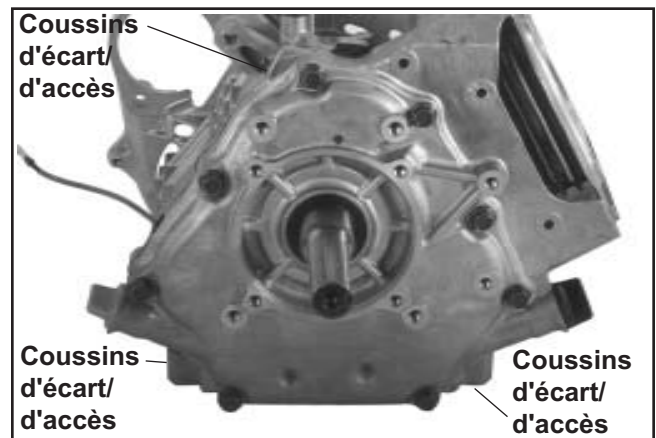


Figure 9-76. CS8.5-CS12 Vis de montage de la plaque de fermeture.

- Trouver les coussinets d'écart/d'accès sur la plaque de fermeture. Voir les figures 9-75 et 9-76. Ces zones permettent de séparer la plaque de fermeture du carter à l'aide d'un tournevis plat ou en tapotant avec précaution avec un marteau en plastique.

**REMARQUER :** Ne pas forcer la surface du joint du carter ou de la plaque de fermeture, ce qui pourrait entraîner des dégâts et des fuites.

## Section 9

### Démontage

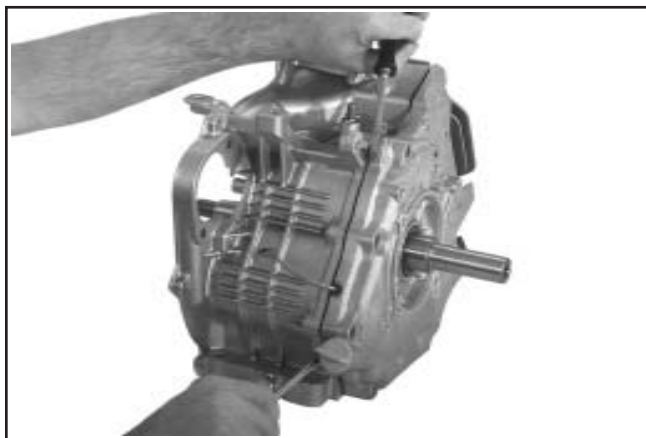


Figure 9-77. Séparer la plaque de fermeture du carter.

Les étapes 3-7 doivent être uniquement effectuées si un démontage ou entretien supplémentaire des zones respectives est nécessaire.

3. Retirer les deux vis à bride hexagonales fixant la jauge d'oil sentry et la vis unique retenant le blindage de câble en place. Voir la figure 9-78.

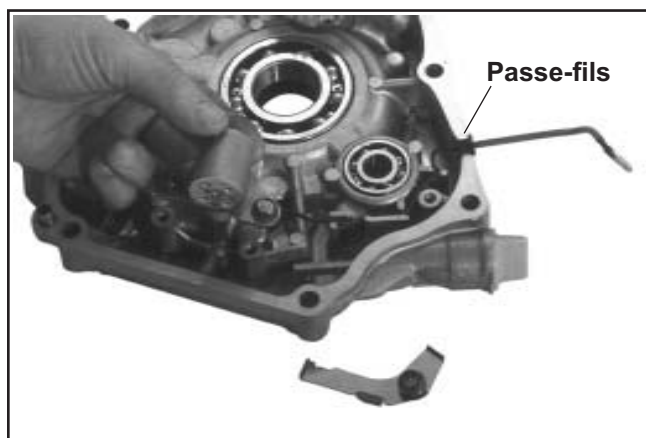


Figure 9-78. Retirer le blindage et l'Oil Sentry™.

4. Retirer le passe-fils hors de la découpe dans le moulage et retirer la jauge d'oil sentry. Noter le passage du câble.
5. Retirer l'ensemble d'engrenage/volant du régulateur en appliquant avec précaution une pression vers le haut avec deux petits tournevis entre l'engrenage et les bossages de la plaque de fermeture. Ceci délogera la bague de maintien de la rainure, ce qui permettra de retirer les composants d'engrenage et de montage en tirant vers le haut. Ne pas forcer contre la surface du joint. Noter l'emplacement et l'ordre de toutes les pièces. Voir la figure 9-79.

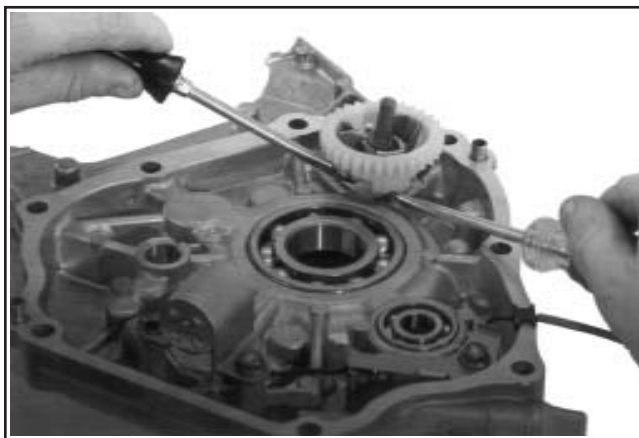


Figure 9-79. Dépose du réducteur du régulateur.

6. Retirer le joint du carter. Voir la figure 9-80.



Figure 9-80. Joint du vilebrequin retiré.

7. Extraire le palier du vilebrequin à l'aide d'une presse à crémaillère. Utiliser un extracteur de palier interne pour retirer le palier d'arbre d'équilibrage.

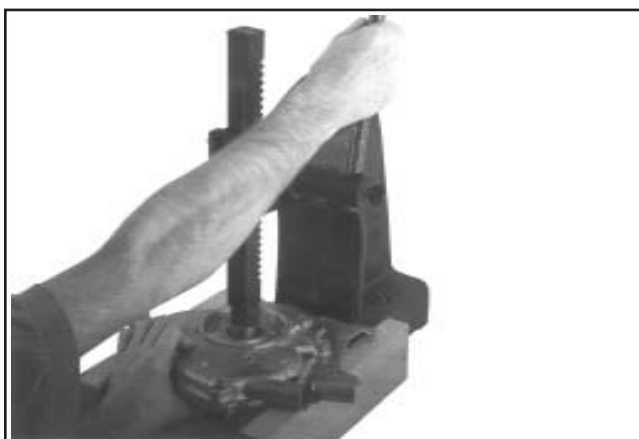


Figure 9-81. Retrait d'une palier à l'aide d'une presse.

### Retirer l'arbre d'équilibrage (s'il y en a un)

1. Retirer l'arbre d'équilibrage hors du vilebrequin.

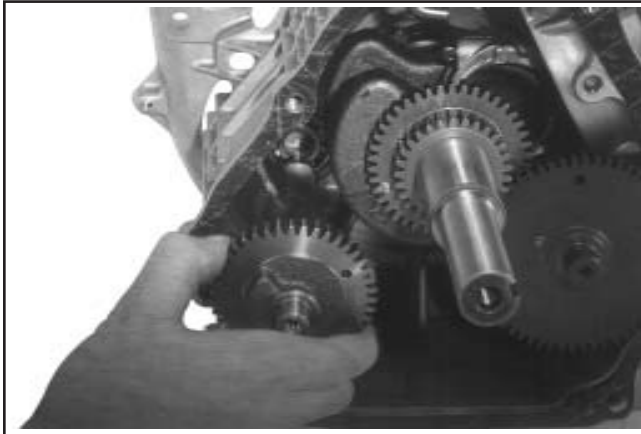


Figure 9-82. Retirer l'arbre d'équilibrage.

### Retirer l'arbre à cames et les poussoirs

1. Retirer l'arbre à cames du carter du moteur.



Figure 9-83. Retirer l'arbre à cames et les poussoirs.

2. Retirer et marquer les poussoirs.

### Retirer la bielle avec le pistons et segments de piston.

1. Retirer les deux vis à bride hexagonales en fixant le chapeau de bielle. Retirer le chapeau de la bielle.

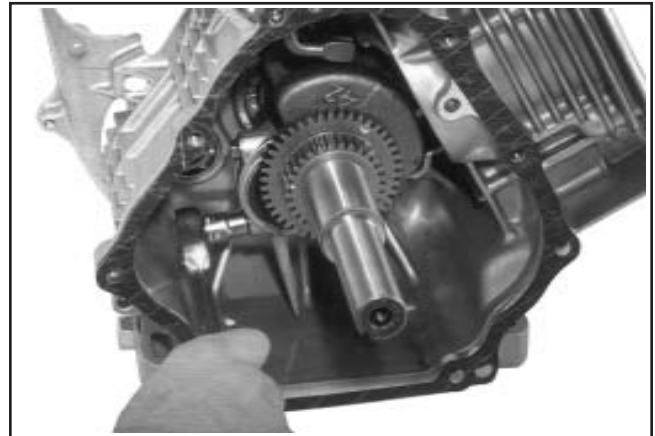


Figure 9-84. Retirer les boulons de la bielle.

**REMARQUE :** Si le sommet des trous des cylindres comporte une arête en carbone, utiliser un alésoir pour la retirer avant d'essayer de retirer le piston.

2. Retirer prudemment la bielle et le piston du trou du cylindre. Voir la figure 9-85.

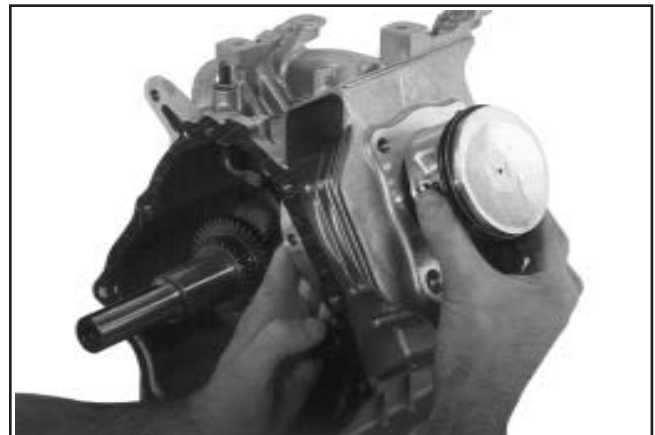


Figure 9-85. Retirer le piston.

## Section 9

### Démontage

#### Retirer le vilebrequin

1. Sortir avec précaution le vilebrequin du carter du moteur.



Figure 9-86. Retirer le vilebrequin.

#### Retrait de l'arbre intermédiaire du régulateur

1. Retirer la goupille d'attelage et la rondelle plate de l'arbre intermédiaire du régulateur. Voir la figure 9-87.



Figure 9-87. Retirer la goupille d'attelage de l'arbre intermédiaire du régulateur.

2. Retirer l'arbre intermédiaire par l'intérieur du carter du moteur.

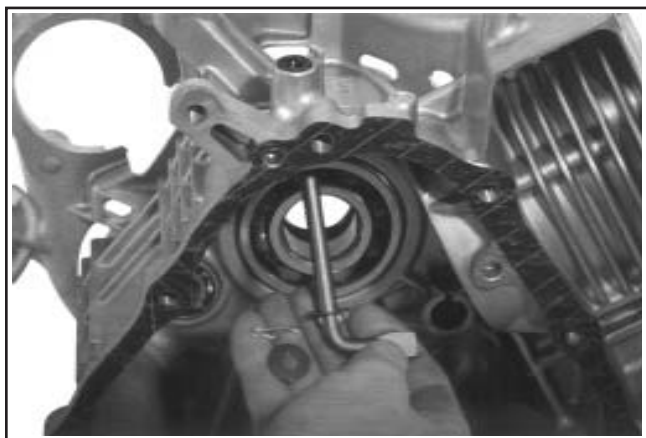


Figure 9-88. Retirer l'arbre intermédiaire du régulateur avec la rondelle interne.

#### Retirer le palier principal de l'extrémité du volant et le joint d'huile

1. Retirer le joint d'huile avant du carter du moteur. Voir la figure 9-89.



Figure 9-89. Joint d'huile retiré.

2. Retirer le palier principal avant du carter à l'aide d'une presse à crémaillère.

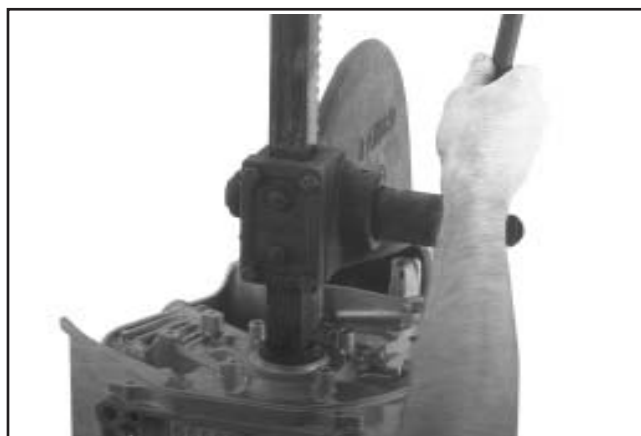


Figure 9-90. Retirer le palier principal avec un presse.

#### Retrait du palier de l'arbre d'équilibrage

1. Retirer le palier de l'arbre d'équilibrage à l'aide d'un extracteur de palier interne.

# Section 10

## Composants internes

Cette section couvre le fonctionnement, le contrôle et les réparations/le reconditionnement des principaux composants du moteur. Les composants suivants ne sont pas couverts dans cette section, ils sont couverts dans leurs propres sections :

- Filtre à air, Section 4
- Carburateur & régulateur externe, Section 5
- Démarrateur rétractable, Section 7
- Allumage, charge & démarrage électrique, Section 8

Nettoyer soigneusement tous les composants. L'usure et les dommages ne peuvent être précisément détectés que si les éléments sont propres. De nombreux produits sont disponibles pour éliminer rapidement la graisse, l'huile et la saleté du moteur. Quand un tel produit est utilisé, suivre attentivement les instructions et les consignes de sécurité du fabricant.

Vérifier que le produit n'a pas laissé de traces sur les éléments avant de remonter le moteur et de le mettre en service. Même de petites quantités de ces produits suffisent pour influencer sur les propriétés de graissage de l'huile moteur.

Se reporter au Guide de reconstruction du moteur (TP-2150) pour davantage d'informations. Le Guide des mesures (TP-2159-B) et le Relevé des données de contrôle du moteur (TP-2435) sont aussi disponibles pour noter les résultats des contrôles.

### Décompresseur automatique (ACR)

Ces moteurs sont équipés d'un mécanisme de **décompression automatique**. Le décompresseur automatique réduit la compression de la vitesse de lancement afin de faciliter le démarrage.

#### Fonctionnement

Le mécanisme de décompression automatique comporte un bras à ressort et une broche coulissante montée vers l'arbre à cames. Lorsque le moteur tourne à des vitesses de lancement basses (600 tr/min ou moins) le bras retient la broche afin qu'elle sorte au-dessus du talon de la came d'échappement. La soupape d'échappement est ainsi poussée hors de son siège durant la première partie de la course de compression.

Une fois que la vitesse du moteur sera passée au-dessus d'environ 600 tr/min, la force centrifuge entraîne le mouvement vers l'extérieur du bras à ressort ce qui fait se rétracter la broche. Lorsqu'elle est dans cette position, la broche n'a aucun effet sur la soupape d'échappement et le moteur fonctionne à plein régime et compression.

Quand le moteur est arrêté, le ressort ramène le levier et la broche de commande sur la position de libération de la compression. Un nouveau cycle peut commencer.

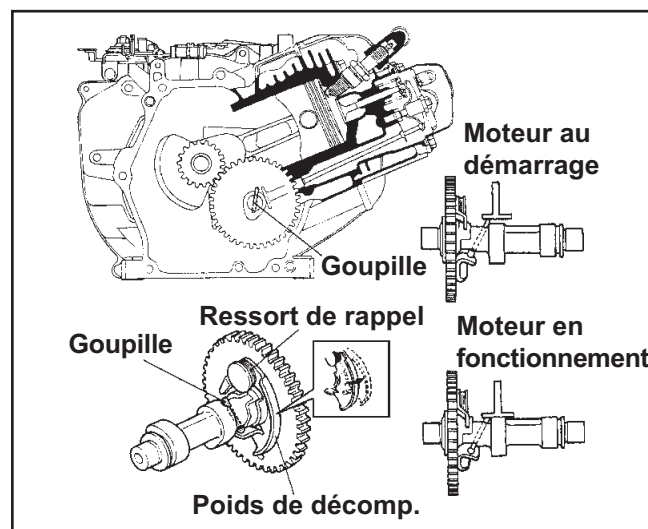


Figure 10-1. Détails de fonctionnement du décompresseur automatique ACR.

## Section 10

### Composants internes

#### Avantages

Grâce à la compression réduite lors des vitesses de lancement, plusieurs avantages importants sont obtenus :

1. Le démarrage manuel (rétractable) est beaucoup plus facile. Sans le décompresseur automatique, le démarrage manuel serait pratiquement impossible.
2. Les modèles à démarrage électrique peuvent utiliser un démarreur et une batterie plus petits qui sont plus pratiques pour cette application.
3. Le décompresseur automatique élimine le besoin d'un mécanisme de retard/avance d'allumage. Un mécanisme de retard/avance d'allumage serait nécessaire sur les moteurs sans décompresseur automatique afin d'éviter les rebonds qui auraient lieu au démarrage. Le décompresseur automatique élimine ces rebonds ce qui sécurise le démarrage manuel.
4. Le réglage du starter est plus facile avec le décompresseur ACR. Si le moteur est noyé, l'excès de carburant est expulsé par la soupape d'échappement ouverte et n'influe donc pas sur le démarrage.
5. Les moteurs équipés d'un décompresseur ACR démarrent beaucoup plus rapidement par temps froid par rapport aux moteurs sans décompresseur automatique.
6. Les moteurs équipés d'un décompresseur ACR peuvent démarrer même si les bougies sont usées ou sales. Les moteurs sans décompresseur automatique sont plus difficiles à démarrer avec les mêmes bougies.

#### Arbre à cames et poussoirs

##### Contrôle et révision

Inspecter les dents d'engrenage de l'arbre à cames. Si les dents sont très usées, ébréchées ou si certaines dents sont absentes, l'arbre à cames doit être remplacé. Si vous constatez une usure ou des dégâts inhabituels sur l'un des bossages ou sur le poussoir correspondant, l'arbre à cames et les deux poussoirs doivent être remplacés. Vérifier l'état et le fonctionnement du mécanisme de décompression automatique. Voir la figure 10-2.

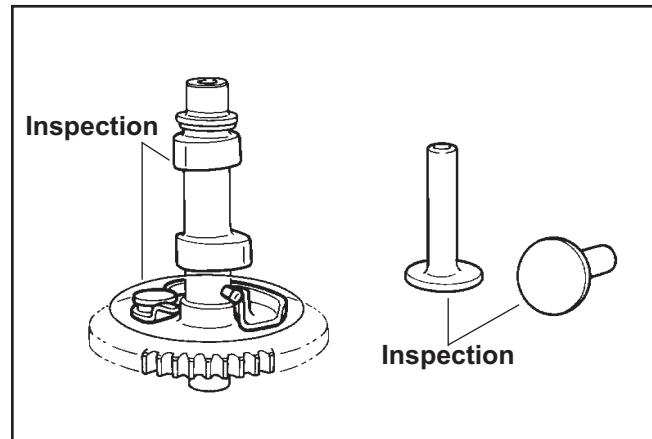


Figure 10-2. Points d'inspection de l'arbre à came et du poussoir.

Mesurer le profil du bossage de came, A et B, comme indiqué à l'aide d'un micromètre extérieur et comparer avec les spécifications listées.

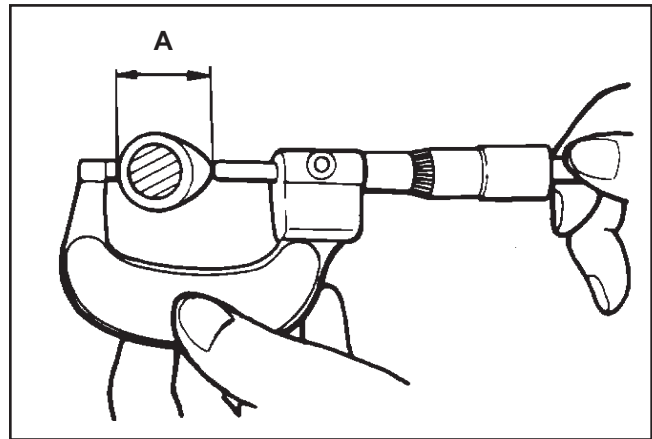


Figure 10-3. Vérification du bossage de came « A ».

##### Dimension-A du bossage de came

	Admission	Echappement
CS4, CS6	26,9 ± 0,05 mm (1,06 ± 0,002 pouce)	26,68 ± 0,05 mm (1,05 ± 0,002 pouce)
CS8.5, CS10, CS12	32,55 ± 0,05 mm (1,28 ± 0,002 pouce)	32,55 ± 0,05 mm (1,28 ± 0,002 pouce)



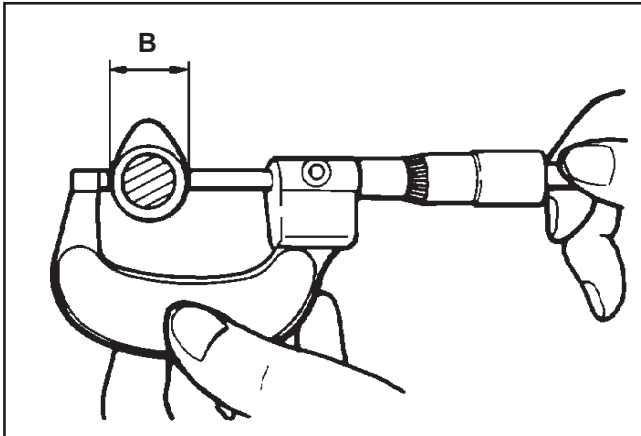


Figure 10-4. Vérification du bossage de came « B ».

**Dimension-B du bossage de came**

	Admission	Echappement
CS4, CS6	22,0 ± 0,05 mm (0,87 ± 0,002 pouce)	22,0 ± 0,05 mm (0,87 ± 0,002 pouce)
CS8.5, CS10, CS12	26,08 ± 0,05 mm (1,03 ± 0,002 pouce)	26,08 ± 0,05 mm (1,03 ± 0,002 pouce)

Mesurer à l'aide d'un micromètre l'usure des tourillons de l'arbre à cames qui s'encastrent dans les roulement à billes. Comparer avec les spécifications listées.

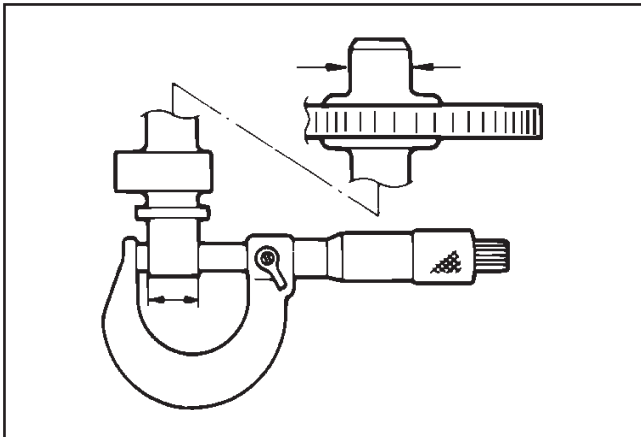


Figure 10-5. Vérification du tourillon de l'arbre à cames.

**Spécifications du tourillon de l'arbre à cames**

CS4, CS6	14,95 mm (0,589 pouce)
CS8.5, CS10, CS12	15,965-15,990 mm (0,6285-0,6295 pouce)
Limite	15,95 mm (0,6280 pouce)

**Vilebrequin**

**Contrôle et révision**

Inspecter les dents d'engrenage du vilebrequin. Si les dents sont très usées, ébréchées ou si certaines dents sont absentes, le vilebrequin doit être remplacé.

Inspecter les surfaces d'appui du vilebrequin pour détecter les éraflures, rayures, etc. Remplacer uniquement les paliers principaux s'ils sont abîmés ou si le jeu n'est plus conforme aux spécifications. Si le vilebrequin tourne facilement et sans bruit et qu'il n'y a pas de signe d'éraflures, rayures, etc., sur les baguettes ou surfaces d'appui, les paliers peuvent être réutilisés.

Inspecter les rainures de clavettes du vilebrequin. Si elles sont usées ou rayées, le vilebrequin doit être remplacé.

Inspecter le maneton pour détecter tout signe de marques ou de piqûres métalliques. Les marques les plus légères peuvent être nettoyées avec une toile à polir imbibée d'huile. Si les limites des Caractéristiques et tolérances sont dépassées, il est nécessaire de remplacer le vilebrequin.

**Vilebrequin**

**Contrôle et révision**

Contrôler toutes les surfaces de joint pour s'assurer qu'elles ne comportent pas de restes de joint. Les surfaces des joints ne doivent pas être fissurées ou rayées.

Vérifier le trou du cylindre pour tout signe d'usure, d'éraflures ou de rayures verticales. Dans les cas sérieux, le carburant non brûlé peut causer l'éraflure et la rayure de la paroi du cylindre, en éliminant les huiles de graissage nécessaires du piston et de la paroi du cylindre. Quand le carburant pur coule le long de la paroi du cylindre, les segments de piston sont en contact direct avec la paroi (contact métal à métal). Les éraflures sur la paroi du cylindre peuvent aussi être causées par des points chauds locaux dus à un blocage des ailettes de refroidissement ou à une lubrification contaminée ou inadéquate. Mesure le trou du cylindre à l'aide d'un micromètre intérieur ou d'un calibre télescopique. Voir la figure 10-6. Comparer les mesures aux spécifications dans la section 1.

10

## Section 10

### Composants internes

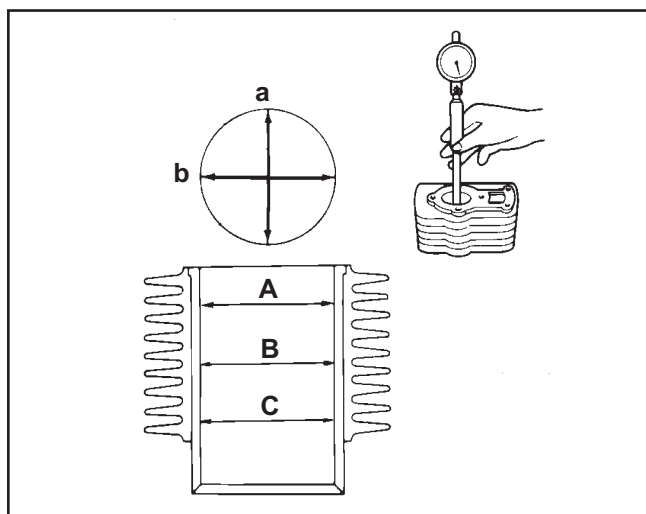


Figure 10-6. Mesurer le trou du cylindre.

Si le trou du cylindre est éraflé, usé, bouché ou déformé, une remise au format est nécessaire. Utiliser un appareil de mesure (micromètre d'intérieur, etc.) pour déterminer l'usure (voir les Caractéristiques, tolérances et couples spéciaux à la Section 1), puis sélectionner la taille supérieure appropriée de **0,25 mm (0,010 pouce)** ou **0,50 mm (0,020 pouce.)**. Une remise au format avec une de ces tailles supérieures permet d'utiliser le piston et les segments surdimensionnés. Commencer la remise au format avec une barre d'alésage, puis utiliser les méthodes d'alésage du cylindre suivantes :

#### Réalésage

Bien que la plupart des alésoirs disponibles dans le commerce puissent être utilisés avec des perceuses portables ou à colonne, l'utilisation d'une perceuse à colonne à basse vitesse est recommandée car elle facilite l'alignement de l'alésoir sur le contre-trou du vilebrequin. Le réalésage est optimal à une vitesse d'environ **250 tr/min** et **60 coups** par minute. Procéder comme suit après avoir mis en place les pierres les plus grossières dans l'alésoir :

1. Introduire l'alésoir dans le trou, le centrer et le régler de manière à ce que les pierres soient en contact avec la paroi du cylindre. L'utilisation d'un agent de coupage-refroidissement est recommandée.
2. Une fois le bord inférieur de chaque pierre positionné au même niveau que le bord le plus bas du trou, démarrer la perceuse et le processus de réalésage. Déplacer l'alésoir de haut en bas tout en remettant au format pour éviter la formation de crêtes coupantes. Vérifier fréquemment la taille.

**REMARQUE :** Prendre en compte le fait que les températures causées par l'alésage peuvent entraîner des mesures inexactes. Contrôler que le trou est froid avant de mesurer.

3. Quand le trou est à **0,064 mm (0,0025 pouce)** de la taille souhaitée, retirer les pierres grossières pour les remplacer par des pierres à brunir. Continuer à utiliser les pierres à brunir jusqu'à **0,013 mm (0,0005 pouce)** de la taille souhaitée et terminer avec des pierres de finition (grain 220-280) pour polir à la cote finale. Une hachure croisée doit être ménagée si le réalésage est effectué correctement. Les hachures doivent se croiser à environ **20°** par rapport à l'horizontale. Un angle trop obtus risque de faire sauter les segments ou de causer une usure excessive ; un angle trop aigu augmente la consommation d'huile. Voir la figure 10-7.



Figure 10-7. Hachure croisée du trou du cylindre après réalésage.

4. Une fois le réalésage terminé, contrôler la rondeur, la conicité et la taille du trou. Utiliser un micromètre d'intérieur, un calibre télescopique ou un calibre spécial pour effectuer les mesures. Les mesures doivent être prises sur trois différents points du cylindre : en haut, au centre et en bas. Deux mesures doivent être effectuées (perpendiculaires l'une par rapport à l'autre) sur chacun de ces trois points. Voir la figure 10-6.

#### Nettoyage de trou du cylindre après le réalésage

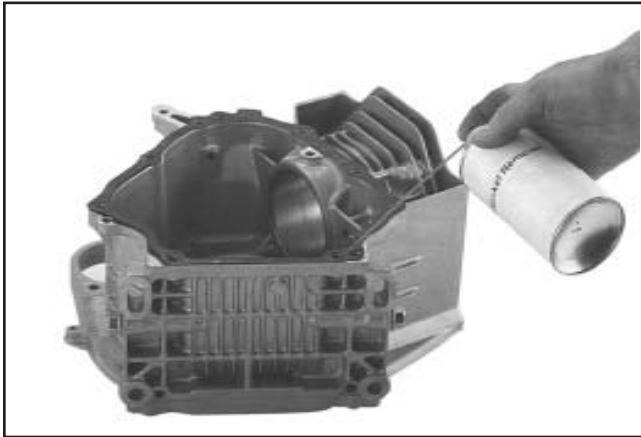
Le nettoyage correct des parois du cylindre après le réalésage est essentiel. Les débris laissés dans le trou du cylindre peuvent détruire un moteur en moins d'une heure de fonctionnement après son remontage.

L'opération de nettoyage final doit toujours comprendre un brossage soigneux avec de l'eau chaude additionnée de détergent. Utiliser un détergent puissant capable de dissoudre l'huile tout en continuant à produire de la mousse. Si la mousse disparaît durant le nettoyage, jeter l'eau sale et recommencer le nettoyage avec de l'eau chaude propre et du détergent. Après le brossage, rincer le cylindre avec de l'eau très chaude et propre. Le sécher complètement et appliquer une fine couche d'huile moteur pour empêcher toute corrosion.

### Plaque de fermeture et carter du moteur

1. Nettoyer les surfaces de contact de la plaque de fermeture et du carter de tout reste de joint.

**REMARQUE :** Ne pas gratter les surfaces lors du nettoyage car ceci abîmera les surfaces et pourrait provoquer des fuites. L'utilisation d'un produit ou aérosol de nettoyage pour joint est recommandé.

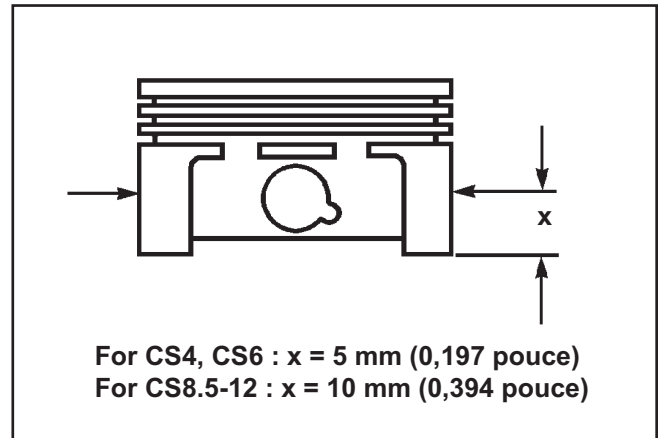


**Figure 10-8. Nettoyage du joint avec un aérosol.**

### Mesure du jeu piston-trou

Avant de replacer le piston dans le cylindre, le jeu doit être contrôlé avec la plus grande précision. Cette mesure est souvent ignorée mais si les jeux ne sont pas compris dans les limites recommandées, une défaillance du moteur est à craindre.

**REMARQUE :** Ne pas utiliser un calibre, trop imprécis pour mesurer le jeu entre le piston et le trou. Toujours utiliser un micromètre.



**Figure 10-9. Mesure du diamètre du piston.**

Procéder comme suit pour mesurer de manière précise le jeu entre le piston et le trou :

1. Utiliser un micromètre et mesurer le diamètre du piston à l'emplacement indiqué au-dessus du bas de la jupe du piston et perpendiculairement à l'axe du piston. Voir la figure 10-9.
2. Utiliser un micromètre d'intérieur, un calibre télescopique ou un calibre spécial et mesurer le trou du cylindre. Mesurer à environ **40 mm (1,6 pouce)** sous le sommet du trou perpendiculairement à l'axe du piston.
3. Le jeu piston-trou est la différence entre le diamètre du trou et le diamètre du piston (étape 2 moins étape 1).

### Volant

#### Contrôle

Inspecter le volant pour détecter les fissures et la rainure de clavette pour détecter tout dommage. Remplacer le volant s'il est fissuré. Si la clavette du volant ou la rainure de clavette sont endommagées, remplacer le vilebrequin, le volant et la clavette.

Inspecter la couronne du volant pour détecter les fissures, l'usure et les dégâts. Kohler ne fournit pas de couronnes de volant comme pièces détachées. Remplacer le volant si la couronne est endommagée.

## Section 10

### Composants internes

#### Culasse et soupapes

##### Contrôle et révision

Inspecter soigneusement les pièces des mécanismes de soupapes. Inspecter les ressorts des soupapes et les fixations correspondantes pour détecter tout signe d'usure ou de distorsion. Contrôler les soupapes et leurs sièges pour détecter tout signe de piquage profond, de fissures ou de distorsion. Contrôler le jeu des tiges de soupapes dans les guides. Voir la figure 10-10 les éléments et caractéristiques des soupapes.

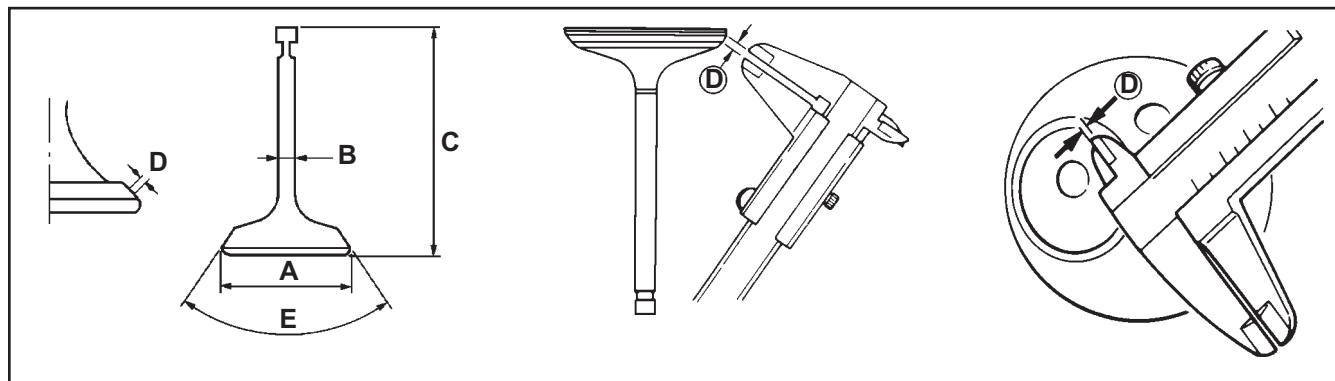


Figure 10-10. Emplacements de mesure de soupape et de siège de soupape.

#### CS4, CS6 Spécifications de soupape

	Dimension	Admission	Echappement
<b>A</b>	Diamètre de la tête (CS4)	21,0 mm (0,83 pouce)	19,0 mm (0,75 pouce)
	Diamètre de la tête (CS6)	24,0 mm (0,94 pouce)	22,0 mm (0,87 pouce)
<b>B</b>	Diamètre de la tige	5,5 mm (0,22 pouce)	5,5 mm (0,22 pouce)
<b>C</b>	Longueur (CS4)	64,5 mm (2,54 pouces)	64,5 mm (2,54 pouces)
	Longueur (CS6)	65,9 mm (2,59 pouces)	64,5 mm (2,54 pouces)
<b>D</b>	Largeur de la face/siège	0,7 mm (0,0276 pouce)	0,7 mm (0,0276 pouce)
	Limite de la face/siège	1,7 mm (0,067 pouce)	1,7 mm (0,067 pouce)
<b>E</b>	Angle de la face/siège (zone du siège)	90°	90°
	Limite de pliage de la tige de soupape	0,01 mm (0,0004 pouce)	0,01 mm (0,0004 pouce)
	Guide de soupape		
	Diamètre intérieur de guide	5,5 mm (0,22 pouce)	5,5 mm (0,22 pouce)
	Jeu tige à guide	0,04/0,06 mm (0,0016/0,002 pouce)	0,06/0,08 mm (0,002/0,003 pouce)
	Jeu de soupape	0,1 mm (0,004 pouce)	0,1 mm (0,004 pouce)
	Largeur de contact du siège de soupape		
	Std.	0,7 mm (0,03 pouce)	0,7 mm (0,03 pouce)
	Limite	1,7 mm (0,067 pouce)	1,7 mm (0,067 pouce)

**CS8.5, CS10, CS12 Spécifications de soupape**

	<b>Dimension</b>	<b>Admission</b>	<b>Echappement</b>
<b>A</b>	Diamètre de la tête	32,0 mm (1,26 pouce)	27,0 mm (1,06 pouce)
<b>B</b>	Diamètre de la tige	5,948/5,963 mm (0,2342/0,2348 pouce)	5,940/5,955 mm (0,2339/0,2344 pouce)
<b>C</b>	Longueur	88,1 mm (3,47 pouce)	87,9 mm (3,46 pouces)
<b>D</b>	Largeur de la face/siège	0,7/0,9 mm (0,0276/0,0354 pouce)	0,7/0,9 mm (0,0276/0,0354 pouce)
	Limite de la face/siège	1,4 mm (0,055 pouce)	1,4 mm (0,055 pouce)
<b>E</b>	Angle de la face/siège (zone du siège)	90°	90°
	Limite de pliage de la tige de soupape	0,01 mm (0,0102 pouce)	0,01 mm (0,0004 pouce)
	Guide de soupape		
	Diamètre intérieur de guide	6,0/6,012 mm (0,2362/0,2367 pouce)	6,0/6,012 mm (0,2362/0,2367 pouce)
	Jeu tige à guide	0,037/0,064 mm (0,00146/0,00252 pouce)	0,045/0,072 mm (0,00177/0,00283 pouce)
	Jeu de soupape	0,1 mm (0,004 pouce)	0,1 mm (0,004 pouce)
	Largeur de contact du siège de soupape		
	Std.	0,7 mm (0,03 pouce)	0,7 mm (0,03 pouce)
	Limite	1,7 mm (0,067 pouce)	1,7 mm (0,067 pouce)

Des démarrages difficiles ou une perte de puissance accompagnée d'une consommation de carburant élevée peuvent être dus à des soupapes défectueuses. Bien que ces symptômes puissent aussi être attribués à des bagues usées, commencer par retirer et contrôler les soupapes. Une fois les soupapes retirées, nettoyer les culasses, côtés et tiges des soupapes à l'aide d'une brosse métallique électrique. Contrôler ensuite soigneusement chaque soupape pour détecter les culasses faussées, une corrosion excessive ou des extrémités de tiges usées. Remplacer les soupapes en mauvais état. Une soupape normale et des soupapes en mauvais état sont montrées dans les illustrations suivantes.



**Normale :** Après de longues heures de fonctionnement, une soupape peut être reconditionnée et réutilisée si le collet et la marge sont encore en bon état. Si la soupape est usée à une marge inférieure à 1/32 pouce, ne pas la réutiliser. La soupape montrée ici a été en service pendant presque 1000 heures dans des conditions de test contrôlées.



**Mauvaise condition :** La soupape montrée ici doit être remplacée. Noter la culasse abîmée, la marge abîmée et trop étroite. Ces défauts peuvent être attribués à un fonctionnement trop intensif ou à de mauvaises conditions de fonctionnement.

## Section 10

### Composants internes

---



**Fuite :** Un meulage pauvre sur le collet et le siège autorise les fuites, résultant en une soupape brûlée d'un seul côté.



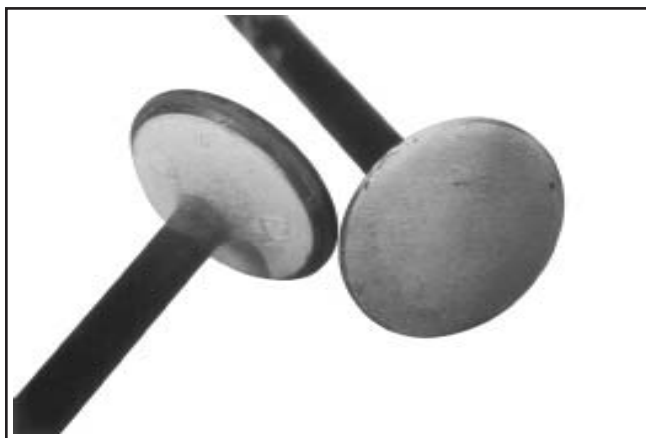
**Gomme :** Les dépôts de gomme sont généralement dus à une essence viciée. La gomme est une des causes principales d'adhérence de soupape. La solution consiste à fraiser les guides des soupapes et à nettoyer ou remplacer les soupapes en fonction de leur état.



**Traces de chauffe :** Les traces de chauffe sur les soupapes d'admission sont normales et ne sont pas dangereuses. Si le siège est en bon état, la soupape peut être réutilisée après avoir été nettoyée.



**Corrosion de la tige :** L'humidité dans le carburant ou la condensation sont les causes les plus courantes de corrosion de la tige. La condensation provient d'une conservation incorrecte durant le remisage. Elle peut aussi être provoquée par des arrêts répétés du moteur avant qu'il ait la possibilité d'atteindre des températures de fonctionnement normales. Remplacer les soupapes corrodées.



**Températures excessives de combustion :** Les dépôts blancs vus ici indiquent des températures de combustion élevées généralement dues à un mélange de carburant pauvre.



**Surchauffe :** Une soupape d'échappement soumise à une surchauffe est décolorée dans la zone au-dessus du guide. Des guides usés et des ressorts de soupape défectueux peuvent être à l'origine de la surchauffe. Contrôler également que l'admission d'air n'est pas bouchée, que les ailettes de refroidissement ne sont pas bloquées et qu'un mélange de carburant maigre est utilisé.

### Guides de soupape

Si un guide de soupape est usé au-delà des recommandations, il ne guide plus la soupape de manière droite. Ceci peut résulter en des côtés ou sièges de soupapes brûlés, une perte de compression et une consommation excessive d'huile.

Pour contrôler le jeu entre le guide et la tige de la soupape, nettoyer soigneusement le guide et mesurer le diamètre intérieur à l'aide d'une jauge à billes. Utiliser ensuite un micromètre d'extérieur pour mesurer le diamètre de la tige de la soupape sur différents points de l'emplacement où elle bouge dans le guide. Utiliser le diamètre de tige le plus large pour calculer le jeu. Comparer les mesures et le jeu par rapport aux spécifications listées (voir la figure 10-10) pour le modèle individuel en question. Déterminer si la tige de soupape ou le guide est responsable du jeu excessif. Les guides de soupape ne sont pas remplaçables.

### Sièges de soupape rapportés

Les sièges de soupape ne sont pas remplaçables. Si les sièges deviennent très piqués, usés ou déformés, les sièges peuvent être reconditionnés.

Utiliser une fraise pour siège de soupape standard (voir figure 10-11) et découper le siège conformément aux dimensions dans la figure 10-10. (Illustration de soupape.)

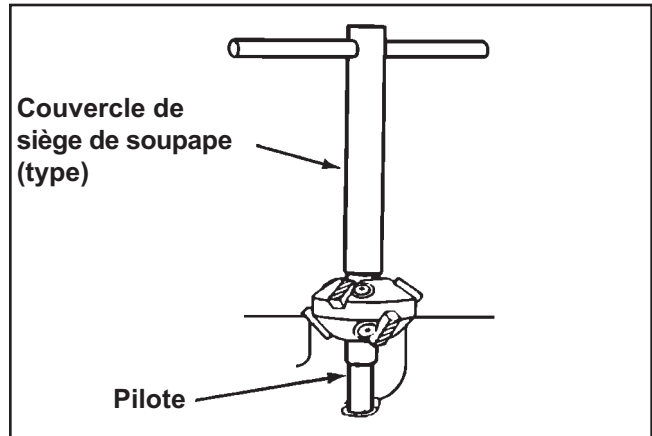


Figure 10-11. Fraise standard pour sièges de soupape.

### Rodage des soupapes

Les soupapes neuves ou reconditionnées doivent être rodées pour assurer une bonne étanchéité. Utiliser un rode-soupape manuel pour le rodage final. Recouvrir le collet de la soupape d'une légère couche de pâte abrasive *fine* et faire tourner la soupape sur son siège à l'aide du rode-soupape. Continuer le meulage jusqu'à ce que les surfaces du siège et du collet soient lisses. Nettoyer soigneusement la soupape et la culasse dans de l'eau chaude additionnée de savon pour éliminer toute trace de la pâte adhésive. Sécher la culasse et appliquer une fine couche d'huile SAE 10 pour empêcher toute corrosion.

### Joint de la tige de soupape d'admission

Ces moteurs utilisent un joint de tige de soupape sur la soupape d'admission. Toujours utiliser un joint neuf quand la soupape d'admission est retirée de la culasse. Les joints doivent être remplacés s'ils sont usés ou endommagés. **Ne jamais réutiliser un vieux joint.**

10



Figure 10-12. Joint de tige de soupape.

## Section 10

### Composants internes

#### Pistons et segments

##### Contrôle

Des éraflures et des rayures sur les pistons et les parois du cylindre se produisent quand les températures intérieures approche le point de fusion du piston. Ces températures élevées sont générées par des frictions généralement attribuées à une mauvaise lubrification et/ou à une surchauffe du moteur.

Normalement, une usure très faible est observée dans la zone bossage du piston-axe du piston. Si le piston d'origine et la bielle peuvent être réutilisés après l'installation de nouveaux segments, l'axe d'origine peut aussi être réutilisé mais de nouvelles fixations sont nécessaires pour l'axe du piston. L'axe du piston fait partie de l'unité constituée par le piston ; si l'axe ou le bossage du piston sont usés ou abîmés, un nouveau piston doit être installé.

Une défaillance/usure du segment est généralement indiquée par une consommation excessive d'huile et une fumée d'échappement de couleur bleue. Quand les segments sont défectueux, l'huile pénètre dans la chambre de combustion où elle est brûlée avec le carburant. Une consommation élevée d'huile est aussi observée quand la coupe du segment est incorrecte dans la mesure où le segment ne convient plus à la paroi du cylindre. L'huile n'est plus contrôlée quand les coupes des segments ne sont pas échelonnées durant l'installation.

Quand la température du cylindre est trop élevée, la laque et le vernis s'amassent sur le piston, rendant le segment collant et résultant en une usure rapide. Un segment usé a généralement un aspect brillant et lisse.

Les rayures sur les pistons et les segments sont causées par des matériaux abrasifs tels que le carbone, la poussière ou des morceaux de métaux durs.

Des dommages de détonation se produisent quand une portion de la charge de carburant s'allume spontanément en raison de la chaleur et de la pression générées peu de temps après l'allumage. Ceci crée deux fronts de flammes qui se rencontrent et explosent en générant des pressions de martelage extrêmes sur une section précise du piston. Les détonations se produisent généralement quand des carburants de faibles octanes sont utilisés.

L'allumage prématuré ou l'allumage de la charge de carburant avant l'étincelle réglée peuvent causer des dommages similaires à ceux d'une détonation. Les dommages causés par un allumage prématuré sont souvent plus importants que ceux dus à une détonation. L'allumage prématuré est provoqué par un point chaud dans la chambre de combustion, issu de sources telles que : des dépôts de carbone, des ailettes bloquées, des soupapes mal scellées ou une bougie de type incorrect

Voir la figure 10-13 les types d'endommagements de piston et de segments les plus courants.



Segments bloqués, cassés



Segments rayés



Segments usés rayés



Piston et segments éraflés

Figure 10-13. Types d'endommagements de piston et de segments les plus courants.



Des pistons de rechange sont disponibles pour des tailles de trous de cylindre standard, ainsi que pour des formats supérieurs de **0,25 mm (0,010 pouce)** et **0,50 mm (0,20 pouce)**. Les pistons de rechange comprennent également des segments de piston et des axes de piston.

Des kits de remplacement des segments de piston sont aussi disponibles séparément pour les pistons STD et pour les pistons surdimensionnés de **0,25 mm (0,010 pouce)** et **0,50 mm (0,020 pouce)**. Toujours utiliser des segments de piston neufs lors de l'installation de nouveaux pistons. **Ne jamais réutiliser de vieux segments.**

Le trou du cylindre doit être nettoyé avant la mise en place des kits de remplacement des segments de piston.

Tenir compte des points suivants lors de la révision des segments de piston :

1. Si le trou du cylindre ne nécessite pas de réalésage et si l'ancien piston est encore dans les limites d'usure et sans marques ou éraflures, l'ancien piston peut être réutilisé.
2. Retirer les anciens segments et nettoyer les gorges. **Ne jamais réutiliser de vieux segments.**
3. Avant de mettre en place les segments sur le piston, placer chacun des segments supérieurs dans les gorges correspondantes sur le trou du cylindre et contrôler le jeu à la coupe du segment. Voir la figure 10-14. Cet espace devrait être d'un maximum de **0,9 mm (0,035 pouce)** dans un trou de cylindre déjà utilisé et de **0,2 mm/0,4 mm (0,008/0,016 pouce)** dans un nouveau trou de cylindre.

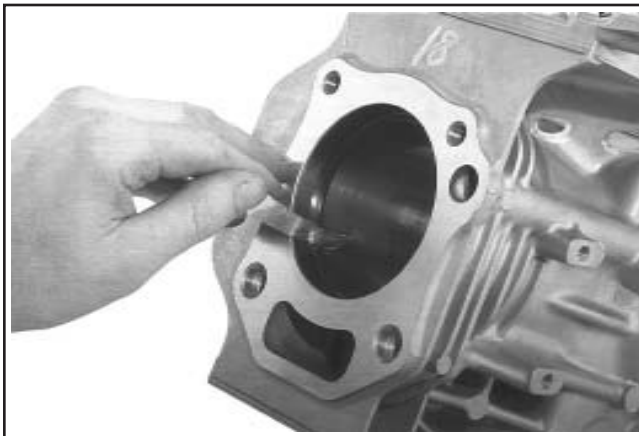


Figure 10-14. Mesure de la coupe du segment de piston.

4. Une fois les nouveaux segments sur le piston, contrôler le jeu entre le piston et le côté du segment. Le jeu latéral maximum recommandé est :

Segment supérieur -

**0,04/0,08 mm (0,0016/0,0033 pouce)**

2ème segment -

**CS4, CS6 : 0,02/0,06 mm (0,0008/0,0024 pouce)**

**CS8.5-12 : 0,03/0,07 mm (0,0012/0,0028 pouce)**

Limite de jeu latéral de segment de piston -

**0,1 mm (0,004 pouce)**

Si le jeu latéral est supérieur, un nouveau piston **doit** être utilisé. Se référer à la Figure 10-15.



Figure 10-15. Mesure du jeu latéral du segment de piston.


## Section 10

### Composants internes

#### Installation des segments de piston

Procéder comme suit pour installer les segments de piston :

**REMARQUE :** Les segments doivent être installés correctement. Des instructions d'installation sont généralement incluses dans les kits de nouveaux segments. Suivre soigneusement ces instructions. Utiliser un écarteur spécial pour mettre en place les segments. Commencer par installer le segment racleur inférieur (commande de l'huile) et terminer par le segment de compression supérieur.

Segment supérieur	
2ème segment (avec le R)	
Segment d'huile	

1. Segment racleur (gorge inférieure) : Placer l'extracteur dans la rainure la plus basse. Les extrémités de l'extracteur doivent se toucher. **Ne pas** laisser les extrémités se chevaucher ; une tension incorrecte et une perte de la commande d'huile auront lieu.

Placer une extrémité du rail entre le côté supérieur de l'extracteur et de la rainure et « rembobiner » en position. Faire attention à ce que l'extrémité du rail n'érafle pas le piston. Répéter cette procédure pour le deuxième rail sur le côté inférieur de l'extracteur. Positionner les écarts de rail 90° depuis l'écart de l'extracteur et 180° l'un de l'autre. Vérifier l'ensemble pour assurer la liberté de mouvement dans la rainure. Voir la figure 10-16.

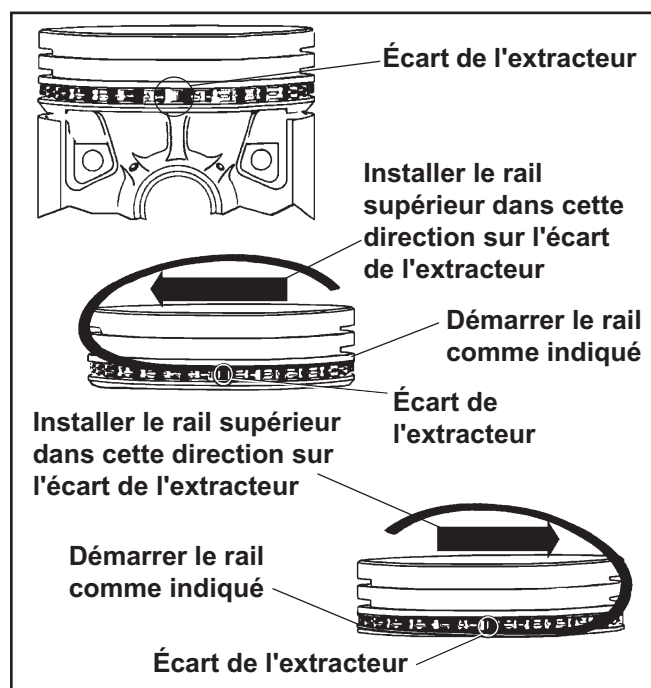


Figure 10-16. Détails de l'anneau de commande d'huile

2. Segment de compression central : Trouver et identifier le segment de compression avec la marque **R**. À l'aide d'un extracteur de segment de piston, installer ce segment dans la rainure centrale avec le **R** orienté vers le haut du piston. Voir la figure 10-17.

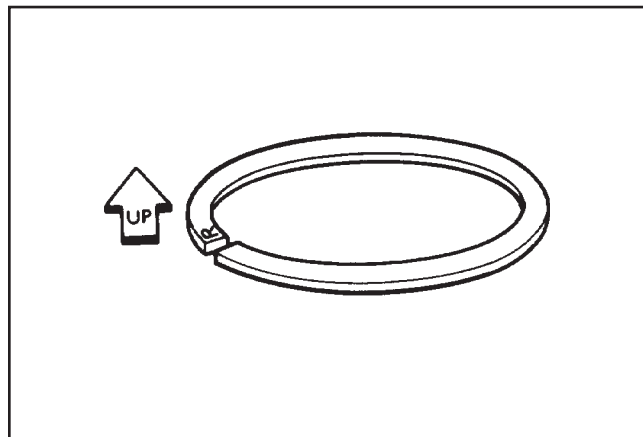


Figure 10-17. Segment de compression central.

3. Segment de compression supérieur : À l'aide d'un extracteur de segment de piston, installer le segment de compression sans marques, dans la rainure du haut. Il est symétrique et peut donc être installé dans n'importe quel sens.
4. Alternier/positionner les deux segments de compression, afin que les écarts soient espacés de 120° les uns des autres, ainsi que de l'écart de l'extracteur. Voir la figure 10-18.

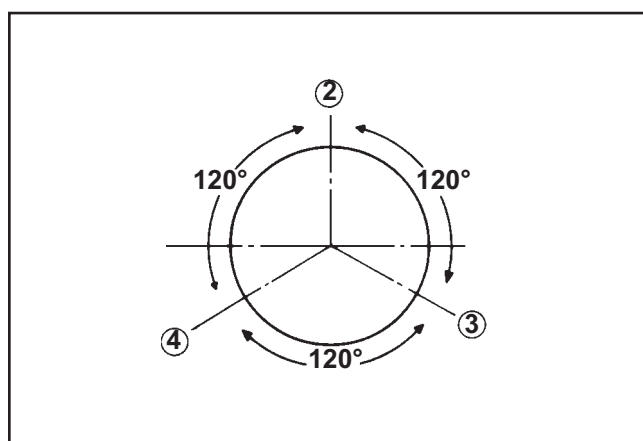


Figure 10-18. Positionnement de l'écart de segment.

#### Bielles

##### Contrôle et révision

Contrôler la surface d'appui (grosse extrémité) pour détecter les éraflures et toute usure excessive et contrôler les jeux latéraux (voir la Section 1 Caractéristiques, tolérances et couples spéciaux). Remplacer la bielle si elle est éraflée ou trop usée.

## Engrenage du régulateur

### Contrôle et révision

Inspecter les dents de l'engrenage du régulateur pour détecter la présence de dents usées, cassées ou fissurées. Vérifier l'état des volants et des goupilles de pivot pour détecter tout signe d'usure ou de dégâts. Le mouvement doit être libre mais pas lâche. Si l'un de ces états ou problème est décelé, l'engrenage du régulateur doit être remplacé.

### Retrait

L'engrenage du régulateur est maintenu sur l'arbre d'engrenage du régulateur par une petite pince de retenue située près de la section centrale de l'engrenage, dans les ensembles du volant. Le montage de l'engrenage du régulateur maintient également la goupille de régulation et la rondelle de butée en place.

L'engrenage peut être retiré à l'aide de deux petits tournevis en appliquant avec précaution une pression vers le haut à partir du dessous de l'engrenage et contre les bossages dans la plaque de fermeture. **Ne pas forcer contre ou érafler/abîmer la surface du joint de la plaque de fermeture.** Voir la figure 10-19.



Figure 10-19. Retrait de l'engrenage du régulateur.

## Position de l'arbre du régulateur (dans la plaque de fermeture)

L'arbre du régulateur est enfoncé dans la plaque de fermeture selon une hauteur spécifiée et ne devrait normalement pas être retiré ou révisé. La position est critique au fonctionnement correcte de l'engrenage du régulateur et de tout l'ensemble du régulateur. Si pour une raison quelconque, la position montée de l'arbre du régulateur est changée ou perturbée, elle doit être réglée à nouveau à la hauteur spécifiée, comme indiquée dans la figure 10-20.

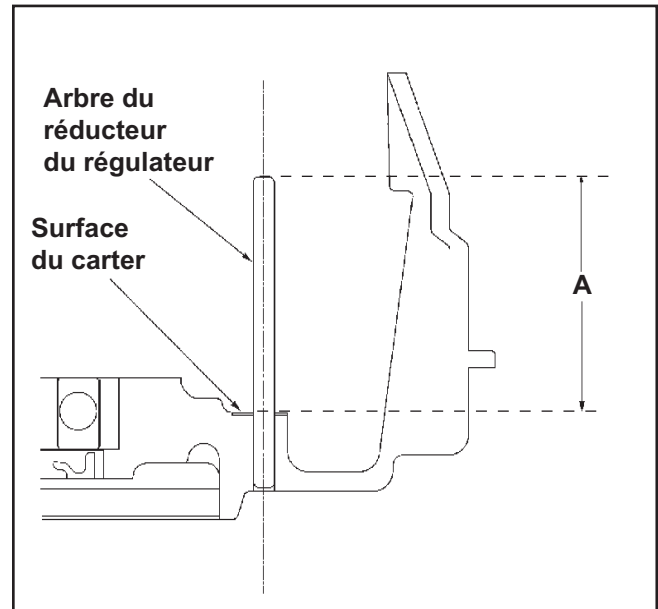


Figure 10-20. Détails de la position de l'arbre du régulateur.

### Arbre exposé longueur-A

CS4, CS6	29,2 ± 0,2 mm (1,149 ± 0,007 pouce)
CS8.5, CS10, CS12	36,0 ± 0,6 mm (1,417 ± 0,023 pouce)

10

## Section 10

### Composants internes

#### Remontage du régulateur

1. Installer une rondelle de butée sur l'arbre du régulateur, suivie de l'ensemble engrenage/volant du régulateur.
2. Débuter la pince de retenue sur l'extrémité de l'arbre.
3. Relever l'engrenage sur l'arbre suffisamment haut pour poser l'autre rondelle de butée et la goupille de régulation du régulateur sous les doigts extérieurs des volants. Voir la figure 10-21.

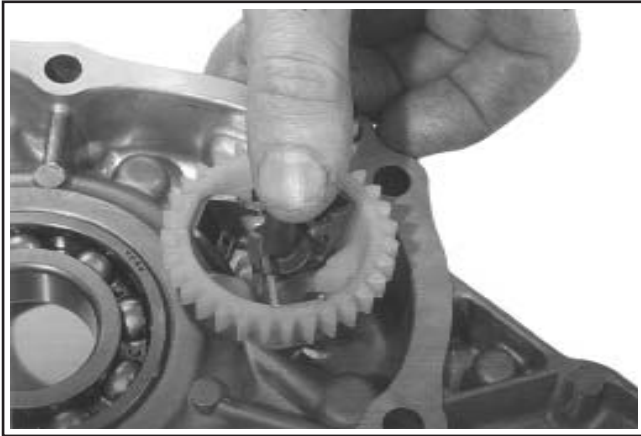


Figure 10-21. Installation de l'ensemble de l'engrenage du régulateur.

4. Enfoncer la goupille de régulation du régulateur jusqu'à ce que la bague de retenue se verrouille en place dans la rainure de l'arbre. L'engrenage du régulateur doit désormais être retenu sur l'arbre et fonctionner librement. Vérifier le fonctionnement de l'engrenage et du volant.

#### Ensembles du réducteur

Nettoyer et inspecter tous les composants pour détecter tout signe d'usure et de dégâts. Retirer le joint du carter et les broches de guidages, puis nettoyer les surfaces de joint à l'aide d'un produit nettoyant ou aérosol pour dissoudre les restes de joint. **Ne pas égratigner ou rayer les surfaces de contact.**

- a. Inspecter toutes les roues dentées/engrenages pour détecter une usure excessive. Si les dents sont usées et forment une pointe, les engrenages/roues dentées et la chaîne (CS4 et CS6) doivent être remplacés. Voir la figure 10-22.

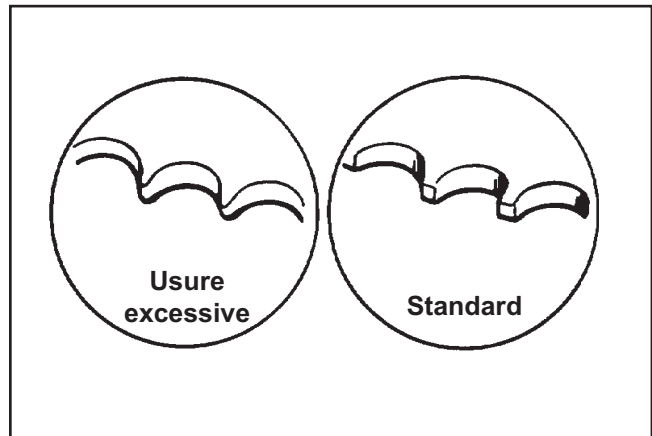


Figure 10-22. Inspection des dents/de l'engrenage sur CS4, CS6.

- b. Nettoyer la chaîne (CS4 et CS6) avec du produit de nettoyage pour enlever autant de saleté que possible. Sécher, puis contrôler l'état de la chaîne. Si les maillons sont serrés et ne pivotent pas librement (voir la figure 10-25) ou si la chaîne a été étirée au-delà de la limite spécifiée mesurée sur 10 pas (voir figure 10-24), elle doit être remplacée.

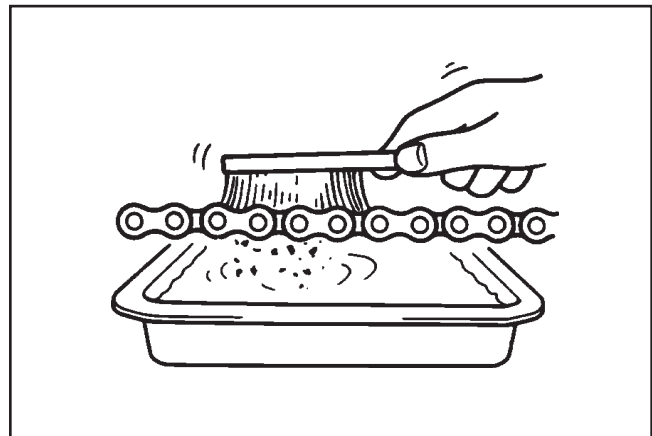


Figure 10-23. Nettoyer la chaîne avec du produit nettoyant.

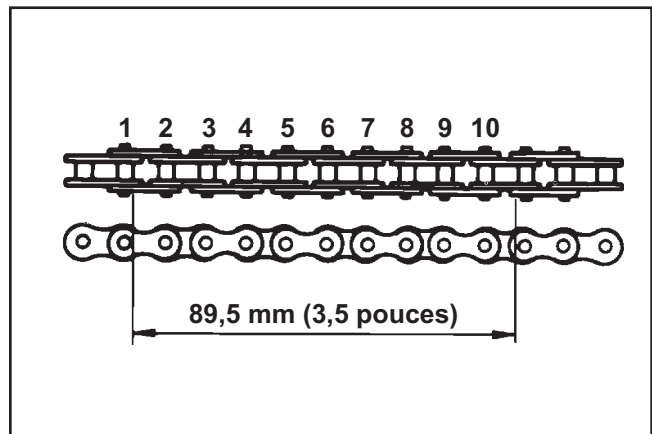


Figure 10-24. Limite d'étirement de la chaîne.

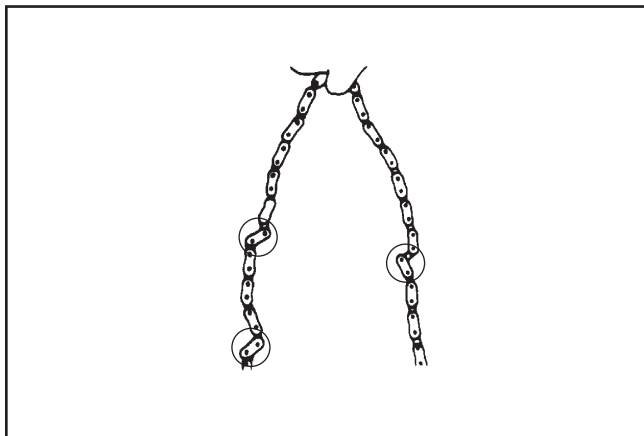


Figure 10-25. Inspection des maillons.

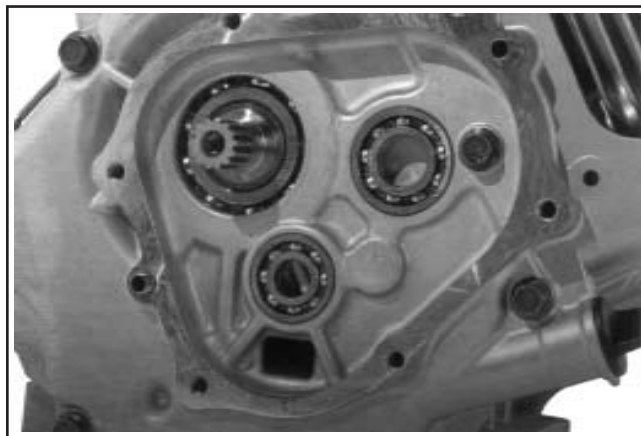


Figure 10-27. Passage de l'huile CS8.5-12.

5. Vérifier que les passages d'huile/de la plaque de fermeture vers l'ensemble du réducteur sont ouverts et non bloqués. Voir les figures 10-26 et 10-27.

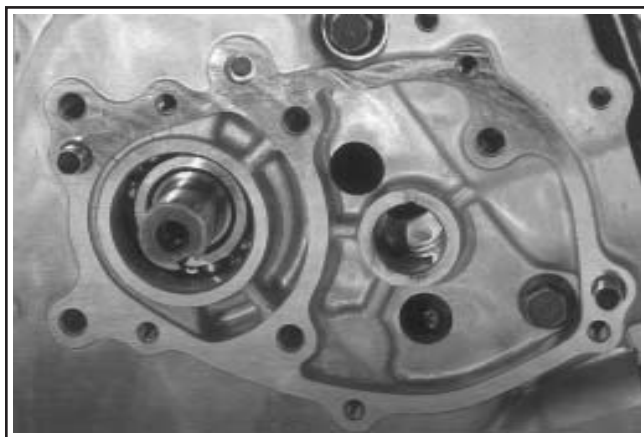


Figure 10-26. Passage de l'huile CS4, CS6.



# Section 11

## Remontage

### Généralités

**REMARQUE :** S'assurer que le moteur est assemblé dans le respect des couples de serrage indiqués, des séquences de serrage et des jeux. Le non-respect de ces indications peut résulter en une usure prématurée ou de graves avaries du moteur. Toujours utiliser des joints neufs.

### Séquence type de réassemblage

La séquence suivante est proposée pour remonter complètement le moteur. Cette procédure suppose que tous les composants sont neufs ou ont été reconditionnés et que tout le travail d'assemblage des composants a été effectué. Cette procédure peut varier en fonction des options ou des équipements spéciaux. Des procédures détaillées peuvent être trouvées dans les sous-sections ultérieures.

1. Installer les joints d'huile et les paliers.
2. Installer l'arbre intermédiaire du régulateur.
3. Installer le vilebrequin.
4. Installer la bielle avec le piston et les segments de piston.
5. Installer l'arbre à cames et les poussoirs de soupapes.
6. Installer l'ensemble de l'arbre d'équilibrage (CS8.5-12 uniquement).
7. Installer la jauge d'huile sentry et l'engrenage du régulateur sur la plaque de fermeture.
8. Installer l'ensemble de la plaque de fermeture.
9. Installer l'ensemble de réduction (certains modèles).
10. Installer le stator et le blindage de câble.
11. Installer le volant.
12. Installer le module d'allumage.
13. Assembler puis installer la culasse.
14. Installer les poussoirs, les culbuteurs, les goujons et l'arbre à culbuteurs.
15. Installer le couvercle de soupape.
16. Installer les supports du réservoir de carburant, le levier d'accélérateur, le câblage et les composants électriques.
17. Installer le levier du régulateur, l'accélérateur et les ressorts du régulateur.
18. Connecter les câbles électriques et installer le démarreur électrique (démarreur électrique uniquement).

19. Installer le carter du ventilateur (et le panneau du couvercle du démarreur électrique).
20. Installer le carburateur.
21. Installer l'élément et la base du filtre à air.
22. Ajuster/Régler le régulateur.
23. Installer le réservoir de carburant et le support du réservoir de carburant.
24. Installer le couvercle extérieur du filtre à air.
25. Installer le démarreur rétractable.
26. Installer le silencieux.

### Installation des joints d'huile et des paliers

1. Assurer qu'il n'y a pas d'éraflures, rayures ou dégâts dans les trous pour les paliers. La plaque de fermeture et le carter doivent être propres.
2. Utiliser une presse à crémaillère pour assurer que les paliers sont installés droits, dans leurs trous respectifs, jusqu'à se trouver totalement dans leur siège.

**REMARQUE :** Installer les paliers et joints d'huile (étape 3) avec leurs marques de fabrication ou numéros visibles, orientés vers l'utilisateur.

Graisser généreusement les paliers avec de l'huile moteur lors de l'installation.



Figure 11-1. Installation d'un palier à l'aide d'une presse.

## Section 11 Remontage

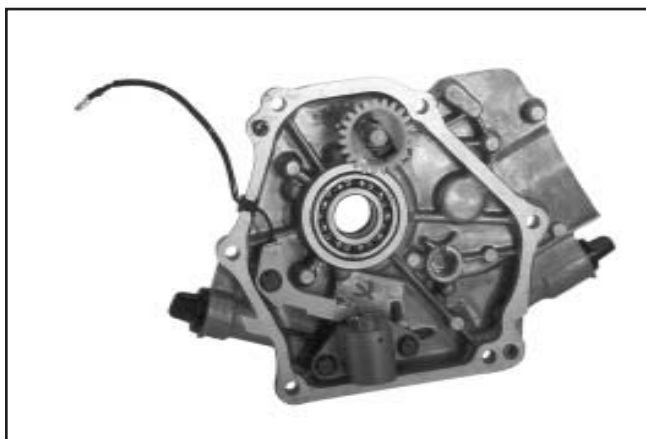


Figure 11-2. Installation de palier dans la plaque de fermeture.

3. Utiliser un outil de montage et installer les joints d'huile du carter (numéros du fabricant visibles) dans le carter et la plaque de fermeture. Les joints doivent être installés à une profondeur de 2 mm (0,080 pouce) sous la surface extérieure. Voir la figure 11-3. Appliquer un léger revêtement de graisse au lithium pour sceller les lèvres lors de l'installation.

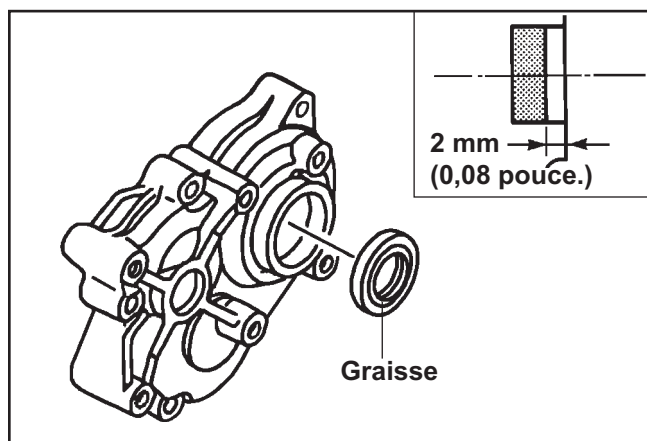


Figure 11-3. Installation du joint d'huile.

### Installation de l'arbre intermédiaire du régulateur

1. Installer le joint de l'arbre du régulateur avec les marques de fabrication vers l'extérieur dans le trou de l'arbre dans le carter jusqu'à ce qu'il soit à niveau avec le haut. Un outil de montage (ou une barre ronde) d'un diamètre extérieur de 13 mm peuvent être utilisés.
2. Installer une rondelle de butée sur l'arbre intermédiaire du régulateur et faire glisser l'arbre à travers l'intérieur du carter du moteur.

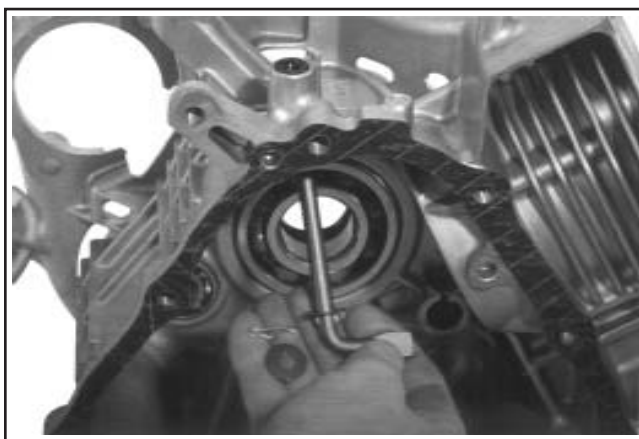


Figure 11-4. Installation de l'arbre du régulateur.



Figure 11-5. Installation de la rondelle extérieure.

3. Installer la deuxième rondelle plate sur l'arbre. Positionner l'arbre pour que la section plate inférieure soit orientée vers la droite (position 3h00) et insérer le clip pour que le bout de la pince entre en contact avec la section relevée du bossage du carter, ce qui limite le mouvement vers l'intérieur du bras. Voir les figures 11-6 et 11-7.

**REMARQUE :** À ce moment, vérifier que l'installation a été correctement réalisée.





Figure 11-6. CS4, CS6. Installation du clip.

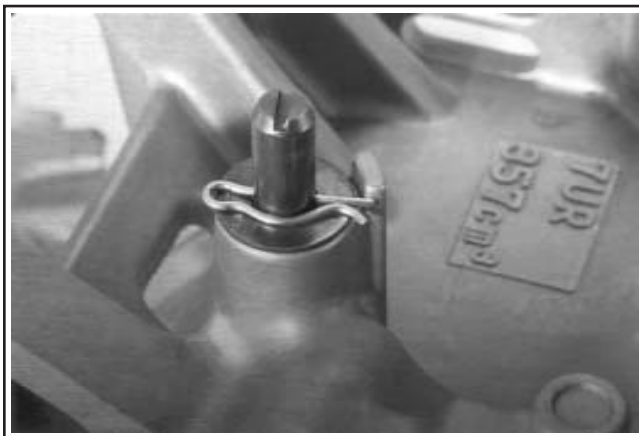


Figure 11-7. CS8.5-12. Installation du clip.

### Installation du vilebrequin

1. Glisser avec précaution l'extrémité volant du vilebrequin à travers le roulement principal et le joint.

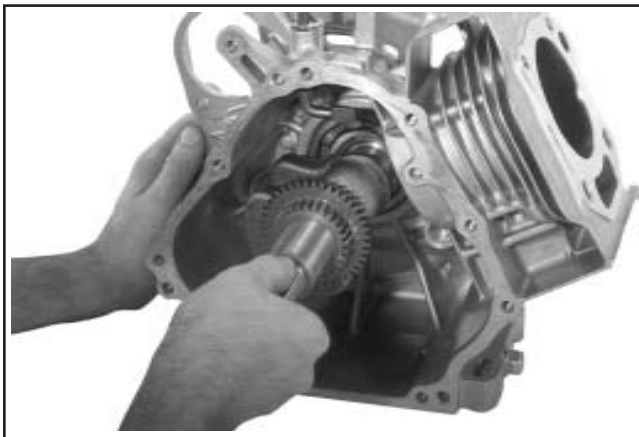


Figure 11-8. Installation du vilebrequin.

### Installation de la bielle avec le piston et les segments de piston

1. Si le piston et/ou la bielle ont été changés ou retirés, assurer que les points suivants sont corrects avant l'installation.



Figure 11-9.

- a. La marque d'emplacement sur le piston est en bas. Voir la figure 11-10.

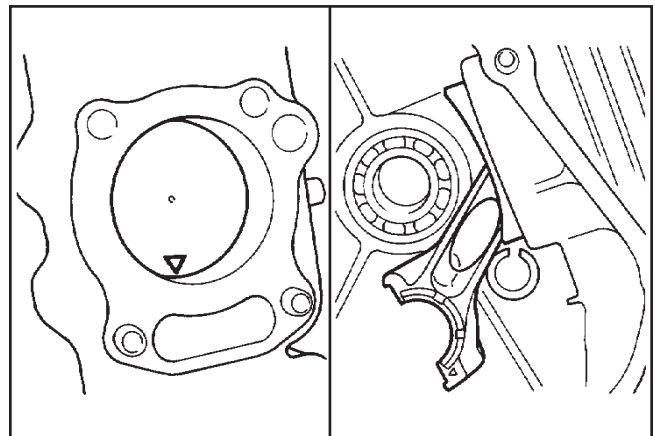


Figure 11-10. Détails d'installation de piston.

## Section 11

### Remontage

- b. Le décalage de la bielle est en bas et le trou d'huile se trouve dans la position 3h00. Les repères de montage devraient être alignés comme indiqué avec le godet vers le bas. Voir la figure 11-11.

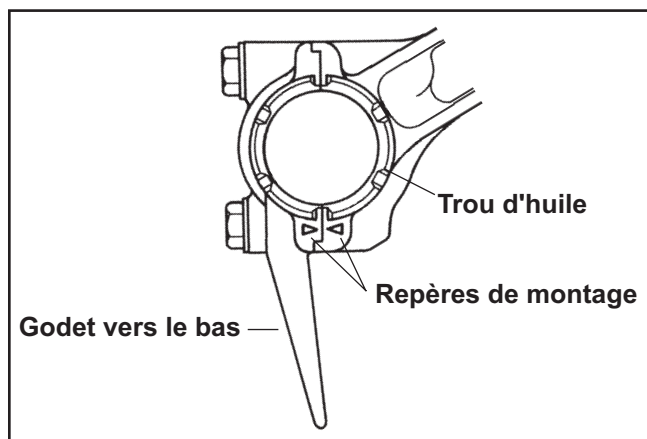


Figure 11-11. Détails de bielle.

2. Insérer les segments de piston dans les gorges jusqu'à ce que les coupes de segment soient à un angle de 120°. Voir la figure 11-12. Les rails de la bague de commande de l'huile doivent aussi être alternés.

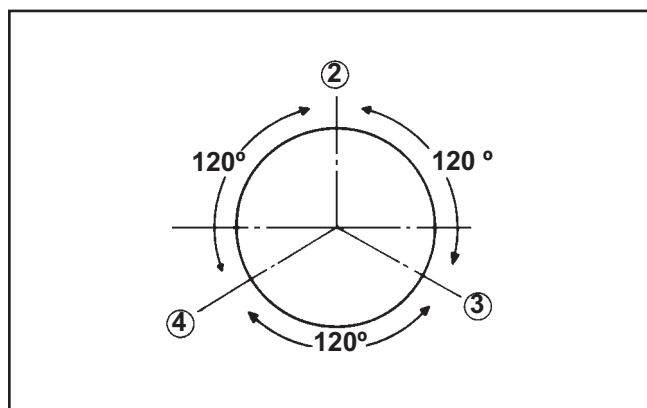


Figure 11-12. Positionnement de l'écart de segment de piston.

3. Graisser le trou du cylindre, le piston, la broche de piston et les segments de piston avec de l'huile moteur. Comprimer les segments de piston à l'aide d'un outil de compression pour segments.
4. Graisser les surfaces d'appui du tourillon du vilebrequin et de la bielle avec de l'huile moteur.
5. Assurer que la marque « ▽ » sur le piston est orientée vers le bas, vers la base du moteur. Taper légèrement avec le manche d'un marteau à prise en caoutchouc sur le piston pour l'enfoncer dans le cylindre comme montré sur la Figure 11-13. Veiller à ce que les rails de la bague de commande de l'huile ne sautent pas entre le fond du compresseur et le haut du cylindre.

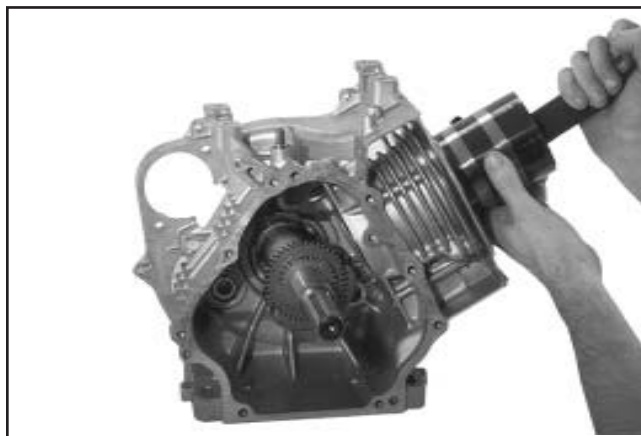


Figure 11-13. Installer le piston à l'aide d'un compresseur.

6. Installer le capuchon de bielle à la bielle avec le godet en bas et avec les marques de montage alignées. Voir la figure 11-14. Serrer par étape selon un couple de :
- CS4, CS6 : 12 N·m (106 in. lb.).  
CS8.5-12 : 20 N·m (177 in. lb.).

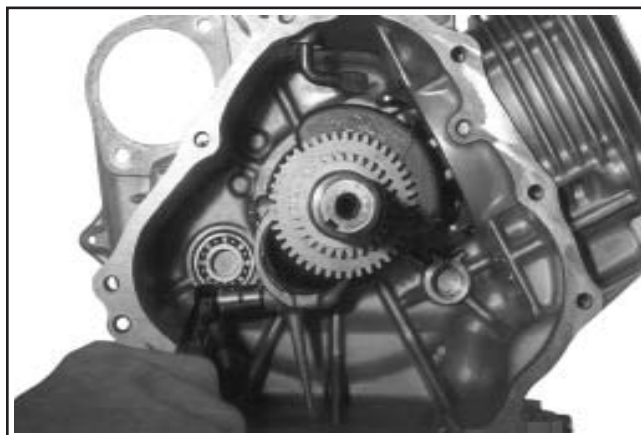


Figure 11-14. Position de capuchon de bielle/godet.

### Installation des poussoirs de soupapes et de l'arbre à cames

1. Identifier l'emplacement correct des poussoirs de soupape. Graisser la face et la tige de chaque poussoir avec de l'huile moteur. Installer chaque poussoir dans son trou respectif.
2. Graisser les surfaces de contact de l'arbre à cames et les bossages, ainsi que le trou de l'arbre à cames dans le carter avec de l'huile de moteur.

3. Pivoter le vilebrequin vers le point mort pour que le repère de calage (renforcement) sur l'engrenage plus petit se trouve sur la position 4h00. Installer l'arbre à cames dans le carter, en alignant les repères de calage sur les deux engrenages. Voir les figures 11-15 et 11-16.

**REMARQUE :** Le repère de calage est le trou sur les CS4, CS6 et le petit renforcement sur les CS8.5-12.



Figure 11-15. CS4, CS6. Aligner les repères de calage du vilebrequin et de l'arbre à cames.



Figure 11-16. CS8.5-12. Alignement des repères de calage du vilebrequin et de l'arbre à cames.

### Installation de l'arbre d'équilibrage (CS8.5-12, s'il y en a un)

1. Positionner le vilebrequin pour que le repère de calage (renforcement) sur l'engrenage plus grand se trouve sur la position 8h00.

2. Installer l'arbre d'équilibrage, en alignant le repère de calage (trou) avec le repère de calage (renforcement) sur l'engrenage plus grand. Voir la figure 11-17.



Figure 11-17. CS8.5-12. Alignement des repères de calage de l'arbre d'équilibrage et de l'engrenage.

### Installation de l'ensemble du régulateur

Le réducteur du régulateur est situé à l'intérieur de la plaque de fermeture. Si une révision a eu lieu ou si le régulateur a été retiré, remonter en suivant les procédures décrites dans le remontage du régulateur de la section 10.

### Installation de la jauge d'Oil Sentry™

1. Monter la jauge d'Oil Sentry™ dans la plaque de fermeture à l'aide de deux vis à bride hexagonales M6x1.0. Acheminer le câble et caler le passe-fils dans la découpe, comme indiqué à la figure 11-18.



Figure 11-18. Détails du montage de la jauge d'Oil Sentry™ et de l'acheminement de câble.

## Section 11 Remontage

2. Installer le blindage pour câble et fixer avec la vis à bride hexagonale M6x1.0. **Serrer les trois vis au couple de 10 N·m (88,5 in. lb.).** Voir la figure 11-19.

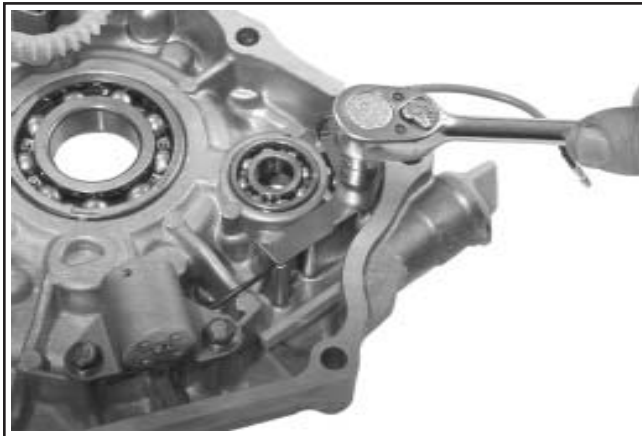


Figure 11-19. Serrage des vis de montage.

### Installation de l'ensemble de la plaque de fermeture

1. Vérifier que les surfaces de contact du carter et de la plaque de fermeture sont propres et ne présentent pas d'éraflures/rayures.
2. Installer les deux broches de guidage dans les emplacements indiqués dans le carter du moteur. Installer le nouveau joint (sec) de la plaque de fermeture sur les broches de guidage. Assurer que le levier du régulateur est orienté vers la droite (côté cylindre).

L'ensemble terminé, avant l'installation de la plaque de fermeture, devrait avoir l'apparence des figures 11-20 et 11-21.

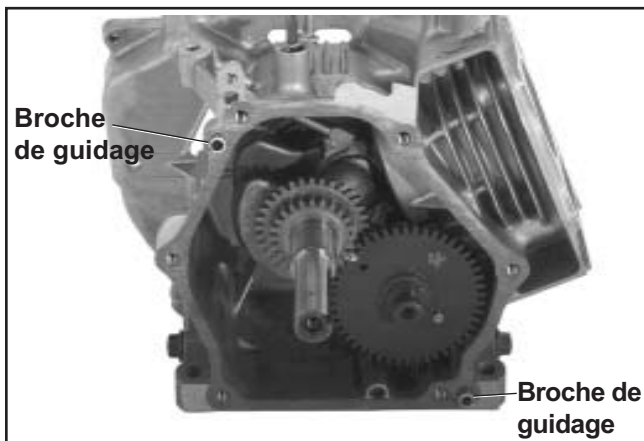


Figure 11-20. CS4, CS6. Détails internes.

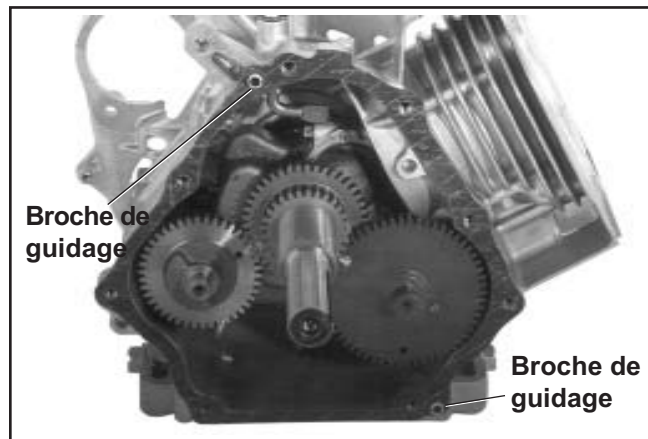


Figure 11-21. Détails internes CS8.5-12.

3. Monter la plaque de fermeture sur le carter. Caler avec précaution les extrémités de l'arbre à cames et de l'arbre d'équilibrage sur les paliers correspondants. Pivoter légèrement le vilebrequin pour permettre d'enclencher les dents d'engrenage du régulateur.
4. Sur les modèles à pompe uniquement (vilebrequin fileté), installer deux ou trois des fixations rattachant la plaque de fermeture au carter. Vérifier le jeu de l'extrémité du vilebrequin à l'aide d'un comparateur à cadran. Le jeu d'extrémité doit être de 0,0/0,2 mm (0,0/0,007 pouce). Si le jeu d'extrémité ne se trouve pas dans la plage spécifiée, des cales sont disponibles dans les épaisseurs suivantes : 0,1 mm (0,0039 pouce), 0,2 mm (0,007 pouce), et 0,3 mm (0,011 pouce) pour CS4 et CS6 ; 0,1 mm (0,0039 pouce), 0,2 mm (0,007 pouce), 0,3 mm (0,011 pouce) et 0,4 mm (0,015 pouce) pour CS8.5-12. Lorsque l'extrémité de jeu correcte a été établie, installer toutes les vis et coupler selon l'ordre indiqué à la figure 11-22 ou 11-23.

Sur tous les autres modèles, installer les vis à bride hexagonales fixant la plaque de fermeture au carter du moteur. Voir les figures 11-22 ou 11-23.

**Serrer les vis au couple de 22 Nm (195 in. lb.).**

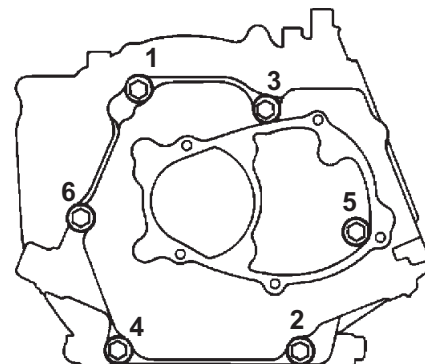


Figure 11-22. CS4, CS6. Ordre de couplage de la plaque de fermeture

Serrer les vis au couple de 30 Nm (265 in. lb.).

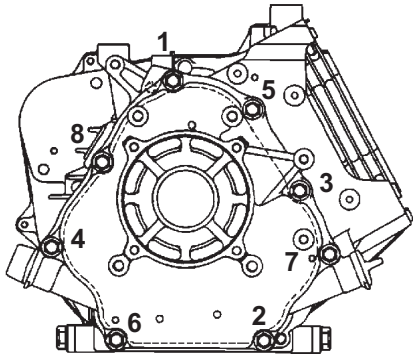


Figure 11-23. CS8.5-12. Ordre de couplage de la plaque de fermeture.

## Installer le système de réduction (s'il y en a un)

### Ensembles de réduction 2:1

1. Si des paliers ont été retirés, enfoncer le/les nouveaux paliers dans le carter pour que les marques de fabrication soient visibles. Pré-graisser les paliers avec de l'huile moteur sur l'installation. Voir les figures 11-24 et 11-25.



Figure 11-24. CS4, CS6. Installation du palier.



Figure 11-25. CS8.5-12. Installation du palier.

2. Installer un nouveau couvercle de joint d'huile à une profondeur de 2 mm (0,08 pouce.). Voir la figure 11-26. Appliquer un léger revêtement de graisse au lithium pour sceller les lèvres.

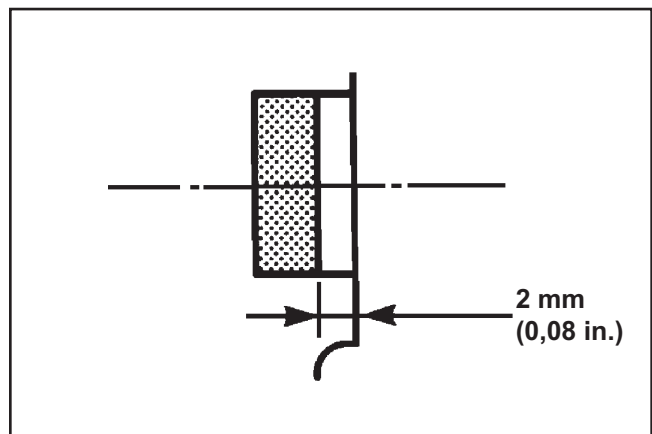


Figure 11-26. Profondeur d'installation du joint d'huile.

3. Pré-graisser toutes les surfaces de contact avec de l'huile de moteur.
4. CS4, CS6 : Réinstaller la rondelle (derrière la clé du vilebrequin) et la clé du vilebrequin. Installer la chaîne autour de la roue dentée vilebrequin et de l'ensemble roue dentée/arbre de sortie, puis faire glisser l'ensemble complet en place. Réinstaller la rondelle ondulée sur l'arbre de sortie. Voir les figures 11-27, 11-28 et 11-29.

## Section 11 Remontage

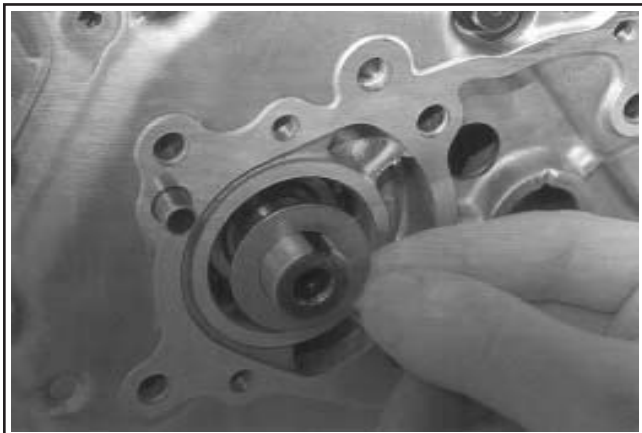


Figure 11-27. CS4, CS6. Installation de la rondelle de butée.



Figure 11-30. Installation de la rondelle et du boulon de montage.

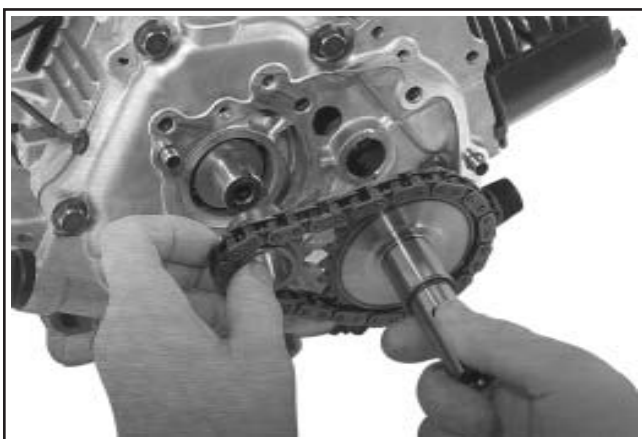


Figure 11-28. CS4, CS6. Installation des roues dentées et de la chaîne.



Figure 11-31. Serrage des boulons de montage.



Figure 11-29. CS4, CS6. Installation de la rondelle ondulée.

Installer la vis à bride hexagonale et la rondelle plate dans le vilebrequin. **Serrer la vis au couple de 20-24 N·m (177-212 in. lb.).** Voir les figures 11-30 et 11-31.

CS8.5-12 : Installer la clé dans la rainure du vilebrequin. Installer l'engrenage du vilebrequin sur le vilebrequin du moteur. Fixer avec la rondelle plate et la vis à bride hexagonale. Voir la figure 11-32.

Régler le couple de la vis ainsi :

CS8.5 (spéc. 92xxxx), CS10, CS12 :  
60-70 N·m (44-51 ft. lb.)

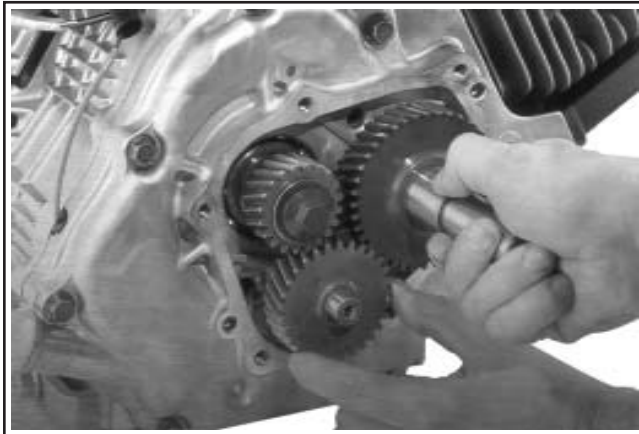
Les moteurs CS8.5 (spéc. 95xxxx) :  
22 N·m (195 in.lb.)



Figure 11-32.

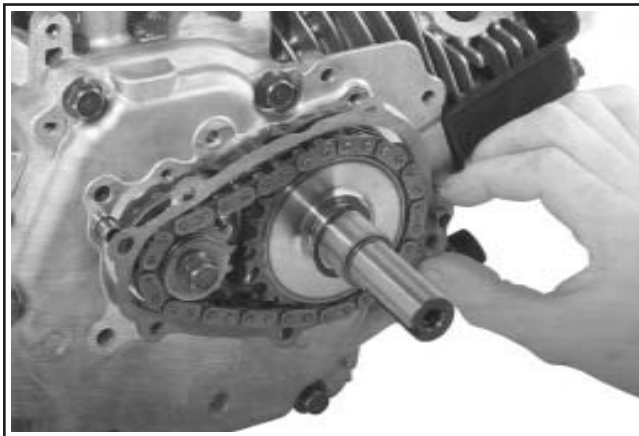
Installer l'engrenage intermédiaire dans le bossage pré-graissé du palier dans la plaque de fermeture, en enclenchant les dents avec l'engrenage sur le vilebrequin.

Installer l'ensemble de l'arbre/engrenage de sortie dans le bossage du palier pré-graissé correspondant dans la plaque de fermeture. Voir la figure 11-33.



**Figure 11-33. CS8.5-12. Installation de l'engrenage intermédiaire et l'ensemble de l'engrenage/arbre de sortie.**

5. Installer les broches de guidage dans leur emplacement respectif dans la plaque de fermeture et installer un nouveau joint (sec) sur les broches de guidage. Voir les figures 11-34 et 11-35.



**Figure 11-34. CS4, CS6. Installation des broches de guidage et du joint.**



**Figure 11-35. CS8.5-12. Installation des broches de guidage et du joint.**

6. Monter le couvercle sur la plaque de fermeture en alignant les emplacements de la broche de guidage et du trou.
7. Installer les vis de montage du couvercle et serrer selon un couple de :  
CS4,CS6 : 10 N·m (88,5 in. lb.)  
CS8.5-12 : 30 N·m (265 in. lb.)



**Figure 11-36. CS4, CS6. Serrage des vis de montage du couvercle.**



**Figure 11-37. CS8.5-12. Serrage des vis de montage du couvercle.**

# Section 11

## Remontage

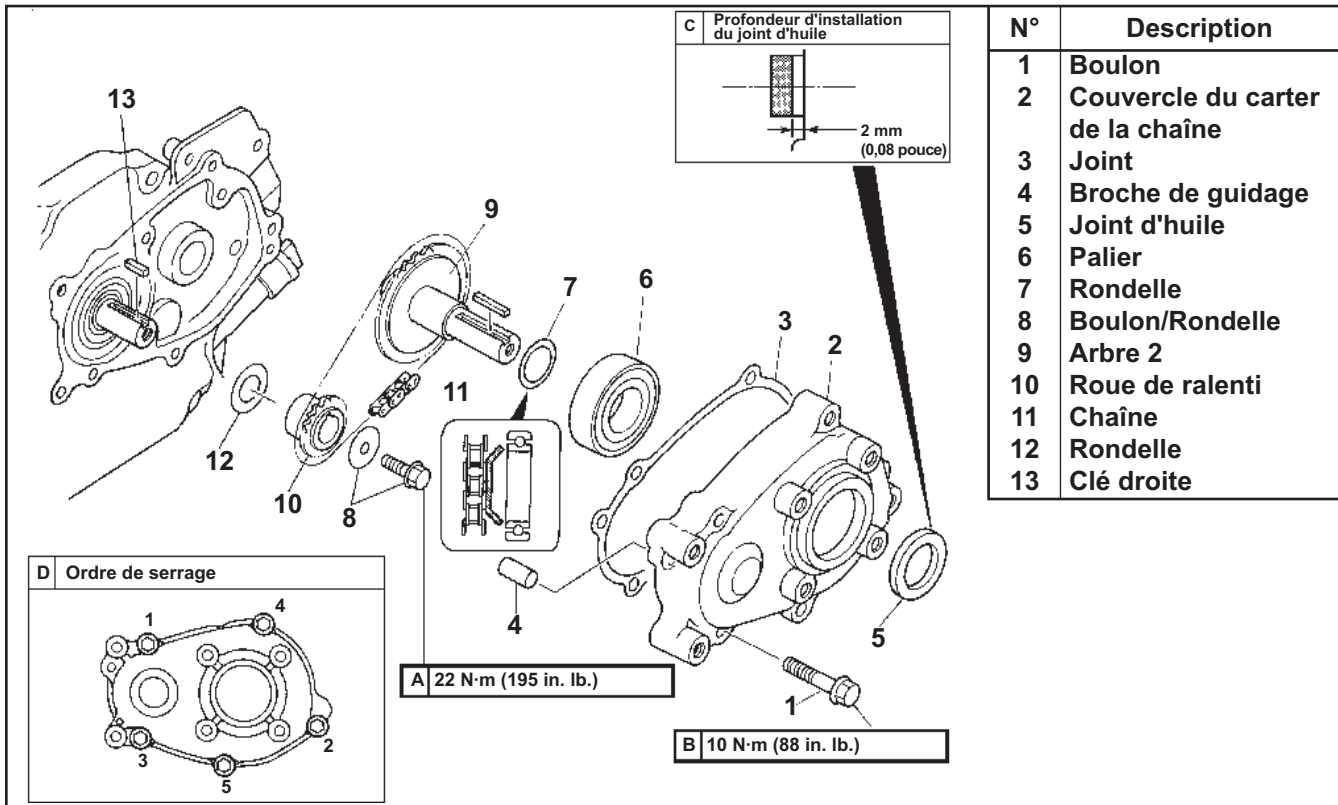


Figure 11-38. CS4, CS6. Composants de l'ensemble de réduction 2:1

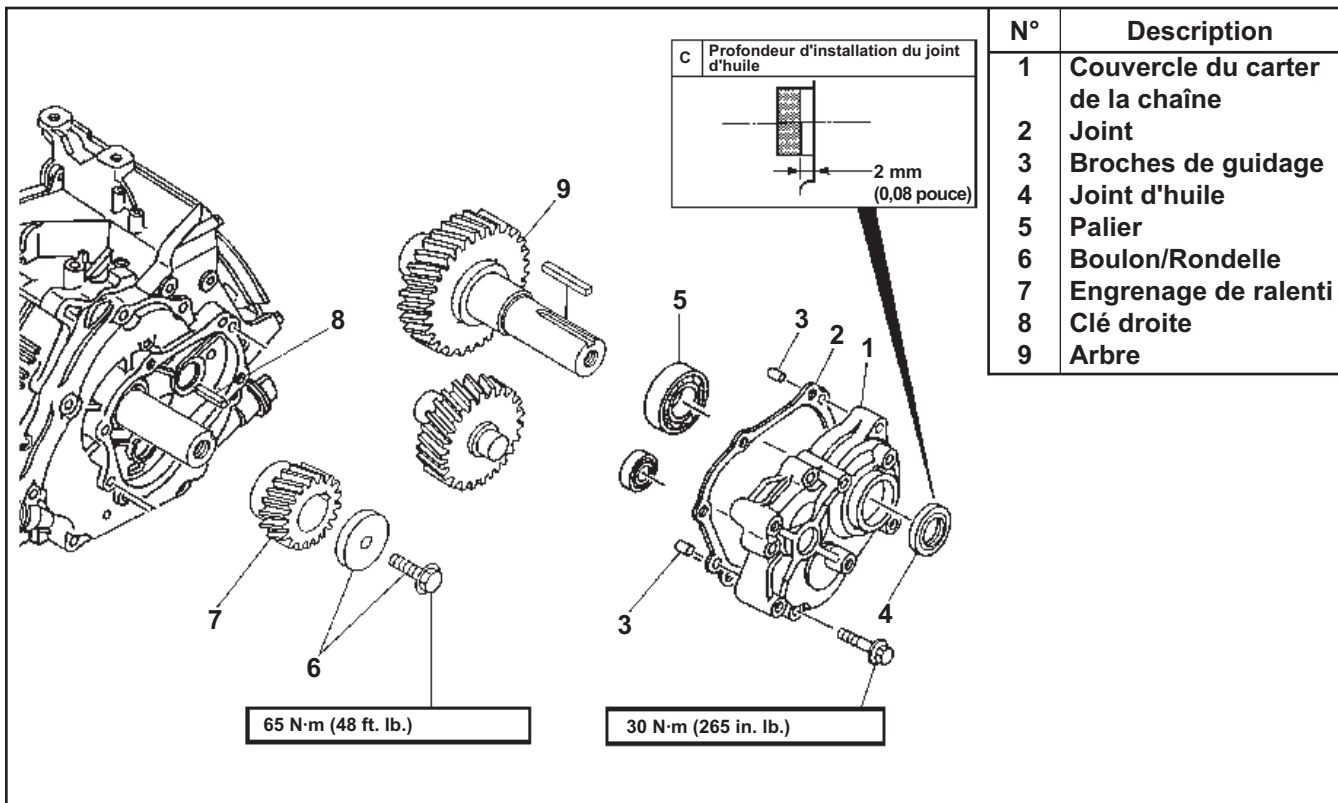


Figure 11-39. CS8.5-12. 2:1 Composants de l'ensemble de réduction.



### Ensembles de réduction 6:1 CS4 et CS6

1. Si des paliers ont été retirés, enfoncer le/les nouveaux paliers dans le carter ou le couvercle pour que les marques de fabrication soient visibles. Pré-graisser les paliers avec de l'huile moteur sur l'installation.
2. Installer un nouveau couvercle de joint d'huile à une profondeur de 2 mm (0,08 pouce). Voir la figure 11-40. Appliquer un léger revêtement de graisse au lithium pour sceller les lèvres.

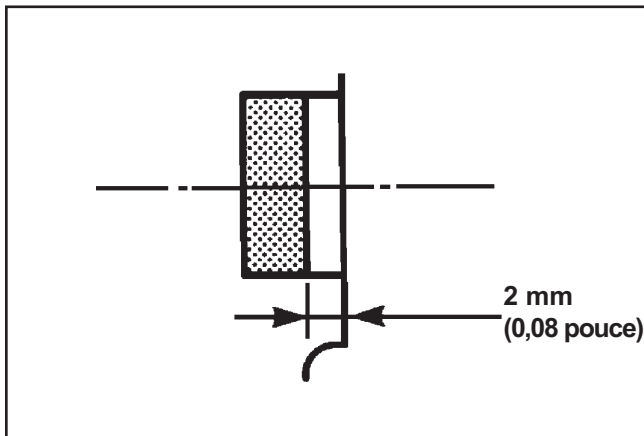


Figure 11-40. Profondeur d'installation du joint d'huile.

3. Pré-graisser toutes les surfaces de contact avec de l'huile de moteur.
4. Installer un nouveau joint entre le carter de réduction et la plaque de fermeture.

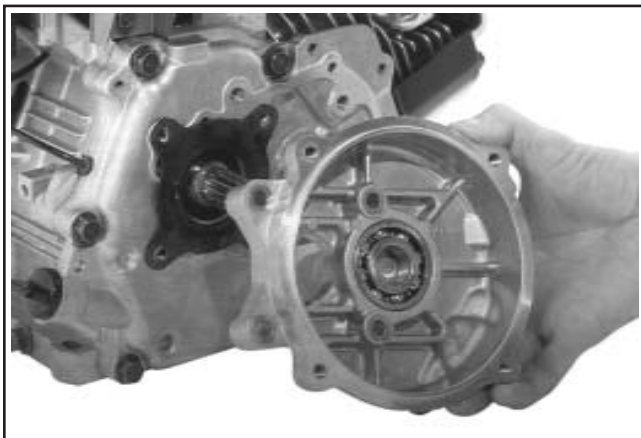


Figure 11-41. Installation du joint et du carter de réduction 6:1.

5. Installer le carter de réduction sur la plaque de fermeture comme indiqué et fixer avec les quatre vis à bride hexagonales. Serrer les vis au couple de 20-24 N·m (177-212 in. lb.).

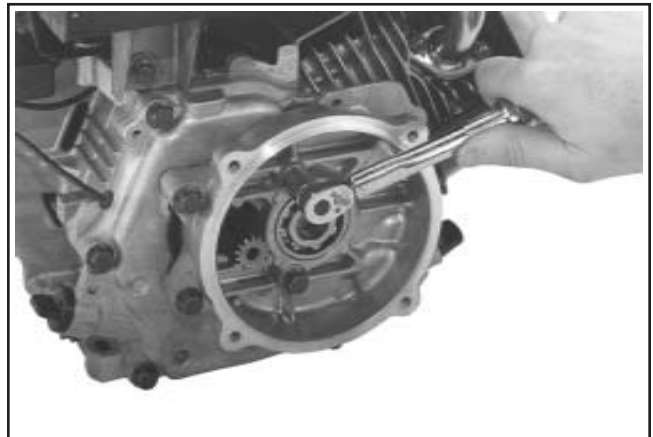


Figure 11-42. Serrage des vis de montage du carter.

6. Graisser les dents de l'ensemble de l'arbre de sortie/couronne dentée avec de l'huile et installer. Enclencher les dents avec les cannelures sur le vilebrequin et faire glisser l'ensemble dans le trou de palier dans le carter.

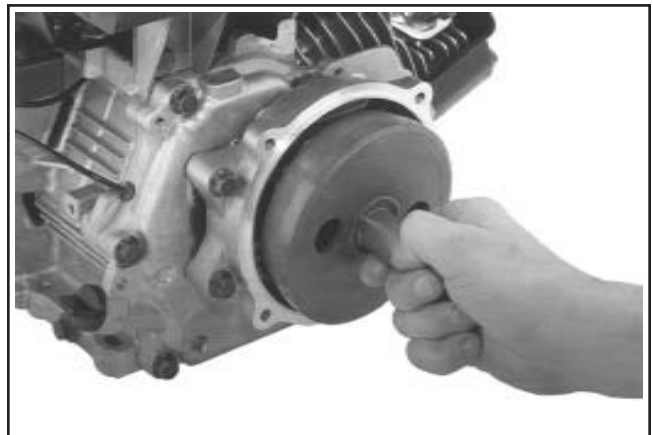


Figure 11-43. Installation de l'ensemble arbre de sortie couronne/engrenage.

## Section 11

### Remontage

7. Installer un nouveau joint (sec) sur le carter et fixer le couvercle avec les quatre vis de montage pour que les emplacements d'orifice de remplissage d'huile et de niveau d'huile soient positionnés exactement comme il est indiqué. Serrer les vis au couple de 20-24 N·m (177-212 in. lb.).

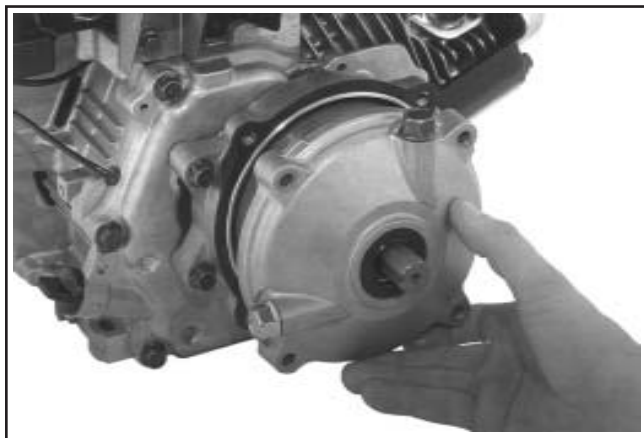


Figure 11-44. Installation de l'ensemble du couvercle.



Figure 11-45. Serrage des vis de montage du couvercle.

8. Ajouter de l'huile. Utiliser la même catégorie d'huile que dans le moteur. Remplir à travers l'orifice du bouchon de remplissage (en haut) jusqu'à ce que l'huile soit au même niveau que le bas de l'orifice du bouchon de vérification (sur le côté). Capacité=0,15 litre (5,02 fl. oz.).
9. Installer le bouchon de vérification et le bouchon de remplissage dans leur emplacement respectif. Le bouchon de remplissage contient un trou d'aération et doit être installé en haut. Voir la figure 11-46. **Serrer les bouchons sur couple de 15-19 N·m (133-168 in. lb.).**

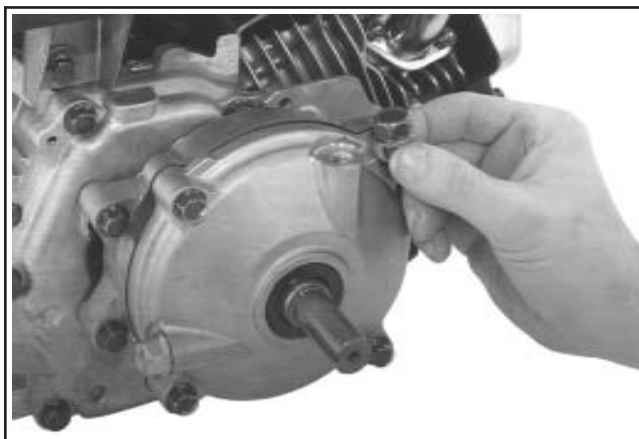


Figure 11-46. Installation du bouchon de remplissage/aération.

#### CS8.5-12

1. Si des paliers ont été retirés, enfoncer le/les nouveaux paliers dans le carter pour que les marques de fabrication soient visibles. Pré-graisser les paliers avec de l'huile de moteur sur l'installation.
2. Installer un nouveau joint d'huile dans le couvercle à une profondeur de 2 mm (0,08 in.) Voir la figure 11-47. Appliquer une légère couche de graisse de lithium à la lèvre du joint.

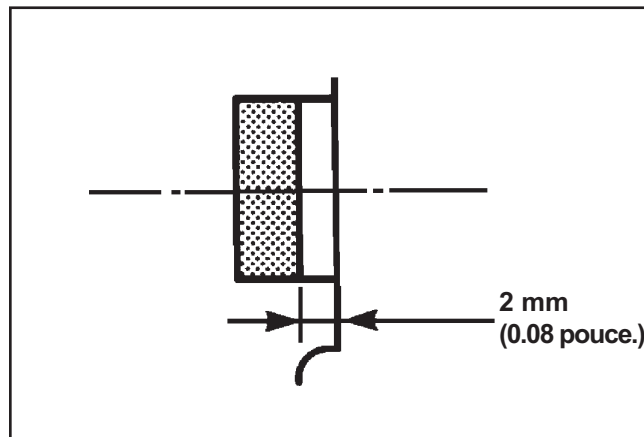


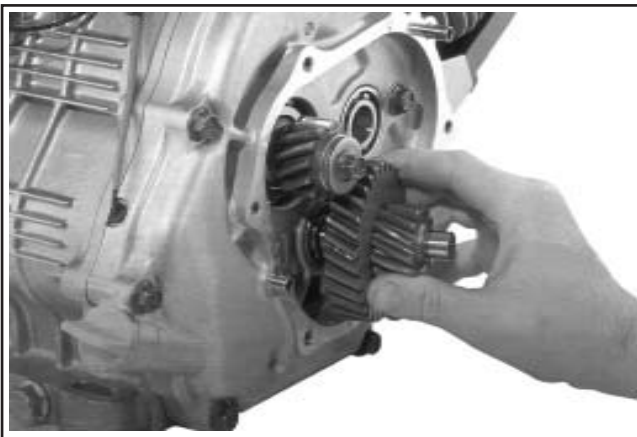
Figure 11-47. Profondeur d'installation du joint d'huile.

3. Faire glisser l'engrenage du vilebrequin sur les cannelures du vilebrequin. Fixer avec la rondelle plate et la vis à bride hexagonale. **Serrer la vis au couple de 20-24 N·m (177-212 in. lb.).**



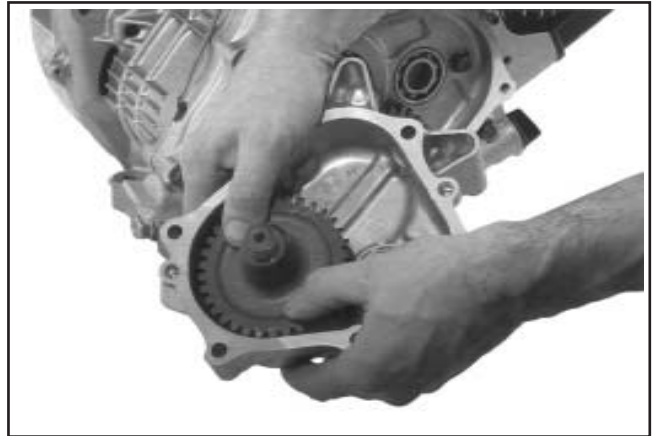
**Figure 11-48. Installation de l'engrenage, de la rondelle et de la vis de montage du vilebrequin.**

4. Graisser les surfaces de palier avec de l'huile et installer l'engrenage intermédiaire dans le trou de la plaque de fermeture en enclenchant les dents avec l'engrenage sur le vilebrequin.



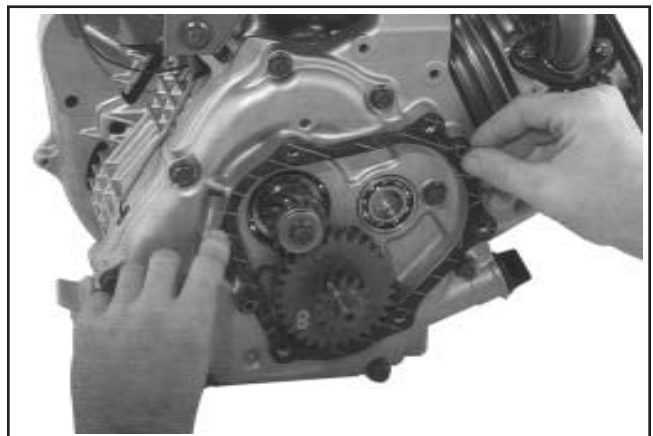
**Figure 11-49. Installation de l'ensemble de l'engrenage intermédiaire.**

5. Graisser les surfaces de palier avec de l'huile et installer l'ensemble de l'engrenage/arbre de sortie dans le couvercle. Voir la figure 11-50.



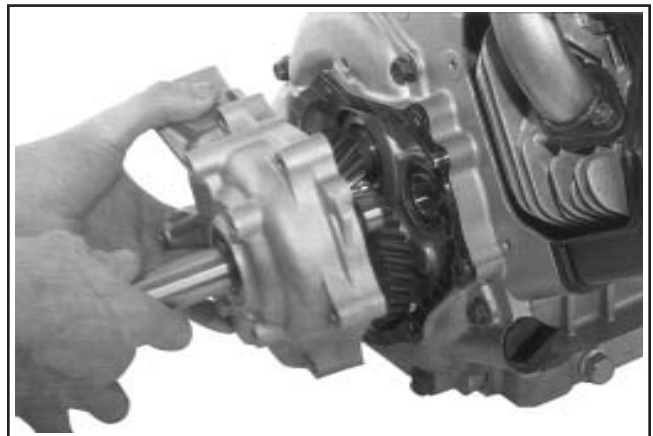
**Figure 11-50. Installation de l'ensemble de l'arbre de sortie.**

6. Réinstaller les deux broches de guidage dans leurs emplacements respectifs dans la plaque de fermeture. Installer un nouveau joint (sec) de couvercle/carter sur les broches de guidage.



**Figure 11-51. Installation des broches de guidage et du joint.**

7. Installer le couvercle du carter de réduction et fixer avec les six vis de montage. **Serrer les vis au couple de 28-32 N·m (247-283 in. lb.).**



**Figure 11-52. Installation du couvercle.**

## Section 11 Remontage

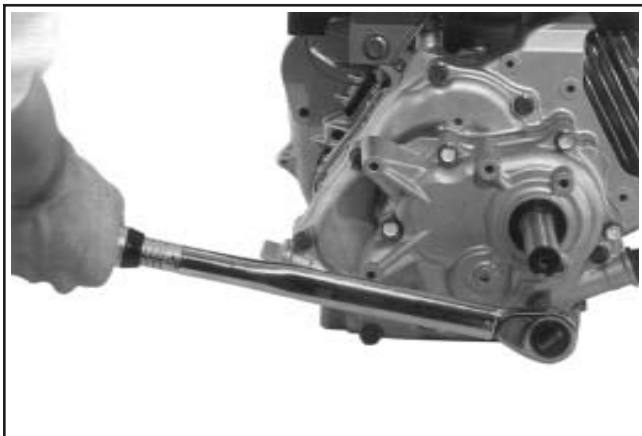


Figure 11-53. Serrage des vis de montage.

### Installer le stator et le blindage de câble (le cas échéant)

1. Aligner les trous du stator avec les bossages de montage du carter pour que les câbles se trouvent sur la position 1h00 et vers le carter. Installer les quatre vis M6 et serrer les vis dans l'ordre indiqué (selon l'applicabilité) sur le couple de 5-8 N·m (44-70 in. lb.).



Style 1



Style 2

Figure 11-54. Installation des vis de montage du stator.

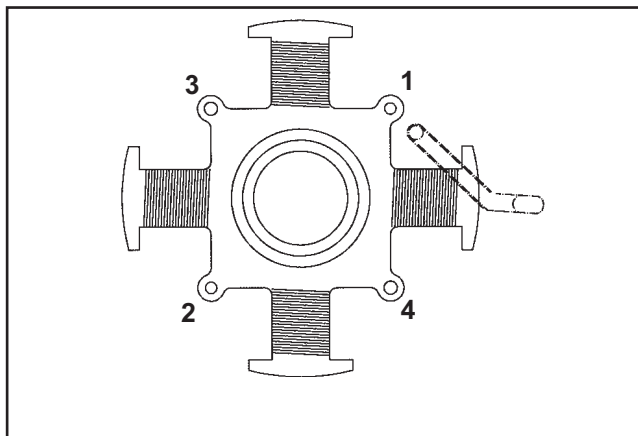


Figure 11-55. Séquence de serrage des vis du stator.

2. Acheminer les câbles du stator le long du conduit formé et à travers le trou dans le moulage du carter.
3. Installer le blindage de câble sur le conduit et fixer en place avec la vis M6x1.0. **Serrer la vis au couple de 10 Nm (88,5 in. lb.).** Voir la figure 11-56.



Figure 11-56. Installation du blindage.

## Installation du volant

**⚠ AVERTISSEMENT ! L'endommagement du vilebrequin et du volant peut causer des blessures personnelles !**

*L'utilisation de méthodes incorrectes lors de l'installation du volant risque de causer des fissures ou d'endommager le vilebrequin et/ou le volant. Ceci ne cause pas seulement des avaries graves du moteur mais peut aussi résulter en des blessures personnelles si les fragments sont expulsés hors du moteur. Toujours respecter les précautions et méthodes suivantes lors de l'installation du volant.*

**REMARQUE :** Avant d'installer le volant, vérifier que l'extrémité du vilebrequin et le moyeu du volant sont propres, secs et ne comportent aucune trace de lubrifiant. La présence de lubrifiant peut provoquer des contraintes sur le volant qui peut être endommagé quand la vis à brides est serrée selon les recommandations.



Figure 11-57. Nettoyage et séchage du tenon du vilebrequin.

**REMARQUE :** Vérifier que la clavette du volant est installée correctement dans la rainure à clavette. Le volant peut être fissuré ou endommagé si la clavette n'est pas installée correctement.

1. Installer la clavette Woodruff dans la rainure du vilebrequin. Vérifier que la clavette est bien installée et parallèle au tenon d'arbre.

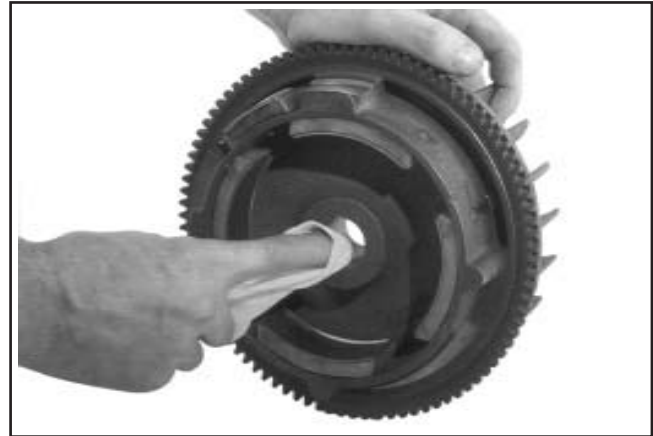


Figure 11-58. Nettoyage et séchage du moyeu du volant.

2. Installer le volant sur le vilebrequin en veillant à ne pas déplacer la clavette Woodruff.
3. Installer la coupelle d'entraînement (avec la protection contre l'herbe s'il y en a une) en l'enclenchant dans le volant. Maintenir en position et installer la grande rondelle plate et l'écrou hexagonal. Serrer à la main pour maintenir le coupelle enclenchée.

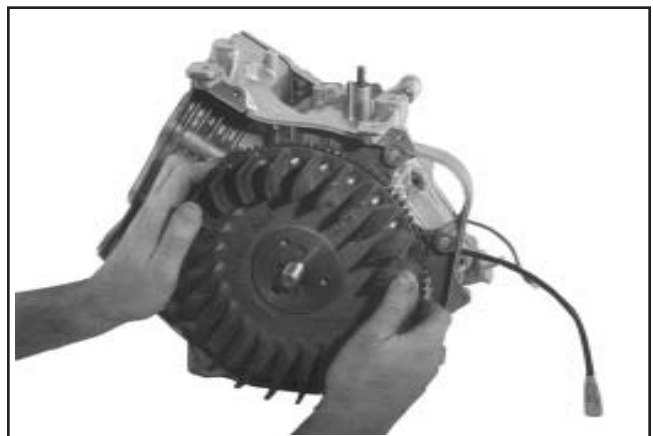


Figure 11-59. Aligner soigneusement la rainure à clavette sur la clavette.

4. Utiliser un outil de maintien du volant et serrer avec une clé l'écrou du volant. Serrer l'écrou hexagonal au couple de :  
CS4, CS6, CS8.5 (spéc. 95xxxx) :  
65 N·m (48 ft. lb.)  
Les moteurs CS8.5 (spéc. 92xxxx), CS10, CS12 :  
120 N·m (88 ft. lb.)

## Section 11

### Remontage

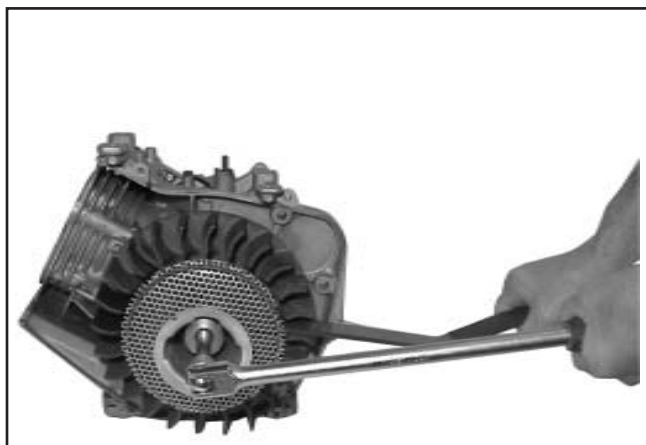


Figure 11-60. Serrage de l'écrou du volant.

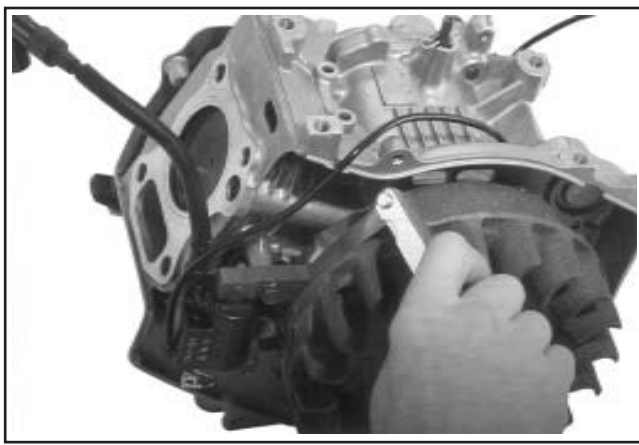


Figure 11-61. CS4, CS6. Réglage de l'intervalle.

#### Installation du module d'allumage

1. Tourner le volant pour que l'aimant soit opposé à l'emplacement où le module d'allumage sera installé.
2. Installer le module d'allumage sans serrer sur les bossages à l'aide des deux vis à bride hexagonale. Éloigner le plus possible le module du volant, puis serrer les vis juste assez pour le maintenir en position.
3. Acheminer le câble du module d'allumage, comme indiqué dans la figure 11-61 ou 11-62.
4. Faire tourner le volant dans le sens horaire jusqu'à ce que l'aimant se trouve sous les pieds du module d'allumage.
5. Insérer un calibre plat de 0,5 mm (0,020 pouce) entre chaque pied du module et l'aimant. Desserrer les vis en permettant à l'aimant d'attirer le module contre le/les calibres. Pousser contre le module pour serrer les pieds contre le/les calibres tout en serrant les vis. Serrer la vis inférieure en premier. **Serrer les vis au couple de 10 N·m (88,5 in. lb.).** Voir les figures 11-61 et 11-62.



Figure 11-62. CS8.5-12. Réglage de l'intervalle.

6. Tourner le volant en arrière et en avant, en vérifiant que l'aimant ne cogne pas contre le module. Connecter le câble de court-circuit à la borne.

#### Assemblage de la culasse

1. Graisser tous les composants de la commande de soupape d'huile de moteur. Faire particulièrement attention à la lèvre du joint de tige de soupape, aux tiges de soupape et aux guides de soupape.



Figure 11-63. Joint de tige de soupape d'admission.

**REMARQUE :** Ces moteurs utilisent un joint de tige de soupape sur la soupape d'admission. Toujours utiliser un joint neuf quand les soupapes sont installées dans la culasse. Le joint doit être remplacé s'il est usé ou endommagé. Ne jamais réutiliser un vieux joint.

2. Installer les soupapes, ressorts de soupape et fixations dans leurs emplacements respectifs dans la culasse.
3. Comprimer chaque ensemble de fixation/ressort de soupape avec un compresseur de soupape et verrouiller avec une pince de verrouillage. Installer la pince de verrouillage avec les bords arrondis vers le bas.



Figure 11-64. Installation des soupapes avec l'outil de compression de ressort de soupapes.

4. Si les goujons d'orifice d'échappement ou d'admission ont été précédemment retirés, les remettre à ce moment. Régler le couple des goujons ainsi :  
CS4, CS6, CS8.5 (spéc. 95xxxx) :  
4-5 N·m (35-44 in. lb.)  
Les moteurs CS8.5 (spéc. 92xxxx), CS10, CS12 :  
12-19 N·m (106-168 in. lb.)

### Installation de la culasse

1. Vérifier que les surfaces d'étanchéité de la culasse ou du carter du moteur ne comportent ni entailles ni bavures.
2. Tourner le vilebrequin pour positionner le piston au point mort sur la course de compression.
3. Installer les broches de guidage dans les renforcements autour des trous de boulon inférieurs de la culasse.
4. Installer un nouveau joint de culasse.

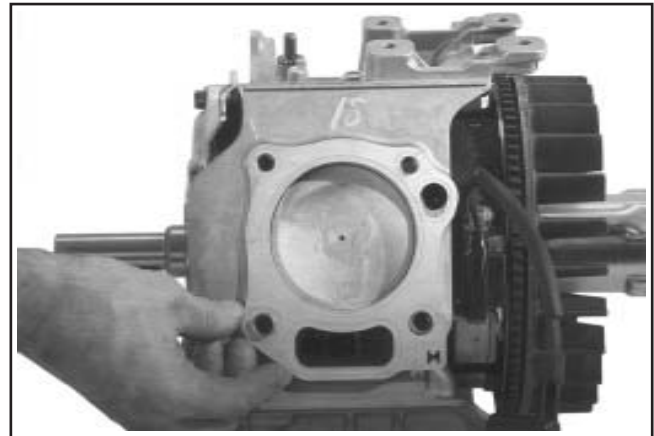


Figure 11-65. Installation des broches de guidage et du nouveau joint de culasse.

5. Installer la culasse et les quatre vis hexagonales à brides. Serrer les vis en plusieurs étapes, en suivant l'ordre indiqué (voir les figures 11-66 et 11-67) au couple de :  
CS4, CS6 : 20 N·m (177 in. lb.)  
CS8.5-12 : 50 N·m (36 ft. lb.)

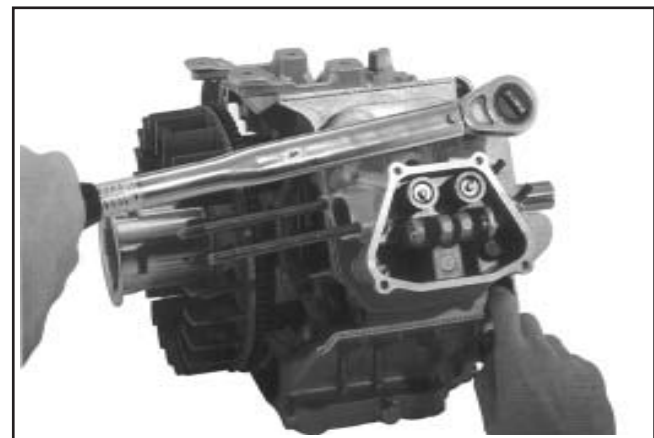


Figure 11-66. Serrage des vis de la culasse.

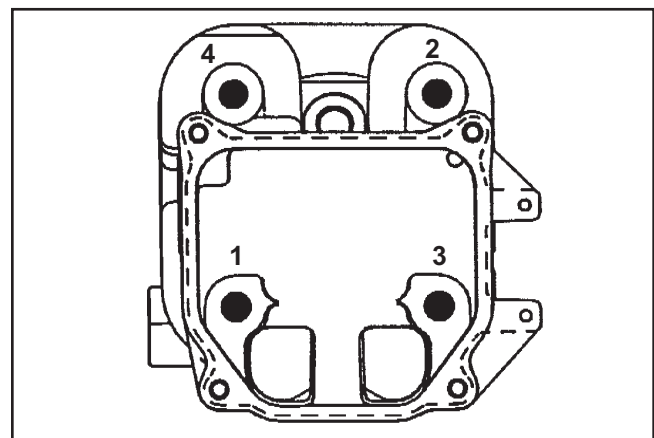


Figure 11-67. Séquence de serrage des vis de la culasse.

## Section 11

### Remontage

#### Installation des poussoirs, des culbuteurs, des goujons et de l'arbre à culbuteurs

**REMARQUE :** Les poussoirs doivent toujours être installés dans leur emplacement d'origine.

1. Identifier l'emplacement correct de chaque poussoir. Tremper les bouts des poussoirs dans de l'huile moteur et les installer dans leur emplacement respectif, en les calant dans leur douille.

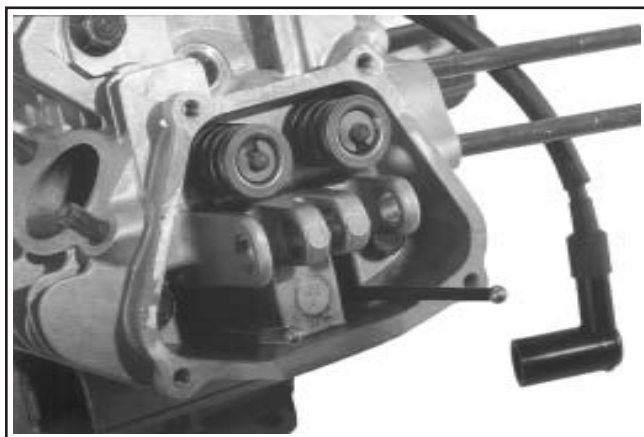


Figure 11-68. Installation des poussoirs.

2. CS4, CS6, CS8.5 (spéc. 95xxxx) : Installer la plaque de guidage de poussoir en alignant les trous pour les goujons de l'arbre à culbuteurs. Visser les goujons de l'arbre à culbuteur et serrer sur un couple de 10 N·m (88,5 in. lb.). Voir la figure 11-69.



Figure 11-69. CS4, CS6, CS8.5 (spéc. 95xxxx).

3. CS4, CS6, CS8.5 (spéc. 95xxxx) : Monter les bras de culbuteurs, réglers et contre-écrous sur les goujons et les poussoirs.

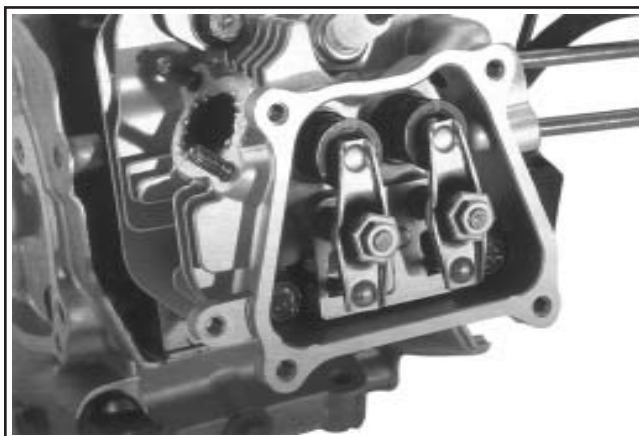


Figure 11-70. CS4, CS6, CS8.5 (spéc. 95xxxx).  
Bras de culbuteurs montés en position.

CS8.5 (spéc. 92xxxx), CS10, CS12 : Installer les ensembles de bras de culbuteur et de réglers dans leur emplacement d'origine. Caler les poussoirs dans l'extrémité à coupelle des bras de culbuteur. Huiler l'arbre du bras de culbuteur et l'installer à travers les supports de culasse et les bras de culbuteur. Centrer l'arbre du bras de culbuteur pour qu'il ne dépasse pas d'un côté ou de l'autre. Voir les figures 11-71 et 11-72.

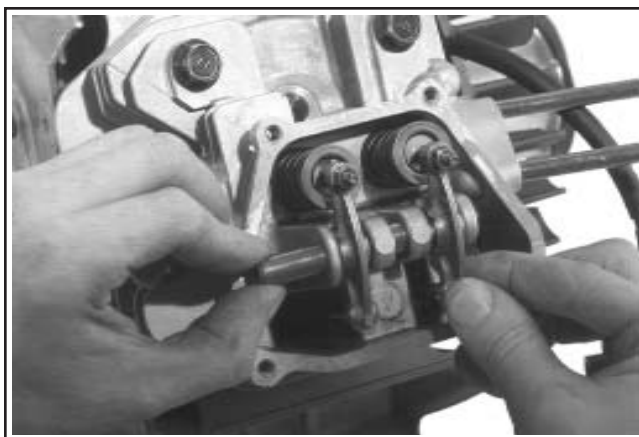


Figure 11-71. CS8.5 (spéc. 92xxxx), CS10, CS12 :  
Montage des bras de culbuteur et de l'arbre de pivot.





Figure 11-72. CS8.5 (spéc. 92xxxx), CS10, CS12 :

4. Régler le jeu du poussoir de soupape ainsi :
  - a. Assurer que le piston se trouve toujours en haut de la course de compression.
  - b. Insérer un calibre plat entre le bras de culbuteur et la tige de soupape. Le jeu recommandé de soupape au bras de culbuteur pour l'admission et l'échappement est de 0,1 mm (0,004 pouce).

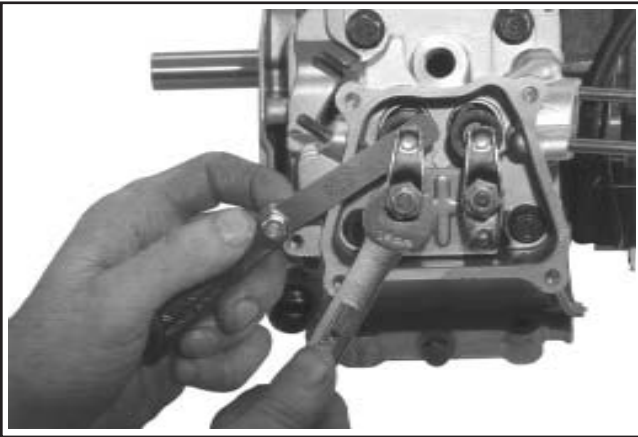


Figure 11-73. CS4, CS6, CS8.5 (spéc. 95xxxx).  
Réglage du jeu de la soupape au bras de culbuteur.

- c. Régler le jeu selon le besoin en desserrant le contre-écrou et en tournant\* le réglage.

Tourner **dans le sens horaire** pour réduire le jeu.

Tourner **dans le sens anti-horaire** pour augmenter le jeu.

\*Sur les moteurs CS8.5 (spéc. 92xxxx), CS10, CS12 : Tenir le réglage vers le haut lors du réglage.

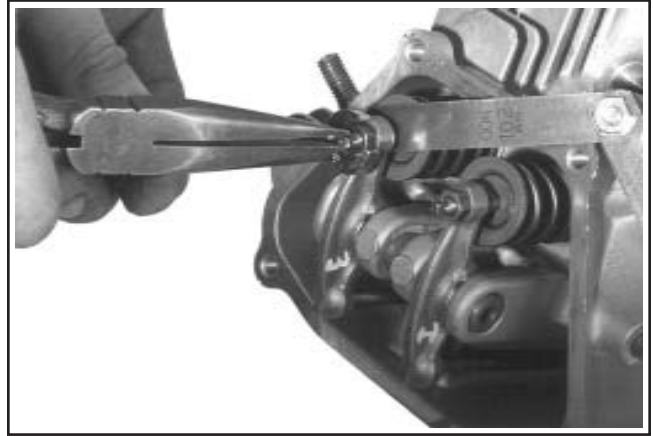


Figure 11-74. CS8.5 (spéc. 92xxxx), CS10, CS12 :  
Réglage du jeu de la soupape au bras de culbuteur.

- d. Empêcher le réglage de tourner et serrer le contre-écrou. **Serrer le contre-écrou au couple de :**
  - CS4, CS6, CS8.5 (spéc. 95xxxx) : 10 N·m (88,5 in. lb.)
  - CS8.5 (spéc. 92xxxx), CS10, CS12: 7 N·m (62 in. lb.)
5. Utiliser une nouvelle bougie Champion® RN14YC, Champion® RC14YC (Kohler pièce n° 66 132 01-S) ou bougie équivalente.
6. Régler l'écartement sur 0,76 mm (0,030 pouce). Remettre en place la bougie et la serrer à un couple de 20 N·m (177 in. lb.).

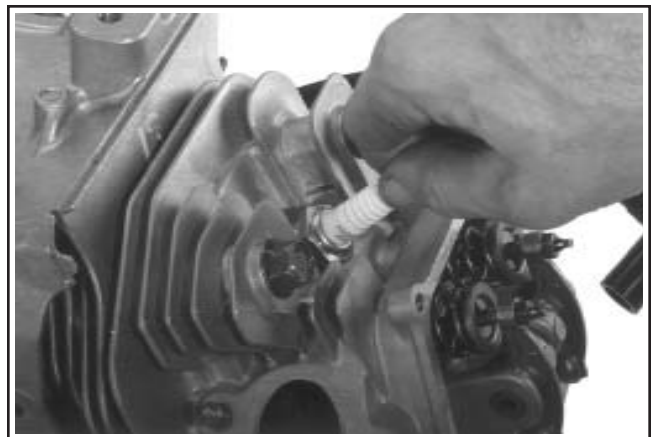


Figure 11-75. Installation et serrage de la nouvelle bougie.

## Section 11 Remontage

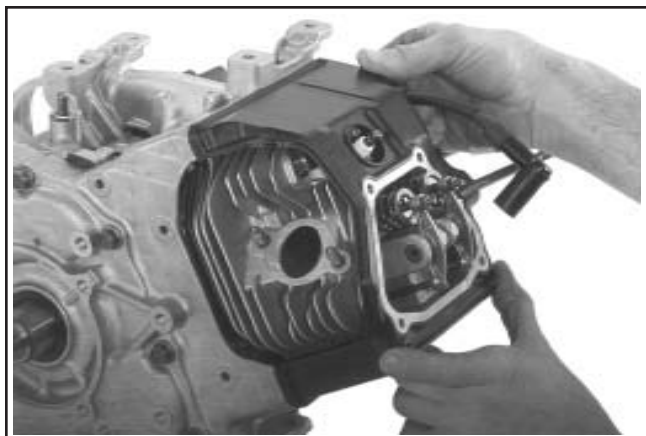


Figure 11-76. Installation de la grille de prise d'air de la culasse.

7. Installer la grille de prise d'air de la culasse. Faire correspondre la fente d'alignement sur les extrémités avec la rainure relevée correspondante dans le carter.

CS4, CS6 : Installer et serrer la vis de montage unique M6x1.0 au couple de 10 N·m (88,5 in. lb.) Voir la figure 11-77.



Figure 11-77. CS4, CS6. Emplacement du boulon de montage de la grille de prise d'air de la culasse.

8. Placer le câble de la bougie dans la découpe correspondante dans la grille de prise d'air.

### Installation du couvercle de soupape

1. Installer un nouveau joint de couvercle de soupape sur la culasse.
2. Installer l'ensemble du couvercle de soupape.

CS4, CS6, CS8.5 (spéc. 95xxxx) : Installer les quatre vis à brides hexagonales et serrer au couple de 10-12 N·m (88-106 in. lb.).



Figure 11-78. CS4, CS6, CS8.5 (spéc. 95xxxx). Serrer les vis du couvercle de soupape.

CS8.5-12 : Installer les quatre vis du couvercle de soupape. Monter le support de fixation de la base du filtre à air depuis les deux emplacements droits du couvercle de soupape ou sur les emplacements de bossage de la culasse (selon le modèle concerné) à l'aide de deux vis plus longues. Serrer toutes les vis au couple de 10-12 N·m (88-106 in. lb.). Voir les figures 11-79 et 11-80.



Figure 11-79. CS8.5-12. Serreage des vis du couvercle de soupape.

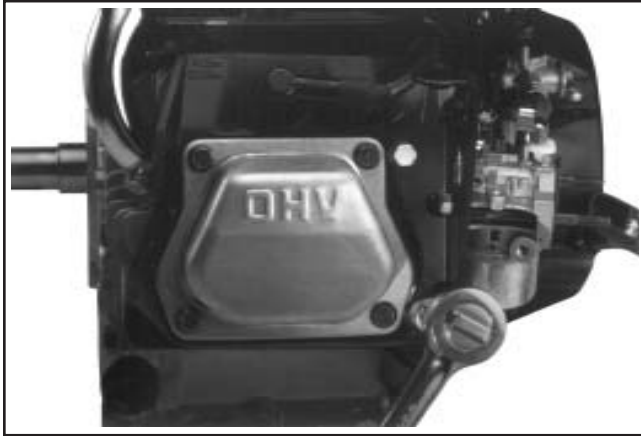


Figure 11-80. CS8.5-12. Serrage des vis.

**Installer les supports de réservoir de carburant (s'il y en a), le levier d'accélérateur, le faisceau de câblage, l'interrupteur d'allumage et le module de commande d'Oil Sentry™**

CS4, CS6, CS8.5 (spéc. 92xxxx), CS10, CS12 :

1. Attacher le support du réservoir de carburant aux bossages de carter avec les deux vis à brides hexagonales et les rondelles plates sous les culasses (CS4 et CS6 uniquement). Serrer les vis au couple de :

**CS4, CS6 : 22-26 N·m (195-230 in. lb.)**

**Les moteurs CS8.5 (spéc. 92xxxx), CS10, CS12 : 27-31 N·m (237-274 in. lb.)**

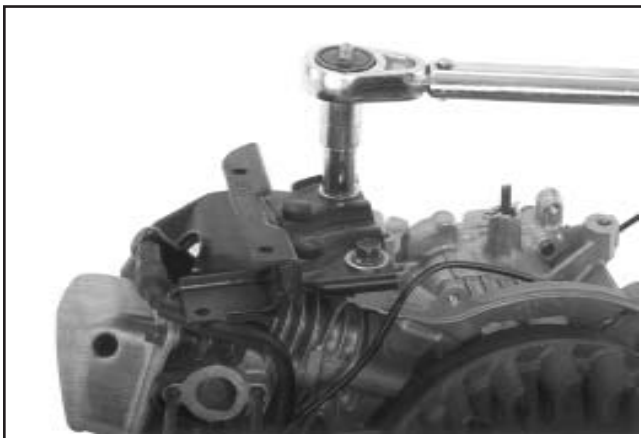


Figure 11-81. CS4, CS6. Monter le support du réservoir de carburant gauche.



Figure 11-82. CS8.5 (spéc. 92xxxx), CS10, CS12 : Monter le support du réservoir de carburant gauche.

2. Monter le support droit du réservoir de carburant et les composants électriques\* attachés aux bossages du carter. Monter le support de la commande d'accélérateur sur la vis du côté du volant, comme indiqué aux figures 11-83 et 11-84. Installer une rondelle plate sous la tête de la vis uniquement sur le côté transmission. Serrer les vis au couple de :

**CS4, CS6 : 22-26 N·m (195-230 in. lb.)**

**Les moteurs CS8.5 (spéc. 92xxxx), CS10, CS12 : 27-31 N·m (238-274 in. lb.)**

\*Le support du réservoir de carburant peut avoir l'interrupteur d'allumage, le faisceau de câblage, le module de commande d'oil sentry, le démarreur et le voyant d'avertissement attachés (selon le modèle/spéc. concernés).



Figure 11-83. CS4, CS6. Montage du support du réservoir de carburant droit.

## Section 11 Remontage

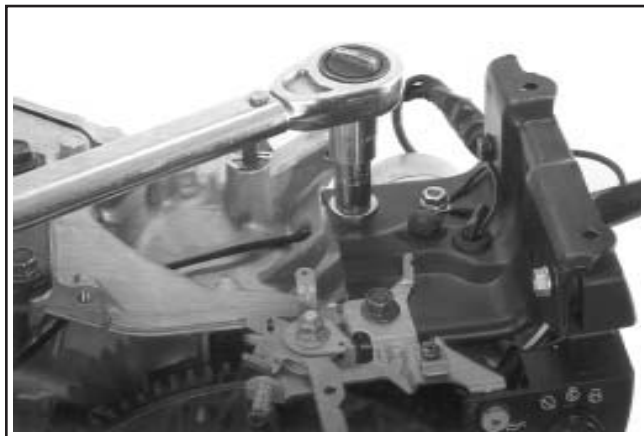


Figure 11-84. CS8.5 (spéc. 92xxxx) 10, CS-12  
Montage du support du réservoir de carburant droit.



Figure 11-85. Emplacement du câble de terre  
CS8.5-12.

CS8.5 (spéc. 95xxxx) : Aligner et monter le support de commande de l'accélérateur au haut du carter avec la vis à bride hexagonale. Assurer que le trou dans le support de montage du panneau inférieur est aligné au trou fileté dans le carter. Serrer la vis sur un couple de **10-13 N·m (88-106 in. lb.)**. Sur les moteurs à **démarrage rétractable**, monter le module de commande d'Oil Sentry™ au carter et attacher le câble de terre à la même vis de montage. Serrer la vis sur un couple de **10-12 N·m (88-106 in. lb.)**. Sur les moteurs à **démarrage électrique**, monter le support avec le panneau de commande attaché au carter à l'aide des deux vis à brides hexagonales. Serrer les vis au couple de **10-12 N·m (88-2 692,40 mm. lb.)**.

3. Vérifier que les câbles de terre sont fixés aux emplacements de support, comme indiqué dans les figures 11-83 à 11-85.

CS8.5-12 : Rattacher le câble de terre du système d'allumage au bossage du carter adjacent au bras du régulateur (voir figure 11-85) ou à l'emplacement du boulon de montage du module de commande, selon le modèle concerné.

### Installer le levier du régulateur, la tringle de l'accélérateur et les ressorts du régulateur

1. Monter le levier du régulateur sur l'arbre.  
Ne pas serrer à ce moment. Le réglage sera fait ultérieurement.

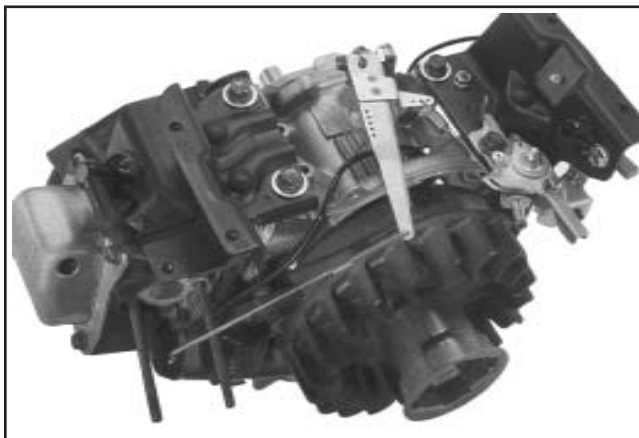


Figure 11-86. CS4, CS6. Détail du levier du régulateur.

2. Connecter le ressort du régulateur au bras du levier du régulateur et dans la fente dans le levier d'accélérateur. Voir les figures 11-89, 11-90 et 11-91 selon le numéro de modèle pour le montage correct, si nécessaire.

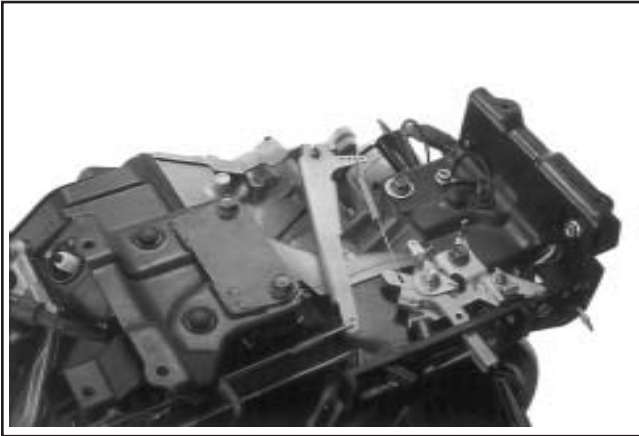


Figure 11-87. CS8.5 (spéc. 92xxxx), CS10, CS12 : Installation du levier du régulateur.

3. Connecter la tringle de l'accélérateur et l'extrémité plus courte du ressort amortisseur, du bas vers le haut, dans le/les trous de l'extrémité longue du levier du régulateur, comme indiqué dans les figures 11-86, 11-87 et 11-88.

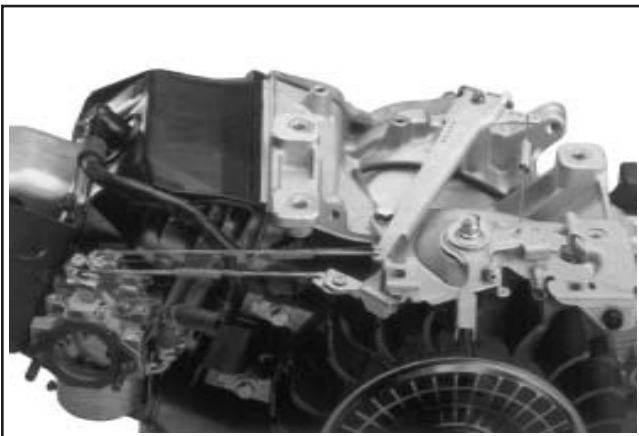


Figure 11-88. CS8.5 (spéc. 95xxxx), CS10, CS12. Tringle du régulateur connecté au bras du régulateur.

Modèle	Figure Numéro	Position du trou
CS4 Tous les modèles	11-89	2
CS6 Tous les modèles sauf les spéc. listées.	11-89	1
CS6 Spéc. : 911510	11-89	2
CS8.5 Tous les modèles sauf les spéc. listées.	11-90	3
CS8.5 Spéc. : 921509	11-90	1
CS8.5 Spéc. : 951511	11-90	2
CS10 Tous les modèles sauf les spéc. listées.	11-90	3
CS10 Spéc. : 931512, 931612, 931614, 931615	11-91	4
CS10 Spéc. : 931618	11-91	2

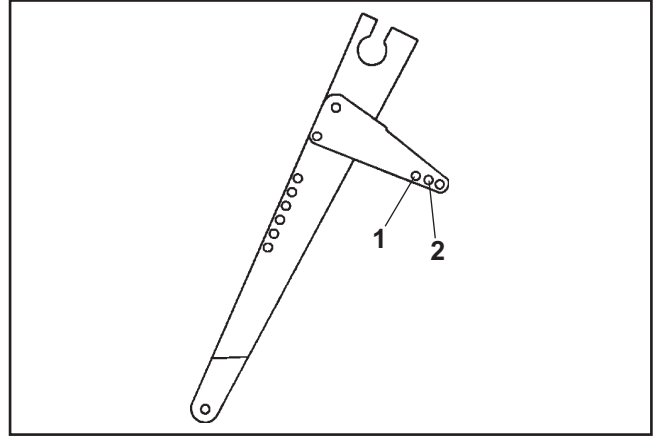


Figure 11-89. CS4, CS6. Position du trou du ressort.

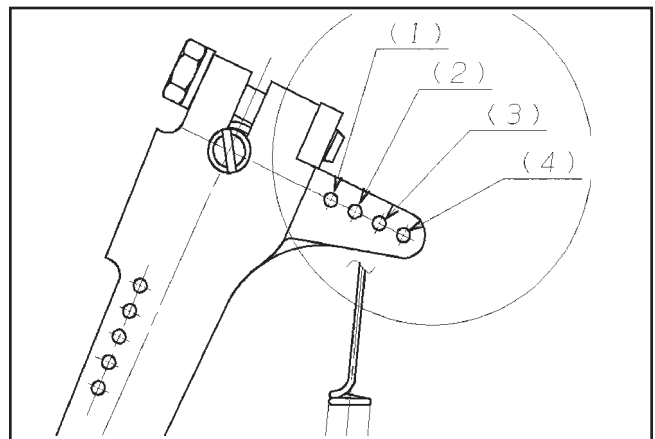


Figure 11-90. CS8.5 (spéc. 92xxxx), CS10, CS12 : Position du trou du ressort.

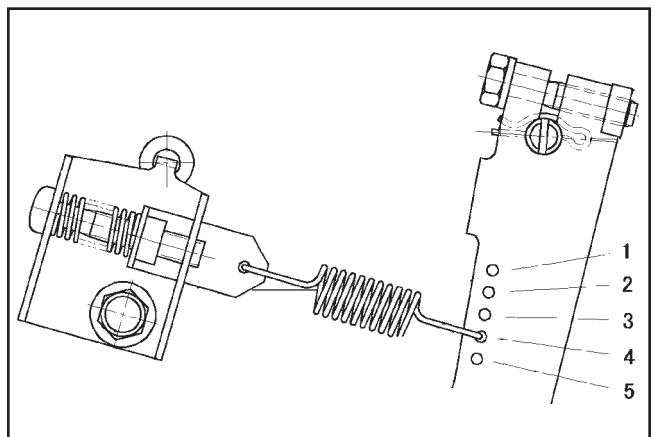


Figure 11-91. CS8.5 (spéc. 95xxxx). Position du trou du ressort.

# Section 11

## Remontage

Modèle	N° de spéc.	Figure Numéro	Position du trou
(CS12)			
CS12T	941501	11-90	3
CS12T	941502	11-90	3
CS12TG	941503	11-90	1
CS12TP	941504	11-90	3
CS12TR	941505	11-90	3
CS12TR	941506	11-90	3
CS12STG	941507	11-90	1
CS12ST	941508	11-90	3
CS12S	941509	11-90	3
CS12ST	941510	11-90	3
CS12TG	941511	11-90	2
CS12STG	941512	11-90	2
CS12GT	941513	11-91	4
CS12STG	941515	11-91	4
CS12STG	941516	11-90	1
CS12STG	941517	11-90	3
CS12STG	941518	11-91	4
CS12STG	941519	11-91	4
CS12T	941520	11-90	3
CS12S	941521	N/A	(Selon l'application)
CS12T	941601	11-90	3
CS12T	941602	11-90	3
CS12TG	941603	11-90	1
CS12TP	941604	11-90	3
CS12TR	941605	11-90	3
CS12TR	941606	11-90	3
CS12STG	941607	11-90	1
CS12ST	941608	11-90	3
CS12S	941609	11-90	3
CS12ST	941610	11-90	3
CS12TG	941611	11-90	2
CS12STG	941612	11-90	2
CS12TG	941613	11-91	4
CS12STG	941615	11-91	4
CS12STG	941616	11-90	1
CS12STG	941617	11-90	3
CS12SG	941618	11-91	4
CS12STG	941619	11-91	4
CS12T	941620	11-90	3
CS12S	941621	N/A	(Selon l'application)
CS12STG	941622	11-91	3
CS12TG	941623	11-90	3
CS12STG	941624	11-91	4
CS12TR	941625	11-90	3
CS12T	941626	11-90	3
CS12ST	941627	11-90	3
CS12STR	941628	11-90	3
CS12STG	941629	11-91	4
CS12ST	941630	11-90	3
CS12STG	941631	11-90	4
CS12STG	941632	11-90	4

Modèle	N° de spéc.	Figure Numéro	Position du trou
CS12T	941633	11-90	3
CS12ST	941634	11-90	3
CS12T	941635	11-90	3
CS12TR	941636	11-90	3
CS12ST	941637	11-90	3
CS12TG	941638	11-90	3

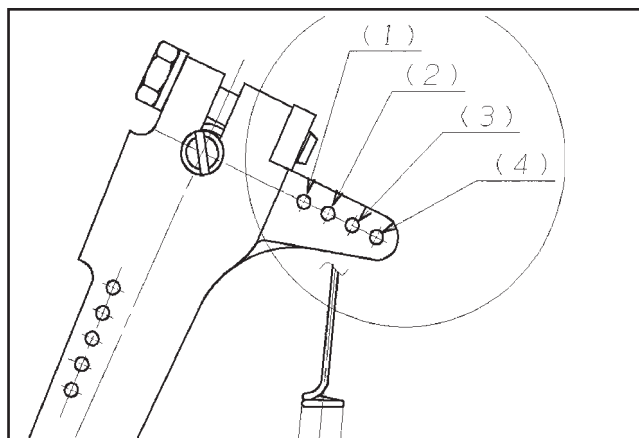


Figure 11-90. CS8.5 (spéc. 92xxxx), CS10, CS12 : Position du trou du ressort.

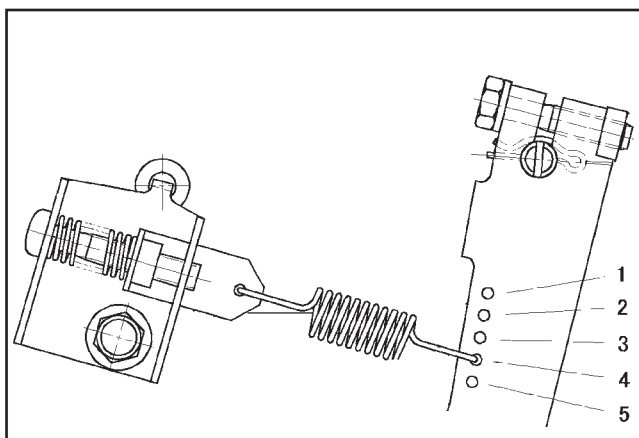


Figure 11-91. CS8.5 (spéc. 95xxxx). Position du trou du ressort.

### Connecter les câbles électriques et installer le démarreur électrique (s'il y en a un)

#### Les moteurs CS8.5 (spéc. 92xxxx), CS10, CS12 avec démarreurs à inertie

1. Monter le démarreur électrique avec le panneau de commande et le solénoïde attachés, sur le carter. Monter et serrer les deux vis hexagonales au couple de 30 Nm (265 in. lb.). Laisser les trois vis du panneau de couvercle pour l'instant.

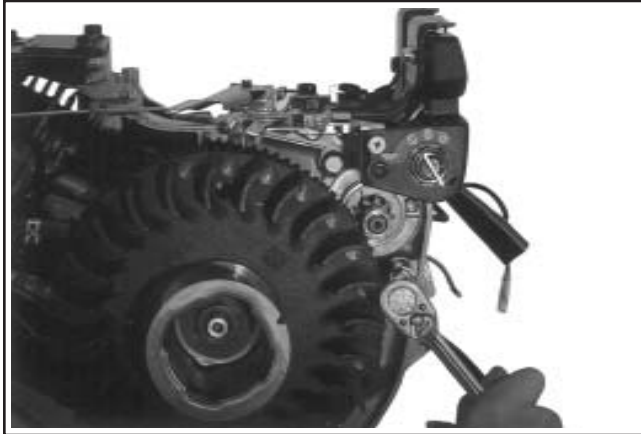


Figure 11-92. CS8.5 (spéc. 92xxxx), CS10, CS12 : Installation du démarreur électrique.

2. Connecter les câbles électriques pour l'Oil Sentry™, le module d'allumage, l'interrupteur à clé, le solénoïde et le démarreur. Attacher le faisceau de câble rouge/blanc à la borne du solénoïde opposée à la borne contenant le câble du démarreur.



Figure 11-93. CS8.5 (spéc. 92xxxx), CS10, CS12 : Reconnecter les câbles électriques.



Figure 11-94. CS8.5 (spéc. 92xxxx), CS10, CS12 : Reconnecter le câble du faisceau de câble/solénoïde.

#### Les moteurs CS8.5 (spéc. 95xxxx), CS10, CS12 avec démarreurs à solénoïde

1. Aligner et monter le moteur du démarreur électrique au carter. Monter et serrer les deux vis hexagonales au couple de 30 Nm (265 in. lb.). Voir la figure 11-95.

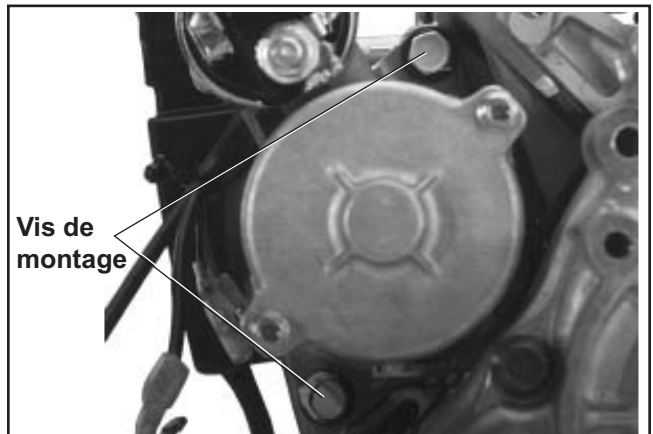


Figure 11-95. Montage du démarreur avec solénoïde.

2. Connecter les câbles électriques pour l'Oil Sentry™, le module d'allumage, l'interrupteur à clé, le solénoïde et le démarreur. Attacher le câble de faisceau rouge/blanc à la borne à cosse du solénoïde. Attacher le câble du harnais rouge avec la cosse à anneau à la borne principale (supérieure) sur le solénoïde qui est attaché au câble de la batterie. Attacher les fils ensemble et hors de portée avec l'attache à boules.

## Section 11

### Remontage

#### Installer le carter du ventilateur et le panneau du couvercle du démarreur électrique (s'il y en a)

1. Installer le carter du ventilateur derrière la tringle de l'accélérateur et le ressort amortisseur. Commencer à visser toutes les vis à brides hexagonales. Sur les moteurs CS4 et CS6, fixer le câble de terre avec la vis en argent dans l'emplacement droit supérieur. Voir les figures 11-96, 11-97 et 11-98. Serrer les vis au couple de 7 N·m (62 in. lb.).

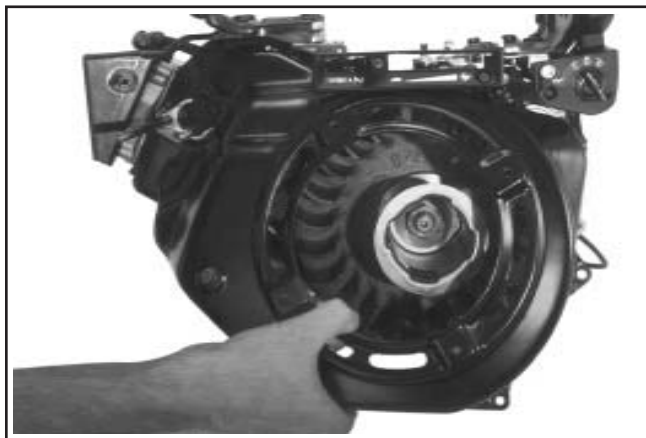


Figure 11-96. Installation du carter du ventilateur.

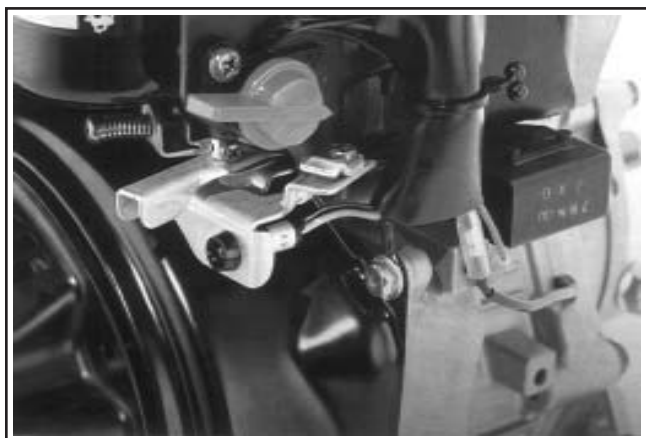


Figure 11-97. CS4, CS6. Emplacement de la vis en argent et du câble de terre.

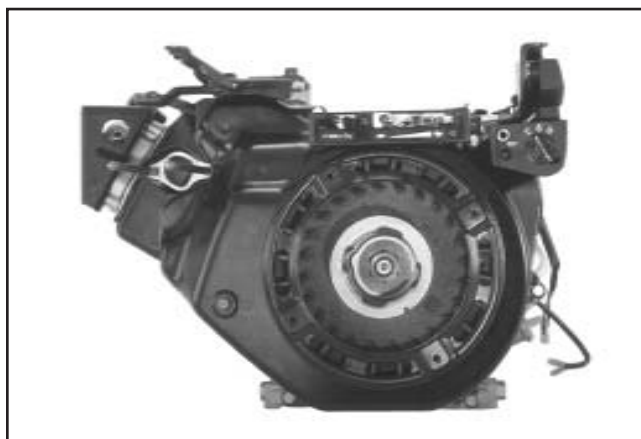


Figure 11-98. CS8.5 (spéc. 92xxxx), CS10, CS12 : Carter du ventilateur installé.

2. Attacher le panneau du couvercle du démarreur électrique (s'il y en a un) au support droit du réservoir avec les trois vis cruciformes et un écrou à brides. Voir la figure 11-99.



Figure 11-99. CS8.5 (spéc. 92xxxx), CS10, CS12 : Attacher le panneau du couvercle du démarreur électrique.



### Installation du carburateur

1. Installer un nouveau joint d'entretoise du carburateur sur les goujons du carburateur, suivi de l'entretoise du carburateur et d'un autre joint d'entretoise. Voir la figure 11-100.

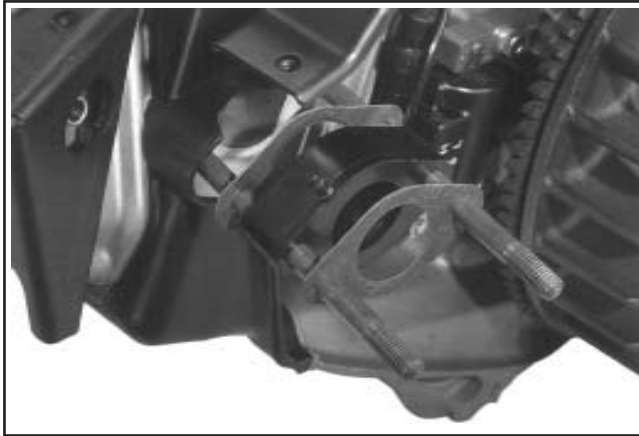


Figure 11-100. Entretoise de carburateur et joints.

2. Incliner le carburateur pour crocheter la tringle de l'accélérateur et le ressort amortisseur dans le/les trous du levier d'accélérateur. Voir les figures 11-101 et 11-102.

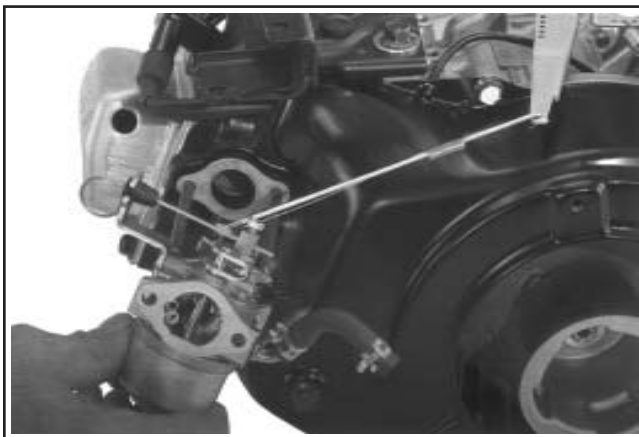


Figure 11-101. CS4, CS6. Montage de la tringle.

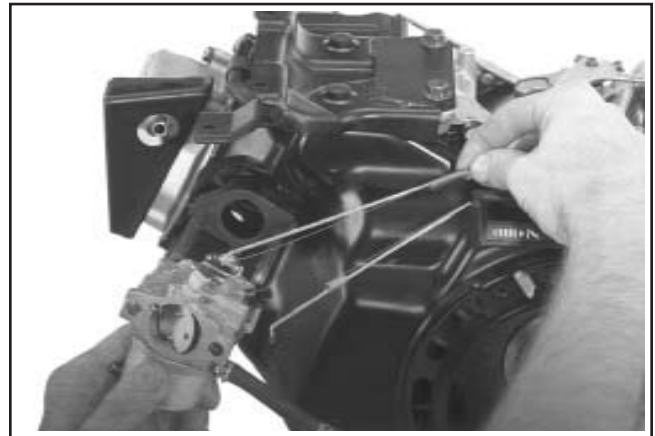


Figure 11-102. CS8.5-12. Installation de tringle.

3. CS8.5-12 : Connecter l'extrémité Z de la tringle de l'accélérateur et le ressort amortisseur au levier de l'accélérateur sur le carter du ventilateur ou le support de commande. Puis connecter l'extrémité en biais de la tringle et du ressort dans les trous du levier d'accélérateur sur le carburateur, comme indiqué à la figure 11-103.

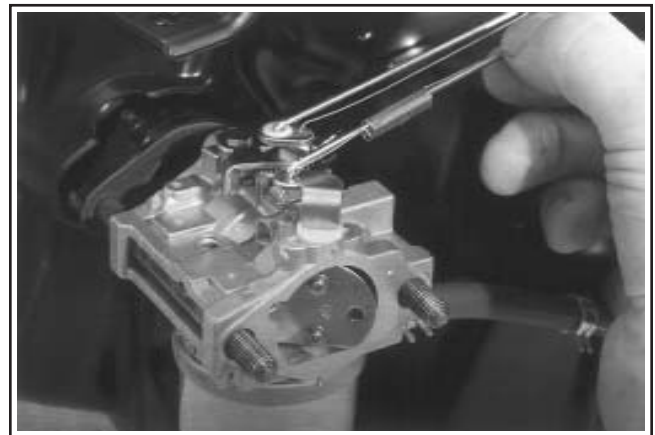


Figure 11-103. CS8.5-12. Fixation de la tringle de l'accélérateur et du ressort amortisseur.

4. Enfoncer complètement le carburateur et la tringle sur les goujons.

## Section 11

### Remontage

#### Installer l'élément et la base du filtre à air.

1. Installer le joint de la base du filtre à air sur les deux goujons de fixation. Attacher le tube du reniflard sur l'orifice de connexion de la base du filtre à air. Puis installer la base du filtre à air sur les goujons. Connecter l'extrémité opposée du tuyau du reniflard sur le couvercle de la soupape. Fixer la base avec les deux écrous à brides hexagonaux sur les goujons de fixation et la ou les deux vis à brides hexagonales dans le/les supports de fixation, selon le modèle concerné. Voir les figures 11-104, 11-105 et 11-106. Sur les modèles utilisant un joint en caoutchouc séparé entre l'élément et la base du filtre à air, installer ou assurer que le joint en caoutchouc pour le filtre à air est propre, installé et en bon état. Voir la figure 11-106.

**Serrer les écrous à brides hexagonaux au couple de :**  
CS4, CS6 : 5-8 N·m (44-71 in. lb.)  
CS8.5-12 : 10-12 N·m (88-106 in. lb.)

**Serrer la/les vis à brides hexagonales au couple de :**  
5-8 N·m (44-71 in. lb.)

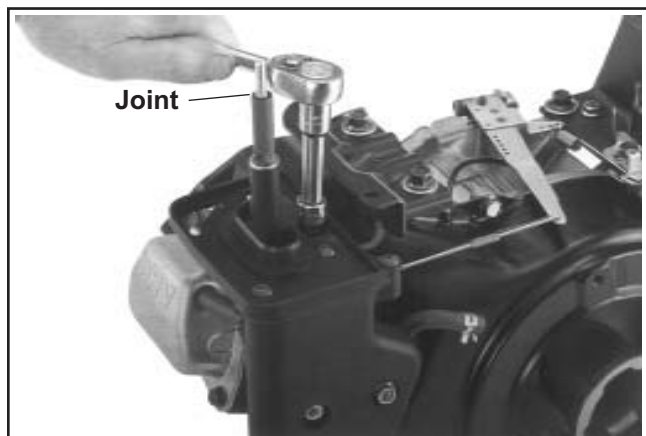


Figure 11-104. CS4, CS6. Installer la base du filtre à air

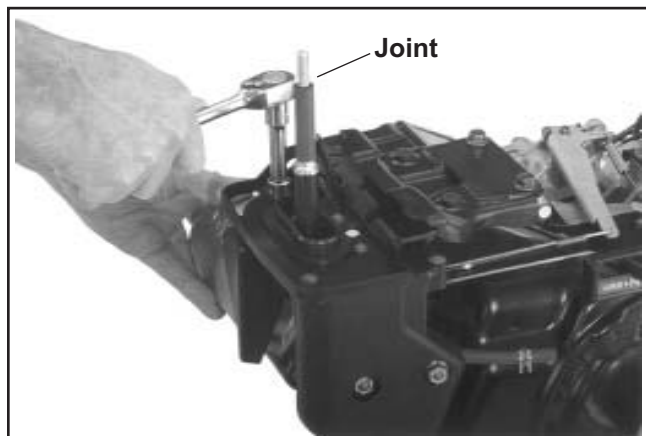


Figure 11-105. CS8.5-12. Installation de la base du filtre à air.

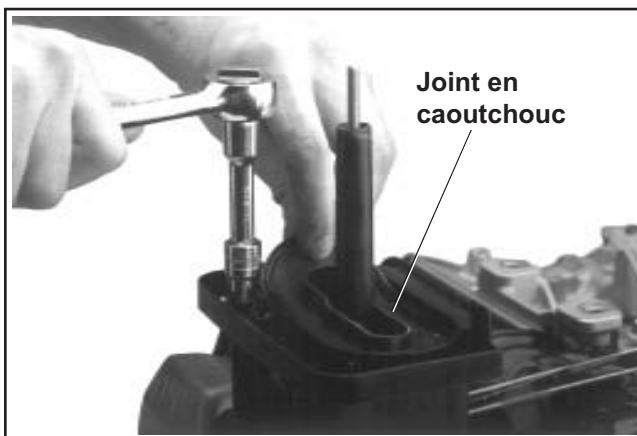


Figure 11-106. CS8.5 Base du filtre à air et joint en caoutchouc. (certains modèles).

2. Assurer que le joint se trouve sur le goujon de la base du filtre à air (fixe sur certains modèles). Voir les figures 11-104, 11-105 et 11-106. Installer l'élément du filtre avec le préfiltre et fixer avec l'écrou à ailettes. **Ne pas** installer le couvercle extérieur du filtre à air et le bouton pour l'instant.



Figure 11-107. Installation de l'élément du filtre à air, du préfiltre et de l'écrou à ailettes.

#### Ajuster/Régler le régulateur

1. Ajuster et régler le régulateur ainsi (voir les figures 108 et 109) :
  - a. Tourner le levier du régulateur dans le sens horaire jusqu'à ce qu'il s'arrête.
  - b. Tourner le levier du régulateur dans le sens horaire jusqu'à ce qu'il s'arrête.
  - c. Régler le couple du boulon de blocage ainsi :  
CS4, CS6 : 8 N·m (180,34 cm. lb.).  
CS8.5-12 : 10 N·m (224,79 cm. lb.).



Figure 11-108. CS4, CS6. Régler le régulateur.

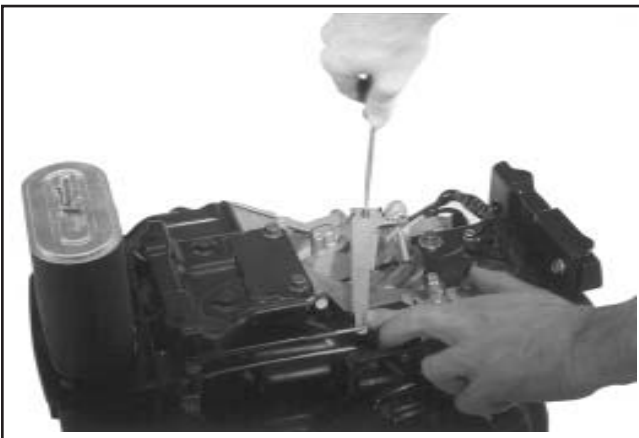


Figure 11-109. CS8.5-12. Réglage du régulateur.

### Installation du réservoir de carburant

#### CS4, CS6, CS8.5 (spéc. 92xxxx), CS10, CS12

1. Si la soupape d'arrêt a été retirée ou révisée séparément, installer et fixer avec l'écrou à brides pour que la sortie soit directement orientée vers la gauche. Le joint torique sur la fixation doit être en bon état. Remplacer s'il est abîmé.



Figure 11-110. CS4, CS6, CS8.5 (spéc. 92xxxx), CS10, CS12 : Orientation de la soupape d'arrêt.

2. Installer l'ensemble du réservoir de carburant sur les supports de fixation. Fixer avec les quatre vis à brides hexagonales M6 et une rondelle plate [CS8.5 (spéc. 92xxxx), CS10, CS12 uniquement] sous chaque tête de vis. Serrer les vis au couple de 8-12 N·m (71-106 in. lb.).
3. Raccorder le conduit de carburant à la soupape d'arrêt et fixer à l'aide du collier.



Figure 11-111. Serrage des vis de montage du réservoir de carburant.

#### CS8.5 (spéc. 95xxxx)

1. Installer le support du réservoir de carburant au haut du carter. Aligner les quatre trous de fixation aux emplacements du carter. Installer et serrer à la main les quatre vis à brides hexagonales M8 avec des rondelles plates sous chaque tête. Installer la vis à brides hexagonale unique M6 dans le trou, comme indiqué, et la fileter dans le support de commande de l'accélérateur. Serrer les quatre vis M8 au couple de 27-31 N·m (238-274 in. lb.) et la vis unique M6 au couple de 8-12 N·m (71-106 in. lb.). Voir la figure 11-112.

## Section 11 Remontage



Figure 11-112. CS8.5 (spéc. 95xxxx) installation du support du réservoir de carburant.

2. Installer l'ensemble du réservoir de carburant avec le conduit de carburant raccordé à la fixation de sortie, dans le support du réservoir de carburant. Acheminer le tuyau de carburant sous les tringles et aligner les trous de fixation. L'attacher à l'aide des quatre vis hexagonales à brides M6. Serrer les vis au couple de **8-12 N·m (71-106 in. lb.)**.
3. Si la soupape d'arrêt a été retirée ou révisée séparément, la remonter et la fixer au support de fixation. Serrer la vis de fixation supérieure au couple de **8-12 N·m (71-106 in. lb.)**. Voir la figure 11-113.

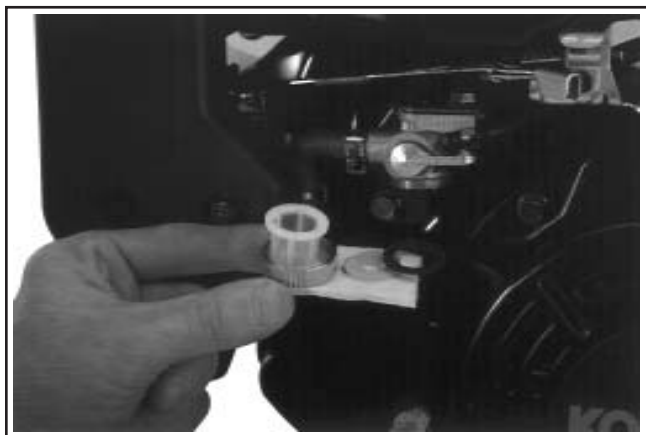


Figure 11-113. CS8.5 (spéc. 95xxxx). Détails de la soupape d'arrêt.

4. Connecter le conduit de carburant depuis le réservoir de carburant jusqu'à la fixation d'entrée de la soupape d'arrêt et fixer avec le collier. Monter l'ensemble support/soupape d'arrêt au carter du ventilateur en alignant la marque repère et le trou de vis. Installer la vis à bride hexagonale et serrer au couple de **8-12 N·m (71-106 in. lb.)**. Voir la figure 11-114.



Figure 11-114. CS8.5 (spéc. 95xxxx). Montage de la soupape d'arrêt.

5. Connecter le conduit de carburant à la sortie de la soupape d'arrêt et à l'entrée du carburateur. Attacher à l'aide des colliers.

### Installation du couvercle extérieur du filtre à air

1. Installer le couvercle du filtre à air extérieur sur le goujon, par-dessus l'élément. Attacher à l'aide du bouton.

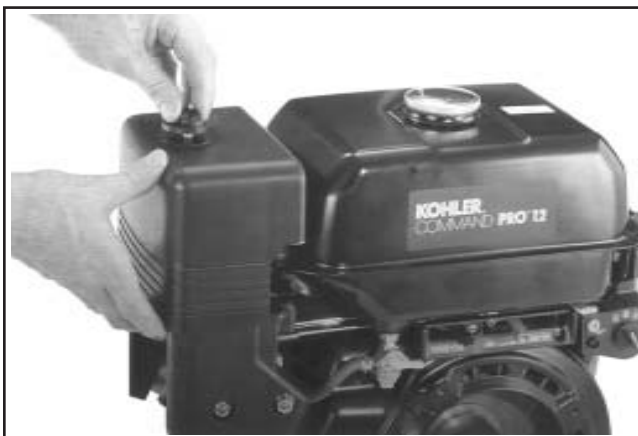


Figure 11-115. Installation du couvercle du filtre à air extérieur et le bouton.

### Installation du démarreur rétractable

1. Installer le démarreur rétractable à l'aide des deux vis hexagonales à brides. Serrer à la main les vis de montage uniquement.
2. Tirer la poignée de la corde pour enclencher les cliquets, en centrant le démarreur dans la coupelle d'entraînement. Maintenir cette position et serrer les vis de fixation au couple de **6,5-7 N·m (57-62 in. lb.)**.



Figure 11-116. Enclenchement des cliquets et serrage des vis de fixation.

### Installation du silencieux

1. Installer un nouveau joint d'échappement sur les goujons d'échappement.
2. Installer l'ensemble du silencieux et de la protection thermique. Installer la vis à brides hexagonale avec une rondelle plate, à travers le support de fixation avant, dans le bossage du carter.

**Serrer les écrous à brides hexagonaux au couple de :**  
 CS4, CS6 : 6-8 N·m (53-71 in. lb.)  
 CS8.5-12 : 18-22 N·m (159-195 in. lb.)

**Serrer les écrous à brides hexagonaux au couple de :**  
 CS4, CS6 : 7 N·m (62 in. lb.)  
 CS8.5-12 : 15 N·m (133 in. lb.)

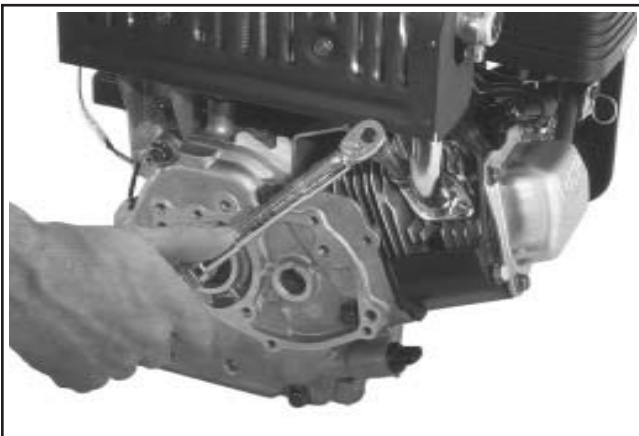


Figure 11-117. Serrage des vis de montage du silencieux.

### Préparation du moteur avant la mise en service

Le moteur est maintenant remonté. Avant de démarrer et d'utiliser le moteur, vérifier les points suivants :

1. Vérifier que toutes les fixations sont bien serrées.
2. Assurer que les bouchons de vidange d'huile et l'unité de commande d'oil sentry sont bien serrés.
3. Remplir le carter de la bonne huile. Voir les recommandations d'huile et les instructions des sections Informations générales et système de graissage.
4. Reconnecter le redresseur-régulateur, s'il y en a un.

### Essai du moteur

Il est recommandé de tester le moteur sur un banc d'essai avant de le monter dans l'équipement auquel il est destiné.

1. Placer le moteur sur un banc d'essai. Vérifier les niveaux de carburant et d'huile. Démarrer le moteur et laisser tourner pendant 5-10 minutes entre le ralenti et la vitesse moyenne. Ajuster les réglages du carburateur, selon le besoin. La vitesse de ralenti doit être réglée sur 2000 tr/min ( $\pm 150$ ) ou selon les spécifications propres à l'application.
2. Vérifier que le régime maximal du moteur n'excède pas :

Type/Vitesse de moteur	Maximum
Modèles d'arbre conique	3750 $\pm$ 100 tr/min
Autres	3800 $\pm$ 100 tr/min

Régler l'accélérateur, le starter et/ou la vis de limite de régime maximum selon le besoin. Voir les figures 11-118, 11-119 et 11-120 à la page 11.32. Se reporter également à la section Système de carburant et régulateur.

## Section 11 Remontage

---

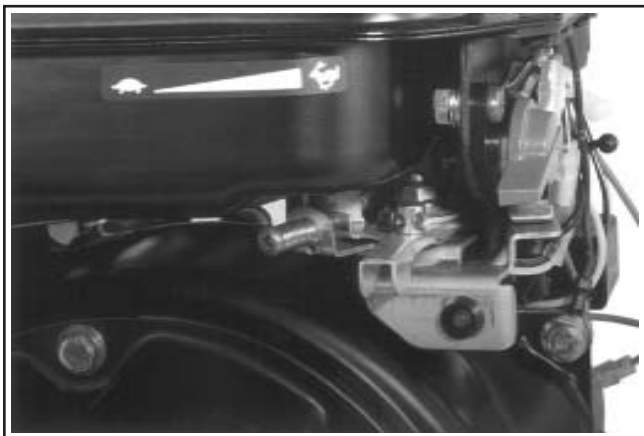


Figure 11-118. CS4, CS6. Vis de limite de régime maximum.

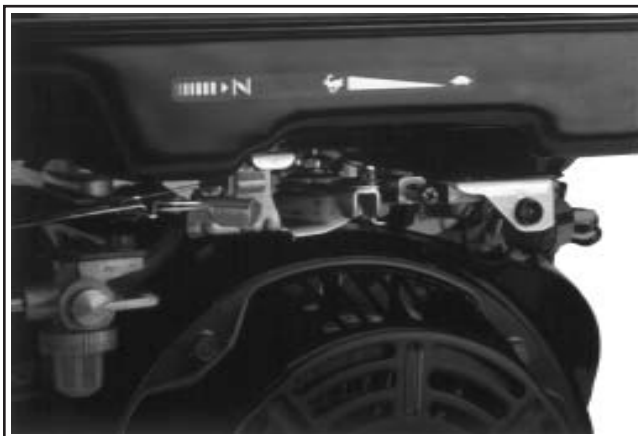


Figure 11-120. CS8.5 (spéc. 95xxxx). Vis de limite de régime maximum.



Figure 11-119. CS8.5 (spéc. 92xxxx), CS10, CS12 :  
Vis de limite de régime maximum.





POUR OBTENIR DES INFORMATIONS CONCERNANT LES VENTES ET  
L'ENTRETIEN AUX ÉTATS-UNIS ET AU CANADA, APPELER LE **1-800-544-2444**

ENGINE DIVISION, KOHLER CO., KOHLER, WISCONSIN 53044

FORMULAIRE N° : TP-2592
PUBLIÉ : 1/08
RÉVISÉ :

LITHO AUX ÉTATS-UNIS