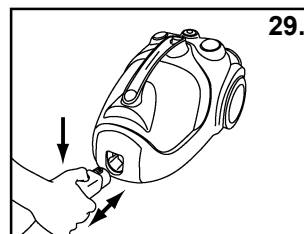
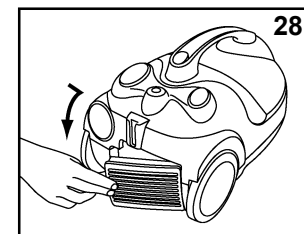
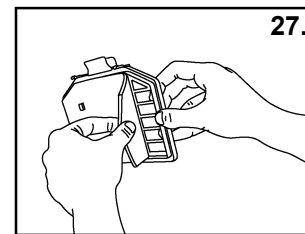
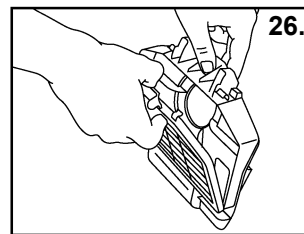
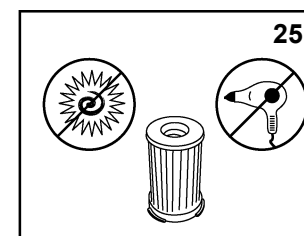
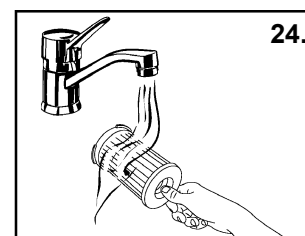
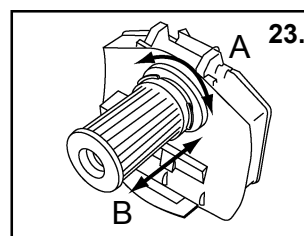
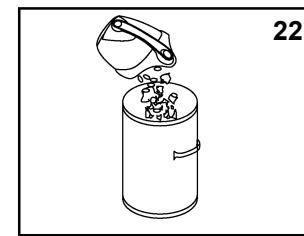
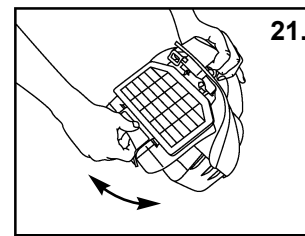
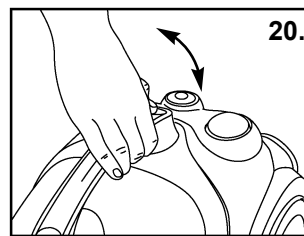
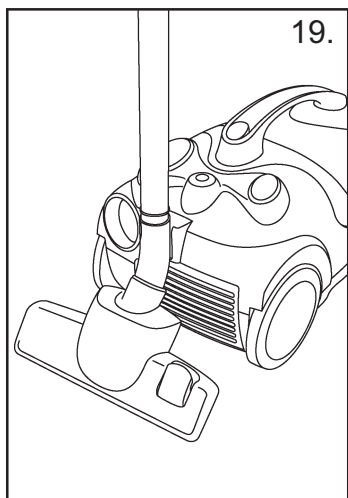
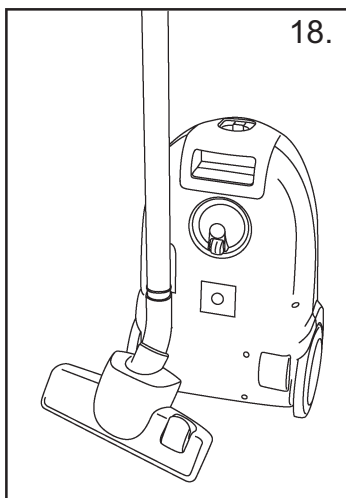
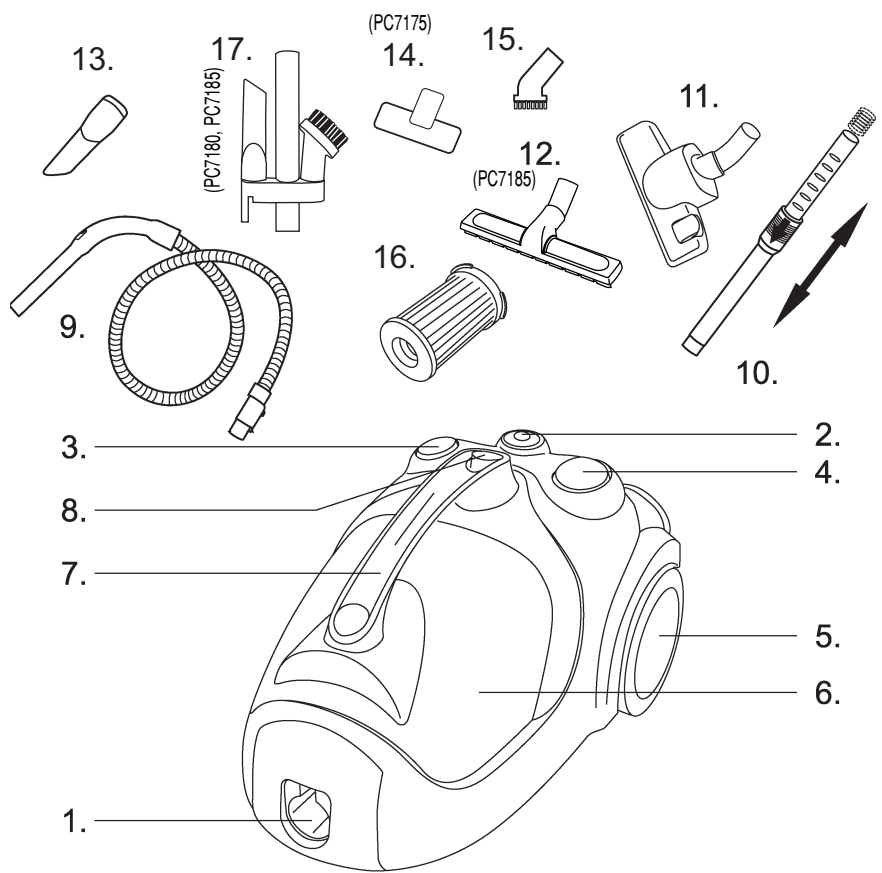


**PROGRESS**

- PC7160
- PC7170
- PC7175
- PC7180
- PC7185



T4501 02 03 05



**DESCRIPTION DE VOTRE ASPIRATEUR**

1. Connexion du flexible
2. Indicateur électronique de colmatage du filtre
3. Pédale marche/arrêt
4. Pédale d'enrouleur de câble
5. Roues
6. Conteneur à poussière
7. Poignée de transport
8. Bouton d'ouverture du conteneur à poussière
9. Flexible avec réglage de débit d'air

10. Tube métal telescopique
11. Suceur combiné pour tapis et sols durs
12. Suceur spécial sols durs (PC7185)
13. Suceur long
14. Petit suceur (PC7175)
15. Brosse meubles
16. Cartouche filtrante
17. Porte-accessoires (PC7180, PC7185)
18. Parking vertical
19. Parking horizontal

**CONSIGNES DE SECURITE**

- Lisez attentivement ce mode d'emploi
- Avant d'utiliser cet aspirateur, contrôlez que la tension du réseau corresponde à la tension figurant sur la plaque signalétique se trouvant sous l'appareil.
- Ne mettez pas en marche l'aspirateur s'il vous semble qu'il comporte un défaut ou si le cordon d'alimentation, ou la prise sont endommagés. N'essayez en aucun cas de réparer l'appareil vous-même. Les réparations faites par des personnes non qualifiées ou inexpérimentées peuvent donner lieu à des blessures et/ou des pannes graves. L'entretien de cet appareil doit être effectué par un Centre Service Agréé Progress en utilisant que des pièces d'origine. Pour obtenir l'adresse du Centre Service Agréé le plus proche de votre domicile, vous pouvez contacter notre Service Conseils Cosommateurs au **03 44 62 24 24**.
- Débranchez toujours l'appareil, avant toute opération d'entretien ou lorsque vous le transportez.
- Gardez toujours l'appareil hors de portée des enfants et veillez à ce qu'il ne soit pas en fonctionnement sans surveillance.
- Cet appareil est exclusivement destiné à un usage domestique et pour uniquement des poussières sèches. Pour l'utilisation, veuillez vous conformer aux instructions figurant sur cette notice.
- Ne jamais tirer l'appareil par le cordon d'alimentation. Ne pas tirer sur le cordon pour le débrancher.
- N'aspirez pas de liquides. N'aspirez pas d'objets pointus. N'aspirez pas de braises chaudes ou de mégots incandescents. N'aspirez jamais à proximité de gaz inflammables. Ne jamais aspirer de poussières extrêmement fines telles que plâtre, ciment, cendres froides, farine, etc.
- Ne débranchez pas l'appareil avec les mains humides.
- Ne pas utiliser trop près de chauffage, radiateur, poêles etc.
- Avant de commencer à aspirer, assurez vous que de trop gros objets ne se trouvent pas sur la surface à aspirer et ceci pour éviter d'endommager le conteneur à poussière et le flexible.

**MODE D'EMPLOI**

- Avant toute utilisation, assurez vous que le sac et les filtres sont bien en place.
- Déroulez une longueur de cordon d'alimentation suffisante et brancez l'appareil sur une prise de courant. Une marque JAUNE sur le câble indique la longueur idéale du cordon. Ne jamais tirer le cordon au delà de la marque ROUGE.
- Appuyez sur la pédale Marche/arrêt pour mettre en marche l'aspirateur. Au démarrage, la pleine puissance est atteinte après 1 à 2 secondes environ.
- Pour enrouler le cordon d'alimentation, il suffit d'appuyer sur la pédale d'enrouleur de câble après avoir débranché l'appareil. Il est conseillé de tenir la prise de courant pendant l'enroulement du câble afin d'éviter qu'elle ne vous heurte ou ne heurte les meubles.

**ENTRETIEN****COMMENT VIDER LE CONTENEUR A POUSSIÈRE**

- Ne jamais utiliser l'appareil si le conteneur à poussière n'est pas en place.
- Enlevez le conteneur à poussière en actionnant le bouton sur la poignée (fig.20).
- Enlevez la cartouche filtrante en poussant sur le bouton (fig.21).
- Videz le conteneur à poussière (fig.22).
- Insérez la cartouche filtrante dans le conteneur à poussière.
- Remettez en place le conteneur à poussière en poussant vers le bas jusqu'au click.

**VÝMENA A ČISTENIE FILTROV**

- Filtre treba čistiť aspoň dva razy ročne a vždy, keď sú viditeľne znečistené.
- Vysávač používajte vždy len s inštalovanými filtrami, aby ste sa vyhli redukovanému nasávaníu.
- Pred čistením filtrov treba vysávač odpojiť od elektrickej siete.
- Filtre neperte v práčke.
- Filtre nesušte sušičom na vlasy.

**Výmena kazetového filtra**

- Kontajner na prach uvoňte prostredníctvom tlačidla na rukoväti (obr.20).
- Filtračnú sadu uvoňte stlačením príslušného tlačidla (obr.21).
- Kazetový filter uvoňte otočením proti smeru hodinových ručičiek (A) a vytiahnite ho (B) (obr.23).
- Filter opláchnite pod tečúcou vodou (obr.24).
- Potom filter nechajte vysušiť na vzduchu 24 hodín a pred opätovným použitím sa ubezpečte, že je úplne suchý. Pri sušení filter nevystavujte slnečnému žiareniu a extrémnym podmienkam (obr.25). Ak chcete používať vysávač počas sušenia kazetového filtra, použite náhradný kazetový filter, ktorý je vložený v krabici od vysávača.
- Kazetový filter vráťte na svoje miesto (B) a otočte ho v smere hodinových ručičiek (A) (obr.23).
- Sadu filtrov vložte do príslušnej priehradky (obr.21).
- Jednotku vráťte na svoje miesto do vysávača a zatlačte ju tak, aby zapadla (obr.20).
- Referenčné číslo kazetového filtra: **ET 407 133 054/4**.
- Kontajner na prach uvoňte prostredníctvom tlačidla na rukoväti (obr.20).
- Filtračnú sadu uvoňte stlačením príslušného tlačidla (obr.21).
- Filter s mriežkou uvoňte z držiaka (obr.26).
- Zmriežky odstráňte filtre (obr.27).
- Do mriežky vložte nový filter (obr.27).
- Filter s mriežkou vráťte na svoje miesto (obr.26).
- Referenčné číslo motorového filtra: **ET 407 133 055/1**.
- Ak chcete odstrániť výfukový filter, otvorte predný kryt (obr. 28).
- Z mriežky odstráňte filtre.
- Nový filter umiestnite na svoje miesto a mriežku filtra zatvorte.
- Referenčné číslo mikrofiltra: **ET 407 133 056/9** (v závislosti od verzie).
- Referenčné číslo filtra HEPA: **ET 407 133 057/7** (v závislosti od verzie).

**PRIPÁJANE A ODPÁJANE SACEJ HADICE (obr. 29)**

- Pri pripájaní hadice do sacieho otvoru musí hadica zrete-ne zapadnúť.
- Pri odpájaní hadice stlačte príchytku na konci hadice.

**SVETELNÝ INDIKÁTOR NASÝTENIA FILTRA**

- Ešte pred začatím vysávania spotrebič zapojte do elektrickej siete a zapnite ho (bez hadice). Ak sa indikátor rozsvieti, filter vyčistite.
- Ak sa svetelný indikátor nerozsvieti, pripojte hadicu a ostatné potrebné príslušenstvo a začnite vysávať. Indikátor bude počas vysávania blikať. Je to normálne.

**OCHRANA ŽIVOTNÉHO PROSTREDIA**

- Obalový materiál a starý spotrebič nevyhadzujte len tak.
- Kartónový obal hodte do príslušnej zbernej nádoby pre starý papier.
- Plastové sáčky z polyetylénu (PE) odovzdajte v príslušnej zberni na recyklovanie.

**Recyklovanie vyradeného spotrebiča**

- Všetky plastové časti spotrebiča sú označené identifikačnou značkou, aby ich bolo možné recyklovať.
- O zberniach recyklovateľného odpadu sa informujte na miestnom úrade.

**Zablokovaný prietok vzduchu a znečistené filtre**

- Ak sa hubica, trubica alebo hadica zablokuje alebo sú filtre znečistené, vysávač sa okamžite vypne.
- Vysávač odpojte od elektrickej siete a nechajte ho 20-30 minút vychladnúť. Odstráňte predmet, ktorý blokuje vysávač, a/alebo vyčistite filtre.
- Potom môžete vysávač znovu zapnúť.

**OPIS SPOTREBIČA**

1. Nasávací otvor
2. Elektronický indikátor nasýtenia filtra
3. Spínač zapnúť/vypnúť
4. Tlačidlo navíjania kábla
5. Koliesko
6. Zásobník na prach
7. Rukoväť
8. Tlačidlo otvárania zásobníka na prach
9. Hadica

10. Kovová teleskopická trubica
11. Kombinovaná podlahová hubica
12. Hubica pre hladkú podlahu (PC7185)
13. Štrbinová hubica
14. Hubica na čalúnenie (PC7175)
15. Kartáč na prach
16. Kazetový filter
17. Držiak na príslušenstvo (PC7180, PC7185)
18. Vertikálna parkovacia poloha
19. Horizontálna parkovacia poloha

**DÔLEŽITÉ BEZPEČNOSTNÉ POKYNY**

- Tento návod na používanie si dôkladne prečítajte.
- Pred zapojením spotrebiča sa ubezpečte, že sieťové napätie zodpovedá napätiu uvedenému na typovom štítku spotrebiča.
- Vysávač nezapínajte, ak je akýmkoľvek spôsobom poškodený alebo je porušený jeho privodný kábel alebo zástrčka. Spotrebič sa nepokúšajte opraviť svojpomocne. Servis a náhradné diely smú poskytovať výlučne autorizované servisné strediská. Zoznam autorizovaných servisných stredísk je priložený.
- Po každom použití spotrebič odpojte od elektrickej siete. Pri čistení a údržbe musí byť spotrebič tiež odpojený od elektrickej siete.
- Zapnutý spotrebič nikdy nenechávajte bez dozoru. Dbajte na to, aby sa deti zdržovali vždy v bezpečnej vzdialenosti.
- Tento vysávač je určený výlučne na domáce použitie podľa uvedených pokynov.
- Spotrebič neťahajte za privodný kábel. Pri odpájaní od elektrickej siete uchopte vždy zástrčku a neťahajte za kábel.
- Vysávač nepoužívajte na mokrych povrchoch alebo na vysávanie tekutín, popola alebo tlejúcich cigaretových špačkov. Vysávač sa tiež nesmie používať na vysávanie vysoko horľavých alebo explozívnych látok alebo plynov.
- Dbajte na to, aby ste pri odpájaní spotrebiča od elektrickej siete nemali vlhké ruky.
- Spotrebič nepoužívajte veľmi blízko ohrievačov, radiátorov, sporákov atď.
- Skôr, ako začnete vysávať, odstráňte z podlahy ve-ké alebo ostré predmety, aby ste predišli poškodeniu hadice a kontajnera na prach.

**POUŽÍVANIE**

- Pred uvedením do prevádzky skontrolujte, či sú filtre v správnej polohe.
- Pred zapnutím z vysávača vyťahnite dostatočne dlhý kus privodného kábla a zástrčku zapojte do elektrickej zásuvky. ŽLTÝ indikátor na privodnom kábli vás upozorní na ideálnu dĺžku. Kábel nevyfahujte za ČERVENÚ značku.
- Vysávač zapnite stlačením spínača zapnúť / vypnúť. Po zapnutí dosiahne vysávač maximálny výkon približne za 1-2 sekundy.
- Ak chcete privodný kábel navinúť, nohou stlačte tlačidlo navíjania a kábel vedte rukou, aby nespôbil škody.
- Hlučnosť: 83dB

**ÚDRŽBA****VYPRÁZDŇOVANIE OBSAHU PRACHOVÉHO KONTAJNERA**

- Vysávač používajte výlučne s namontovaným kontajnerom na prach.
- Kontajner na prach uvo-nite prostredníctvom tlačidla na rukoväti (obr.20).
  - Filtračnú sadu uvo-nite stlačením príslušného tlačidla (obr.21).
  - Obsah jednotky vyprázdňte (obr.22).
  - Sadu filtrov vložte do príslušnej priehradky (obr.21).
  - Jednotku vráťte na svoje miesto do vysávača a zatlačte ju tak, aby zapadla (obr.20).

**REPLACEMENT ET NETTOYAGE DES FILTRES**

- Le conteneur à poussière doit être vidé lorsque le voyant de l'indicateur de colmatage du filtre s'allume.
- Les filtres doivent être nettoyés lorsqu'ils sont sales et au moins deux fois par an.
- N'utilisez jamais l'appareil sans les filtres, ce qui pourrait provoquer une perte d'efficacité et endommager le moteur.
- Débranchez toujours l'aspirateur avant de nettoyer les filtres.

**Le remplacement de la cartouche filtrante**

- Enlevez le conteneur à poussière en actionnant le bouton sur la poignée (fig.20).
  - Enlevez la cartouche filtrante en poussant sur le bouton (fig.21).
  - Enlevez la cartouche filtrante en tournant dans le sens inverse des aiguilles d'une montre (A) et tirez dessus (B) (fig.23).
  - Rincez-la à l'eau tiède (fig.24).
  - Laissez la sécher à l'air libre pendant environ 24 heures afin qu'elle soit complètement sèche pour la prochaine utilisation. Ne la laissez pas sécher sous les rayons du soleil ou dans d'autres conditions extrêmes de séchage (sèche-cheveux, sécheling... (fig.25). Si vous souhaitez utiliser votre aspirateur pendant que le filtre type "automobile" sèche, vous devez mettre en place le filtre supplémentaire que vous trouverez dans l'emballage.
  - Remettez en place la cartouche filtrante (B) et tournez dans le sens des aiguilles d'une montre (A) (fig.23).
  - Insérez la cartouche filtrante dans le conteneur à poussière.
  - Remettez en place le conteneur à poussière en poussant vers le bas jusqu'au click.
- Référence de la cartouche filtrante: **ET 407 133 054/4.**

**Le remplacement du filtre moteur**

- Enlevez le conteneur à poussière en actionnant le bouton sur la poignée (fig.20).
  - Enlevez la cartouche filtrante en poussant sur le bouton (fig.21).
  - Enlevez la grille avec grille (fig.26).
  - Sortez le filtre (fig.27).
  - Insérez un nouveau filtre dans la grille (fig.27).
  - Remettez le filtre avec grille dans son logement (fig.26).
- Référence du filtre moteur: **ET 407 133 055/1.**

**Le remplacement du filtre de sortie d'air**

- Ouvrez la grille du filtre (fig.28).
  - Sortez le filtre de son logement.
  - Insérez un nouveau filtre et remettez la grille du filtre.
- Référence du micro filtre: **ET 407 133 056/9** (suivant les modèles).  
Référence du filtre HEPA: **ET 407 133 057/7** (suivant les modèles).

**COMMENT ENLEVEZ ET METTRE EN PLACE LE FLEXIBLE (fig. 29)**

- Pour connecter le flexible, poussez le jusqu'au click.
- Pour enlever le flexible, il suffit de pousser le bouton sur le bout du flexible.

**INDICATEUR DE COLMATAGE DU FILTRE**

- Avant de commencer le nettoyage, branchez l'aspirateur et mettez-le en marche (ne pas connecter le flexible à l'aspirateur). Si le voyant s'allume, il faut nettoyer le filtre.
- Si le voyant ne s'allume pas, connectez le flexible et tous les accessoires nécessaires puis commencez le nettoyage.
- Le voyant clignotera pendant l'utilisation. Cela est tout à fait normal.

**POUR LE RESPECT DE L'ENVIRONNEMENT**

- Ne jetez pas l'emballage, ni les appareils usagés n'importe où!
- Le carton d'emballage peut être mis à la collecte des vieux papiers.
- Le sac en polyéthylène (PE) peut être remis à un point de collecte de PE pour le recyclage.
- Renseignez-vous auprès des services administratifs de votre commune pour connaître le centre de recyclage dont dépend votre domicile.

**BLOCAGES ET FILTRES SALES**

- L'aspirateur s'arrête automatiquement en cas d'obstruction du flexible/tube/suceur ou si les filtres sont trop sales.
- Dans de tels cas, le débrancher du secteur, et le laisser refroidir pendant 20 - 30 minutes. Supprimer la cause du blocage et/ou nettoyer/remplacer les filtres.
- Puis redémarrez l'aspirateur.

Dans le souci d'une amélioration constante de nos produits, nous nous réservons le droit d'apporter à leurs caractéristiques toutes modifications liées à l'évolution technique. (décret du 23.03.78).